

VM 3140 HOBBY

| | | | |
|---------------|------------------------------------------------------------------------------------|---------------|----------------------------------------------------------------------------------------------------------------------|
| CZ | PODLAHOVÝ VYSAVAČ PRO SUCHÉ I MOKRÉ VYSÁVÁNÍ NÁVOD K OBSLUZE | SR/MNE | USISIVAČ ZA POD ZA SUVO I MOKRO ČIŠĆENJE UPUTSTVO ZA UPOTREBU |
| SK | PODLAHOVÝ VYSAVAČ NA SUCHÉ AJ MOKRÉ VYSÁVANIE NÁVOD NA OBSLUHU | FR | ASPIRATEUR DE SOL POUR ASPIRATION SÈCHE ET HUMIDE MODE D'EMPLOI |
| PL | ODKURZACZ PODŁOGOWY DO ODKURZANIA NA SUCHO I NA MOKRO INSTRUKCJA OBSŁUGI | IT | ASPIRAPOLVERE PER PAVIMENTI PER ASPIRAZIONE DI SOSTANZE ASCIUTTE E BAGNATE MANUALE DI ISTRUZIONI |
| HU | PADLÓPORSZÍVÓ SZÁRÁS ÉS NEDVES PORSZÍVÓZÁSHOZ HASZNÁLATI ÚTMUTATÓ | ES | ASPIRADORA DE PISO PARA ASPIRADO SECO Y HÚMEDO MANUAL DE INSTRUCCIONES |
| DE | BODENSTAUBSAUGER FÜR TROCKENES UND NASSES SAUGEN BEDIENUNGSANLEITUNG | ET | PÕRANDATOLMUIMEJA KUIV-JA MÄRGPUHASTUSEKS KASUTUSJUHEND |
| GB | FLOOR VACUUM CLEANER FOR DRY AND WET VACUUMING INSTRUCTION MANUAL | LT | GRINDŲ DULKIŲ SIURBLYS SAUSAM IR DRĖGNAM SIURBLIAVIMUI INSTRUKCIJŲ VADOVAS |
| HR/BIH | USISIVAČ ZA POD ZA SUHO I MOKRO ČIŠĆENJE UPUTE ZA UPORABU | LV | GRĪDAS PUTEKŠŪCĒJS SAUSAJAI UN MITRAJAI TĪRĪŠANAI ROKASGRĀMATA |
| SI | TALNI SESALNIK ZA SUHO IN MOKRO SESANJE NAVODILA | | |

■ Před uvedením výrobku do provozu si důkladně přečtěte tento návod a bezpečnostní pokyny, které jsou v tomto návodu obsaženy. Návod musí být vždy přiložen k přístroji. ■ Před uvedením výrobku do prevádzky si dôkladne prečítajte tento návod a bezpečnostné pokyny, ktoré sú v tomto návode obsiahnuté. Návod musí byť vždy priložený k prístroju. ■ Przed pierwszym użyciem urządzenia prosimy o uważne zapoznanie się z instrukcjami dotyczącymi bezpieczeństwa i użytkowania. Instrukcja obsługi musi być zawsze dołączona. ■ A termék használatba vétele előtt figyelmesen olvassa el ezt a használati útmutatót és az útmutatóban található biztonsági rendelkezéseket. A használati útmutatót tartsa a készülék közelében. ■ Bitte lesen Sie vor der Inbetriebnahme des Produktes diese Anleitung und die darin enthaltenen Sicherheitshinweise aufmerksam durch. Die Bedienungsanleitung muss dem Gerät immer beigelegt sein. ■ Always read the safety&use instructions carefully before using your appliance for the first time. The user's manual must be always included. ■ Uvijek pročitajte sigurnosne upute i upute za uporabu prije prvog korištenja vašeg uređaja. Upute moraju uvijek biti priložene. ■ Pred vkladom izdelka temeljito preberite ta navodila in varnostne napotke, ki so navedeni v teh navodilih. Navodila morajo biti vedno priložena k napravi. ■ Uvek pažljivo pročitajte uputstva za sigurnost i upotrebu pre upotrebe uređaja po prvi put. Korisničko uputstvo mora uvek biti priloženo. ■ Avant de mettre le produit en service, lisez attentivement le présent mode d'emploi et les consignes de sécurité contenues dans le présent mode d'emploi. Le mode d'emploi doit toujours être fourni avec le produit. ■ Leggere sempre con attenzione le istruzioni di sicurezza ed uso prima di utilizzare l'apparecchio per la prima volta. Il manuale dell'utente deve essere sempre incluso. ■ Siempre lea cuidadosamente las instrucciones de seguridad y de uso antes de utilizar su artefacto por primera vez. Siempre debe estar incluido el manual del usuario. ■ Enne seadme esmakordset kasutamist lugege ohutus- ja kasutusjuhised alati hoolikalt läbi. Kasutusjuhend peab alati kaasas olema. ■ Pirms naudodamiesi prietaisu pirmąjį kartą, visuomet atidžiai perskaitykite saugos ir naudojimo instrukcijas. Kartą su gaminiu visada privalo būti jo naudotojo vadovas. ■ Pirms ierīces pirmās lietošanas reizes vienmēr rūpīgi izlasiet drošības un lietošanas norādījumus. Rokasgrāmata vienmēr jāpievieno ierīcei.

BEZPEČNOSTNÍ POKYNY

Čtěte pozorně a uschovejte pro budoucí potřebu!

CZ

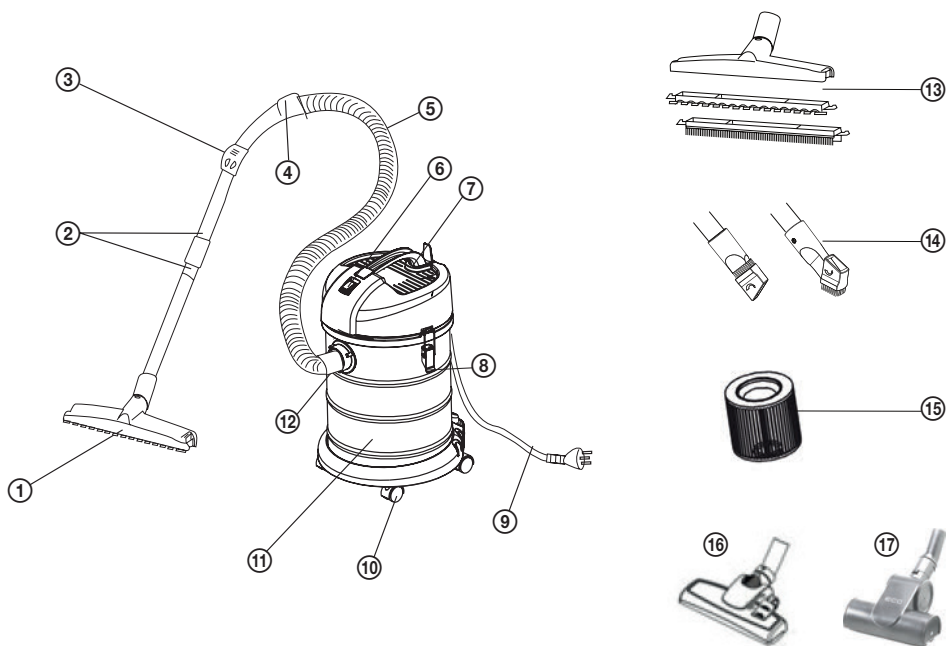
Varování: Bezpečnostní opatření a pokyny uvedené v tomto návodu nezahrnují všechny možné podmínky a situace, ke kterým může dojít. Uživatel musí pochopit, že faktorem, který nelze zabudovat do žádného z výrobků, je zdravý rozum, opatrnost a péče. Tyto faktory tedy musí být zajištěny uživatelem/uživateli používajícími a obsluhujícími toto zařízení. Neodpovídáme za škody způsobené během přepravy, nesprávným používáním, kolísáním napětí nebo změnou či úpravou jakékoliv části zařízení.

Aby nedošlo ke vzniku požáru nebo k úrazu elektrickým proudem, měla by být při používání elektrických zařízení vždy dodržována základní opatření, včetně těch následujících:

1. Před použitím si přečtěte všechny pokyny.
2. Ujistěte se, že napětí ve vaší zásuvce odpovídá napětí uvedenému na štítku zařízení a že je zásuvka řádně uzemněná. Zásuvka musí být instalována podle platné elektrotechnické normy ČSN.
3. Nepoužívejte vysavač, pokud je přívodní kabel poškozen. **Veškeré opravy včetně výměny napájecího přívodu svěřte odbornému servisu! Nedemontujte ochranné kryty zařízení, hrozí nebezpečí úrazu elektrickým proudem!**
4. Chrante zařízení před přímým kontaktem s vodou a jinými tekutinami, ani na něj nestavte nádoby s tekutinami, aby nedošlo k případnému úrazu elektrickým proudem.
5. Nepracujte s vysavačem ve svislé poloze. Vysavač nikdy nepoužívejte bez vloženého prachového sáčku (u modelů používajících prachové sáčky), motorového filtru a výstupního filtru.
6. Nenechávejte vysavač se zasunutým přívodním kabelem v zásuvce bez dozoru. Před údržbou vytáhněte přívodní kabel ze síťové zásuvky. Při vytahování uchopte přívodní kabel za vidlici, nikdy netahejte za kabel.
7. Nepoužívejte vysavač venku nebo ve vlhkém prostředí. Hrozí nebezpečí úrazu elektrickým proudem.
8. Nedovoľte dětem, aby si s vysavačem hrály. Vysavač není hračka. Dbejte zvýšené pozornosti, pokud používáte vysavač v blízkosti dětí.
9. Používejte pouze nástavce a příslušenství, které bylo schváleno výrobcem.
10. Pokud vysavač nefunguje správně, došlo k pádu vysavače (např. k pádu do vody), je-li poškozen nebo byl zapomenut venku, nechte jej odborně prohlédnout v autorizovaném servisním středisku.
11. Při přenašení nedržte vysavač za přívodní kabel. Dbejte na to, aby kabel nebyl zlomený nebo ohnutý přes ostré předměty a okraje. Při práci nepřejíždějte vysavačem přes přívodní kabel. Kabel udržujte v dostatečné vzdálenosti od zdrojů tepla.
12. Nedotýkejte se přívodního kabelu nebo vysavače mokřými rukama.
13. Do otvorů vysavače nevkládejte žádné předměty. Nepoužívejte vysavač, jsou-li otvory jakkoli blokovány. Dbejte na to, aby byl vysavač čistý, bez různých žmolků a jiných zbytkových nečistot, které mohou snížit sací výkon vysavače.
14. Vlasy, volný oděv, ruce a ostatní části těla se nesmí dostat do sacích otvorů nebo do blízkosti pohyblivých částí vysavače.
15. Nikdy nevysávejte následující předměty, mohlo by dojít k poškození přístroje nebo úrazu:
 - ostré předměty jako sklo, šroubky, mince, hřebíky atd.
 - horké nebo doutnající předměty jako uhlíky, cigarety nebo hořlavé či těkavé tekutiny
16. Dbejte zvýšené opatrnosti při práci na schodech.
17. Vysavač používejte pouze v souladu s pokyny uvedenými v tomto návodu. Tento vysavač je určen pouze pro domácí použití. Výrobce neodpovídá za škody způsobené nesprávným použitím tohoto zařízení.
18. Tento spotřebič mohou používat děti ve věku 8 let a starší a osoby se sníženými fyzickými či mentálními schopnostmi nebo nedostatkem zkušeností a znalostí, pokud jsou pod dozorem nebo byly poučeny o používání spotřebiče bezpečným způsobem a rozumí případným nebezpečím. Děti si se spotřebičem nesmí hrát. Čištění a údržbu prováděnou uživatelem nesmí provádět děti, pokud nejsou starší 8 let a pod dozorem. Děti mladší 8 let se musí držet mimo dosah spotřebiče a jeho přívodu.

POPIS VYSAVAČE

CZ



Seznam součástí

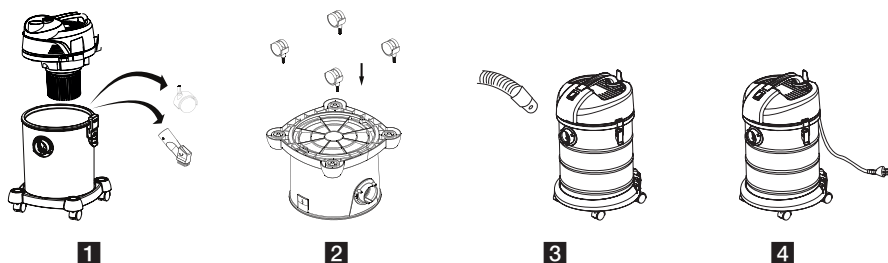
- | | |
|----------------------------------|-------------------------------------------------|
| 1. Kombinovaná podlahová hubice | 10. Kolečka |
| 2. Nerezová teleskopická trubice | 11. Prachová nádoba |
| 3. Násada trubice | 12. Konektor pro připojení hadice |
| 4. Rukojeť hadice | 13. Kombinovaná podlahová hubice |
| 5. Hadice | 14. Kombinovaná zúžená hubice a prachový kartáč |
| 6. Vypínač | 15. HEPA filtr |
| 7. Rukojeť | 16. Podlahový kartáč |
| 8. Pojistka motorové jednotky | 17. Turbo kartáč |
| 9. Napájecí kabel | |

SESTAVENÍ VYSAVAČE

Pokud jakákoliv část vysavače chybí nebo je poškozená, vysavač nesestavujte a kontaktujte svého prodejce. Než začnete vysavač sestavovat, musí být vypnutý a odpojený od sítě!

1. Uvolněte pojistku motorové jednotky a vytáhněte ji spolu s HEPA filtrem z prachové nádoby. Vytáhněte z nádoby pojízdná kolečka a hubice (1).
2. Obráťte prachovou nádobu vysavače a nasadte čtyři kolečka do zdířek v základně. Ujistěte se, že se kolečka mohou volně otáčet (2).
3. Motorovou jednotku s instalovaným filtrem nasadte na nádobu vysavače. Zacvakněte pojistku motorové jednotky za západky na těle vysavače.
4. Koncovku hadice zasuňte do hrdla na těle vysavače a zajistěte otočením po směru hodinových ručiček (3).

5. Připojte napájecí kabel do elektrické zásuvky (4). Vysavač je nyní připraven k zapnutí pomocí vypínače (6).

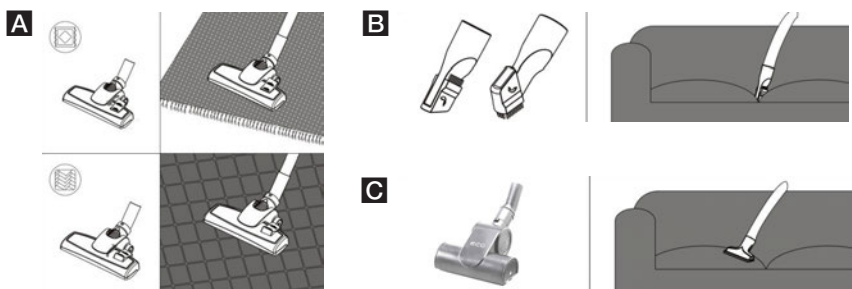


POUŽÍVÁNÍ VYSAVAČE

Zvolení vhodného příslušenství podle typu vysávaného povrchu

S vysavačem je dodáváno příslušenství vhodné pro různé typy podlah a povrchů:

- **A** Kombinovaná podlahová hubice s přepínačem na tvrdé podlahy nebo koberce, kloubový mechanismus usnadňuje úklid v rozích a obtížně dostupných místech.
- **B** Kombinovaná zúžená hubice a prachový kartáč na pohovky, záclony a na těžko přístupná místa v rozích nebo mezi nábytkem.
- **C** Turbo kartáč je vhodný pro vysávání odolných materiálů.



Vysávání

- Ujistěte se, že je vysavač sestaven podle instrukcí.
- K vysavači připojte hadici a na teleskopickou trubku nasadte požadované příslušenství.
- Vidlici napájecí šňůry zapojte do elektrické zásuvky, vysavač zapněte vypínačem a vysávejte podle potřeby. Po použití vysavač pomocí vypínače vypněte a vytáhněte napájecí šňůru ze zásuvky.

Mokrý vysávání

- Při vysávání malého množství kapaliny může zůstat HEPA filtr na svém místě. Pokud budete vysávat velký objem tekutiny, doporučujeme HEPA filtr odejmout a instalovat místo něj pěnový filtr.
- Když kapalina v nádobě vysavače dosáhne maximální povolené hladiny, zvedne se plovák pojistného mechanismu a automaticky přeruší proudění vzduchu motorem. V takovém případě vysavač vypněte, odpojte od napájení a vyprázdněte nádobu vysavače.
- Po mokrém vysávání je třeba filtr vysušit, aby se omezilo riziko možného vzniku plísní a zničení filtru.

Suché vysávání

- Před použitím se ujistěte, že je řádně instalován HEPA filtr. Nikdy nevysávejte bez instalovaného filtru.

ÚDRŽBA A ČIŠTĚNÍ

CZ

Upozornění: Před jakoukoli údržbou nebo čištěním vždy vytáhněte vidlici napájecího šňůry ze zásuvky.

- Před uložením vysavače je třeba vyprázdnit nádobu vysavače a vyjmout a vyčistit filtr.
- Napájecí šňůru můžete omotat kolem těla vysavače, podlahovou hubici můžete spolu s nasazenou trubicou a hadicí zajisti v držáku na boku vysavače. Vysavač by měl být uložen v místnosti chráněné před povětrnostními vlivy.
- Plášť a nádobu vysavače můžete v případě potřeby otřít navlhčeným hadříkem. Během čištění nesmí do vnitřních partií vysavače vniknout voda. Nikdy nepoužívejte ředidlo ani žádné jiné agresivní nebo brusné čisticí prostředky.
- Nikdy vysavač neponořujte do vody nebo jiné tekutiny ani ho nenechávejte pod tekoucí vodou. Žádné součásti vysavače nelze mýt v myčce.
- Časem se mohou na kolečka vysavače a podlahovou hubici namotat vlasy nebo jiné nečistoty. Pravidelně je odstraňujte, aby byla zajištěna snadná manipulace s vysavačem. Kolečka a kladky podlahové hubice nedoporučujeme promazávat nebo ošetřovat olejem. Nečistoty by se na mastných partiích zachytávaly ještě snadněji.

Poznámka: Náhradní filtry na vysavač VM 3140 naleznete pod označením ECG VM 3140 Hobby HEPA filter.

Údržba HEPA filtru

HEPA filtr je vysoce efektivním nástrojem pro odstraňování téměř všech nečistot v interiéru od alergenů po zárodky plísní. Pro zachování čistícího výkonu filtru a vysavače je však nutná jeho pravidelná a důsledná údržba.

1. Uvolněte pojistku motorové jednotky a vytáhněte ji spolu s HEPA filtrem z prachové nádoby.
2. Vyklepejte nečistoty z filtru do odpadkového koše.
3. Opláchněte filtr pod tekoucí vodou a důkladně vysušte. **Nepoužívejte žádné čisticí prostředky.**
4. Jakmile bude filtr suchý, nasadte filtr zpět na motorovou jednotku, kterou poté vsuňte zpět do prachové nádoby a zajistěte pojistkou.

ODSTRAŇOVÁNÍ PROBLÉMŮ

Než se obrátíte na servis, zkontrolujte následující seznam možných běžných problémů a jejich odstranění.

| Problém | Možná příčina | Řešení |
|---------------------------------|------------------------------------------------|---------------------------------------------------------------------------------------------------------------------------|
| Motor se nezapne. | Vysavač je bez napájení | Zkontrolujte přívodní šňůru a elektrickou zástrčku. Pokud přístroj i nadále nefunkční, obraťte se na autorizovaný servis. |
| Postupně se snižuje sací výkon. | Ucpaná hadice nebo trubice, znečištěné filtry. | Odstraňte cizí předměty z hadice nebo trubice, vyměňte filtry. |

TECHNICKÉ ÚDAJE

Akční rádius: 6 m

Objem nádoby: 20 l

Hmotnost: 7,5 kg

Jmenovité napětí: 220–240 V~ 50/60 Hz

Jmenovitý příkon: 1 400 W

Hlučnost: 79 dB

Filtr: HEPA filtr, pěnový filtr

VYUŽITÍ A LIKVIDACE ODPADU

Balící papír a vlnitá lepenka – odevzdat do sběrných surovin. Přebalová folie, PE sáčky, plastové díly – do sběrných kontejnerů na plasty.

CZ

LIKVIDACE VÝROBKU PO UKONČENÍ ŽIVOTNOSTI

Likvidace použitých elektrických a elektronických zařízení (platí v členských zemích EU a dalších evropských zemích se zavedeným systémem třídění odpadu)

Vyobrazený symbol na produktu nebo na obalu znamená, že s produktem by nemělo být nakládáno jako s domovním odpadem. Produkt odevzdejte na místo určené pro recyklaci elektrických a elektronických zařízení. Správnou likvidací produktu zabráníte negativním vlivům na lidské zdraví a životní prostředí. Recyklace materiálů přispívá k ochraně přírodních zdrojů. Více informací o recyklaci tohoto produktu Vám poskytne obecní úřad, organizace pro zpracování domovního odpadu nebo prodejní místo, kde jste produkt zakoupili.



08/05

Tento výrobek splňuje požadavky směrnice EU o elektromagnetické kompatibilitě a elektrické bezpečnosti.



Návod k obsluze je k dispozici na webových stránkách www.ecg-electro.eu.

Změna textu a technických parametrů vyhrazena.

BEZPEČNOSTNÉ POKYNY

Čítajte pozorne a uschovajte na budúcu potrebu!

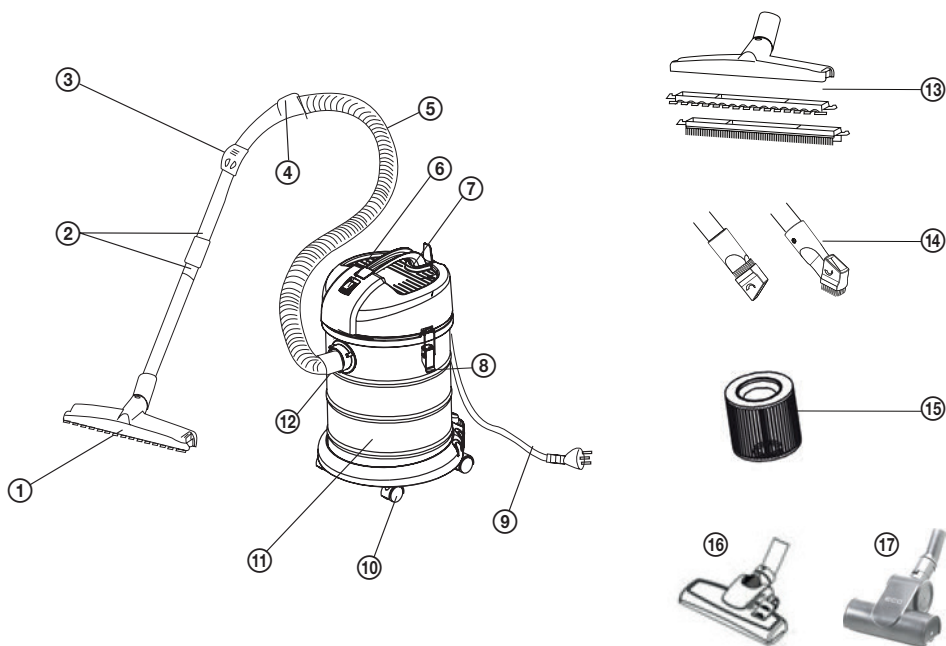
SK

Varovanie: Bezpečnostné opatrenia a pokyny uvedené v tomto návode nezahŕňajú všetky možné podmienky a situácie, ku ktorým môže dôjsť. Používateľ musí pochopiť, že faktorom, ktorý nie je možné zabudovať do žiadneho z výrobkov, je zdravý rozum, opatrnosť a starostlivosť. Tieto faktory teda musia byť zaistené používateľom/používateľmi používajúcimi a obsluhujúcimi toto zariadenie. Ne zodpovedáme za škody spôsobené počas prepravy, nesprávnym používaním, kolísaním napätia alebo zmenou či úpravou akejkoľvek časti zariadenia.

Aby nedošlo k vzniku požiaru alebo k úrazu elektrickým prúdom, mali by sa pri používaní elektrických zariadení vždy dodržiavať základné opatrenia, vrátane tých nasledujúcich:

1. Pred použitím si prečítajte všetky pokyny.
2. Uistite sa, či napätie vo vašej zásuvke zodpovedá napätiu uvedenému na štítku zariadenia a či je zásuvka riadne uzemnená. Zásuvka musí byť inštalovaná podľa platnej elektrotechnickej normy podľa EN.
3. Nepoužívajte vysávač, ak je prírodný kábel poškodený. **Všetky opravy vrátane výmeny napájacieho prívodu zverte odbornému servisu! Nedemontujte ochranné kryty zariadenia, hrozí nebezpečenstvo úrazu elektrickým prúdom!**
4. Chráňte zariadenie pred priamym kontaktom s vodou a inými tekutinami, ani naň nekladte nádoby s tekutinami, aby nedošlo k prípadnému úrazu elektrickým prúdom.
5. Nepracujte s vysávačom vo zvislej polohe. Vysávač nikdy nepoužívajte bez vloženého prachového vrečka (pri modeloch používajúcich prachové vrečky), motorového filtra a výstupného filtra.
6. Nenechávajte vysávač so zasunutým prírodným káblom v zásuvke bez dozoru. Pred údržbou vytiahnite prírodný kábel zo sieťovej zásuvky. Pri vyťahovaní uchopte prírodný kábel za vidlicu, nikdy neťahajte za kábel.
7. Nepoužívajte vysávač vonku alebo vo vlhkom prostredí. Hrozí nebezpečenstvo úrazu elektrickým prúdom.
8. Nedovoľte deťom, aby sa s vysávačom hrali. Vysávač nie je hračka. Dbajte na zvýšenú pozornosť, ak používate vysávač v blízkosti detí.
9. Používajte iba násadce a príslušenstvo, ktoré bolo schválené výrobcom.
10. Ak vysávač nefunguje správne, došlo k pádu vysávača (napr. k pádu do vody), ak je poškodený alebo bol zabudnutý vonku, nechajte ho odborne prezrieť v autorizovanom servisnom stredisku.
11. Pri prenášaní nedržte vysávač za prírodný kábel. Dbajte na to, aby kábel nebol zlomený alebo ohnutý cez ostré predmety a okraje. Pri práci neprechádzajte vysávačom cez prírodný kábel. Kábel udržiajte v dostatočnej vzdialenosti od zdrojov tepla.
12. Nedotýkajte sa prírodného kábla alebo vysávača mokrymi rukami.
13. Do otvorov vysávača nekladajte žiadne predmety. Nepoužívajte vysávač, ak sú otvory akokoľvek blokované. Dbajte na to, aby bol vysávač čistý, bez rôznych žmolkov a iných zvyškových nečistôt, ktoré môžu znížiť nasávací výkon vysávača.
14. Vlasy, voľný odev, ruky a ostatné časti tela sa nesmú dostať do nasávacích otvorov alebo do blízkosti pohyblivých častí vysávača.
15. Nikdy nevysávajte nasledujúce predmety, mohlo by dôjsť k poškodeniu prístroja alebo úrazu:
 - ostré predmety ako sklo, skrutky, mince, klinec atď.
 - horúce alebo tlejúce predmety ako uhlíky, cigarety alebo horľavé či prchavé tekutiny
16. Dbajte na zvýšenú opatrnosť pri práci na schodoch.
17. Vysávač používajte iba v súlade s pokynmi uvedenými v tomto návode. Tento vysávač je určený iba na domáce použitie. Výrobca nezodpovedá za škody spôsobené nesprávnym použitím tohto zariadenia.
18. Tento spotrebič môžu používať deti vo veku 8 rokov a staršie a osoby so zníženými fyzickými či mentálnymi schopnosťami alebo nedostatkom skúseností a znalostí, ak sú pod dozorom alebo boli poučené o používaní spotrebiča bezpečným spôsobom a rozumejú prípadným nebezpečenstvám. Deti sa so spotrebičom nesmú hrať. Čistenie a údržbu vykonávanú používateľom nesmú vykonávať deti, ak nie sú staršie ako 8 rokov a pod dozorom. Deti mladšie ako 8 rokov sa musia držať mimo dosahu spotrebiča a jeho prívodu.

POPIS VYSÁVAČA



SK

Zoznam súčastí

- | | |
|----------------------------------|-----------------------------------------------|
| 1. Kombinovaná podlahová hubica | 10. Koleska |
| 2. Nerezová teleskopická trubica | 11. Prachová nádoba |
| 3. Násada trubice | 12. Konektor na pripojenie hadice |
| 4. Rukoväť hadice | 13. Kombinovaná podlahová hubica |
| 5. Hadica | 14. Kombinovaná zúžená hubica a prachová kefa |
| 6. Vypínač | 15. HEPA filter |
| 7. Rukoväť | 16. Podlahová kefa |
| 8. Poistka motorovej jednotky | 17. Turbo kefa |
| 9. Napájací kábel | |

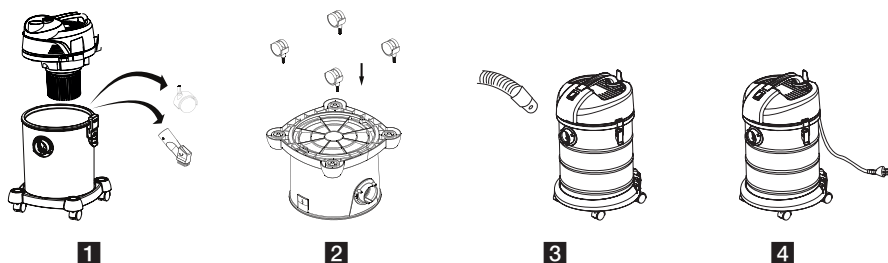
ZOSTAVENIE VYSÁVAČA

Ak akákoľvek časť vysávača chýba alebo je poškodená, vysávač nezostavujte a kontaktujte svojho predajcu. Skôr ako začnete vysávač zostavovať, musí byť vypnutý a odpojený od siete!

1. Uvoľníte poistku motorovej jednotky a vytiahnite ju spolu s HEPA filtrom z prachovej nádoby. Vytiahnite z nádoby pojazdné koleska a hubice (1).
2. Obráťte prachovú nádobu vysávača a nasadte štyri koleska do zdierok v základni. Uistite sa, že sa koleska môžu voľne otáčať (2).
3. Motorovú jednotku s inštalovaným filtrom nasadte na nádobu vysávača. Zacvaknite poistku motorovej jednotky za západky na tele vysávača.
4. Koncovku hadice zasuňte do hrdla na tele vysávača a zaistite otočením v smere hodinových ručičiek (3).

5. Pripojte napájací kábel do elektrickej zásuvky (4). Vysávač je teraz pripravený na zapnutie pomocou vypínača ⑥.

SK

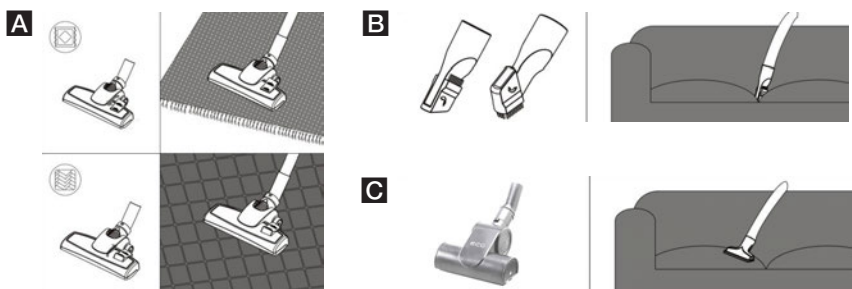


POUŽÍVANIE VYSÁVAČA

Zvolenie vhodného príslušenstva podľa typu vysávaného povrchu

S vysávačom sa dodáva príslušenstvo vhodné pre rôzne typy podláh a povrchov:

- **A** Kombinovaná podlahová hubica s prepínačom na tvrdé podlahy alebo koberce, kĺbový mechanizmus uľahčuje upratovanie v rohoch a ťažko dostupných miestach.
- **B** Kombinovaná zúžená hubica a prachová kefa na pohovky, záclony a na ťažko prístupné miesta v rohoch alebo medzi nábytkom.
- **C** Turbo kefa je vhodná na vysávanie odolných materiálov.



Vysávanie

- Uistite sa, že je vysávač zostavený podľa inštrukcií.
- K vysávaču pripojte hadicu a na teleskopickú rúrku nasadte požadované príslušenstvo.
- Vidlicu napájacej šnúry zapojte do elektrickej zásuvky, vysávač zapnite vypínačom a vysávajte podľa potreby. Po použití vysávač pomocou vypínača vypnite a vyťahnite napájaciu šnúru zo zásuvky.

Mokrú vysávanie

- Pri vysávaní malého množstva kvapaliny môže zostať HEPA filter na svojom mieste. Ak budete vysávať veľký objem tekutiny, odporúčame HEPA filter odobrať a inštalovať namiesto neho penový filter.
- Keď kvapalina v nádobe vysávača dosiahne maximálnu povolenú hladinu, zdvihne sa plavák poistného mechanizmu a automaticky preruší prúdenie vzduchu motorom. V takom prípade vysávač vypnite, odpojte od napájania a vyprázdnite nádobu vysávača.
- Po mokrom vysávaní je potrebné filter vysušiť, aby sa obmedzilo riziko možného vzniku plesní a zničenia filtra.

Suché vysávanie

- Pred použitím sa uistite, že je riadne inštalovaný HEPA filter. Nikdy nevysávajte bez inštalovaného filtra.

ÚDRŽBA A ČISTENIE

Upozornenie: Pred akoukoľvek údržbou alebo čistením vždy vytiahnite vidlicu napájacej šnúry zo zásuvky.

- Pred uložením vysávača je potrebné vyprázdniť nádobu vysávača a vybrať a vyčistiť filter.
- Napájaciu šnúru môžete omotať okolo tela vysávača, podlahovú hubicu môžete spolu s nasadenou rúrkou a hadicou zaistiť v držiaku na boku vysávača. Vysávač by mal byť uložený v miestnosti chránenej pred poveternostnými vplyvmi.
- Plášť a nádobu vysávača môžete v prípade potreby utrieť navlhčenou handričkou. Počas čistenia nesmie do vnútorných partií vysávača vniknúť voda. Nikdy nepoužívajte riedidlo ani žiadne iné agresívne alebo brúsne čistiace prostriedky.
- Nikdy vysávač neponárajte do vody alebo inej tekutiny ani ho nenechávajte pod tečúcou vodou. Žiadne súčasti vysávača nie je možné umývať v umývačke.
- Časom sa môžu na kolieska vysávača a podlahovú hubicu namotať vlasy alebo iné nečistoty. Pravidelne ich odstraňujte, aby bola zaistená jednoduchá manipulácia s vysávačom. Kolieska a kladky podlahovej hubice neodporúčame premazávať alebo ošetrovať olejom. Nečistoty by sa na masťných partiách zachytávali ešte jednoduchšie.

Poznámka: Náhradné filtre na vysávač VM 3140 nájdete pod označením ECG VM 3140 Hobby HEPA filter.

Údržba HEPA filtra

HEPA filter je vysokoefektívny nástroj na odstraňovanie takmer všetkých nečistôt v interiéri od alergénov po zárodky plesní. Pre zachovanie čistiaceho výkonu filtra a vysávača je však nutná jeho pravidelná a dôsledná údržba.

1. Uvoľnite poistku motorovej jednotky a vytiahnite ju spolu s HEPA filtrom z prachovej nádoby.
2. Vyklepte nečistoty z filtra do odpadkového koša.
3. Opláchnite filter pod tečúcou vodou a dôkladne vysušte. **Nepoužívajte žiadne čistiace prostriedky.**
4. Hneď ako bude filter suchý, nasadte ho späť na motorovú jednotku, ktorú potom vsuňte späť do prachovej nádoby a zaistite poistkou.

ODSTRAŇOVANIE PROBLÉMOV

Skôr ako sa obrátite na servis, skontrolujte nasledujúci zoznam možných bežných problémov a ich odstránenie.

| Problém | Možná príčina | Riešenie |
|-------------------------------------|--------------------------------------------------|----------------------------------------------------------------------------------------------------------------------------|
| Motor sa nezapne. | Vysávač je bez napájania | Skontrolujte prívodnú šnúru a elektrickú zástrčku. Ak je prístroj aj naďalej nefunkčný, obráťte sa na autorizovaný servis. |
| Postupne sa znižuje nasávací výkon. | Upchatá hadica alebo trubica, znečistené filtre. | Odstráňte cudzie predmety z hadice alebo trubice, vymeňte filtre. |

TECHNICKÉ ÚDAJE

Akčný rádius: 6 m
Objem nádoby: 20 l

Hmotnosť: 7,5 kg
Menovité napätie: 220 – 240 V~ 50/60 Hz

Menovitý príkon: 1 400 W
Hlučnosť: 79 dB
Filter: HEPA filter, penový filter

SK

VYUŽITIE A LIKVIDÁCIA ODPADU

Baliaci papier a vlnitá lepenka – odovzdajte do zberných surovín. Prebalová fólia, PE vrecúška, plastové diely – do zberných kontajnerov na plasty.

SK

LIKVIDÁCIA VÝROBKU PO UKONČENÍ ŽIVOTNOSTI

Likvidácia použitých elektrických a elektronických zariadení (platí v členských krajinách EÚ a ďalších európskych krajinách so zavedeným systémom triedenia odpadu)

Vyobrazený symbol na produkte alebo na obale znamená, že s produktom by sa nemalo nakladať ako s domovým odpadom. Produkt odovzdajte na miesto určené na recykláciu elektrických a elektronických zariadení. Správnu likvidáciu produktu zabránite negatívnym vplyvom na ľudské zdravie a životné prostredie. Recyklácia materiálov prispieva k ochrane prírodných zdrojov. Viac informácií o recyklácii tohto produktu vám poskytne obecný úrad, organizácia na spracovanie domového odpadu alebo predajné miesto, kde ste produkt kúpili.



08/05



Tento výrobok spĺňa požiadavky smerníc EÚ o elektromagnetickej kompatibilite a elektrickej bezpečnosti.

Návod na obsluhu je k dispozícii na webových stránkach www.ecg-electro.eu.
Zmena textu a technických parametrov vyhradená.

INSTRUKCJE BEZPIECZEŃSTWA

Należy uważnie przeczytać i zachować do wglądu!

Uwaga: Wskazówki i środki bezpieczeństwa w niniejszej instrukcji nie obejmują wszystkich warunków i sytuacji, mogących spowodować zagrożenie. Najważniejszym czynnikiem odpowiadającym za bezpieczne korzystanie z urządzeń elektrycznych jest ostrożność i zdrowy rozsądek. Należy mieć to na uwadze w trakcie obsługi urządzenia. Nie ponosimy odpowiedzialności za szkody powstałe podczas transportu, na skutek nieprawidłowego użytkowania, wahań napięcia oraz zmiany lub modyfikacji którejkolwiek części urządzenia.

PL

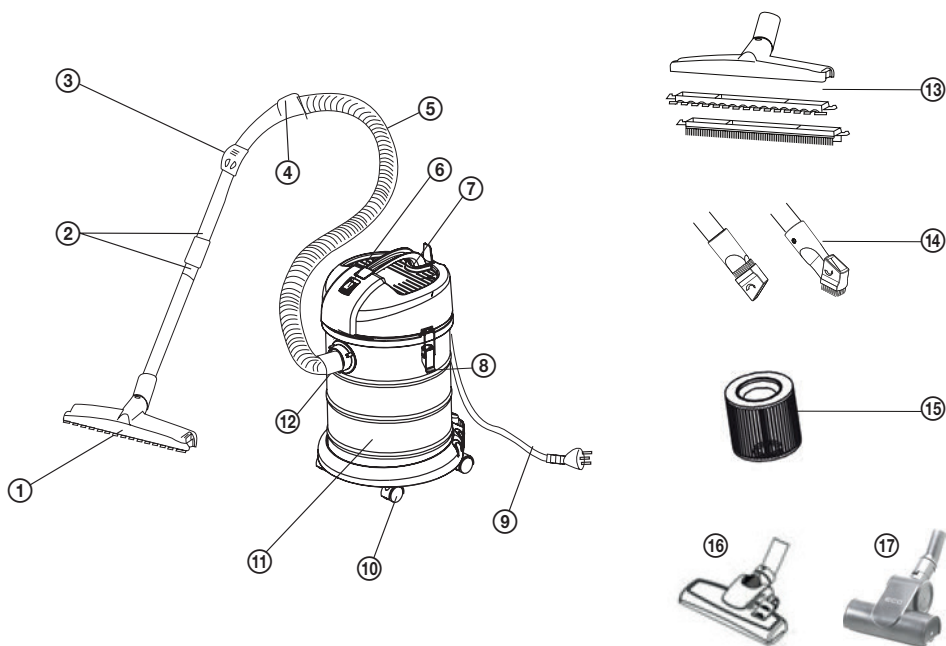
Aby zapobiec wzniesieniu ognia lub porażeniu prądem elektrycznym, korzystając z urządzeń elektrycznych należy przestrzegać podstawowych zasad bezpieczeństwa, m.in.:

1. Przed użyciem przeczytaj wszystkie instrukcje.
2. Upewnij się, że napięcie w sieci odpowiada napięciu podanemu na naklejce na urządzeniu, a gniazdko jest odpowiednio uziemione. Gniazdko musi być zainstalowane zgodnie z obowiązującymi przepisami zgodnymi z normą EN.
3. Nie należy korzystać z urządzenia, jeżeli uszkodzony jest przewód zasilający. **Wszelkie naprawy, w tym wymianę przewodu zasilającego, należy zlecić w profesjonalnym serwisie! Nie zdejmuj osłon urządzenia, mogłyby to spowodować porażenie prądem elektrycznym!**
4. Aby zapobiec porażeniu prądem elektrycznym, urządzenie należy chronić przed bezpośrednim kontaktem z wodą i innymi cieczami oraz nie wolno na nim stawiać pojemników z płynami.
5. Odkurzacz nie powinien być używany w pozycji pionowej. Nie wolno używać odkurzacza bez zamocowanego worka na kurz (dotyczy modeli korzystających z worków na kurz), filtra silnikowego oraz filtra wylotowego.
6. Nie należy pozostawiać odkurzacza podłączonego do gniazda zasilania bez nadzoru. Przed czynnościami konserwacyjnymi należy wyjąć wtyczkę przewodu zasilającego z gniazdka. Podczas odłączania przewodu zasilającego należy chwycić za wtyczkę i nie ciągnąć za przewód.
7. Nie należy korzystać z urządzenia na zewnątrz ani w wilgotnym środowisku. Mogłyby to spowodować porażenie prądem elektrycznym.
8. Nie pozwól, aby dzieci bawiły się urządzeniem. Odkurzacz nie jest zabawką. Należy zachować szczególną ostrożność, jeżeli w pobliżu urządzenia przebywają dzieci.
9. Korzystaj wyłącznie z oryginalnych końcówek i akcesoriów, zaaprobowanych przez producenta.
10. Jeżeli odkurzacz nie działa prawidłowo, upadł (np. do wody), jest uszkodzony lub został pozostawiony na zewnątrz, należy zlecić kontrolę urządzenia w autoryzowanym serwisie.
11. Przenosząc odkurzacz nie należy trzymać go za przewód zasilający. Należy uważać, aby przewód nie łamał się ani nie zaginał na ostrych przedmiotach lub krawędziach. Nie należy przejeżdżać odkurzaczem po przewodzie zasilającym. Przewód powinien znajdować się w odpowiedniej odległości od źródeł ciepła.
12. Nie należy dotykać przewodu zasilającego ani odkurzacza mokrymi rękami.
13. Do otworów odkurzacza nie wolno wkładać żadnych przedmiotów. Nie należy korzystać z urządzenia, jeżeli otwory są zablokowane. Odkurzacz powinien być zawsze czysty, należy usuwać wszelkie zanieczyszczenia, które mogłyby obniżyć moc urządzenia.
14. Włosy, ubrania, ręce i inne części ciała nie mogą dostać się do otworów ssących ani nie mogą być zbyt blisko ruchomych części odkurzacza.
15. Nie należy odkurzać następujących przedmiotów, mogłyby dojść do uszkodzenia sprzętu lub obrażeń ciała:
 - ostre przedmioty jak szkło, śrubki, monety, gwoździe itp.
 - gorące lub tłące się przedmioty jak żarzące się węgle, papierosy, ciecz palna lub ciecz lotna
16. W trakcie pracy na schodach należy zachować szczególną ostrożność.
17. Korzystaj z urządzenia tylko zgodnie z zaleceniami zawartymi w niniejszej instrukcji. Produkt przeznaczony jest wyłącznie do użytku domowego. Producent nie ponosi odpowiedzialności za szkody powstałe na skutek nieprawidłowego stosowania urządzenia.
18. Urządzenie może być używane przez dzieci w wieku powyżej 8 lat oraz przez osoby o ograniczonej sprawności fizycznej lub umysłowej lub przez osoby bez doświadczenia i wiedzy, pod warunkiem, że będą

one nadzorowane lub zostały poinstruowane na temat korzystania z urządzenia w sposób bezpieczny i rozumieją potencjalne zagrożenia. Dzieci nie mogą bawić się urządzeniem. Czyszczenia i konserwacji nie mogą wykonywać dzieci, o ile nie są starsze niż 8 lat i pod nadzorem. Dzieci poniżej 8 lat muszą trzymać się z dala od urządzenia i jego zasilania.

OPIS ODKURZACZA

PL



Lista elementów

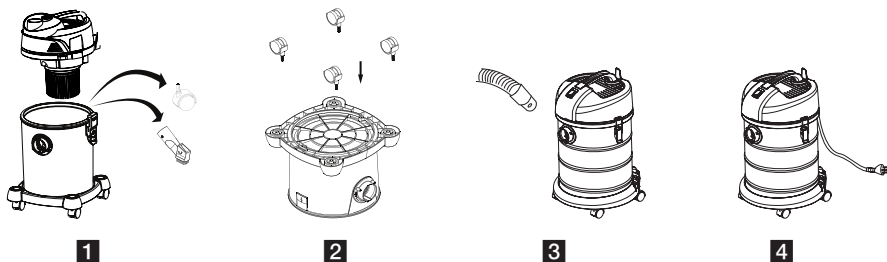
- | | |
|------------------------------------------|----------------------------------------------------|
| 1. Końcówka kombinowana do podłóg | 10. Kółka |
| 2. Rura teleskopowa ze stali nierdzewnej | 11. Pojemnik na kurz |
| 3. Nasadka rury | 12. Gniazdo do przyłączenia węża |
| 4. Uchwyt węża | 13. Końcówka kombinowana do podłóg |
| 5. Wąż | 14. Kombinowana ssawka stożkowa i miotłka do kurzu |
| 6. Wyłącznik | 15. Filtr HEPA |
| 7. Uchwyt | 16. Szczotka do podłóg |
| 8. Bezpiecznik jednostki napędowej | 17. Turboszczotka |
| 9. Przewód zasilania | |

MONTAŻ ODKURZACZA

Jeżeli jakkolwiek część odkurzacza jest uszkodzona lub nie znajduje się w zestawie, nie należy montować urządzenia i należy skontaktować się ze sprzedawcą. Przed montażem odkurzacza należy go wyłączyć i odłączyć z sieci!

1. Zwolnij bezpiecznik jednostki napędowej i wyciągnij go razem z filtrem HEPA z pojemnika na kurz. Wyjmij z pojemnika koła i węża (1).

2. Odwróć pojemnik na kurz odkurzacza i umieść cztery koła w otworach korpusu. Upewnij się, że koła obracają się swobodnie (2).
3. Nasadź jednostkę napędową z zainstalowanym filtrem na pojemnik odkurzacza. Zatrzasknij bezpiecznik jednostki napędowej na korpusie odkurzacza.
4. Wsuń końcówkę węża do otworu w korpusie odkurzacza i zabezpiecz poprzez przekręcenie zgodnie z ruchem wskazówek zegara (3).
5. Podłącz przewód zasilający do gniazdka elektrycznego (4). Odkurzacz można teraz włączyć za pomocą przełącznika (6).

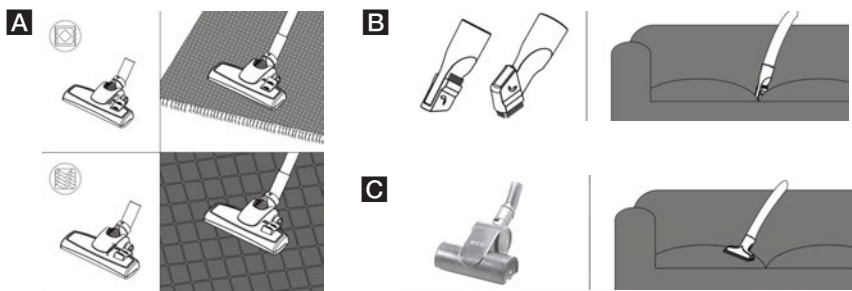


UŻYTKOWANIE ODKURZACZA

Wybór odpowiednich akcesoriów w zależności od odkurzanej powierzchni

Odkurzacz jest dostarczany wraz z akcesoriami nadającymi się do różnych rodzajów podłóg i powierzchni:

- **A** Kombinezowana ssawka podłogowa z przełącznikiem do twardych podłóg i dywanów, mechanizm zawiasowy ułatwia czyszczenie w narożnikach i miejscach trudno dostępnych.
- **B** Kombinezowana ssawka stożkowa i miotłka do kurzu do kanap, zasłon i miejsc trudno dostępnych w rogach lub między meblami.
- **C** Turboszczotka nadaje się do odkurzania wytrzymałych materiałów.



Odkurzanie

- Upewnij się, że odkurzacz jest zmontowany zgodnie z instrukcją.
- Podłącz węża do odkurzacza, a na rurę teleskopową nasadź żądane akcesorium.
- Podłącz przewód zasilający do gniazdka elektrycznego, włącz odkurzacz za pomocą wyłącznika i stosuj zgodnie z potrzebą. Po użyciu należy wyłączyć odkurzacz za pomocą wyłącznika i odłączyć kabel zasilający od gniazdka elektrycznego.

Odkurzanie na mokro

- Podczas odkurzania małej ilości cieczy filtr HEPA może pozostać na swoim miejscu. Jeżeli będzie odkurzana duża ilość cieczy, zaleca się demontaż filtra HEPA i zainstalowanie filtra piankowego.

- Kiedy poziom cieczy w zbiorniku odkurzacza osiągnie maksymalny dozwolony poziom, pływak mechanizmu zabezpieczającego zostanie podniesiony i przerwie przepływ powietrza przez silnik. W takim wypadku należy wyłączyć odkurzacza, odłączyć go od zasilania i opróżnić zbiornik odkurzacza.
- Po odkurzeniu na mokro należy wysuszyć filtr, aby ograniczyć ryzyko tworzenia się pleśni i zniszczenia filtra.

Odkurzanie na sucho

- Przed użyciem należy się upewnić, że filtr HEPA jest poprawnie zainstalowany. Nie wolno odkurzać bez zainstalowanego filtra.

PL

KONSERWACJA I CZYSZCZENIE

Ostrzeżenie: Przed konserwacją lub czyszczeniem należy wyjąć wtyczkę przewodu zasilającego z gniazda zasilania.

- Przed schowaniem odkurzacza należy opróżnić zbiornik odkurzacza, wyjąć i wycisnąć filtr.
- Przewód zasilający można owinąć wokół korpusu odkurzacza, ssawkę podłogową razem z rurą można przymocować w uchwycie na boku odkurzacza. Odkurzacza powinien być przechowywany w pomieszczeniu chronionym przed wpływami atmosferycznymi.
- Powierzchnię oraz korpus odkurzacza można w razie potrzeby przetrzeć wilgotną ściereczką. Podczas czyszczenia do wewnętrznych części odkurzacza nie może wnikać woda. Do czyszczenia nie należy stosować rozpuszczalników ani środków trujących lub agresywnych.
- Nie wolno zanurzać odkurzacza w wodzie, ani myć pod bieżącą wodą. Żaden element odkurzacza nie może być myty w zmywarce.
- Z czasem na kołach odkurzacza i ssawce podłogowej mogą się zaplątać włosy lub inne zanieczyszczenia. Należy je regularnie usuwać, aby zapewnić łatwą obsługę odkurzacza. Kółka oraz ssawka podłogowa nie powinny być smarowane olejem. Miejsca pokryte tłuszczem łapią brud o wiele łatwiej.

Uwaga: Worki wymienne odkurzacza VM 3140 mają oznaczenie ECG VM 3140 Hobby HEPA filter.

Konserwacja filtra HEPA

Filtr HEPA jest skutecznym narzędziem do usuwania prawie wszystkich zanieczyszczeń w pomieszczeniach od alergenów aż po zarodniki pleśni. Aby utrzymać skuteczność czyszczenia filtra i odkurzacza, należy przeprowadzać regularne i dokładne czynności konserwacyjne.

1. Zwolnij bezpiecznik jednostki silnikowej i wyciągnij ją razem z filtrem HEPA z pojemnika na kurz.
2. Wytrzep brud z filtra do pojemnika na śmieci.
3. Oplucz filtr pod bieżącą wodą i dokładnie wysusz. **Nie używaj żadnych środków czyszczących.**
4. Gdy filtr będzie suchy, umieść go ponownie w jednostce silnikowej, którą następnie należy wsunąć z powrotem do pojemnika na kurz i zabezpieczyć bezpiecznikiem.

USUWANIE PROBLEMÓW

Przed skontaktowaniem się z serwisem zaleca się skontrolowanie listy najczęstszych problemów i ich rozwiązań.

| Problem | Możliwa przyczyna | Rozwiązanie |
|-------------------------------------|----------------------------------------------|--------------------------------------------------------------------------------------------------------------------------------------|
| Silnik się nie włącza. | Odkurzacza jest bez zasilania | Sprawdź kabel zasilający i wtyczkę elektryczną. Jeśli urządzenie dalej nie działa, należy skontaktować się z autoryzowanym serwisem. |
| Stopniowo zmniejsza się moc ssania. | Zatkany wąż lub rura, zanieczyszczony filtr. | Usuń ciała obce z węża lub rury, wymień filtr. |

DANE TECHNICZNE

Zasięg działania: 6 m

Pojemność zbiornika: 20 l

Waga: 7,5 kg

Napięcie nominalne: 220–240 V~ 50/60 Hz

Moc nominalna: 1 400 W

Poziom hałas: 79 dB

Filtr: Filtr HEPA, filtr piankowy

LIKWIDACJA ODPADÓW

Papier pakowy i tektura falista – oddaj do recyklingu. Folia do pakowania, worki PE, części plastikowe – do pojemników do zbierania tworzyw sztucznych.

PL

LIKWIDACJA PRODUKTU PO SKOŃCZENIU OKRESU UŻYTKOWANIA

Utylizacja zużytego sprzętu elektrycznego i elektronicznego (dotyczy krajów Unii Europejskiej oraz innych krajów europejskich, które wdrożyły system segregacji odpadów)

Symbol na produkcie lub opakowaniu oznacza, że produkt nie powinien być traktowany jako odpad komunalny. Produkt należy przekazać do miejsca zajmującego się utylizacją sprzętu elektrycznego i elektronicznego. Prawidłowa utylizacja produktu chroni przed negatywnym wpływem na ludzkie zdrowie i środowisko naturalne. Recykling materiałów pomaga w zachowaniu surowców naturalnych. Szczegółowe informacje o utylizacji produktu zapewni urząd gminy, organizacje zajmujące się utylizacją odpadów komunalnych lub punkt sprzedaży, w którym produkt został zakupiony.



08/05

Urządzenie spełnia wymagania dyrektyw UE dotyczących kompatybilności elektromagnetycznej i bezpieczeństwa elektrycznego.



Instrukcja obsługi jest dostępna na stronie internetowej www.ecg-electro.eu.

Zmiana tekstu i parametrów technicznych zastrzeżona.

BIZTONSÁGI ELŐÍRÁSOK

Olvassa el figyelmesen és a későbbi felhasználásokhoz is őrizze meg!

Figyelmeztetés! A jelen útmutatóban feltüntetett biztonsági előírások és utasítások nem tartalmaznak minden olyan feltételt és körülményt, amely a használat során bekövetkezhet. A felhasználónak meg kell értenie, hogy egyetlen termékbe sem lehet beépíteni a felhasználótól elvárható elővigyázatosságot és gondosságot. Ezekről a készüléket használó és kezelő felhasználóknak kell gondoskodniuk. Nem vállalunk felelősséget a készülék helytelen használatából, a hálózati feszültségingadozásokból, vagy a készülék bármilyen jellegű átalakításából és módosításából eredő károkért.

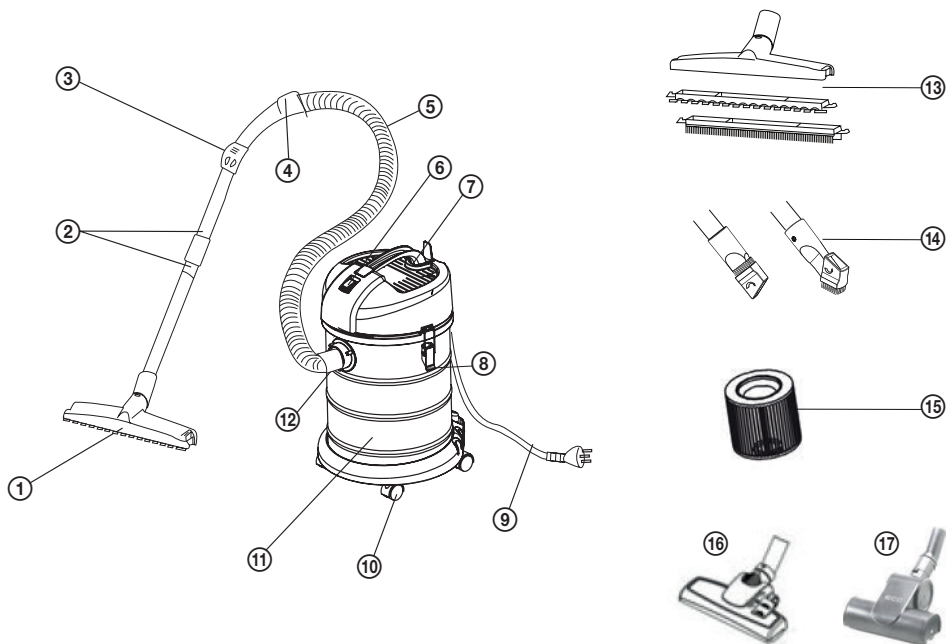
HU

A tüzek, áramütések és egyéb sérülések megelőzése érdekében, az elektromos készülékek használata során tartsa be az általános és az alábbiakban feltüntetett biztonsági utasításokat:

1. A termék használatba vétele előtt figyelmesen olvassa el a használati és biztonsági utasításokat.
2. Mielőtt csatlakoztatná a készüléket a szabályszerűen leföldelt hálózati konnektorhoz, győződjön meg arról, hogy a hálózati feszültség értéke megegyezik-e a készülék típuscímkéjén található tápfeszültség értékével. A fali aljzat feleljen meg a vonatkozó EN szabványok előírásainak.
3. Amennyiben a porszívó hálózati vezetéke megsérült, akkor a porszívót használni tilos. **A készülék minden javítását, beleértve a tápvezeték cseréjét is, bízza szakszervizre! A készülék védőburkolatát ne szerelje le, a feszültség alatt lévő alkatrészek áramütést okozhatnak!**
4. A készüléket óvja a freccsenő és folyó víztől, illetve más folyadékoktól, ellenkező esetben a készülék áramütést okozhat.
5. A porszívót függőleges helyzetben ne működtesse. A porszívót (a porzsákos porszívóknál) porzsák, motor előtét-szűrő és kimeneti szűrő nélkül ne használja.
6. A fali konnektorhoz csatlakoztatott porszívót ne hagyja felügyelet nélkül. Karbantartás megkezdése előtt a hálózati vezetékét húzza ki a fali aljzataból. A hálózati csatlakozódugót tilos a vezetéknél fogva kihúzni a konnektorból – a művelethez fogja meg a csatlakozódugót.
7. A porszívót szabadban vagy nedves környezetben ne használja. Áramütés veszélye!
8. Ne engedje, hogy a gyerekek a porszívóval játszanak. A porszívó nem játék. Legyen nagyon körültekintő, amikor a porszívót gyermekek közelében használja.
9. A porszívóhoz kizárólag csak a gyártó által jóváhagyott és mellékelte tartozékokat használja.
10. Ha a porszívó rendellenesen működik, leesett vagy vízbe esett, megsérült, vagy azt a szabadban eső érte, akkor a porszívót vigye márkaszervizbe ellenőrzésre.
11. A porszívót a hálózati vezetékénél megfogva mozgatni tilos. Ügyeljen arra, hogy a hálózati vezeték ne törjön meg, ne érjen hozzá éles tárgyakhoz vagy sarkokhoz. A porszívót ne húzza át a hálózati vezeték felett. A hálózati vezetékét tartsa távol hőforrásoktól és forró tárgyaktól.
12. A hálózati vezetékét és a porszívót vizes vagy nedves kézzel ne fogja meg.
13. A porszívó nyílásaiiba idegen tárgyakat ne dugjon be. Amennyiben a porszívó bármelyik nyílása el van dugulva, akkor a készüléket ne használja. Ügyeljen arra, hogy a porszívó legyen mindig tiszta, azon nem lehet teljesítményt csökkentő szennyeződés maradvány.
14. A haját, ruháját és kezét, valamint az egyéb testrészeit tartsa kellő távolságban a szívónyílásoktól, valamint a mozgó alkatrészeketől.
15. A porszívóval ne porszívózza fel az alábbi (készülék-meghibásodást vagy személyi sérülést okozó) tárgyakat vagy anyagokat:
 - éles tárgyakat, például üvegcserep, csavar, érme, szeg, penge stb.,
 - forró, izzó vagy füstölő tárgyakat, például szenet, parazsat, cigarettát, gyúlékony vagy robbanékony folyadékokat,
16. A lépcsőn porszívózva legyen különösen óvatos.
17. A porszívót kizárólag csak a jelen útmutatóban leírtak szerint, az utasításokat betartva használja. A porszívó kizárólag csak otthoni használatra készült. A gyártó nem felel a készülék helytelen használatá miatt bekövetkezett károkért.
18. A készüléket 8 évnél idősebb gyerekek, idős, testi és szellemi fogyatékos személyek, illetve a készülék használatát nem ismerő és hasonló készülék üzemeltetéseinek a tapasztalataival nem rendelkező

személyek csak a készülék használati utasítását ismerő és a készülék használatáért felelősséget vállaló személy felügyelete mellett használhatják. A készülék nem játék, azzal gyerekek nem játszhatnak. A készüléket 8 év feletti gyerekek csak felnőtt személy felügyelete mellett tisztíthatják. A készüléket és a hálózati vezetékét úgy kell elhelyezni, hogy ahhoz 8 év alatti gyerekek ne férhessenek hozzá.

A PORSZÍVÓ RÉSZEI



HU

A készülék részei

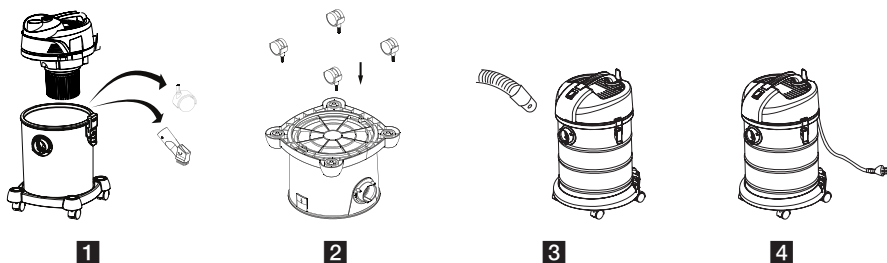
- | | |
|--------------------------------------|-----------------------------------|
| 1. Kombinált padlószívó fej | 10. Kerék |
| 2. Rozsdamentes acél teleszkópos cső | 11. Portartály |
| 3. Cső feltét | 12. Tömölcsatlakozó |
| 4. Tömítő fogantyú | 13. Kombinált padlószívó fej |
| 5. Tömítő | 14. Kombinált résszívó és kefésej |
| 6. Kapcsoló | 15. HEPA szűrő |
| 7. Fogantyú | 16. Kéfésej padlószívó fej |
| 8. Motoros egység rögzítő csat | 17. Turbókefe |
| 9. Hálózati vezeték | |

A PORSZÍVÓ ÖSSZEÁLLÍTÁSA

Ha a porszívó bármely része hiányzik vagy sérült, akkor a porszívót ne állítsa össze és ne használja, vegye fel a kapcsolatot a készülék eladójával. A porszívó összeállítása előtt a porszívót kapcsolja le és a hálózati vezetékét húzza ki a fali aljzatból!

1. Nyissa ki a motoros egységet rögzítő csatot, és az egységet a HEPA szűrővel együtt emelje ki a porgyűjtő edényből. A porgyűjtő edényből vegye a kerekeket és a szívófejet (1).

2. A porgyűjtő edényt fordítsa fejre, majd az alvázban található négy furatba dugja be a kerekeket. A kereknek akadálymentesen kell forogniuk és fordulniuk (2).
3. A motoros egységet a szűrővel együtt tegye a porgyűjtő edénybe. A motoros egységet rögzítse a porgyűjtő edényhez a csatok segítségével.
4. A tömlőcsatlakozót dugja a lyukba és fordítsa el az óramutató járásával azonos irányba (3).
5. A hálózati vezeték csatlakoztassa egy fali aljzathoz (4). A porszívó használatra kész, a porszívót a 6 csatlakozóval kapcsolja be.

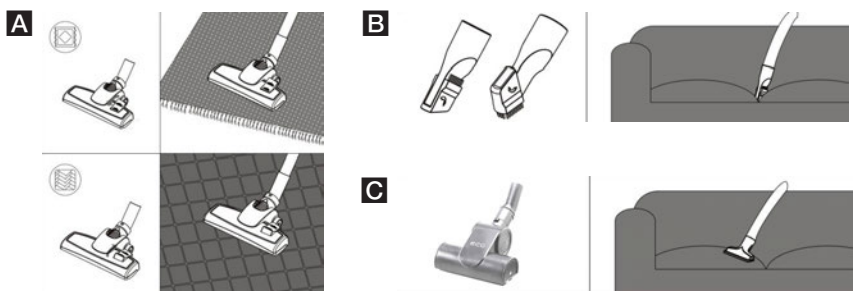


A PORSZÍVÓ HASZNÁLATA

A porszívózási munkának megfelelő tartozék kiválasztása

A porszívóhoz különböző tartozékokat mellékelünk a különböző típusú felületek és anyagok porszívózásához.

- **A** Kombinált padlószívó fej (kemény padlók és szőnyegek porszívózásához). A csukló megkönnyíti a sarkok és a nehezen hozzáférhető helyek porszívózását.
- **B** Kombinált rés- és porszívó fej, ülgarnitúrák, függönyök vagy nehezen hozzáférhető és szűk helyek porszívózásához.
- **C** A turbó kfevel a makacsabb szennyeződések lehet felporszívózni.



Porszívás

- Győződjön meg a porszívó helyes összeszereléséről.
- A porszívóhoz csatlakoztatott tömlőre húzza rá a szívócsövet, majd a szívócső végére a megfelelő szívófejet.
- A hálózati vezeték csatlakoztassa a fali aljzathoz, a kapcsolóval kapcsolja be a porszívót. A használat után a porszívót a kapcsolóval kapcsolja ki, majd a hálózati vezeték húzza ki a fali aljzathoz.

Nedves porszívózás

- Ha csak kisebb mennyiségű folyadékot fog porszívózni, akkor a HEPA szűrőt nem kell kivenni. Amennyiben azonban nagyobb mennyiségű folyadékot kíván felporszívózni, akkor a HEPA szűrőt vegye ki és a szivacsűrőt szerelje be.
- Amikor a felszívott folyadék szintje a tartályban eléri egy bizonyos magasságot, akkor az úszó automatikusan kikapcsolja a motort. A porszívót kapcsolja ki, a hálózati vezeték húzza ki a fali aljzathoz, majd a tartályból a vizet öntse ki.

- Nedves porszívózás után a készülék belsejét és a szűrőket meg kell szárítani, ellenkező esetben a készülék alkatrészei bepenészedhetnek.

Száraz porszívózás

- A munka megkezdése előtt ellenőrizze le a HEPA szűrő megfelelő beszerelését. Szűrő nélkül ne porszívózzon!

KARBANTARTÁS ÉS TISZTÍTÁS

Figyelmeztetés! A készülék tisztítása előtt a hálózati csatlakozódugót húzza ki a fali aljzatból.

- A porszívó eltávolítása előtt a tartályt ki kell üríteni, a készüléket és a szűrőket ki kell tisztítani.
- A hálózati vezetéket a készülék házára tekerje fel, a padlószívó fejet, a szívócsövet és a szívótömlőt a készülék oldalán található tartóra rögzítse. A porszívót az időjárás hatásaitól védett helyiségben tárolja.
- A készülék házát és a tartályt nedves ruhával törölje meg. A porszívó belsejébe nem kerülhet víz a tisztítás során. A készülék tisztításához oldószert vagy karcolást okozó tisztítószereket használni tilos.
- A porszívót vízbe vagy más folyadékba mártani, vagy folyóvíz alatt elmosni tilos! A porszívó egyetlen alkatrészét sem lehet mosogatógépben elmosni!
- A használat során a kerekekre és a padlószívó fejre hajszálak vagy más szennyeződések tapadhatnak. Ezeket rendszeresen távolítsa el (a porszívó kényelmes mozgatása érdekében is). A kerekeket és a szívófejben található görgőket ne kenje meg olajjal vagy zsírral. A zsíros felületek megkönnyítik a szennyeződések lerakódását.

Megjegyzés: A VM 3140 porszívóba ECG VM 3140 Hobby HEPA filter jelű pótszűrőt lehet vásárolni.

A HEPA szűrő karbantartása

A HEPA szűrő nagyon hatékony eszköz a különböző típusú szennyeződések porszívózásához, az allergén anyagoktól a penészgombáig. A szűrő és a porszívó hatékony működése érdekében azonban a szűrőt rendszeresen tisztítani kell.

1. Nyissa ki a motoros egységet rögzítő csatot, és az egységet a HEPA szűrővel együtt emelje ki a porgyűjtő edényből.
2. A szűrőből ütögetve rázza ki a szennyeződések egy szemeses vödörbe.
3. A szűrőt folyó víz alatt öblítse ki és tökéletesen szárítsa meg. **A tisztításhoz ne használjon tisztítószereket.**
4. A tökéletesen megszáradt szűrőt tegye vissza a motoros egységbe, majd az egységet dugja a porgyűjtő edénybe és csattal rögzítse.

PROBLÉMAMEGOLDÁS

Mielőtt a szervizhez fordulna, kérjük ellenőrizze le a következő lehetőségeket.

| Probléma | Lehetséges ok | Megoldások |
|------------------------------------------|-----------------------------------------------------------|----------------------------------------------------------------------------------------------------------------------------------------|
| A motor nem kapcsol be. | A porszívón nincs tápfeszültség. | Ellenőrizze le a hálózati vezetéket és a fali aljzatot. Amennyiben a készülék továbbra sem működik, akkor forduljon a márkaszervizhez. |
| A szívóteljesítmény fokozatosan csökken. | A szívócső vagy a szívótömlő, illetve a szűrő eltömődött. | Távolítsa el a dugulást okozó szennyeződést vagy tárgyat, cserélje ki a szűrőket. |

MŰSZAKI ADATOK

Hatósugár: 6 m

Tartály térfogata: 20 l

Súly: 7,5 kg

Névleges feszültség: 220-240 V~ 50/60 Hz

Névleges teljesítményfelvétel: 1 400 W

Zajsztint: 79 dB

Szűrő: HEPA szűrő, szivacs szűrő

A HULLADÉKOK MEGSEMMISÍTÉSE

A papírt és a hullámpapírt dobja a papírgyűjtő konténerbe. A műanyag fóliákat, PE zacskót és egyéb műanyag csomagolóanyagokat a műanyag gyűjtő konténerbe dobja ki.

A TERMÉK MEGSEMMISÍTÉSE AZ ÉLETTARTAMA VÉGÉN

Az elektromos és elektronikus hulladékok kezelésére vonatkozó információk (érvényes az EU tagországokban és a hulladékok szelektálását előíró országokban)

A terméken, vagy a termék csomagolóanyagán feltüntetett jel azt jelenti, hogy az elektromos és elektronikus készüléket a háztartási hulladékok közé kidobni tilos. A terméket az elektromos és elektronikus hulladékok gyűjtésére kijelölt hulladékgyűjtő helyen kell leadni újrahasznosításhoz. Az elhasznált termék előírás szerű újrafeldolgozásával Ön is hozzájárul a környezetünk védelméhez. A hulladékok megfelelő újrahasznosítása fontos szerepet játszik a természeti erőforrások kímélésében. A termék hulladékgyűjtőbe való leadásáról, és az anyagok újrahasznosításáról további információkat a polgármesteri hivatalban, a hulladékgyűjtő helyen, vagy a termék eladási helyén kaphat.



08/05

HU

Ez a termék megfelel a kisfeszültségű berendezések biztonságára és az elektromágneses kompatibilitásra vonatkozó EU irányelveknek.



A használati útmutatót a www.ecg-electro.eu honlapról töltheti le.

A szöveg és a műszaki paraméterek megváltoztatásának a joga fenntartva.

SICHERHEITSHINWEISE

Bitte aufmerksam lesen und gut aufbewahren!

Warnung: Die in dieser Anleitung aufgeführten Sicherheitsvorkehrungen und Hinweise umfassen nicht alle Umstände und Situationen, zu denen es kommen kann. Der Anwender muss begreifen, dass der gesunde Menschenverstand, Vorsicht und Sorgfalt zu Faktoren gehören, die sich in kein Produkt einbauen lassen. Diese Faktoren müssen durch den Anwender bzw. mehrere Anwender bei der Verwendung und Bedienung dieses Gerätes gewährleistet werden. Wir haften nicht für Schäden, die durch den Transport, eine unsachgemäße Verwendung, Spannungsschwankungen oder eine Modifikation des Gerätes entstehen.

Um Bränden oder Stromunfällen vorzubeugen, müssen bei der Verwendung von elektrischen Geräten u.a. folgende Vorsichtsmaßnahmen eingehalten werden:

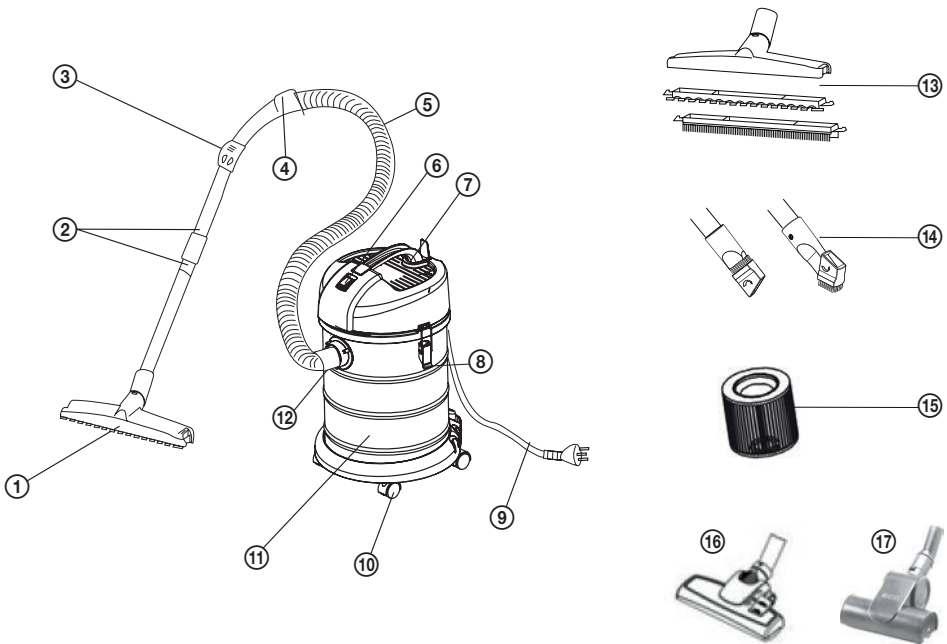
1. Vor Gebrauch alle Hinweise lesen.
2. Vergewissern Sie sich, dass die Spannung an Ihrer Steckdose mit der Spannung auf dem Etikett übereinstimmt und die Steckdose ordnungsgemäß geerdet wurde. Die Steckdose muss gemäß gültiger elektrotechnischer Norm (EN) installiert werden.
3. Verwenden Sie den Bodenstaubsauger nicht, falls das Stromkabel beschädigt ist. **Sämtliche Reparaturen, sowie das Auswechseln des Stromkabels muss ein Fachservice durchführen! Demontieren Sie niemals die Schutzabdeckungen des Gerätes. Es könnte zu einem Stromunfall kommen!**
4. Schützen Sie das Gerät vor direktem Kontakt mit Wasser und sonstigen Flüssigkeiten. Stellen Sie keine Behälter mit Flüssigkeiten auf das Gerät, damit es nicht zu einem Stromunfall kommt.
5. Arbeiten Sie mit dem Bodenstaubsauger nicht in einer senkrechten Lage. Bodenstaubsauger niemals ohne eingelegten Staubbeutel (bei Modellen mit Staubbeuteln), Motor- und Ausgangsfilter benutzen.
6. Wurde der Bodenstaubsauger an das Stromnetz angeschlossen, sollte dieser nicht unbeaufsichtigt gelassen werden. Vor der Wartung Stromkabel aus der Steckdose ziehen. Am Stecker ziehen, um das Stromkabel herausziehen. Niemals am Kabel ziehen.
7. Verwenden Sie den Bodenstaubsauger nicht im Freien oder in einer feuchten Umgebung. Es besteht die Gefahr von Stromschlag.
8. Kinder dürfen mit dem Bodenstaubsauger nicht spielen. Der Bodenstaubsauger ist kein Spielzeug. Seien Sie besonders aufmerksam, falls Sie den Bodenstaubsauger in der Nähe von Kindern verwenden.
9. Verwenden Sie ausschließlich Aufsätze und Zubehör, die vom Hersteller genehmigt wurden.
10. Falls der Bodenstaubsauger nicht richtig funktioniert, gestürzt ist (z.B. ins Wasser), auf irgendeine Weise beschädigt oder im Freien vergessen wurde, sollten Sie diesen durch eine autorisierte Kundendienststelle überprüfen lassen.
11. Beim Tragen des Bodenstaubsaugers diesen nicht am Stromkabel festhalten. Achten Sie darauf, dass das Kabel nicht geknickt ist ggf. über scharfe Gegenstände oder Kanten führt. Achten Sie darauf, dass Sie während der Arbeit mit dem Bodenstaubsauger nicht über das Stromkabel fahren. Kabel in ausreichender Reichweite von Wärmequellen halten.
12. Stromkabel oder Bodenstaubsauger nicht mit nassen Händen berühren.
13. Stecken Sie keine Gegenstände in die Öffnungen des Bodenstaubsaugers. Verwenden Sie den Bodenstaubsauger nicht, falls die Öffnungen blockiert sind. Achten Sie darauf, dass der Bodenstaubsauger sauber ist und keine Knollen oder sonstigen Schmutz enthält, welche die Staubsaugerleistung reduzieren könnten.
14. Haare, weite Kleidungsstücke, Hände und andere Körperteile dürfen weder in die Saugöffnungen noch in die Nähe der beweglichen Teile des Bodenstaubsaugers geraten.
15. Sie sollten niemals folgende Gegenstände aufsaugen, es könnte zu einer Beschädigung des Geräts oder einer Verletzung kommen:
 - scharfe Gegenstände wie Glas, Schrauben, Münzen, Nägel usw.
 - heiße oder schwelende Gegenstände wie Kohle oder Zigaretten, sowie entzündbare oder flüchtige Flüssigkeiten
16. Seien Sie besonders vorsichtig, falls Sie den Staubsauger auf einer Treppe benutzen.

DE

17. Verwenden Sie das Gerät nur gemäß der in dieser Anleitung angeführten Hinweise. Dieser Bodenstaubsauger ist ausschließlich für den Haushaltsgebrauch bestimmt. Der Hersteller haftet nicht für Schäden, die durch eine unsachgemäße Verwendung dieses Gerätes entstanden sind.
18. Kinder ab 8 Jahren und Personen mit verminderten physischen und mentalen Fähigkeiten sowie mangelnden Erfahrungen und Kenntnissen können dieses Gerät nur unter Aufsicht benutzen oder nachdem diese über einen gefahrlosen Gebrauch belehrt und mit möglichen Gefahren bekannt gemacht wurden. Kinder dürfen mit dem Gerät nicht spielen. Die seitens des Anwenders vorgenommenen Reinigungs- und Wartungsarbeiten dürfen ausschließlich Kinder ab 8 Jahren durchführen, die beaufsichtigt werden. Kinder unter 8 Jahren sind außer Reichweite des Gerätes und Zuleitungskabels zu halten.

BESCHREIBUNG DES BODENSTAUBSAUGERS

DE



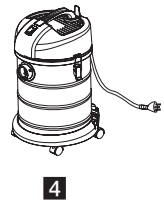
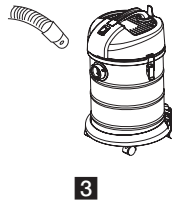
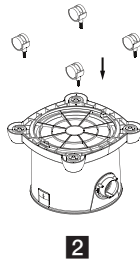
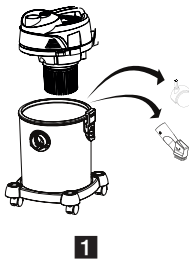
Stückliste

- | | |
|-----------------------|--------------------------------------------|
| 1. Kombi-Bodendüse | 10. Räder |
| 2. Teleskoprohr | 11. Staubbehälter |
| 3. Staubsaugeraufsatz | 12. Schlauchanschluss |
| 4. Handgriff | 13. Kombi-Bodendüse |
| 5. Schlauch | 14. Schmaler Kombi-Aufsatz und Staubbürste |
| 6. Ein-/Aus-Schalter | 15. HEPA Filter |
| 7. Tragegriff | 16. Bodenbürste |
| 8. Motorsicherung | 17. Turbobürste |
| 9. Stromkabel | |

ZUSAMMENBAUEN DES STAUBSAUGERS

Sollte irgendein Teil des Staubsaugers fehlen oder beschädigt sein, bauen Sie den Staubsauger nicht zusammen und kontaktieren Ihren Händler. Vor dem Zusammenstellen des Bodenstaubsaugers, diesen zunächst ausschalten und vom Stromnetz trennen!

1. Lösen Sie die Motorsicherung und nehmen diese zusammen mit dem HEPA Filter aus dem Staubbehälter heraus. Nehmen Sie die Räder und die Aufsätze aus dem Behälter heraus (1).
2. Staubsaugerbehälter umdrehen und die vier Räder in die Öffnungen der Gerätebasis aufsetzen. Vergewissern Sie sich, dass sich die Räder frei drehen (2).
3. Motoreinheit mit installiertem Filter auf den Staubsaugerbehälter aufsetzen. Sichern Sie die Motorsicherung mit Riegelsperren, die sich am Staubsaugerkörper befinden.
4. Endstück des Rohrs in die Staubsaugeröffnung einschieben und durch Drehen im Uhrzeigersinn befestigen (3).
5. Stromkabel anschließen (4). Der Staubsauger kann jetzt mit dem Ein-/Aus-Schalter eingeschaltet werden (6).

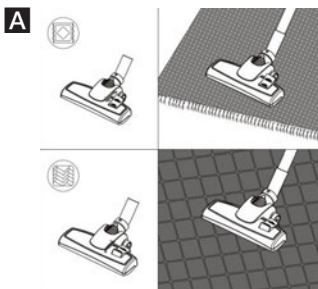


VERWENDUNG DES STAUBSAUGERS

Auswählen des passenden Zubehörs gemäß Bodenfläche

Der Staubsauger kommt mit Zubehör, das für verschiedene Fußböden und Oberflächen geeignet ist:

- **A** Kombidüse mit Umschalter für harte Fußböden oder Teppiche, Gelenkmechanismus für ein müheloses Staubsaugen in Ecken und an schwer erreichbaren Stellen.
- **B** Schmale Kombidüse und Staubbürste für Sofas, Gardinen und schwer zugängliche Stellen in Ecken oder zwischen Möbeln.
- **C** Turbobürste zum Staubsaugen von beständigen Materialien.



Staubsaugen

- Vergewissern Sie sich, dass der Staubsauger gemäß den angeführten Anweisungen zusammengesetzt wurden.
- Schlauch an den Staubsauger anschließen und passendes Zubehör an das Teleskoprohr aufsetzen.

- Staubsauger an das Stromnetz anschließen, mit Ein-/Aus-Schalter einschalten und nach Bedarf Staubsaugen. Nach dem Gebrauch Staubsauger mit Ein-/Aus-Schalter ausschalten und vom Stromnetz trennen.

Nasssaugen

- Wird nur wenig Flüssigkeit aufgesaugt, kann der HEPA Filter auf seinem Platz bleiben. Wird jedoch ein großes Flüssigkeitsvolumen aufgesaugt, empfehlen wir den HEPA Filter herauszunehmen und den Schaumfilter zu installieren.
- Erreicht die Flüssigkeit im Staubsaugerbehälter den maximal zulässigen Pegel, steigt der Schwimmer des Sicherungsmechanismus und unterbricht automatisch die Luftströmung durch den Motor. In einem solchen Fall Staubsauger ausschalten, vom Stromnetz trennen und Staubsaugerbehälter ausleeren.
- Nach dem nassen Saugen muss der Filter gründlich austrocknen, damit kein Schimmel entsteht, welcher den Filter beschädigen könnte.

DE Trockensaugen

- Ehe Sie den Staubsauger benutzen, vergewissern Sie sich, dass der HEPA Filter richtig installiert wurde. Niemals ohne Filter staubsaugen.

WARTUNG UND REINIGUNG

Hinweis: Vor jeder Wartung oder Reinigung Stecker aus der Steckdose ziehen.

- Vor dem Abstellen des Staubsaugers Staubsaugerbehälter ausleeren, Filter herausnehmen und reinigen.
- Das Stromkabel kann um den Staubsaugerkörper gewickelt werden. Die Fußbodendüse kann zusammen mit dem aufgesetzten Rohr und dem Schlauch am Halter an der Seite des Staubsaugers befestigt werden. Der Staubsauger sollte in einem Raum aufbewahrt werden, der vor Witterungseinflüssen geschützt ist.
- Mantel und Staubsaugerbehälter bei Bedarf mit einem befeuchteten Tuch abwischen. Während der Reinigung darf in die inneren Partien des Staubsaugers kein Wasser eindringen. Verwenden Sie niemals Verdüner, aggressive oder abrasive Reinigungsmittel.
- Bodenstaubsauger niemals ins Wasser oder sonstige Flüssigkeiten eintauchen oder unter fließendem Wasser reinigen. Staubsaugerteile niemals in der Geschirrspülmaschine waschen.
- Mit der Zeit können an den Rädern oder an der Fußbodendüse Haare oder sonstiger Schmutz haften bleiben. Haare und Schmutz regelmäßig entfernen, um eine mühelose Manipulation mit dem Staubsauger zu gewährleisten. Räder und Rollen der Fußbodendüse sollten nicht mit Öl beschmiert oder behandelt werden. Auf diese Weise könnte noch mehr Schmutz an den fettigen Partien haften bleiben.

Bemerkung: Ersatzfilter für den Staubsauger VM 3140 finden Sie unter der Bezeichnung ECG VM 3140 Hobby HEPA Filter.

Instandhaltung des HEPA-Filters

Der HEPA-Filter ist ein äußerst effektives Werkzeug, mit dem fast alle Unreinheiten in Innenräumen wie Allergene und Schimmelsporen beseitigt werden können. Damit die Reinigungsleistung des Filters und des Staubsaugers beibehalten werden kann, ist eine regelmäßige und eingehende Instandhaltung des Filters nötig.

1. Sicherung der Motoreinheit lösen und Motoreinheit mit dem HEPA-Filter aus dem Staubbehälter herausnehmen.
2. Unreinheiten aus dem Filter in den Abfalleimer rausklopfen.
3. Filter unter fließendem Wasser reinigen und gründlich trocknen. **Benutzen Sie keine Reinigungsmittel.**
4. Trockenen Filter erneut auf die Motoreinheit aufsetzen, diese zurück in den Staubbehälter geben und mit der Sicherung fixieren.

PROBLEMBEHEBUNG

Bevor Sie sich an eine Kundendienststelle wenden, lesen Sie die folgende Liste mit möglichen Problemen einschl. Problembehebung durch.

| Problem | Mögliche Ursache | Lösung |
|-----------------------------------------|------------------------------------------------------|--------------------------------------------------------------------------------------------------------------------------------------------------|
| Der Motor schaltet sich nicht ein. | Der Bodenstaubsauger wird nicht mit Strom versorgt | Überprüfen Sie Stromkabel und Steckdose. Falls das Gerät weiterhin nicht funktioniert, wenden Sie sich an eine autorisierten Kundendienststelle. |
| Die Saugleistung lässt allmählich nach. | Verstopfter Schlauch oder Rohr, verschmutzte Filter. | Fremde Gegenstände aus dem Schlauch oder Teleskoprohr entfernen, Filter auswechseln. |

TECHNISCHE ANGABEN

Reichweite: 6 m

Behältervolumen: 20 l

Gewicht: 7,5 kg

Nennspannung: 220–240 V~ 50/60 Hz

Anschlusswert: 1.400 W

Geräuschpegel: 79 dB

Filter: HEPA Filter, Schaumfilter

DE

VERWENDUNG UND ABFALLENTSORGUNG

Verpackungspapier und Wellenpappe an einer Sammelstelle abgeben. Verpackungsfolie, PET-Beutel und Kunststoffteile gehören in Sammelcontainer für Kunststoff.

ENTSORGUNG DES PRODUKTES NACH ABLAUF DER LEBENSDAUER

Entsorgung von gebrauchten elektrischen und elektronischen Geräten (gültig in den Mitgliedsländern der EU und anderen europäischen Ländern, in denen das Abfalltrennungssystem eingeführt wurde)

Das abgebildete Symbol auf dem Produkt oder auf der Verpackung weist darauf hin, dass das Produkt nicht als Haushaltsmüll entsorgt werden soll. Das Produkt sollte an einem Ort abgeben, der für die Wiederverwendung von elektrischen und elektronischen Geräten bestimmt ist. Eine richtige Entsorgung des Produktes beugt negativen Einflüssen auf die menschliche Gesundheit und die Umwelt vor. Die Wiederverwendung trägt zum Schutz der Naturressourcen bei. Mehr Informationen über die Wiederverwendung dieses Produktes erteilt Ihnen das Gemeindeamt, Organisationen für die Bearbeitung von Haushaltsmüll oder die jeweilige Verkaufsstelle, an der Sie das Produkt erworben haben.



08/05

Dieses Produkt erfüllt sämtliche Anforderungen der EU-Richtlinien über die elektromagnetische Kompatibilität und elektrische Sicherheit.



Die Bedienungsanleitung finden Sie unter www.ecg-electro.eu.

Änderungen des Textes und der technischen Parameter sind vorbehalten.

SAFETY INSTRUCTIONS

Read carefully and save for future use!

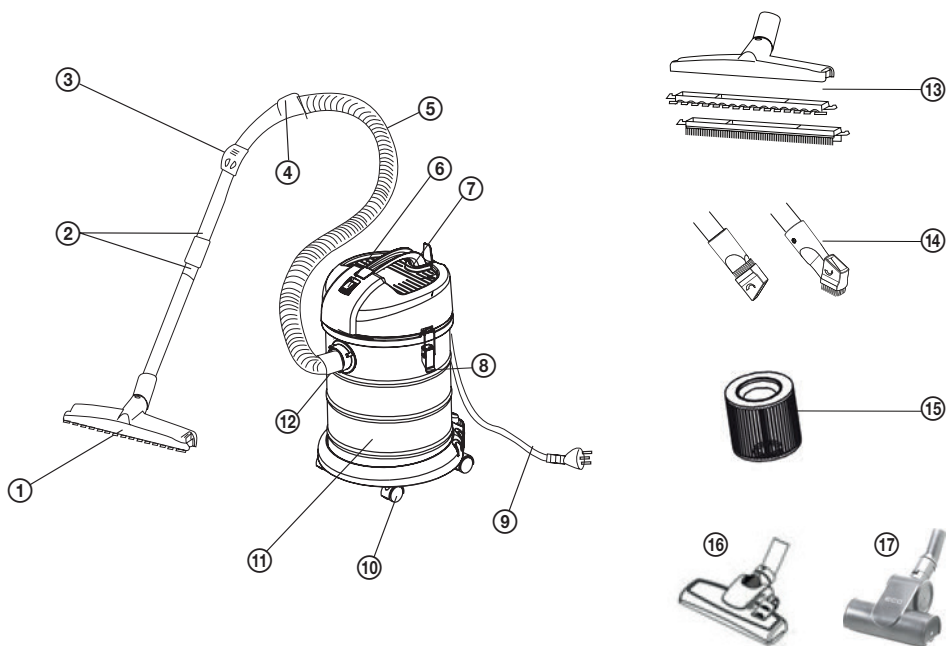
Warning: The safety measures and instructions, contained in this manual, do not include all conditions and situations possible. The user must understand that common sense, caution and care are factors that cannot be integrated into any product. Therefore, these factors shall be ensured by the user/s using and operating this appliance. We are not liable for any damages caused during shipping, by incorrect use, voltage fluctuation or the modification or adjustment of any part of the appliance.

To protect against a risk of fire or electric shock, basic precautions shall be taken while using electrical appliances, including the following:

1. Read all instructions before using the appliance.
2. Make sure the voltage in your outlet corresponds to the voltage provided on the appliance label and that the socket is properly grounded. The outlet must be installed in accordance with applicable electrical codes according to EN.
- GB** 3. Do not use the vacuum cleaner if the power cord is damaged. **All repairs, including cord replacements, must be carried out at a professional service centre! Do not remove the protective covers from the appliance; there is a risk of electric shock!**
4. Protect the vacuum cleaner from direct contact with water and other liquids, do not place on it containers with liquids to prevent electric shock.
5. Do not use the vacuum cleaner in upright position. Never use the vacuum cleaner without an inserted dust bag (for models using dust bags), motor filter and exhaust filter.
6. Do not leave the plugged in vacuum cleaner unattended. Disconnect the cord from the electrical outlet prior to any maintenance. When unplugging the appliance, hold the power cord by the plug. Do not pull the cable.
7. Do not use the vacuum cleaner outdoors or in a damp environment. Risk of electric shock.
8. Do not allow children to play with the vacuum cleaner. A vacuum cleaner is not a toy. Be more attentive if you are using the vacuum cleaner near children.
9. Use only attachments and accessories approved by the manufacturer.
10. If the vacuum cleaner does not work properly, if it fell (e.g. into water), if it is damaged or if it was forgotten outdoors, have it inspected professionally at an authorized service centre.
11. Do not hold the vacuum cleaner by the power cord when moving it. Make sure that the power cord is not broken or bent over sharp objects and edges. When working with the vacuum cleaner, do not drive over the power cord. Keep the power cord away from heat sources.
12. Do not touch the power cord or the vacuum cleaner with wet hands.
13. Do not insert any objects into the vacuum cleaner openings. Do not use the vacuum cleaner if the openings are blocked in any way. Make sure that the vacuum cleaner is clean, without dirt and any debris, which can reduce the suction power of the vacuum cleaner.
14. Keep hair, loose clothing, hands and other parts of the body away from openings or moving parts of the vacuum cleaner.
15. Do not use the vacuum cleaner on the following objects, which could result in damaging the device or injury:
 - sharp objects like glass, screws, coins, nails, etc.
 - hot or smouldering objects like embers, cigarettes or flammable and volatile liquids
16. Use extra care when cleaning stairs.
17. Use the vacuum cleaner only in accordance with the instructions in this manual. This vacuum cleaner is designed for home use only. The manufacturer is not liable for any damage caused by the improper use of this appliance.
18. This appliance can be used by children aged 8 years and older and people with lower physical or mental abilities or lack of experience and knowledge, if they are supervised or have been instructed to use the product in a safe manner and understand the potential dangers. Children shall not play with the appliance. Cleaning and maintenance performed by the user should not be done by children unless they are older

than 8 years and under supervision. Children under 8 years old must keep away from the appliance and its power supply.

DESCRIPTION OF THE VACUUM CLEANER



GB

List of parts

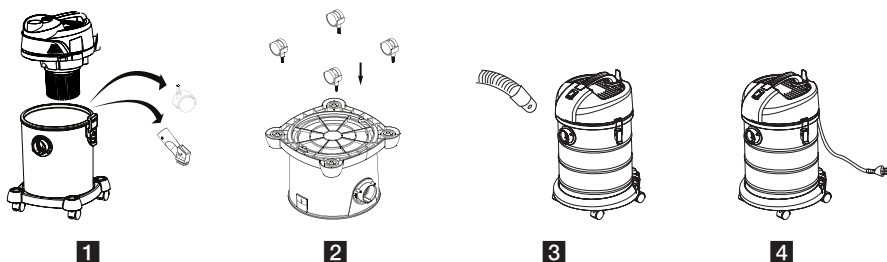
- | | |
|------------------------------------|-----------------------------------------------|
| 1. Combined floor nozzle | 10. Wheels |
| 2. Stainless steel telescopic tube | 11. Dust container |
| 3. Tube handle | 12. Hose connection connector |
| 4. Hose handle | 13. Combined floor nozzle |
| 5. Hose | 14. Combination tapered nozzle and dust brush |
| 6. On/Off switch | 15. HEPA filter |
| 7. Handle | 16. Floor brush |
| 8. Motor unit lock | 17. Turbo brush |
| 9. Power cord | |

VACUUM CLEANER ASSEMBLY

If any part of the vacuum cleaner is missing or damaged, do not assemble the vacuum cleaner and contact your vendor. The vacuum cleaner must be switched off and disconnected from power before you start to assemble it!

1. Release the lock of the motor unit and remove it together with HEPA filter out of the dust container. Remove the wheels and the nozzles from the container (1).
2. Turn upside down the vacuum cleaner dust container and attach four wheels into the slots in the base. Make sure that the wheels can turn freely (2).

- Place the motor unit with the installed filter on the vacuum cleaner container. Snap the motor unit lock on to the locks on the body of the vacuum cleaner.
- Insert the end of the hose into the opening in the body of the vacuum cleaner and lock it by turning clockwise (3).
- Plug the electric cable in the electric outlet (4). The vacuum cleaner is now ready to turn on using the switch (6).



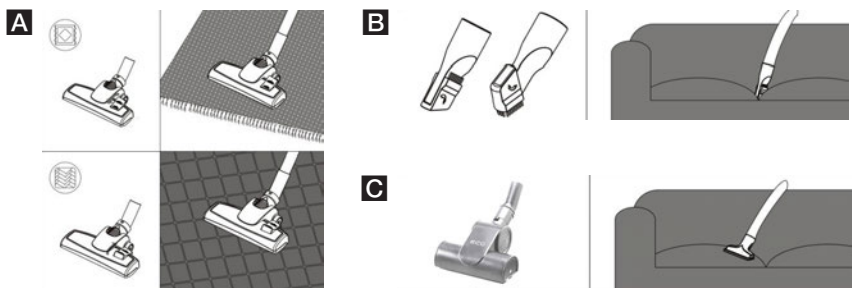
GB

USING THE VACUUM CLEANER

Selection of suitable accessories according to the type of the vacuumed surface

Vacuum cleaner is supplied with accessories suitable for different types of floors and surfaces:

- A** Combined floor nozzle with a switch between hard floors and carpets, articulated mechanism makes cleaning corners and difficult to reach places easy to reach.
- B** Combined nozzle and dust brush for sofas, drapes and difficult to reach places in corners or between the furniture.
- C** The Turbo brush is suitable for vacuuming durable materials.



Vacuuming

- Make sure that the vacuum cleaner is assembled according to the instructions.
- Connect the hose to the vacuum cleaner and attach the required accessories to the telescopic tube.
- Plug the power plug into an electric outlet, turn the vacuum cleaner on and vacuum as needed. After using the vacuum cleaner, turn off the power switch and pull the power cord out of the outlet.

Wet vacuuming

- When vacuuming a small amount of liquid, the HEPA filter can stay in place. If you vacuum a large volume of liquid, we recommend removing the HEPA filter and installing a foam filter instead.
- When the liquid in the vacuum cleaner container reaches the maximum allowable level, the float of the locking mechanism rises and automatically interrupts the air flow through the motor. In this case, switch off the vacuum cleaner, disconnect the power supply and empty the vacuum cleaner container.
- After wet vacuuming, the filter should be dried to reduce the risk of mold formation and destruction of the filter.

Dry vacuuming

- Make sure that the HEPA filter is properly installed. Never vacuum without installed filter.

CLEANING AND MAINTENANCE

Warning: Before any maintenance or cleaning always unplug the power cord from the power outlet.

- Empty the vacuum cleaner container and remove and clean the filter before storing the vacuum cleaner.
- You can wrap the power cord around the body of the vacuum cleaner, fit the floor nozzle with the attached tube and hose in the holder on the side of the vacuum cleaner. The vacuum cleaner should be stored in a room protected from weather conditions.
- You can wipe the casing and the vacuum cleaner container if necessary with a damp cloth. The internal parts of the vacuum cleaner should not be penetrated by water. Never use solvents or any other aggressive cleaners or abrasives.
- Never immerse the vacuum cleaner into water or any other liquid and do not leave it under running water. No parts of the vacuum cleaner can be washed in the dishwasher.
- Over time, hair or other dirt can be entangled on the vacuum cleaner wheels and the floor nozzle. Remove them regularly to ensure easy handling of the vacuum cleaner. We do not recommend that you lubricate or treat with oil the wheels and rollers of the floor nozzle. Dirt would catch on the greased parts even easier.

Note: You can find replacement filter for vacuum cleaner VM 3140 under the name ECG VM 3140 Hobby HEPA filter.

GB

Maintenance of the HEPA filter

The HEPA filter is a highly effective tool for removing almost all impurities in the interior from allergens to mold spores. However, regular and consistent maintenance is required to maintain the cleaning performance of the filter and of the vacuum cleaner.

1. Release the motor unit lock and pull it out together with the HEPA filter from the dust container.
2. Shake the dirt from the filter into the waste bin.
3. Rinse the filter under running water and dry thoroughly. **Do not use any cleaning products.**
4. As soon as the filter is dry, put the filter back on the motor unit, which you then insert back into the dust container and secure it with a lock.

TROUBLESHOOTING

Before contacting the service, check the following list of common problems and possible remedies.

| Problem | Possible cause | Solution |
|-------------------------------|--------------------------------------|--------------------------------------------------------------------------------------------------------------------------|
| The motor will not start. | The vacuum cleaner is not powered. | Check the power cord and the electrical outlet. If the device still does not work, contact an authorized service centre. |
| The suction power is reduced. | Clogged hose or tube, dirty filters. | Remove foreign objects from the hose or tube, replace filters. |

TECHNICAL DATA

Range: 6 m

Volume of the container: 20 l

Weight: 7.5 kg

Nominal voltage: 220–240 V~ 50/60 Hz

Nominal input power: 1,400 W

Noise level: 79 dB

Filter: HEPA filter, foam filter

USE AND DISPOSAL OF WASTE

Wrapping paper and corrugated paperboard – deliver to scrapyards. Packing foil, PE bags, plastic elements – throw into plastic recycling containers.

PRODUCT DISPOSAL AFTER END OF LIFE

Disposal of electric and electronic equipment (valid in EU member countries and other European countries with an implemented recycling system)

The represented symbol on the product or package means the product shall not be treated as domestic waste. Hand over the product to the specified location for recycling electric and electronic equipment. Prevent negative impacts on human health and the environment by properly recycling your product. Recycling contributes to preserving natural resources. For more information on the recycling of this product, refer to your local authority, domestic waste processing organization or store, where you purchased the product.

This product complies with EU directives on electromagnetic compatibility and electrical safety.

The operating manual is available on internet at www.ecg-electro.eu.
Changes of text and technical parameters reserved.



08/05



GB

SIGURNOSNE UPUTE

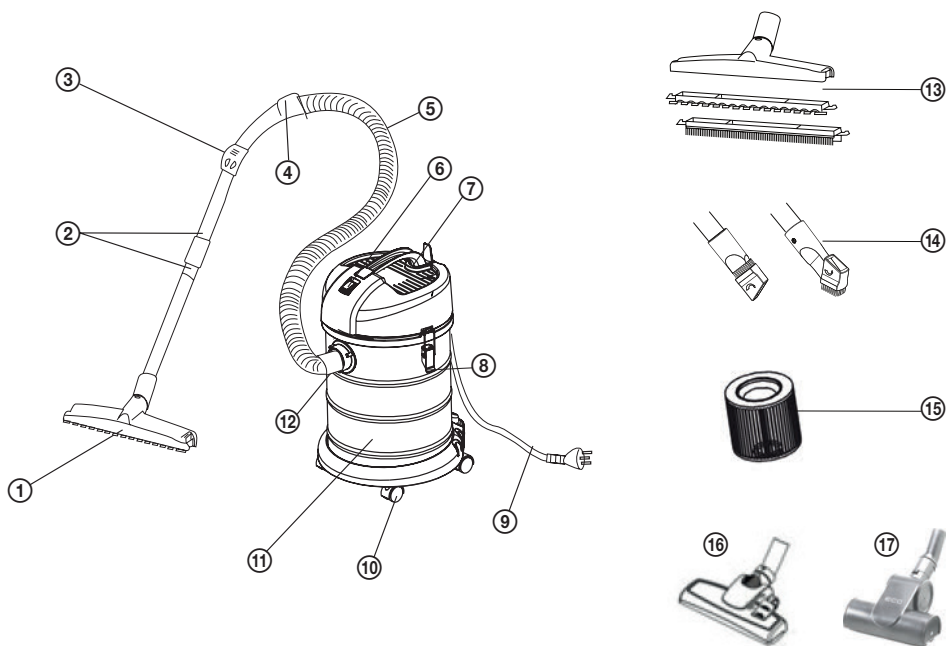
Pročitajte pažljivo i sačuvajte za buduću uporabu!

Pozor: Mjere opreza i upute ne pokrivaju sve moguće uvjete i opasnosti do kojih može doći. Korisnik treba biti svjestan da faktore sigurnosti, kao što su oprežno, brižno i razumno rukovanje, nije moguće ugraditi u proizvod. Zbog toga sâm korisnik ovog uređaja treba osigurati prisutnost tih sigurnosnih faktora. Nismo odgovorni za štete nastale prijevozom, nepravilnim korištenjem, promjenama napona te modificiranjem ili zamjenom bilo kojeg dijela uređaja.

Kako ne bi došlo do požara ili ozljede od udara električne struje, pri korištenju električnih uređaja uvijek se trebaju poštovati temeljne sigurnosne upute među kojima su i sljedeće:

1. Prije korištenja obvezno pročitajte sve upute.
2. Provjerite odgovara li napon struje na vašoj utičnici onome koji je naveden na pločici vašeg uređaja te je li utičnica pravilno uzemljena. Utičnica mora biti ugrađena u skladu sa zahtjevima elektrotehničkih normi.
3. Ne upotrebljavajte uređaj ako je napojni kabel oštećen. **Bilo kakav popravak, što se odnosi i na zamjenu kabela, mora biti povjeren stručnom servisu! Ne skidajte sigurnosni poklopac uređaja kako ne bi došlo do opasnosti od električnog udara!**
4. Uređaj zaštitite od doticaja s vodom ili drugim tekućinama te nemojte na njega stavljati posude s bilo kakvom tekućinom, kako ne bi došlo do udara električne struje.
5. Usisavač nemojte upotrebljavati u uspravnom položaju. Nikada nemojte upotrebljavati usisivač bez vrećice za prašinu (kod modela koji imaju vrećice za prašinu), motornog filtra i filtra na ispuhu.
6. Ne ostavljajte usisivač s napojnim kabelom uključenim u struju bez nadzora. Prije bilo kakvog zahvata održavanja, isključite napajanje iz mreže. Kabel za napajanje odspojite iz mreže tako što ćete primiti utikač i izvući ga.
7. Usisavač nemojte upotrebljavati na otvorenom, kao ni u vlažnim prostorima. Postoji opasnost od električnog udara.
8. Ne dopustite djeci da se igraju usisivačem. Usisavač nije igračka. Budite posebno pažljivi nalaze li se djeca u blizini dok upotrebljavate usisivač.
9. Upotrebljavajte samo nastavke i pribor kojeg je odobrio proizvođač.
10. Ako uređaj ne radi ispravno, ako je pao (npr. u vodu), ako je oštećen ili je zaboravljen ostao na otvorenom, odnesite ga na pregled kod ovlaštenog servisera.
11. Kad usisavač prenosite, nemojte ga držati za kabel za napajanje. Pazite da kabel ne bude priklješten, prignječen ili da ne bude nategnut preko oštih bridova. Kad rukujete usisivačem, nemojte prelaziti preko kabela za napajanje. Držite kabel na sigurnoj udaljenosti od izvora topline.
12. Ne dotičite kabel za napajanje niti usisivač mokrim rukama.
13. Na otvore usisavača ne stavljajte nikakve predmete. Ako su otvori na bilo koji način zatvoreni, usisavač nemojte upotrebljavati. Povedite računa o tome da je usisavač čist, da nema dlačica i ostalih zaostalih nečistoća koje mogu djelovati na smanjenje snage usisavača.
14. Kosa, odjeća, ruke i ostali dijelovi tijela ne smiju ući u otvore za usis i ne smiju doći u blizinu pokretnih dijelova usisavača.
15. Nikad ne usisavajte sljedeće predmete jer može doći do oštećenja opreme ili ozljeda:
 - oštre predmete, kao što su staklo, vijci, kovanice, čavli, itd.
 - vruće ili tinjajuće predmete kao što su pepeo ili opušci, te zapaljive ili hlapive tekućine
16. Budite posebno oprezni prilikom rada na stepenicama.
17. Usisavač upotrebljavajte samo onako kako je propisano ovom uputom. Ovaj usisavač namijenjen je samo za kućnu uporabu. Proizvođač nije odgovoran za štete nastale nepravilnom uporabom ovog uređaja.
18. Djeca starosti od 8 godina i više, osobe smanjenih fizičkih ili umnih sposobnosti ili osobe s nedostatkom iskustva smiju upotrebljavati ovaj uređaj samo ako su pod nadzorom ili ih je iskusnija osoba uputila u siguran način uporabe te razumiju sve opasnosti povezane s uporabom. Djeca se ne smiju igrati ovim uređajem. Poslove čišćenja i održavanja koje obavlja korisnik ne smiju raditi djeca osim ako su starija od 8 godina i pod nadzorom. Djeca mlađa od 8 godina moraju se držati podalje od uređaja i izvora napajanja.

OPIS USISAVAČA



Popis dijelova

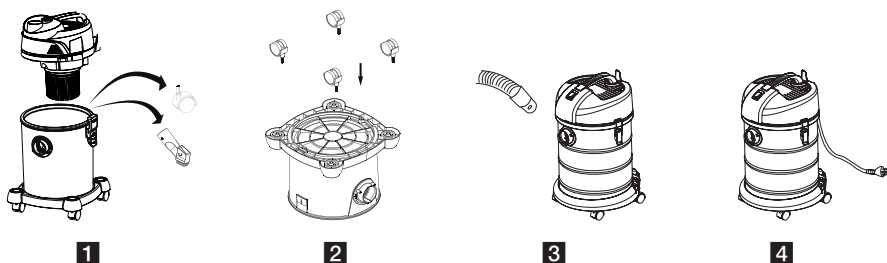
- | | |
|-------------------------------------|--------------------------------------------------|
| 1. Višenamjenski nastavak za podove | 10. Kotač |
| 2. Produžna cijev | 11. Posuda za prašinu |
| 3. Ležište cijevi | 12. Konektor za spajanje crijeva |
| 4. Ručka crijeva | 13. Višenamjenski nastavak za podove |
| 5. Crijevo | 14. Kombinirani uski nastavak i četka za prašinu |
| 6. Prekidač | 15. HEPA filter |
| 7. Ručka | 16. Četka za prašinu |
| 8. Osigurač jedinice motora | 17. Turbo četka |
| 9. Kabel za napajanje | |

SASTAVLJANJE USISAVAČA

Ako nedostaje bilo koji dio usisavača ili je oštećen, nemojte sastavljati usisavač i odmah se javite svojem trgovcu. Prije sastavljanja, usisavač mora biti isključen i odvojen od izvora električne struje!

1. Oslobodite osigurač jedinice motora i s i izvucite je s HEPA filtrom iz posude za prašinu. Iz posude izvucite kotačiće i crijevo (1).
2. Okrenite posudu za prašinu usisavača i ležišta donjeg dijela postavite četiri kotača. Provjerite mogu li se kotači slobodno okretati (2).
3. Jedinicu s motorom s postavljenim filtrom postavite na posudu usisavača. Gurnite dok jezičci osigurača jedinice motora ne škljocnu na svoja mjesta na tijelu usisavača.
4. Priključnicu crijeva ugurajte u grlo usisavača i pričvrstite okretanjem u smjeru kazaljke sata (3).

5. Kabel za napajanje priključite u električnu utičnicu (4). Usisavač je sada spreman za uključivanje prekidačem (6).



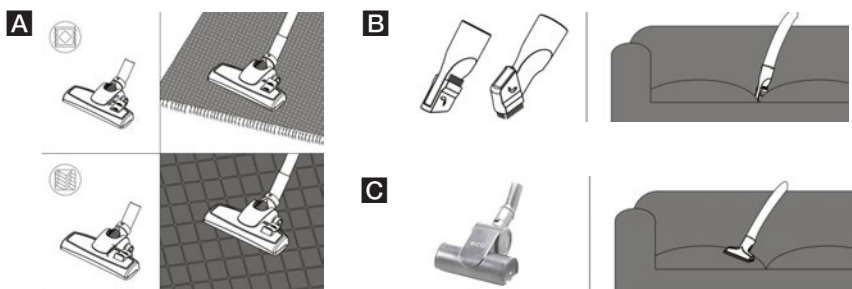
UPORABA USISAVAČA

Odabir odgovarajućeg pribora prema vrsti površine

Uz usisavač se isporučuje pribor prikladan za različite vrste podova i površina:

- **A** Višenamjenski nastavak sa skretnicom za tvrde podove ili tepihe. Opremljen je zglobovima koji olakšava čišćenje kutova ili teško dostupnih mjesta.
- **B** Višenamjenski suženi nastavak s četkom za prašinu prikladan za čišćenje naslonjača, zavjesa u kutovima ili teško dostupnim mjestima između namještaja.
- **C** Turbo četka je prikladna za usisavanje postojanih materijala.

HR/BIH



Usisavanje

- Provjerite je li usisavač je sastavljen prema uputama.
- Priključite crijevo na usisavač, a na teleskopsku cijev postavite željeni nastavak.
- Uključite kabel za napajanje u utičnicu, uključite prekidač usisavača i usisavajte prema potrebi. Nakon korištenja isključite uređaj prekidačem, a zatim i iskopčajte kabel za napajanje iz utičnice.

Mokro usisavanje

- Kod čišćenja male količine tekućine HEPA filter nije potrebno uklanjati. Ako usisavate veliku količinu tekućine, preporučujemo ukloniti i HEPA filter i postaviti umjesto njega spužvasti filter.
- Kada tekućina u spremniku usisavača dostigne maksimalnu razinu, plovak se podiže i mehanizam za zaključavanje automatski zaustavlja protok zraka preko motora. U tom slučaju, isključite usisavač, isključite napajanje ispraznite spremnik.
- Nakon mokrog usisavanja potrebno je osušiti filter kako bi se ograničio rizik mogućeg nastanka plijesni i uništenja filtra.

Suho usisavanje

- Prije uporabe provjerite je li HEPA filter pravilno postavljen. Nikada nemojte usisavati kad filter nije postavljen.

ODRŽAVANJE I ČIŠĆENJE

Upozorenje: Prije bilo kojeg postupka čišćenja i održavanja obavezno isključite utikač iz utičnice.

- Prije odlaganja usisavača potrebno je isprazniti posudu i izvaditi i očistiti filtar.
- Kabel za napajanje možete omotati oko tijela usisavača, a četku za podove možete s cijevi i crijevom pričvrstiti u nosač na boku usisavača. Usisavač treba biti čuvan u prostoriji zaštićenoj od atmosferskih utjecaja.
- Vanjske plohe kućišta i posudu usisavača možete obrisati vlažnom krpicom. Za vrijeme čišćenja vodite računa da u unutrašnje dijelove usisavača ne prodre voda. Nikad nemojte upotrebljavati razrjeđivač ili bilo kakvo agresivno ili abrazivno sredstvo za čišćenje.
- Nikad ne uranjajte usisavač u vodu ili drugu tekućinu niti ga ne postavljajte pod mlaz vode. Nijedan dio usisavača se ne smije prati u perilici posuđa.
- Vremenom se može dogoditi da se na kotače usisavača i na četku za podove namotaju vlasi ili druge nečistoće. Redovno ih uklanjajte kako biste si osigurali da rukovanje usisavačem uvijek bude lako. Ne preporučujemo uljiti ili podmazivati kotače usisavača ili valjke četke za podove. To bi dovelo do toga da bi se nečistoće još lakše hvatale za nauljene dijelove.

Napomena: Rezervni filtar za usisavač VM 3140 možete pronaći pod oznakom ECG VM 3140 Hobby HEPA.

Održavanje filtra HEPA

HEPA filtar je vrlo učinkovit alat za uklanjanje gotovo svih nečistoća u prostorijama, od alergena do spora plijesni. No, kako biste osigurali moć čišćenja vašeg usisavača, nužno je redovno i pravilno održavanje.

1. Oslobodite osigurač jedinice motora i izvucite je s HEPA filtrom iz posude za prašinu.
2. Otresite nečistoće s filtra u kantu za otpatke.
3. Isperite filtar pod mlazom vode i temeljito ga osušite. **Nemojte upotrebljavati nikakva sredstva za čišćenje.**
4. Kad je filtar suh, vratite ga na jedinicu s motorom koju vratite u posudu za prašinu i učvrstite osiguračem.

UKLANJANJE POTEŠKOĆA

Prije nego se obratite servisu, provjerite sljedeći popis uobičajenih poteškoća i načine njihova rješavanja.

| Problem | Mogući uzrok | Rješenje |
|--------------------------|---------------------------------------------------|------------------------------------------------------------------------------------------|
| Motor se ne pokreće. | Usisavač nema dovod struje. | Provjerite kabel i utikač. Ne bude li problem otklonjen, obratite se ovlaštenom servisu. |
| Smanjena je snaga usisa. | Začepljeno crijevo ili cijevi, začepljeni filtri. | Uklonite strane predmete iz crijeva i cijevi, zamijenite filtre. |

TEHNIČKI PODACI

Radni polumjer: 6 m

Obujam spremnika: 20 l

Masa: 7,5 kg

Nazivni napon: 220–240 V~ 50/60 Hz

Nazivna snaga: 1.400 W

Buka: 79 dB

Filtar: HEPA filtar, spužvasti filtar

OPORABA I ZBRINJAVANJE OTPADA

Papirni otpad i kartonsku ambalažu predajte u reciklažna dvorišta. Foliju za pakiranje, vrećice od polietilena i plastične dijelove odložite u kontejnere za plastiku.

ODLAGANJE PROIZVODA NAKON ISTEKA RADNOG VIJEKA

Odlaganje otpada električne i elektroničke opreme (primjenjivo u državama članicama EU i drugim europskim zemljama koje su uspostavile sustave razvrstavanja otpada)

Oznaka koja je navedena na proizvodu ili na ambalaži označava da se proizvod ne smije zbrinjavati kao kućni otpad. Proizvod odložite na mjesto određeno za recikliranje električne i elektroničke opreme. Ispravnim odlaganjem proizvoda sprječavate negativne utjecaje na zdravlje ljudi i okoliš. Reciklažom materijala pomažete očuvanje prirodnih resursa. Dodatne informacije o recikliranju ovog proizvoda pružit će vam lokalne vlasti, organizacija za preradu kućnog otpada ili prodajno mjestu na kojem ste kupili proizvod.

Ovaj proizvod je usklađen s direktivama EU o elektromagnetskoj kompatibilnosti i električnoj sigurnosti.

Upute za uporabu dostupne su na web stranici www.ecg-elektro.eu.
Pravo na izmjenu teksta i tehničkih parametara je pridržano.



08/05



HR/BIH

VARNOSTNI NAPOTKI

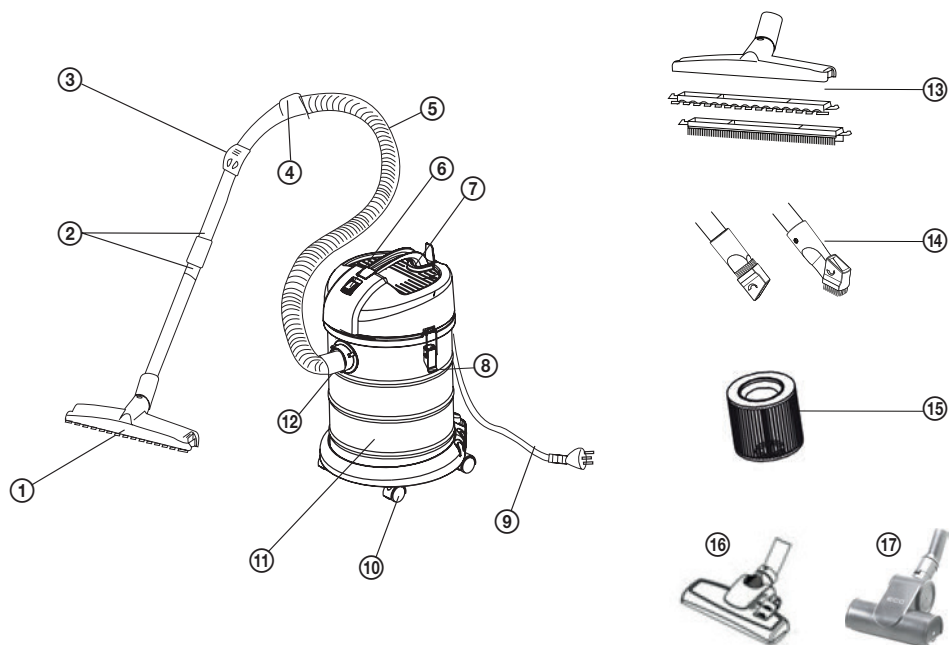
Pazljivo preberite in shranite za morebitno kasnejšo uporabo!

Svarilo: Varnostni ukrepi in navodila ne zajemajo vseh možnih razmer in nevarnosti, do katerih lahko pride. Uporabnik se mora zavedati, da varnostnih napotkov, kot so previdno, skrbno in razumno ravnanje ni mogoče vgraditi v izdelek. Zato mora uporabnik/uporabniki te naprave sam zagotoviti vse varnostne ukrepe. Nismo odgovorni za škodo, ki bi nastala med prevozom, zaradi nepravilne uporabe, zaradi nihanja napetosti ali zaradi spremembe ali zamenjave kateregakoli dela naprave.

Da ne bi prišlo do požara ali poškodbe zaradi udara elektrike, morate pri uporabi električnih naprav vedno upoštevati osnovna varnostna navodila, med katerimi so tudi naslednja:

1. Pred uporabo preberite vse napotke.
2. Preverite, ali električna napetost na vaši vtičnici odgovarja tisti, ki je navedena na ploščici vaše naprave in ali je vtičnica pravilno ozemljena. Vtičnica mora biti inštalirana glede na veljavne elektrotehnične norme EN.
3. Sesalnika ne uporabljajte, če je napajalni kabel poškodovan. **Vsa popravila, vključno z menjavo električnega kabla, zaupajte strokovnemu servisu! Ne odstranjujte zaščitnih pokrovov aparata, nevarnost udara z električnim tokom!**
4. Aparat varujte pred neposrednim stikom z vodo in drugimi tekočinami, niti na njega ne postavljajte posod s tekočinami, da ne pride do morebitnega udara z električnim tokom.
5. Sesalnika ne uporabljajte v navpičnem položaju. Sesalnika nikoli ne uporabljajte brez vstavljenе vrečke za prah (pri modelih, ki uporabljajo vrečke), motornega filtra in izhodnega filtra.
6. Sesalnika ne puščajte s priključenim napajalnim kablom v vtičnici brez nadzora. Pred kakršnimkoli posegom prav tako izključite kabel iz električnega omrežja. Ko želite napajalni kabel izvleči, ga primite za vtičalo, nikoli ne vlecite za kabel.
7. Sesalnika ne uporabljajte zunaj ali v vlažnem okolju. Obstaja nevarnost udara elektrike.
8. Ne dovolite, da bi se otroci igrali s sesalnikom. Sesalnik ni igrača. Bodite še posebej pozorni, če sesalnik uporabljate v bližini otrok.
9. Uporabljajte le nastavke in pritikline, ki jih je odobril proizvajalec.
10. Če sesalnik ne deluje pravilno, če je prišlo do padca sesalnika (npr. padec v vodo), če je le-ta poškodovan ali pa ste ga pozabili zunaj, naj ga strokovno pregledajo v pooblaščenem servisnem centru.
11. Ko sesalnik prenašate, ga ne držite za napajalni kabel. Pazite na to, da kabel ni zlomljen ali upognjen preko ostrih predmetov in robov. Pri delu sesalnika ne vozite prek napajalnega kabla. Kabel naj se nahaja v zadostni razdalji od virov toplote.
12. Ne dotikajte se napajalnega kabla ali sesalnika z mokrimi rokami.
13. V odprtine sesalnika ne dajajte nobenih predmetov. Sesalnika ne uporabljajte, če so odprtine kakorkoli zablokirane. Pazite na to, da je sesalnik čist, brez različnih grudic in drugih ostankov umazanije, ki bi lahko zmanjšale sesalno moč sesalnika.
14. Lasje, prosta oblačila, roke in drugi deli telesa ne smejo priti v sesalne odprtine ali v bližino gibljivih delov sesalnika.
15. Nikoli ne sesajte naslednjih predmetov, lahko bi prišlo do poškodbe aparata ali udarca:
 - ostrih predmetov, kot so steklo, vijaki, kovanci, žebelji itd.
 - vročih ali tlečih predmetov, kot so oglje, cigarete ali vnetljive oziroma hlapljive tekočine
16. Pazite na večjo previdnost pri delu na stopnicah.
17. Sesalnik uporabljajte le v skladu z napotki, navedenimi v teh navodilih. Ta sesalnik je namenjen le za domačo uporabo. Proizvajalec ne odgovarja za škode, nastale zaradi nepravilne uporabe tega aparata.
18. Otroci, stari 8 let in več, osebe z zmanjšano fizično ali umsko sposobnostjo ali osebe, ki nimajo dovolj izkušenj, lahko uporabljajo to napravo samo pod nadzorom, ali če jih je izkušena oseba podučila o varni uporabi in razumejo vse nevarnosti, povezane s to uporabo. Otroci se ne smejo igrati s to napravo. Čiščenja in vzdrževanja, ki ga izvajajo uporabniki, ne smejo izvajati otroci, razen v starosti 8 let ali več, ki so pod nadzorom starejših oseb. Otroci, mlajši od 8 let, morajo biti oddaljeni od naprave in njenega napajanja.

OPIS SESALNIKA



Seznam sestavnih delov

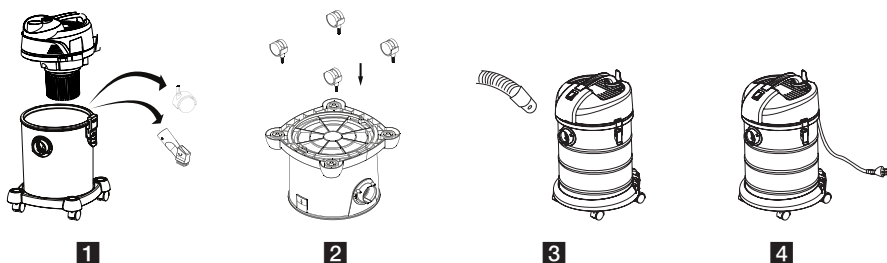
- | | |
|----------------------------------|-------------------------------------------------|
| 1. Kombiniran talni nastavek | 10. Kolesca |
| 2. Podaljševalna teleskopska cev | 11. Posoda za prah |
| 3. Ročaj teleskopske cevi | 12. Prikluček za priključitev cevi |
| 4. Ročaj cevi | 13. Kombiniran talni nastavek |
| 5. Cev | 14. Kombiniran zožen nastavek in krtača za prah |
| 6. Stikalo | 15. HEPA filter |
| 7. Ročaj | 16. Talna krtača |
| 8. Varovalo motorne enote | 17. Turbo krtača |
| 9. Napajalni kabel | |

MONTAŽA SESALNIKA

Če katerikoli del sesalnika manjka ali je poškodovan, sesalnika ne sestavljajte in se obrnite na svojega prodajalca. Preden začnete sesalnik sestavljati, ga morate izklopiti in izključiti iz omrežja!

1. Odprite varovalo motorne enote in jo izvlecite skupaj s filtrom HEPA iz posode za prah. Iz posode odstranite kolesca in nastavke (1).
2. Obrnite posodo za prah sesalnika in nasadite štiri kolesca in reže v temelju. Prepričajte se, da se kolesca lahko prosto sučejo (2).
3. Motorno enoto z nameščenim filtrom nasadite na posodo sesalnika. Zaprite varovalo motorne enote za z zapahi na telesu sesalnika.
4. Konec cevi vtaknite v grlo na telesu sesalnika in pričvrstite z zasukom v smeri urinega kazalca (3).

5. Priključite napajalni kabel v električno vtičnico (4). Sesalnik je zdaj pripravljen za vklop s pomočjo stikala (6).



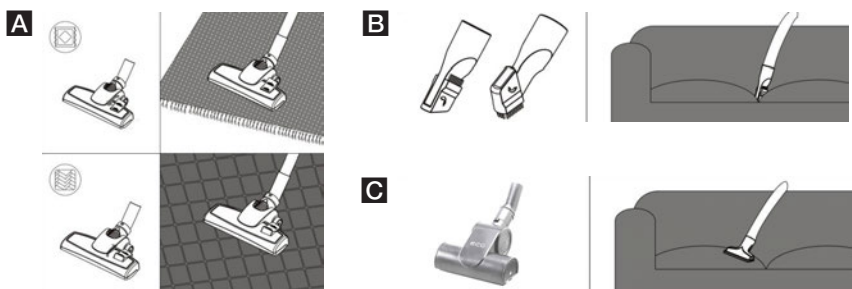
UPORABA SESALNIKA

Izbira primerne pritikline glede na tip sesane površine

S sesalnikom so dobavljene pritikline, ki so primerne za različne tipe podlag in površin:

- **A** Kombiniran talni nastavek s preklopom za trdo podlago ali preproge, sklepnim mehanizmom lajša čiščenje v kotih in težko dostopnih mestih.
- **B** Kombiniran zožen nastavek in krtača za prah za sofe, zavese in za težko dostopna mesta in med pohištvo.
- **C** Turbo krtača je primerna za sesanje odpornih materialov.

SI



Sesanje

- Prepričajte se, da je sesalnik sestavljen po navodilih.
- V sesalnik priključite cev in na teleskopsko cev namestite zeleni nastavek.
- Vtikalno napajalnega kabla vključite v električno vtičnico, sesalnik vklopite s stikalom in sesajte po potrebi. Po uporabi sesalnik s pomočjo stikala izklopite in izvlčite napajalnik kabel iz vtičnice.

Mokro sesanje

- Pri sesanju male količine tekočin lahko HEPA filter ostane na svojem mestu. Če boste sesali večjo količino tekočin, priporočamo, da HEPA filter snamete in namesto njega namestite penasti filter.
- Ko tekočina v posodi sesalnika doseže maksimalno dovoljeno raven, se dvigne plovec varovalnega mehanizma in samodejno prekine motorni pretok zraka. V tem primeru sesalnik izklopite, izključite iz napajanja in izpraznite posodo sesalnika.
- Po mokrem sesanju je potrebno filter posušiti, da se omeji tveganje možnega nastanka plesni in uničenja filtra.

Suho sesanje

- Pred uporabo se prepričajte, da je HEPA filter nameščen pravilno. Nikoli ne sesajte brez nameščenega filtra.

VZDRŽEVANJE IN ČIŠČENJE

Opozorilo: Pred vsakim vzdrževanjem ali čiščenjem vedno izvlecite iz vtičnice vtičnik napajalnega kabla.

- Pred shranitvijo sesalnika je potrebno izprazniti posodo sesalnika ter sneti in očistiti filter.
- Napajalni kabel lahko ovijete okoli telesa sesalnika, talni nastavek lahko skupaj z nameščeno cevjo in teleskopsko cevjo pričvrstite v držalu ob strani sesalnika. Sesalnik je potrebno hraniti v prostoru, ki je zaščiten pred vremenskimi vplivi.
- Površino in posodo sesalnika lahko po potrebi obrišete z navlaženo krpo. Med čiščenjem ne sme v notranje dele sesalnika prodreti voda. Nikoli ne uporabljajte razredčila ali drugih agresivnih čistilnih sredstev.
- Sesalnika nikoli ne potaplajte v vodo ali v druge tekočine, niti ga ne puščajte pod tekočo vodo. Nobenega dela sesalnika ni mogoče umiti v pomivalnem stroju.
- Včasih se lahko na kolesca sesalnika in na talni nastavek zapletejo lasje ali druga umazanija. Redno jih odstranjujte, da zagotovite enostavno rokovanje s sesalnikom. Kolesc in valjčkov talnega nastavka ne priporočamo mazati ali oskrbovati z oljem. Umazanija bi se na mastne dele ujela še hitreje.

Opomba: Nadomestne filtri za sesalnik VM 3140 boste našli pod oznako ECG VM 3140 Hobby HEPA filter.

Vzdrževanje HEPA filtra

HEPA filter je visoko učinkovito orodje za odstranjevanje skoraj vseh umazanij v notranjih prostorih, od alergenov pa vse do zarodkov plesni. Za ohranitev čistilne moči filtra in sesalca pa je nujno redno ter temeljito vzdrževanje.

1. Sprostite varovalo enote motorja in ga skupaj s HEPA filtrom potegnite iz posode za prah.
2. Umazanijo iz filtra stresite v koš za smeti.
3. Filter splaknite pod tekočo vodo in ga temeljito posušite. **Uporaba čistilnih sredstev ni dovoljena.**
4. Ko je filter popolnoma suh, ga vrnite nazaj na enoto motorja, ki jo porinete nazaj v posodo za prah in vse zaprite z varovalom.

SI

ODPRAVLJANJE TEŽAV

Preden se boste obrnili na servis, preverite naslednji seznam možnih običajnih težav in njihovih rešitev.

| Težava | Možen razlog | Rešitev |
|-------------------------------------|---------------------------------------------------|----------------------------------------------------------------------------------------------------------------|
| Motor se ne prižge. | Sesalnik nima napajanja | Preverite napajalni kabel in električno vtičnico. Če aparat vseeno ne deluje, se obrnite na pooblaščen servis. |
| Postopoma se zmanjšuje sesalna moč. | Zamašena cev ali teleskopska cev, umazani filtri. | Odstranite tuje predmete iz cevi ali teleskopske cevi, zamenjajte filtre. |

TEHNIČNI PODATKI

Radij delovanja: 6 m

Prostornina posode: 20 l

Teža: 7,5 kg

Nazivna napetost: 220–240 V~ 50/60 Hz

Nazivna moč: 1.400 W

Hrup: 79 dB

Filter: HEPA filter, penasti filter

IZKORIŠČANJE IN ODSTRANITEV ODPADKOV

Emblažni papir in karton – odstranite med ločevalne odpadke. Folija, PE vrečke, plastični deli – v ločevalne posode za plastiko.

ODSTRANITEV IZDELKA PO KONCU ŽIVLJENJSKE DOBE

Odstranjevanje starih električnih in elektronskih naprav (velja v državah članicah EU in drugih evropskih državah, kjer velja zakon o ločevanju odpadkov)

Prikazan simbol na izdelku ali embalaži pomeni, da naj se z izdelkom ne ravna kot z gospodinjskimi odpadki. Izdelek izročite v zbirno mesto namenjeno za reciklažo električnih in elektronskih naprav. S pravilno odstranitvijo izdelka preprečite negativne vplive na človeško zdravje in življenjsko okolje. Reciklaža materialov pripomore k zaščiti naravnih virov. Več informacij glede reciklaže tega izdelka dobite na lokalnem uradu, podjetju, ki se ukvarja s predelavo odpadkov ali pa v prodajalni, kjer kupili izdelek.

Ta izdelek izpolnjuje zahteve direktive EU o elektromagnetni združljivosti in električni varnosti.

Navodila za uporabo so na razpolago na spletnih straneh www.ecg-electro.eu.

Pridružujemo si pravico do spremembe besedila in tehničnih parametrov.



08/05



BEZBEDNOSNA UPUTSTVA

Pročitajte pažljivo i sačuvajte za buduću upotrebu!

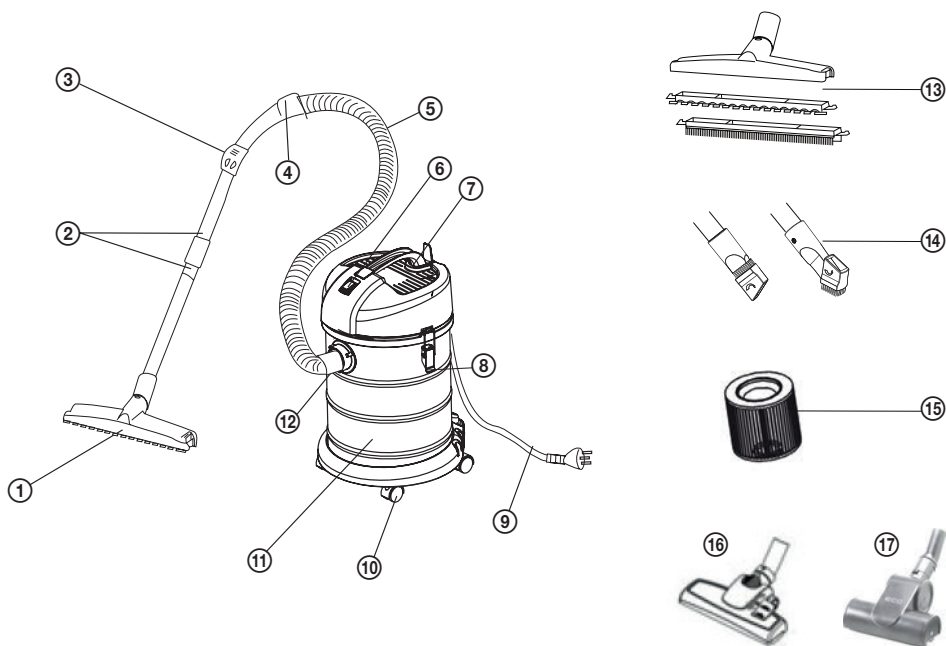
Pažnja: Mere predostrožnosti i uputstva ne pokrivaju sve moguće situacije i opasnosti do kojih može doći. Korisnik treba da bude svestan da faktore bezbednosti kao što su oprezno, pažljivo i razumno rukovanje nije moguće ugraditi u proizvod. Stoga sâm korisnik ovog uređaja treba da osigura prisutnost tih bezbednosnih faktora. Nismo odgovorni ni za kakvu štetu koja se desi tokom prevoza, nepravilnim korišćenjem, kolebanjem napona, modifikovanjem ili zamenom bilo kog dela uređaja.

Da ne bi došlo do požara ili povrede od udara električne struje, prilikom upotrebe električnih uređaja uvek treba da se poštuju osnovna bezbednosna uputstva, među kojima su i sledeća:

1. Pre korišćenja obavezno pročitajte sva uputstva.
2. Proverite da li napon struje u vašoj utičnici odgovara onom koji je naveden na nazivnoj pločici vašeg uređaja i da li je utičnica pravilno uzemljena. Utičnica mora biti ugrađena prema zahtevima elektrotehničkih standarda zemlje u kojoj se uređaj koristi.
3. Ne upotrebljavajte usisivač ako je kabl za napajanje oštećen. **Bilo kakva popravka, što se odnosi i na zamenu kabela, mora biti poverena stručnom servisu! Ne skidajte sigurnosni poklopac uređaja da ne bi došlo do opasnosti od električnog udara!**
4. Uređaj zaštitite od kontakta s vodom ili drugim tečnostima i na njega ne stavljajte nikakve tečnosti da ne bi došlo do udara električne struje.
5. Usisivač nemojte koristiti u uspravnom položaju. Nikada ne koristite usisivač bez kese za prašinu (kod onih modela koji koriste kese za prašinu), filtera motora i izduvnog filtera.
6. Ne ostavljajte usisivač s kablom za napajanje uključenim u struju bez nadzora. Pre bilo kakvog zahvata na održavanju, isključite napajanje iz mreže. Kabl za napajanje isključite iz mreže tako što ćete uhvatiti utikač i izvući ga.
7. Usisivač nemojte koristiti na otvorenom prostoru, kao ni u vlažnim prostorima. Postoji opasnost od električnog udara.
8. Ne dopustite deci da se igraju usisivačem. Usisivač nije igračka. Budite posebno pažljivi ako se u blizini, dok koristite usisivač, nalaze deca.
9. Koristite samo nastavke i pribor koje je odobrio proizvođač.
10. Ako uređaj ne radi ispravno, ako je pao (npr. u vodu), ako je oštećen ili je zaboravljen ostao na otvorenom prostoru, odnesite ga na pregled u ovlašćeni servis.
11. Kada usisivač prenosite, nemojte ga držati za kabl za napajanje. Pazite da kabl ne bude priklješten, prignječten ili da ne bude nategnut preko oštarih ivica. Kada rukujete usisivačem, nemojte prelaziti preko kabela za napajanje. Držite kabl na bezbednoj udaljenosti od izvora toplote.
12. Ne dodirujte kabl za napajanje, niti usisivač mokrim rukama.
13. Na otvore usisivača ne stavljajte nikakve predmete. Ako otvori budu na bilo koji način zatvoreni, nemojte koristiti usisivač. Vodite računa o tome da usisivač bude čist, da nema dlačica i ostalih zaostalih nečistoća koje mogu delovati na smanjenje snage usisivača.
14. Kosa, odeća, ruke i ostali delovi tela ne smeju da uđu u otvore za usisavanje i ne smeju da dođu u blizinu pokretnih delova usisivača.
15. Nikad ne usisavajte sledeće predmete jer može doći do oštećenja opreme ili povreda:
 - oštre predmete, kao što su staklo, vijci, kovanice, ekseri, itd.
 - vruće ili tinjajuće predmete kao što su pepeo ili opušci, i zapaljive ili isparljive tečnosti
16. Budite posebno oprezni prilikom rada na stepenicama.
17. Usisivač koristite samo onako kako je propisano u ovom uputstvu. Ovaj usisivač je namenjen samo za kućnu upotrebu. Proizvođač nije odgovoran za štete koje mogu nastati nepravilnom upotrebom ovog uređaja.
18. Deca uzrasta od 8 godina i više, osobe smanjenih fizičkih ili mentalnih sposobnosti, ili osobe s nedostatkom iskustva smeju da koriste ovaj uređaj samo ako su pod nadzorom ili ih je iskusnija osoba uputila u korišćenje na bezbedan način i razumeju sve opasnosti povezane s tim korišćenjem. Deca se ne smeju igrati sa ovim uređajem. Poslove čišćenja i održavanja koje obavlja korisnik ne smeju da obavljaju deca, osim ako su

starija od 8 godina i pod nadzorom. Deca mlađa od 8 godina moraju da se drže dalje od uređaja i izvora napajanja.

OPIS USISIVAČA



SR/MNE

Lista delova

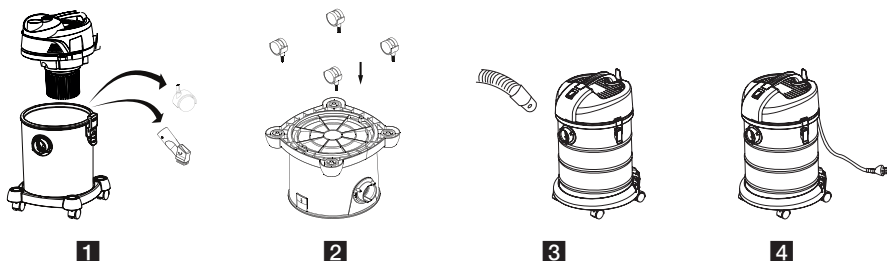
- | | |
|-----------------------------------|--------------------------------------------------|
| 1. Kombinovani nastavak za podove | 10. Točkić |
| 2. Produžna cev | 11. Posuda za prašinu |
| 3. Ležište cevi | 12. Konektor za spajanje creva |
| 4. Ručka creva | 13. Kombinovani nastavak za podove |
| 5. Crevo | 14. Kombinovani uski nastavak i četka za prašinu |
| 6. Prekidač | 15. HEPA filter |
| 7. Ručka | 16. Četka za prašinu |
| 8. Osigurač jedinice motora | 17. Turbo četka |
| 9. Kabel za napajanje | |

SASTAVLJANJE USISIVAČA

Ako nedostaje bilo koji deo usisivača ili je oštećen, nemojte da sastavljate usisivač i odnesite ga svojem prodavcu. Pre sastavljanja, usisivač mora biti isključen i odvojen od izvora električne struje!

1. Otvorite osigurač jedinice motora i izvadite ga s HEPA filterom iz posude za prašinu. Iz posude izvadite točkiće i crevo (1).
2. Okrenite posudu za prašinu i stavite u donji deo posude četiri točkića na predviđena mesta. Proverite da mogu točkići mogu slobodno da se okreću (2).

- Jedinicu s motorom i postavljenim filterom postavite na posudu usisivača. Gurnite dok osigurač jedinice motora ne sedne na svoje mesto na telu usisivača.
- Koentktor creva stavite u grlo usisivača i pričvrstite okretanjem u smeru kazaljke sata (3).
- Kabel za napajanje priključite u električnu utičnicu (4). Usisavač je sada spreman za uključivanje prekidačem (6).

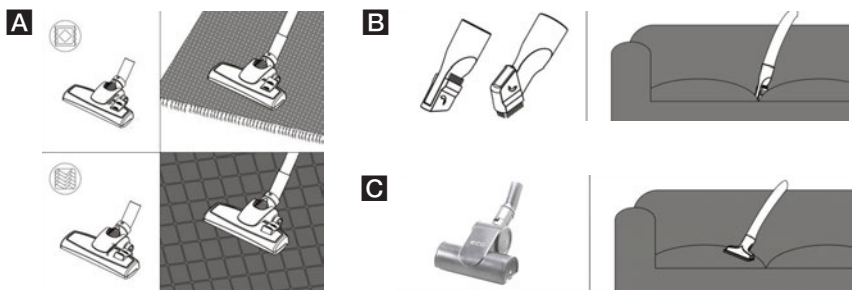


KORIŠĆENJE USISIVAČA

Izbor odgovarajućeg pribora prema vrsti površine

Uz usisivač se isporučuje pribor pogodan za različite vrste podova i površina:

- A** Kombinovani nastavak za podove sa preklopnikom za tvrde podove ili tepihe. Opremljen je zglobovom koji olakšava čišćenje čoškova i teško dostupnih mesta.
- B** Kombinovani uski nastavak i četka za prašinu pogodni za čišćenje kauča, zavesa i nepristupačnih mesta u čoškovima ili između delova nameštaja.
- C** Turbo četka je prikladna za usisavanje postojanih materijala.



Usisavanje

- Proverite da li je usisivač sastavljen prema uputstvima.
- Spojite crevo s usisivačem, a na teleskopsku cev postavite željeni nastavak.
- Uključite kabl za napajanje u utičnicu, uključite usisivač pomoću prekidača i usisavajte prema potrebi. Nakon korišćenja isključite uređaj pomoću prekidača, a zatim iskopčajte kabl za napajanje iz utičnice.

Mokro usisavanje

- Prilikom čišćenja male količinu tečnosti, nije potrebno skidati HEPA filter. Ako usisavate veliku količinu tečnosti, preporučamo da uklonite i HEPA filter i umesto njega postavite sunderasti filter.
- Kada tečnost u rezervoaru usisivača dođe do maksimalnog nivoa, plovak se podiže i mehanizam za zaključavanje automatski zaustavlja tok vazduha pokretan motorom. U tom slučaju, isključite usisivač, isključite napajanje i ispraznite rezervoar.
- Nakon mokrog usisavanja potrebno je osušiti filter da bi se sprečilo nastajanje buđi i uništenje filtera.

Suvo usisavanje

- Pre upotrebe proverite da li je HEPA filter pravilno postavljen. Nikada nemojte usisavati kada filter nije postavljen.

ODRŽAVANJE I ČIŠĆENJE

Upozorenje: Pre bilo kojeg postupka čišćenja i održavanja obavezno isključite utikač iz utičnice.

- Pre odlaganja usisivača potrebno je isprazniti posudu i izvaditi i očistiti filter.
- Kabl za napajanje možete omotati oko tela usisivača, a četku za podove, zajedno s cevi i crevom, možete pričvrstiti u nosač sa strane usisivača. Usisivač treba čuvati u prostoriji zaštićenoj od atmosferskih uticaja.
- Spoljne površine kućišta i posudu usisivača možete obrisati vlažnom krpom. Za vreme čišćenja vodite računa da u unutrašnje delove usisivača ne proдре voda. Nikad nemojte koristiti razređivač ili bilo kakvo agresivno ili abrazivno sredstvo za čišćenje.
- Nikada ne potapajte usisivač u vodu ili drugu tečnost, niti ga postavljajte pod mlaz vode. Nijedan deo usisivača ne sme da se pere u mašini za pranje sudova.
- Vremenom se može dogoditi da se na točkice usisivača i na četku za podove namotaju dlake ili druge nečistoće. Redovno ih uklanjajte da biste osigurali da rukovanje usisivačem uvek bude lako. Nije preporučljivo podmazivati ni tretirati uljem točkice usisivača i valjke četke za podove. To bi dovelo do toga da bi nečistoće još lakše hvataju za nauljene delove.

Napomena: Rezervni filter za usisivač VM 3140 možete naći pod oznakom ECG VM 3140 Hobby HEPA.

Održavanje HEPA filtera

HEPA filter je vrlo efikasan alat za uklanjanje gotovo svih nečistoća u prostorijama, od alergena do spora buđi. No, kako biste osigurali moć čišćenja vašeg usisivača, nužno je redovno i pravilno održavanje.

1. Oslobodite osigurač jedinice motora i izvucite je s HEPA filterom iz posude za prašinu.
2. Otrсите nečistoće s filtera u kantu za otpatke.
3. Isperite filter pod mlazom vode i temeljno ga osušite. **Nemojte upotrebljavati nikakva sredstva za čišćenje.**
4. Kad je filter suv, vratite ga na jedinicu s motorom, a nju vratite u posudu za prašinu i učvrstite osiguračem.

OTKLANJANJE PROBLEMA

Pre nego što se obratite servisu, proverite sledeću listu uobičajenih problema i načina za njihovo rešavanje.

| Problem | Mogući uzrok | Rešenje |
|-------------------------------|------------------------------------------------|-----------------------------------------------------------------------------------------|
| Motor se ne pokreće. | Usisivač nema dovod struje. | Proverite kabl i utikač. Ako problem ne bude otklonjen, obratite se ovlašćenom servisu. |
| Smanjena je snaga usisavanja. | Začepljeno crevo ili cevi, začepljeni filteri. | Uklonite strane predmete iz creva i cevi, zamenite filtere. |

TEHNIČKI PODACI

Radni prečnik: 6 m

Zapremina posude: 20 l

Masa: 7,5 kg

Nominalni napon: 220–240 V~ 50/60 Hz

Nazivna snaga: 1.400 W

Buka: 79 dB

Filter: HEPA filter, sunđerasti filter

OPORABA I ZBRINJAVANJE OTPADA

Papirni otpad i kartonsku ambalažu predajte u reciklažna dvorišta. Foliju za pakovanje, kese od polietilena i plastične delove odložite u kontejnere za plastiku.

ODLAGANJE PROIZVODA NAKON ISTEKA RADNOG VEKA

Odlaganje otpada električne i elektroničke opreme (primenljivo u državama članicama EU i drugim evropskim zemljama koje su uspostavile sisteme razvrstavanja otpada)

Oznaka koja je navedena na proizvodu ili na ambalaži označava da se proizvod ne sme zbrinjavati kao kućni otpad. Proizvod odložite na mesto određeno za recikliranje električne i elektroničke opreme. Ispravnim odlaganjem proizvoda sprečavate negativne uticaje na zdravlje ljudi i okolinu. Reciklažom materijala pomažete očuvanju prirodnih resursa. Dodatne informacije o recikliranju ovog proizvoda pružiće vam lokalne vlasti, organizacija za preradu kućnog otpada ili prodajno mesto na kom ste kupili proizvod.

Ovaj proizvod je usklađen s direktivama EU o elektromagnetskoj kompatibilnosti i električnoj sigurnosti.

Uputstvo za korišćenje dostupno je na web-stranici www.ecg-elektro.eu.
Pravo na izmenu teksta i tehničkih parametara je zadržano.



08/05



SR/MNE

CONSIGNES DE SECURITE

Lisez attentivement et conservez pour un usage futur !

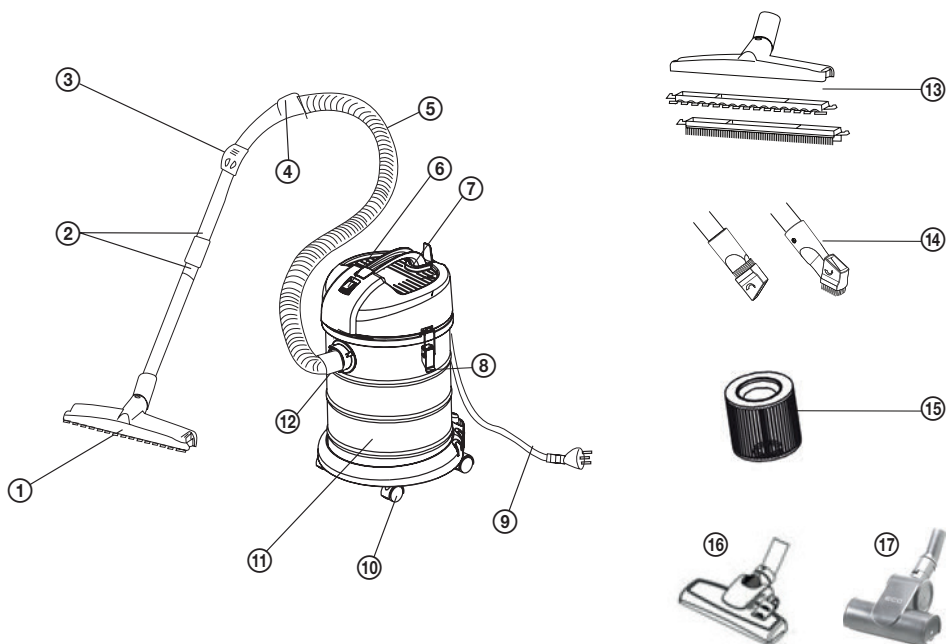
Avertissement : les dispositions et consignes de sécurité figurant dans le présent manuel ne couvrent pas toutes les conditions et situations susceptibles de survenir. L'utilisateur doit comprendre que le bon sens, la prudence et le soin sont des facteurs ne pouvant être intégrés dans le produit. Ces facteurs sont donc à la charge de l'utilisateur/utilisatrice employant et entretenant cet appareil. Nous ne pouvons être tenus responsables des dommages apparus pendant le transport, un usage inadéquat, une variation de tension électrique ou la modification ou intervention sur l'une des parties de l'appareil.

Afin d'éviter le risque d'incendie ou d'électrocution, les précautions de base devraient toujours être respectées lors de l'utilisation d'appareils électriques, y compris les suivants :

1. Lisez attentivement toutes les instructions avant l'utilisation.
2. Veillez à ce que la tension de votre prise électrique corresponde à la tension figurant sur la plaque signalétique de l'appareil et que votre prise soit correctement reliée à la terre. La prise doit être installée selon la norme électrotechnique EN en vigueur.
3. N'utilisez pas l'aspirateur si le câble d'alimentation est endommagé. **Confiez toute réparation, y compris le remplacement du câble d'alimentation, à un service professionnel ! Ne démontez pas les caches de protection de l'appareil, risque d'électrocution !**
4. Protégez l'appareil du contact direct avec l'eau ou d'autres liquides, et ne posez pas dessus des récipients contenant des liquides, afin d'éviter le risque d'électrocution.
5. N'utilisez pas l'aspirateur en position verticale. N'utilisez jamais l'aspirateur sans sac à poussière en place (pour les modèles utilisant des sacs à poussière), sans filtre moteur et sans filtre de sortie.
6. Ne laissez pas l'aspirateur sans surveillance avec le câble d'alimentation branché. Avant l'entretien, débranchez le câble d'alimentation de la prise électrique. Débranchez le câble d'alimentation en tirant sur la fiche, jamais sur le fil.
7. N'utilisez pas l'aspirateur à l'extérieur ou dans un environnement humide. Risque d'électrocution.
8. Ne laissez pas les enfants jouer avec l'aspirateur. L'aspirateur n'est pas un jouet. Faites particulièrement attention si vous utilisez l'aspirateur à proximité des enfants.
9. Utilisez uniquement les embouts et accessoires approuvés par le fabricant.
10. Si l'aspirateur ne fonctionne pas correctement, en cas de chute (par exemple une chute dans l'eau), s'il est endommagé ou a été oublié à l'extérieur, confiez-le à un service professionnel dans un centre de maintenance agréé.
11. Lors d'un déplacement, ne tenez pas l'aspirateur par le câble d'alimentation. Veillez à ce que le câble ne soit pas cassé ou tordu sur des objets et des arêtes tranchantes. Pendant l'utilisation, ne passez pas avec l'aspirateur sur le câble d'alimentation. Tenez le câble suffisamment à l'écart des sources de chaleur.
12. Ne touchez pas le câble d'alimentation ou l'aspirateur avec les mains mouillées.
13. N'insérez aucun objet dans les orifices de l'aspirateur. N'utilisez pas l'aspirateur si les orifices sont obstrués d'une quelconque façon. Veillez à ce que l'aspirateur soit propre, sans particules diverses et autres impuretés résiduelles pouvant réduire sa puissance d'aspiration.
14. Les cheveux, les vêtements amples, les mains et les autres parties du corps ne doivent pas se retrouver dans les orifices d'aspiration ou à proximité des éléments mobiles de l'aspirateur.
15. N'aspirez jamais les objets mentionnés ci-dessous, risques d'endommagement de l'appareil ou d'accident :
 - les objets tranchants comme le verre, les vis, les pièces de monnaie, les clous, etc.
 - les objets brûlants ou incandescents comme les tisons de charbon, cigarettes ou liquides inflammables ou volatiles
16. Soyez particulièrement prudents lors d'un usage dans l'escalier.
17. Utilisez l'aspirateur uniquement conformément aux instructions contenues dans le présent mode d'emploi. Cet aspirateur est destiné à un usage exclusivement domestique. Le fabricant ne peut être tenu responsable de dommages causés par un usage incorrect de cet appareil.
18. Cet appareil peut être utilisé par les enfants de plus de 8 ans et par les personnes aux capacités physiques ou mentales réduites, ou sans expérience et connaissances suffisantes, si elles sont sous surveillance ou

ont été formées à l'utilisation de l'appareil d'une manière sûre, et ont conscience des éventuels dangers. Les enfants ne doivent pas jouer avec l'appareil. Le nettoyage et l'entretien à la charge de l'utilisateur ne doit pas être réalisé par les enfants âgés de moins de 8 ans et les enfants âgés de plus de 8 ans sans surveillance. Les enfants de moins de 8 ans doivent être tenus hors de portée de l'appareil et de son câble d'alimentation.

DESCRIPTION DE L'ASPIRATEUR



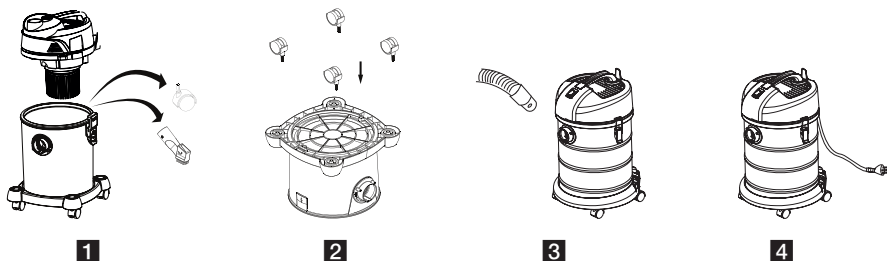
Liste des différentes parties

- | | |
|--------------------------------|-------------------------------------------------|
| 1. Buse de sol combinée | 10. Roues |
| 2. Tube de rallonge | 11. Bac à poussière |
| 3. Adaptateur du tube | 12. Raccordement du tuyau flexible |
| 4. Poignée du tuyau flexible | 13. Buse de sol combinée |
| 5. Tuyau flexible | 14. Embout étroit combiné et brosse à poussière |
| 6. Interrupteur | 15. Filtre HEPA |
| 7. Poignée | 16. Brosse de sol |
| 8. Sécurité de l'unité motrice | 17. Brosse turbo |
| 9. Câble d'alimentation | |

ASSEMBLAGE DE L'ASPIRATEUR

Si une quelconque partie de l'aspirateur manque ou est endommagée, n'assemblez pas l'aspirateur et contactez votre revendeur. Avant de commencer à assembler l'aspirateur, il doit être éteint et débranché du secteur !

1. Débloquez la sécurité de l'unité motrice et sortez-la du bac à poussière ensemble avec le filtre HEPA. Sortez du bac les roues et les embouts (1).
2. Retournez le bac à poussière de l'aspirateur et mettez en place les quatre roues dans les orifices de la base. Vérifiez que les roues peuvent bien tourner librement (2).
3. Placez l'unité motrice avec le filtre installé sur le bac de l'aspirateur. Encliquetez la sécurité de l'unité motrice dans les logements sur le corps de l'aspirateur.
4. Insérez l'extrémité du tuyau flexible dans le col sur le corps de l'aspirateur et verrouillez en tournant dans le sens des aiguilles d'une montre (3).
5. Branchez le câble d'alimentation dans la prise électrique (4). L'aspirateur est désormais prêt pour la mise en marche avec l'interrupteur (6).

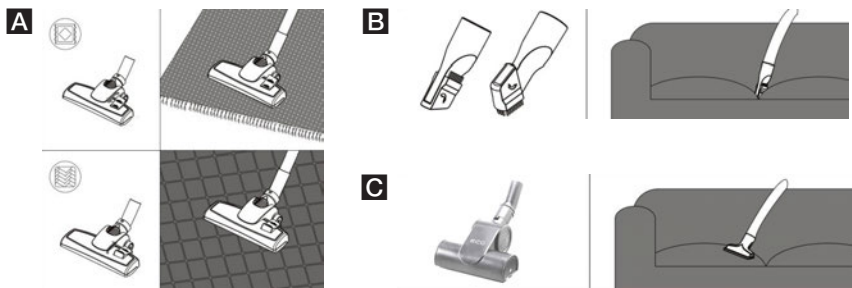


UTILISATION DE L'ASPIRATEUR

Choix des accessoires adaptés selon le type de surface à aspirer

L'aspirateur est fourni avec des accessoires adaptés à différents types de sols et de surfaces :

- **A** Embout de sol combiné avec commutateur pour les planchers durs ou les moquettes, le mécanisme articulé facilite le ménage dans les angles et les endroits difficiles d'accès.
- **B** Embout étroit combiné et brosse à poussière pour divans, rideaux et endroits difficiles d'accès dans les coins ou entre les meubles.
- **C** La brosse turbo est adaptée pour aspirer les matériaux résistants.



Aspiration

- Vérifiez que l'aspirateur est assemblé selon les instructions.
- Raccordez le tuyau flexible à l'aspirateur et mettez en place l'accessoire requis sur le tube télescopique.
- Branchez la fiche du cordon d'alimentation dans la prise électrique, allumez l'aspirateur avec l'interrupteur et aspirez selon les besoins. Après usage, arrêtez l'aspirateur à l'aide de l'interrupteur et débranchez le cordon d'alimentation de la prise.

Aspiration humide

- Lors de l'aspiration d'une petite quantité de liquide, le filtre HEPA peut rester à sa place. Si vous aspirez un volume de liquide important, nous recommandons de retirer le filtre HEPA et d'installer un filtre-éponge à la place.
- Quand le liquide atteint le niveau maximal autorisé dans la cuve, le flotteur du mécanisme de sécurité se soulève et arrête automatiquement le flux d'air du moteur. Dans ce cas, arrêtez l'aspirateur, débranchez-le de la prise et videz la cuve de l'aspirateur.
- Après une aspiration humide, le filtre doit être séché pour limiter le risque d'apparition de moisissures et d'endommagement du filtre.

Aspiration sèche

- Avant l'utilisation, vérifiez que le filtre HEPA est correctement installé. N'aspirez jamais sans le filtre en place.

ENTRETIEN ET NETTOYAGE

Avertissement : avant tout entretien ou nettoyage, débranchez la fiche du câble d'alimentation de la prise électrique.

- Avant le rangement de l'aspirateur, il convient de vider le bac de l'aspirateur et de nettoyer le filtre.
- Vous pouvez enrouler le câble d'alimentation autour du corps de l'aspirateur, vous pouvez bloquer l'embout de sol ensemble avec le tube et le tuyau flexible en place sur l'accroche sur le côté de l'aspirateur. L'aspirateur devrait être rangé dans une pièce protégée des aléas climatiques.
- En cas de besoin, le revêtement et la cuve de l'aspirateur peuvent être essuyés avec un chiffon humide. Pendant le nettoyage, de l'eau ne doit pas pénétrer dans les parties internes de l'aspirateur. N'utilisez jamais de diluant ou de produits de nettoyage agressifs ou abrasifs.
- Ne plongez jamais l'aspirateur dans l'eau ou un autre liquide et ne le laissez pas sous l'eau courante. Aucun élément de l'aspirateur ne peut être nettoyé au lave-vaisselle.
- Avec le temps, des cheveux ou d'autres impuretés peuvent s'enrouler sur les roues de l'aspirateur et l'embout de sol. Éliminez-les régulièrement pour rendre l'aspirateur facile à manipuler. Nous ne recommandons pas de lubrifier ou traiter à l'huile les roues et articulations de l'embout de sol. Les impuretés seraient encore plus facilement retenues sur les éléments graissés.

Note : vous trouverez des filtres de rechange pour l'aspirateur VM 3140 sous la désignation ECG VM 3140 Hobby HEPA filter.

Entretien du filtre HEPA

Le filtre HEPA est un outil hautement efficace pour éliminer quasiment toutes les impuretés intérieures contenant des allergènes issus des germes de moisissures. Un entretien régulier et méticuleux est cependant requis afin de conserver la performance de nettoyage du filtre.

1. Débloquez le verrouillage de l'unité motrice et sortez-la du bac à poussière ensemble avec le filtre HEPA.
2. Faites tomber les poussières du filtre dans la poubelle.
3. Rincez le filtre sous l'eau courante et séchez-le soigneusement. **N'utilisez aucun produit de nettoyage.**
4. Une fois le filtre sec, remettez-le en place sur l'unité motrice, puis insérez celle-ci dans le bac à poussière et bloquez le verrouillage.

PROBLEMES ET SOLUTIONS

Avant de vous adresser à un service professionnel, vérifiez la liste suivante, répertoriant les problèmes courants possibles et leurs solutions.

| Problème | Cause possible | Solution |
|------------------------------------|----------------------------------|-----------------------------------------------------------------------------------------------------------------------------------------|
| Le moteur ne se met pas en marche. | L'aspirateur n'est pas alimenté. | Vérifiez le câble d'alimentation et la prise électrique. Si l'appareil ne fonctionne toujours pas, adressez-vous à un service agréé. |

| Problème | Cause possible | Solution |
|---------------------------------------------------|---------------------------------------------------|-----------------------------------------------------------------------------------|
| La puissance d'aspiration baisse progressivement. | Tuyau flexible ou tube bouché, filtres encrassés. | Retirez les objets étrangers du tuyau flexible ou du tube, remplacez les filtres. |

DONNEES TECHNIQUES

Rayon d'action : 6 m

Volume du bac : 20 l

Poids : 7,5 kg

Tension nominale : 220–240 V~ 50/60 Hz

Puissance nominale : 1 400 W

Niveau sonore : 79 dB

Filtre : filtre HEPA, filtre éponge

RECYCLAGE ET ELIMINATION DES DECHETS

Papier d'emballage et carton ondulé – remettre dans les conteneurs de collecte de papiers. Film d'emballage, sacs PE, pièces en plastique – dans les conteneurs de collecte de plastique.

ELIMINATION DU PRODUIT A LA FIN DE SA DUREE DE VIE

Liquidation des équipements électriques et électroniques usagés (en vigueur dans les pays membres de l'Union européenne et les autres pays européens disposant d'un système de tri des déchets)

Le symbole figurant sur le produit ou l'emballage signifie que le produit ne doit pas être traité comme une ordure ménagère courante. Remettez le produit à un lieu de collecte prévu pour le recyclage des équipements électriques et électroniques. Une élimination correcte du produit évite des impacts négatifs sur la santé humaine et l'environnement. Le recyclage des matériaux contribue à la protection de l'environnement. Pour plus d'informations sur le recyclage de ce produit, adressez-vous à la mairie, aux centres de traitement des déchets ménagers ou au point de vente où vous avez acheté le produit.



08/05

Ce produit est conforme aux directives européennes relatives à la compatibilité électromagnétique et à la sécurité électrique.



Le mode d'emploi est disponible sur le site web www.ecg-electro.eu.

Nous nous réservons le droit de modifier le texte et les paramètres techniques.

FR

ISTRUZIONI DI SICUREZZA

Leggere attentamente e conservare per uso futuro!

Attenzione: Le misure di sicurezza e le istruzioni contenute in questo manuale non includono tutte le condizioni e situazioni possibili. È compito dell'utente comprendere che il buon senso, la prudenza e la cura sono dei fattori esterni ad ogni prodotto. Pertanto, questi fattori dovranno essere assicurati dall'utente/dagli utenti che utilizzano e fanno funzionare questo apparecchio. Il produttore non potrà essere ritenuto responsabile per danni che si verificano durante la spedizione, l'utilizzo improprio, il cambiamento o la regolazione di qualsiasi parte dell'apparecchio.

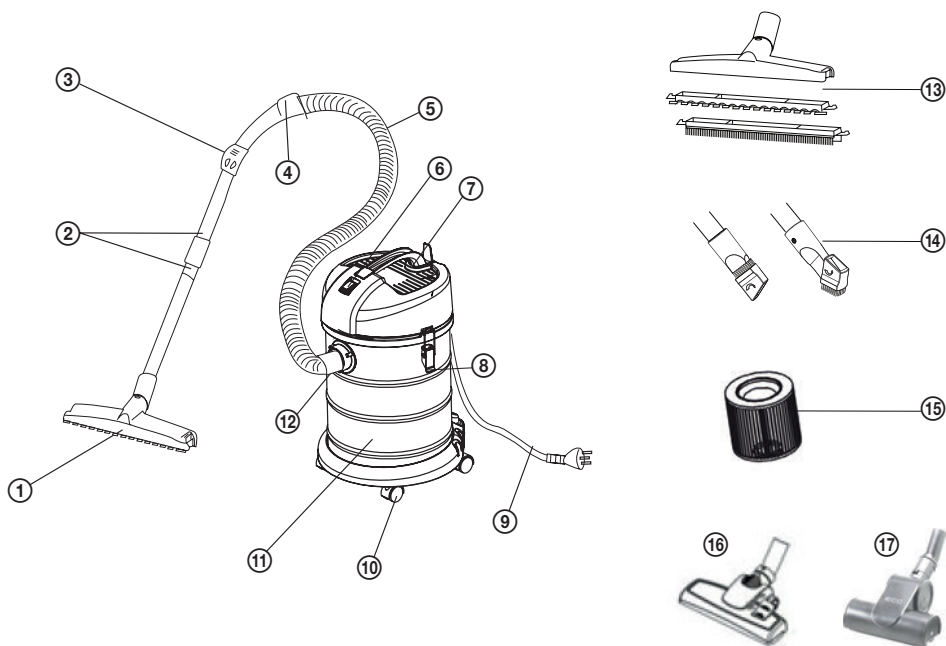
Per la protezione contro il rischio di incendi o scosse elettriche, è necessario prendere le precauzioni di base durante l'utilizzo dell'apparecchiatura elettrica, tra cui:

1. Prima di usare l'apparecchio, leggere tutte le istruzioni.
2. Assicurarsi che la tensione nella presa corrisponda alla tensione sull'etichetta dell'apparecchio e che la presa sia messa a terra in modo adeguato. La presa deve essere installata in conformità con le norme elettriche applicabili secondo la normativa EN.
3. Non utilizzare l'aspirapolvere se il cavo di alimentazione è danneggiato. **Tutte le riparazioni, compresa la sostituzione del cavo, devono essere eseguite da un centro di assistenza professionale! Non rimuovere le coperture di protezione dall'apparecchio; pericolo di scosse elettriche!**
4. Proteggere l'aspirapolvere dal contatto diretto con acqua e altri liquidi, non posizionare su di esso contenitori con liquidi per prevenire scosse elettriche.
5. Non utilizzare l'aspirapolvere in posizione verticale. Non usare mai l'aspirapolvere senza sacchetto polvere (per i modelli che utilizzano il sacchetto), filtro motore e filtro di scarico inseriti.
6. Non lasciare l'aspirapolvere collegato alla corrente incustodito. Scollegare il cavo dalla presa elettrica prima di eseguire qualsiasi manutenzione. Quando si scollega l'apparecchio, tenere il cavo di alimentazione per la spina. Non tirare il cavo.
7. Non utilizzare l'aspirapolvere all'aperto o in ambienti umidi. Pericolo di scosse elettriche.
8. Non permettere ai bambini di giocare con l'aspirapolvere. Un aspirapolvere non è un giocattolo. Prestare particolare attenzione se si utilizza l'aspirapolvere in vicinanza di bambini.
9. Utilizzare solo accessori approvati dal fabbricante.
10. Se l'aspirapolvere non funziona correttamente, se è caduto (per esempio in acqua), se è danneggiato o se si è dimenticato all'aperto, farlo controllare professionalmente presso un centro assistenza autorizzato.
11. Non tenere l'aspirapolvere tramite il cavo di alimentazione quando lo si sposta. Assicurarsi che il cavo non sia rotto o piegato su oggetti taglienti e spigoli. Quando si lavora con l'aspirapolvere, non passarlo sopra il cavo di alimentazione. Tenere il cavo di alimentazione al riparo da fonti di calore.
12. Non toccare il cavo o l'aspirapolvere con le mani bagnate.
13. Non inserire alcun oggetto nelle aperture dell'aspirapolvere. Non usare l'aspirapolvere se le aperture sono bloccate in qualche modo. Assicurarsi che l'aspirapolvere sia pulito, senza sporco e residui di sporco, che possono ridurre la potenza aspirante dell'aspirapolvere.
14. Tenere capelli, vestiti larghi, mani e altre parti del corpo lontano dalle aperture o dalle parti in movimento dell'aspirapolvere.
15. Non utilizzare l'aspirapolvere sui seguenti oggetti, che potrebbero causare danni al dispositivo o lesioni:
 - oggetti acuminati come vetro, monete, chiodi, viti, ecc.
 - oggetti caldi o latenti come braci, sigarette o liquidi infiammabili e volatili
16. Usare molta cautela durante la pulizia delle scale.
17. Utilizzare l'aspirapolvere solo in conformità con le istruzioni di questo manuale. Questo aspirapolvere è stato progettato per uso esclusivamente domestico. Il produttore non può essere ritenuto responsabile per danni causati da un uso improprio di questo apparecchio.
18. Questo apparecchio può essere utilizzato da bambini di età superiore a 8 anni e da persone con disabilità fisica o mentale, o da persone con conoscenze o esperienza insufficienti, a condizione che siano supervisionati o siano stati istruiti riguardo all'uso del prodotto in modo sicuro e che comprendano i rischi potenziali. I bambini non devono giocare con l'apparecchio. Pulizia e manutenzione eseguite dall'utente

IT

non dovrebbero essere fatte dai bambini a meno che abbiano più di 8 anni e siano sotto supervisione. I bambini sotto gli 8 anni di età devono stare lontano dall'apparecchio e dal cavo di alimentazione.

DESCRIZIONE DELL'ASPIRAPOLVERE



IT

Elenco dei componenti

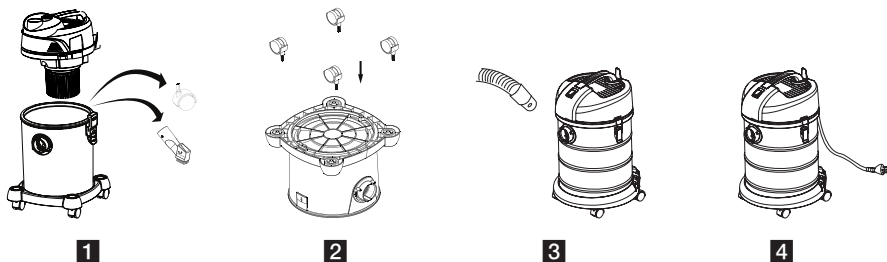
- | | |
|-------------------------------------------|----------------------------------------------------|
| 1. Ugello per pavimenti combinato | 10. Ruote |
| 2. Tubo di estensione | 11. Contenitore della polvere |
| 3. Impugnatura del tubo | 12. Connettore di collegamento del tubo flessibile |
| 4. Impugnatura del tubo flessibile | 13. Ugello per pavimenti combinato |
| 5. Tubo flessibile | 14. Combinazione ugello conico e spazzola polvere |
| 6. Interruttore di accensione/spengimento | 15. Filtro HEPA |
| 7. Maniglia | 16. Spazzola per pavimenti |
| 8. Blocco unità motore | 17. Spazzola turbo |
| 9. Cavo di alimentazione | |

MONTAGGIO DELL'ASPIRAPOLVERE

Se qualsiasi parte dell'aspirapolvere manca o è danneggiata, non montare l'aspirapolvere e contattare il fornitore. L'aspirapolvere deve essere spento e scollegato dall'alimentazione prima di iniziare a montarlo!

1. Rilasciare il blocco del gruppo motore ed estrarlo insieme con il filtro HEPA dal contenitore della polvere. Rimuovere le ruote e gli ugelli dal contenitore (1).
2. Capovolgere il contenitore della polvere dell'aspirapolvere e collegare quattro ruote nelle fessure della base. Assicurarsi che le ruote possono ruotare liberamente (2).

3. Posizionare il gruppo motore con il filtro installato sul contenitore dell'aspirapolvere. Far scattare il blocco dell'unità motore sui dispositivi di fissaggio sul corpo dell'aspirapolvere.
4. Inserire l'estremità del tubo flessibile nell'apertura anteriore dell'aspirapolvere e fissarla ruotandola in senso orario (3).
5. Collegare il cavo elettrico nella presa di corrente (4). L'aspirapolvere è ora pronto per essere acceso utilizzando l'interruttore (6).

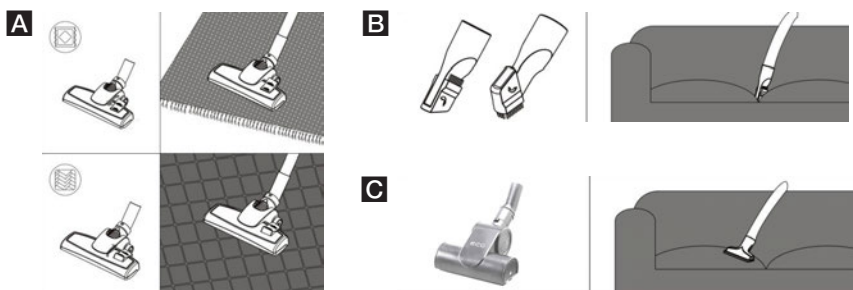


UTILIZZARE L'ASPIRAPOLVERE

Selezionare gli accessori adatti secondo il tipo di superficie da aspirare

L'aspirapolvere è fornito con accessori adatti per diversi tipi di pavimenti e superfici:

- **A** Bocchetta per pavimenti combinata con un commutatore tra pavimenti duri e tappeti, il meccanismo articolato rende semplice la pulizia di angoli e luoghi difficili da raggiungere.
- **B** Ugello combinato e spazzola per la polvere per divani, tende e luoghi difficili da raggiungere negli angoli o tra i mobili.
- **C** La spazzola Turbo è adatta per aspirare materiali durevoli.



Pulire con l'aspirapolvere

- Assicurarsi che l'aspirapolvere sia montato secondo le istruzioni.
- Collegare il tubo all'aspirapolvere e applicare l'accessorio desiderato sul tubo telescopico.
- Collegare la spina di alimentazione in una presa elettrica, accendere l'aspirapolvere e aspirare come necessario. Dopo aver utilizzato l'aspirapolvere, spegnere l'interruttore di alimentazione ed estrarre il cavo di dalla presa elettrica.

Aspirazione di sostanze bagnate

- Quando si aspira una piccola quantità di liquido, il filtro HEPA può rimanere al suo posto. Se si aspira un grande volume di liquido, fluido, si consiglia di rimuovere il filtro HEPA e installare al suo posto un filtro in spugna.
- Quando il liquido nel contenitore dell'aspirapolvere raggiunge il massimo livello consentito, il galleggiante del meccanismo di bloccaggio si alza e interrompe automaticamente il flusso di aria attraverso il motore. In tal caso, spegnere l'aspirapolvere, scollegare l'alimentazione e vuotare il contenitore di aspirapolvere.

- Dopo aver aspirato umidità, il filtro deve essere essiccato per ridurre il rischio di formazione di muffe e la distruzione del filtro.

Aspirare sostanze asciutte

- Assicurarsi che il filtro HEPA sia installato correttamente. Non aspirare mai senza filtro installato.

PULIZIA E MANUTENZIONE

Attenzione: Prima di qualsiasi manutenzione o pulizia scollegare sempre il cavo di alimentazione dalla presa di corrente.

- Svuotare il contenitore dell'aspirapolvere e rimuovere e pulire il filtro prima di riporre l'aspirapolvere.
- Si può avvolgere il cavo di alimentazione attorno al corpo dell'aspirapolvere, inserire l'ugello per pavimenti con il tubo applicato e il tubo flessibile nel supporto sul lato dell'aspirapolvere. L'aspirapolvere deve essere conservato in una stanza protetta dalle intemperie.
- È possibile pulire l'involucro e il contenitore dell'aspirapolvere, se necessario, con un panno umido. Non dovrebbe penetrare acqua nelle parti interne dell'aspirapolvere. Non usare mai solventi o altri detergenti aggressivi o abrasivi.
- Non immergere mai l'aspirapolvere in acqua o in altri liquidi e non lavarlo sotto l'acqua corrente. Nessuna parte dell'aspirapolvere può essere lavata in lavastoviglie.
- Nel corso del tempo, capelli o altro sporco possono avvolgersi intorno ruote e sulla bocchetta per pavimento dell'aspirapolvere. Rimuoverli regolarmente per garantire una semplice maneggevolezza dell'aspirapolvere. Si consiglia di non lubrificare o trattare con olio le ruote o i rulli della spazzola per pavimenti. Lo sporco resterebbe catturato dalle parti ingrassate ancora più facilmente.

Nota: È possibile trovare i filtri di ricambio per l'aspirapolvere VM 3140 sotto il nome ECG VM 3140 filtro Hobby HEPA.

Manutenzione del filtro HEPA

Il filtro HEPA è uno strumento molto efficace per rimuovere quasi tutte le impurità presenti negli interni, dagli allergeni alle spore della muffa. Tuttavia, per mantenere le prestazioni di pulizia del filtro e dell'aspirapolvere, è necessaria una manutenzione regolare e costante.

1. Sganciare il dispositivo di bloccaggio dell'unità motore ed estrarre quest'ultima, insieme al filtro HEPA, dal contenitore per la polvere.
2. Scuotere nel cestino dei rifiuti per rimuovere lo sporco dal filtro.
3. Sciacquare il filtro sotto acqua corrente ed asciugarlo con cura. **Non utilizzare prodotti per la pulizia.**
4. Non appena il filtro è asciutto, rimetterlo nell'unità motore, che dovrà essere reinserita nel contenitore della polvere e fissata con un dispositivo di bloccaggio.

RISOLUZIONE DEI PROBLEMI

Prima di contattare l'assistenza, controllare la seguente lista di problemi comuni e possibili soluzioni.

| Problema | Possibile causa | Soluzione |
|--------------------------------------|--------------------------------------------------|-----------------------------------------------------------------------------------------------------------------------------------|
| Il motore non si avvia. | L'aspirapolvere non è alimentato. | Collegare il cavo alla presa elettrica. Se il dispositivo ancora non funziona, rivolgersi ad un centro di assistenza autorizzato. |
| La potenza di aspirazione è ridotta. | Tubo flessibile o tubo otturato, filtri sporchi. | Rimuovere i corpi estranei dal tubo flessibile o dal tubo, sostituire i filtri. |

DATI TECNICI

Intervallo: 6 m

Volume del contenitore: 20 l

Peso: 7,5 kg

Tensione nominale: 220–240 V~ 50/60 Hz

Potenza nominale in ingresso: 1.400 W

Rumorosità: 79 dB

Filtro: Filtro HEPA, Filtro in spugna

USO E SMALTIMENTO DEI RIFIUTI

Carta da imballaggio e cartone ondulato: consegnarli alla discarica. Imballaggio, foglio stagnola, sacchetti PE, elementi plastici: gettarli nei contenitori per il riciclaggio della plastica.

SMALTIMENTO DEL PRODOTTO AL TERMINE DEL SUO CICLO DI VITA

Smaltimento di apparecchiature elettriche ed elettroniche (valido per i Paesi membri dell'Unione Europea e per altri Paesi europei con un sistema di riciclo implementato)

Il simbolo rappresentato sul prodotto o sulla confezione indica che il prodotto non deve essere trattato come rifiuto domestico. Consegnare il prodotto alla struttura specificata per il riciclaggio di apparecchiature elettriche ed elettroniche. Prevenire impatti negativi sulla salute umana e sull'ambiente riciclando correttamente il prodotto. Il riciclaggio contribuisce a preservare le risorse naturali. Per ulteriori informazioni sul riciclaggio di questo prodotto, fare riferimento alle autorità locali, all'organizzazione nazionale di trattamento dei rifiuti o al negozio dove è stato acquistato il prodotto.

Questo prodotto è conforme alle direttive UE in materia di compatibilità elettromagnetica e sicurezza elettrica.

Il manuale operativo è disponibile su internet al sito www.ecg-electro.eu.

Il produttore si riserva il diritto ad effettuare cambiamenti del testo e dei parametri tecnici.



08/05



IT

INSTRUCCIONES DE SEGURIDAD

¡Lea con atención y guarde para un uso futuro!

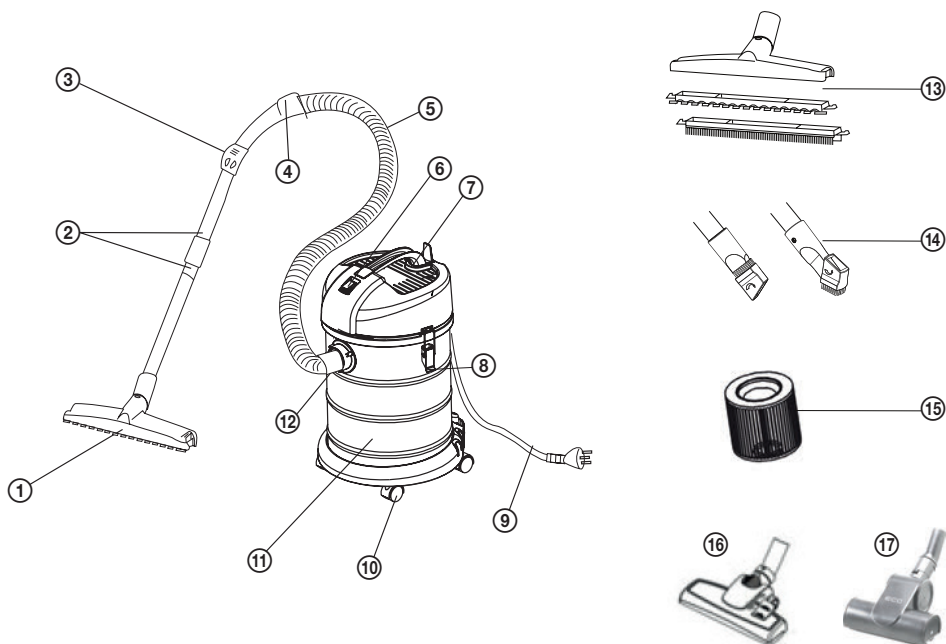
Advertencia: Las medidas e instrucciones de seguridad incluidas en este manual no cubren todas las condiciones y situaciones posibles. El usuario debe comprender que el sentido común, la precaución y el cuidado son factores que no pueden ser incorporados en ningún producto. Por lo tanto, estos factores deben ser garantizados por el/los usuario(s) que usa(n) y opera(n) este artefacto. No somos responsables por ningún daño causado durante el envío, por el uso incorrecto, variaciones del voltaje, o modificación o ajuste de cualquier parte del artefacto.

Para protegerse contra riesgo de incendio o descarga eléctrica, debe tomar precauciones básicas mientras usa artefactos eléctricos, incluso lo siguiente:

1. Lea todas las instrucciones antes de usar el artefacto.
2. Asegúrese de que el voltaje en su tomacorriente corresponda con el voltaje provisto en la etiqueta del artefacto y de que el tomacorriente tenga la correspondiente descarga a tierra. El tomacorriente eléctrico debe ser instalado de acuerdo con los códigos eléctricos aplicables según los estándares europeos (EN).
3. No use la aspiradora de pisos si el cable de alimentación está dañado. **¡Todas las reparaciones, incluso los reemplazos de cable, deben ser realizadas en un taller de reparaciones autorizado! ¡No elimine las cubiertas protectoras del artefacto, hay riesgo de descarga eléctrica!**
4. Proteja la aspiradora del contacto directo con el agua y otros líquidos, no la coloque en recipientes con líquidos para prevenir una descarga eléctrica.
5. No use la aspiradora en posición vertical. Nunca use la aspiradora sin la bolsa para polvo (para los modelos que usan bolsas para polvo), el filtro del motor y el filtro de salida colocados.
6. No deje la aspiradora enchufada sin supervisión. Desconecte el cable del tomacorriente antes de realizar cualquier mantenimiento. Cuando desenchufe el artefacto, sostenga el cable de alimentación desde el enchufe. No tire del cable.
7. No use la aspiradora al aire libre ni en un entorno húmedo. Riesgo de descarga eléctrica.
8. No permita que los niños jueguen con la aspiradora. Una aspiradora no es un juguete. Preste especial atención si usa la aspiradora cerca de niños.
9. Use solo las conexiones y accesorios especificados por el fabricante.
10. Si la aspiradora no funciona en forma apropiada, si se cayó (por ej. al agua), si está dañada o si fue dejada al aire libre, haga que la inspeccione un profesional en un taller de reparaciones autorizado.
11. No sostenga la aspiradora por el cable de alimentación cuando la mueva. Asegúrese de que el cable de alimentación no esté roto y que no se doble sobre bordes u objetos filosos. Cuando trabaje con la aspiradora, no la haga funcionar sobre el cable de alimentación. Mantenga el cable de alimentación alejado de fuentes de calor.
12. No toque el cable de alimentación ni las aspiradora con las manos húmedas.
13. No inserte ningún objeto en las aberturas de la aspiradora. No use la aspiradora si las aberturas están bloqueadas. Asegúrese de que la aspiradora esté limpia, sin suciedad ni residuos de suciedad, que pueden disminuir la potencia de succión de la aspiradora.
14. Mantenga los cabellos, las prendas de vestir sueltas, las manos y otras partes del cuerpo alejadas de las aperturas o partes móviles de la aspiradora.
15. No use la aspiradora en los siguientes objetos, que podrían producir dañar del dispositivo o lesión:
 - objetos filosos como vidrio, tornillos, monedas, clavos, etc.
 - objetos calientes o humeantes como brasas, cigarrillos o líquidos inflamables y volátiles
16. Tenga extremo cuidado al limpiar escaleras.
17. Use la aspiradora solo de acuerdo con las instrucciones en este manual. Esta aspiradora está diseñada solo para uso doméstico. El fabricante no es responsable por ningún daño causado por el uso inapropiado de este artefacto.
18. Este artefacto puede ser usado por niños de 8 años de edad en adelante y por personas con capacidades físicas o mentales reducidas, o que carezcan de experiencia o conocimientos, si se las supervisa o instruye con respecto al uso del producto en forma segura y comprenden los riesgos involucrados. Los niños

no deben jugar con el artefacto. Los niños no deben realizar limpieza ni mantenimiento, a menos que sean mayores de 8 años y estén supervisados. Se debe mantener a los niños menores de 8 años de edad alejados del artefacto y de su fuente de alimentación.

DESCRIPCIÓN DE LA ASPIRADORA



Lista de partes

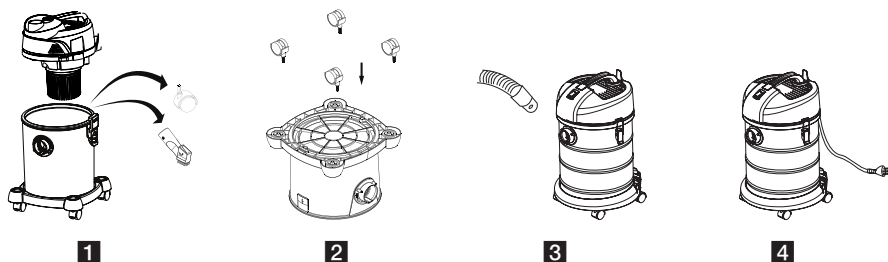
- | | |
|-------------------------------------------|----------------------------------------------------------|
| 1. Boquilla combinada para piso | 10. Ruedas |
| 2. Tubo de extensión | 11. Recipiente para polvo |
| 3. Manija del tubo | 12. Conector de la manguera |
| 4. Empuñadura de la manguera | 13. Boquilla combinada para piso |
| 5. Manguera | 14. Combinación de boquilla ahusada y cepillo para polvo |
| 6. Interruptor ON/OFF (Encendido/Apagado) | 15. Filtro HEPA |
| 7. Manija | 16. Cepillo para pisos |
| 8. Traba de la unidad del motor | 17. Cepillo turbo |
| 9. Cable de alimentación | |

MONTAJE DE LA ASPIRADORA

Si alguna parte de la aspiradora se perdió o se dañó, no la ensamble y comuníquese con su proveedor. ¡La aspiradora debe estar apagada y desenchufada antes de que comience a armarla!

- Libere el traba de la unidad de motor y sáquela junto con el filtro HEPA fuera del recipiente para polvo. Quite las ruedas y las mangueras del recipiente (1).
- Vuelque el recipiente para polvo y coloque las cuatro ruedas en las ranuras en la base. Asegúrese de que las ruedas puedan moverse libremente (2).

3. Coloque la unidad de motor con el filtro instalado en el recipiente de la aspiradora. Encaje la traba de la unidad de motor en las trabas del cuerpo de la aspiradora.
4. Inserte el extremo de la manguera en la abertura en el cuerpo de la aspiradora y trábelo con un giro en el sentido de las agujas del reloj (3).
5. Enchufe el cable de alimentación en el tomacorriente eléctrico (4). La aspiradora ahora está lista para ser encendida usando el interruptor (6).

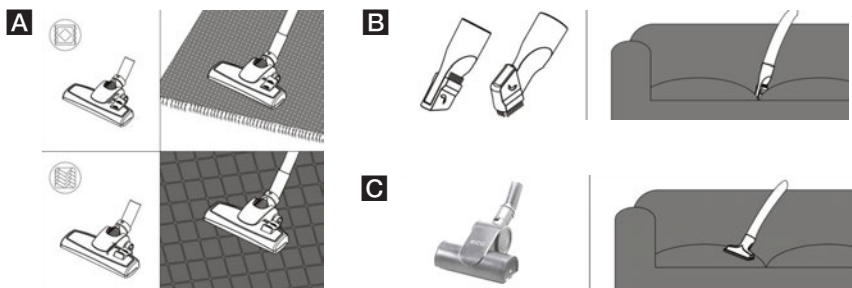


USO DE LA ASPIRADORA

Selección de los accesorios adecuados de acuerdo con el tipo de superficie aspirada

La aspiradora se proporciona con accesorios apropiados para distintos tipos de pisos y superficies:

- **A** Boquilla combinada para piso con un interruptor entre alfombras o pisos duros; el mecanismo con bisagra facilita la limpieza de las esquinas y los lugares difíciles de alcanzar.
- **B** Boquilla combinada y cepillo para polvo para sofás, cortinas y lugares difíciles de alcanzar en las esquinas o entre los muebles.
- **C** El cepillo turbo es apropiado para materiales de aspiración durables.



Cómo aspirar

- Asegúrese de que la aspiradora esté ensamblada de acuerdo con las instrucciones.
- Acople la manguera a la aspiradora e inserte los accesorios requeridos al tubo telescópico.
- Enchufe el cable de alimentación a un tomacorriente eléctrico, encienda el interruptor de la aspiradora y aspire según sea necesario. Luego de usar la aspiradora, apague con el interruptor y saque el cable de alimentación del tomacorriente.

Aspirado húmedo

- Cuando aspira una cantidad pequeña de líquido, el filtro HEPA puede permanecer en el lugar. Si aspira una cantidad grande de líquido, recomendamos retirar el filtro HEPA e instalar un filtro de espuma en su lugar.
- Cuando el líquido dentro del recipiente de la aspiradora alcanza el nivel máximo permitido, el flotador dentro del mecanismo de traba sube e interrumpe automáticamente el flujo de aire a través del motor. En ese caso, apague la aspiradora, desconéctela de la energía y vacíe el recipiente.

- Luego de realizar un aspirado húmedo, el filtro debe ser secado para reducir el riesgo de formación de moho y la destrucción del filtro.

Aspirado seco

- Asegúrese de que el filtro HEPA esté bien instalado. Nunca aspire sin el filtro colocado.

LIMPIEZA Y MANTENIMIENTO

Advertencia: Antes de realizar cualquier mantenimiento o limpieza, siempre desenchufe el cable de alimentación del tomacorriente.

- Vacíe el recipiente de la aspiradora y limpie el filtro antes de guardarla.
- Puede envolver el cable de alimentación alrededor del cuerpo de la aspiradora, la boquilla para piso junto con el tubo y la manguera puede ser acoplada al soporte en el lateral de la aspiradora. La aspiradora debe ser almacenada en una habitación protegida de las condiciones climáticas.
- Puede limpiar la carcasa y el recipiente de la aspiradora con un paño húmedo, si fuera necesario. Las partes internas de la aspiradora no deben ser impregnadas con agua. Nunca use disolventes ni ningún otro limpiador o abrasivo agresivo.
- Nunca sumerja la aspiradora en agua ni en ningún otro líquido ni la deje debajo de agua corriente. Ninguna parte de la aspiradora puede ser lavada en el lavavajillas.
- Con el paso del tiempo, el cabello u otros residuos pueden envolverse alrededor de las ruedas y en la boquilla para piso. Retírelos periódicamente para garantizar la manipulación fácil de la aspiradora. No recomendamos lubricar ni colocar aceite en las ruedas en las ruedas ni en los rodillos de la boquilla para piso. La suciedad podría adherirse a las partes engrasadas con más facilidad.

Nota: Puede encontrar el filtro de reemplazo para la aspiradora VM 3140 con el nombre filtro HEPA ECG VM 3140 Hobby.

Mantenimiento del filtro HEPA

El filtro HEPA es una herramienta muy efectiva para remover casi todas las impurezas en el interior, desde alérgenos a esporas de moho. De todas maneras, es necesario un mantenimiento regular y consistente para mantener el desempeño de limpieza del filtro y de la aspiradora.

1. Libere la traba de la unidad de motor y sáquela del recipiente para polvo junto con el filtro HEPA.
2. Sacuda la suciedad del filtro dentro del tacho de basura.
3. Enjuague el filtro bajo agua corriente y séquelo bien. **No use ningún producto de limpieza.**
4. Apenas el filtro esté seco, colóquelo nuevamente en la unidad de motor y luego inserte esta en el recipiente para polvo y trábela.

ES

SOLUCIÓN DE PROBLEMAS

Antes comunicarse con el servicio de mantenimiento, revise la siguiente lista de problemas comunes y posibles soluciones.

| Problema | Causa posible | Solución |
|----------------------------------|---------------------------------------------|------------------------------------------------------------------------------------------------------------------------------------------------------|
| El motor no arranca. | La aspiradora no tiene energía. | Controle el cable de alimentación y el tomacorriente eléctrico. Si el dispositivo no funciona, comuníquese con un taller de reparaciones autorizado. |
| La potencia de succión es menor. | Manguera o tubo obturados y filtros sucios. | Saque los objetos extraños de la manguera o tubo, cambie los filtros. |

INFORMACIÓN TÉCNICA

Rango: 6 m

Volumen del recipiente: 20 l

Peso: 7,5 kg

Voltaje nominal: 220–240 V~ 50/60 Hz

Potencia de entrada nominal: 1.400 W

Nivel de ruido: 79 dB

Filtro: Filtro HEPA, filtro de espuma

USO Y ELIMINACIÓN DE LOS DESECHOS

Papel para envolver y cartón corrugado: entregue a una chatarrería. Plástico de embalaje, bolsas de polietileno, elementos plásticos: arrójelos en los recipientes para reciclaje de plásticos.

ELIMINACIÓN DEL PRODUCTO LUEGO DE FINALIZADA SU VIDA ÚTIL

Eliminación de equipos eléctricos y electrónicos (válido en los países miembros de la Unión Europea y otros países europeos con un sistema implementado de reciclaje)

El símbolo representado en el producto o en el embalaje significa que el producto no será tratado como desecho doméstico. Entregue el producto en el sitio específico para reciclaje de equipos eléctricos y electrónicos. Evite los efectos negativos en la salud humana y en el medioambiente reciclando apropiadamente su producto. El reciclaje contribuye a la preservación de los recursos naturales. Para más información acerca del reciclaje de este producto, consulte a su autoridad local, organización de procesamiento de desechos domésticos o en la tienda donde compró el producto.



08/05

Este producto cumple con los requisitos de la directiva de la UE acerca de la compatibilidad electromagnética y seguridad eléctrica.



El manual de funcionamiento está disponible en internet en www.ecg-electro.eu.

Nos reservamos la posibilidad de realizar cambios en el texto y en los parámetros técnicos.

OHUTUSJUHISED

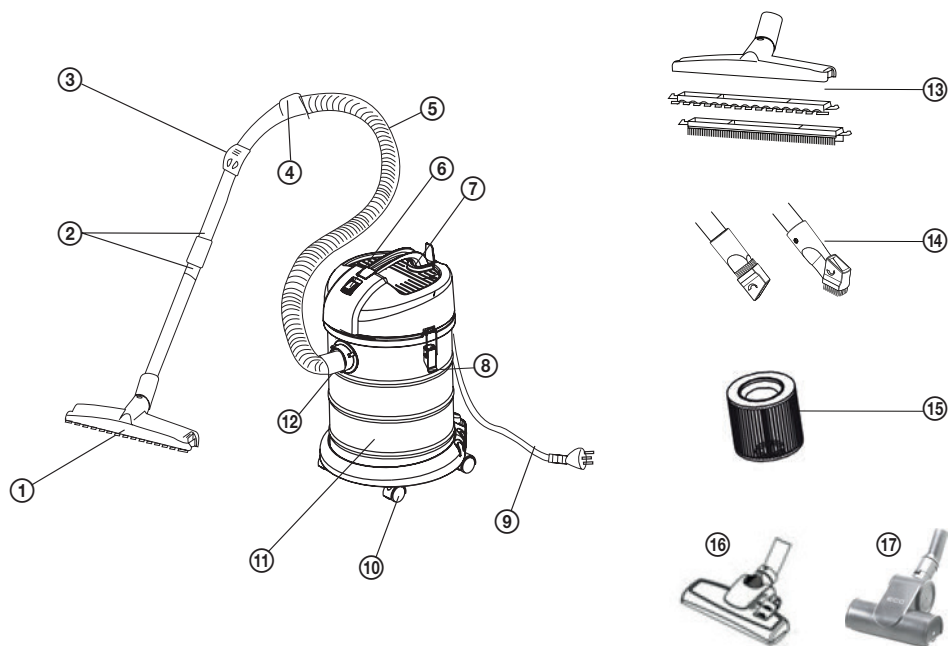
Tutvuge põhjalikult ning säilitage edaspidiseks kasutamiseks!

Hoiatus: Juhendis sisalduvad ohutusabinõud ja juhised ei hõlma kõiki võimalikke tingimusi ja olukordasid. Kasutaja peab teadvustama, et terve mõistus, tähelepanu ja ettevaatus on tegurid, mida ei saa toodetesse integreerida. Seetõttu peab need tegurid tagama seadme kasutaja. Me ei vastutata transportimisel, mittenõuetekohasest kasutamisest, toitepinge kõikumisest või seadme mistahes osade vahetamisest või muutmisest põhjustatud kahjude eest.

Tulekahju või elektrilöögi riski eest kaitseks tuleb elektriseadmete kasutamisel rakendada põhilisi ettevaatusabinõusid, sealhulgas alljärgnevid:

1. Enne seadme kasutamist tutvuge kõikide juhistega.
2. Veenduge, et toitevõrgu pinge vastab seadme andmesildil näidatud pingega ning, et pistikupesa on nõuetekohaselt maandatud. Pistikupesa tuleb paigaldada vastavalt kehtivatele elektrieskirjadele.
3. Ärge kasutage vigastatud toitejuhtmega tolmuimejat. **Kõik remondid, sealhulgas toitejuhtme asendused, teostatakse vastavas teeninduskeskuses! Ärge eemaldage seadme kaitsekatteid, see võib põhjustada elektrilööki!**
4. Kaitske tolmuimejat otsese kokkupuute eest veega ja teiste vedelikega ning elektrilöögi ärahoidmiseks ärge paigutage seda vedelikega mahutitesse.
5. Ärge kasutage tolmuimejat püstises asendis. Ärge kasutage tolmuimejat kunagi ilma sisestatud tolmuksitita (tolmuksiti kasutatavate mudelite korral), mootorifiltri ja väljalaskefiltrita.
6. Ärge jätkke toitevõrku ühendatud tolmuimejat järelevalveta. Enne mistahes hoolduse teostamist ühendage toitejuhe vooluvõrgust lahti. Seadme toitevõrgust lahtiühendamisel hoidke juhet pistikust. Ärge tõmmake juhtmest.
7. Ärge kasutage tolmuimejat õues või märjas keskkonnas. Elektrilöögi oht.
8. Ärge laske lastel tolmuimejaga mängida. Tolmuimeja ei ole mänguasi. Kui kasutate tolmuimejat laste läheduses, siis olge eriti tähelepanelik.
9. Kasutage ainult tootja poolt heakskiidetud lisaseadmeid ja tarvikuid.
10. Kui tolmuimeja ei tööta nõuetekohaselt, näiteks kui see kukub maha (näiteks vette), kui see on kahjustatud või on unustatud õue, siis laske see volitatud teeninduskeskuses üle vaadata.
11. Tolmuimeja teisaldamisel ärge hoidke seda toitejuhtmest. Veenduge, et toitejuhe ei ole kahjustatud ega kõverdunud teravate esemete või servade üle. Tolmuimejaga töötamisel ärge sõitke üle toitejuhtme. Hoidke toitejuhet eemal mistahes soojusallikatest.
12. Ärge puudutage toitejuhet või tolmuimejat märgade kätega.
13. Ärge sisestage tolmuimeja avadesse mistahes esemeid. Ärge kasutage tolmuimejat, kui avad on mistahes viisil blokeeritud. Veenduge, et tolmuimeja on puhas, mustuseta ja mistahes mustusejääkideta, mis võib vähendada tolmuimeja imemisvõimsust.
14. Hoidke juuksed, lahtised riideesemed, käed ja muud kehaosad eemal tolmuimeja avadest või liikuvatest osadest.
15. Seadme kahjustamise ja vigastuse ärahoidmiseks ärge kasutage tolmuimejat alljärgnevatel esemetel:
 - teravad esemed, nagu näiteks klaas, kruvid, mündid, naelad jne.
 - kuumad või hõõguvad esemed, nagu näiteks hõõguvad sõed, sigaretid või tuleohtlikud ja lenduvad vedelikud.
16. Erilist tähelepanu pöörake treppide puhastamisel.
17. Kasutage tolmuimejat ainult vastavalt selle kasutusjuhendi juhistele. Tolmuimeja on ettenähtud kasutamiseks ainult koduses majapidamises. Valmistaja ei vastuta seadme mittenõuetekohasest kasutamisest põhjustatud kahjustuste eest.
18. Seadet on lubatud kasutada üle 8 aasta vanustel lastel ja vähenenud füüsiliste, sensoorsete või vaimsete võimetega isikutel või kogemusteta isikutel, kui nad on järelevalve all või kui neile on selgitatud seadme ohutut kasutamist ning nad on teadlikud seadme kasutamisega seotud potentsiaalsetest riskidest. Ärge lubage lastel seadmega mängida. Puhastamis- ja hooldustoiminguid ei ole lubatud teostada alla 8-aastastel ja järelevalveta lastel. Hoidke alla 8-aastased lapsed seadmest ja selle toitejuhtmest eemal.

TOLMUIMEJA KIRJELDUS



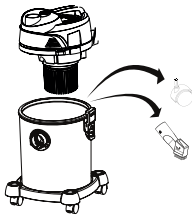
Osade loetelu

- | | |
|-------------------------------|------------------------------------------------|
| 1. Kombineeritud pörandaotsik | 10. Rattad |
| 2. Pikendustoru | 11. Tolmumahuti |
| 3. Toru käepide | 12. Voolikuühenduse liitmik |
| 4. Vooliku käepide | 13. Kombineeritud pörandaotsik |
| 5. Voolik | 14. Kombineeritud kooniline otsik ja tolmuhari |
| 6. Sees/väljas lüliti | 15. HEPA filter |
| 7. Käepide | 16. Pörandahari |
| 8. Mootorimooduli lukk | 17. Turbo-hari |
| 9. Toitejuhe | |

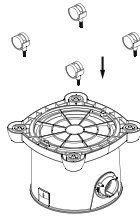
TOLMUIMEJA KOKKUPANEK

Kui tolmuimeja mistahes osa on puudu või kahjustatud, siis ärge tolmuimejat kokku pange ja pöörduge oma kaupmehe poole. Enne kokkupanekut lülitage tolmuimeja välja ja ühendage toitevõrgust välja!

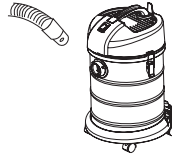
1. Vabastage mootorimooduli lukk ja eemaldage see koos HEPA filtriga tolmumahutist. Eemaldage mahutist rattas ja otsikud (1).
2. Pöörake tolmuimeja tolmumahuti kummuli ja kinnitage aluse avadesse neli rattast. Veenduge, et rattad saavad vabalt pöörelda (2).
3. Asetage mootorimoodul koos paigaldatud filtriga tolmuimeja mahutisse. Klõpsake mootorimooduli lukk tolmuimeja korpuse lukkude külge.
4. Sisestage vooliku ots tolmuimeja korpuse avasse ning keerake see päripäeva kinni (3).
5. Ühendage toitejuhe toitevõrguga (4). Tolmuimeja on nüüd valmis lüliti (6) abil sisselülitamiseks.



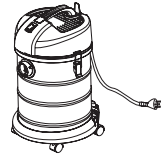
1



2



3



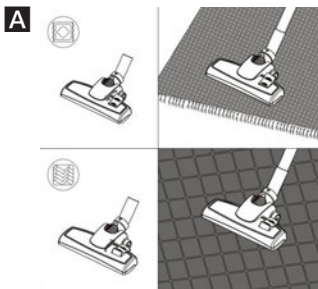
4

TOLMUIMEJA KASUTAMINE

Sobivate tarvikute valimine vastavalt puhastatavale pinnale

Tolmuimeja on varustatud tarvikutega, mis on sobivad erinevate põrandate ja pindade puhastamiseks:

- **A** Kombineeritud põrandaotsik koos lülitiga kõvadele põrandatele või vaipadele, hingedega mehhanism muudab nurkade ja raskelt juurdepääsetavate kohtade puhastamise lihtsaks.
- **B** Kombineeritud otsik ja tolmuhari diivanitele, kardinale ja raskelt juurdepääsetavatele kohtadele nurkades või mööbli vahel.
- **C** Turbo-hari sobib vastupidavatelt materjalidelt tolmu eemaldamiseks.



Tolmu imemine

- Enne puhastamist veenduge, et tolmuimeja on kokku pandud vastavalt juhistele.
- Ühendage voolik tolmuimejaga ja kinnitage teleskoopitorule vajalikud tarvikud.
- Ühendage toitejuhe vooluvõrku, lülitage tolmuimeja toitelüliti sisse ja kasutage tolmuimejat vastavalt vajadusele. Pärast tolmuimeja kasutamist lülitage toitelüliti välja ja ühendage lahti toitevõrgust.

Märgpuhastamine

- Väikese veekoguse eemaldamisel võib HEPA filter jääda paigale. Kui eemaldate suurt vedeliku või vedela aine kogust, siis soovitage HEPA filtri eemaldada ja paigaldada selle asemele vahufiltri.
- Kui vedelikutase tolmuimeja mahutis jõuab maksimaalse lubatud tasemeni, siis lukustusmehhanismi ujuk lülitab mootorit läbiva õhuvoolu automaatselt välja. Sellisel juhul eemaldage toitejuhe vooluvõrgust ning tühjendage tolmuimeja mahuti.
- Pärast märgpuhastamist tuleb filter hallituse tekkimise ja filtri kahjustamise ärahoidmiseks kuivatada.

Kuivpuhastus

- Veenduge, et HEPA filter on paigaldatud nõuetekohaselt. Ärge kasutage tolmuimejat kunagi ilma paigaldatud filtrita.

ET

PUHASTAMINE JA HOOLDAMINE

Hoiatus: Enne mistahes hooldamist või puhastamist eemaldage toitejuhe alati vooluvõrgust.

- Tühjendage tolmuimeja mahuti ning enne tolmuimeja hoiustamist eemaldage ja puhastage filter.
- Toitejuhtme saate kerida ümber tolmuimeja korpuse, põrandaotsiku saab koos toruga ja voolikuga kinnitada tolmuimeja küljel asuvasse hoidikusse. Tolmuimejat peab hoidma ilmastikutingimuste eest kaitstuna.
- Vajadusel saate tolmuimeja korpust ja mahutit pühkida niiske lapiga. Tolmuimeja sisemust tuleb kaitsta vee sissesattumis eest. Ärge kunagi kasutage lahusteid või muid agressiivseid või abrasiivseid puhastusvahendeid.
- Ärge kunagi sukeldage tolmuimejat vette või mistahes muu vedeliku sisse ning ärge jätke seda voolava vee alla. Ärge peske tolmuimeja osi nõudepesumasinas.
- Aja jooksul võib tolmuimeja ratastele ja põrandaotsikule koguneda juukseid ja muud mustus. Tolmuimeja lihtsamaks käsitlemiseks eemaldage neid regulaarselt. Me ei soovita rattaid või põrandaotsiku rulle määrida või töödelda õliga. Õliste osade külg jääb praht veel kergemini külge.

Märkus: VM 3140 tolmuimeja asendusfiltrid leiata ECG VM 3140 Hobby HEPA filtri nime all.

HEPA filtri hooldamine

HEPA filter on äärmiselt tõhusaks vahendiks siseruumidest praktiliselt igat liiki mustuse eemaldamiseks, alates allergeenidest kuni hallitusseente spoorideni. Kuid filtri ja tolmuimeja puhastusvõime säilitamiseks on vajalik regulaarne ja pidev hooldamine.

1. Avage mootorimooduli lukk ja tõmmake mootorimoodul tolmumahutist koos HEPA filtriga välja.
2. Raputage filtris olev mustus prügikasti.
3. Loputage filtrit jooksva vee all ja kuivatage põhjalikult. **Ärge kasutage mistahes puhastusvahendeid.**
4. Kohe pärast filtri kuivamist asetage filter tagasi mootorimooduli sisse, seejärel sisestage filter koos mootorimooduliga tagasi tolmumahutisse ja sulgege mootorimooduli lukk.

VEAOTSING

Enne teenindusse viimist kontrollige üle alljärgnev võimalike levinud rikete ja nende lahenduste loetelu.

| Probleem | Võimalik põhjus | Lahendus |
|-----------------------------|-----------------------------------------------------|--------------------------------------------------------------------------------------------------------------------------|
| Mootor ei käivitu. | Tolmuimeja ei ole pingestatud. | Kontrollige toitejuhet ja seinapistikut. Kui seade ikka veel ei tööta, siis võtke ühendust volitatud teeninduskeskusega. |
| Imemisvõimsus on vähenenud. | Toru ja voolik on ummistunud, filtrid on määrdunud. | Eemaldage voolikust või torust kõrvalised esemed ning asendage filtrid. |

ET

TEHNILISED ANDMED

Tolmuimeja kasutusulatus: 6 m

Mahuti maht: 20 l

Kaal: 7,5 kg

Nimipinge: 220–240 V~ 50/60 Hz

Nimivõimsus: 1 400 W

Müratase: 79 dB

Filter: HEPA filter, vahufilter

KASUTAMINE JA KASUTUSEST KÕRVALDAMINE

Pakkepaber ja lainepapp – viige jäätmejaama. Pakkekiled, PE kotid, plastist osad – visake plasti utiliseerimiskonteineritesse.

TOOTE UTILISEERIMISE KASUTUSEA LÕPUS

Elektri- ja elektroonikaseadmete kasutusest kõrvaldamine (kehtib EL-i liikmesriikides ja teistes Euroopa riikides, kus rakendatakse ringlussevõtusüsteemi)

Näidatud sümbol tootel või pakendil tähendab, et toodet ei tohiks käidelda nagu olmejäätmeid. Viige toode elektri- ja elektroonikaseadmetele ettenähtud ringlussevõtupunkti. Vältige võimalikke negatiivseid mõjusid inimese tervisele ja keskkonnale, tagades oma tootele nõuetekohase ringlussevõtu. Ringlussevõtt aitab säilitada loodusvarasid. Lisateavet selle toote ringlussevõtu kohta saate oma kohalikust omavalitsusest, olmejäätmete käitlemise ettevõttest või poest, kust te toote ostsite.

See toode vastab Euroopa Liidu elektromagnetilise ühilduvuse ja elektriohutuse direktiivi nõuetele.

Kasutusjuhend on kättesaadav Internetis www.ecg-electro.eu veebilehel.

Teksti ja tehniliste parameetrite muutmise õigused on kaitstud.



08/05



SAUGOS INSTRUKCIJOS

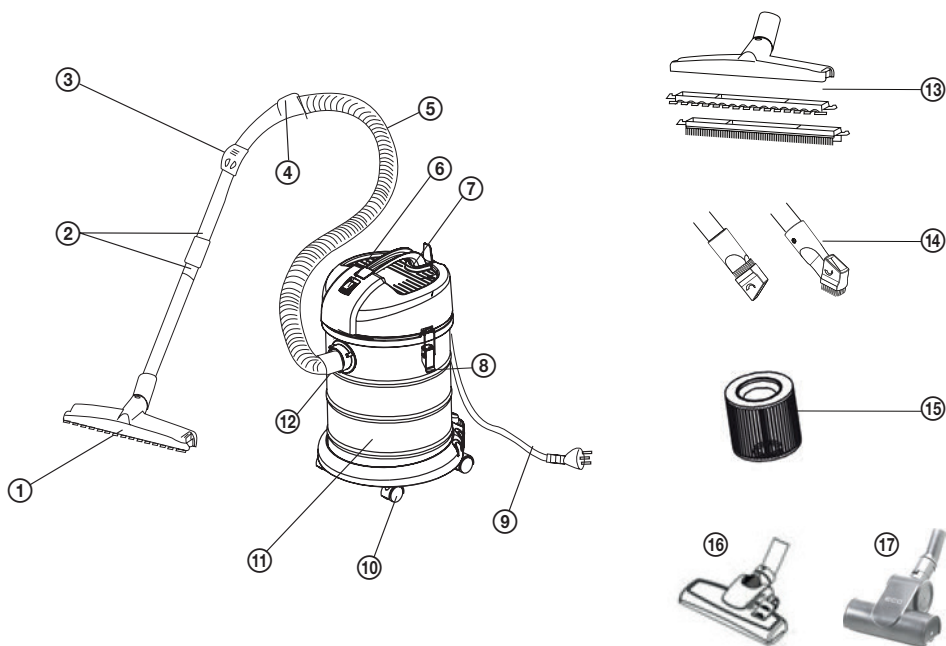
Atidžiai perskaitykite ir išsaugokite pasinaudojimui ateityje!

Perspėjimas: šiame vadove nurodytos saugos priemonės ir instrukcijos neapima visų galimų sąlygų ir situacijų. Naudotojui būtina suprasti, kad bendrasis principas, atsargumas ar priežiūra yra veiksniai, kurių negalima integruoti į jokią produktą. Todėl, naudodamasis ar dirbdamas šiuo prietaisu, naudotojas turi užtikrinti, kad šių veiksmų yra paisoma. Mes nesame atsakingi dėl žalos, kurį įvyko gaminio atvežimo metu, dėl netinkamo jo naudojimo, įtampos svyravimų arba kurios nors prietaiso dalies pakeitimo ar modifikavimo.

Kad išvengtumėte gaisro arba susižalojimo dėl elektros smūgio, naudodamiesi elektros prietaisais, vadovaukitės pagrindinėmis atsargumo priemonėmis, įskaitant:

1. Prieš naudodamiesi prietaisu perkraustykite visas instrukcijas.
2. Įsitinkite, kad elektros lizdo įtampa atitinka ant prietaiso etiketės nurodytą įtampos vertę, ir kad lizdas tinkamai įžemintas. Elektros lizdą būtina įrengti vadovaujantis galiojančiais elektros darbų kodeksais pagal EN.
3. Nenaudokite dulkių siurblio jei pažeistas jo maitinimo laidas. **Bet koks remontas, įskaitant laido pakeitimą, privalo būti atliekamas profesionalios techninės priežiūros centre! Nenuimkite prietaiso apsauginių dangtelių dėl elektros smūgio pavojaus!**
4. Saugokite dulkių siurblių nuo tiesioginio vandens ir kitokių skysčių poveikio, nedėkite ant jo indų su vandeniu, kad išvengtumėte elektros smūgio.
5. Nenaudokite dulkių siurblio vertikalioje padėtyje. Niekada nenaudokite dulkių siurblio, jei neįstatytas dulkių surinkimo maišelis (modeliams su dulkių maišeliu), variklio filtras ir išmetamųjų medžiagų filtras.
6. Nepalikite be priežiūros dulkių siurblio, kurio maitinimas įjungtas. Prieš pradėdami techninę priežiūrą, atjunkite maitinimo laidą nuo elektros lizdo. Atjungdami prietaisą nuo elektros lizdo, maitinimo laidą laikykite suėmę už kištuko. Netraukite už laido.
7. Nenaudokite dulkių siurblio lauke arba drėgnoje aplinkoje. Elektros smūgio rizika.
8. Neleiskite vaikams žaisti su dulkių siurbliu. Dulkių siurblys – tai ne žaislas. Skirkite daugiau dėmesio vaikams, esantiems šalimais dulkių siurblio.
9. Naudokite tik gamintojo patvirtintus prietaisus ir priedus.
10. Jei dulkių siurblys dirba netinkamai, po to kai jis įkrito (pvz., į vandenį), jei buvo pažeistas arba pamirštas lauke, nugabenkite jį į galiojantį techninės priežiūros centrą profesionalų apžiūrai.
11. Perkeldami dulkių siurblių nelaikykite už maitinimo laido. Įsitinkite, kad maitinimo laidas nepažeistas arba neperlenktas virš aštrių objektų ir kampų. Dirbdami dulkių siurbliu, netampykite suėmę už maitinimo laido. Maitinimo laidą laikykite atokiau nuo šilumos šaltinių.
12. Nelieskite maitinimo laido arba dulkių siurblio šlapiomis rankomis.
13. Nekiškite jokių objektų į dulkių siurblio angas. Nenaudokite dulkių siurblio jei kaip nors blokuojamos jo angos. Įsitinkite, kad dulkių siurblys švarus, be nešvarumų ir šiukšlių, kas gali sumažinti dulkių siurblio traukos pajėgumą.
14. Plaukus, palaidus drabužius, rankas ir kitas kūno dalis laikykite atokiau nuo dulkių siurblio angų ar judančių dalių.
15. Nesiurbkite toliau nurodytų objektų, kurie gali pažeisti prietaisą arba sužaloti:
 - aštrūs objektai, tokie kaip stiklas, varžtai, monetos, viny ir pan.
 - įkaitę ar smilkstantys objektai, tokie kaip pelenai, nuorūkos, degūs ar lakieji skysčiai
16. Būkite atidesni valydami laiptus.
17. Dulkių siurblių naudokite tik pagal šiame vadove aprašytas instrukcijas. Šis dulkių siurblys skirtas tik naudojimui namuose. Gamintojas neatsako už bet kokią žalą, atsiradusią dėl netinkamo šio prietaiso naudojimo.
18. Prietaisu gali naudotis vaikai iki 8 metų ir vyresni bei asmenys su fizine arba psichine negalia, arba neturintys patirties ar žinių, jei juos prižiūri kitas žmogus arba jei jie buvo išmokyti, kaip saugiai naudotis prietaisu ir supranta potencialius pavojus. Vaikams nereikėtų leisti žaisti su šiuo prietaisu. Naudotojo valymo ir techninės priežiūros procedūrų neturėtų atlikti jaunesni nei 8 metų amžiaus vaikai be priežiūros. Jaunesni nei 8 metų vaikai privalo laikytis atokiau šio prietaiso ir jo maitinimo.

DULKIŲ SIURBLIO APRAŠYMAS



Dalių sąrašas

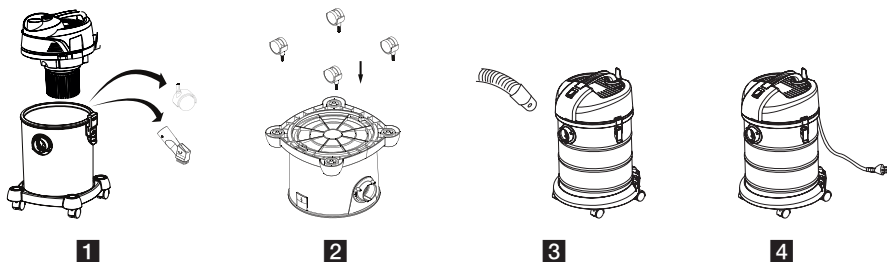
- | | |
|-------------------------------------------|----------------------------------------------------|
| 1. Kombinuotas grindų antgalis | 10. Ratukai |
| 2. Išmetamasis vamzdelis | 11. Dulkių talpyklė |
| 3. Vamzdžio rankena | 12. Žarnos prijungimo jungtis |
| 4. Žarnos rankena | 13. Kombinuotas grindų antgalis |
| 5. Žarna | 14. Kombinuotas kūginis antgalis ir dulkių šepetys |
| 6. ON/OFF (įjungimo / išjungimo) mygtukas | 15. HEPA filtras |
| 7. Rankena | 16. Grindų šepetys |
| 8. Variklio bloko fiksatorius | 17. „Turbo“ šepetys |
| 9. Maitinimo laidas | |

DULKIŲ SIURBLIO SURINKIMAS

Jei trūksta kokios nors dulkių siurblio dalies arba ji pažeista, nesurinkinėkite dulkių siurblio ir kreipkitės į pardavėją. Prieš pradėdami ardyti dalimis būtina išjungti dulkių siurblį bei atjungti jo maitinimą!

1. Atlaisvinkite variklio bloko fiksatorių ir išimkite jį iš dulkių talpyklės kartu su HEPA filtru. Nuo talpyklės nusukite ratukus ir antgalius (1).
2. Apverskite dulkių talpyklę bei prisukite keturis ratukus prie tam skirtų pagrindo vietų. Įsitikinkite, kad ratukai sukasi lengvai (2).
3. Ant dulkių talpyklės uždėkite variklio bloką, į kurį jau įstatytas filtras. Užfiksukite variklio bloko fiksatorių, esantį ant dulkių siurblio korpuso.
4. Įstatykite žarnos galą į angą siurblio korpuse ir užfiksukite įsukdami pagal laikrodžio rodyklę (3).

5. Prijunkite elektros laidą prie elektros lizdo (4). Dabar dulkių siurblys paruoštas naudojimui nuspaudžiant mygtuką ⑥.

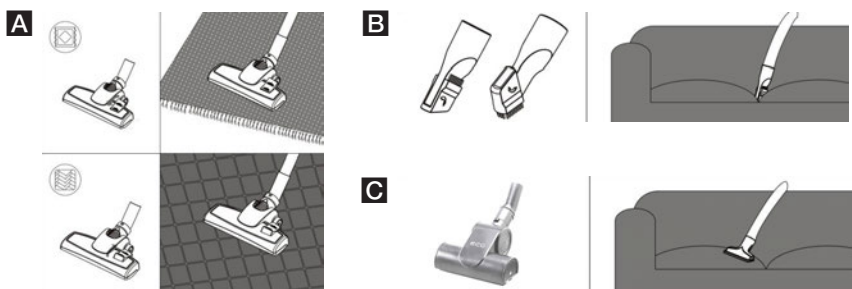


DULKIŲ SIURBLIO NAUDOJIMAS

Tinkamų priedų pasirinkimas pagal siurbliuojamą paviršių

Dulkių siurblys tiekiamas kartu su priedais, kurie tinka įvairiems grindų ir paviršių tipams:

- **A** Kombinuotas grindų antgalis su perjungikliu kietoms grindims arba kilimams, šarnyrinis mechanizmas padeda išvalyti kampus ir sunkiai prieinamas vietas.
- **B** Kombinuotas antgalis ir dulkių šepetys sofoms, užuolaidoms ir sunkiai pasiekiamoms vietoms tarp kampų arba tarp baldų.
- **C** „Turbo“ šepetys tinka ilgaamžių medžiagų siurbliavimui.



Dulkių siurbimas

- Įsitikinkite, kad prietaisas surinktas pagal instrukcijas.
- Prijunkite žarną prie dulkių siurblio ir įstatykite reikiamą priedą į teleskopinį vamzdį.
- Prijunkite maitinimo laidą prie elektros lizdo, įjunkite dulkių siurblio mygtuką ir siurbliuokite pagal poreikį. Pasinaudoję dulkių siurbliu, išjunkite maitinimo mygtuką ir ištraukite laidą iš elektros lizdo.

Šlapias siurbliavimas

- Siurbliuodami mažą skysčio kiekį, HEPA filtro galite neišimti. Jei reikia išsiurbti didelį kiekį skysčio, rekomenduojame išimti HEPA filtrą ir vietoje jo įstatyti putplasčio plūdę.
- Kai dulkių siurblio talpyklėje skysčio lygis pasiekia aukščiausią leistiną ribą, plūdės fiksuojamasis plūdės mechanizmas pakyla aukštyn ir automatiškai sustabdo variklio skiedžiamą oro srautą. Tokiu atveju išjunkite dulkių siurbli, atjunkite jo maitinimą bei ištuštinkite dulkių siurblio talpyklę.
- Baigę šlapią siurbliavimą, išdžiovinkite filtrą, kad sumažintumėte pelėsių susidarymo riziką bei nesugadintumėte filtro.

Sausas valymas

- Įsitikinkite, kad HEPA filtras tinkamai įstatytas. Niekada nesiurbliuokite jei siurblyje nėra filtro.

VALYMAS IR TECHNINĖ PRIEŽIŪRA

Perspėjimas: prieš pradėdami techninę apžiūrą arba valydami visada atjunkite prietaisą nuo maitinimo lizdo.

- Ištuštinkite dulkių siurblio talpyklę bei išimkite ir išvalykite filtrą prieš padėdami dulkių siurblių į jo sandėliavimo vietą.
- Maitinimo laidą galite apvynioti aplink dulkių siurblio korpusą, grindų antgalį padėti kartu su vamzdžiu, o žarna gali būti tvirtinama prie šoninio dulkių siurblio laikiklio. Dulkių siurblys turi būti laikomas nuo oro poveikio apsaugotoje patalpoje.
- Jei reikia, drėgna skepeta galite nuvalyti dulkių siurblio talpyklę. Vidinės dulkių siurblio dalys neturi būti prisisunkusios vandens. Niekada nenaudokite tirpiklių arba kitokių stiprių valiklių arba abrazyvinių medžiagų.
- Niekada nemerkite dulkių siurblio į vandenį arba kitą skystį bei nepalikite jo po tekančiu vandeniu. Jokių dulkių siurblio dalių negalima plauti ploviklėje.
- Laikui bėgant dėl plaukai ir kitokie nešvarumai gali įsivelti į dulkių siurblio ratukus ir grindų antgalį. Reguliariai pašalinkite juos, kad užtikrintumėte lengvą naudojimąsi dulkių siurbliu. Ratukų arba grindų antgalio ratukų arba volelių sutepti arba alyvuoti nerekomenduojama. Suteptos dalys dar labiau apsineša nešvarumais.

Pastaba: VM 3140 dulkių siurblio filtrų, jei reikia pakeitimui, rasite šiais pavadinimais ECG VM 3140 Hobby HEPA filtras.

HEPA filtro techninė priežiūra

HEPA filtras yra didelio efektyvumo įrankis, skirtas bet kokio tipo nešvarumų, nuo alergenu iki pelėsių sporų, pašalinimui interjere. Tačiau norint, kad nepablogėtų filtro, o ir paties dulkių siurblio funkcionalumas, reikalinga reguliari ir atitinkama techninė priežiūra.

1. Atlaisvinkite variklio bloko fiksatorių ir iš dulkių talpyklės ištraukite jį kartu su HEPA filtru.
2. Į šiukšlių dėžę nukratykite nuo filtro visus nešvarumus.
3. Praskalaukite filtrą po vandeniu iš čiaupo ir kruopščiai išdžiovinkite. **Jokių valiklių nenaudokite.**
4. Netrukus po to, kai filtras išdžiūvo, įstatykite jį atgal į variklio bloką, kurį savo ruožtu įkelsite į dulkių talpyklę bei užfiksukite.

TRIKČIŲ DIAGNOSTIKA IR ŠALINIMAS

Prieš kreipdamiesi techninės apžiūros, patikrinkite šį bendrųjų problemų sąrašą ir jų sprendimus.

| Problema | Galima priežastis | Sprendimas |
|-------------------------------|---------------------------------------------------|-----------------------------------------------------------------------------------------------------------------------------------------|
| Nepavyksta paleisti variklio. | Nėra dulkių siurblio maitinimo. | Patikrinkite maitinimo kištuką ir elektros lizdą. Jei prietaisas vis dar neveikia, kreipkitės į įgaliotąjį techninės priežiūros centrą. |
| Sumažėjusi traukos galia. | Užsikimšo žarna arba vamzdelis, susitėpė filtrai. | Išimkite pašalinius objektus iš žarnos ar vamzdelio, pakeiskite filtras. |

TECHNINIAI DUOMENYS

Diapazonas: 6 m
Talpyklės tūris: 20 l
Svoris: 7,5 kg
Vardinė įtampa: 220–240 V~50/60 Hz

Vardinė įvesties galia: 1 400 W
Triukšmo lygis: 79 dB
Filtrai: HEPA filtras, putplasčio filtras

LT

NAUDOJIMAS IR ATLIEKŲ UTILIZAVIMAS

Vyniojamasis popierius ir gofruoto kartono dėžė – išmesti į atliekas. Pakavimo folija, PE maišeliai, plastikiniai elementai – išmesti į plastiko perdirbimo konteinerius.

GAMINIO UTILIZAVIMAS PASIBAIGUS EKSPLOATACIJOS LAIKUI

Elektros ir elektronikos dalių utilizavimas (taikoma ES valstybėse narėse ir kitose Europos šalyse, kur galioja atliekų perdirbimo sistema)

Ant gaminio ar jo pakuotės atvaizduotas simbolis reiškia, kad gaminio negalima utilizuoti kartu su buitinėmis atliekomis. Nugabenkite gaminį į atitinkamą elektros ar elektronikos gaminių perdirbimo vietą. Utilizuodami gaminį imkitės saugos priemonių dėl neigiamo poveikio žmogaus sveikatai ir aplinkai. Perdirbimas prisideda prie gamtinių išteklių išsaugojimo. Daugiau informacijos apie šio gaminio perdirbimą, teiraukitės vietinės valdžios institucijose, buitinių atliekų perdirbimo organizacijose arba parduotuvėje, kur įsigijote šį gaminį.

Šis produktas atitinka ES direktyvas dėl elektromagnetinio suderinamumo ir elektros saugos.

Techninės informacijos vadovą rasite internete www.ecg-electro.eu.
Tekstas ir techniniai parametrai keičiami be išankstinio perspėjimo.



08/05



DROŠĪBAS INSTRUKCIJAS

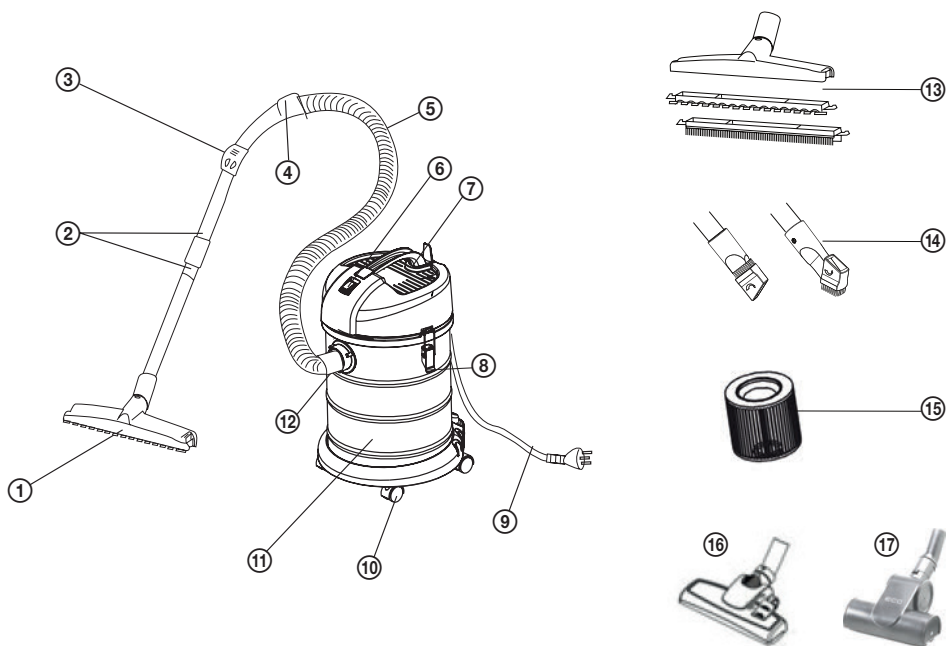
Rūpīgi izlasiet un saglabāiet turpmākai uzziņai!

Brīdinājums: Šajā rokasgrāmatā aprakstītie drošības pasākumi un norādījumi neietver visas iespējamās situācijas un apstākļus. Lietotājam ir jāsaprot, ka veselais saprāts, piesardzība un rūpība ir faktori, ko nevienā ierīcē nav iespējams integrēt. Par tiem ir jāparūpējas ierīces lietotājiem. Mēs neesam atbildīgi par bojājumiem, kas radušies pārvadāšanas laikā, vai ko izraisījusi nepareiza lietošana, sprieguma svārstības vai jebkuras ierīces daļas modificēšana vai regulēšana.

Lai aizsargātu elektriskas ierīces pret aizdegšanās vai strāvas trieciena risku, ir jāievēro pamata drošības pasākumi, tostarp šādi:

1. Pirms ierīces lietošanas izlasiet visas instrukcijas.
2. Pārlicinieties, ka jūsu rozetes spriegums atbilst uz ierīces marķējuma norādītajam, un ka rozete ir atbilstoši iezemēta. Rozetei ir jābūt uzstādītai saskaņā ar attiecīgajiem EN elektrības kodeksiem.
3. Neizmantojiet putekļsūcēju, ja barošanas vads ir bojāts. **Visi remontdarbi, tostarp vada nomaiņa, ir jāveic profesionālā apkopes centrā! Nenoveiciet ierīces aizsargvākus – strāvas trieciena risks!**
4. Sargājiet putekļsūcēju no tiešas saskares ar ūdeni un citiem šķidrumiem; novietojiet uz tā traukus ar šķidrumiem, lai neradītu strāvas trieciena risku.
5. Nelietojiet putekļsūcēju novietotu stāvus. Nekad nelietojiet putekļsūcēju bez ievietotā putekļu maisa (modeļiem, kas izmanto putekļu maisus), motora filtra un izplūdes filtra.
6. Neatstājiet putekļsūcēju bez uzraudzības, kamēr tas ir pievienots barošanai. Pirms apkopes veikšanas atvienojiet barošanas vadu no rozetes. Atvienojot barošanas vadu no rozetes, satveriet kontaktdakšu. Nevelciet vadu.
7. Nelietojiet putekļsūcēju ārpus telpām vai mitrā vidē. Strāvas trieciena risks.
8. Neļaujiet bērniem spēlēties ar putekļsūcēju. Putekļsūcējs nav rotaļlieta. Ievērojiet sevišķu piesardzību, lietojot putekļsūcēju bērnu tuvumā.
9. Izmantojiet vienīgi ražotāja apstiprinātus piederumus.
10. Ja putekļsūcējs nedarbojas pareizi, ja tas nokritis (piem., iekritis ūdenī), ja tas ir bojāts vai atstāts ārā, ir jāveic tā profesionāla pārbaude pilnvarotā apkopes centrā.
11. Pārvietojot putekļsūcēju, neturiet to aiz vada. Pārlicinieties, ka barošanas vads nav bojāts un neguļas uz asiem priekšmetiem un malām. Lietojot putekļsūcēju, nepārbrauciet pāri barošanas vadam. Nenovietojiet barošanas vadu siltuma avotu tuvumā.
12. Nepieskarieties putekļsūcējam vai vadam ar slapjām rokām.
13. Neievietojiet nekādus priekšmetus putekļsūcēja atverēs. Neizmantojiet putekļsūcēju, ja atveres ir jebkādā veidā aizsprostotas. Pārlicinieties, ka putekļsūcējs ir tīrs, tajā nav netīrumu un nosēdumu, kas var mazināt tā sūkšanas jaudu.
14. Turiet matus, vaļīgus apģērba gabalus, rokas un citas ķermeņa daļas drošā attālumā no putekļsūcēja atverēm un kustīgajām daļām.
15. Neizmantojiet putekļsūcēju, lai sūktu šādus priekšmetus, kas var izraisīt ierīces bojājumus vai traumas:
 - asus priekšmetus, piem., stiklu, skrūves, monētas, naglas u.tml.;
 - karstus vai gruzdošus priekšmetus, piem., cigaretes vai ugunsnedrošus šķidrumus;
16. Esiet sevišķi piesardzīgi, tirot kāpnēs.
17. Lietojiet putekļsūcēju tikai saskaņā ar šajā rokasgrāmatā sniegtajām instrukcijām. Šis putekļsūcējs ir paredzēts tikai mājas lietošanai. Ražotājs nav atbildīgs par bojājumiem, kas radušies, ierīci lietojot neatbilstoši.
18. Ierīci drīkst lietot bērni no 8 gadu vecuma un cilvēki, kam ir mazinātas fiziskās vai garīgās spējas vai trūkst pieredzes un zināšanu, ja tiem tiek nodrošināta uzraudzība vai ir sniegtas instrukcijas par ierīces drošu lietošanu un tie saprot iespējamās briesmas. Bērni nedrīkst ar ierīci spēlēties. Bērni nedrīkst veikt ierīces tīrīšanu un apkopi, ja vien tie nav vismaz 8 gadus veci un nav nodrošināta uzraudzība. Nodrošiniet, ka bērni, kas jaunāki par 8 gadiem, nevar piekļūt ierīcei un tās barošanas vadam.

PUTEKĻSŪCĒJA APRAKSTS



Daļu saraksts

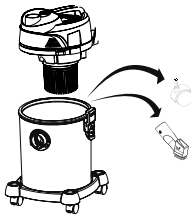
- | | |
|-------------------------------|--------------------------------------------------|
| 1. Apvienotais grīdas uzgalis | 10. Riteņi |
| 2. Pagarinājuma caurule | 11. Putekļu tvertne |
| 3. Caurules rokturis | 12. Šļūtenes savienotājs |
| 4. Šļūtenes rokturis | 13. Apvienotais grīdas uzgalis |
| 5. Šļūtene | 14. Apvienotais smailais uzgalis un putekļu suka |
| 6. Iesl./izsl. slēdzis | 15. HEPA filtrs |
| 7. Rokturis | 16. Grīdas birste |
| 8. Motora bloka fiksators | 17. Turbo suka |
| 9. Barošanas vads | |

PUTEKĻSŪCĒJA SALIKŠANA

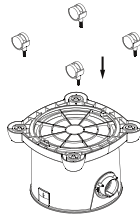
LV

Ja kāda putekļsūcēja daļa trūkst vai ir bojāta, nesalieciet putekļsūcēju un sazinieties ar pārdevēju. Putekļsūcējam ir jābūt izslēgtam un atvienotam no barošanas, pirms sākat tā montāžu!

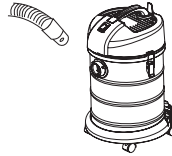
1. Atbrīvojiet motora bloka fiksatoru, un izņemiet to no putekļu tvertnes kopā ar HEPA filtru. Izņemiet riteņus un uzgaļus no tvertnes (1).
2. Apgrieziet putekļsūcēja putekļu tvertni augšpēdus un piestipriniet četrus riteņus pamatnes spraugās. Pārlicinieties, ka riteņi var brīvi griezties (2).
3. Novietojiet motora bloku ar uzstādīto filtru uz putekļsūcēja tvertnes. Fiksējiet motora bloku uz fiksatoriem uz putekļsūcēja korpusa.
4. Ievietojiet šļūtenes galu atverē putekļsūcēja korpusā un nostipriniet, griežot pulksteņrādītāja virzienā (3).
5. Pievienojiet barošanas vadu rozetei (4). Putekļsūcēju tagad var ieslēgt, izmantojot slēdzi (6).



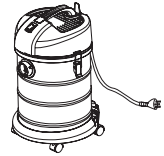
1



2



3



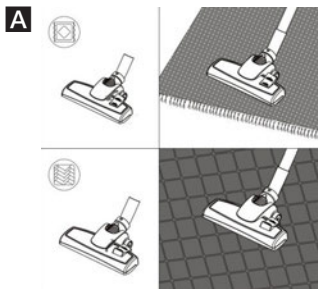
4

PUTEKĻSŪCĒJA LIETOŠANA

Piemērotu piederumu izvēle atbilstoši tīrāmajai virsmai

Putekļsūcēja komplektā ir piederumi dažādu veidu grīdām un virsmām:

- **A** Apvienotais grīdas uzgalis ar pārslēgu cietam grīdas segumam vai paklājam; posmainais mehānisms atvieglo stūru un grūti aizsniedzamu vietu tīrīšanu.
- **B** Apvienotais uzgalis un putekļu birste divāniem, aizkariem un grūti aizsniedzamām vietām stūros vai starp mēbelēm.
- **C** Turbo suka ir piemērota izturīgu materiālu sūkšanai.



Tīrīšana

- Pārliecinieties, ka putekļsūcējs ir salikts atbilstoši instrukcijām.
- Piestipriniet šļūteni putekļsūcējam, un piestipriniet nepieciešamos piederumus izbidāmajai caurulei.
- Pievienojiet barošanas vadu rozetei, ieslēdziet putekļsūcēju, izmantojot barošanas slēdzi, un sāciet tīrīšanu. Pēc putekļsūcēja izmantošanas izslēdziet barošanas slēdzi un atvienojiet barošanas vadu no rozetes.

Mitrā tīrīšana

- Tīrot nelielu šķidrums daudzumu, HEPA filtrs var palikt vietā. Tīrot lielu šķidrums daudzumu, mēs iesakām noņemt HEPA filtru un tā vietā uzstādīt putu filtru.
- Kad šķidrums putekļsūcēja tvertnē sasniedz maksimālo pieļaujamo līmeni, bloķēšanas mehānisma pludiņš paceļas un automātiski aptur gaisa plūsmu caur motoru. Šādā gadījumā izslēdziet putekļsūcēju, atvienojiet to no rozetes un iztukšojiet tā tvertni.
- Pēc mitrās filtrēšanas nožāvējiet filtru, lai mazinātu pelējuma rašanās un filtra bojājumu risku.

Sausā tīrīšana

- Pārliecinieties, ka HEPA filtrs ir pareizi uzstādīts. Nekad netīriet bez uzstādīta filtra.

LV

TĪRĪŠANA UN APKOPE

Brīdinājums: Pirms jebkādas apkopes vai tīrīšanas vienmēr atvienojiet barošanas vadu no rozetes.

- Iztukšojiet putekļsūcēja tvertni un noņemiet un notīriet filtru, pirms novietojat putekļsūcēju glabāšanai.
- Jūs varat aptīt barošanas vadu ap putekļsūcēja korpusu, novietot grīdas uzgali pie pievienotās caurules un šļūtenes ietvarā putekļsūcēja sānos. Glabājiet putekļsūcēju telpā, kas pasargāta no laika apstākļu iedarbības.
- Jūs varat nepieciešamības gadījumā notīrīt putekļsūcēja korpusu un tvertni ar mitru drānu. Ūdens nedrīkst piekļūt putekļsūcēja iekšējām daļām. Nekad neizmantojiet šķīdinātājus vai citus abrazīvus vai kodīgus līdzekļus.
- Nekad neiegremdējiet putekļsūcēju ūdenī vai citā šķīdumā, un neatstājiet to zem tekoša ūdens. Neviena putekļsūcēja daļa nav mazgājama trauku mazgājamajā mašīnā.
- Laika gaitā mati vai citi gruži var aptīties ap putekļsūcēja riteņiem un grīdas uzgali. Regulāri tos noņemiet, lai nodrošinātu vieglu putekļsūcēja lietošanu. Mēs neiesakām eļļot putekļsūcēja vai grīdas uzgaļa rīteņņus. Gruži ieeļļotajām daļām pieķersies vēl vieglāk.

Piezīme: Nomaīņas filtri putekļsūcējam VM 3140 ir atrodamī ar nosaukumu ECG VM 3140 Hobby HEPA filter.

HEPA filtra apkope

HEPA filtrs ir ļoti efektīvs instruments gandrīz visu netīrumu likvidēšanai, sākot ar alergēniem līdz pat pelējuma sporām. Tomēr ir nepieciešama regulāra un pastāvīga apkope, lai uzturētu filtra un putekļu sūcēja tīrīšanas jaudu.

1. Attaisiet motora bloka aizslēgu un izņemiet to kopā ar HEPA filtru no putekļu tvertnes.
2. Izkratiet netīrumus no filtra atkritumu tvertnē.
3. Izskalojiet filtru zem tekoša ūdens un rūpīgi nosusiniet to pēc tam. **Neizmantojiet nekādus mazgāšanas līdzekļus.**
4. Tiklīdz filtrs ir sauss, uzlieciet to atpakaļ uz motora bloka, ko pēc tam ielieciet atpakaļ putekļu tvertnē un nofiksējiet ar aizslēgu.

PROBLĒMU NOVĒRŠANA

Pirms sazināties ar servisu, pārskatiet šo biežāko problēmu un risinājumu sarakstu.

| Problēma | Iespējamais cēlonis | Risinājums |
|------------------------------|-------------------------------------------------|-----------------------------------------------------------------------------------------------------------------------|
| Neiedarbojas motors. | Putekļsūcējs nav pievienots barošanai. | Pārbaudiet barošanas vadu elektrības rozeti. Ja ierīce joprojām nedarbojas, sazinieties ar pilnvarotu apkopes centru. |
| Mazinājusies sūkšanas jauda. | Aizsērējusi šļūtene vai caurule, netīri filtri. | Atbrīvojiet šļūteni vai cauruli no svešķermeņiem, nomainiet filtrus. |

TEHNISKĀ INFORMĀCIJA

Rādīuss: 6 m

Tvertnes tilpums: 20 l

Svars: 7,5 kg

Nominālais spriegums: 220–240 V~ 50/60 Hz

Nominālā ieejas jauda: 1 400 W

Trokšņa līmenis: 79 dB

Filtrs: HEPA filtrs, putu filtrs

ATBRĪVOŠANĀS NO ATKRITUMIEM

letīnāmais papīrs un kartons – nogādāt pārstrādes punktā. Iepakojuma folija, PE maiši, plastmasas daļas – iemest plastmasas šķīrošanas konteineros.

ATBRĪVOŠANĀS NO IERĪCES KALPOŠANAS LAIKA BEIGĀS

Atbrīvošanās no elektriska un elektroniska aprīkojuma (attiecas uz ES dalībvalstīm un citām Eiropas valstīm, kur ieviesta pārstrādes sistēma)

Norādītais simbols uz ierīces vai iepakojuma nozīmē, ka ierīci nedrīkst pievienot sadzīves atkritumiem. Nododiet ierīci norādītajā elektriska un elektroniska aprīkojuma pārstrādes punktā. Novērsiet negatīvu ietekmi uz veselību un vidi, parūpējoties par ierīces pareizu pārstrādi. Pārstrāde palīdz taupīt dabas resursus. Lai saņemtu plašāku informāciju par šīs ierīces pārstrādi, sazinieties ar vietējo atbildīgo iestādi, sadzīves atkritumu apstrādes organizāciju vai veikalu, kur ierīci iegādājāties.

Šī ierīce atbilst ES direktīvu prasībām par elektromagnētisko saderību un elektrisko drošību.

Lietošanas pamācība ir pieejama vietnē www.ecg-electro.eu.

Tiek paturētas tiesības veikt teksta un tehnisko parametru izmaiņas.



08/05



www.ecg-electro.eu

CZ

K+B Progres, a.s.
U Expertu 91
250 69 Klíčany

tel.: +420 272 122 111
e-mail: ECG@kbexpert.cz

SK

Distribútor pre SR: K+B Progres, a. s., organizačná zložka
Mlynské Nivy 71
821 05 Bratislava

e-mail: ECG@kbexpert.cz

PL

K+B Progres, a.s.
U Expertu 91
250 69 Klíčany, Czech Rep.

tel.: +420 272 122 111
e-mail: ECG@kbexpert.cz

HU

K+B Progres, a.s.
U Expertu 91
250 69 Klíčany, Czech Rep.

tel.: +420 272 122 111
e-mail: ECG@kbexpert.cz

DE

Distributor für DE: K+B E-Tech GmbH & Co. KG
Barbaraweg 2, DE-93413 Cham
Bei Beschwerden rufen Sie die Telefonnummer **09971/4000-6080**
an. (Mo – Fr 9:00 – 16:00)

HR/BIH

K+B Progres, a.s.
U Expertu 91
250 69 Klíčany, Czech Rep.

tel.: +420 272 122 111
e-mail: informacije@kbprogres.cz

SI

K+B Progres, a.s.
U Expertu 91
250 69 Klíčany, Czech Rep.

tel.: +420 272 122 111
e-mail: informacije@kbprogres.cz

SR/MNE

K+B Progres, a.s.
U Expertu 91
250 69 Klíčany, Czech Rep.

tel.: +420 272 122 111
e-pošta: informacije@kbprogres.cz

FR

K+B Progres, a.s.
U Expertu 91
250 69 Klíčany, Czech Rep.

tél: +44 776 128 6651 (English)
e-mail: ECG@kbexpert.cz

IT

K+B Progres, a.s.
U Expertu 91
250 69 Klíčany, Czech Rep.

tel.: +44 776 128 6651 (English)
e-mail: ECG@kbexpert.cz

ES

K+B Progres, a.s.
U Expertu 91
250 69 Klíčany, Czech Rep.

tel.: +44 776 128 6651 (English)
e-mail: ECG@kbexpert.cz

ET

K+B Progres, a.s.
U Expertu 91
250 69 Klíčany, Czech Rep.

tel.: +420 272 122 111
e-post: ECG@kbexpert.cz

LT

K+B Progres, a.s.
U Expertu 91
250 69 Klíčany, Czech Rep.

tel.: +420 272 122 111
el. paštas: ECG@kbexpert.cz

LV

K+B Progres, a.s.
U Expertu 91
250 69 Klíčany, Czech Rep.

tel.: +420 272 122 111
e-pasts: ECG@kbexpert.cz

■ Výrobce neručí za tiskové chyby obsažené v návodu k použití výrobku. ■ Dovožca neručí za tlačové chyby obsiahnuté v návode na použitie výrobku. ■ Producent nie ponosi zodpovednosť za chyby drukarskie w instrukcji obsługi produktu. ■ A gyártó nem felel a termék használati útmutatójában fellelhető nyomdahibákért. ■ Der Importeur haftet nicht für Druckfehler in der Bedienungsanleitung des Produkts. ■ The manufacturer takes no responsibility for printing errors contained in the product's user's manual. ■ Proizvođač ne snosi odgovornost za tiskarske greške u uputama. ■ Proizvajalec ne jamči za morebitne tiskovne napake v navodilih za uporabo izdelka. ■ Proizvođač ne preuzima nikakvu odgovornost za štamparske greške sadržane u uputstvu za upotrebu proizvoda. ■ Le fabricant ne peut être tenu responsable des erreurs d'impression contenues dans le mode d'emploi du produit. ■ Il produttore non sarà ritenuto responsabile per eventuali errori di stampa contenuti nel manuale d'uso del prodotto. ■ El fabricante no asume ninguna responsabilidad por errores de impresión en el manual del usuario del producto. ■ Tootja ei vastuta toote kasutusjuhendis leiduvate trükkivigade eest. ■ Gamintojas neapsiima atsakomybės dėl spausdinimo klaidų, pastaikantį gaminio naudotojo vadovę. ■ Ražotājs neuzņemas atbildību par drukas kļūdām ierīces rokasgrāmātā.