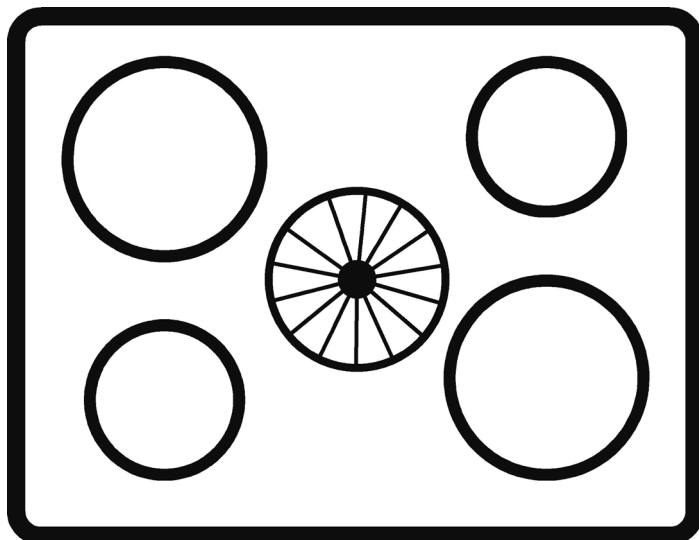


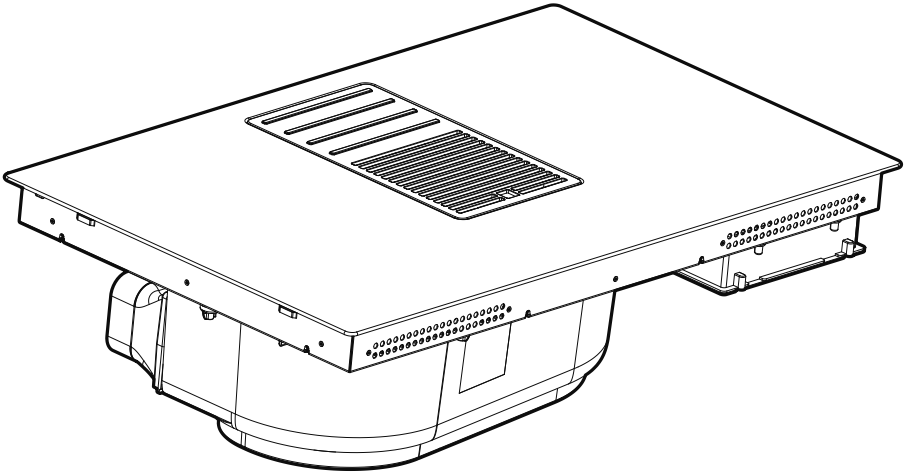
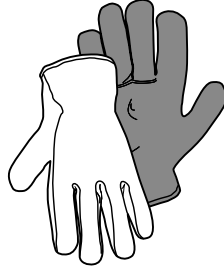
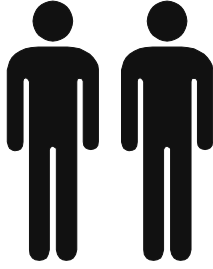
▶ IDK84454IB
IDK84453IB

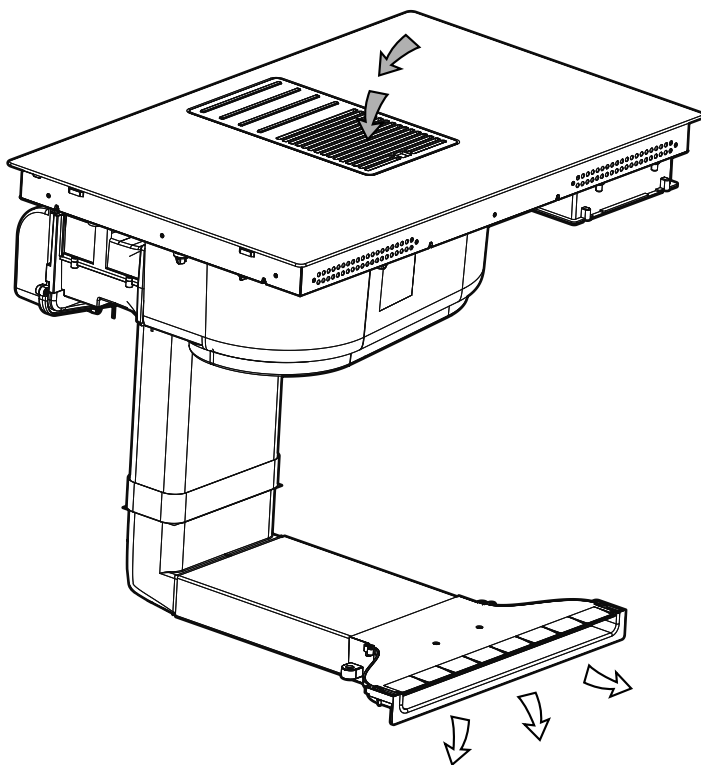
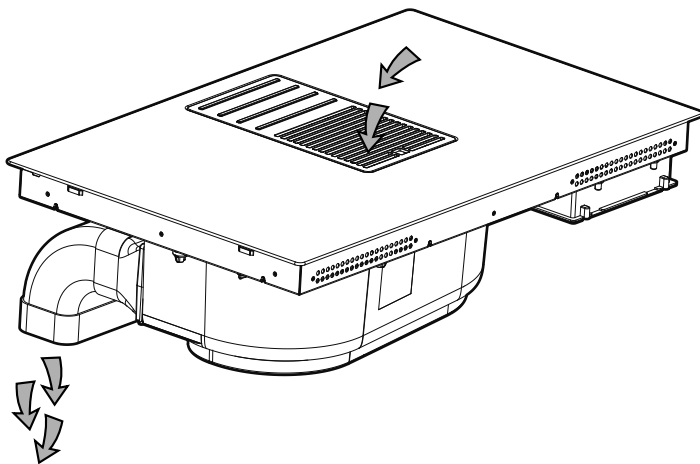
PL Instrukcja montażu i obsługi
ET Paigaldus- ja kasutusjuhend
LV Ierīkošanas un izmantošanas instrukcija
LT Montavimo ir naudojimosi instrukcija
CS Návod k montáži a používání
SK Návod k montáži a užití
RO Instrucțiuni de montaj și utilizare
EL ΟΔΗΓΙΕΣ ΣΥΝΑΡΜΟΛΟΓΗΣΗΣ ΚΑΙ ΧΡΗΣΗΣ

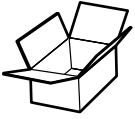
USER MANUAL



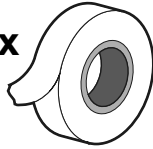
AEG



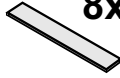




1x



8x



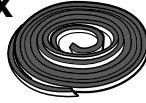
4x



4x

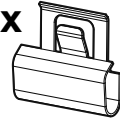


1x

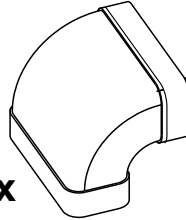


2,8 m

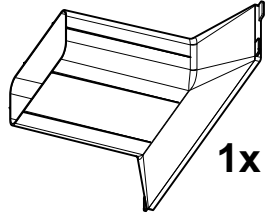
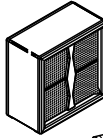
4x



1x



4x



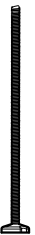
1x

2x

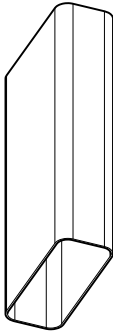


3,5x9,5mm

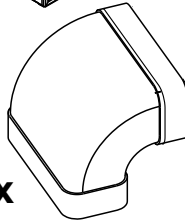
2x



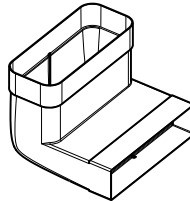
1x



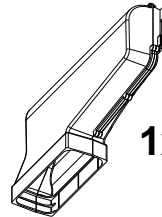
1x



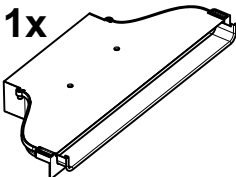
1x



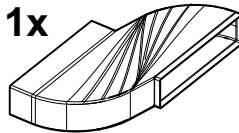
1x



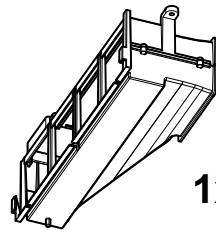
1x



1x

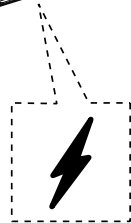
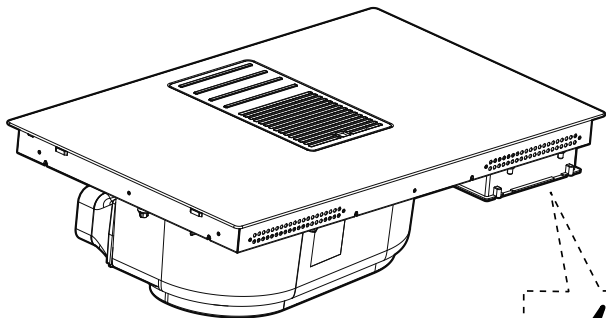
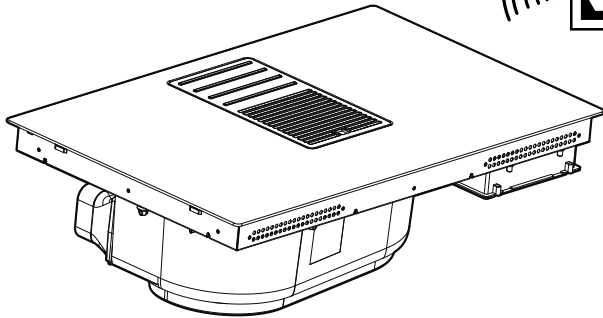
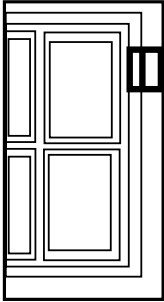


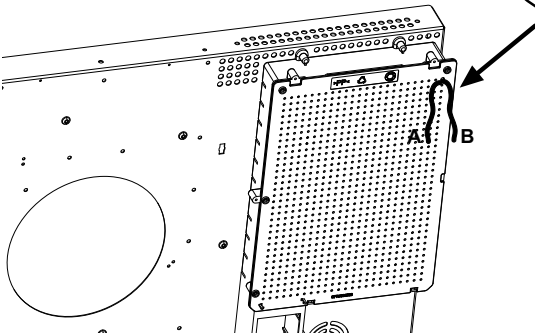
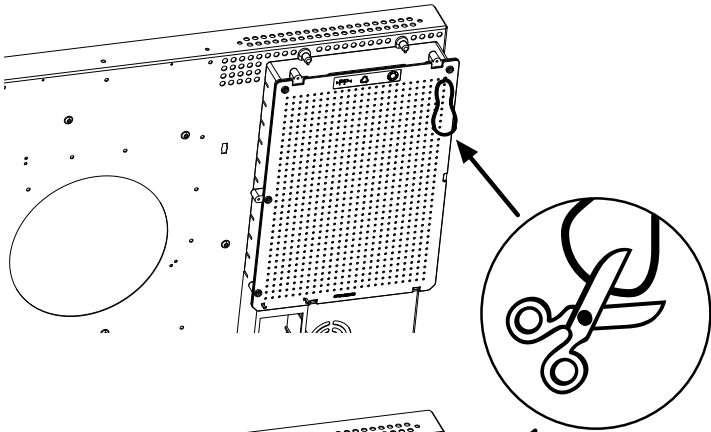
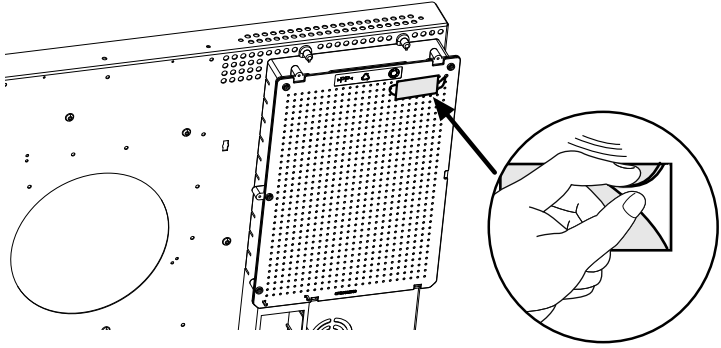
1x

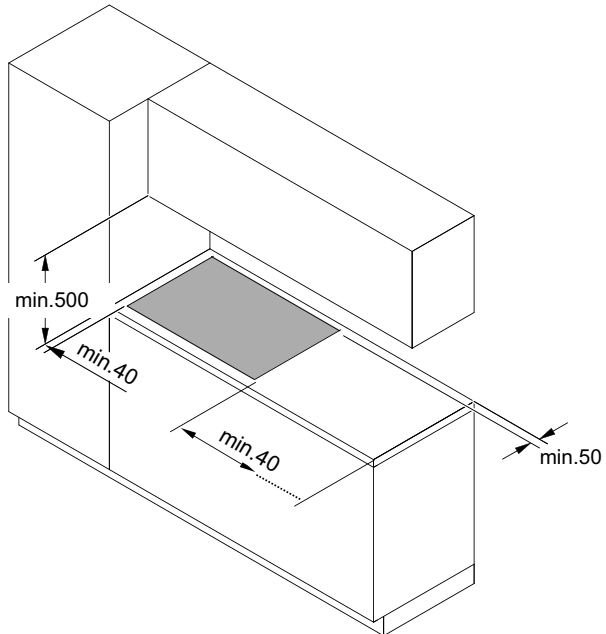
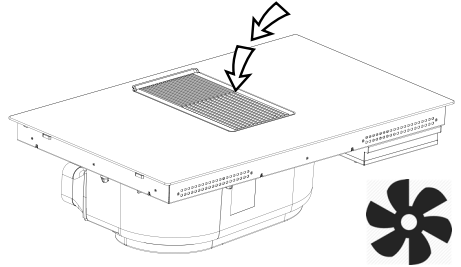
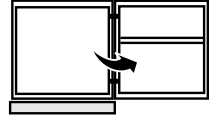
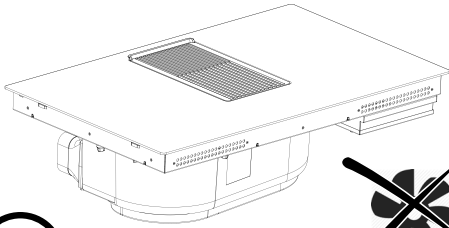
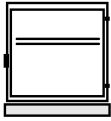
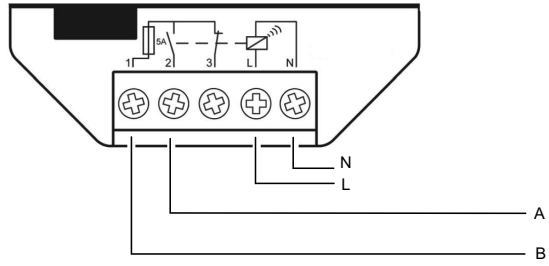




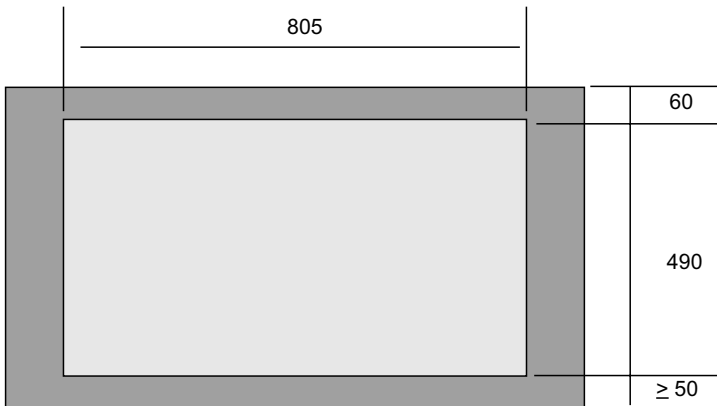
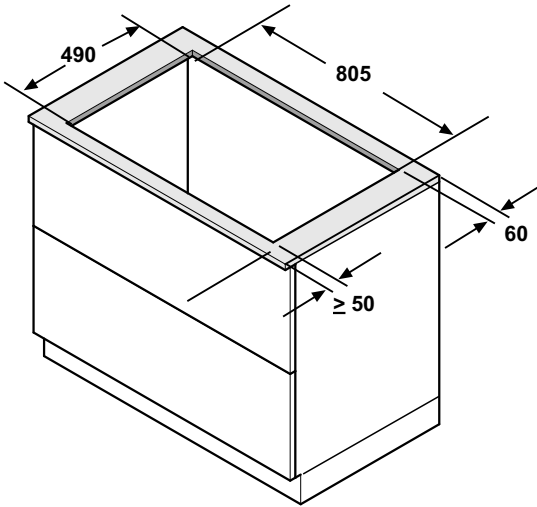
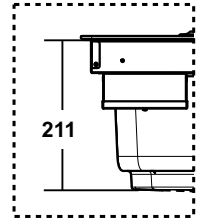
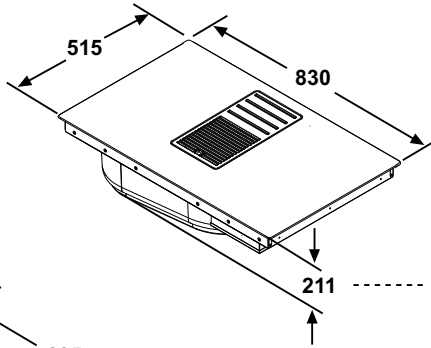
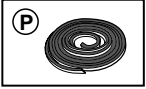
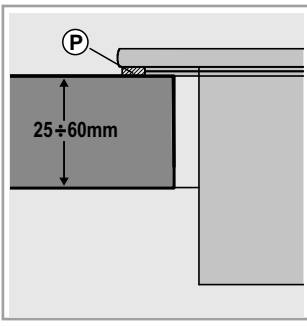
KIT WINDOW



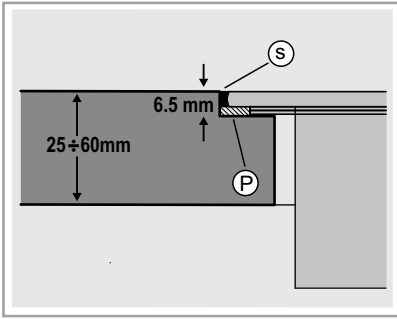




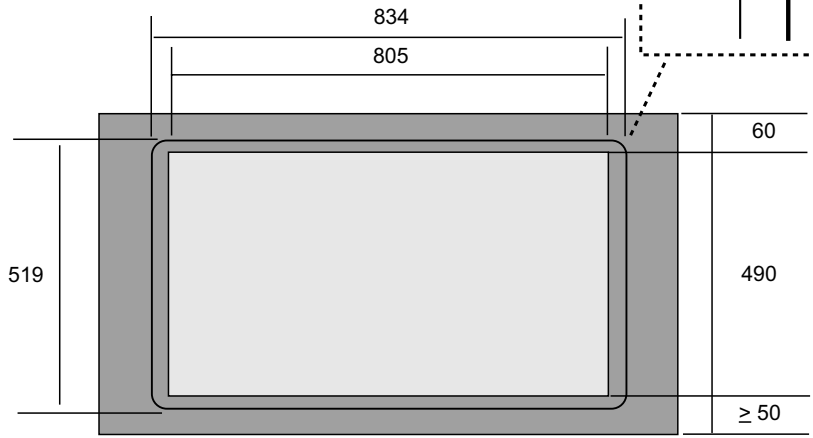
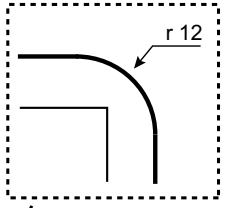
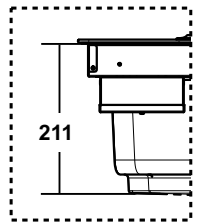
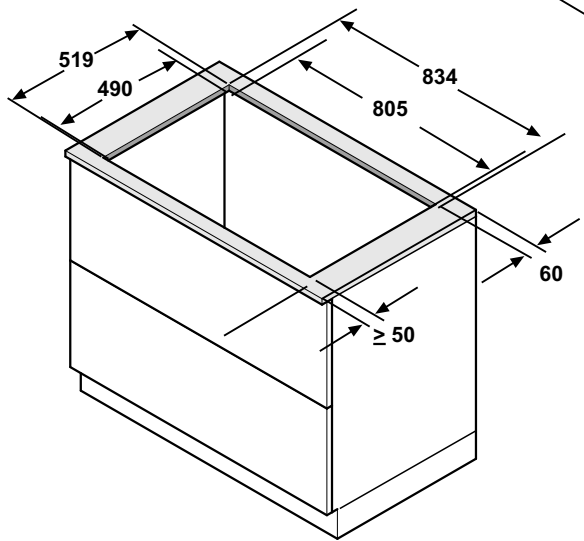
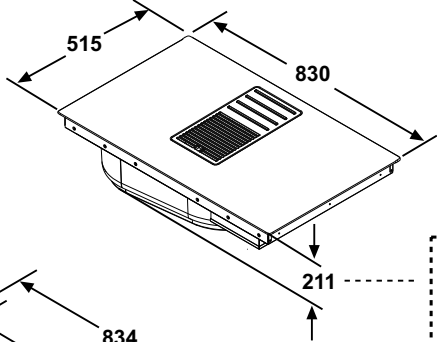
inst. **A**



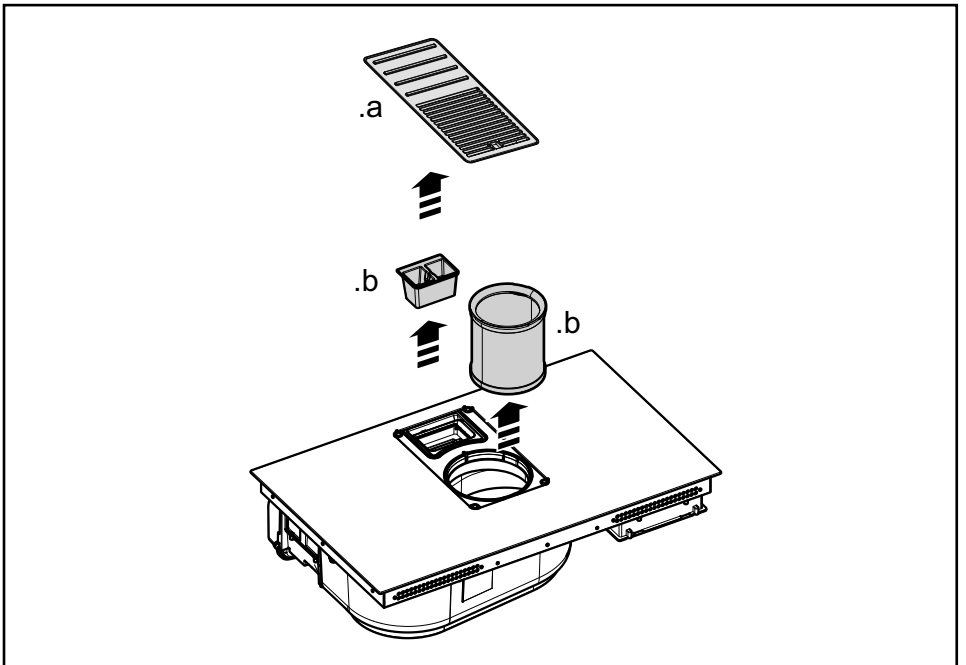
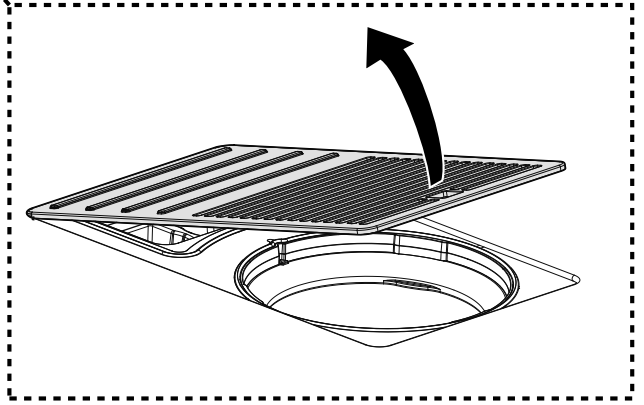
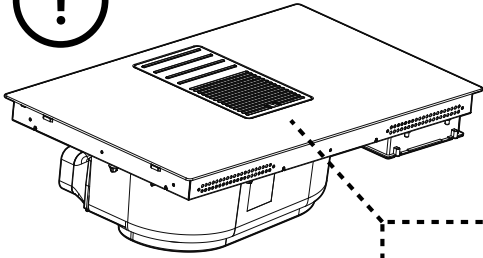
1a



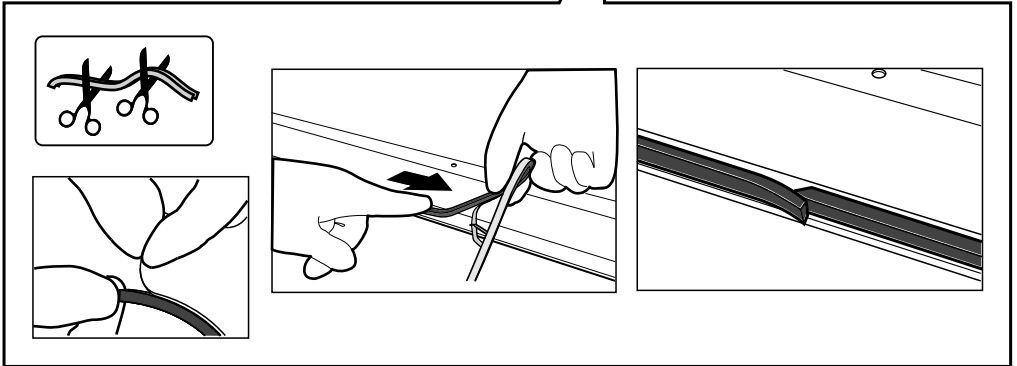
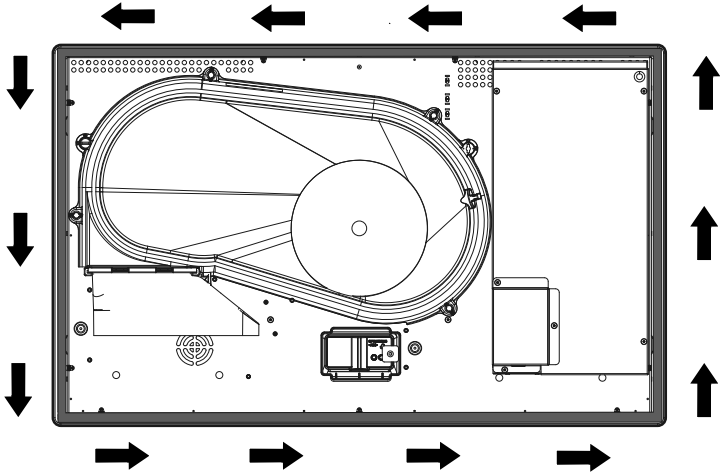
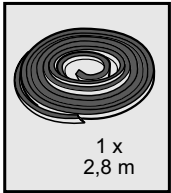
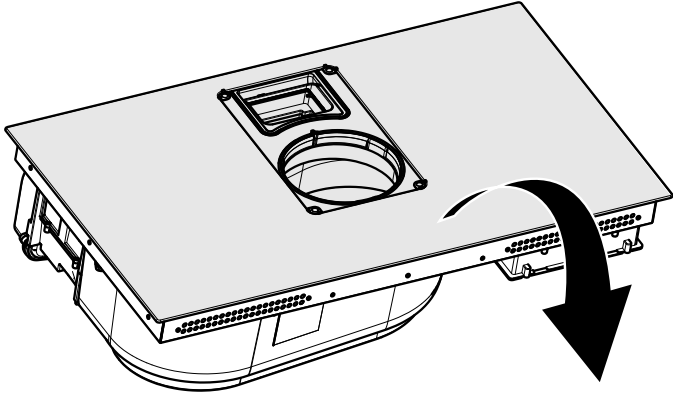
inst. **B**



1b

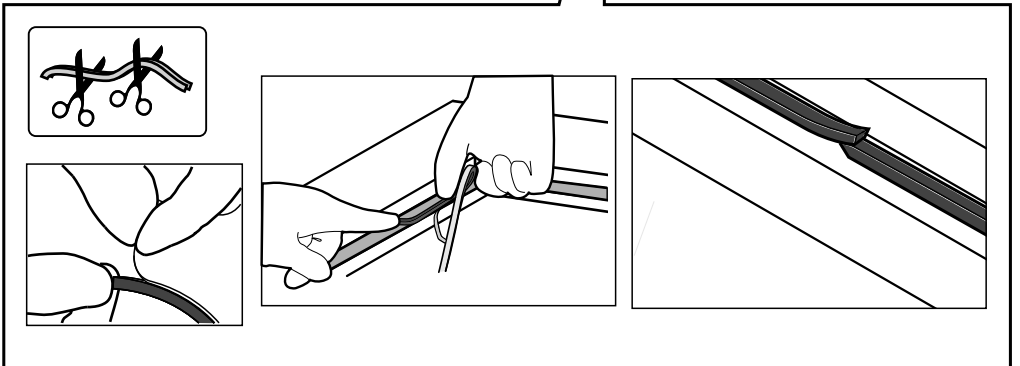
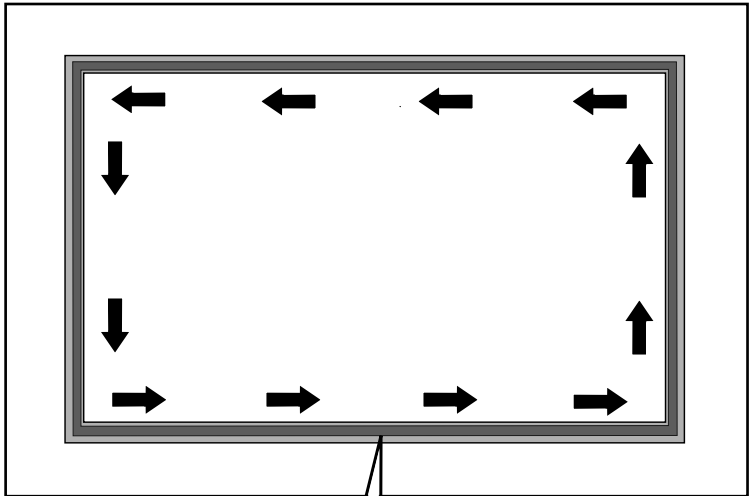
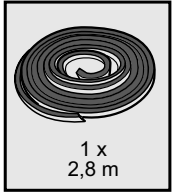
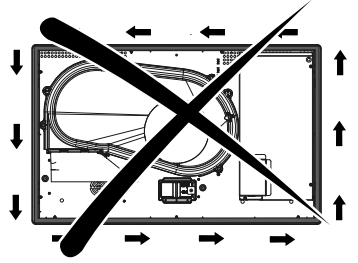
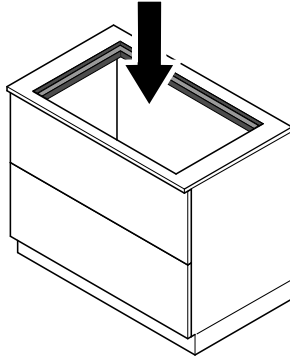


inst. A



2a

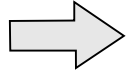
inst. B



2b

**OPTIONAL
CONNECTION**

**220V-240V ~
50Hz/60Hz**



.a

.b

**380V-415V ~
50Hz/60Hz**

2N~

OK!

.c

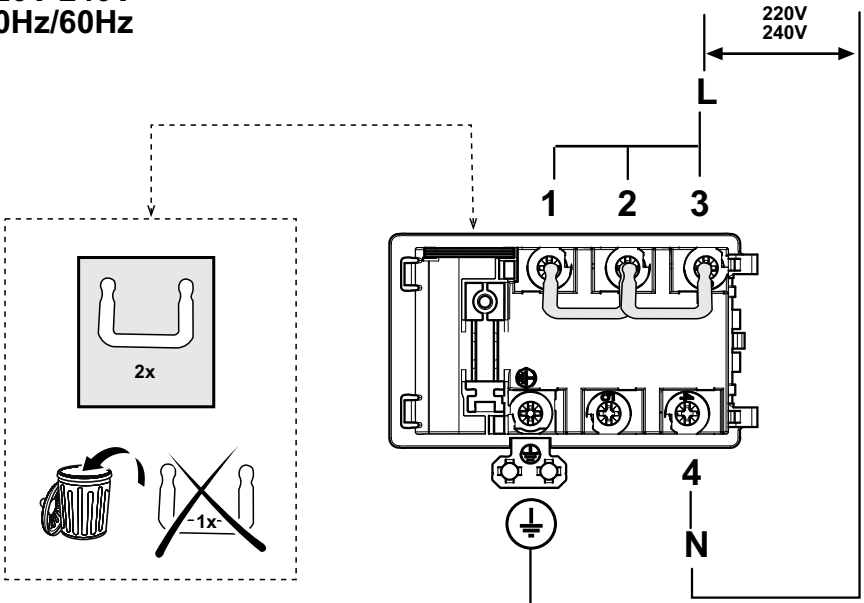
**380V-415V ~
50Hz/60Hz**

3N~

OK!

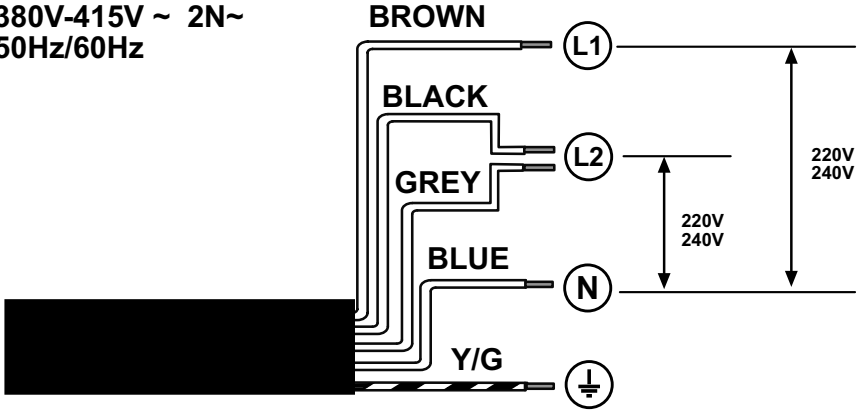
3

**220V-240V ~
50Hz/60Hz**



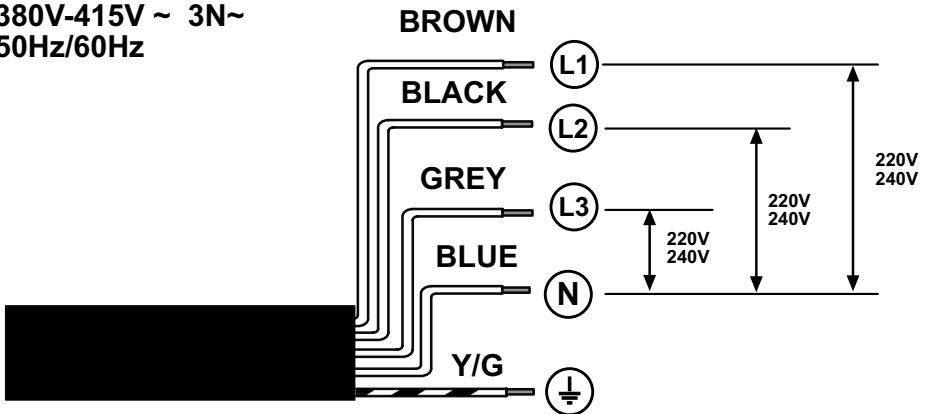
.a

380V-415V ~ 2N~
50Hz/60Hz



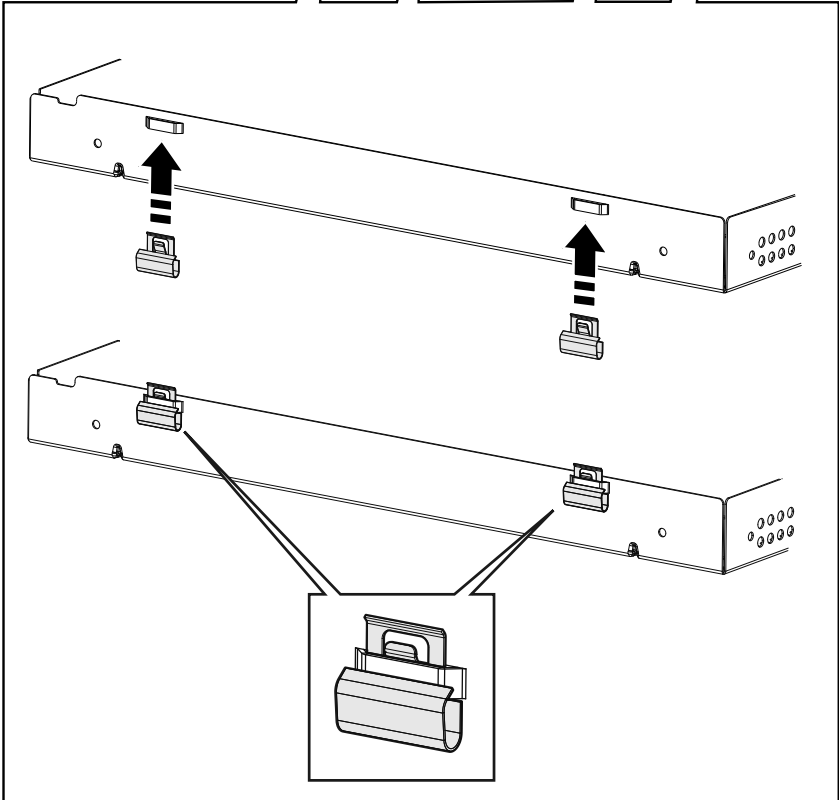
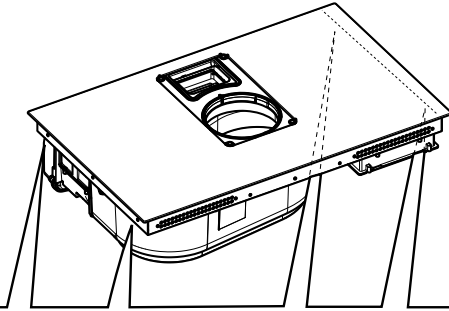
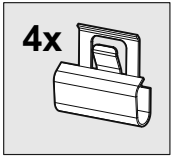
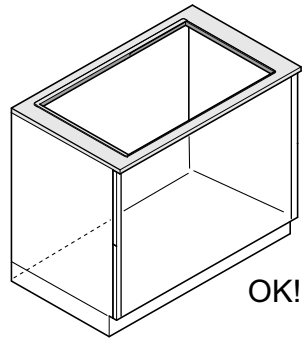
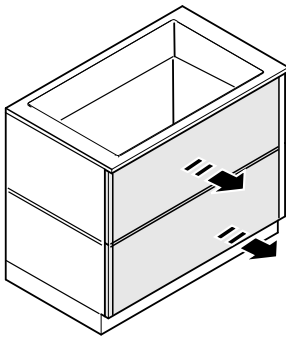
.b

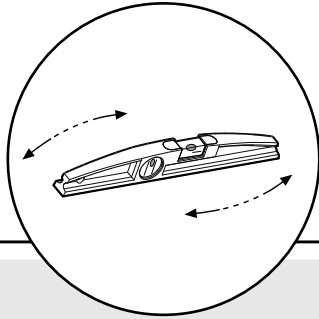
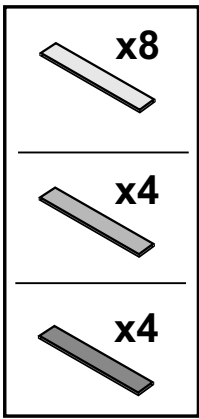
380V-415V ~ 3N~
50Hz/60Hz



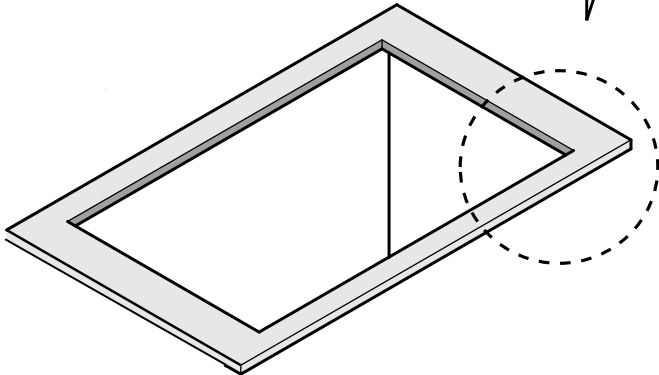
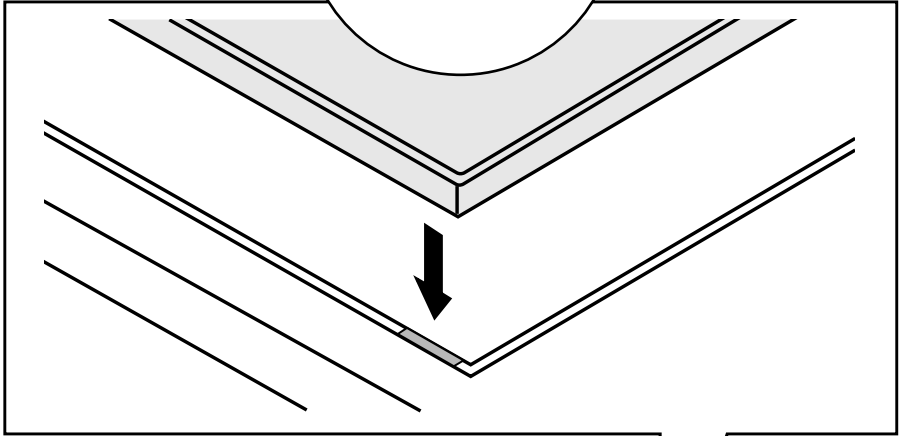
.c

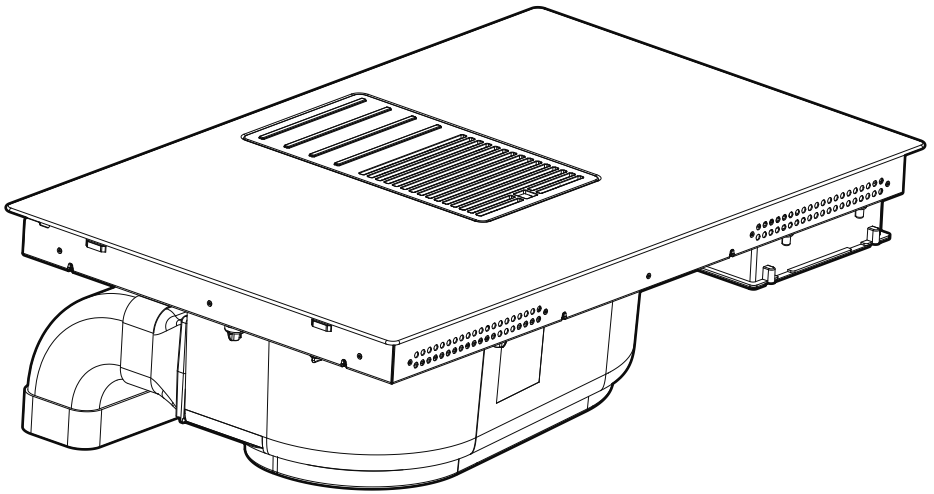
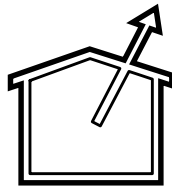
4

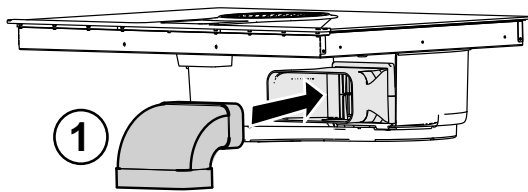




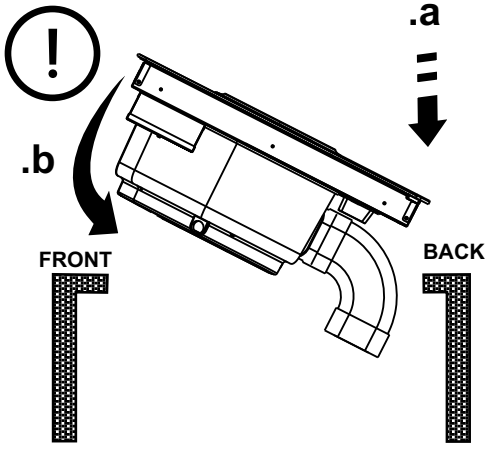
inst. **B**



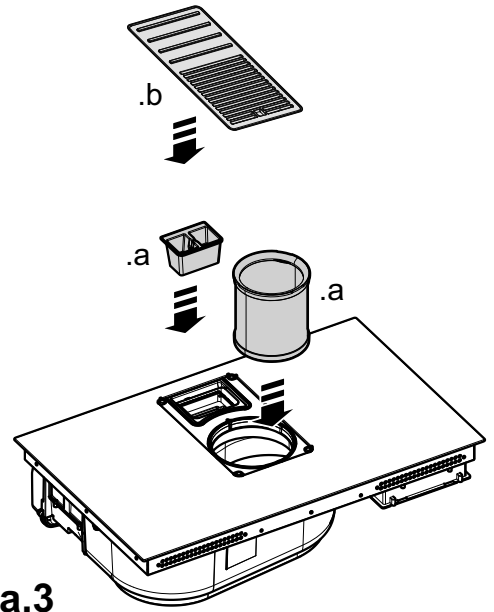




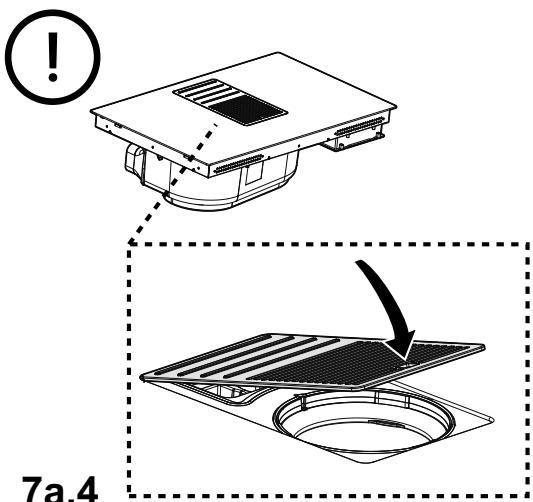
7a.1



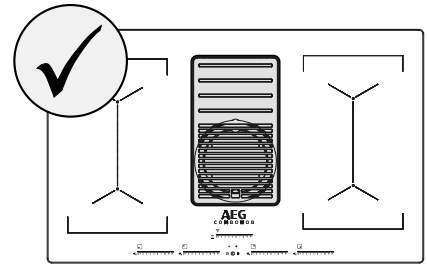
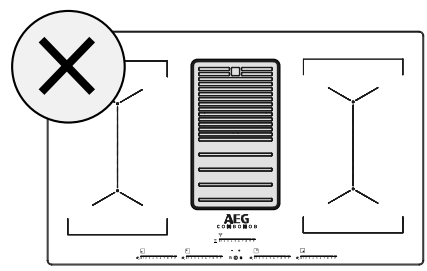
7a.2



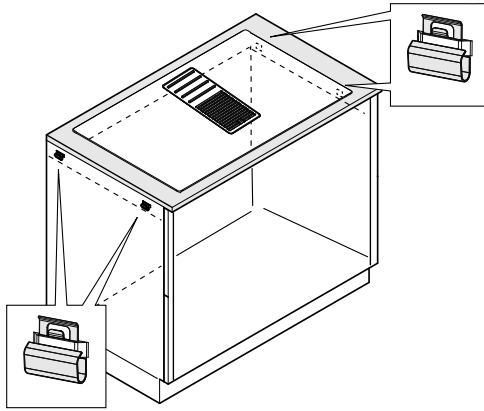
7a.3



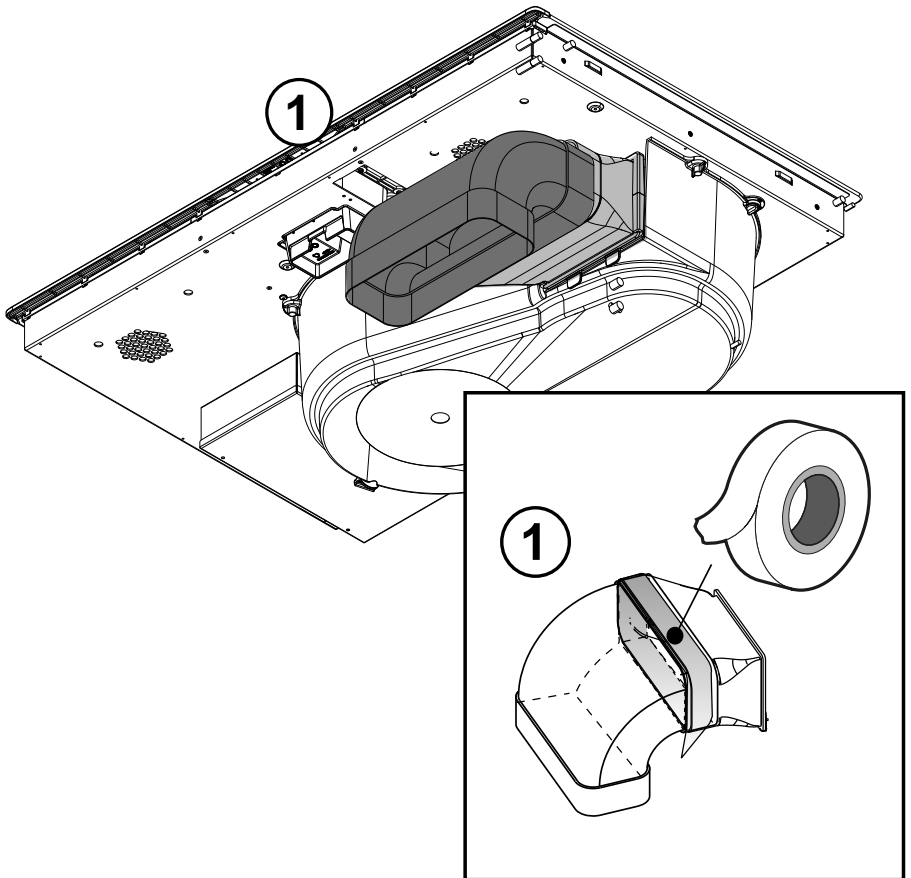
7a.4

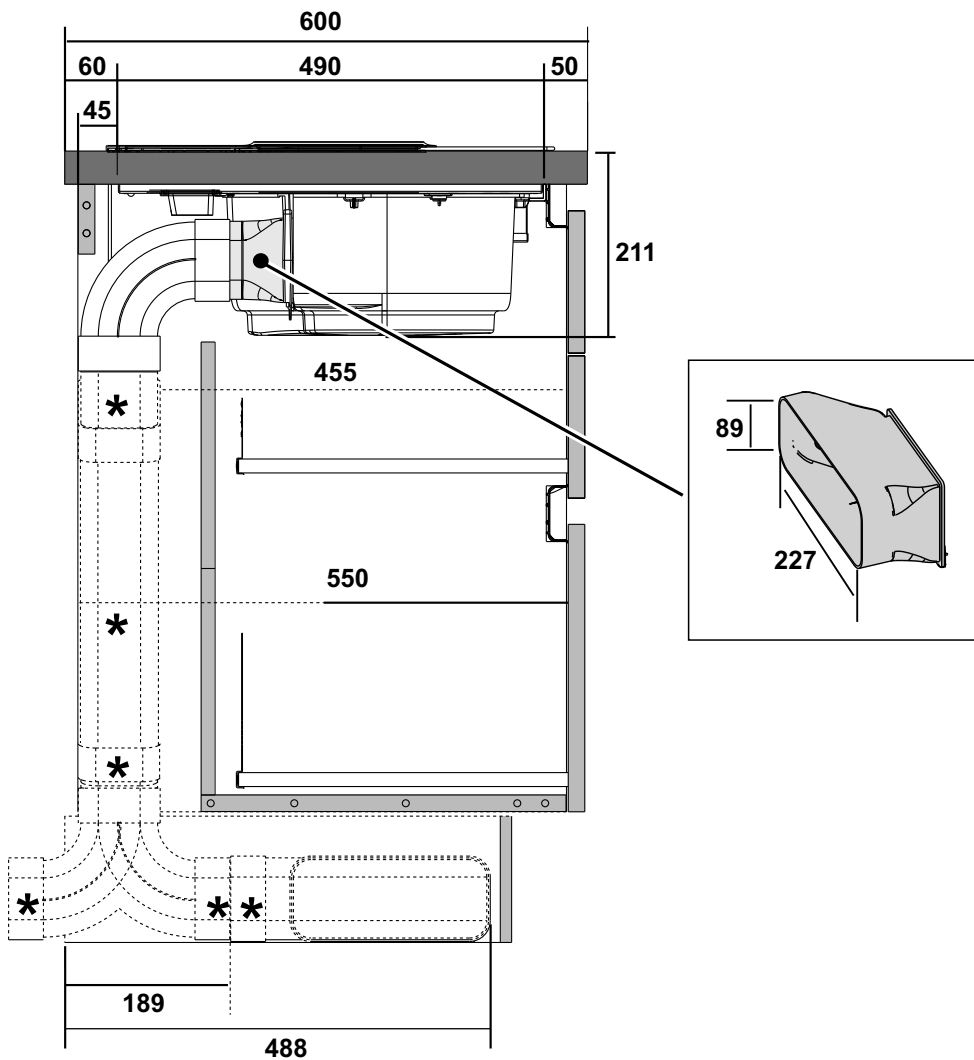


7a.5

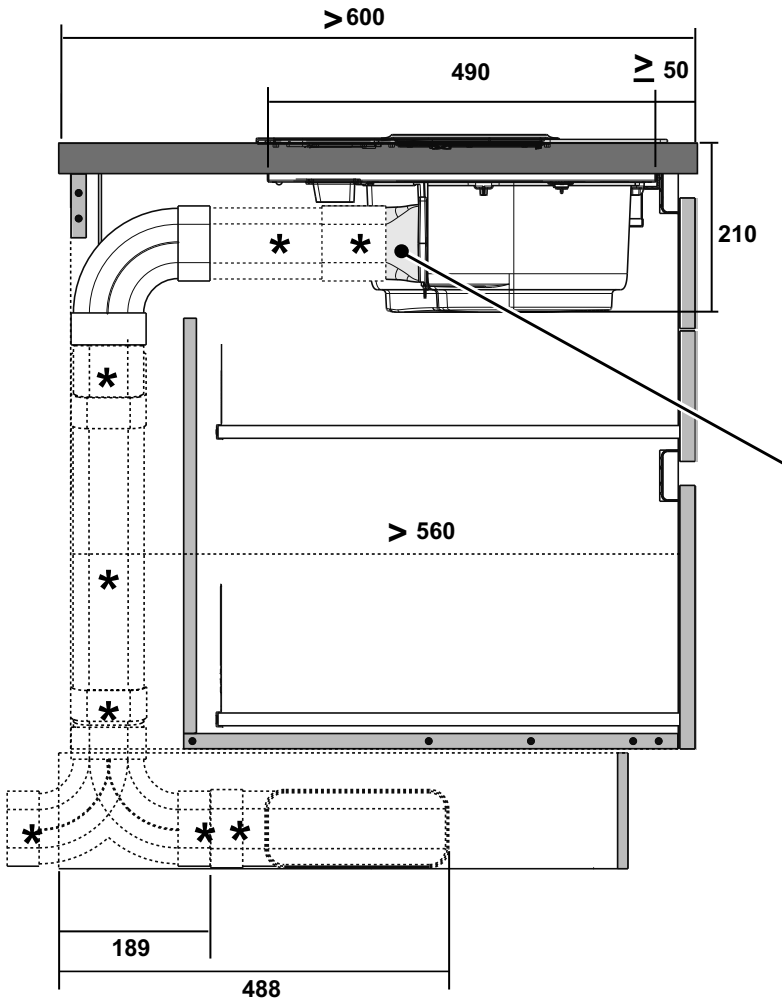


7a.6

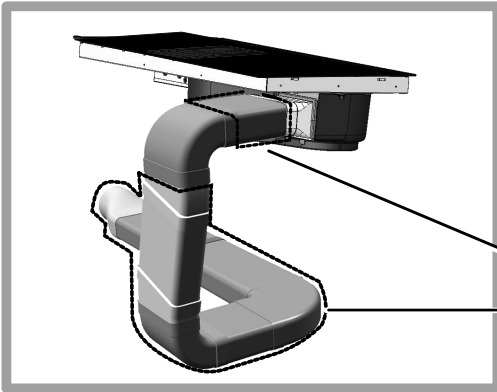
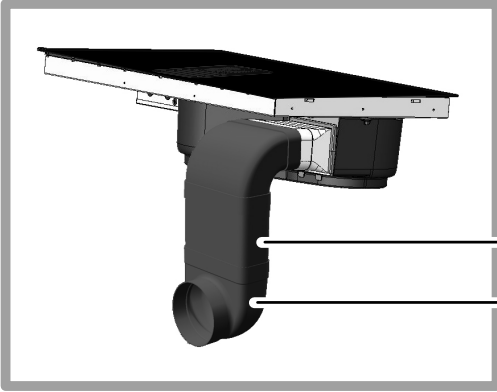
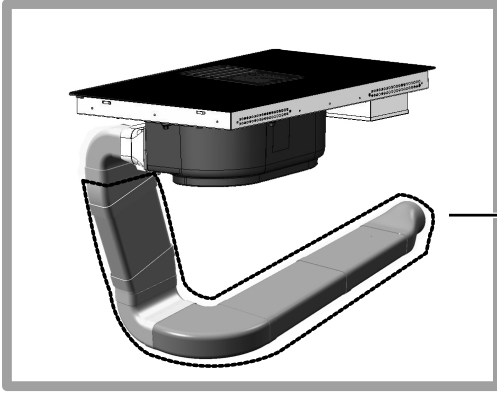


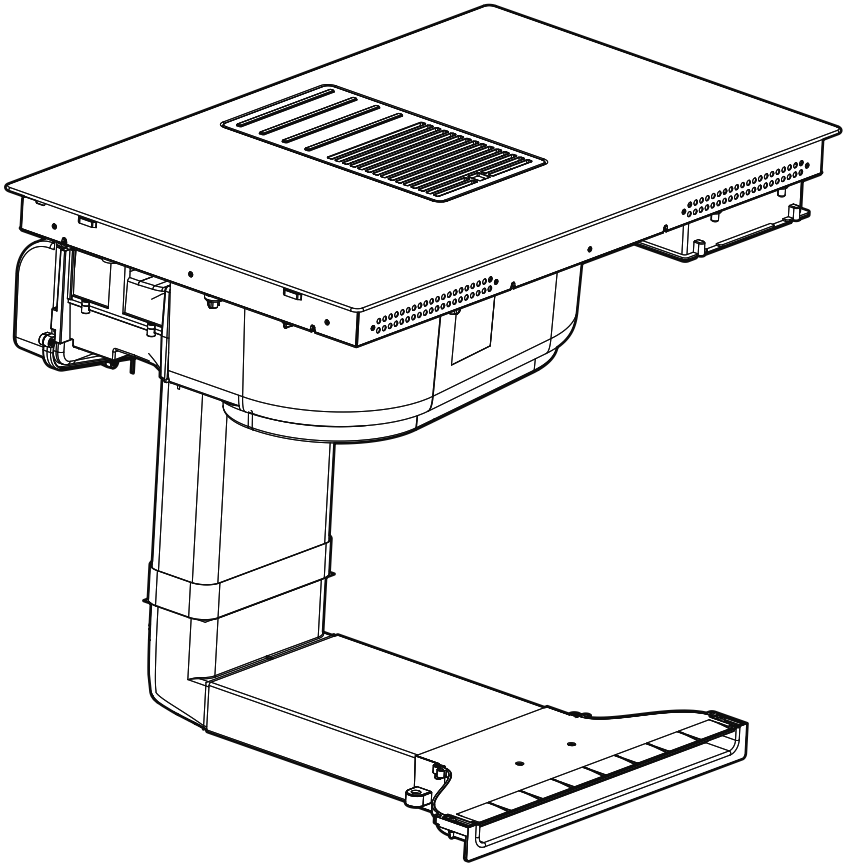
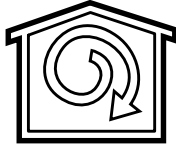


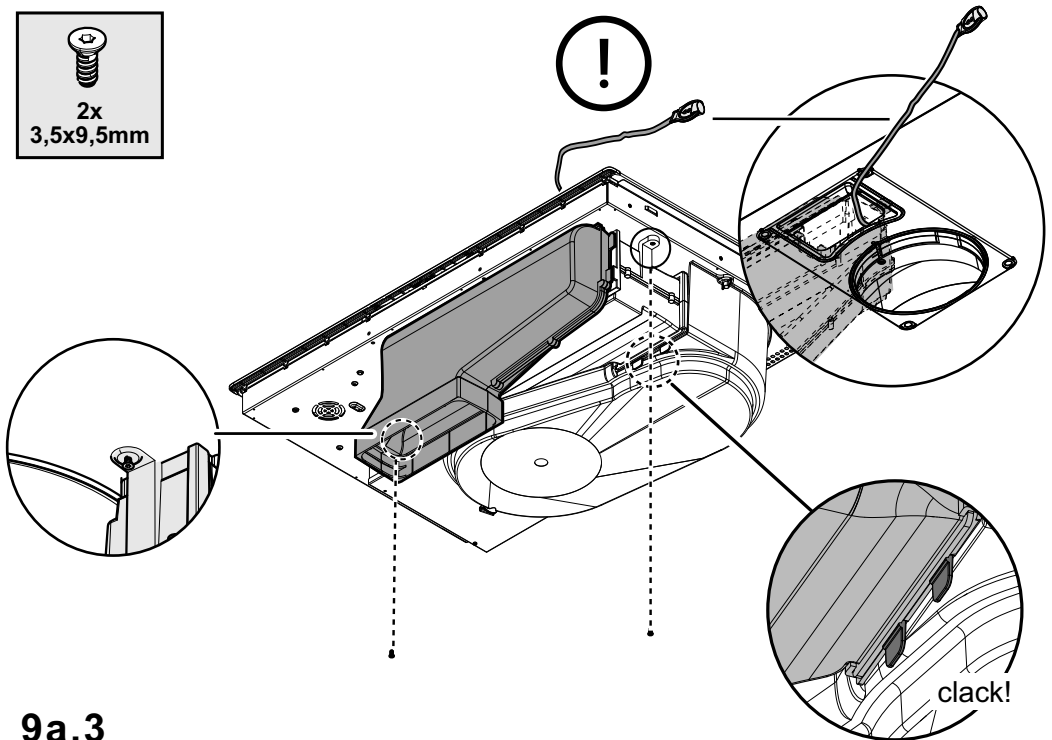
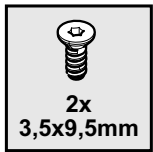
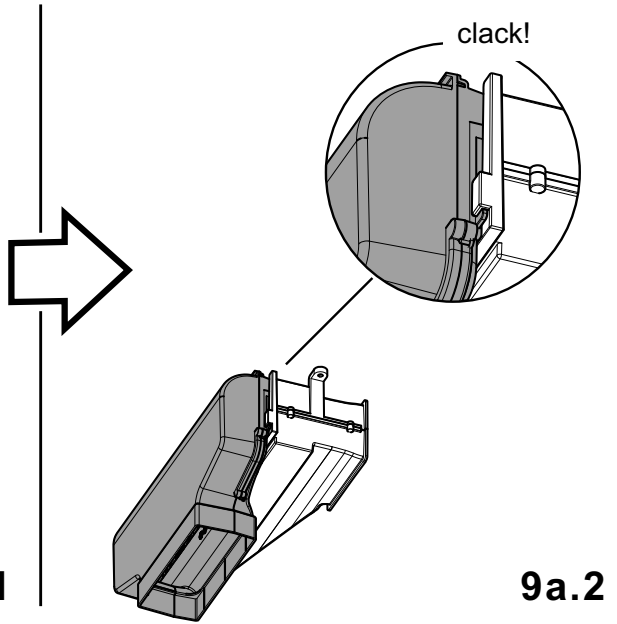
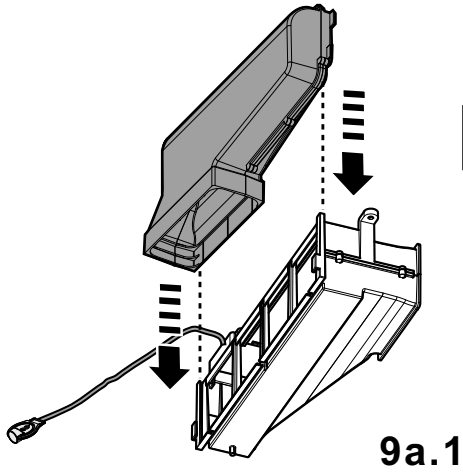
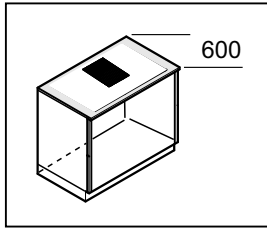
7b

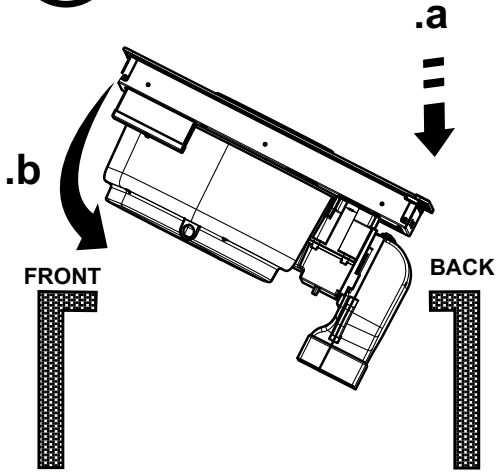


7b

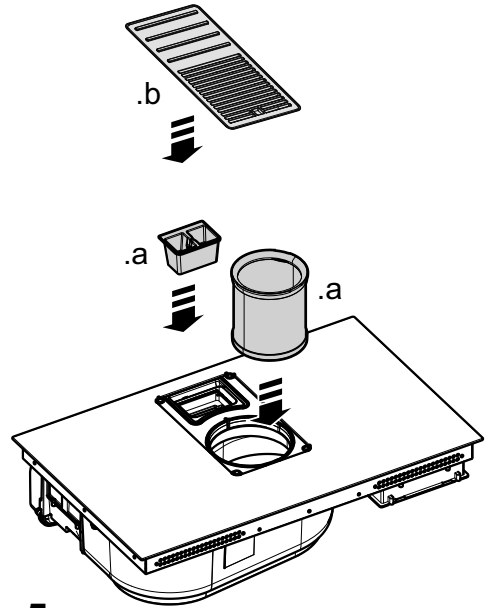




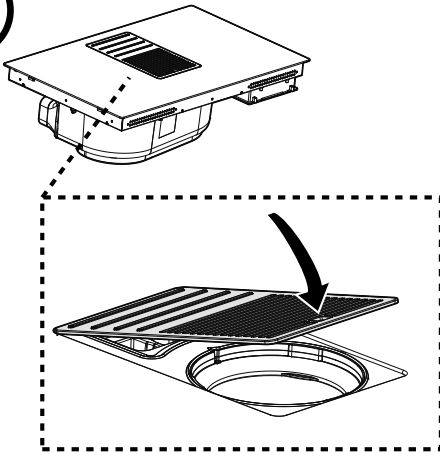




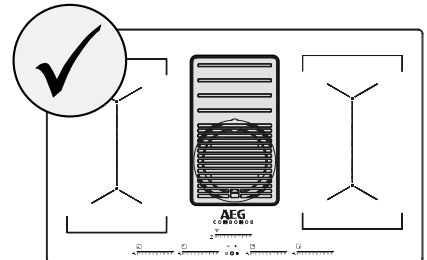
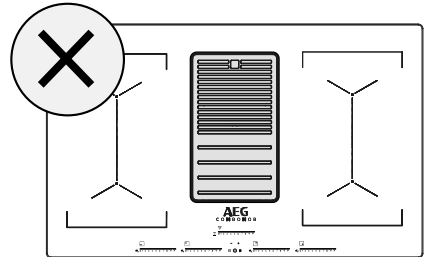
9a.4

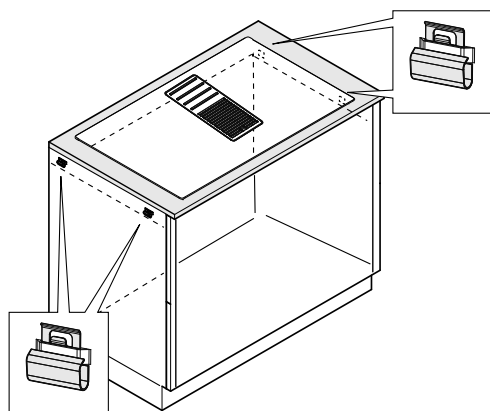


9a.5

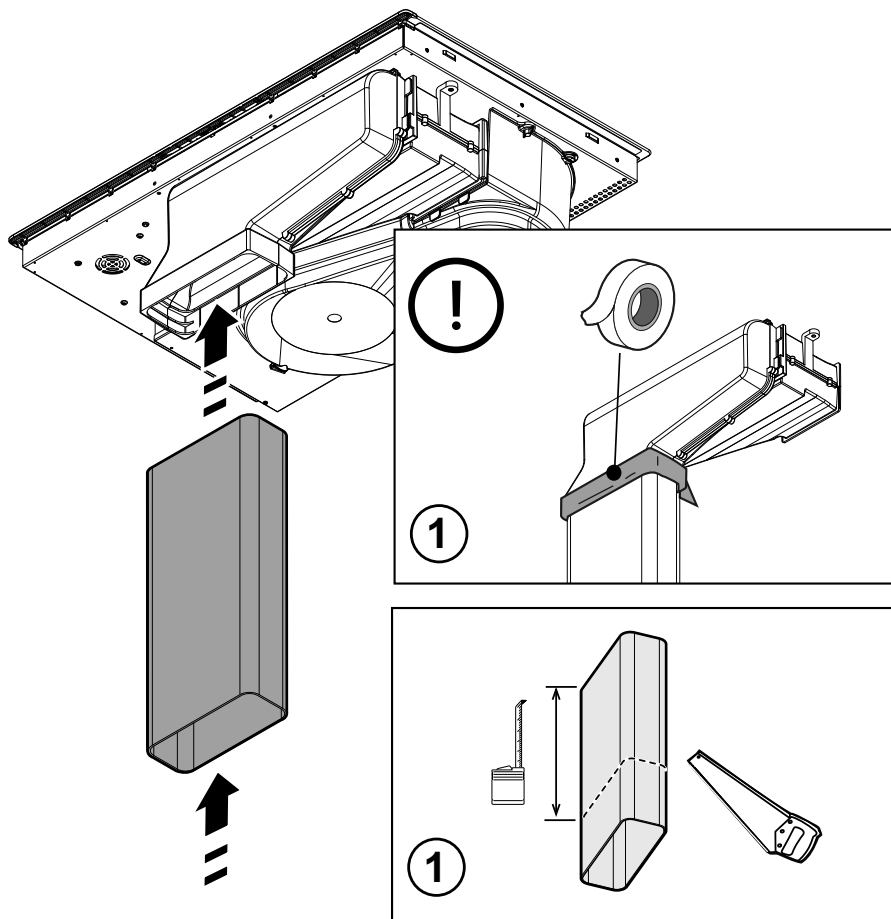


9a.6

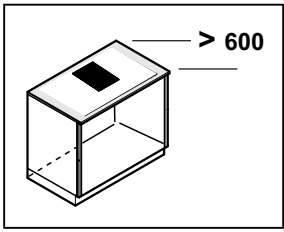




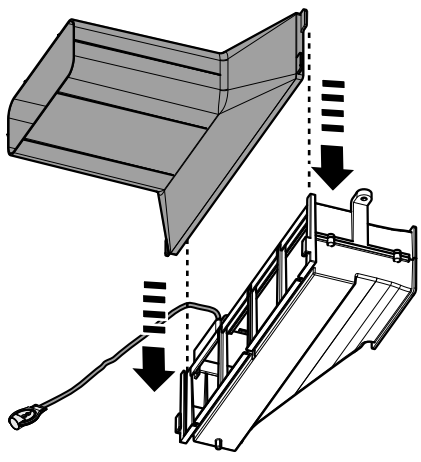
9a.7



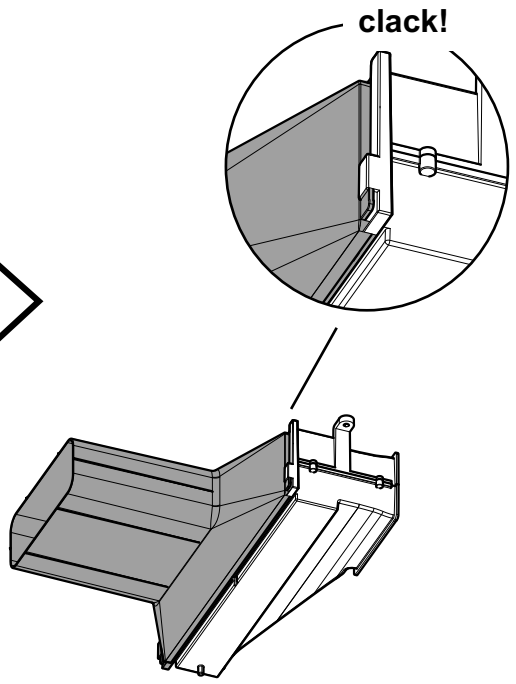
9a.8



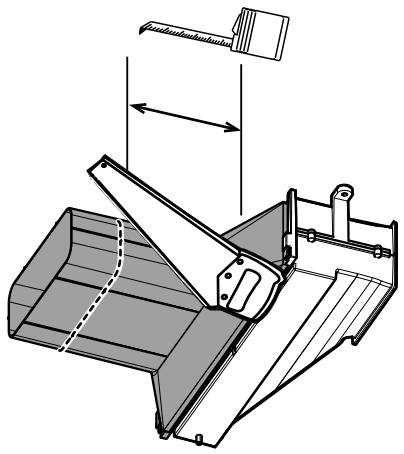
9b



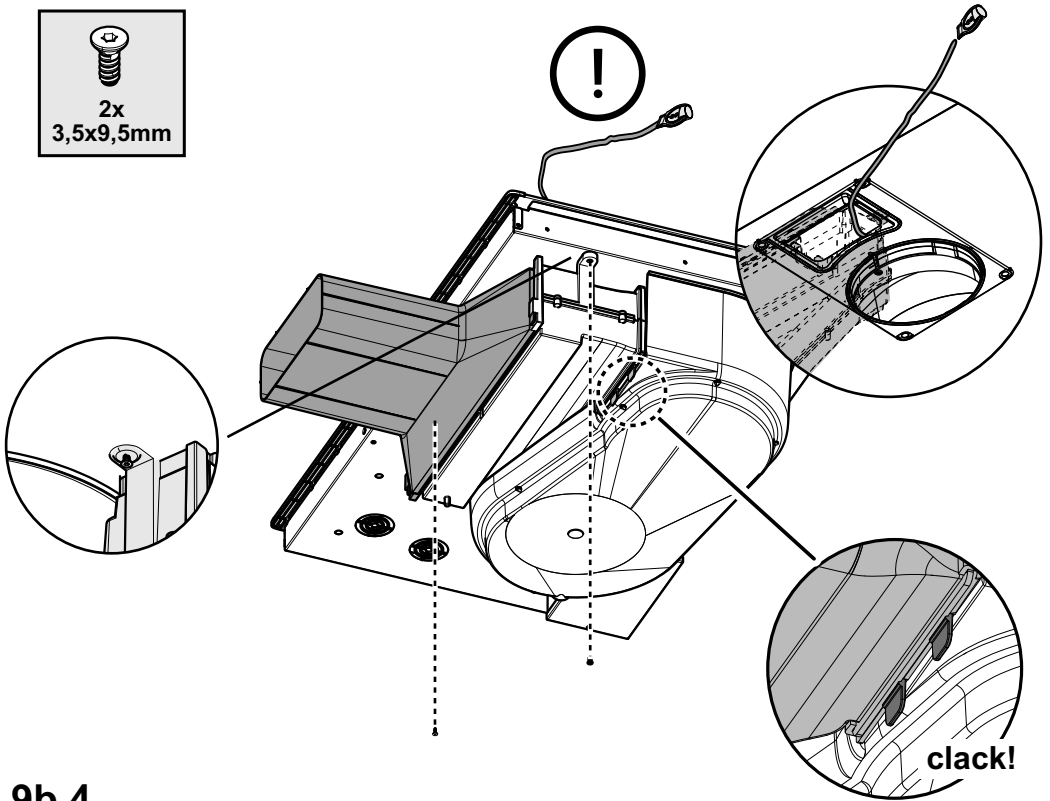
9b.1



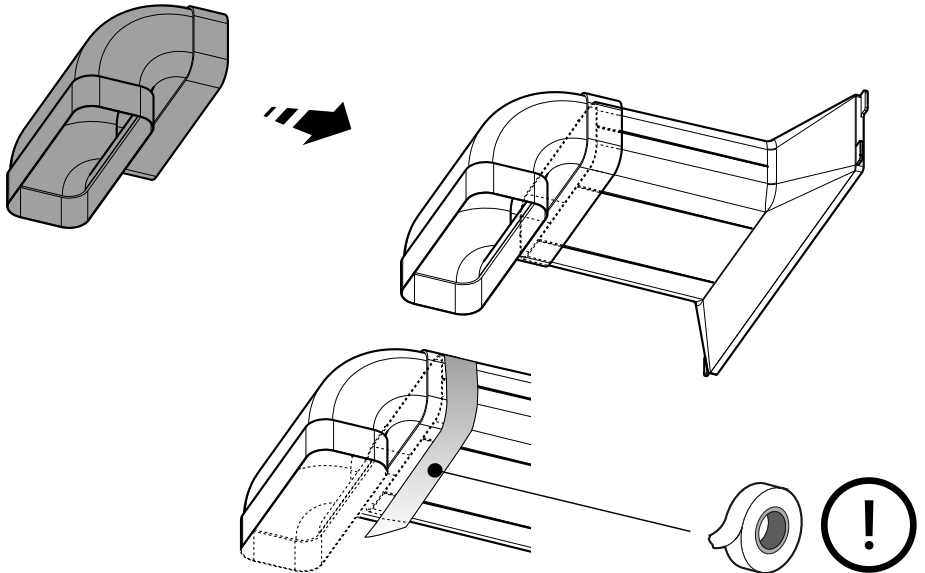
9b.2



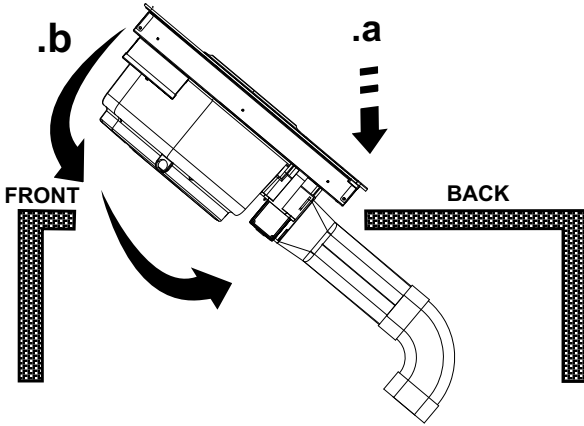
9b.3



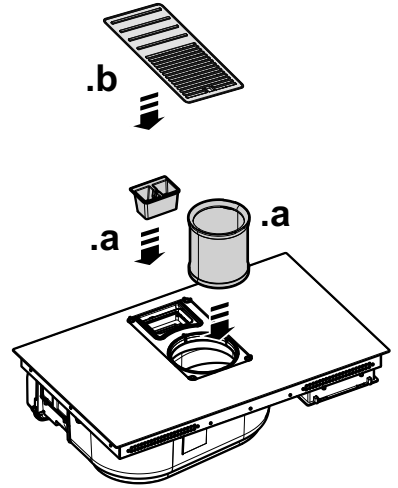
9b.4



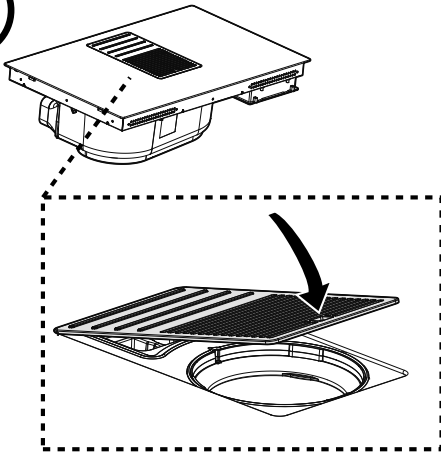
9b.5



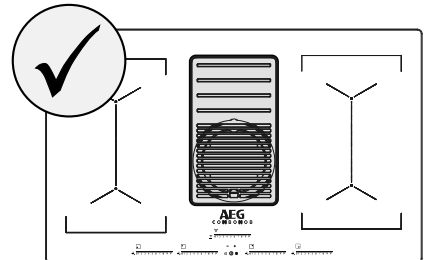
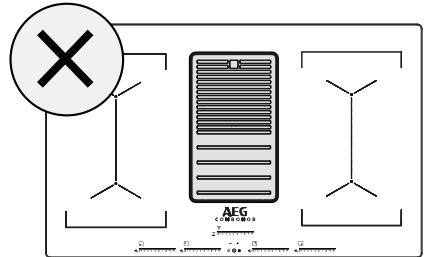
9b.6



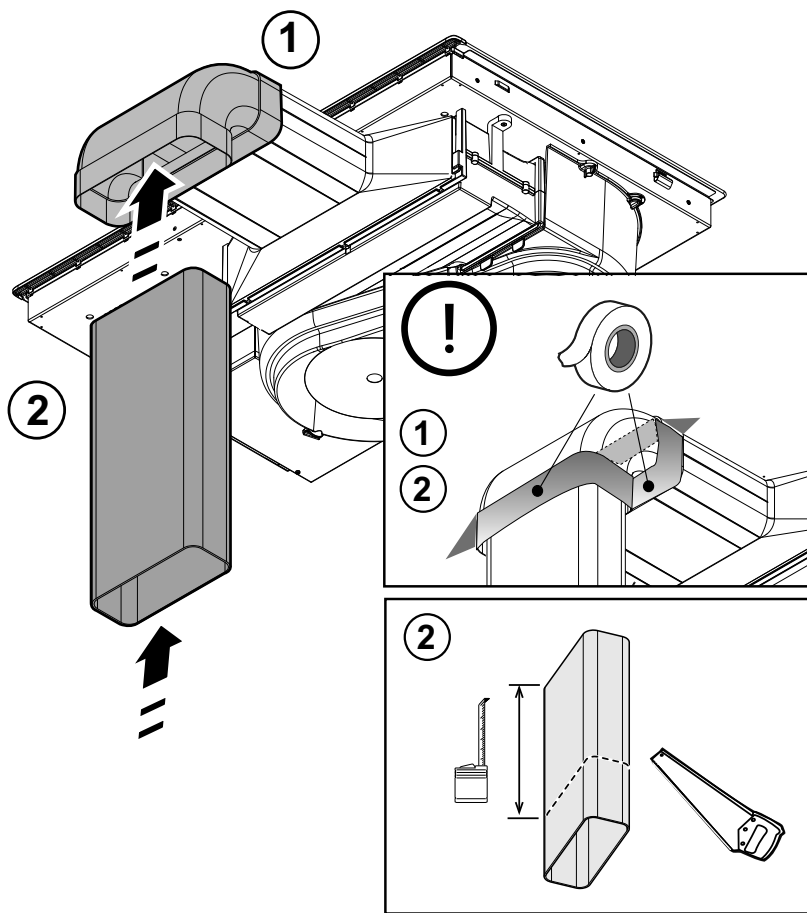
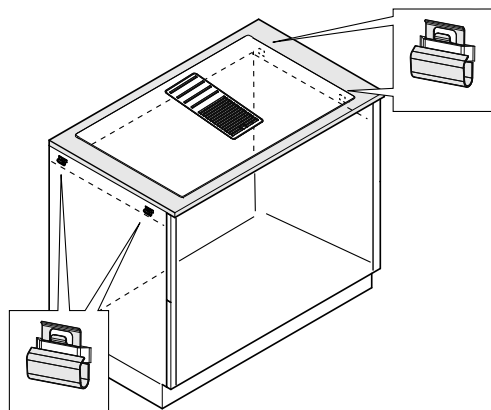
9b.7



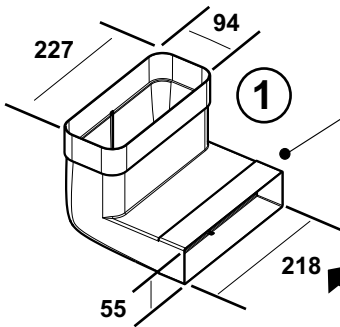
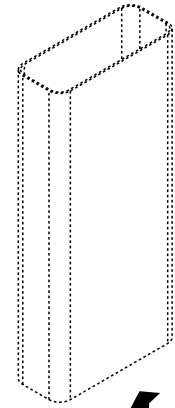
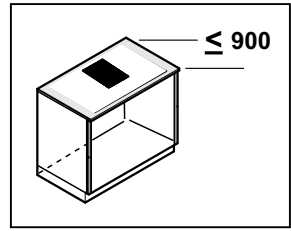
9b.8



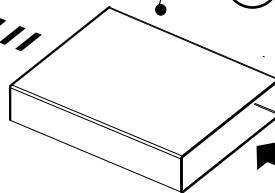
9b.9



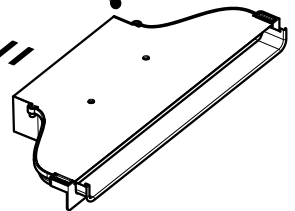
9b.10

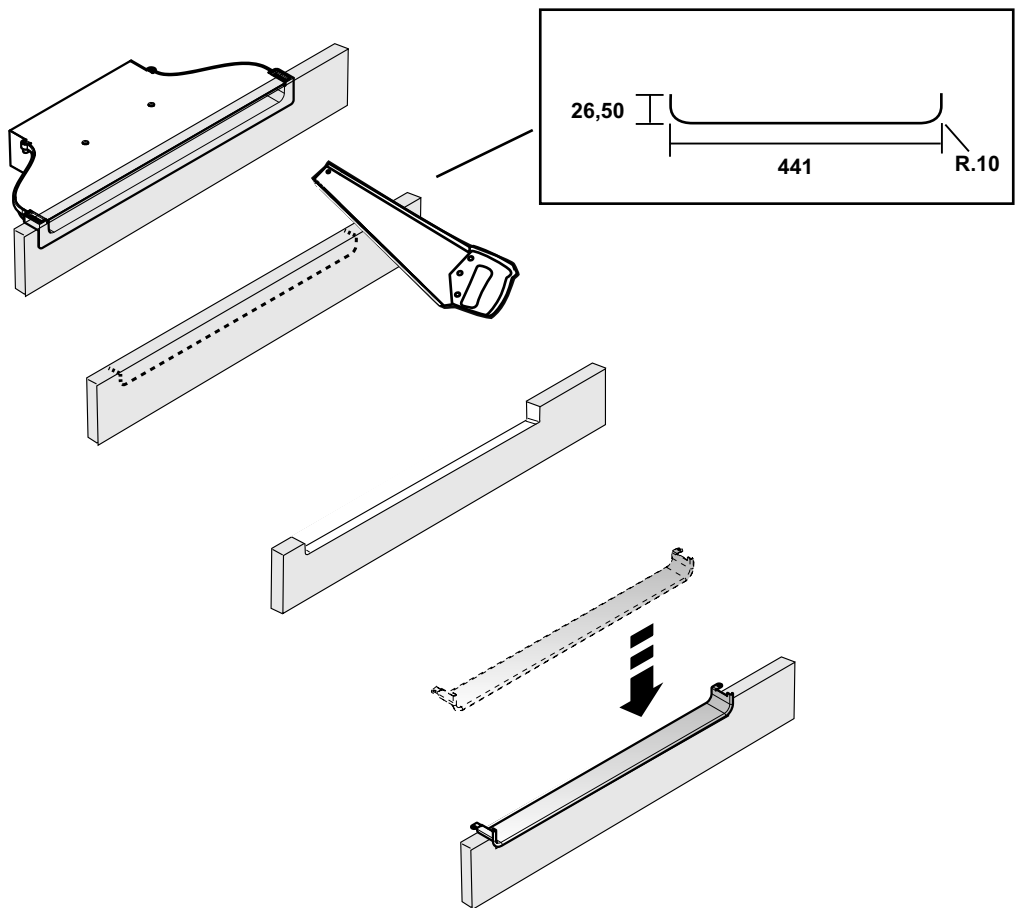
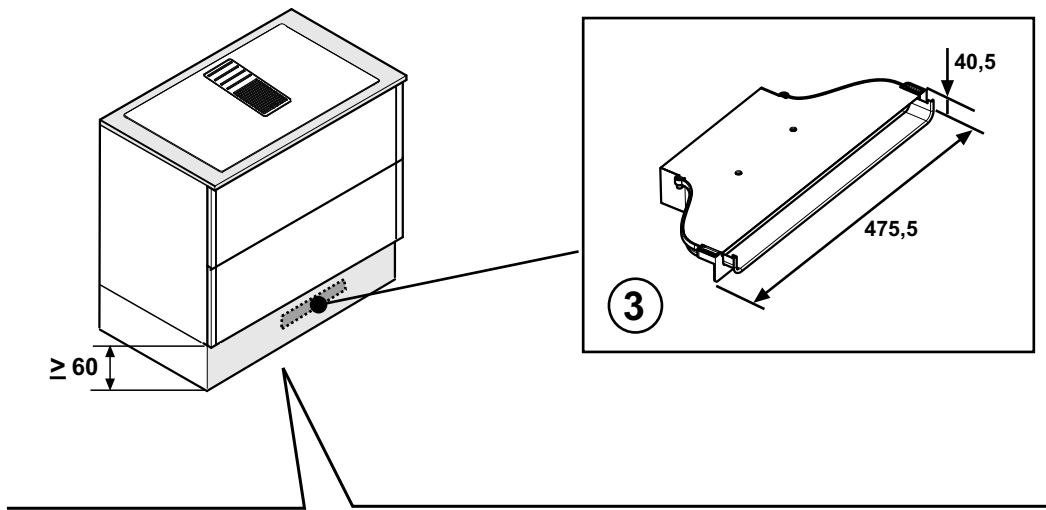


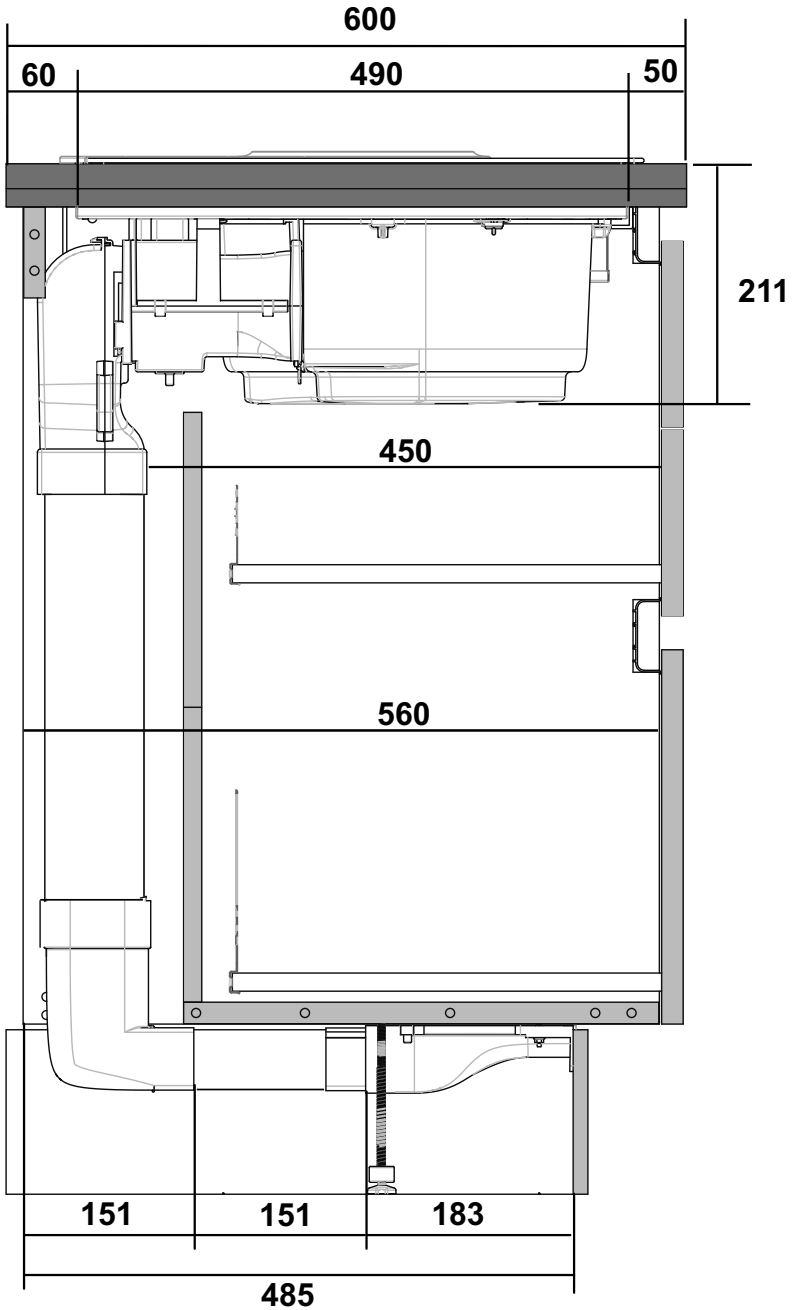
2



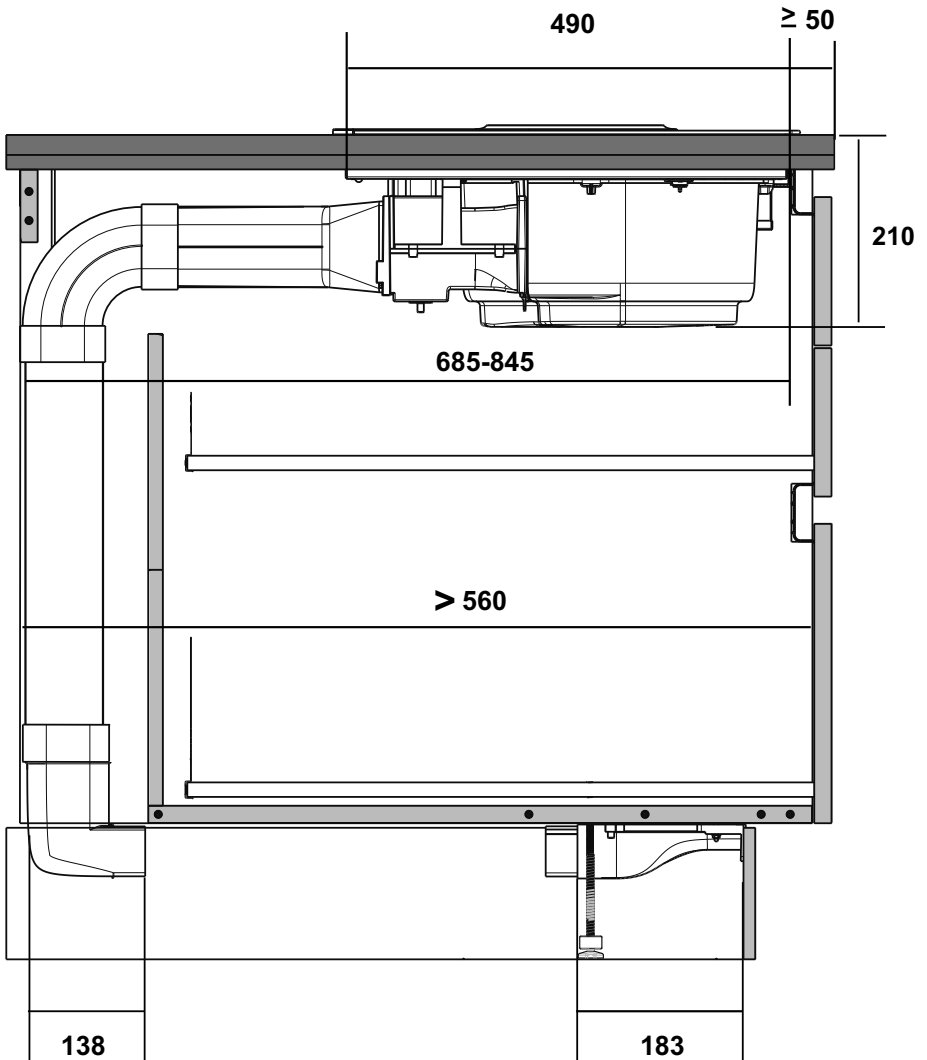
3

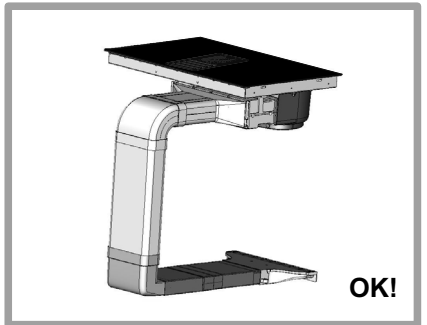
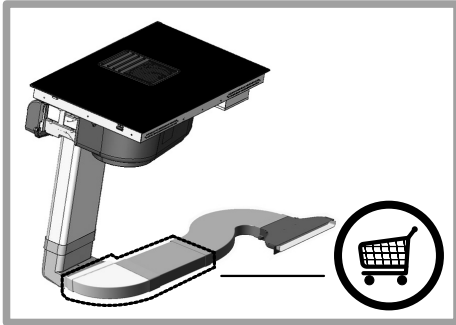
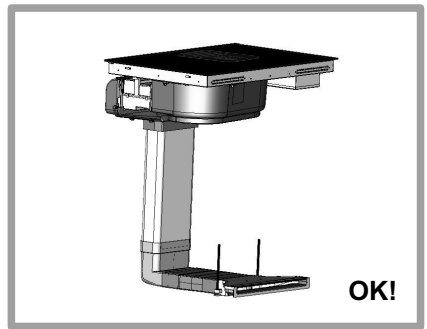
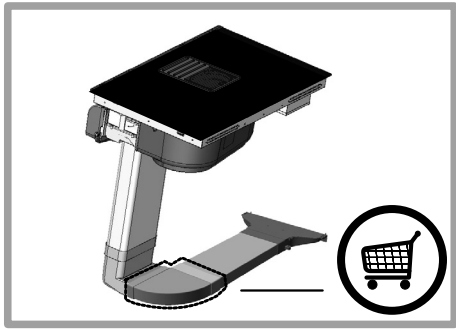




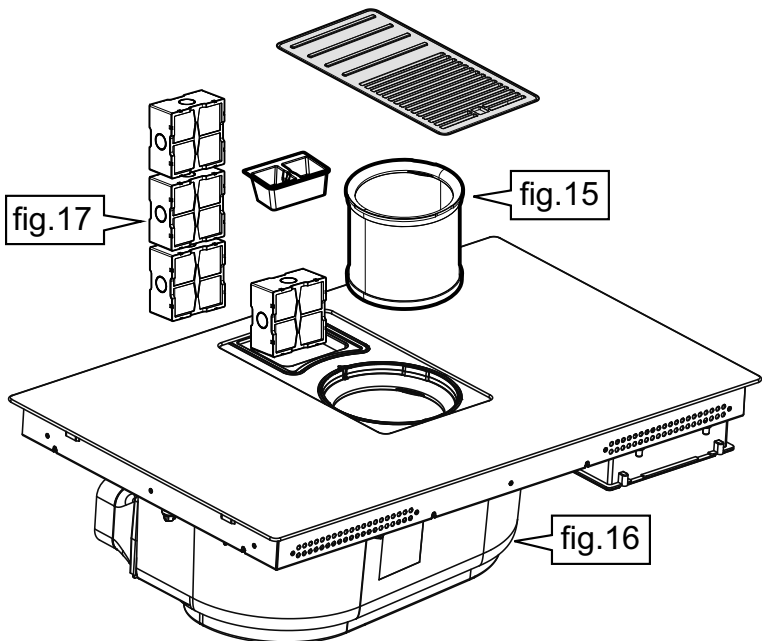


13a

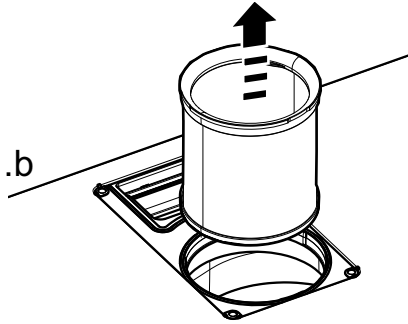
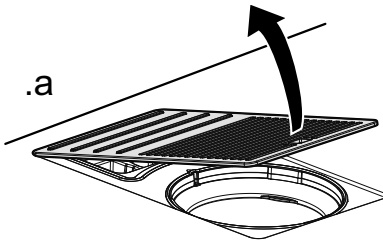




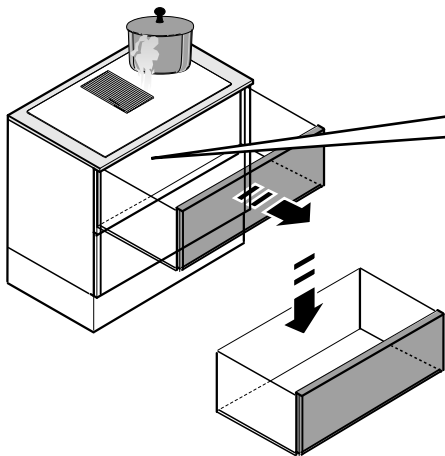
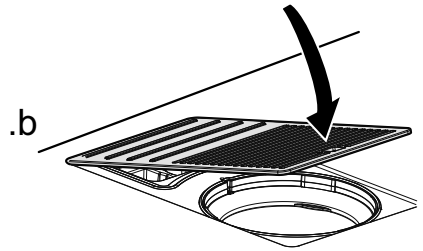
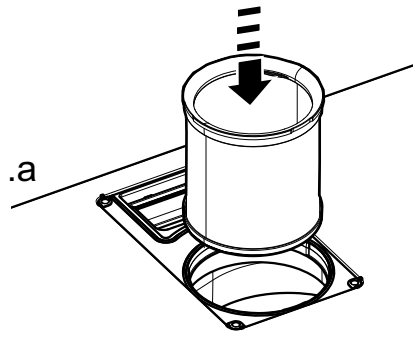
13b



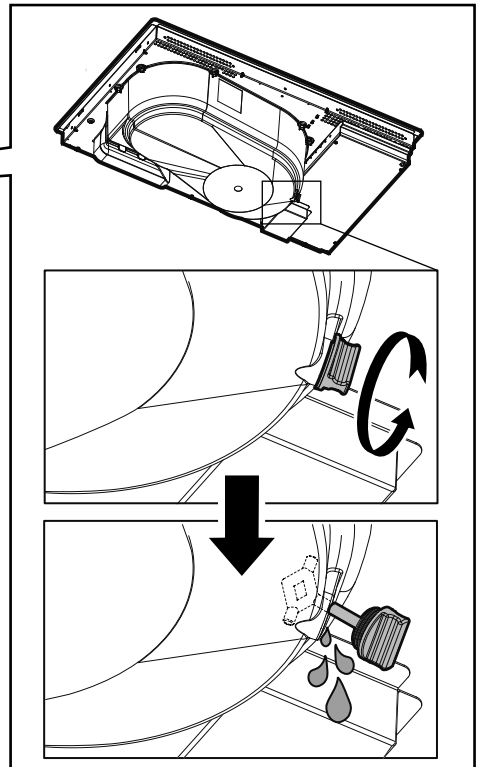
14

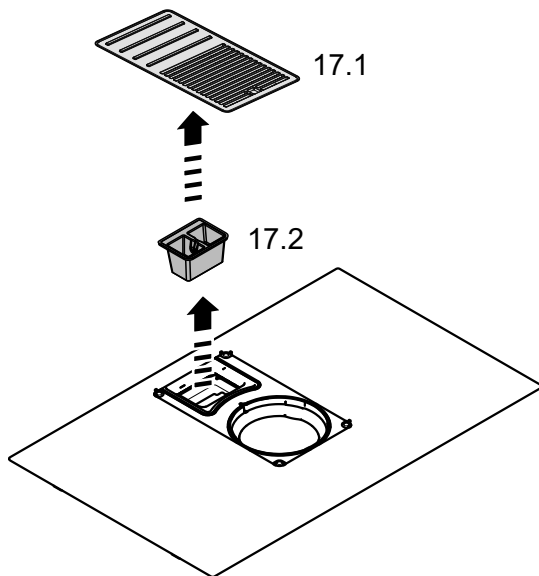


15

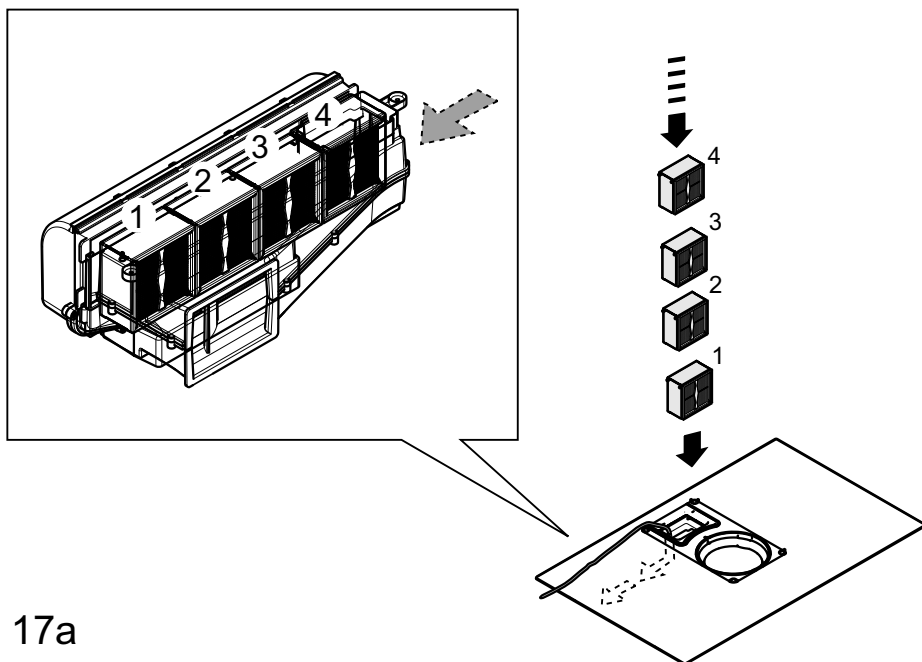


16

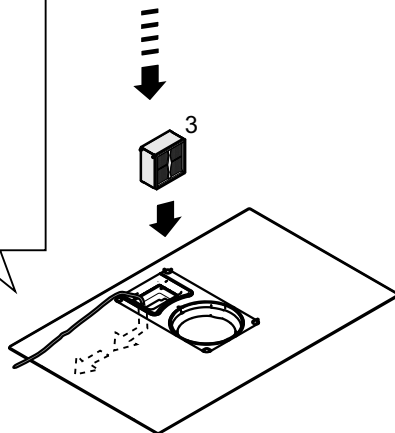
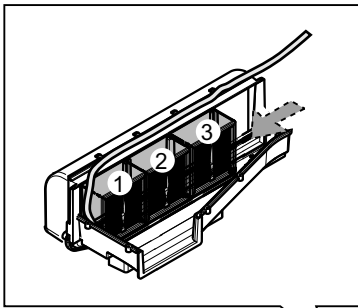
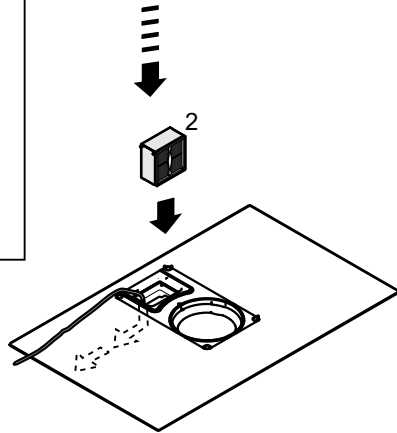
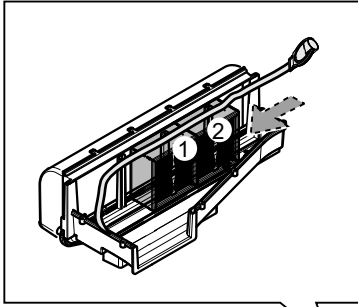
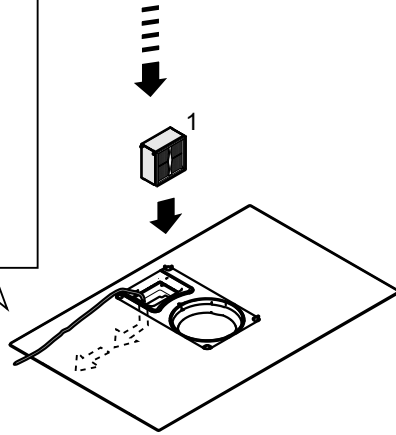
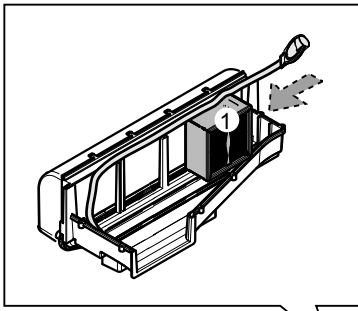


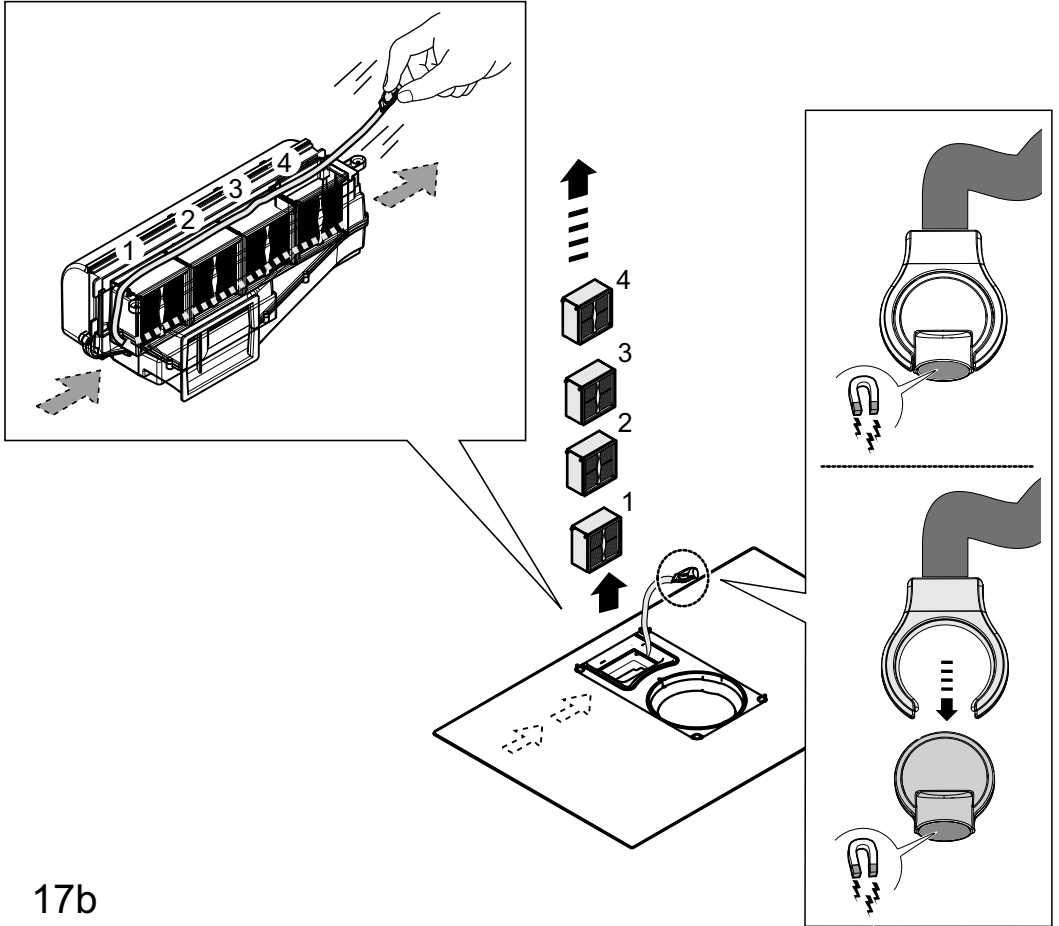
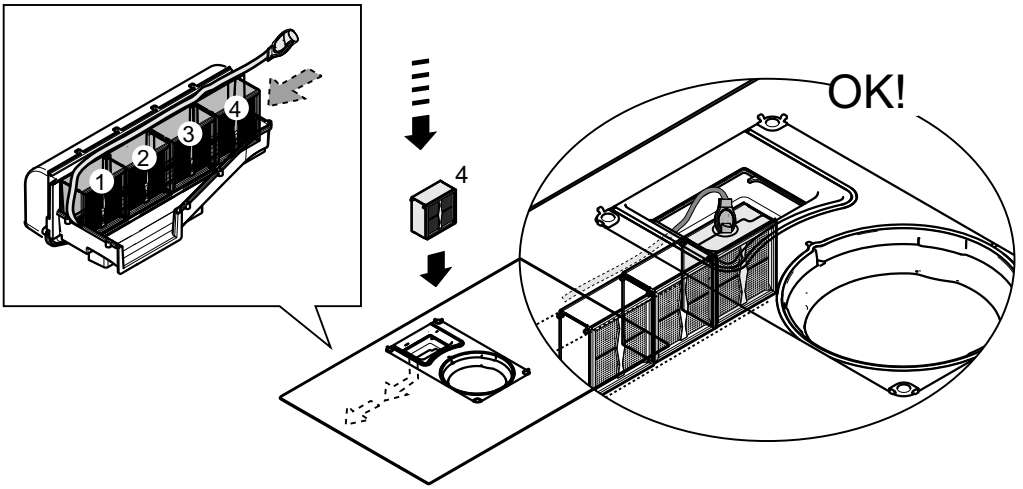


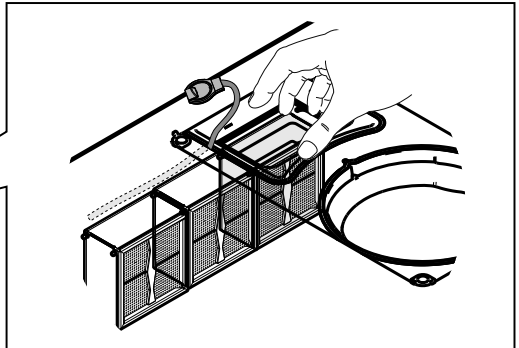
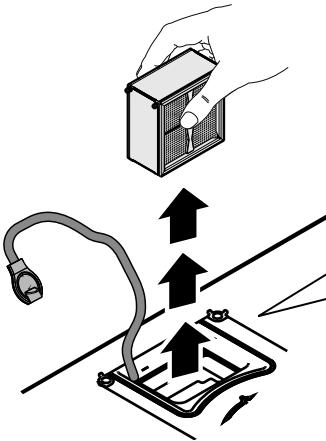
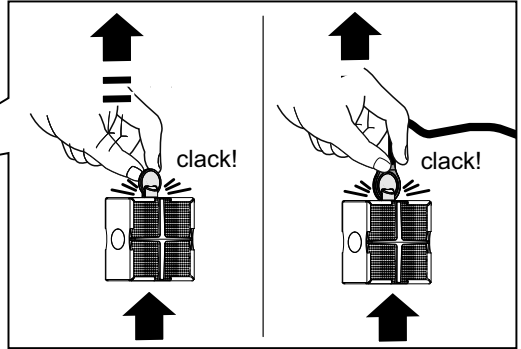
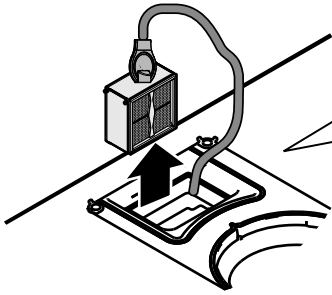
17

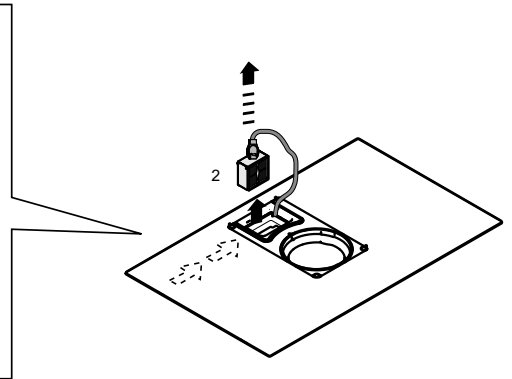
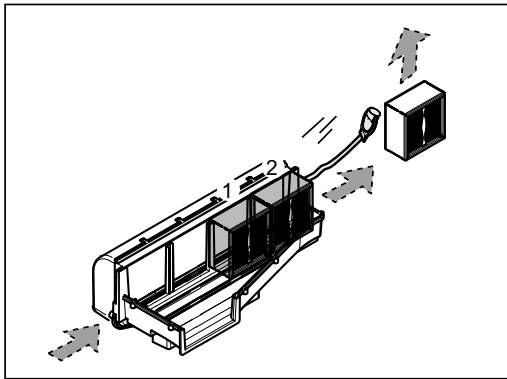
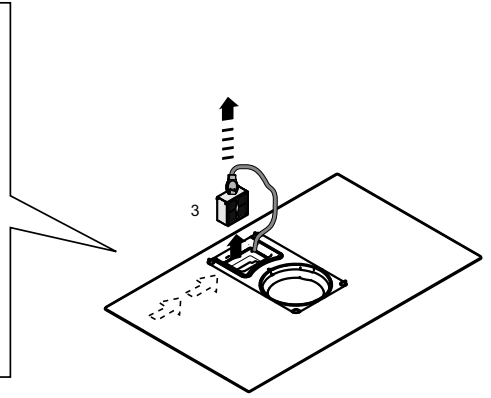
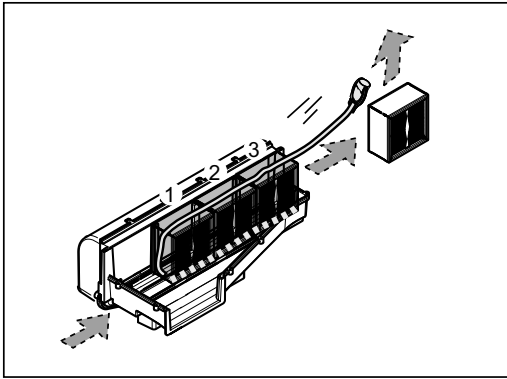
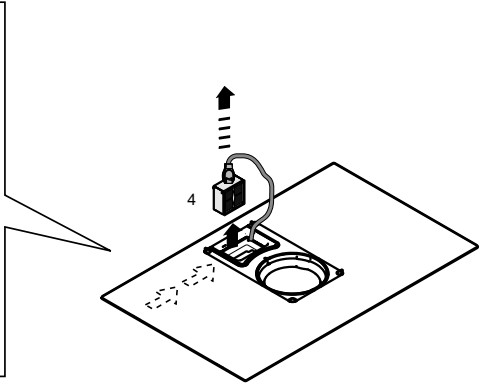
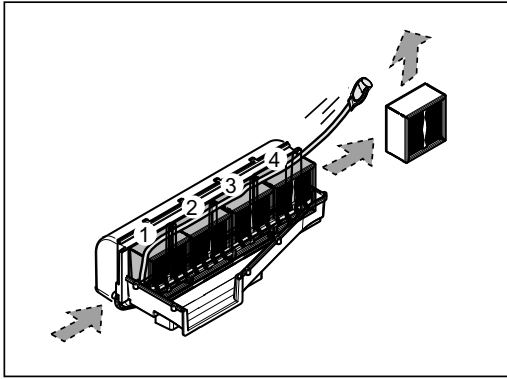


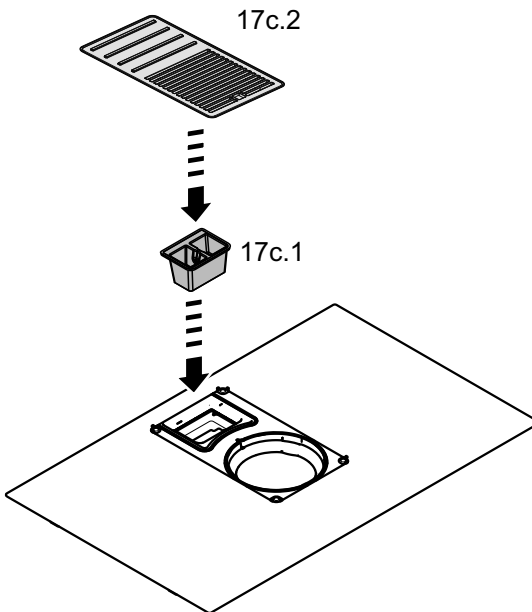
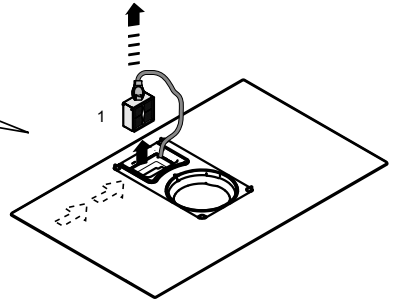
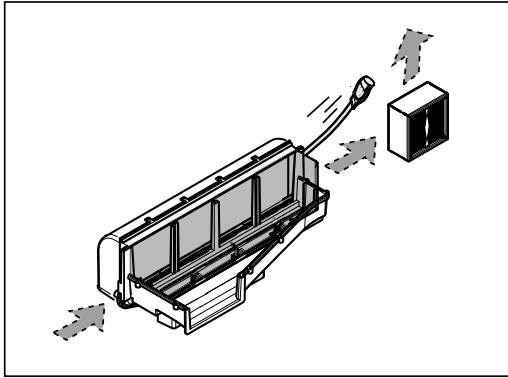
17a

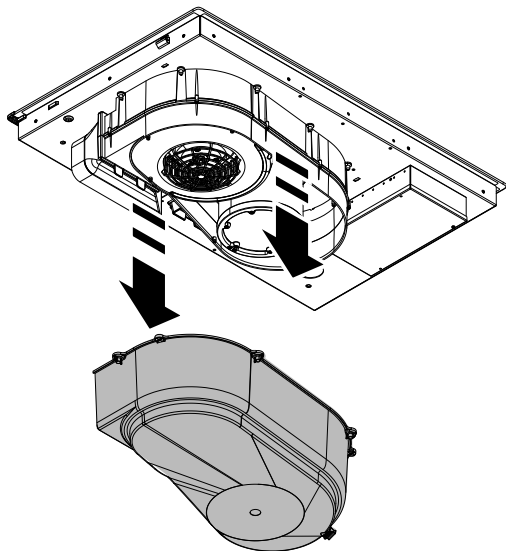
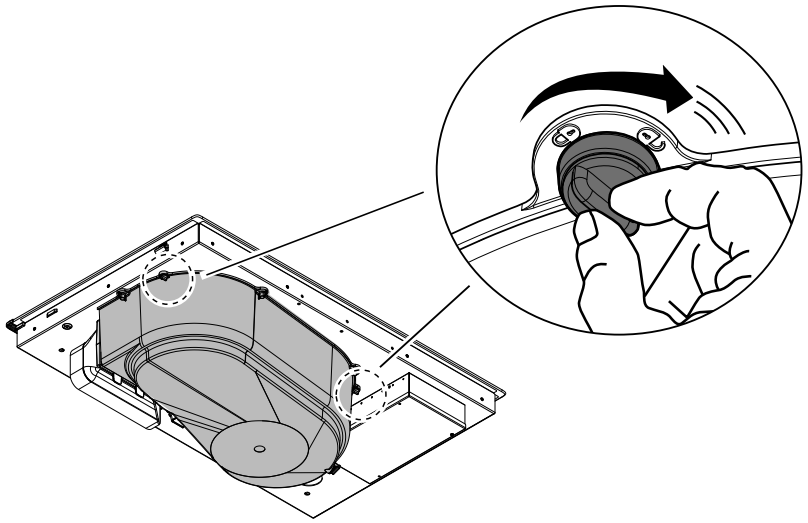


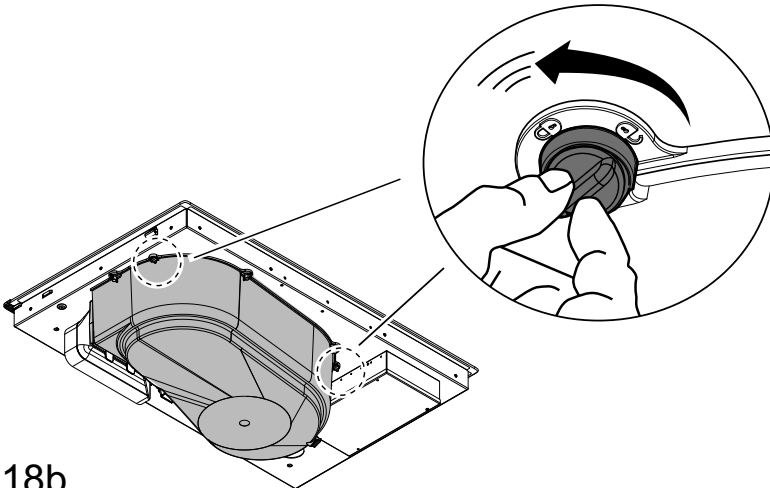
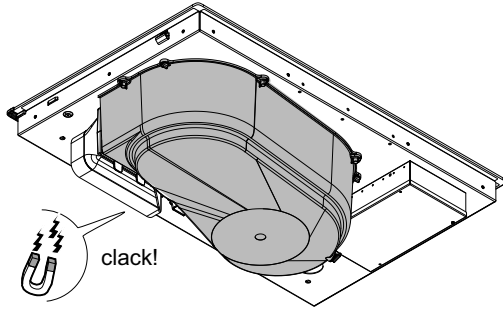
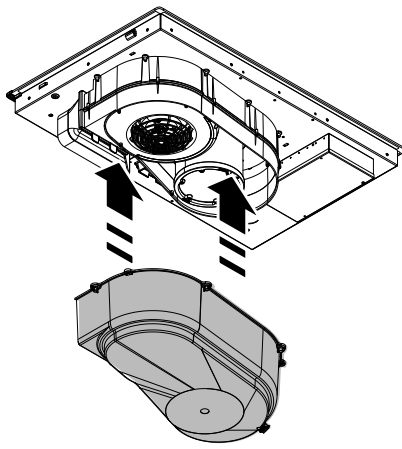


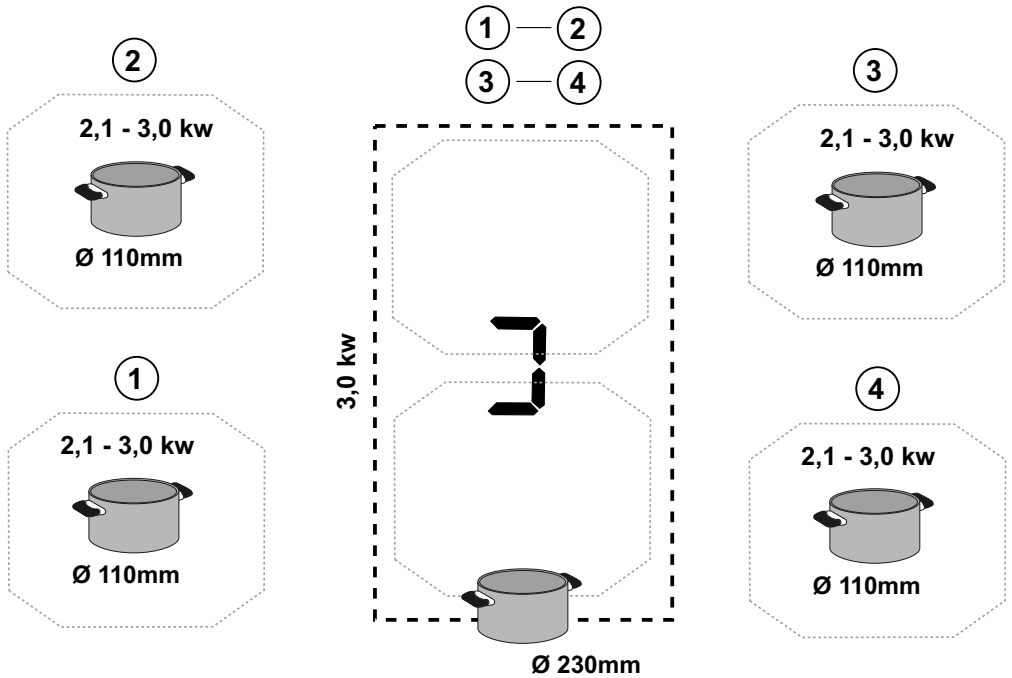
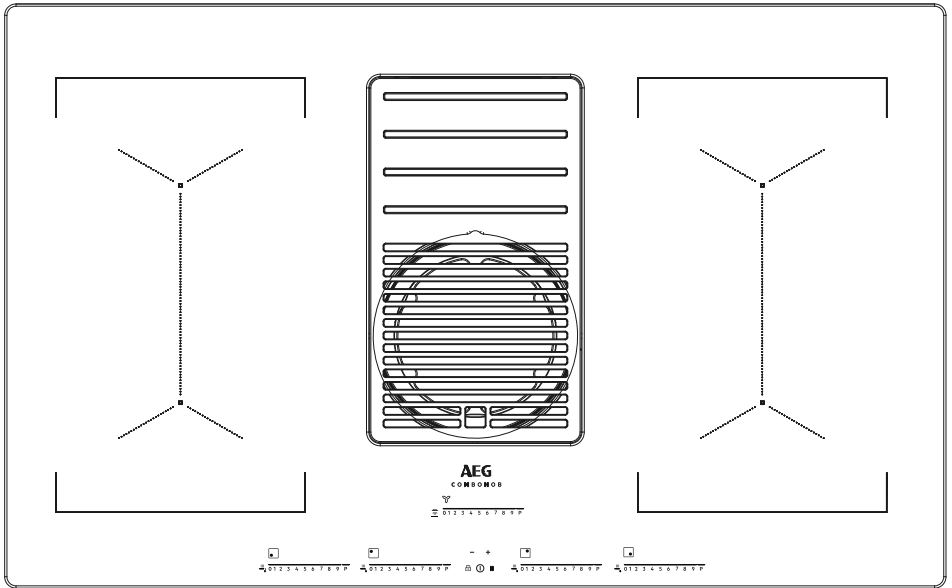


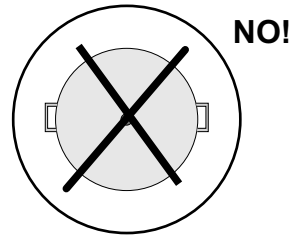
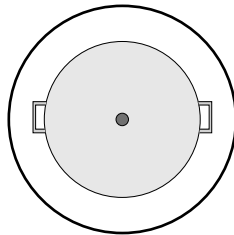
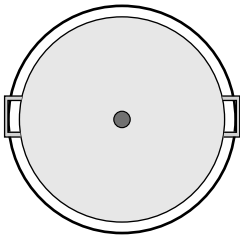
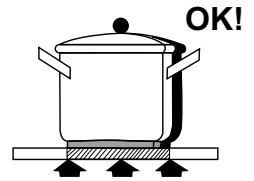
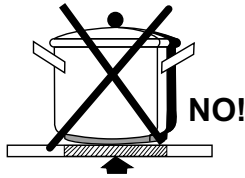
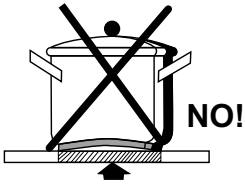
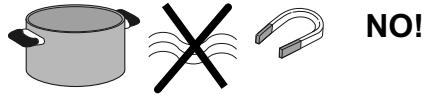
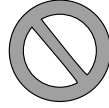
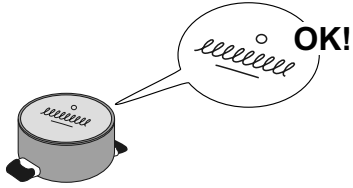












- 40 %

Dokładnie zastosować się do wskazówek opisanych w niniejszej instrukcji. Producent nie ponosi żadnej odpowiedzialności za jakiegokolwiek nieprawidłowości, uszkodzenia lub pożary wynikające z nieprzestrzegania wskazówek zawartych w niniejszej instrukcji. Urządzenie jest przeznaczone wyłącznie do użytku domowego, do przyrządzania posiłków i odprowadzania produkowanych przy tym oparów. Zabronione jest każde inne zastosowania (np. ogrzewanie pomieszczeń). Producent nie ponosi żadnej odpowiedzialności za nieprawidłowe korzystanie lub nieprawidłowe ustawienie elementów sterowniczych.

Produkt może się różnić od modelu wskazanego na rysunkach znajdujących się w niniejszej dokumentacji. Mimo to, instrukcje obsługi, konserwacji oraz montażu pozostają te same.

- ! Uważnie przeczytać instrukcje: znajdują się w nich ważne informacje na temat montażu, użytkowania oraz bezpieczeństwa.
- ! Nie wykonywać zmian elektrycznych na produkcie
- ! Przed rozpoczęciem montażu urządzenia sprawdzić, czy żadne komponenty nie są uszkodzone. W przeciwnym wypadku, należy przerwać montaż i skontaktować się ze sprzedawcą.
- ! Przed przystąpieniem do montażu, należy sprawdzić integralność produktu. W przeciwnym wypadku, należy przerwać montaż i skontaktować się ze sprzedawcą.

NB.: Elementy oznaczone symbolem „(*)” są dodatkowymi akcesoriami dostarczonymi tylko z niektórymi modelami lub oddzielnymi elementami, które można zakupić.

1. Ostrzeżenie

Uwaga! Należy postępować zgodnie z poniższymi instrukcjami:

- Przed przystąpieniem do jakiegokolwiek czynności montażowej, należy odłączyć urządzenie od sieci elektrycznej.

- Montażu lub konserwacji może dokonywać wyłącznie wykwalifikowany technik, zgodnie ze wskazówkami producenta i według obowiązujących przepisów bezpieczeństwa. Nie naprawiać i nie wymieniać żadnych części urządzenia, jeżeli nie zostało to jasno wskazane w instrukcji obsługi.

- Uziemienie urządzenia jest obowiązkowe.

- Kabel zasilający musi być dostatecznie długi, aby umożliwić podłączenie urządzenia umieszczonego w meblu do sieci elektrycznej.

- Aby instalacja elektryczna była zgodna z obowiązującymi normami, należy zastosować wyłącznik wielobiegunowy zgodny z obowiązującymi normami, który zagwarantuje całkowite odłączenie od sieci w warunkach kategorii przepięciowej III, zgodnie z zasadami instalacji.

- Nie stosować rozgałęźników i przedłużaczy.

- Po zakończeniu montażu, użytkownik nie może mieć dostępu do elementów elektrycznych.

- Cały sprzęt i jego dostępne części są gorące podczas użytkowania. Należy uważać, aby nie dotknąć elementów grzejnych.

- Należy uważać, aby dzieci nie bawiły się urządzeniem; trzymać je z dala od urządzenia i pod nadzorem, ponieważ podczas użytkowania dostępne części

mogą być gorące.

- Posiadacze rozruszników serca i aktywnych implantów, przed użyciem płyty indukcyjnej, muszą sprawdzić, czy ich rozrusznik jest kompatybilny z urządzeniem.
- W trakcie i po użyciu nie można dotykać elementów grzejnych urządzenia.
- Nie kłaść na urządzeniu ściereczek lub innych materiałów łatwopalnych, dopóki wszystkie jego elementy nie ostygną, zagrożenie pożarem.
- Nie umieszczać materiałów łatwopalnych na urządzeniu lub w jego pobliżu.
- Rozgrzany tłuszcz i olej może ulec zapaleniu. Nadzorować gotowanie produktów zawierających dużą ilość tłuszczu i oleju.
- Jeżeli powierzchnia jest pęknięta, wyłączyć urządzenie, aby uniknąć ryzyka porażenia prądem elektrycznym.
- Urządzenie nie jest przeznaczone do uruchamiania za pomocą zewnętrznego regulatora czasowego lub oddzielnego systemu zdalnego sterowania.
- Niekontrolowane przyrządzanie potraw na płycie kuchennej przy użyciu tłuszczu lub oleju może być niebezpieczne i doprowadzić do pożaru.
- Proces gotowania powinien być nadzorowany. Krótkie gotowanie powinno być ciągle nadzorowane.
- NIGDY nie próbować gasić płomienia wodą. Przeciwnie, wyłączyć urządzenie i zgasić ogień pokrywką lub kocem

gaśniczym. Niebezpieczeństwo pożaru: nie kłaść przedmiotów na powierzchniach grzewczych.

- Nie używać urządzeń czyszczących parą, zagrożenie porażeniem prądem.
 - Nie kłaść metalowych przedmiotów takich, jak noże, widelce, łyżki i pokrywki na powierzchniach płyty kuchennej, ponieważ mogą się nagrzać.
- Przed podłączeniem do sieci elektrycznej: sprawdzić tabliczkę znamionową (umieszczoną na dolnej części urządzenia), aby upewnić się, że napięcie i moc są zgodne z wartościami sieci oraz, że gniazdko jest odpowiednie. W razie wątpliwości skontaktować się z wykwalifikowanym elektrykiem.

Ważne:

- Po użyciu należy wyłączyć płytę kuchenną przy pomocy urządzenia sterowniczego; nie polegać wyłącznie na detektorze garnków.
- Unikać wycieku cieczy; w celu ugotowania lub podgrzania płynów zmniejszyć dopływ ciepła.
- Nie pozostawiać włączonych elementów grzejnych, gdy na płycie znajdują się puste garnki lub patelnie lub, gdy płyta jest pusta.
- Po zakończeniu gotowania, wyłączyć daną strefę grzewczą.
- Do gotowania nie używać folii aluminiowej i nigdy nie umieszczać produktów znajdujących się w aluminiowych opakowaniach. Aluminium ulega stopieniu i może nieodwracalnie uszkodzić urządzenie.

- Nigdy nie podgrzewać puszek i blaszanych pojemników z żywnością, należy je wcześniej otworzyć: mogłyby wybuchnąć!

To ostrzeżenie odnosi się do wszystkich rodzajów płyt kuchennych.

- Stosowanie dużej mocy, jak na przykład funkcji Booster nie nadaje się do podgrzewania płynów takich, jak olej do smażenia. Nadmierne ciepło może być niebezpieczne. W takich przypadkach zaleca się użycie niższej mocy.

- Naczynia powinny być umieszczone bezpośrednio na płycie kuchennej i muszą być wyśrodkowane. Pod żadnym pozorem nie wkładać żadnych przedmiotów pomiędzy garnek a płytę kuchenną.

- W przypadku wysokiej temperatury, urządzenie automatycznie zmniejsza poziom mocy stref grzewczych.

Przed rozpoczęciem czyszczenia lub konserwacji, należy odłączyć produkt od sieci elektrycznej wyjmując wtyczkę lub wyłączając główny wyłącznik.

Podczas wszystkich czynności instalacyjnych i konserwacyjnych używać rękawic roboczych.

Urządzenia mogą używać dzieci powyżej 8 roku życia oraz osoby o ograniczonych zdolnościach fizycznych, czuciowych i psychicznych lub osoby nie posiadające doświadczenia, lub wystarczającej wiedzy pod warunkiem, że będą nadzorowane lub zostaną przeszkolone na temat bezpiecznego użytkowania i związanego z nim niebezpieczeństwa.

Należy pilnować dzieci, aby nie bawiły się urządzeniem.

Czyszczenia i konserwacji nie mogą dokonywać dzieci bez nadzoru.

W lokalu musi być odpowiednia wentylacja, gdy okap kuchenny jest używany równocześnie z innymi urządzeniami spalającymi gaz lub inne paliwa.

Należy często czyścić okap wewnątrz i na zewnątrz (PRZYNAJMNIJ RAZ W MIESIĄCU); zawsze przestrzegać wskazówek wskazanych w instrukcjach konserwacji.

Nieprzestrzeganie zasad dotyczących czyszczenia okapu i wymiany oraz czyszczenia filtrów wiąże się z ryzykiem pożaru.

Surowo zabrania się przyrządzania produktów na wolnym ogniu.

Stosowanie wolnego ognia jest szkodliwe dla filtrów i może być przyczyną pożaru, dlatego też jest surowo zabronione.

Smażenie musi następować pod stałą kontrolą, aby przegrzany olej nie zapalił się.

UWAGA: Podczas funkcjonowania płyty kuchennej dostępne części okapu mogą być gorące.

Uwaga! Nie podłączać urządzenia do sieci elektrycznej, dopóki nie zostanie zakończony jego montaż.

W odniesieniu do zasad technicznych i przepisów bezpieczeństwa dotyczących odprowadzania spalin, należy się ściśle zastosować do rozporządzeń lokalnych władz.

Wyciągane powietrze nie może być przesyłane przez kanał stosowany do

odprowadzania spalin produkowanych przez urządzenia spalające gaz lub inne paliwa.

Nigdy nie stosować okapu bez prawidłowo zamontowanej kratki!


Używać wyłącznie śrub mocujących znajdujących się w wyposażeniu produktu lub, jeżeli ich brak, zakupić śruby odpowiedniego rodzaju. Użyć śrub o odpowiedniej długości, wskazanych w Instrukcji montażu.

Podczas równoczesnego funkcjonowania okapu kuchennego i innych urządzeń zasilanych energią inną niż elektryczna, negatywne ciśnienie w pomieszczeniu nie może przekraczać 4 Pa (4×10^{-5} barów).

Należy przechowywać niniejszą instrukcję, aby w każdej chwili móc z niej skorzystać. W przypadku sprzedaży, przekazania lub przeniesienia, instrukcja musi się znajdować przy produkcie.

Urządzenie zostało oznaczone zgodnie z Dyrektywą Europejską 2012/19/WC, Waste Electrical and Electronic Equipment (WEEE). Dokonując prawidłowej utylizacji produktu, użytkownik przyczynia się do zapobiegania potencjalnemu negatywnemu wpływowi na środowisko naturalne i zdrowie.



Symbol  umieszczony na produkcie lub na załączonej dokumentacji oznacza, że nie powinien on być traktowany jako odpad domowy, należy go oddać do odpowiedniego punktu zbiórki sprzętu elektrycznego i elektronicznego. Należy się go pozbyć zgodnie z lokalnymi przepisami dotyczącymi utylizacji odpadów. Aby uzyskać więcej informacji na temat utylizacji, złomowania i recyklingu produktu, należy skontaktować się z właściwym biurem lokalnym, centrum zbiórki odpadów lub ze sklepem, w którym został zakupiony.

Urządzenie zostało zaprojektowane, przetestowane i wyprodukowane zgodnie z normami dotyczącymi:

• Bezpieczeństwa: EN/IEC 60335-1; EN/IEC 60335-2-6, EN/IEC 60335-2-31, EN/IEC 62233.

• Osiągów: EN/IEC 61591; ISO 5167-1; ISO 5167-3; ISO 5168; EN/IEC 60704-1; EN/IEC 60704-2-13; EN/IEC 60704-3; ISO 3741; EN 50564; IEC 62301; EN 60350-2; • EMC: EN 55014-1; CISPR 14-1; EN 55014-2; CISPR 14-2; EN/IEC 61000-3-3; EN/IEC 61000-3-12. Porady dotyczące prawidłowego użytkowania ograniczającego wpływ na środowisko: Podczas rozpoczęcia gotowania włączyć okap z minimalną prędkością, pozostawiając go włączonym również na kilka minut po zakończeniu gotowania. Zwiększyć prędkość tylko w przypadku dużej ilości spalin i oparów, używając funkcji booster wyłącznie w ekstremalnych wypadkach. Aby utrzymać skuteczność systemu redukcji nieprzyjemnych zapachów, wymieniać, gdy jest to konieczne filtry węglowyle. Aby zachować skuteczność filtra przeciwłuszczowego, w razie konieczności należy go wyczyścić. Aby zwiększyć skuteczność i zredukować hałas, zastosować maksymalną średnicę systemu odprowadzania wskazaną w niniejszej instrukcji.

2. Obsługa

Użytkowanie płyty kuchennej

Indukcyjny system gotowania opiera się na fizycznym zjawisku indukcji magnetycznej. Główną cechą takiego systemu jest bezpośrednie przekazywanie energii z generatora do garnka.

Zalety:

W porównaniu z elektrycznymi płytami kuchennymi, wasza płyta indukcyjna jest:

- **Bezpieczniejsza:** niższa temperatura na szklanej powierzchni.
- **Szybsza:** mniejszy czas nagrzewania potrawy.
- **Bardziej precyzyjna:** płyta natychmiast reaguje na wydawane polecenia
- **Skuteczniejsza:** 90% pobieranej energii jest przekształcaną w ciepło. Poza tym, po zdjęciu garnka z płyty, przekazywanie ciepła zostaje natychmiast przerwane, unikając w ten sposób niepotrzebnych strat.

2.1 Pojemniki do gotowania

Używać wyłącznie garnków, które posiadają symbol



Ważne:

aby uniknąć nieodwracalnego uszkodzenia powierzchni nie należy używać:

- naczyń, których dno nie jest idealnie płaskie.
- metalowych naczyń z emalowanym dnem.
- naczyń o szorstkiej podstawie, aby nie porysować powierzchni płyty.
- nigdy nie kłaść gorących garnków i patelni na panelu sterowniczym płyty

2.1.1 Pojemniki

Gotowanie indukcyjne wykorzystuje pole magnetyczne do wytwarzania ciepła. Naczynia muszą więc zawierać żelazo. Można sprawdzić, czy materiał z którego jest wykonany garnek jest magnetyczny za pomocą zwykłego magnesu. Garnki nie nadają się, jeżeli magnes nie działa na nie.

2.1.2 Zalecane średnice dna garnka

WAŻNE: jeżeli wymiary garnków będą niewłaściwe strefy grzewcze nie włączą się

Aby sprawdzić średnicę garnka odpowiednią do każdej strefy, należy skonsultować rysunki zamieszczone w niniejszej instrukcji.

2.2 Oszczędność energii

Aby uzyskać jak najlepsze rezultaty powinno się:

- Używać garnków i patelni o średnicy dna równiej średnicy strefy grzewczej.
- Używać wyłącznie garnków i patelni z płaskim dnem.
- Gdzie jest to możliwe, podczas gotowania przykryć garnek pokrywką
- W celu zmniejszenia czasu, gotować warzywa, ziemniaki itp. w niewielkiej ilości wody.
- Używać szybkowaru, który dodatkowo ogranicza zużycie energii i czas gotowania
- Ustawić garnek na środku strefy grzewczej oznaczonej na

płyce.

Użytkowanie okapu

System zasysania oparów może być używany w wersji wyciągowej z odprowadzaniem na zewnątrz budynku lub filtrującej z wewnętrzną recyrkulacją.



Wersja wyciągowa

Rys. 7

Opary są odprowadzane na zewnątrz za pomocą szeregu przewodów rurowych (do oddzielnego zakupu) przymocowanych do kolnierza znajdującego się w wyposażeniu.

Średnica rury spustowej musi być równa średnicy pierścienia łączącego:

- w przypadku wyjścia prostokątnego 222 x 89 mm
- w przypadku wyjścia okrągłego \varnothing 150 mm (*)

Dodatkowe informacje znajdują się na stronie dotyczącej akcesoriów wersji wyciągowej, w ilustrowanej części niniejszej instrukcji.

Rys. 7c

Podłączyć produkt do przewodów rurowych i otworów spustowych na ścianie o średnicy równej średnicy wylotu powietrza (kolierz łączący).

Zastosowanie rur i otworów spustowych na ścianie o mniejszej średnicy doprowadzi do zmniejszenia osiągnięć zasysania i znacznego zwiększenia hałasu.

W takim przypadku producent uchylił się od wszelkiej odpowiedzialności.

! Użyć przewodu o minimalnej niezbędnej długości.

! Użyć przewodu z możliwie jak najmniejszą liczbą łuków (maksymalny kąt kolanka: 90°).

! Unikać dużych różnic w przekroju przewodu.



Wersja filtrująca

Rys. 8

Przed ponownym wprowadzeniem do pomieszczenia, zasysane powietrze zostanie przefiltrowane przez odpowiednie filtry przeciwłuszczowe i filtry przeciwwapachowe.

Produkt jest dostarczany z wszystkimi elementami niezbędnymi do standardowego montażu, z wylotem powietrza w przedniej części cokołu mebla.

W opakowaniu znajdują się cztery zestawy ceramicznych filtrów węglowych o wysokich osiągnięciach. Filtry ceramiczne są nowoczesnymi modułowymi filtrami węglowymi, które nadają się do regeneracji (skonsultować rozdział Konserwacja - Filtry węglowe, zamieszczony w niniejszej instrukcji).

Właściwości chemiczno-fizyczne pozwalają na osiągnięcie dużej skuteczności pochłaniania zapachów oraz wysokiej wytrzymałości mechanicznej.

Dodatkowe informacje znajdują się na stronie dotyczącej akcesoriów wersji filtrującej (w ilustrowanej części niniejszej instrukcji).

Rys. 13b

3. Instalacja okapu

Zarówno elektryczna jak i mechaniczna instalacja musi być wykonywana przez wykwalifikowany personel.

Urządzenie zostało zrealizowane do zabudowy w blacie roboczym o grubości 2-6 cm, w przypadku instalacji TOP; 2,5-6 cm w przypadku instalacji FLUSH.

Minimalna odległość pomiędzy płytą kuchenną a ścianą musi wynosić przynajmniej 5 cm z przodu, 4 cm z boku i przynajmniej 50 cm od górnych półek.

Zwróć Uwagę = Wskazane odległości są przykładowe: podczas projektowania uwzględnić zalecenia producenta kuchni.



3.1 Podłączenie elektryczne

Rys. 3

- Odłączyć urządzenie od sieci elektrycznej
- Instalacji musi dokonywać wykwalifikowany personel znający obowiązujące przepisy dotyczące instalacji i bezpieczeństwa.
- Producent nie ponosi odpowiedzialności za osoby, zwierzęta lub rzeczy w przypadku niezastosowania się do wytycznych zawartych w niniejszym rozdziale.
- Kabel zasilający musi być wystarczająco długi, aby umożliwić wyjęcie płyty kuchennej z blatu roboczego
- Upewnić się, że napięcie na tabliczce znamionowej znajdującej się na spodzie urządzenia odpowiada napięciu pomieszczenia, w którym zostanie ono zainstalowane.
- Nie używać przedłużaczy.
- Zgodnie z prawem uziemienie jest obowiązkowe
- Przewód elektryczny uziemienia musi być o 2 cm dłuższy od innych przewodów
- W przypadku, gdy urządzenie nie posiada kabla zasilającego, należy użyć kabla o minimalnym przekroju 2,5 mm² dla mocy do 7200 W; w przypadku wyższej wartości mocy przekrój kabla musi wynosić 4 mm².
- W żadnym punkcie przewód nie może osiągnąć temperatury o 50 °C wyższej od temperatury otoczenia.
- Urządzenie przeznaczone jest do stałego podłączenia do sieci elektrycznej, dlatego też, należy je podłączyć do stałej sieci za pomocą wyłącznika wielobiegunowego, zgodnego z przepisami, który zagwarantuje całkowite odcięcie zasilania w warunkach kategorii przepięciowej III oraz będzie łatwo dostępny po zamontowaniu.

Uwaga: aby dokonać innego podłączenia elektrycznego jednofazowego należy usunąć obecny na nim kabel i zastąpić nowym (który nie znajduje się w wyposażeniu) o następującej charakterystyce:

podłączenie jednofazowe: kabel H05V2V2-F 3G4

Rys. 3a

Uwaga! Przed ponownym podłączeniem obwodu do zasilania sieciowego i sprawdzeniem prawidłowego działania, należy zawsze sprawdzić, czy kabel sieciowy został prawidłowo zamontowany.

Uwaga! Wymiana kabla połączeniowego musi być wykonana przez autoryzowany serwis techniczny lub osobę o podobnych kwalifikacjach.

NB.: produkt jest wyposażony w funkcję Power Limitor, która umożliwia ustawienie maksymalnego progu poboru kw. Ustawienie musi nastąpić w momencie podłączenia produktu

do sieci elektrycznej lub przy ponownym podłączeniu sieci (w ciągu 2 kolejnych minut). **Informacje na temat sekwencji ustawienia funkcji Power Limitation znajdują się w rozdziale Działanie.**

3.3 Instalacja okapu

Przed rozpoczęciem instalacji:

- Po rozpakowaniu produktu sprawdzić, czy nie został on uszkodzony w czasie transportu a w przypadku problemów, przed przystąpieniem do instalacji, skontaktować się ze sprzedawcą lub Działem Obsługi Klienta.
- Sprawdzić, czy wymiary zakupionego produktu są odpowiednie do wybranej strefy montażu.
- Sprawdzić, czy wewnątrz opakowania nie umieszczono (na czas transportu) dodatkowych elementów (takich jak worki ze śrubami, gwarancje itd.) i ewentualnie wyjąć je i przechować.
- Upewnić się również, że w pobliżu miejsca instalacji znajduje się gniazdo elektryczne

Przystosowanie mebla do zabudowy:

- Produktu nie wolno montować nad urządzeniami chłodniczymi, zmywarkami do naczyń, piecykami, piekarnikami, pralkami i suszarkami.
- Przed włożeniem płyty kuchennej wykonać wszystkie otwory w meblu i ostrożnie wyjąć trociny i wióry pozostałe po cięciu.

WAŻNE: używać jednoskładnikowego kitu uszczelniającego (S), odpornego na temperaturę do 250 °C; przed montażem, należy dokładnie wyczyścić powierzchnie do klejenia usuwając wszelkie substancje, które mogłyby niekorzystnie wpłynąć na sklejenie (np.: produkty zapobiegające przywieraniu, smar, olej, pył, resztki starego kleju itp.); należy równomiernie rozprowadzić klej na całym obwodzie ramy; po przyklejeniu pozostawić do wyschnięcia na około 24 godziny.

Rys. 1b

UWAGA! Niezainstalowanie śrub i elementów mocujących zgodnie z niniejszymi instrukcjami może doprowadzić do ryzyka natury elektrycznej.

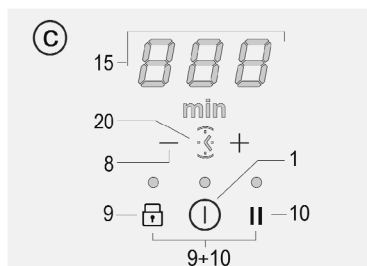
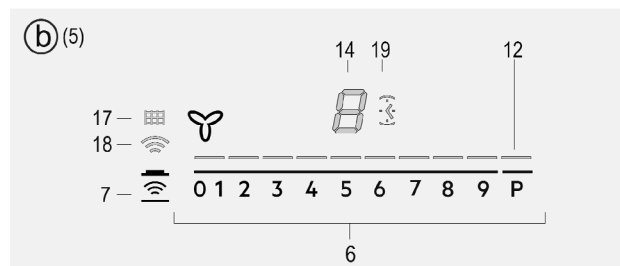
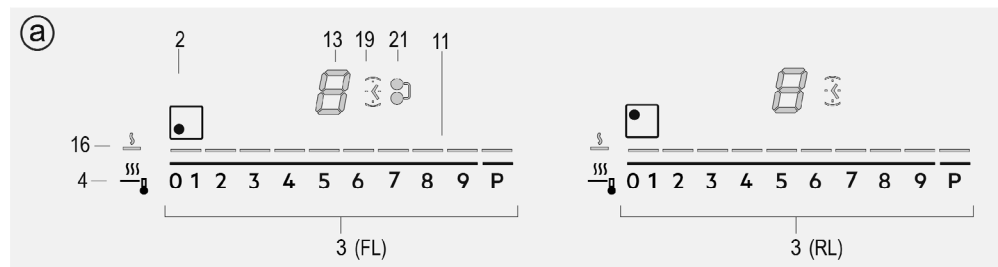
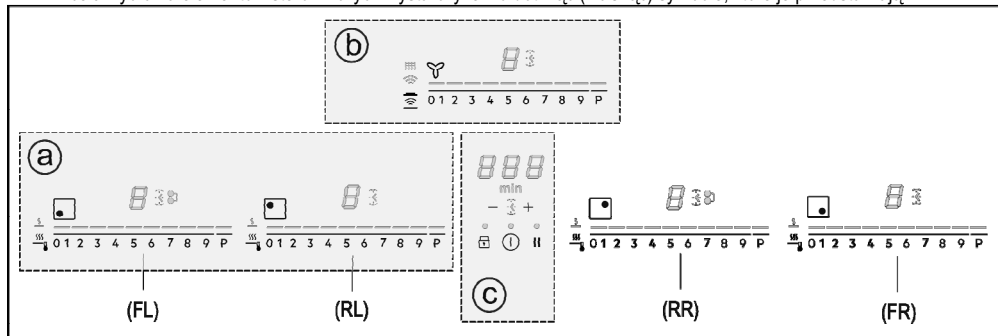
NB.: dla zapewnienia prawidłowego montażu produktu zaleca się owinięcie przewodów rurowych taśmą klejącą o następującej charakterystyce:

- folia elastyczna z miękkiego PVC, z klejem akrylanowym
- zgodna z normą DIN EN 60454
- opóźniająca spalanie
- o świetnej wytrzymałości na starzenie
- odporna na skoki temperatury
- możliwa do użycia w niskiej temperaturze

4. Działanie okapu

Panel sterowniczy

NB.: W celu wybrania elementów sterowniczych wystarczy lekko dotknąć (wcisnąć) symbole, które je przedstawiają



Przyciski

1. ON/OFF płyty kuchennej/okapu do płyty kuchennej
2. Wskaźnik strefy grzewczej
3. Wybór stref grzewczych
Zwiększenie/Zmniejszenie Power Level
4. Aktywacja Temperature Manager
5. Wskaźnik okapu
6. Wybór okapu
Zwiększenie/Zmniejszenie prędkości (mocy) zasysania
7. Aktywacja funkcji automatycznych
Reset saturacji filtrów
8. Aktywacja Timer
Zwiększenie/Zmniejszenie czasu Timer
9. Key Lock
- 9+10. Child Lock
10. Pauza / Recall

Wyświetlacz / LED

11. Wizualizacja Power Level
12. Wizualizacja prędkości (mocy) zasysania
13. Wyświetlacz strefy grzewczej
14. Wyświetlacz okapu
15. Wyświetlacz Timer
16. Wskaźnik Temperature Manager
17. Wskaźnik braku filtrów
18. Wskaźnik funkcji automatycznego zasysania
19. Wskaźnik aktywnego Timer
20. Wskaźnik aktywnego Egg Timer
21. Wskaźnik aktywnego Bridge

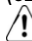
UŻYTKOWANIE PŁYTY KUCHENNEJ

Co trzeba wiedzieć przed rozpoczęciem pracy:

Wszystkie funkcje tej płyty kuchennej zostały zaprojektowane w sposób uwzględniający najbardziej rygorystyczne normy bezpieczeństwa.

Z tego powodu:


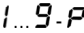






- **Niektóre funkcje nie włączają się lub wyłączają się automatycznie, w przypadku gdy na powierzchniach grzewczych nie ma garnków lub są one źle ustawione.**
- W innych przypadkach, aktywowane funkcje wyłączają się automatycznie po kilku sekundach, jeżeli wybrana funkcja wymaga dodatkowego ustawienia (np.: „**Włączyć płytę kuchenną**” bez „**Wybrać strefę grzewczą**” i „**Temperatura pracy**”, lub „**Funkcja Lock (Blokada)**” lub „**Timer (Czasomierz)**”).

 **Uwaga!** W przypadku (na przykład) przedłużonego działania wyłączenie strefy gotowania może nie być natychmiastowe, ponieważ jest się w fazie wychładzania; na wyświetlaczu strefy gotowania pojawia się symbol „H” wskazujący, że jest się w tej fazie.

Przed zbliżeniem się do strefy grzewczej, poczekać, aż wyświetlacz wyłączy się.

Wyświetlacz strefy grzewczej

na wyświetlaczach stref grzewczych jest wskazywane:

Włączona strefa grzewcza	
Power Level (Poziom Mocy)	
Residual Heat Indicator (Wskaźnik Ciepła Resztkowego)	
Pot Detector (Detektor Garnka)	
Aktywna funkcja Temperature Manager (Regulator Temperatury)	
Aktywna funkcja Child Lock	
Funkcja Pauzy	
Funkcja Automatic Heat UP (Nagrzewanie Automagiczne)	

Charakterystyka płyty

● Safe Activation (Bezpieczna Aktywacja)

Produkt uaktywni się wyłącznie, gdy na strefie grzewczej znajdzie się gamek: proces nagrzewania nie uaktywni się lub zostanie przerwany w przypadku braku lub zdjęcia garnka.

● Pot Detector (Detektor Garnka)

Produkt automatycznie odczytuje obecność garnka w strefach grzewczych.

● Safety Shut Down (Wyłączanie Bezpieczeństwa)

Ze względów bezpieczeństwa, każda strefa grzewcza posiada maksymalny czas działania, który zależy od ustawionego poziomu mocy.


● Residual Heat Indicator (Wskaźnik Ciepła Resztkowego)

Po wyłączeniu jednej lub kilku stref grzewczych, obecność ciepła resztkowego jest wskazywana na wyświetlaczu danej strefy, za pomocą symbolu „H”.

Działanie

Uwaga: Aby uaktywnić jakąkolwiek funkcję należy wcześniej włączyć daną strefę

● Włączenie

Wcisnąć (dotknąć)  **ON/OFF** płyty kuchennej / okapu. Włączy się kontrolka wskazująca, że płyta kuchenna/okap jest gotowy do użytku. Ponownie wcisnąć, aby wyłączyć. **Uwaga: Ta funkcja ma pierwszeństwo w stosunku do pozostałych.**


● Wybór stref grzewczych


Dotknąć (wcisnąć) **Strefy wyboru (3)** odpowiadającej żądanej strefie grzewczej.

● 9 Power Level

Płyta posiada 9 poziomów mocy. Dotknąć i przesunąć palcem wzdłuż **Strefy wyboru (3)**: w prawo, aby zwiększyć poziom mocy; w lewo, aby zmniejszyć poziom mocy. Aby osiągnąć stałą moc gotowania i uniknąć samoregulacji mocy (wzrost-spadek mocy), ustawić nagrzewanie na wartość wyższą niż 7.

● Power Booster (Wzmacniacz Mocy)

Produkt jest wyposażony w dodatkowy poziom mocy (powyżej poziomu ) , który jest aktywny przez 10 minut, po czym moc wraca do poprzedniego poziomu.

Dotknąć i przesunąć palcem wzdłuż **Strefy wyboru (3)** (poza poziom ) i uaktywnić Power Booster. Poziom Power Booster jest wskazywany na wyświetlaczu wybranej strefy symbolem „P”.

● Bridge Zones

Dzięki funkcji Bridge strefy grzewcze mogą pracować wspólnie tworząc jedną dużą strefę o tym samym poziomie

mocy. Taka funkcja umożliwi równomierne gotowanie w dużych garnkach i patelniach.

Można użyć przedniej strefy grzewczej „**Master**” w połączeniu ze znajdującą się z tyłu strefą „**Drugorzędna**” (aby sprawdzić, na których strefach istnieje taka możliwość, skonsultować ilustracje wskazane w niniejszej instrukcji).

Aby aktywować Funkcję Bridge:

- **jednocześnie wybrać dwie strefy wyboru stref grzewczych, których chce się użyć**

- Wskaźnik Bridge (21) strefy grzewczej „**Drugorzędna**”,

podświetli się 


- za pomocą **Strefy wyboru (3)** strefy grzewczej „**Master**”, **będzie możliwe ustawienie Poziomu (Mocy) działania**

- aby dezaktywować **Funkcję Bridge** wystarczy powtórzyć taką samą procedurę jak w przypadku aktywacji

● **Temperature Manager**

Temperature Manager (Regulator Temperatury) jest funkcją sterowniczą, która umożliwi utrzymanie ciepła na stałym poziomie, na zoptymalizowanym poziomie mocy, idealna dla utrzymania w cieple potraw już gotowych.


Funkcja Temperature Manager uaktywnia się po wciśnięciu strefy aktywacji (4)

Na wyświetlaczu strefy pracującej z funkcją Temperature Manager pojawia się symbol „”

● **Key Lock (Blokada Przycisków)**

Key Lock (Blokada Przycisków) umożliwi zablokowanie ustawień płyty, uniemożliwiając przypadkowe zmiany i pozostawiając aktywne ustawione funkcje.

Aktywacja:

• naciśnięcie na  (9)

• podświetli się LED nad przyciskiem, wskazując uaktywnienie

Powtórzyć czynność w celu dezaktywacji.



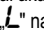
● **Child Lock**

Child Lock zabezpiecza przed przypadkowym włączeniem stref grzewczych i strefy zasysania przez dzieci, blokując aktywację wszystkich funkcji.

Child Lock można uaktywnić tylko wtedy, gdy płyta jest wyłączona, ale strefy grzewcze (i strefa wyciągowa) są wyłączone.

Aktywacja:

• zdejść garnki ewentualnie znajdujące się na płycie kuchennej

• jednocześnie wcisnąć i przytrzymać  (9) i  (10), sygnał akustyczny wskaże, że funkcja jest aktywna i wyświetli się „” na wyświetlaczach (13) i (14).

Powtórzyć czynność w celu dezaktywacji.


● **Timer**

Funkcja Timer to zegar, który można ustawić, również jednocześnie, na każdej strefie grzewczej (i strefie wyciągowej).


Po upływie ustawionego okresu czasu, strefy grzewcze (lub strefa wyciągowa) automatycznie wyłączą się i zostanie wyemitowany sygnał dźwiękowy ostrzegający użytkownika.


Aktywacja/Regulacja funkcji Timer na płycie kuchennej

• Wybrać strefę (moc≠0)

• Wcisnąć  (8), aby wejść do funkcji Timer

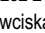

• Ustawić czas trwania Timer:

wcisnąć przełącznik , aby wydłużyć czas automatycznego wyłączenia

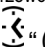
wcisnąć przełącznik , aby skrócić czas automatycznego wyłączenia

Jeśli okaże się to konieczne, można powtórzyć czynność na pozostałych strefach grzewczych.

Uwaga: W każdej strefie grzewczej można ustawić inną wartość Timer; na wyświetlaczu (15) pojawi się na 10 sekund odliczanie ostatniej wybranej strefy grzewczej, po czym wyświetli się odliczanie najkrótszego czasu.


Gdy timer zakończy odliczanie, nastąpi emisja sygnału dźwiękowego (przez 2 minuty, przez 2 minuty, można wyłączyć sygnał wciskając , a wyświetlacz (15) będzie migał z symbolem „”.

Uwaga: z boku wyświetlacza strefy grzewczej, podczas

działania Timera, pojawi się symbol „” (19)

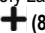
Aby wyłączyć Timer (Czasomierz):

• wybrać strefę grzewczą

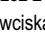

• ustawić wartość timera na „0” za pomocą 

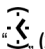
Uwaga: funkcja pozostaje aktywna, jeśli w między czasie nie zostaną wciśnięte inne przyciski.

● **Egg Timer**

Funkcja Egg Timer to odliczanie niezależne od stref grzewczych (i strefy zasysania). Egg Timer uaktywnia się wciskając  (8).

Uwaga: w celu wyregulowania funkcji **Egg Timer** zastosować procedurę regulacji funkcji Timer.


Gdy timer zakończy odliczanie, nastąpi emisja sygnału dźwiękowego (przez 2 minuty, przez 2 minuty, można wyłączyć sygnał wciskając , a wyświetlacz (15) będzie migał z symbolem „”.

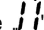
Uwaga: gdy Egg Timer działa, z pojawia się symbol „” (20)

● **Pausa**

Funkcja Pauzy umożliwia zawieszenie każdej aktywnej na płycie funkcji, ustawiając moc na zero.


Aktywacja:

• naciśnięcie na  (10)

• wyświetli się „” na wyświetlaczach (13).

Aby dezaktywować funkcję:

Uwaga: taka czynność przywraca stan płyty do stanu przed pauzą

• naciśnięcie na  (10)

• w ciągu 10 sekund przesunąć w prawo palec wzdłuż **Strefy wyboru (3)**, odnoszącej się do **strefy grzewczej 2**

(RYS.19);

Uwaga: jeżeli czynność nie zostanie wykonana w ustalonym czasie


funkcja paazy pozostaje aktywna.


Uwaga: jeżeli po 10 minutach, **Funkcja Paazy** nie zostanie dezaktywowana, płyta wyłączy się automatycznie.

● **Recall**

Funkcja Recall umożliwia odzyskanie wszystkich ustawień płyty, utraconych w razie przypadkowego wyłączenia.

Aktywacja:

• ponownie włączyć płytę 
w ciągu 6 sekund od wyłączenia

• wcisnąć  w ciągu kolejnych 6 sekund

● **Automatic Heat UP**

Funkcja Automatic Heat UP (Nagrzewanie Automagiczne) umożliwia szybsze osiągnięcie ustawionej mocy; gwarantuje ona szybsze ugotowanie, ale bez ryzyka przypalenia potrawy, ponieważ temperatura nie przekracza ustalonego poziomu. Ta funkcja jest dostępna w poziomach mocy 1-8.

Aktywacja:


• na dłuższą chwilę wcisnąć na **Strefę wyboru (3)**, żądana moc

• wyświetli się  na wyświetlaczu (13).



● **Power Limitation**

Funkcja Power Limitation (Ograniczenie Mocy) umożliwia ustawienie działania produktu ograniczając jego maksymalny pobór.

Uwaga: ustawienia należy dokonać na wyłączonej płycie, **nie**

wcisnąc przycisku , w momencie podłączenia płyty kuchennej do sieci elektrycznej lub po ponownym podłączeniu sieci, w ciągu 2 minut.

Aby ustawić funkcję Power Limitation:

- wcisnąć i na dłuższą chwilę przytrzymać przyciski  + 
dopóki nie zostanie wyemitowany krótki sygnał dźwiękowy



- **jednocześnie przesunąć wzdłuż stref wyboru FL i RL**
0 1 2 3 4 5 6 7 8 9 P, z lewej w prawo,
następnie, na dłuższą chwilę przytrzymać w strefie odpowiadającej odpowiedniemu poziomowi mocy, dopóki nie zostanie wyemitowany krótki sygnał dźwiękowy
- na wyświetlaczu Timer (15) pojawiają się symbole „CF6” wskazujące możliwość wykonania ustawienia
- na wyświetlaczu **strefy FL** zostanie wskazane bieżące ustawienie**

0 = 7,4 KW

1 = 4,5 KW

** domyślnie jest ustawione na 7,4 KW


- aby zmienić ustawienie funkcji Power Limitation przesunąć po strefach wyboru **FL** 0 1 2 3 4 5 6 7 8 9 P

- aby zapisać wybór, wcisnąć na 1 sekundę przyciski  + 

zostanie wyemitowany sygnał dźwiękowy potwierdzający ustawienie, i nastąpi wyjście z funkcji.

UŻYTKOWANIE OKAPU

● **Włączenie**

Wcisnąć (dotknąć)  **ON/OFF** płyty kuchennej / okapu
Włączy się kontrolka wskazująca, że płyta kuchenna/okap jest gotowy do użytku

Ponownie wcisnąć, aby wyłączyć

Uwaga: Ta funkcja ma pierwszeństwo w stosunku do pozostałych.

● **Włączenie okapu:**

Dotknąć (wcisnąć) **Pasek Wyboru (6)**, aby uaktywnić okap

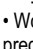
● **Prędkość (moc) zasysania:**

Dotknąć i przesunąć palcem po **Pasku wyboru (6)**:
w prawo, aby zwiększyć prędkość (moc) zasysania (0-10);
w lewo, aby zmniejszyć prędkość (moc) zasysania (10-0);

● **Timer**

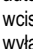
Aktywacja/Regulacja funkcji Timer na okapie

• Wybrać okap (prędkość $\neq 0$).

• Wcisnąć  + **(8)** aby wejść do funkcji Timer (z każdej prędkości)

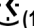
• Ustawić czas trwania Timer:

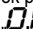
wcisnąć przełącznik , aby wydłużyć czas automatycznego wyłączenia

wcisnąć przełącznik , aby skrócić czas automatycznego wyłączenia

na wyświetlaczu (15) pojawi się odliczanie,



Uwaga: z boku wyświetlacza okapu, w którym jest używany

Timer, pojawia się symbol  (19)

Jak tylko timer zakończy odliczanie nastąpi emisja sygnału dźwiękowego (przez 2 minuty, można go wyciszyć wciskając jakiegokolwiek przycisk na płycie), a na wyświetlaczu (15) miga symbol .

Aby wyłączyć Timer:


• wybrać strefę grzewczą

• ustawić wartość timer na , za pomocą 

NB.: funkcja pozostaje aktywna, jeśli w między czasie nie zostaną wciśnięte inne przyciski.

● **Wskaźnik saturacji filtrów**


Okap wskazuje konieczność przeprowadzenia konserwacji filtrów:

Filtr przeciwtłuszczowy włącza się LED  (17)

Filtr węglowy przeciwzapachowy miga LED  (17)

● **Reset saturacji filtrów**

Po przeprowadzeniu konserwacji filtrów (przeciw tłuszczowego


i/lub węglowego) wcisnąć na dłuższą chwilę przycisk  (7) ;


wyłączy się LED , uaktywniając odliczanie wskaźnika.


● Aktywacja wskaźnika saturacji filtra węglowego przeciwzapachowego

Zazwyczaj ten wskaźnik jest nieaktywny.

Aby go uaktywnić należy:


- włączyć płytę z wyciągiem za pomocą  ;
- gdy silnik zasysania i strefy pieczenia są wyłączone, wcisnąć

i przytrzymać  (7);

-  włączy się, a następnie wyłączy wskazując o nastąpieniu aktywacji.

● Dezaktywacja wskaźnika saturacji filtra węglowego przeciwzapachowego

powtórzyć opisaną wcześniej czynność dotyczącą aktywacji



 będzie migać, a następnie wyłączy wskazując o nastąpieniu dezaktywacji.

● Funkcjonowanie automatyczne (Hob²Hood)

Okap włącza się na najodpowiedniejszej prędkości dostosowując zdolność zasysania do mocy używanej na strefach grzewczych.

Po wyłączeniu płyty kuchennej, okap dostosuje prędkość zasysania zmniejszając ją stopniowo. Dzięki temu zostaną usunięte pozostające opary i zapachy.

Aby uaktywnić taką funkcję, należy:

Krótko wcisnąć  (7), podświetli się LED  (18) wskazując, że okap pracuje w takim trybie.

Urządzenie jest przystosowane do użytkowania w połączeniu z Zestawem czujnika Window (nie jest dostarczony przez producenta).

Po zainstalowaniu ZESTAWU czujnika Window (tylko w przypadku użytkowania w trybie ZASYSANIA), zasysanie powietrza wyłączy się za każdym razem, gdy okno w pomieszczeniu, w którym jest on zamontowany zostanie zamknięte.

-Podłączenie elektryczne Zestawu do urządzenia musi być wykonane przez wykwalifikowany personel techniczny.

-Zestaw musi posiadać oddzielny certyfikat zgodny z normami bezpieczeństwa odnoszącymi się do komponentu i jego zastosowania z urządzeniem. Instalacji należy dokonać zgodnie z obowiązującymi zarządzeniami dotyczącymi instalacji domowych.

UWAGA:

-okablowanie Zestawu, które należy podłączyć do urządzenia musi stanowić część certyfikowanego obwodu o bardzo niskim napięciu (SELV).

- Producent tego urządzenia uchyla się od wszelkiej odpowiedzialności za ewentualne nieprawidłowości, uszkodzenia, pożary wynikające z wad lub problemów związanych z błędnym funkcjonowaniem lub nieprawidłową instalacją Zestawu.

4.1 Tabela mocy

Poziom mocy		Rodzaj gotowania	Używany poziom (wskazanie powiązane z doświadczeniem i przyzwyczajeniami podczas gotowania)
Max moc	Boost	Szybkie podgrzanie	Idealny do szybkiego wzrostu temperatury pożywienia, do szybkiego zagotowania wody lub szybkiego podgrzania cieczy gotowania.
	8-9	Smażenie – gotowanie	Idealny do smażenia, rozpoczęcia gotowania, smażenia zamrożonych produktów, szybkiego gotowania.
Wysoka moc	7-8	Pieczenie – smażenie - gotowanie – grillowanie	Idealny do pieczenia, utrzymania zagotowania, gotowania i grillowania (w krótkim czasie 5-10 minut).
	6-7	Pieczenie - gotowanie – powolne gotowanie – smażenie- grillowanie	Idealny do pieczenia, utrzymania lekkiego zagotowania, gotowania i grillowania (w średnim czasie 10-20 minut), podgrzewania akcesoriów.
Średnia moc	4-5	Gotowanie – powolne gotowanie – smażenie- grillowanie	Idealny do powolnego gotowania, utrzymania delikatnego zagotowania, gotowania (w długim czasie). Homogenizacja ciasta.
	3-4	Gotowanie - duszenie – zapiekanie - homogenizacja	Idealny do przedłużonego gotowania (ryż, sosy, pieczenie, ryby) w przypadku towarzyszących cieczy (np. woda, wino, rosół, mleko), homogenizacji ciasta.
	2-3		
Niska moc	1-2	Stopienie – rozmrażanie – utrzymanie temperatury- homogenizacja	Idealny do rozrządzenia masła, delikatnego rozpuszczania czekolady, rozmrażania produktów o małych wymiarach.
	1		
			Idealny do utrzymania w ciepocie małych porcji dopiero co ugotowanego pożywienia lub utrzymania temperatury posiłków i homogenizacji risotto.
OFF	Moc Zero	Powierzchnia oparcia	Powierzchnia gotowania w pozycji stand-by lub wyłączenia (możliwa obecność pozostałości ciepła w związku z zakończonym gotowaniem, sygnalizacja za pomocą H-L-O)

4.2 Tabele gotowania

Kategoria pożywienia	Dania lub typologia gotowania	Poziom mocy i przebieg gotowania			
		Pierwsza faza	Moc	Druga faza	Moc
Makarony, ryż	Świeże makarony	Podgrzanie wody	Booster-9	Gotowanie makaronu i utrzymanie wrzenia	7-8
	Świeże makarony	Podgrzanie wody	Booster-9	Gotowanie makaronu i utrzymanie wrzenia	7-8
	Ryż gotowany	Podgrzanie wody	Booster-9	Gotowanie makaronu i utrzymanie wrzenia	5-6
	Risotto	Smażenie i prażenie	7-8	Gotowanie	4-5
Warzywa, rośliny strączkowe	Gotowane	Podgrzanie wody	Booster-9	Gotowanie	6-7
	Smażone	Podgrzanie oleju	9	Smażenie	8-9
	Podsmażenie	Podgrzanie urządzenia	7-8	Gotowanie	6-7
	Duszone	Podgrzanie urządzenia	7-8	Gotowanie	3-4
	Pieczone	Podgrzanie urządzenia	7-8	Pieczenie smażonego	7-8
Mięsa	Pieczone	Smażenie mięsa z olejem (jeśli z masłem moc 6)	7-8	Gotowanie	3-4
	Z rusztu	Wstępne podgrzanie patelni	7-8	Grillowanie na obydwu stronach	7-8
	Smażone	Smażenie z olejem (jeśli z masłem moc 6)	7-8	Gotowanie	4-5
	Gotowane/duszone	Smażenie z olejem (jeśli z masłem moc 6)	7-8	Gotowanie	3-4
Ryby	Z rusztu	Wstępne podgrzanie patelni	7-8	Gotowanie	7-8
	Gotowane/duszone	Smażenie z olejem (jeśli z masłem moc 6)	7-8	Gotowanie	3-4
	Smażone	Podgrzanie oleju lub innego tłuszczu	8-9	Smażenie	7-8
Jajka	Jajecznica	Podgrzanie patelni z masłem lub innym tłuszczem	6	Gotowanie	6-7
	Omlety	Podgrzanie patelni z masłem lub innym tłuszczem	6	Gotowanie	5-6
	Na twardo	Podgrzanie wody	Booster-9	Gotowanie	5-6
	Naleśniki	Podgrzanie patelni z masłem	6	Gotowanie	6-7
Sosy	Pomidorowe	Smażenie z olejem (jeśli z masłem moc 6)	6-7	Gotowanie	3-4
	Ragù	Smażenie z olejem (jeśli z masłem moc 6)	6-7	Gotowanie	3-4
	Besamelowe	Przygotowanie bazy (rozpuścić masło i mąkę)	5-6	Doprowadzić do lekkiego wrzenia	3-4
Ciasta, kremy	Kremy cukiernicze	Doprowadzić mleko do zagotowania	4-5	Utrzymać lekkie wrzenie	4-5
	Budynie	Doprowadzić mleko do zagotowania	4-5	Utrzymać lekkie wrzenie	2-3
	Ryż z mlekiem	Podgrzać mleko	5-6	Utrzymać lekkie wrzenie	2-3

5. Konserwacja

Konserwacja płyty kuchennej

Uwaga! Przed przystąpieniem do czyszczenia lub konserwacji, należy się upewnić, że strefy grzewcze są wyłączone oraz zniknęła kontrolka wskazująca grzanie.

5.1 Czyszczenie okapu

Płytę kuchenną należy czyścić po każdym użyciu.

Ważne:

Nie używać gąbek ściernych i metalowych druciaków. Ich stosowanie może z czasem doprowadzić do uszkodzenia szklanej powierzchni.

Nie używać żrących środków chemicznych takich jak spray do piekarnika lub odplamiaczy.

Po każdym użyciu poczekać na wystygnięcie i wyczyścić usuwając osady i plamy z resztek żywności.

Cukier lub bardzo słodkie produkty powodują uszkodzenie płyty kuchennej i dlatego należy je natychmiast usunąć.

Sól, cukier oraz piasek mogą zarysować szklaną powierzchnię.

Używać miękkiej ściereczki, papieru kuchennego lub specjalnych produktów przeznaczonych do czyszczenia płyty (przestrzegać zaleceń Producenta).

NIE UŻYWAĆ URZĄDZEŃ CZYSZCZĄCYCH PARĄ!!!

Ważne:

W razie przypadkowego wydostania się dużej ilości płynu z garnków, można użyć zaworu spustowego znajdującego się w dolnej części, aby usunąć wszelkie resztki i umożliwić jak najlepsze wyczyszczenie.

Rys. 18

W celu dokładnego i dogłębnego wyczyszczenia można całkowicie wyjąć dolny zbiornik

Rys. 18a - 18b

Konserwacja okapu

Czyszczenie

Do czyszczenia używać **WYŁĄCZNIE** szmatki nasączonej neutralnym płynnym detergentem. **DO CZYSZCZENIA NIE UŻYWAĆ ŻADNYCH NARZĘDZI LUB PRZYRZĄDÓW!**

Unikać stosowania produktów zawierających substancje ścierne.

NIE UŻYWAĆ ALKOHOLU!

Filtr przeciw tłuszczowy

Przytrzymuje cząsteczki tłuszczu powstające podczas gotowania.

Należy go czyścić raz w miesiącu (lub, gdy system saturacji filtrów wskazuje taką konieczność) używając nieagresywnych detergentów, ręcznie lub w zmywarce do naczyń w niskiej temperaturze i w krótkim cyklu mycia.

Podczas mycia w zmywarce do naczyń, metalowy filtr

przeciw tłuszczowy może ulec przebarwieniu, mimo to jego właściwości filtracyjne nie ulegają zmianie.

Rys. 15-16

Filtr Węglowy - Ceramiczny (Tylko do wersji Filtrującej)

Zatrzymuje nieprzyjemne zapachy powstające podczas gotowania.


Produkt jest wyposażony w cztery zestawy filtrów węglowych zatrzymujących nieprzyjemne zapachy. Węgiel aktywny znajduje się w ceramicznej konstrukcji, która umożliwia łatwy dostęp zanieczyszczeń, tworząc w ten sposób dużą powierzchnię pochłaniającą.

Saturacja **ceramicznych filtrów węglowych** następuje po dłuższym użytkowaniu, w zależności od gotowania i częstotliwości czyszczenia filtra przeciw tłuszczowego. Filtry przeciwapachowe mogą być regenerowane co 2-3 miesiące w piekarniku nagrzanym do 200°C przez 45 minut.

Regeneracja zapewni trwałość filtrów na maksymalnie 5 lat.

Rys. 17 – 17a – 17b – 17c

5.2 Poszukiwanie usterek

KOD BŁĘDU	OPIS	MOŻLIWE PRZYCZYNY	ROZWIĄZANIE BŁĘDU
E2	Strefa sterowania wyłącza się z powodu zbyt wysokiej temperatury	Temperatura wewnętrzna części elektronicznych jest zbyt wysoka	Przed ponownym użyciem płyty poczekać, aż wystygnie
ERR03 + sygnał dźwiękowy 	Jest odczytywana ciągła (stała) aktywacja przycisku. Interfejs wyłącza się po 10 sekundach.	Woda, garnki lub narzędzia kuchenne na interfejsie użytkownika.	Wyczyścić powierzchnię, usunąć ewentualne przedmioty z płyty.
Wszystkie inne sygnalizacje błędów (E ... U ...)	Skontaktować się z serwisem obsługi technicznej i podać kod błędu		

5.3 Serwis obsługi

Przed skontaktowaniem się z Serwisem Obsługi

1. Upewnić się, że nie można rozwiązać problemu we własnym zakresie na podstawie opisów z paragrafu „Wyszukiwanie usterek”.
2. Wyłączyć i ponownie włączyć urządzenie, aby upewnić się, czy problem nie został rozwiązany.

Jeśli po wykonaniu powyższych kontroli problem wciąż trwa, należy skontaktować się z najbliższym Serwisem Obsługi.

Pidage täpselt kinni selle kasutusjuhendi nõuetest. Tootja ei võta vastutust selles kasutusjuhendis toodud nõuete eiramisest tulenevate seadmega seotud probleemide, kahjude või tuleõnnetuse korral. Seade on mõeldud üksnes kodus toidu valmistamiseks ja sellest tuleneva suitsu/auru äratõmbeks. Muul eesmärgil kasutamine ei ole lubatud (nt ruumide soojendamiseks). Tootja ei vastuta ebaõige kasutuse või käskude vale seadistuse korral.

Toote välimus võib erineda selle juhendi joonistel näidatust, kuid kasutus-, hooldus- ja paigaldusjuhised on sellest hoolimata samad.

! Lugege juhised hoolikalt läbi. Need annavad olulist teavet paigaldamise, kasutamise ja ohutuse kohta.

! Toote elektrilist seadistust ei tohi muuta.

! Enne seadme paigaldamist kontrollige, et selle osad ei oleks kahjustatud. Kui leiata kahjustusi, teavitage sellest edasimüüjat ja ärge toodet paigaldage.

! Enne paigaldama asumist veenduge, et kõik toode osad on terved ja olemas. Kui leiata kahjustusi, teavitage sellest edasimüüjat ja ärge toodet paigaldage.

Märkus. Juhendis sümboliga „(*)“ tähistatud komponendid on valikulised lisaseadmed ning need on kaasas ainult osa mudellitega või tuleb need soetada eraldi.



1. Hoiatused

Tähelepanu! Järgige täpselt neid juhiseid.

– Seade ei tohi olla paigaldustööde ajal elektrivõrku ühendatud.

– Paigaldus- ja hooldustöid peab tegema sobiva väljaõppega töötaja, järgides tootja juhiseid ning kohalikke kehtivaid ohutusnõudeid. Seadme osi võib parandada või asendada ainult juhul, kui seda on kasutusjuhendis spetsiaalselt nõutud.

– Seadme maandumine on kohustuslik.

– Elektrijuhe peab olema piisavalt pikk, et

mööbli sisse paigaldatud seadme saaks ühendada elektrivõrku.

– Et paigaldus oleks kooskõlas kehtivate ohutusnõuetega, peab seade olema varustatud sobiva automaatlülitiga, mis tagab seadme täieliku võrgust isoleerimise III kategooria ülepinge korral.

– Ärge kasutage seadmega harupistikut ega pikendusjuhet.

– Pärast paigaldamise lõpetamist ei tohi elektrilised komponendid olla enam kasutajale ligipääsetavad.

– Seade ja selle ligipääsetavad osad muutuvad kasutamisel tuliseks. Olge ettevaatlik, et te tuliseid osi ei puudutaks.

– Jälgige, et lapsed seadmega ei mängiks. Hoidke lapsed seadmest ohutus kauguses ja hoidke neil silma peal, sest seadme ligipääsetavad osad muutuvad kasutamisel väga tuliseks.

– Südamestimulaatori ja aktiivsete terviseseadmetega inimesed peavad enne induksioonpliidi kasutamist kontrollima, kas nende seadet tohib selle pliidi läheduses kasutada.

– Kasutamise ajal ja pärast seda ärge puudutage seadme kuumenevaid osi.

– Väلتige lappide või süttimisohtlike materjalide kokkupuudet pliidiga niikaua, kuni kõik selle osad on maha jahtunud, tulekahju oht

– Ärge asetage süttimisohtlike materjale seadmele ega selle lähedusse.

– Kuum rasv ja õli süttivad kergesti. – Ärge jätke pliiti järelevalveta, kui valmistate sellel

rasva- või õlirikkaid toite.

- Kui pliidiplaati tekib mõra, siis lülitage seade välja, et vältida elektrilöögiohtu.
- Seade ei ole projekteeritud nii, seda võiks sisse lülitada eraldiseisva taimeri või kaugjuhtimissüsteemiga.
- Õli- või rasvarikka toidu järelevalveta jätmine selle valmistamise ajal võib olla ohtlik ja põhjustada tulekahju.
- Ärge jätke pliiti toiduvalmistamise ajal järelevalveta. Kiirelt valmivat toitu tuleb jälgida pidevalt.
- Leeke ei tohi mitte mingil juhul kustutada veega. Selle asemel lülitage seade välja ja lammage leegid näiteks tuletuki või süttimiskindla kattega. Tulekahjuoht: ärge jätke pliidiplaadile esemeid.
- Ärge kasutage seadmega aurupuhasteid. elektrilöögi oht

– Ärge asetage pliidiplaadile metallesemeid, nagu nuge, kahvleid, lusikaid või potikaasi, mis võivad sellel kuumeneda.

– Enne seadme elektrivõrku ühendamist kontrollige, kas andmed andmesildil (seadme alumisel küljel) sobivad elektrivõrgu ja pistiku pingele ning võimsusega. Kahtluste korral pöörduge väljaõppinud elektriku poole.

Tähtis

- Pärast kasutamist lülitage pliit lülitist välja, ärge usaldage seda, mida näitab keedunõude detektor.
- Vältige vedeliku sattumist pliidile ning vedelike keetmisel või soojendamisel kasutage madalat kuumust.

– Soojendavad osad ei tohi töötada, kui neil on tühjad potid/pannid või kui neil anumaid ei ole.

– Pärast toiduvalmistamise lõpetamist lülitage vastav keeduala välja.

– Ärge valmistage toitu fooliumis ega asetage otse pliidile fooliumi pakitud toitu. Alumiiniumist foolium sulab ja kahjustab pliiti pöördumatult.

– Ärge soojendage pliidil konservikarpe või plekkpurke, mida ei ole enne avatud – need võivad plahvatada.

See hoiatus kehtib igat tüüpi pliidi kohta.

– Suure võimsuse, näiteks funktsiooni *booster* kasutamine ei sobi kõigi vedelike soojendamisel (nii ei tohi soojendada nt praadimisõli). Liigne kuumus võib olla ohtlik. Neil juhtudel on soovitatav on kasutada väiksemat võimsust.

– Pott/pann tuleb asetada otse pliidiplaadile ja keeduala keskele. Mitte mingil juhul ei tohi midagi panna pliidiplaadi ja poti/panni vahele.

– Kõrge temperatuuri korral vähendab seade keedualade võimsust automaatselt.

Enne seadme puhastamist või mis tahes hooldustöö tegemist katkestage voolutoide, võttes toitekaabli pistiku pistikupesast välja või lülitades peakilbist välja seadme elektrühenduse pealüliti.

Kõigi paigaldus- ja hooldustööde tegemisel kasutage töökindaid.

Seadet ei tohi kasutada alla 8-aastased lapsed ja piiratud füüsiliste, sensorsete või vaimsete võimetega inimesed või isikud, kellel puuduvad selleks kogemused või

teadmised, välja arvatud järelevalve all või kui neid on õpetatud seadet turvaliselt kasutama ning nad mõistavad kasutusest tulenevaid ohte.

Tuleb kontrollida, et lapsed ei mängiks seadmega.

Lapsed ei tohi ilma järelevalveta teha puhastus- ja hooldustöid.

Kui õhupuhasti paigalduskohas kasutatakse gaasi või mõne muu kütteainega töötavaid seadmeid, peab kindlasti olema tagatud piisav ventilatsioon.

Õhupuhastit tuleb korrapäraselt puhastada nii seest kui ka väljast **vähemalt kord kuus**, pidades seejuures kinni hooldusjuhendis esitatud täpsetest nõuetest.

Õhupuhasti puhastusnõuete ja filtrite puhastamise või vahetamise kohustuse eiramine toob kaasa tuleohu.

Leekide kasutamine toidu valmistamisel on rangelt keelatud.

Lahtine leek kahjustab filtreid ja võib põhjustada tulekahju, seepärast tuleb selle kasutamist igal juhul vältida.

Praadimisel olge ettevaatlik, et vältida kuumu õli süttimist.

TÄHELEPANU! Kui pliidiplaat töötab, võivad õhupuhasti lipipäasetavad osad kuumeneda.

Tähelepanu! Ärge ühendage seadet elektrivõrku enne, kui paigaldamine on täielikult lõpule viidud.

Suitsu väljatõmbe tehniliste ja ohutusmeetmete valimisel pidage eranditult kinni kohalike asjakohaste volitatud ametite määrustest.

Puhastatavat õhku ei tohi suunata torusse, mis on mõeldud gaasi või mõne muu

kütusega töötava seadme suitsu väljajuhtimiseks.

Õhupuhastit on keelatud kasutada, kui selle võre ei ole õigesti paigaldatud.

Paigaldamisel kasutage üksnes tootega kaasas olevaid kinnituskruvisid. Kui kruvisid kaasas ei ole, hankige õiget tüüpi kruvid. Kasutage õige pikkusega kruvisid – õiged pikkused on märgitud paigaldusjuhendis.

Kui kõigi õhupuhastit ja mitteelektrilise toitega seadmeid kasutatakse korraga, et tohi ruumi negatiivne rõhk olla suurem kui 4 Pa (4×10^{-5} baari).

Hoidke juhend tuleviku tarbeks alles. Toote müügi, üleandmise või kolimise korral tagage, et juhend jääks toote juurde.

Seade on kooskõlas Euroopa Parlamendi ja nõukogu direktiiviga 2002/19/EÜ elektri- ja elektroonikaseadmete jäätmete kohta (WEEE). Tagades toote nõuetekohase kõrvaldamise, aitab kasutaja vältida kahjulike tagajärgi keskkonnale ja tervisele.

Tootel või sellega kaasas oleval dokumentatsioonil olev sümbol



■ näitab, et toodet ei tohi käsitleda olmeprügina, vaid see tuleb anda ümbertöötlemiseks elektri- ja elektroonikaromude kogumispunkti. Kõrvaldage toode, järgides kohalikke jäätmekäitlusnõudeid. Lisateavet toote käitlemise, taaskasutuse ja ümbertöötuse kohta saab kohalikust asjakohasest ametist, olmejäätmete kogumispunktist või poest, kust toote ostsite.

Seade on projekteeritud ja valmistatud ning seda on katsetatud kooskõlas järgmistega standarditega.

- Ohutus: EN/IEC 60335-1, EN/IEC 60335-2-6, EN/IEC 60335-2-31, EN/IEC 62233.

- Jõudlus: EN/IEC 61591; ISO 5167-1; ISO 5167-3; ISO 5168; EN/IEC 60704-1; EN/IEC 60704-2-13; EN/IEC 60704-3; ISO 3741; EN 50564; IEC 62301.; EN 60350-2;

- Elektromagnetiline ühilduvus: EN 55014-1, CISPR 14-1, EN 55014-2, CISPR 14-2, EN/IEC 61000-3-3, EN/IEC 61000-3-12.

Soovitused õigeks kasutuseks, et vähendada keskkonnamõju Toiduvalmistamist alustades lülitage õhupuhastil sisse kõige väiksem võimsus ning laske sellel töötada ka paar minutit pärast toiduvalmistamise lõpetamist. Suurendage võimsust ainult juhul, kui suitsu ja auru on suures koguses, ning kasutage funktsiooni *booster* ainult äärmuslikel juhtudel. Et lõhnade vähendamise süsteem püsiks tõhus, asendage (söö)filter/filtrid vajaduse korral uutega. Et rasvafilter püsiks tõhus, puhastage seda vajaduse ilmnemisel. Tõhususe optimeerimiseks ja müra minimeerimiseks kasutage selles kasutusjuhendis märgitud maksimaalset kanalisisoonisüsteemi diameetrit.

2. Kasutamine

Keeduala kasutamine

Induktsioonpliidi süsteem põhineb magnetilise induktsiooni füüsikalisel fenomenil. Sellise süsteemi põhiomadus on, et energia kandub otse generaatorist keedunõuni.

Eelised

Võrreldes elektriliste pliidiplaatidega saab meie induktsioonpliiti iseloomustada järgmiselt.

- **Turvalisem:** klaaspinna madalam temperatuur.
 - **Kiirem:** lühem toidu soojendamise aeg.
 - **Täpsem:** pliidiplaat reageerib käsklustele kohe.
 - **Tõhusam:** 90% tarbitud energiast muudetakse soojuseks.
- Lisaks katkeb soojuste ülekandmise kohe, kui keedunõu plaadilt ära võetakse. See vähendab tarbetut soojakadu.

2.1 Kasutatavad kööginõud



Kasutage ainult potte, millel on sümbol

Tähtis

Pliidiplaadi püsiva kahjustuse vältimiseks ei tohi kasutada järgmisi anumaid:

- ebatasase põhjaga anumad
 - emailpõhjaga metallanumad
 - kareda põhjaga anumad, mis võivad pliidiplaati kriimustada
- Tuliseid potte ja panne on keelatud asetada pliidi juhtnuppude paneelile.

2.1.1 Olemasolevate nõude kasutamine

Induktsioonsoojendamisel kasutatakse soojuste tekitamiseks magnetismi. Seega peavad kasutatavad anumad sisaldama rauda. Oma poti või panni magnetilisi omadusi saate kontrollida tavalise magnetiga. Kui anumal magnetilised omadused puuduvad, siis see kasutamiseks ei sobi.

2.1.2 Kööginõude soovitatav läbimõõt

TÄHTIS: vale läbimõõduga anuma korral keedualad ei käivitu.

Eri keedualadega kasutatavate anumate minimaalsed läbimõõdud leiate juhendi jooniste jaotisest.

2.2 Energiasääst

Parima tulemuse saavutamiseks soovime järgmist.

- Kasutage potte/panne, mille läbimõõt on sama mis keedualal.
- Kasutage ainult lameda põhjaga potte ja panne.
- Võimaluse korral hoidke anumatel toidu valmistamise ajal kaas peal.
- Valmistage köögivilju, kartuleid jne väikese veekogusega, et vähendada keemisele kuluvat aega.
- Energiatarvet ja toiduvalmistamise aega vähendab ka survepottide kasutamine.
- Asetage pott/pann pliidiplaadile märgitud keeduala keskele.

Ventilaatori kasutamine

Ventilaatorit saab kasutada välise väljatõmberežiimiga või sisemise filtritel põhineva ringlussüsteemiga.



Õhu väljatõmbega versioon

Joonis 7

Aur imetakse välja torusüsteemi abil (tuleb soetada eraldi), mis on kinnitatud komplektis oleva ühendustoru flantsi külge. Väljatõmbetoru diameeter peab olema sama mis ühendusrõngal:

- kandilise väljatõmbetoru korral 222 × 89 mm
- ümmarguse väljatõmbetoru korral Ø 150 mm (*)

Lisateavet leiate kasutusjuhendi jooniste jaotisest väljatõmberežiimiga versiooni lisatarvikute lehest.

Joonis 7c

Ühendage toode torude ja seina väljalaskeava. Väljalaskeava ja seina ava (ühendustoru flantsi) diameetrid peavad sobituma.

Kui torude ja seina väljalaskeava diameeter on väiksem, on õhu väljatõmbe võimsus väiksem ja müra oluliselt suurem.

Sellisel juhul ei võta tootja endale vastutust.

! Torustik peaks olema võimalikult lühike.

! Püüdke minimeerida torustiku käänakute arvu (käänaku maksimaalne nurk olgu 90°).

- Vältige torustiku järske suunamuutusi.



Filtersüsteem

Joonis 8

Enne õhu tagasi ruumi suunamist filtreeritakse see selleks otstarbeks mõeldud rasva- ja lõhnafiltritega.

Tootega on kaasas kõik vajalik standardseks paigalduseks, mille korral õhk väljub alusmööbli esimesest osast.

Komplektiga on kaasas neli ülivõimsat keraamilise aktiivsõefiltri patareid. Keraamilised filtrid on moodulitest koosnevad uuenduslikud isetaastuvad sõefiltrid (vaadake lähemalt kasutusjuhendi hooldust puudutava jaotise aktiivsõefiltrite osast).

Tänu oma keemilistele ja füüsikalistele omadustele neelavad filtrid lõhnu ülitõhusalt ja on mehaaniliselt vastupidavad.

Lisateabe saamiseks vaadake kasutusjuhendi jooniste jaotises filterrežiimiga versiooni lisatarvikute lehte.

Joonis 13b

3. Paigaldamine

Nii elektrilist kui ka mehaanilist paigaldamist tohib teha üksnes asjakohase väljaõppega töötaja.

Kodumasin on mõeldud tööpinna sisse paigaldamiseks. Toote TOP korral võib tööpinna paksus olla 2–6 cm, toote FLUSH korral 2,5–6 cm.

Keeduala ja seinte vahele peab jääma vähemalt 5 cm eesosas, 4 cm külgedel ning üleval asetsevate riulitega peab vahe olema vähemalt 50 cm.

NB! Need vahemaad on indikaatiivsed. Vahemaade kavandamisel tuleb järgida kõigi ehitaja ettekirjutusi.



3.1 Elektriühendus

Joonis 3

- Eemaldage seade elektrivõrgust.
- Paigaldustööd peab tegema sobiva väljaõppega töötaja, kes tunneb kehtivaid paigaldus- ja ohutusnõudeid.
- Tootja ei vastuta inimestele, loomadele ja esemetele põhjustatud kahjude eest, kui selle peatüki juhiseid on eiratud.
- Elektrijuhe peab olema piisavalt pikk, et pliidiplaadi oleks võimalik töötasapinnast eemale asetada.
- Kontrollige, et seadme all oleval andmesildil näidatud pinge sobiks elektrivõrgu pingega ruumis, kuhu seade paigaldatakse.
- Ärge kasutage pikendusjuhet.
- Masina maandus on seaduse järgi kohustuslik.
- Maandusjuhe peab olema teistest juhtmetest 2 cm pikem.
- Kui kodumasin tarnitakse ilma toitekaabli, siis kasutage kaablit, mille juhtmete ristlõige kuni 7200 W võimsuse korral on vähemalt 2,5 mm². Suurema võimsuse korral peab ristlõige olema 4 mm².

– Juhtme temperatuur ei tohi üheski kohas muutuda toatemperatuurist 50 °C kõrgemaks.

– Seade on mõeldud kasutamiseks pideva elektriühendusega. Elektrivõrk peab olema varustatud nõuetekohase automaatlülitiiga, mis tagab täieliku võrgust isoleerimise III kategooria ülepinge korral. Lülitiile peab olema pärast paigaldamist tagatud kiire ligipääs.

Märkus: Kodumasin ühendamiseks valikulise monofaasilise ühendusega tuleb olemasolev kaabel ära võtta ja asendada see teist tüüpi kaabliga (pole kompleksis kaasas), millel on järgmised omadused: monofaasiline ühendus: kaabel H05V2V2-F 3G4

Joonis 3a

Tähelepanu! Enne elektriühenduse taastamist ja seadme töökorra kontrollimist veenduge alati, et elektrivõrgu juhe oleks õigesti paigaldatud.

Tähelepanu! Vaheühenduse kaablit tohib vahetada ainult volitatud teeninduskeskus või vastava väljaõppega töötaja.

Märkus. Toode on varustatud võimsuse piiramise funktsiooniga *power limiter*, mis võimaldab seadistada energiatarbimise maksimumläve (kW).

Seadistus tuleb teha 2 minuti jooksul pärast toote elektrivõrku ühendamist või kui elektrivõrk taasühendatakse. **Funktsiooni *power limiter* seadistamise täpsemad juhised leiata kasutusjuhendi jaotisest, mis puudutab funktsioneerimist.**

3.3 Paigaldamine

Enne paigaldamist tuleb teha järgmised toimingud.

- Pärast toote lahtipakkimist kontrollige, et see ei oleks transpordi ajal kannatada saanud. Probleemide ilmnemisel pöörduge edasimüüja või teeninduskeskuse poole. Enne ärge paigaldamisega alustage.
- Kontrollige, kas ostetud toote mõõtmed sobivad valitud paigaldamiskohaga.
- Lisavarustus (kotid kruvidega, garantiileht jne) võib olla transpordi ajaks pandud pakkematerjali sisse. Vaadake pakkematerjal enne selle äraviskamist hoolikalt läbi, et te ei viskaks ära vajalikke tarvikuid.
- Veenduge, et paigaldamiskoha lähedal oleks olemas elektripistik.

Mööbli süvistamiseks ettevalmistamine

- Toodet ei saa paigaldada külmutusseadme, pesumasina, pliidi, ahju, nõudepesumasina ega kuivati peale.
- Tehke mööblisse lõiked ning enne pliidiplaadi kohale asetamist eemaldage laastud ja saagimisjääd.

TÄHTIS! Kasutage ühekomponendilist liimhermeetikut (S),

mille temperatuuritaluvus on kuni 250°.

Liimitavad pinnad tuleb enne paigaldamist hoolikalt puhastada, eemaldades kõik sellise, mis võib kinnitumist takistada

(nt eemaldamisvahendid, konservandid, rasvad, õlid, tolm, vana liimi jäägid jne).

Liim tuleb kanda ühtlase kihina kogu serva kogu perimeetri ulatuses.

Pärast liimimist laske kuivada umbes 24 tundi.

Joonis 1b

TÄHELEPANU! Kruvide ja kinnitusseadmete ebaõige ja juhistelevastav paigaldamine võib kaasa tuua elektrilisi ohte.

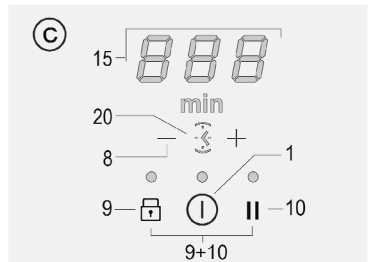
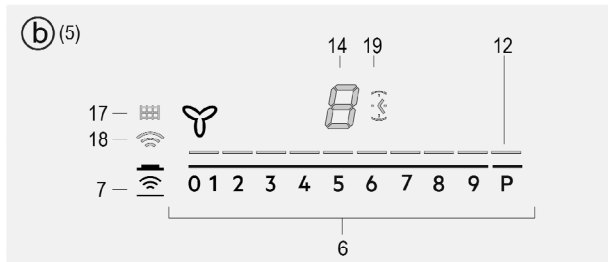
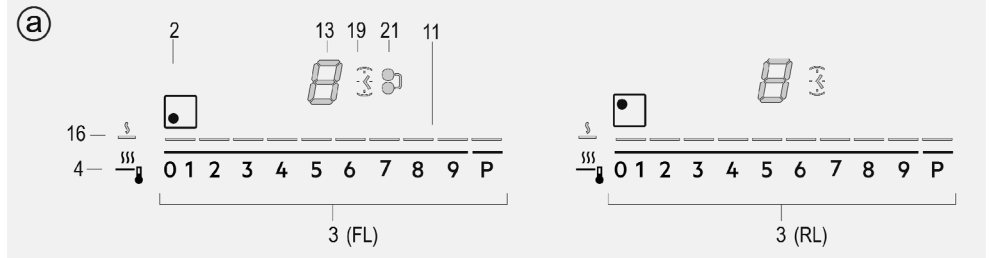
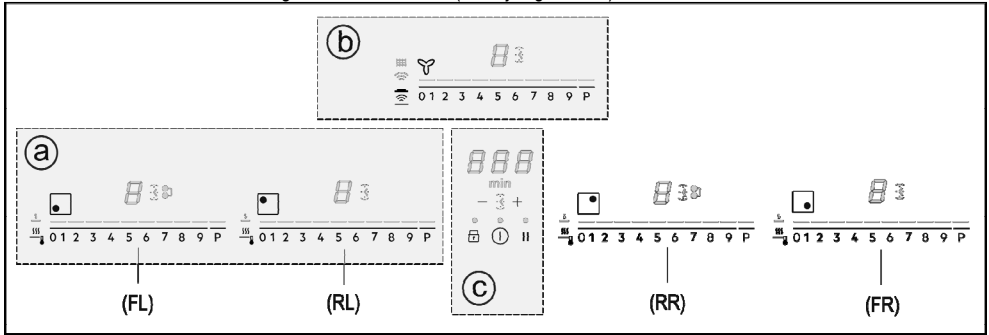
Märkus. Toote õigeks paigalduseks on soovitatav kinnitada torud kleeplindiga, mida iseloomustavad järgmised omadused: pehmest PVC-st elastne liint akrülaadil põhineva liimainega

- vastavus standardile DIN EN 60454
- toimib leegiaeglustina
- pikaajaline vastupidavus
- talub kõikuvat temperatuuri
- kasutatav madalal temperatuuril

4. Töötamine

Juhtpaneel

Märkus. Käskluse valimiseks libistage üle sobiva sümboli (või vajutage sellele).



Nupud

1. Kuumutusala/ventilaatori ON/OFF-nupp
2. Kuumutusala positsiooni märgutuli
3. Kuumutusalade valimine
Võimsuse (power level) suurendamine/vähendamine
4. Temperature manager'i (temperatuurihoidik) aktiveerimine
5. Ventilaatori märgutuli
6. Ventilaatori valimine
Tõmbekiiruse (-võimsuse) suurendamine/vähendamine
7. Automaatfunktsioonide käivitamine
Filtrite küllastuse lähtestamine
8. Taimer aktiveerimine
Taimer aja pikendamine/lühendamine
9. Key lock
- 9 + 10 Lapselukk
10. Paus/Recall

Kuva/LED-lambid

11. Võimsuse (Power level) kuvamine
12. Tõmbekiiruse (-võimsuse) kuvamine
13. Kuumutusala kuva
14. Ventilaatori kuva
15. Taimer kuva
16. Temperature manager'i (temperatuurihoidik) näidik
17. Filtrite puudumise näidik
18. Väljatõmbe automaatsiooni näidik
19. Aktiivse taimer näidik
20. Aktiivse munataimer näidik
21. Aktiivse funktsiooni Bridge näidik


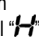
KUUMUTUSALA KASUTAMINE

Enne alustamist peaksite teadma järgmist.

Kõik selle pliidiplaadi funktsioonid on välja töötatud nii, et need vastaksid kõige rangematele ohutusnõuetele. Seepärast võtke arvesse järgmist.


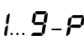




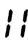

• **Osa funktsioone ei aktiveeru või lülituvad automaatselt välja, kui kuumutusosal potti/panni ei ole või kui see ei ole asetatud kuumutusala keskele.**

• Mõnel juhul lülituvad funktsioonid mõne sekundi pärast automaatselt sisse või välja, kui valitud funktsiooni kasutamiseks on vajalik mõni valik, mida pole tehtud (nt *) "Lülita kuumutusala sisse" ilma käskudeta "Vali kuumutusala" ja "Töötemperatuur" või "Funktsiooni lukustus" (Lock) ja "Timer" (Taimer)).

 **Tähelepanu!** Pikemaajalisel kasutamisel ei pruugi kuumutusala väljalülitumine juhtuda kohe, sest ala on jahutusrežiimil. Sellest režiimist annab märku sümbol  vastava kuumutusala juures. Enne kuumutusala puudutamist oodake, kuni kuva end välja lülitab.

Kuumutusala kuva

Kuumutusala sümbolite tähendused on järgmised.

Kuumutusala on sisse lülitatud	
Power level (võimsustase)	
Residual Heat Indicator (jääksoojuse indikaator)	
Pot Detector (potituvasti)	
Funktsioon Temperature Manager (temperatuurihaldur) aktiivne	
Lapseluku funktsioon aktiivne	
Pausifunktsioon	
Funktsioon Automatic Heat UP (automaatne kiirkuumus)	

Plaadi omadused

● **Safe Activation (turvaline aktiveerumine)**

Pliit lülitub sisse ainult siis, kui kuumutusosal on pott või pann. Kui anum ei ole või see eemaldatakse, siis soojendamine sisse ei lülitu või lülitub see ise välja.

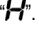
● **Pot Detector (potituvasti)**

Toode tuvastab automaatselt ise, kas kuumutusaladel on anum.

● **Safety Shut Down (seiskamine turvakaalutlustel)**

Turvakaalutlustel on igal kuumutusosal maksimaalne funktsioneerimise aeg, mis oleneb valitud võimsusest.

● **Residual Heat Indicator (jääksoojuse indikaator)**

Kui üks või mitu kuumutusala lülitatakse välja, kuvatakse vastava ala juures jääksoojuse sümbol . See tähendab, et pliidiplaat võib ikka veel tuline olla.

Töötamine

Märkus. Mis tahes funktsiooni aktiveerimiseks tuleb kõigepealt aktiveerida soovitud ala.

● **Sisselülitamine**

Vajutage pliidiplaadi/ventilaatori ON/OFF-nuppu  (või libistage üle selle).

Süttiv märgutuli annab teada, et pliidiplaat/ventilaator on kasutuseks valmis.

Väljalülitamiseks vajutage nuppu uuesti.

Märkus. See funktsioon on kõigi teiste suhtes prioriteetne.

● **Kuumutusala valimise nupud**

Vajutage soovitud kuumutusala valikualale (3) või libistage sõrmega üle selle.

● **9 võimsustaset (Power level)**

Pliidil on 9 võimsustaset.

Libistage sõrmega üle valikuala (3):

paremale tõmmates võimsuse tase suureneb;

vasakule tõmmates võimsuse tase väheneb.


Selleks et saavutada püsiv kuumutustemperatuur ja võimsus ei reguleeriks end automaatselt (ei suureneks ega väheneks), kasutage suuremat kuumutustaset kui 7.

● **Power Booster (lisavõimsus)**

Tootel on lisavõimsuse tase (lisaks võimsusele 9), mis töötab 10 minutit. Pärast seda lülitub tagasi sisse varem valitud võimsus.

Libistage sõrmega üle valikuala (3), et aktiveerida funktsioon

Power Booster (mis on võimsam kui tase 9).

Booster'i funktsioon kuvatakse vastava ala juures sümboliga .

● **Bridge zones (alade ühendamine)**

Tänu funktsioonile Bridge saab moodustada kuumutusaladest ühe suure ala, nii et alad teeavad koostööd ja töötavad samal

võimsustasemel. See funktsioon võimaldab toitu valmistada ka väga suurtes pottides ja küpsetusplaatides.

Koos saab kasutada esimest kuumutusala „Master” ning selle taga asuvat nn **teisest ala**.

(Lugege selle kasutusjuhendi joonistega jaotist, et saada teada, milliste aladega saab seda funktsiooni kasutada.)

Funktsiooni Bridge aktiveerimiseks toimige järgmiselt. Valige korraga need kaks kuumutusala, mida soovite kasutada.

Teisesel alal süttib põlema funktsiooni Bridge näidik (21)

sümboliga

Kuumutusala „Master” valikuala (3) abil saate valida kasutatava võimsustaseme.

Funktsiooni Bridge inaktiveerimiseks tehke läbi sama protseduur, mis aktiveerimisel.

● **Temperature manager (temperatuurihoidik)**

Temperature Manager on juhtfunktsioon, mis võimaldab hoida temperatuuri ühtlasena optimaalsel võimsustasemel.

Funktsioon sobib ideaalselt juba valmis toidu soojana hoidmiseks.

Funktsioon Temperature Manager aktiveerub aktiveerimisala (4) vajutamisel.

Temperature manager'i funktsioonil töötava keeduala juures kuvatakse sümbol „

● **Key Lock (nupulukustus)**

Nupulukustus võimaldab pliidiplaadi seadistused lukustada. See hoiab valitud seadistused töös ja aitab vältida, et neid kogemata muudetaks.

Aktiveerimine

• Vajutage nuppu (9).

• Klahvi kohal asuv LED-lamp hakkab põlema, andes märku, et funktsioon on aktiveeritud.

Funktsiooni inaktiveerimiseks korra te toimingut.

● **Lapselukk**

Lapselukk ei lase lastel kuumutusalasid või väljatõmbesüsteemi kogemata tööle panna. See keelab mis tahes funktsiooni aktiveerimise.

Lapseluku saab aktiveerida ainult sisselülitatud pliidil, kuid kuumutusalad (ja väljatõmbesüsteem) peavad sel ajal olema välja lülitatud.

Aktiveerimine

• Kui pliidiplaadil on anumaid, siis eemaldage need.

• vajutage ja hoidke korraga all nuppe (9) ja (10), helisignaal annab märku, et funktsioon on aktiivne ja kuvatakse „L” ekraanidel (13) ja (14).

Funktsiooni inaktiveerimiseks korra te toimingut.

● **Taimer**

Taimer on ajamõõtesead, mille saab seadistada iga kuumutusalaga (ka mitmele alale korraga ning ventilaatoriga).

Kui seadistatud aeg saab läbi, lülituvad kuumutusalad (või ventilaator) automaatselt välja ja kasutajaid teavitatakse sellest vastava helisignaali.

Taimer aktiveerimine ja seadistamine pliidiplaadiga kasutamiseks

• Valige kuumutusala (võimsus≠0)

• Taimer funktsioonile ligipääsuks vajutage nuppu (8).

• Valige taimer loendusae.

Vajutage valikunuppu , et automaatselt väljalülitamise aega pikendada.

Vajutage valikunuppu , et automaatselt väljalülitamise aega lühendada.

Soovi korral korra te protseduuri teiste keedualadega.

Märkus. Igale kuumutusalale võib seadistada erineva taimeriga aja. Ekraanile (15) ilmub 10 sekundiks viimati valitud kuumutusalale seadistatud aeg, seejärel hakkab taimer aega nulli lugema.

Kui taimer on aja nulli lugenud, antakse helisignaal (mis kestab 2 minutit või kuni nupu vajutamiseni ja ekraanile (15) ilmub vilkuv sümbol „”.

Märkus. Taimerit kasutava kuumutusala ekraanile ilmub

sümbol (19).

Taimer väljalülitamiseks tehke nii.

• Valige kuumutusala.

• Seadke taimer väärtuseks „”, kasutades nuppu .

Märkus. Funktsioon jääb aktiivseks, kui vahepeal ei vajutata muid nuppe.

● **Munataimer**

Munataimer on ajamõõtesead, mis töötab kuumutusaladest (ja ventilaatorist) eraldi. Munataimeri aktiveerimiseks vajutage nuppu (8) .

Märkus. Munataimeri aega saate reguleerida samamoodi nagu tavalise taimeriga aega.

Kui taimer on aja nulli lugenud, antakse helisignaal (mis kestab 2 minutit või kuni nupu vajutamiseni ja ekraanile (15) ilmub vilkuv sümbol „”.

Märkus. Munataimerit kasutades ilmub sümbol „” (20)

● **Paus**

Funktsiooni paus võimaldab peatada kuumutusala mis tahes aktiivse funktsiooni, viies võimsustaseme nulli.

Aktiveerimine

• Vajutage nuppu (10).

• kuvatakse sümbolit „” ekraanil (13).

Funktsiooni inaktiveerimiseks tehke nii.

Märkus. See toiming lähtestab enne pausi töös olnud tingimused.

• Vajutage nuppu (10).

• 10 sekundi jooksul libistage

2. kuumutusala valikualal (3) sõrmega paremale. (joonis 19)

Märkus. Kui seda selle aja jooksul ei tehta,


jääb kuumutusala pausile.

Märkus. Kui **pausifunktsiooni** 10 minuti jooksul ei inaktiveerita, lülitub kuumutusala automaatselt välja.

● Recall (taastamine)

Juhul kui kuumutusala on kogemata välja lülitatud, võimaldab funktsioon Recall taastada ala kõik varem tehtud seadistused.

Aktiveerimine

• **Lülitage ala nupust**  uuesti sisse 6 sekundi jooksul pärast väljalülitamist.

• **Vajutage nuppu**  "järgmise 6 sekundi jooksul.


● Automatic Heat UP (automaatne kiirkuumus)

Funktsioon Automatic Heat Up (automaatne kiirkuumus) võimaldab valitud võimsustaseme saavutada kiiremini. See funktsioon on mugav siis, kui valitud kuumus soovitakse saavutada kiiremini, kuid ilma toitu kõrbema laskmata, sest temperatuur seadistatud taset ei ületa.

See funktsioon on kasutatav tasemetega 1–8.

Aktiveerimine

• vajutage pikalt **valikualal (3)** soovitud võimust

• Ekraanile (13) ilmub sümbol .



● Power limitation (võimsusepiirang)

Võimsusepiirangu funktsioon võimaldab seadistada seadme töötama nii, et maksimaalset tarbimist piiratakse.

Märkus. Seadistus tuleb teha, siis kui plaat on välja lülitatud,

ilma et vajutataks nuppu , 2 minuti jooksul pärast toote elektrivõrku ühendamist või kui elektrivõrk taasühendatakse.

Võimsusepiirangu seadistamiseks toimige nii.

– Vajutage ja hoidke pikemalt all nuppe  + , kuni kuulete lühikest helisignaali

– libistage korraka valikualadel **FL** ja **RL**

0 1 2 3 4 5 6 7 8 9 P vasakult paremale,

seejärel hoidke viimase võimsustaseme alal pikemalt all

nuppe, kuni kuulete lühikest helisignaali

– Taimer ekraan (15) kuvab sümboleid "CF6", mis tähendab, et seadistamisega võib alustada

– **Ala FL** ekraan kuvab parasjagu aktiivset seadistust**

0 = 7,4 kW

1 = 4,5 kW

** Vaikeseadistus on 7,4 kW.

– Võimsusepiirangu seadistuse muutmiseks libistage valikualal

FL 0 1 2 3 4 5 6 7 8 9 P

– Tehtud valiku salvestamiseks vajutage 1 sekundiks nuppe

 + 

Aktiveeritud seadistusest annab märku helisignaali ja funktsioonist väljutakse.

ENTILAATORI KASUTAMINE

● Sisselülitamine

Vajutage pliidiplaadi/ventilaatori ON/OFF-nuppu  (või libistage üle selle).

Süttiv märgutuli annab teada, et pliidiplaat/ventilaator on kasutuseks valmis.

Väljalülitamiseks vajutage nuppu uuesti.

Märkus. See funktsioon on kõigi teiste suhtes **prioriteetne**.

● Ventilatori sisselülitamine

Ventilaatori aktiveerimiseks vajutage **valikuriba (6)** (või libistage sõrmega üle selle).



● Tõmbekiirus (-võimsus)

Libistage sõrmega üle **valikuriba (6)**: ventilatori tõmbekiiruse (-võimsuse) suurendamiseks (0–10) paremale; ventilatori tõmbekiiruse (-võimsuse) vähendamiseks (0–10) vasakule.


● Taimer

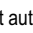
Taimer aktiveerimine ja seadistamine ventilatoriga kasutamiseks

• Valige ventilator ((kiirus \neq 0)

• Taimer seadistamise alustamiseks vajutage (mis tahes tõmbekiiruse korral) nupule   (8).

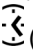
• Valige taimer loendusae.

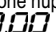
Vajutage valikunuppu , et automaatse väljalülitamise aega pikendada.

Vajutage valikunuppu , et automaatse väljalülitamise aega lühendada.

Ekraanil (15) kuvatakse ajaloendus.



Märkus. Taimerit kasutava ventilatori ekraanile ilmub

sümbol  (19).

Kui taimer on aja nulli lugenud, antakse helisignaali (mis kestab 2 minutit või kuni mõne nupu vajutamiseni) ja ekraanile (15) ilmub vilkuv sümbol .

Taimer väljalülitamiseks toimige nii.

• Valige kuumutusala.


• Seadke taimer väärtuseks , kasutades nuppu .

Märkus. Funktsioon jääb aktiivseks, kui vahepeal ei vajutata muid nuppe.

● Indicador de saturación filtros

La campana indica cuando es necesario llevar a cabo el mantenimiento de los filtros:


Filtro grasas el LED  (17) se enciende

Filtro para olores de carbón activado el LED  (17) parpadea

● **Reset saturación filtros**

Después de haber realizado el mantenimiento de los filtros (grasas y/o carbón activo) pulse de modo prolongado el botón





el LED  se apaga, haciendo partir de nuevo conteo del indicador.


● **Activación del indicador de saturación filtro para olores de carbón activado**

Este indicador generalmente está desactivado

Para activarlo, proceder del modo siguiente:

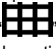
- encender la placa aspirante mediante  ;
- con motor de aspiración y zonas de cocción apagadas,

presionar y mantener presionado  (7);

-  se enciende, luego se apaga, para indicar la activación.

● **Desactivación del indicador de saturación filtro para olores de carbón activo**

repetir la operación arriba descrita para la activación

 parpadea, luego se apaga para indicar la desactivación.

● **Automaatne funktsioneerimine (Hob²Hood)**

Õhupuhasti valib ise kõige sobivama kiiruse, kohandades tõmbevõimsust selle järgi, millise võimsusega töötavad kuumutusosalad.

Kui keeduala välja lülitatakse, kohandab õhupuhasti oma tõmbekiirust, vähendades seda järk-järgult nii, et see oleks auru ja lõhnade eemaldamiseks piisav.

Selle funktsiooni aktiveerimiseks tehke nii.

Vajutage lühidalt alla nupp  (7). Leedlamp  (18) hakkab põlema, näidates, et õhupuhasti töötab sellel režiimil.

Seadet on võimalik kasutada koos sensoriga KIT Window (pole tootega kaasas).

Sensori KIT Window korral (ainult juhul, kui kasutatakse VÄLJATÕMBEGA süsteemi) lülitub tõmberežiim välja, kui sensor tuvastab, et samas toas olev aken on kinni.

- **KITi elektrilise ühenduse seadmega peab tegema sobiva väljaõppega tehnik.**
- **KIT peab olema eraldi sertifitseeritud, nii et see vastab komponendile endale kehtivatele ohutusnõuetele ja seadmega kasutamise nõuetele. Paigaldamisel tuleb järgida koduseadmetele kehtivaid määrusi.**

TÄHELEPANU!

- kaablid, mis ühendavad KITi seadmega, peavad olema osa maandamata kaitseväikepinge süsteemist (SELV).
- Seadme tootja ei vastuta võimalike ebamugavuste, kahjude ega tuleõnnetuste eest, mille on põhjustanud sensori KIT vead ja/või töötõrked ja/või selle ebaõige paigaldus.

4.1 Võimsuste tabel

Kasutatav võimsus		Toidu valmistamine	Kasutamine (viited toetuvad kogemusele ja toiduvalmistamise harjumustele)
Maks. võimsusel	Boost	Kiire soojendamine	Parim toidu temperatuuri kiireks tõstmiseks - vee viimiseks keemistemperatuurile või söögi vedelike kiireks soojendamiseks
	8-9	Praadimine - keetmine	IParim pruunistamiseks, toiduvalmistamise alustamiseks, külmutatud toodete praadimiseks, kiireks keetmiseks
Suurel võimsusel	7-8	Pruunistamine, praadimine, keetmine, grillimine	Parim pruunistamiseks, keemistemperatuuril hoidmiseks, grillimiseks (lühiajaliselt 5—10 minutit)
	6-7	Pruunistamine, röstimine, hautamine, aeglasel tulel küpsetamine, grillimine	Parim praadimiseks, õrnalt keemas hoidmiseks, küpsetamiseks ja grillimiseks (keskmise ajavahemikuga, 10-20 minutit), lisatarvikute soojendamiseks
Keskmisel võimsusel	4-5	Küpsetamine, hautamine, praadimine, grillimine	Parim madalal temperatuuril toidu valmistamiseks, kergete mullidega keetmiseks, küpsetamiseks (pikaajaliselt) Pastal kreemjaks minna laskmiseks
	3-4	Küpsetamiseks, aeglasel tulel hoidmiseks, tihendamiseks, kreemjaks laskmiseks	Parim pikaajaliseks toiduvalmistamiseks (riis, kastmed, praad, kala) koos lisavedelikuga (nt vesi, vein, puljong, piim), pasta keetmiseks
	2-3	Küpsetamiseks, aeglasel tulel hoidmiseks, tihendamiseks, kreemjaks laskmiseks	Parim pikemaajaliseks küpsetamiseks (mahud alla liitri: riis, kastmed, praad, kala) koos lisavedelikuga (nt vesi, vein, puljong, piim)
Madalal võimsusel	1-2	Sulatamine - soojas hoidmine - kreemjaks laskmine	Parim või sulatamiseks, šokolaadi sulatamiseks, väiksemõdulise külmutatud toidu sulatamiseks
	1	Sulatamine - soojas hoidmine - kreemjaks laskmine	Parim värskest valminud väikese koguse toidu soojana hoidmiseks või nõude soojendamiseks või risotto kreemjaks laskmiseks
OFF	Nullvõimsusel	Toetuspind	Piano cottura in posizione di stand-by o spento (possibile presenza di calore residuo da fine cottura, segnalato con H-L-O)

4.2 Toiduvalmistamise tabel

Toiduained	Toidu tüüp	Kasutatav võimsus, toiduvalmistamise faas			
		Alguses	Võimsus	Lõpus	Võimsus
Pasta, riis	Värske pasta	Vee soojendamine	Booster-9	Pasta valmistamine ja keetmistemperatuuril hoidmine	7-8
	Värske pasta	Vee soojendamine	Booster-9	Pasta valmistamine ja keetmistemperatuuril hoidmine	7-8
	Keedetud riis	Vee soojendamine	Booster-9	Pasta valmistamine ja keetmistemperatuuril hoidmine	5-6
	Risotto	Praadimine ja röstimine	7-8	Valmistamine	4-5
Köögiviljad	Keedetud	Vee soojendamine	Booster-9	Keetmine	6-7
	Praetud	Õli soojendamine	9	Praadimine	8-9
	Kiire praadimine	Lisade soojendamine	7-8	Valmistamine	6-7
	Hautised	Lisade soojendamine	7-8	Valmistamine	3-4
	Rasvas praetud	Lisade soojendamine	7-8	Rasvas praetud kuldpruun	7-8
Liha	Praad	Õliga kuldpruuniks muutma (või võimsusel 6)	7-8	Valmistamine	3-4
	Grillimine	Poti soojendamine	7-8	Mõlemalt küljelt grillimine	7-8
	Pruunistamine	Õliga pruunistamine (või võimsusel 6)	7-8	Valmistamine	4-5
	Hautis	Õliga pruunistamine (või võimsusel 6)	7-8	Valmistamine	3-4
Kala	Grillimine	Poti soojendamine	7-8	Valmistamine	7-8
	Hautis	Õliga pruunistamine (või võimsusel 6)	7-8	Valmistamine	3-4
	Praetud	Õli või rasva soojendamine	8-9	Praadimine	7-8
Muna	Praetud	Panni soojendamine või või rasvaga	6	Valmistamine	6-7
	Omlett	Panni soojendamine või või rasvaga	6	Valmistamine	5-6
	Kõvaks/pehmeks keedetud muna	Vee soojendamine	Booster-9	Valmistamine	5-6
	Pannkoogid	Panni soojendamine võiga	6	Valmistamine	6-7
Kastmed	Tomatipõhine	Õliga pruunistamine (või võimsusel 6)	6-7	Valmistamine	3-4
	Hakklihakaste	Õliga pruunistamine (või võimsusel 6)	6-7	Valmistamine	3-4
	Besciamella	Põhja ettevalmistamine (või sulatamine jahus)	5-6	Kergelt keema viimine	3-4
Magustoidud, kreemid	Kreem	Piima keema viimine	4-5	Kergelt keemas hoidmine	4-5
	Puding	Piima keema viimine	4-5	Kergelt keemas hoidmine	2-3
	Riis piimaga	Piima soojendamine	5-6	Kergelt keemas hoidmine	2-3

5. Hooldus

Kütteplaadi hooldus

Tähelepanu! Enne mis tahes puhastus- või hooldustööd kontrollige, kas keedualad on välja lülitatud ja soojusanduri märgutuli välja lülitunud.

5.1 Puhastamine

Pliidiplaati peab puhastama pärast iga kasutuskorda.

Tähtis

Ärge kasutage abrasiivseid nuustikuid ega traatkäsnu. Nende kasutamine võib klaasi ajapikku rikkuda.

Ärge kasutage keemilisi ärritavaid puhastusvahendeid, nagu ahjuspriid või plekieemaldajad.

Laske pärast iga kasutamist pliidil jahtuda ja puhastage see seejärel toidujääkidest ja -plekkidest.

Suhkur ja suure suhkruisaldusega toiduained kahjustavad pliidiplaati – need tuleb eemaldada kohe.

Sool, suhkur ja liiv võivad klaasist pinda kriimustada.

Kasutage pliidi puhastamiseks pehmet lappi, majapidamispaberit või spetsiaalseid pinna puhastamise tooteid (järgige tootja juhiseid).

ÄRGE KASUTAGE AURUPUHASTEID!

Tähtis

Kui toiduvalmistamise anumast on pliidiplaadile sattunud suurem hulk vedelikku, saab selle eemaldamiseks kasutada seadme alumisel küljel asuvat väljalaskeklappi. Nii saab jäägid korralikult eemaldada ja toote põhjalikult ära puhastada.

Joonis 18

Põhjalikumaks puhastamiseks võib alumise vanni küljest ära võtta.

Joonised 18a ja 18b

Õhupuhasti hooldamine

Puhastamine

Puhastamiseks tohib kasutada ainult neutraalse vedela puhastusvahendiga niisutatud lappi. **PUHASTAMISEKS EI TOHI KASUTADA TÕÖRIISTU VÕI -VAHENDEID.**

Vältige abrasiivseid aineid sisaldavaid tooteid.

ÄRGE KASUTAGE ALKOHOLI.

Rasvafilter

Eemaldab õhust toiduvalmistamisest tulenevad rasvaosakesed.

Filtrit tuleb puhastada kord kuus (või kui filtri küllastumise märguande teavitab vajadusest puhastada), pestes seda käsitsi ja mittesööbiva pesuvahendiga või nõudepesumasinas madalal temperatuuril ja lühikese pesutsükliga.

Metallist rasvafiltri pesemisel nõudepesumasinas võib selle värvus muutuda, kuid see ei muuda kuidagi filtri töömoodusi.

Joonis 15-16

Aktiivsöefilter – Keraamiline

(üksnes filtersüsteemi korral)


Eemaldab toiduvalmistamisel tekkivad ebameeldivad lõhnad.

Tootega on kaasas neli filtri patareid, mis eemaldavad lõhnad tänu aktiivsöele. Aktiivsüsi on ühendatud keraamilise struktuuriga nii, et tänu ülihästi imavale pinnale püüab see mustuse lihtsasti ja täielikult kinni.

Aktiivsöel põhinevad keraamilised filtrid küllastuvad lühema või pikema aja jooksul, olenevalt toiduvalmistamise tüübist ja rasvafiltri puhastamise korrapärasusest. Neid lõhnafiltreid saab termiliselt ennistada, kui hoida neid iga 2–3 kuu järel 45 minutit 200-kraadises eelsoojendatud ahjus. Ennistamise korral püsivad filtrid töökorras kuni 5 aastat.

Joonis 17 – 17a – 17b – 17c

5.2 Rikete diagnostika

VEAKOOD	KIRJELDUS	VÖIMALIK PÕHJUS	VEA EEMALDAMINE
E2	Nupud lülituvad liiga kõrge temperatuuri tõttu välja.	Elektroniliste osade sisetemperatuur on liiga kõrge.	Oodake enne uuesti kasutama hakkamist, et pliit jahtuks.
ERR03 + helisignaali 	Nupu aktiveeritav toiming on püsiv (pidev). Liides lülitub välja 10 sekundi pärast.	Vesi, potid, köögitarvikud, kasutajaliidese kohal.	Puhastada pind. Kui plaadil on esemeid, siis eemaldage need.
Kõikide muude veateavituste korral (E ... U ...)	Helistage teenindusse ja teatage veakood.		

5.3 Teenindus

Enne teenindusse helistamist tehke järgmist.

1. Kontrollige „Rikete diagnostika” jaotisest, kas probleemi on võimalik ise lahendada.
2. Lülitage seade sisse ja välja – see võib probleemi lahendada.

Kui rike pärast eespool kirjeldatud kontrolle ei kao, siis pöörduge lähimasse teenindusse.

Griežtai laikykitės šiame vadove pateiktų instrukcijų. Gamintojas nepriima jokios atsakomybės už nepatogumus, žalą ar nelaimingus atsitikimus, įvykstančius dėl šiame instrukcijų vadove pateiktų nurodymų nesilaikymo. Įrenginys yra skirtas tik naudojimui namuose, maisto produktams virti ir virimo metu atsiradusių garų ištraukimui. Bet koks kitas naudojimas nėra leidžiamas (pvz., aplinkos šildymui). Gamintojas nepriima jokios atsakomybės už netinkamą naudojimą ar netinkamą komandų nustatymą.

Gaminys gali būti kitokios išvaizdos negu pavaizduota šių instrukcijų nuotraukose. Bet koku atveju, naudojimo, techninės priežiūros ir montavimo instrukcijos išlieka tos pačios.

- ! Atidžiai perskaitykite instrukcijas: jose pateikta svarbi informacija apie prietaiso montavimą, naudojimą ir saugumą.
- ! Nedarykite jokių gaminio elektros keitimų.
- ! Prieš montuodami prietaisą, patikrinkite, ar nėra jokių pažeistų dalių. Jeigu yra pažeistų dalių, kreipkitės į pardavėją ir į renginio nemontuokite.
- ! Prieš pradėdami montuoti, patikrinkite, ar gaminys nepažeistas. Jeigu yra pažeistų dalių, kreipkitės į pardavėją ir į renginio nemontuokite.

Pastaba: „(*)“ simboliu pažymėtos dalys yra papildomi priedai, tiekiami tik su tam tikrais modeliais arba papildomi priedai, kuriuos galima nusipirkti atskirai.

1. Perspėjimai

Dėmesio! Griežtai laikykitės visų toliau pateiktų nurodymų.

- Įrenginys turi būti atjungtas nuo elektros tinklo prieš pradėdami bet kokius montavimo veiksmus.
- Montavimas ar priežiūra turi būti atliekami specialaus techniko, laikantis gamintojo instrukcijų ir vietoje galiojančių saugumo normų. Netaisykite ir nekeiskite jokių

įrenginio dalių, nebent nurodyta kitaip naudojimo instrukcijose.

- Įrenginys privalo būti įžemintas.
- Maitinimo laidas turi būti pakankamai ilgas, kad būtų galima prijungti balde įmontuotą įrenginį prie elektros tinklo.
- Kad montavimas atitiktų galiojančias normas, reikalingas daugiapolis jungiklis, kuris užtikrintų visišką tinklo atjungimą III kategorijos viršįtampio sąlygomis, laikantis montavimo taisyklių.
- Nenaudokite kelių kištukinių lizdų ar ilgintuvų.
- Baigus montavimą, elektros dalys neturi būti pasiekiamos naudotojui.
- Įranga ir jos prieinamos dalys įkaista naudojimo metu. Būkite atsargūs, kad nepaliestumėte kaistančių elementų.
- Neleiskite vaikams žaisti su įrenginiu. Laikykite vaikus atokiai ir juos prižiūrėkite, nes prieinamos dalys naudojimo metu gali būti labai karštos.
- Jeigu nešiojate širdies stimuliatorių ar aktyvius implantus, prieš naudojant indukcinę kaitlentę, būtina patikrinti, ar stimulatorius yra suderinamas su įrenginiu.
- Naudojimo metu ir po jo, nelieskite įrenginio kaitinamųjų dalių.
- Venkite kontakto su audiniais ar kitomis degiomis medžiagomis, kol visos įrenginio dalys visiškai atauš. gaisro rizika
- Nedėkite jokių degių medžiagų ant įrenginio ar šalia jo.
- Karšti riebalai ir aliejai labai lengvai užsidega. Būkite atsargūs virdami maistą,

kuriame yra daug riebalų ar aliejaus.

- Jeigu paviršius yra įskilęs, išjunkite įrenginį, kad išvengtumėte nusitrenkimo elektra galimybės.

- Įrenginys nėra skirtas veikimui su išoriniu laikmačiu ar atskira nuotolinio valdymo sistema.

- Neprižiūrimas gaminimas ant kaitlentės su aliejumi ar riebalais gali būti pavojingas ir sukelti gaisrą.

- Virimo / kepimo procesas turi būti nuolatos prižiūrimas. Trumpas virimo / kepimo procesas turi būti prižiūrimas nuolatos.

- NIEKADA nebandykite užgesinti liepsnos vandeniui. Kilus gaisrui, išjunkite įrenginį ir užgesinkite liepsną, pavyzdžiui, dangčiu ar gaisro gesinimo antklode. Gaisro pavojus: nedėkite objektų ant virimo paviršių.

- Nenaudokite garų valytuvų, elektros smūgio rizika

- Ant kaitlentės paviršiaus nedėkite metalinių objektų, tokių kaip peilių, šakučių, šaukštelių ir dangčių, nes ji gali perkaisti.

- Prieš prijungdami modelį prie elektros energijos tinklo: patikrinkite duomenų lentelę (apatinėje įrenginio dalyje), kad įsitikintumėte, jog įtampa ir galia atitinka tinklo įtampą bei galią ir prijungimo lizdas yra tinkamas. Kilus dvejonėms, kreipkitės į kvalifikuotą elektriką.

Svarbu!

- Baigę naudotis, išjunkite kaitlentę valdymo įtaisu, o ne remkitės puodo detektoriumi.

- Stenkitės, kad skysčiai neišbėgtų, todėl virdami ar šildydami skysčius sumažinkite

karštį.

- Kaitinančiųjų dalių nepalikite įjungtų puodams ar keptuvėms esant tuščioms ir, jeigu ant kaitlentės nėra ko šildyti.

- Baigę ruošti maistą, išjunkite tą dalį, kurią kaitinate.

- Virimui niekada nenaudokite aliuminio folijos ir niekuomet nedėkite į aliuminio foliją įvyniotų produktų tiesiogiai ant kaitlentės. Aliuminis prilips ir negrįžtamai pažeis jūsų įrenginį.

- Niekada nešildykite skardinių su maistu prieš tai jų neatidarę: jos gali sprogti!

Šis perspėjimas taikomas ir visų kitų rūšių kaitlentėms.

- Padidintos galios naudojimas, pavyzdžiui, „Booster“ funkcija, nėra pritaikyta kai kurių skysčių, tokių kaip kepimo aliejus, šildymui. Per didelis karštis gali būti pavojingas. Tokiais atvejais, patariame naudoti mažesnę galią.

- Indai turi būti uždėti tiesiogiai kaitlentės centre. Jokiais būdais nedėkite kokių nors objektų tarp puodo ar keptuvės ir kaitlentės paviršiaus.

- Esant per aukštai temperatūrai, įrenginys automatiškai sumažina kaitinimo zonų galios lygį.

Prieš pradėdami bet kokius valymo arba priežiūros darbus, atjunkite gaminį nuo elektros energijos tinklo, ištraukdami kištuką arba atjungdami bendrą gyvenamosios patalpos maitinimo jungiklį. Visų montavimo ir priežiūros darbų metu mūvėkite darbinės pirštines.

Įrenginį leidžiama naudoti ne jaunesniems nei 8 metų vaikams ir fizinei, judėjimo ar

protinę negalią turintiems asmenims arba asmenims, neturintiems patirties ar reikiamų žinių, jei jie prižiūrimi arba jiems buvo pateikti nurodymai apie saugų įrenginio naudojimą ir jie supranta su juo susijusius pavojus.

Reikia prižiūrėti vaikus, kad jie nežaistų su įrenginiu.

Draudžiama atlikti priežiūrą ir valyti vaikams be priežiūros.

Kai gartraukis naudojamas su dujiniais ar kito kuro prietaisais, patalpoje turi būti užtikrinta pakankama ventilacija.

Gartraukio vidų ir išorę reikia dažnai valyti (BENT JAU KARTĄ PER MĖNESĮ). Bet kokiu atveju, vadovaukitės priežiūros instrukcijose pateiktais nurodymais.

Nesilaikant gartraukio valymo ir filtrų pakeitimo bei valymo taisyklių, kyla gaisro pavojus.

Griežtai draudžiama ruošti maistą ant ugnies.

Atvira ugnis kenkia filtrams ir gali sukelti gaisrą, todėl jos jokia būdu negalima naudoti.

Kepant aliejuje būtina nuolatinė priežiūra, kad perkaitęs aliejus neužsidegtų.

DĖMESIO: kaitlentei esant įjungtai, prieinamos gartraukio dalys gali įkaisti.

Dėmesio! Nejunkite prietaiso prie elektros tinklo, kol visiškai jo nesumontuosite.

Dūmų šalinimui reikia taikyti technines ir saugos priemones, griežtai vadovaujantis vietinėmis kompetentingų institucijų reglamentuose numatytais nuostatomis.

Siurbiamo oro negalima tiekti vamzdžiu, skirtu dujinių ar kito kuro prietaisų generuojamų garų šalinimui.

Niekada nenaudokite gartraukio tinkamai

nesumontavę grotelių!


Montavimui naudokite tik kartu su gaminiu duotus fiksavimo varžtus, o jei jie nepridėti, įsigykite tinkamos rūšies varžtus. Naudokite tinkamo ilgio varžtus, kurių ilgis nurodytas montavimo vadove.

Kai vienu metu veikia virtuvinis gartraukis ir prietaisai, maitinami ne elektros energija, neigiamas slėgis patalpoje negali viršyti 4 Pa (4 × 10⁻⁵ barų).

Labai svarbu išsaugoti šias instrukcijas, kad būtų galima jas perskaityti bet kuriuo metu. Pardavimo, perdavimo ar perkėlimo atvejais, įsitikinkite, kad instrukcijos pateikiamos kartu su gaminiu.

Šis įrenginys yra pažymėtas kaip atitinkantis Europos direktyvą 2012/19/EB dėl elektros ir elektronikos įrangos atliekų tvarkymo (EE[A]). Užtikrinamas tinkama šio gaminio šalinimą, naudotojas prisideda prie galimų neigiamų pasekmių sveikatai ir aplinkai užkirtimo.



Šis simbolis  ant gaminio ar pridėamos dokumentacijos nurodo, kad gaminys negali būti išmetamas kartu su buitinėmis atliekomis ir turi būti pristatytas į atitinkamą surinkimo punktą, skirtą elektros ir elektronikos įrangos perdirbimui. Išmeskite pagal vietoje galiojančias atliekų šalinimo taisykles. Daugiau informacijos apie šio gaminio naudojimą, išsaugojimą ir perdirbimą gausite susisiekę su atitinkamomis vietinėmis institucijomis, buitinių atliekų surinkimo paslaugų įmonėmis ar parduotuve, iš kurios pirkote gaminį. Prietaisas suprojektuotas, išbandytas ir pagamintas vadovaujantis tolesniais standartais.

• Saugos: EN/IEC 60335-1; EN/IEC 60335-2-6, EN/IEC 60335-2-31, EN/IEC 62233.

• Eksploatacinių savybių: EN/IEC 61591; ISO 5167-1; ISO 5167-3; ISO 5168; EN/IEC 60704-1; EN/IEC 60704-2-13; EN/IEC 60704-3; ISO 3741; EN 50564; IEC 62301.; EN 60350-2;

• EMS: EN 55014-1; CISPR 14-1; EN 55014-2; CISPR 14-2; EN/IEC 61000-3-3; EN/IEC 61000-3-12. Pasiūlymai, kaip teisingai naudoti siekiant sumažinti poveikį aplinkai: pradėję gaminti maistą, įjunkite gartraukį veikti mažiausiu greičiu, palikite jį įjungtą kelias minutes ir baigę ruošti maistą. Greitį padidinkite tik, jei dūmų ir garų kiekis didelis, o „Booster“ funkciją naudokite tik ekstremaliais atvejais. Tam, kad kvapų mažinimo sistema veiktų gerai, prireikus, pakeiskite anglies filtrą (-us). Tam, kad riebalų filtras veiktų gerai, prireikus, jį nuvalykite. Siekdami pagerinti veikimą ir sumažinti triukšmą, naudokite šiame vadove nurodytą didžiausio skersmens ortaklių sistemą.

2. Naudojimas

Kaitlentės naudojimas

Indukcinio virimo sistema yra paremta fizikiniu magnetinės indukcijos reiškiniumi. Pagrindinė šios sistemos savybė – tiesioginis energijos perdavimas šia sistema iš generatoriaus į puodą.

Privalumai:

lyginant su elektrinėmis kaitlentėmis, mūsų indukcinės kaitlentės yra:

- **saugesnės:** žemesnė stiklinio paviršiaus temperatūra;
- **greitesnės:** trumpesnis maisto šildymo laikas;
- **tikslesnės:** kaitlentė nedelsdama reaguoja į pateiktas komandas;
- **veiksmingesnės:** 90 % sugeriamos energijos paverčiama karščiu. Be to, patraukus puodą nuo kaitlentės, karščio perdavimas nutraukiamas iš karto, taip išvengiant nereikalingos karščio sklaidos.

2.1 Maisto gaminimo indai

Naudokite tik indus su simboliu



Svarbu:

kad išvengtumėte kaitlentės paviršiaus pažeidimų, nenaudokite:

- indų su ne visiškai lygiu pagrindu;
- metalinių indų su emaliuotu pagrindu;
- indų su šiurkščiu pagrindu, kad nesubraižytumėte kaitlentės paviršiaus;
- niekada nedėkite karštų puodų ir keptuvių ant kaitlentės valdymo skydo.

2.1.1 Esami indai

Indukcinė virimo sistema naudoja magnetizmą karščio generavimui. Todėl induose turi būti geležies. Paprastu magnetu galite patikrinti, ar puodo medžiaga yra magnetinė. Puodai netinka, jeigu jie nėra aptinkami magnetiškai.

2.1.2 Rekomenduojami puodų pagrindų skersmenys

SVARBU: jeigu maisto gaminimo indai nėra tinkamų matmenų, kaitinimo zonos neįsijungia

Norėdami surasti kiekvienai zonai tinkančių puodų mažiausią skersmenį, skaitykite iliustruotą šio instrukcijų vadovo dalį.

2.2 Energijos taupymas

Kad gautumėte geriausius rezultatus, patariame:

- naudoti keptuves ir puodus, kurių skersmuo toks pats, kaip kaitinimo zonos;
- naudoti keptuves ir puodus tik su plokščiais pagrindais;
- kai tik įmanoma, laikyti puodus uždengtus virimo metu;
- daržoves, bulves ir t.t. virti su mažesniu vandens kiekiu, kad sumažintumėte virimo laiką;
- naudoti greitpuodį, kuris dar labiau sumažina energijos suvartojimą ir virimo laiką;
- puodą statyti ant kaitlentės apibrėžtos kaitinimo zonos centre.

Siurbimo įrenginio naudojimas Siurbimo sistema gali būti naudojama garų išsiurbimui į išorę arba naudojant filtrus vidinei recirkuliacijai.



Versija su siurbimo įranga

7 pav.

Garai šalinami į išorę pro eilę vamzdžių (juos reikia įsigyti atskirai), pritvirtintų prie jau duotos flanšinės jungties.

Šalinimo vamzdžio skersmuo turi būti lygus jungiamojo žiedo skersmeniui:

- jei išvadas stačiakampis 222 x 89 mm
- jei išvadas apvalus Ø 150 mm (*)

Dėl išsamesnės informacijos, žiūrėkite puslapį apie versijos su siurbimo įranga priedus šių instrukcijų iliustruotoje dalyje.

7c pav.

Prijunkite gaminį prie sienoje įrengtų šalinimo vamzdžių ir angų, kurių skersmuo lygus oro išvado (flanšinės jungties) skersmeniui.

Naudojant mažesnio skersmens sienoje įrengtus šalinimo vamzdžius ir angas, sumažės siurbimo eksploatacinės savybės ir žymiai padidės triukšmas.

Todėl už tai neprisimama jokia atsakomybė.

! Būtina naudoti kiek įmanoma trumpesnį vamzdį.

! Naudokite vamzdį su kiek įmanoma mažiau išlinkimū (didžiausias išlinkimo kampas: 90°).

! Venkite didelių vamzdžio pjūvio pokyčių.



Versija su filtru

8 pav.

Prieš vėl tiekiant orą į patalpą, siurbiamas oras bus filtruojamas specialiais riebalų filtrais arba kvapų filtrais.

Gaminys tiekiamas su visais priedais, reikalingais standartiniam montavimui, o oro išvadas įrengiamas priekinėje baldo pagrindo dalyje.

Pakuotėje jau yra keturios aukščiausio lygio eksploatacinės savybių keraminių aktyviosios anglies filtrų kasetės.

Keraminiai filtrai — tai naujoviški moduliniai iš naujo atsistatantys anglies filtrai (žiūrėkite šių instrukcijų skyrių

„Priežiūra — Aktyviosios anglies filtrai“).

Cheminės — fizikinės savybės užtikrina veiksmingą kvapų sugėrimą ir didelį mechaninį stiprį.

Dėl išsamesnės informacijos žiūrėkite puslapį apie versijos su filtru priedus (šių instrukcijų iliustruotoje dalyje).

13b pav.

3. Įrengimas

Tiek elektros, tiek mechaninis instaliavimas turi būti atliekamas specializuoto personalo.

Elektrinis buitinis prietaisais sukurtas taip, kad būtų įmontuoti į 2–6 cm storio darbastalį, jei montuojamas TOP; 2,5–6 cm, jei montuojamas FLUSH.

Minimalus atstumas tarp kaitlentės ir sienos turi būti bent 5 cm priekyje, bent 4 cm šonuose ir bent 50 cm iki viršutinio spintelio.

NB = siūlomi atstumai yra orientaciniai: projektuojant erdves, reikia vadovautis virtuvės gamintojo pateiktais nurodymais.



3.1 Prijungimas prie elektros tinklo

3 pav.

- Atjunkite įrenginį nuo elektros tinklo.
- Montavimas turi būti atliekamas profesionalaus ir kvalifikuoto personalo, puikiai išmanančio vietoje, kurioje montuojamas įrenginys, galiojančias normas ir saugumo reikalavimus.
- Gamintojas neprisiima jokios atsakomybės už žalą, padarytą asmenims, gyvūnams ar daiktams, nesilaikant šiame skyriuje pateiktų nurodymų.
- Maitinimo laidas turi būti pakankamai ilgas, kad būtų galima išimti kaitlentę iš darbinio paviršiaus.
- Įsitikinkite, kad įrenginio apačioje sumontuotoje gamyklinėje lentelėje nurodyta įtampa atitinka namo, kurioje montuojamas įrenginys, įtampą.
- Nenaudokite ilgtintuvų.
- Įžeminimas yra privalomas pagal įstatymą
- Įžeminimo elektros laidas turi būti 2 cm ilgesnis nei kiti laidai.
- Jeigu maitinimo laidas nėra pateikiamas kartu su įrenginiu, naudokite tokį, kurio minimalus laidininko pjūvis būtų 2,5 mm² galiai iki 7200 vatų, o aukštesnei galiai naudokite 4mm².
- Nė viename laido taške temperatūra negali būti 50 °C aukštesnė, nei aplinkos temperatūra.
- Įrenginys yra skirtas būti nuolatos prijungtas prie elektros tinklo. Todėl jį būtina jungti prie fiksuoto tinklo daugiapoliu jungikliu, kuris užtikrintų visišką tinklo atjungimą III kategorijos viršįtampio sąlygomis ir, kuris būtų lengvai prieinamas po montavimo.

Pastaba: norint prijungti elektrinį buitinį prietaisą pasirenkama vienfazė jungtimi reikia esamą laidą išimti ir pakeisti kitokios rūšies tolesnių techninių savybių laidu (netiekiamas):

vienfazė jungtis: laidas H05V2V2-F 3G4

3a pav.

Dėmesio! Prieš prijungdami grandinę prie tinklo maitinimo ir, prieš tikrindami, ar veikia tinkamai, visuomet patikrinkite, ar tinklo laidas yra gerai prijungtas.

Dėmesio! Jungimo laidą keisti privalo įgaliotas techninis servisas arba panašios kvalifikacijos asmuo.

Pastaba: gaminys turi „Power Limitator“ funkciją, su kuria galima nustatyti didžiausią suvartojimo ribą kw

Nustatymus reikia atlikti prijungiant gaminį prie elektros tinklo arba iš naujo prijungus patį elektros tinklą (per 2 sekančias minutes). **Apie „Power Limitation“ nustatymo seką žr. šio vadovo skyrių „Veikimas“.**

3.3 Montavimas

Prieš pradėdami montuoti.

- Išpakuavę gaminį, patikrinkite, ar jis nebuvo pažeistas pervežimo metu ir iškilus problemoms, susisiekiate su pardavėju ar Klientų aptarnavimo centru prieš pradėdami montuoti.
- Patikrinkite, ar įsigytas gaminys atitinka pasirinktos montavimo vietos matmenis.
- Patikrinkite, ar pakuotės viduje nėra rinkinio dalių, kurios išimamos ir supakuojamos atskirai (kad būtų lengviau pervežti, pavyzdžiui, maišeliai su varžtais, garantijos ir pan.).
- Taip pat patikrinkite, ar šalia montavimo zonos yra kištukinis lizdas.

Baldo, kuriame bus montuojama kaitlentė, paruošimas.

- Gaminio negalima montuoti virš šaldymo prietaisų, indaplovių, šildytuvų, orkaitių, skalbyklių ir džiovyklių.
- Visus baldo pjovimo darbus atlikite prieš įstatydami kaitlentę ir pašalinkite visas po darbų likusias drožles ir pjūvenas.

SVARBU: naudokite vieno komponento hermetiškus klizus (**S**), kurie būtų atsparūs iki 250 °C temperatūrai; prieš montuojant, klizuojamus paviršius reikia kruopščiai nuvalyti ir pašalinti bet kokias sukibimui galinčias pakenkti medžiagas (pvz., antiadhezinės medžiagas, konservantus, tepalus, alyvą, dulkes, senų klizų likučius ir t. t.); klizus reikia vienodai paskirstyti per visą rėmo ilgį; suklijavę, palikite klizus džūti apie 24 valandas.

1b pav.

DĖMESIO! Netinkamai sumontavus varžtus ir kitas šiose instrukcijose nurodytas tvirtinimo detales, gali kilti pavojų su elektra.

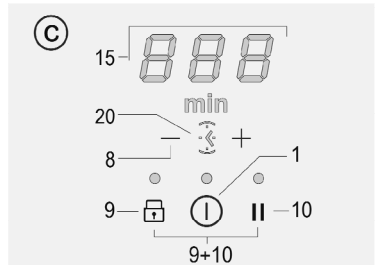
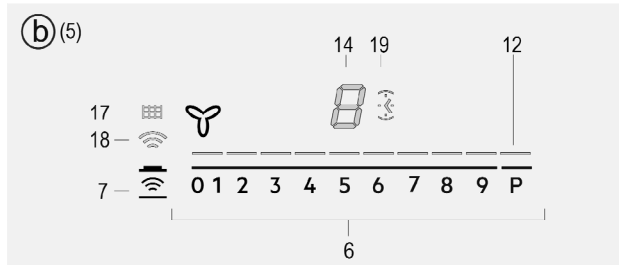
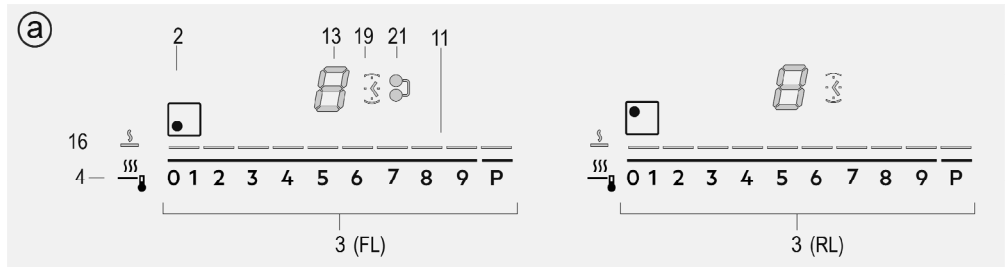
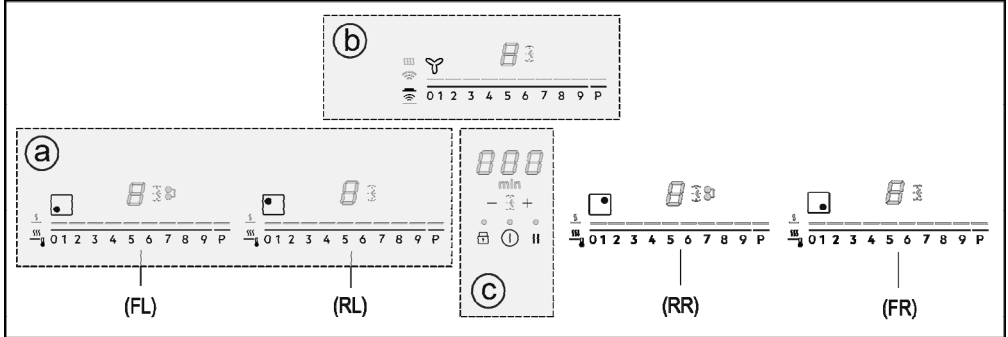
Pastaba: tam, kad gaminyje būtų tinkamai sumontuotas, rekomenduojama apvynioti vamzdžius šių savybių lipnia juosta:

- minkšto PVC elastinė plėvelė su akrilato pagrindo klizais;
- atitinka standartą DIN EN 60454;
- atspari liepsnai¹
- optimalus atsparumas senėjimui⁴
- atspari temperatūros pokyčiams;
- naudojama esant žemai temperatūrai.

4. Veikimas

Valdymo skydas

Pastaba: norint pasirinkti komandą, užtenka paliesti (paspausti) ją reprezentuojančius simbolius.



Mygtukai

1. J./IŠJ. kaitlentę / kaitlentės siurbimo įrenginį
2. Kaitinimo zonos padėties rodiklis
3. Kaitinimo zonų pasirinkimas
4. „Power Level“ padidinimas / sumažinimas
5. „Temperature Manager“ suaktyvinimas
6. Siurbimo įtaiso rodiklis
7. Siurbimo įtaiso pasirinkimas
8. Siurbimo greičio (galios) padidinimas / sumažinimas
9. Automatinių funkcijų suaktyvinimas
10. Filtrų prisotinimo atstatymas
11. „Timer“ suaktyvinimas
12. „Timer“ laiko padidinimas / sumažinimas
13. „Key Lock“
14. „Child Lock“
15. Pauzė / atkūrimas

Ekranas / LED

11. „Power Level“ (galios lygio) rodymas
12. Siurbimo greičio (galios) rodymas
13. Kaitinimo zonos ekranas
14. Siurbimo įrenginio ekranas
15. „Timer“ (laikmačio) ekranas
16. „Temperature Manager“ (temperatūros valdiklio) rodiklis
17. Filtrų pagalbos rodiklis
18. Automatinio siurbimo funkcijos rodiklis
19. „Timer“ (laikmačio) rodiklis suaktyvintas
20. „Egg Timer“ (kiaušinių laikmačio) rodiklis suaktyvintas
21. „Bridge“ (sujungti) rodiklis suaktyvintas


KAITLĒTĒS NAUDOJIMAS

Prieš pradēdant, reikia žinoti:

visos šios kaitlētēs funkcijos sukurtos tam, kad atitiktų pačias griežčiausias saugumo normas.


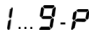






Dėl šios priežasties:

- **kai kurios funkcijos neįsijungia ar išsijungia automatiškai tuomet, kai nėra puodų ant kaitinimo zonų ar tuomet, kai jie neteisingai padėti;**
- **kitais atvejais, įjungtos funkcijos automatiškai išsijungia po keleto sekundžių, jeigu neatliekami kiti tolesni nustatymai (pvz., „Įjungti kaitlētę“ be „Pasirinkti kaitinimo zoną“ ir „Darbinė temperatūra“, „Lock“ (užrakinimo) funkcija“ arba „Timer“ (laikmatis)).**

 **Dėmesio!** Pavyzdžiui, jei buvo naudota ilgiau, kaitinimo zona gali nebūti iš karto išjungta, nes įsijungs aušinimo ciklas; kaitinimo zonų ekrane rodomas simbolis „H“, nurodantis, kad šis ciklas įjungtas. Prieš artindamiesi prie kaitinimo zonos, palaukite, kol ekranas išsijungs.

Kaitinimo zonos ekranas

Kaitinimo zonų ekranuose rodoma:

Įjungta kaitinimo zona	
„Power Level“ (galios lygis)	
„Residual Heat Indicator“ (liekamojo karščio rodiklis)	
„Pot Detector“ (puodų daviklis)	
„Temperature Manager“ (temperatūros valdiklio) funkcija aktyvi	
„Child Lock“ (užrakinimo nuo vaikų) funkcija aktyvi	
Pauzės funkcija	
„Automatic Heat UP“ (automatinio pakaitinimo) funkcija	

Kaitlētēs savybės

● „Safe Activation“ (saugus suaktyvinimas)

Gaminys suaktyvinamas tik tada, jei kaitinimo zonoje yra puodų; kaitinimo procesas nepradedamas arba nutraukiamas, jei puodų nėra arba jie nuimami.

● „Pot Detector“ (puodų daviklis)

Gaminys automatiškai aptinka puodus kaitinimo zonoje.

● „Safety Shut Down“ (apsauginis išjungimas)

Saugumui užtikrinti, kiekvienai kaitinimo zonai yra nustatytas ilgiausias veikimo laikas, priklausantis nuo nustatyto galios lygmens.

● „Residual Heat Indicator“ (liekamojo karščio rodiklis)

Išjungus vieną ar daugiau kaitinimo zonų, apie likusį karštį pranešama specialiu vaizdo signalu atitinkamos zonos ekrane rodam simboliu „H“.

Veikimas

Pastaba: norint suaktyvinti bet kurią funkciją, pirmiausia reikia suaktyvinti pageidaujamą zoną

● Įjungimas

Paspauskite (palieskite)  I.I.S.J. kaitlētę / siurbimo įrenginį

Įsijungia signalinė lemputė, nurodanti, kad kaitlētę / siurbimo įrenginys yra paruoštas naudoti.

Norėdami išjungti, paspauskite dar kartą.

Pastaba: ši funkcija turi pirmenybę visų kitų funkcijų atžvilgiu.

● Kaitinimo zonų pasirinkimas

Palieskite (paspauskite **Pasirinkimo sritį (3)**, atitinkančią pageidaujamą kaitinimo zoną.

● „9 Power Level“ (9 galios lygis)

Kaitlētę turi 9 galios lygius

Palieskite ir braukite pirštais išilgai **Pasirinkimo srities (3)**:

į dešinę, kad padidintumėte galios lygį;

į kairę, kad sumažintumėte galios lygį.

Kad pasiektumėte pastovią kaitinimo galią iš švengtumėte automatinio galios nustatymo (galios padidėjimo-sumažėjimo), naudokite didesnę nei 7 karščio nustatymą.

● „Power Booster“ (galios didinimas)

Gaminys turi papildomą galios lygį (neskaitant 9 lygio), kuris išlieka aktyvus 10 minučių ir po šio laiko galia grįžta į ankstesnį lygį.

Palieskite ir braukite pirštu išilgai **Pasirinkimo srities (3)** (toliau nei lygis 9) ir suaktyvinkite „Power Booster“ (galios didinimas)

„Power Booster“ (galios didinimo) lygis rodomas pasirinktos zonos ekrane simboliu „P“

● „Bridge Zones“ (sujungti zonas)

Su „Bridge“ (sujungti) funkcija kaitinimo zonos gali veikti kombinuotų režimu, sudarydamas vieną to paties galios lygio zoną. Su šia funkcija galima tolygiai virti maistą didelėse keptimo skardose ir puoduose.

Galima bendrai naudoti priekinę kaitinimo zoną „Pagrindinė“ su atitinkama zona gale „Papildoma“ (norėdami patikrinti, kuriose zonose ši funkcija numatyta, žiūrėkite šių instrukcijų iliustruotą dalį).

Norėdami suaktyvinti „Bridge“ (sujungti) funkciją:

- vienu metu pasirinkite dvi kaitinimo zonų pasirinkimo sritis, kurias norite naudoti

- rodiklis „Bridge“ (sujungti) (21), priklausantis kaitinimo zonai

„Papildoma“ užsidega

- naudojant kaitinimo zonos Pasirinkimo sritį (3)


„Pagrindinė“ bus galima nustatyti darbinį darbinį (galios) lygį

- norint išjungti funkciją „Bridge“ (sujungti), pakanka pakartoti tą pačią suaktyvinimo procedūrą

● „Temperature Manager“ (temperatūros valdiklis)

„Temperature Manager“ (temperatūros valdiklis) – tai valdymo funkcija, su kuria galima išlaikyti karštį pastovios temperatūros, kai galios lygis optimizuotas; jis idealiai tinka norint išlaikyti jau paruoštą maistą šiltą.

Funkcija „Temperature Manager“ (temperatūros valdiklis) suaktyvinama paspaudus suaktyvinimo sritį (4)

Zonos, kurioje įjungtas „Temperature Manager“ (temperatūros valdiklis) ekrane parodomas simbolis „“

● „Key Lock“ (klavišų užrakinimas)

Su „Key Lock“ (klavišų užrakinimas) galima užblokuoti kaitlentės nustatymus, kad nebūtų galima atsitiktinai modifikuoti, paliekant suaktyvintas jau nustatytas funkcijas.

Suaktyvinimas:

• paspauskite  (9)

• virš mygtuko esantis LED užsidega, nurodydamas, kad buvo suaktyvinta

Pakartokite veiksmą, kad išjungtumėte.


● „Child Lock“ (užrakinimas nuo vaiku)



Su „Child Lock“ (užrakinimas nuo vaiku) galima apsaugoti, kad vaikai atsitiktinai neįjungtų kaitinimo zonų ir siurbimo zonos, nes ji neleidžia suaktyvinti jokios funkcijos.

„Child Lock“ (užrakinimas nuo vaiku) galima suaktyvinti tik, kai produktas įjungtas, bet kaitinimo zonos (ir siurbimo zona) išjungtos.

Suaktyvinimas:

• nuimkite visus puodus nuo kaitlentės;

• vienu metu nuspauskite ir laikykite nuspaustus  (9) ir

 (10), garso signalas nurodo, kad funkcija suaktyvinta ir rodoma „“ ekranoose (13) ir (14).

Pakartokite veiksmą, kad išjungtumėte.


● „Timer“ (laikmatis)

„Timer“ (laikmačio) funkcija – tai atgalinis laiko skaičiavimas, kurį galima net ir tuo pačiu metu nustatyti kiekvienoje kaitinimo zonoje (arba siurbimo zonoje).


Pasibaigus nustatytam laikui, kaitinimo zonos (arba siurbimo zona) automatiškai išsijungia ir naudotojas perspėjamas atitinkamu garso signalu.


Kaitlentės „Timer“ (laikmačio) funkcijos suaktyvinimas / nustatymas

• Pasirinkite kaitinimo zoną (galia≠0)

• Paspauskite  + (8), kad įjungtumėte funkciją „Timer“ (laikmatis)



• Nustatykite „Timer“ (laikmačio) trukmę:

paspauskite rinkiklį  , kad pailgintumėte automatinio išsijungimo laiką


paspauskite rinkiklį  , kad sutrumpintumėte automatinio išsijungimo laiką

Jeigu norite, pakartokite šiuos veiksmus su kitomis kaitinimo zonomis.

Pastaba: kiekvienai zonai gali būti nustatytas kitoks „Timer“ (laikmatis); ekrane (15) 10 sekundžių bus rodomas paskutinės pasirinktos kaitinimo zonos atbulinis skaičiavimas, o po to bus rodomas trumpesnio laiko atbulinis skaičiavimas.



Kai laikmatis baigs skaičiuoti atgalinį laiką, išsijungs garso signalas (2 minutėms arba išsijungs paspaudus mygtuką  +), o tuo tarpu, ekranas (15) mirksės rodydamas simbolį „“.

Pastaba: kai naudojamas laikmatis, kaitinimo zonos ekranu

šone parodomas simbolis „“ (19)


Norėdami išjungti „Timer“ (laikmatis):

• pasirinkite kaitinimo zoną,



• nustatykite laikmačio dydį „“, naudodami 

Pastaba: funkcija išlieka aktyvi, jei tuo tarpu nepaspaudžiami kiti mygtukai.


● „Egg Timer“ (kiaušinių laikmatis)

„Egg Timer“ (kiaušinių laikmatis) – tai atskirai nuo kaitinimo zonų (ir siurbimo zonos) atvirkštine tvarka skaičiuojamas laikas. „Egg Timer“ (kiaušinių laikmatis) suaktyvinamas paspaudus  + (8).

Pastaba: norėdami nustatyti funkciją „Egg Timer“ (kiaušinių laikmatis), vadovaukitės ta pačia tvarka, kaip ir su funkcija „Timer“ (laikmatis):

Kai laikmatis baigs skaičiuoti atgalinį laiką, išsijungs garso signalas (2 minutėms arba išsijungs paspaudus mygtuką  +), o tuo tarpu, ekranas (15) mirksės rodydamas simbolį „“.

Pastaba: kai naudojamas „Egg Timer“ (kiaušinių laikmatis),

pasirodo simbolis „“ (20)

● Pauzė

Su funkcija „Pauzė“ galima sustabdyti bet kokią kaitlentėje suaktyvintą funkciją, virimo galią nustatant nulii.

Suaktyvinimas:

• paspauskite (10)

• parodomas ekrane (13).

Norėdami išjungti funkciją:

Pastaba: ši operacija atstato prieš pauzę buvusias kaitlentės sąlygas

• paspauskite (10)

• per 10 sekundžių pirštais slinkite į dešinę išilgai

! **Pasirinkimo sritis (3)**, susijusi su **2 kaitinimo zona (19 PAV.)**;

Pastaba: jei veiksmo neatliksite per šį laiką, pauzės funkcija lieka suaktyvinta.

Pastaba: jei po 10 minučių **Pauzės funkcija** neišjungiama, kaitlentė išsijungia automatiškai.

● „Recall“ (atkūrimas)

Su funkcija „Recall“ (atkūrimas) galima atkurti visus kaitlentėje atliktus nustatymus, jai atsitiktinai išsijungus.

Suaktyvinimas:

• iš naujo įjunkite kaitlentę per 6 sekundes nuo išjungimo

• paspauskite per kitas 6 sekundes

● „Automatic Heat UP“ (automatinis pakaitinimas)

Su funkcija „Automatic Heat UP“ (automatinis pakaitinimas) galima greičiau pasiekti nustatytą galią; su šia funkcija galima pasinaudoti privalumu ir gaminti greičiau, tačiau nerizikuojant sudeginti maistą, nes temperatūra neviršija nustatyto lygio. Šią funkciją galima naudoti su 1–8 kaitinimo lygiais.

Suaktyvinimas:

• ilgai spauskite **Pasirinkimo sritį (3)**; pageidaujama galia

• parodoma ekrane (13).

● „Power Limitation“ (galios ribojimas)

Su funkcija „Power Limitation“ (galios ribojimas) galima nustatyti gaminio veikimą, apribojant didžiausią energijos suvartojimą.

Pastaba: nustatymą reikia atlikti tada, kai kaitlentė išjungta,

nepaudžiant mygtuko , prijungiant kaitlentę prie elektros tinklo arba iš naujo prijungiant patį elektros tinklą per sekancias 2 minutes.

Norėdami nustatyti „Power Limitation“ (galios ribojimas):

- paspauskite ilgai laikykite nuspaustus mygtukus

+ tol, kol pasigirs trumpas garso signalas

- vienu metu slinkite pasirinkimo sritimis **FL ir RL**

0 1 2 3 4 5 6 7 8 9 P iš kairės į dešinę,

po to ilgai laikykite nuspaudę paskutinį galios lygį atitinkančią sritį tol, kol pasigirs trumpas garso signalas

- „Timer“ (laikmačio) ekranas (15) rodo simbolius „CF6“ nurodymas, kad galima atlikti nustatymą

- **FL zonos** ekranas rodo dabartinį nustatymą**

0 = 7,4 KW

1 = 4,5 KW

** gamykliniuose nustatymuose pasirinkta reikšmė 7,4 KW

- norėdami pakeisti „Power Limitation“ (galios ribojimo) nustatymą, slinkite **FL** pasirinkimo sritimis

0 1 2 3 4 5 6 7 8 9 P

- kad išsaugotumėte atliktą pasirinkimą, spauskite klavišus

+ 1 sekundę;

pasigirs garso signalas, patvirtinantis atliktą nustatymą ir funkcija išsijungs.

SIURBIMO ĮRENGINIO NAUDOJIMAS

● Įjungimas

Paspauskite (palieskite) **ĮJ./IŠJ. kaitlentę / siurbimo įrenginį.**

Įsijungia signalinė lemputė, nurodanti, kad kaitlentė / siurbimo įrenginys yra paruoštas naudoti.

Norėdami išjungti, paspauskite dar kartą.

Pastaba: ši funkcija turi pirmenybę visų kitų funkcijų atžvilgiu.

● Siurbimo įrenginio įjungimas:

Palieskite (paspauskite) **pasirinkimo juostą (6)**, kad suaktyvintumėte siurbimo įtaisą

● Siurbimo greitis (galia):

Palieskite ir pirštais slinkite išilgai **pasirinkimo juostos (6)**: į dešinę, kad padidintumėte siurbimo greitį (galia) (0-10); į kairę, kad sumažintumėte siurbimo greitį (galia) (10-0);

● „Timer“

Siurbimo įtaiso „Timer“ funkcijos suaktyvinimas / nustatymas

• Pasirinkite siurbimo įtaisą (greitis ≠ 0).

• Paspauskite (8), kad pasiektumėte funkciją „Timer“ (nuo bet kokio greičio)

• Nustatykite „Timer“ trukmę:

paspauskite rinkiklį , kad padidintumėte automatinio išjungimo laiką;

paspauskite rinkiklį , kad sumažintumėte automatinio išjungimo laiką.

ekrane (15) rodomas atbulinis laiko skaičiavimas

Pastaba: kai naudojamas „Timer“, siurbimo įtaiso ekrano

šone rodomas simbolis (19)

Kai laikmatis baigia skaičiuoti atbuline tvarka, įsijungia garso signalas (trunka 2 minutes ir nutyla paspaudus bet kurį kaitlentės mygtuką), o tuo tarpu, ekranas (15) mirksi, rodydamas simbolį „000“.

Norėdami išjungti „Timer“:


• pasirinkite kaitinimo zoną,

• nustatykite vertę laikmatyje , naudodami

Pastaba: funkcija išlieka aktyvi, jei tuo tarpu nepaspaudžiami kiti mygtukai.

● Filtrų prisisotinimo rodiklis


Gartraukis nurodo, kada reikia atlikti filtrų priežiūrą:


Riebalų filtras įsijungia LED „“ (17)

Aktyviosios anglies kvapų filtras mirksi LED „“ (17)

● Filtrų prisisotinimo atstatymas

Atlikę filtrų (riebalų ir (arba) aktyviosios anglies) priežiūros


darbus, ilgai spauskite mygtuką  (7) ;


šviesos diodas „“ išsijungia ir įsijungia rodiklio skaitiklis.


● Aktyviosios anglies kvapų filtro rodiklio suaktyvinimas

Šis rodiklis paprastai yra išjungtas.

Norėdami jį suaktyvinti, atlikite šiuos veiksmus:


- įjunkite gartraukį mygtuku  ;
- kai ištraukimo valiklis ir kaitinimo zonos išjungtos,

paspauskite ir laikykite nuspausta  (7);

- „“ įsijungia, o po to išsijungia, kad patvirtintų atliktą įjungimą.

● Aktyviosios anglies kvapų filtro prisisotinimo rodiklio išjungimas

pakartokite pirmiau aprašytą operaciją, kad suaktyvintumėte



„“ mirksi, o po to išsijungia, kad patvirtintų atliktą išjungimą.

● Automatinis veikimas („Hob²Hood“)

Gartraukis įsijungs veikti tinkamiausiu greičiu, pritaikydamas siurbimo galią kaitinimo zonų galiai.

Kai kaitlentė išjungžiama, gartraukis pritaiko savo ištraukimo greitį, pamažu jį sumažindamas, kad pašalintų likusius garus ir kvapus.

Norėdami suaktyvinti šią funkciją:

Trumpai paspauskite  (7) , užsidega LED „“ (18) nurodydamas, kad gartraukis veikia šiame režime.

Prietaisas yra skirtas naudoti kartu su jutiklių „Window“ (langas) RINKINIU (netiekia gamintojas).

Sumontavus jutiklių RINKINĮ „Window“ (langas) (tik tuomet, jei naudojamas režimas IŠTRAUKIMAS), oro ištraukimas nustos veikti kiekvieną kartą, kai patalpoje, kur RINKINYS naudojamas, esantis langas bus uždarytas.

- RINKINĮ su prietaisu sujungti privalo kvalifikuotas ir specializuotas techninis personalas.
- RINKINYS turi būti atskirai sertifikuotas pagal komponentui ir jo naudojimui kartu su prietaisu taikomus saugos standartus. Montuoti privaloma

vadovaujantis buitiniams prietaisams taikomais reglamentais.

DĖMESIO:

- prie prietaiso jungiami RINKINIO laidai turi priklausyti sertifikuotai grandinei, kurios labai žema saugi įtampa (SELV).
- šio prietaiso gamintojas nepriima jokios atsakomybės už sutrikimus, žalą, gaisrus, kuriuos sukėlė defektai ir (arba) dėl veikimo sutrikimo ir (arba) klaidingo RINKINIO sumontavimo iškilusios problemos.

4.1 Galios lentelės

Galia		Virimo tipas	Galios naudojimas (patarimai pagal gaminimo patirtį)
Maks. galia	Boost	Įkaitinti greitai	Puikiai tinka greitai pakelti maisto temperatūrą ir greitai užvirinti vandenį ar kitus virimui skirtus skysčius
	8-9	Kepti - virti	Puikiai tinka skrudinimui, virimo pradžiai, atšildyti užšaldytus produktus, virti greitai
Aukšta galia	7-8	Skrudinimas - apkepinimas - virimas - grilis	Puikiai tinka skrudinimui, virti ant stiprios ugnies, virti ir kepti kaip ant grotelių (trumpam, 5-10 minučių)
	6-7	Skrudinimas - virimas - troškinimas - apkepinimas - grilis	Puikiai tinka skrudinimui, virti ant vidutinės ugnies, virti ir kepti kaip ant grotelių (vidutinei trukmei, 10-20 minučių), pakaitinti ingredientus
Vidutinė galia	4-5	Virimas - troškinimas - apkepinimas - grilis	Puikiai tinka troškinimui, virimui ant lengvos ugnies, virimui (ilgam). Maišyti makaronus
	3-4	Virti - pavirti - tirštinti - maišyti	Puikiai tinka ilgam virimui (ryžių, padažų, kepsnių, žuvies), kur yra skysčių (pvz., vandens, vyno, sultinio, pieno), makaronų maišymui
	2-3	Virti - pavirti - tirštinti - maišyti	Puikiai tinka ilgam virimui (mažesniems nei vieno litro kiekiams: ryžių, padažų, kepsnių, žuvies), kur yra skysčių (pvz., vandens, vyno, sultinio, pieno)
Žema galia	1-2	Ištirpinti - atšildyti - išlaikyti šiltą - maišyti	Puikiai tinka sviesto suminkštinimui, šokolado tirpinimui, mažų produktų atšildymui
	1	Ištirpinti - atšildyti - išlaikyti šiltą - maišyti	Puikiai tinka šilumos palaikymui mažoms ką tik išvirto maisto porcijoms ar išlaikyti šiltus patiekalus bei maišyti rizoto
OFF	Nulinė galia	Paviršius dėjimui	Viryklė budėjimo režimu ar išjungta (gali būti išlikę karščio pabaigus gaminimą, kuris rodomas H-L-O simboliu)

4.2 Virimo lentelės

Maisto kategorija	Patiekalai ar virimo tipas	Galia ir virimo eiga			
		Pirmasis etapas	Galios	Antrasis etapas	Galios
Makaronai, ryžiai	Švieži makaronai	Vandens šildymas	Booster-9	Makaronų virimas ant stiprios ugnies	7-8
	Švieži makaronai	Vandens šildymas	Booster-9	Makaronų virimas ant stiprios ugnies	7-8
	Virti ryžiai	Vandens šildymas	Booster-9	Makaronų virimas ant stiprios ugnies	5-6
	Rizoto	Kepimas ir skrudinimas	7-8	Virimas	4-5
Daržovės, ankštiniai	Virtos	Vandens šildymas	Booster-9	Virimas	6-7
	Bulvytės	Aliejaus kaitinimas	9	Kepimas	8-9
	Skrudintos	Priedų šildymas	7-8	Virimas	6-7
	Troškkinimas	Priedų šildymas	7-8	Virimas	3-4
	Keptos	Priedų šildymas	7-8	Kepinimas kol įgaus auksinę spalvą	7-8
Mėsa	Kepsnys	Mėsos kepinimas su aliejumi (jeigu su sviestu, galia 6)	7-8	Virimas	3-4
	Kepimas ant grotelių	Puodo įkaitinimas	7-8	Kepimas ant grotelių ant abiejų pusių	7-8
	Skrudinimas	Skrudinimas su aliejumi (jeigu su sviestu, galia 6)	7-8	Virimas	4-5
	Drėgna / troškinta	Skrudinimas su aliejumi (jeigu su sviestu, galia 6)	7-8	Virimas	3-4
Žuvis	Kepimas ant grotelių	Puodo įkaitinimas	7-8	Virimas	7-8
	Drėgna / troškinta	Skrudinimas su aliejumi (jeigu su sviestu, galia 6)	7-8	Virimas	3-4
	Kepta	Aliejaus ar riebalų kaitinimas	8-9	Kepimas	7-8
Kiaušiniai	Kepti	Keptuvės įkaitinimas su sviestu ar riebalais	6	Virimas	6-7
	Omletas	Keptuvės įkaitinimas su sviestu ar riebalais	6	Virimas	5-6
	Virti / kietai virti	Vandens šildymas	Booster-9	Virimas	5-6
	Blynai	Keptuvės įkaitinimas su sviestu	6	Virimas	6-7
Padažai	Pomidorų	Skrudinimas su aliejumi (jeigu su sviestu, galia 6)	6-7	Virimas	3-4
	Ragu	Skrudinimas su aliejumi (jeigu su sviestu, galia 6)	6-7	Virimas	3-4
	Bešamelis	Pagrindo paruošimas (sviesto ir miltų tirpinimas)	5-6	Užvirinti iki lengvo virimo	3-4
Desertai, kremai	Saldus kremas	Užvirinti piena	4-5	Virinti ant lengvos ugnies	4-5
	Pudingai	Užvirinti piena	4-5	Virinti ant lengvos ugnies	2-3
	Ryžių pudingas	Pašildyti piena	5-6	Virinti ant lengvos ugnies	2-3

5. Priežiūra

Kaitlentės priežiūra

Dėmesio! Prieš atlikdami bet kokius priežiūros ar valymo veiksmus, išitikinkite, kad kaitinimo zonos yra išjungtos ir lemputės nerodo, jog jos vis dar karštos.

5.1 Valymas

Kaitlentė turi būti valoma po kiekvieno naudojimo.

Svarbu!

Nenaudokite šiuurkščių kempinių ar pašluosčių. Jų naudojimas laikui bėgant gali sugadinti stiklą.

Nenaudokite cheminių valiklių su dirgikliais, purškiklių orkaitėms ar dėmių valiklių.

Po kiekvieno naudojimo, palikite kaitlentę atvėsti ir tuomet nuvalykite bet kokius pridžiūvusius maisto likučius ir dėmes.

Cukrus ir kiti cukringi produktai gali pažeisti kaitlentę, todėl turi būti nuvalomi nedelsiant.

Druska, cukrus ir smėlis gali subraižyti stiklo paviršių.

Naudokite drėgną šluostę, sugeriantį virtuvinį popierių ar specialius kaitlentės valymui skirtus gaminius (laikykitės gamintojo nurodymų).

NENAUDOKITE GARŲ VALYTUVŲ!!!

Svarbu:

jei netyčia iš puodų ištekėjo didelis kiekis skysčių, galima naudoti produkto apatinėje dalyje esantį išleidimo vožtuvą, kad būtų galima pašalinti bet kokius likučius ir išvalyti užtikrinant didžiausią higieninį saugumą.

18 pav.

Išsamesniam ir gilesniam valymui galima visiškai nuimti apatinį indą.

18a - 18b pav.

Siurbimo įrenginio priežiūra

Valymas

Valymui naudokite **IŠSKIRTINAI** tik neutraliuose skystuose plovikliuose pamirkytą šluostę. **VALYMI NENAUDOKITE JOKIŲ ĮRANKIŲ AR PRIETAISŲ!**

Nenaudokite produktų, kurių sudėtyje yra braižančių medžiagų.

NENAUDOKITE ALKOHOLIO!

Riebalų filtras

Sulaiko virimo metu atsiradusias riebalų daleles.

Jį reikia išvalyti kartą per mėnesį (arba, kai filtrų prisisotinimo informacinė sistema nurodo, kad tai reikia padaryti) neagresyviais plovikliais, plaunant rankomis arba indaplovėje žemoje temperatūroje ir trumpu ciklu.

Plaunant indaplovėje riebalų filtras gali išblukti, bet jo filtravimo savybės visiškai nepasikeičia.

15-16 pav.

Aktyviosios Anglies Filtras - Keraminis

(tik versijai su filtrais)


Sulaiko virimo metu atsiradusius nemalonus kvapus.

Gaminys turi keturias kasetes filtru, kurie dėl aktyviosios anglies sulaiko nemalonus kvapus. Aktyviosios anglis yra įmontuotos į keraminę konstrukciją, todėl jas lengvai ir pilnai pasiekia nešvarumai ir užtikrinamas didelis sugėrimo paviršius.

Aktyviosios anglies keraminiai filtri prisisotina po daugiau ar mažiau ilgesnio laiko tarpo, atsižvelgiant į virtuvės tipą ir į tai, ar reguliariai valomas riebalų filtras. Šiuos kvapų filtrus galima termiškai atkurti iš naujo kas 2/3 mėnesius, 45 minutes palaikius iki 200 °C įkaitintoje orkaitėje. Šitaip atkuriant, filtrus galima naudoti daugiausia 5 metus.

17 – 17a – 17b – 17c pav.

5.2 Gedimų suradimas

KLAIDOS KODAS	APRAŠYMAS	GALIMOS PRIEŽASTYS	KLAIDOS PAŠALINIMAS
E2	Valdymo zona išsijungia dėl per aukštos temperatūros	Vidinė elektroninių dalių temperatūra yra per aukšta	Prieš toliau naudodamiesi kaitlente, palaukite, kol ji atauš
ERR03 + garso signalas 	Aptinkamas nuolatinis (ilgalaikis) mygtuko suaktyvinimas. Sąsaja išsijungia po 10 sekundžių.	Virš vartotojo sąsajos yra vandens, puodų arba virtuvinių įrankių.	Nuvalykite paviršių, nuo kaitlentės nuimkite bet kokius daiktus.
Dėl visų kitų klaidos pranešimų (E ... U ...)	Paskambinkite Klientų aptarnavimo centrui ir perduokite klaidos kodą		

5.3 Klientų aptarnavimas

Prieš susisiekdami su Klientų aptarnavimo centru

1. Patikrinkite, ar negalite problemos išspręsti patys remdamiesi pagrindiniais punktais, nurodytais skyriuje „Gedimų paieška“.
2. Išjunkite ir vėl įjunkite įrenginį, kad įsitikintumėte, jog gedimas buvo pašalintas.

Jeigu po šių patikrinimų gedimas ir toliau išlieka, susisiekite su artimiausiu Klientų aptarnavimo centru.

Cieši sekojiet norādījumiem šajā rokasgrāmatā. Mēs neuzņemamies atbildību par jebkādam problēmām, bojājumiem vai ugunsgrēkiem, kas tiek izraisīti ierīcē, neievērojot šajā rokasgrāmatā norādītās instrukcijas. Ierīce ir paredzēta tikai lietošanai mājas apstākļos ēdiena gatavošanai un gatavošanas laikā radīto dūmu iesūkšanai. Nav atļauts neviens cita veida pielietojums (piem., telpu sildīšanai). Ražotājs neuzņemas atbildību par nepareizu izmantošanu vai vadības ierīču nepareizu iestatīšanu.

Produktam var būt atšķirīgs ārējais izskats, salīdzinot ar šīs rokasgrāmatas zīmējumos attēloto, tomēr lietošanas, tehniskās apskates un uzstādīšanas norādījumi nemainās.

! Uzmanīgi izlasiet šo instrukciju: tā satur svarīgu informāciju par uzstādīšanu, izmantošanu un drošību.

! Neveiciet izstrādājuma elektriskās instalācijas izmaiņas
! Pirms ierīces uzstādīšanas pārliedzinieties, vai visas tās sastāvdaļas ir bez bojājumiem. Pretējā gadījumā sazinieties ar izplatītāju un neturpiniet uzstādīšanu.

! Pārbaudiet produkta veselumu pirms tā uzstādīšanas turpināšanas. Pretējā gadījumā sazinieties ar izplatītāju un neturpiniet uzstādīšanu.

Piezīme: Elementi, kas apzīmēti ar simbolu "(*)", ir izvēles piederumi, kas tiek piegādāti tikai ar dažiem modeļiem, vai arī elementi, kas netiek piegādāti, bet, kurus var iegādāties.

1. Brīdinājums

Uzmanību! Rūpīgi sekojiet zemāk norādītajām instrukcijām.

- Pirms jebkādu montāžas darbu veikšanas ierīce ir jāatvieno no strāvas padeves.

- Uzstādīšanas vai apkopes darbus jāveic kvalificētam speciālistam saskaņā ar ražotāja norādījumiem un atbilstoši spēkā esošajiem vietējiem noteikumiem par drošību. Nelabojiet vai nomainiet

ierīces daļas, ja vien tas nav īpaši norādīts lietošanas rokasgrāmatā.

- Ierīce obligāti jāieņem.

- Strāvas vadam jābūt pietiekami garam, lai ierīci, kas iebūvēta mēbelē, varētu pieslēgt elektrotīklam.

- Lai uzstādīšana atbilstu spēkā esošajiem drošības standartiem, tai jābūt aprīkotai ar galveno slēdzi, kas nodrošina elektrotīkla pilnīgu atslēgšanu III kategorijas pārsprieguma apstākļos, saskaņā ar uzstādīšanas noteikumiem.

- Neizmantojiet daudzvietīgas kontaktligzdas vai pagarinātājus.

- Kad uzstādīšana ir pabeigta, elektriskās sastāvdaļas vairs nedrīkst būt pieejamas lietotājam.

- Ierīce un tās pieejamās daļas kļūst ļoti karstas lietošanas laikā. Uzmanieties, lai nepieskartos sildelementiem.

- Uzmaniet bērņus, lai tie nerotaļātos ar ierīci; aizsargājiet bērņus un uzraugiet tos, jo pieejamās daļas lietošanas laikā var sakarst.

- Elektrokardiostimulatoru un aktīvo implantu lietotāju gadījumā pirms indukcijas plīts lietošanas ir svarīgi pārbaudīt, vai stimulators ir saderīgs ar ierīci.

- Lietošanas laikā un pēc tam nepieskarieties ierīces sildelementiem.

- Izvairieties saskari ar drānu vai citu degošu materiālu, iekams ierīces visas daļas nav pietiekami atdzisušas, aizdegšanās risks

-Nenovietojiet viegli uzliesmojošus materiālus uz ierīces vai tās tuvumā.

- Pārkarsuši tauki un eļļa var viegli aizdegties. Uzraugiet pārtikas produktu gatavošanu, kas bagāti ar taukiem un eļļu.

-Ja virsma ir iekaisusi, izslēdziet ierīci, lai novērstu elektriskās strāvas trieciena iespēju.

- Ierīce nav paredzēta darbināšanai ar ārējo taimeru vai atsevišķu tālvadības sistēmu.

-Gatavošana uz plīts ar eļļu vai taukiem, ja netiek uzraudzīta, var būt bīstama un var izraisīt ugunsgrēku.

- Gatavošanas process ir jāuzrauga. Īstermiņa gatavošanas process ir nepārtraukti jāuzrauga.

- NEKAD nedzēsiet liesmas ar ūdeni. Tā vietā izslēdziet ierīci un noslāpējiet liesmu, piemēram, ar vāku vai ugunsdrošības segu. Ugunsbīstamība: novietojiet priekšmetus uz gatavošanas virsmas.

- Neizmantojiet tvaika tīrītājus. elektriskās strāvas trieciena risks

- Nenovietot metāliskus priekšmetus, piemēram, nažus, dakšas, karotes un vākus uz plīts virsmas, jo tie var pārkarst.

- Pirms modeļa pieslēgšanas elektrotīklam: pārbaudiet datu plāksnīti (piestiprināta ierīces apakšējā daļā), lai pārliecinātos, vai spriegums un jauda atbilst tīklam un, vai kontaktligzda ir piemērota. Ja rodas šaubas, sazinieties ar kvalificētu elektriķi.

Svarīgi:

- Pēc lietošanas izslēdziet plīti, izmantojot tās vadības ierīci, nevis paļaujieties uz virtuves piederumu detektoru.

- Izvairieties no šķidrums izlīšanas; tāpēc, vārot vai sildot šķidrumu, samaziniet siltuma padevi.

- Neatstājiet sildelementus ieslēgtus ar tukšiem katliem un pannām vai bez katliem.

- Kad gatavošana ir pabeigta, izslēdziet attiecīgo zonu.

- Gatavojot nekad neizmantojiet alumīnija folijas loksnes vai arī produktus, kas iepakoti alumīnījā, nekad novietojiet tieši uz plīts. Alumīnijs var izkust un neatgriezeniski sabojāt ierīci.

- Nekad nekarsējiet skārda bundžu vai burku, kas satur pārtikas produktus, iepriekš to neatverot: tā var uzsprāgt! Šis brīdinājums attiecas uz visu citu veidu plīts virsmām.

- Lielas jaudas izmantošana, piemēram, Booster (palielināšana) funkcija, nav piemērota dažu šķidrums, piemēram, cepšanas eļļas sildīšanai. Pārmērīgs karstums var būt bīstams. Šādos gadījumos mēs iesakām izmantot zemāku jaudu.

- Katli jānovieto tieši uz plīts virsmas, un tiem jābūt centrētiem. Nekādā gadījumā neievietojiet neko starp katlu un plīts virsmu.

- Situācijā ar augstu temperatūru ierīce automātiski samazina gatavošanas zonu jaudas līmeni.

Pirms jebkurām tīrīšanas vai tehniskās apkopes darbībām, atslēdziet produktu no tīkla, izņemot kontaktdakšu vai izslēdzot dzīvesvietas galveno slēdzi.

Veicot visas uzstādīšanas un tehniskās apkopes darbības, lietojiet darba cimdus. Šo iekārtu drīkst izmantot bērni, kas sasnieguši vismaz 8 gadu vecumu, un personas ar ierobežotām fiziskām, maņu vai garīgām spējām vai arī bez pieredzes vai nepieciešamajām zināšanām, ja vien tās tiek uzraudzītas, vai pēc tam, kad tās ir saņēmušas norādījumus par ierīces drošu izmantošanu un izpratušas ar to saistītos riskus.

Bērni ir jāuzrauga, lai tie nespēlētos ar iekārtu.

Tīrīšanu un tehnisko apkopi nevar veikt bērni bez uzraudzības.

Telpā ir jābūt pietiekamai ventilācijai, kad virtuves tvaiku nosūcējs tiek vienlaicīgi lietots ar citām gāzu vai citu degvielu dedzināšanas iekārtām.

Tvaiku nosūcējs ir bieži jātīra gan no iekšienes, gan no ārpuses (VISMAZ VIENU REIZI MĒNESĪ), tomēr rūpīgi ievērojiet to, kas ir norādīts tehniskās apkopes norādījumos.

Tvaiku nosūcēja tīrīšanas un nomaiņas, kā arī filtru tīrīšanas noteikumu neievērošana izraisa ugunsgrēka risku.

Ir stingri aizliegts gatavot ēdienu uz atklātas liesmas.

Atklātas liesmas izmantošana ir kaitīga filtriem un var izraisīt ugunsgrēkus, tādēļ no tās ir jāizvairās visos gadījumos.

Cepšana ir jāveic uzraudzībā, lai izvairītos no tā, ka eļļa pārkarst un

aizdegas.

UZMANĪBU! Kad plīts ir darbībā, tvaiku nosūcēja pieejamās daļas var sakarst.

Uzmanību! Nepieslēdziet iekārtu pie elektrotīkla, kamēr uzstādīšana nav pilnībā pabeigta.

Attiecībā uz tehniskajiem un drošības pasākumiem, kas ir jāpiemēro dūmgāžu izvadei, stingri ievērojiet to, kas ir paredzēts vietējo likumdevēju noteikumos.

Iesūktais gaiss nav jānovirza cauruļvadā, kas tiek lietots tādu dūmgāžu izvadei, kas ir radītas ar gāzu vai citu degvielu dedzināšanas iekārtām.

Nekad nelietojiet tvaiku nosūcēju bez pareizi uzstādīta režģa!

Lietojiet tikai tās stiprinājuma skrūves, kas tiek piegādātas komplektācijā ar produktu tā uzstādīšanai, ja tās nav komplektācijā, iegādājieties pareiza veida skrūves. Lietojiet pareizu skrūvju garumu, kas ir norādītas Uzstādīšanas rokasgrāmatā.


Kad virtuves tvaiku nosūcējs un ierīces, kas tiek darbinātas ar enerģiju, kas nav elektrība, darbojas vienlaicīgi, negatīvajam spiedienam telpā nav jābūt lielākam par 4 Pa (4×10^{-5} bar).

Ir svarīgi saglabāt šo rokasgrāmatu tā, lai tā būtu viegli pieejama visu laiku. Ja ierīce tiek pārdota, nodota vai pārvietota, pārliecinieties, vai rokasgrāmata joprojām ir kopā ar izstrādājumu.

Šī ierīce ir marķēta saskaņā ar Eiropas Direktīvu 2012/19/EK par elektrisko un elektronisko iekārtu atkritumiem (EEIA). Pārliecinieties, vai šis produkts tiek apglabāts pareizi; tas

palīdzēs novērst iespējamās negatīvās sekas, kas var tikt atstātas uz vidi un veselību.



Simbols  uz izstrādājuma vai pavaddokumentiem norāda, ka šo izstrādājumu nedrīkst uzskatīt par sadzīves atkritumu, bet tas jānodod piemērotā savākšanas punktā elektrisko un elektronisko iekārtu pārstrādei. Atbrīvojies no izstrādājuma saskaņā ar vietējiem noteikumiem par atkritumu apglabāšanu. Lai iegūtu plašāku informāciju par šī izstrādājuma apstrādi, reģenerāciju un pārstrādi, lūdzu, sazinieties ar vietējo iestādi, sadzīves atkritumu savākšanas pakalpojumu dienestu vai veikalu, kur produkts tika iegādāts.

Iekārta ir izstrādāta, pārbaudīta un īstenota saskaņā ar šādiem standartiem:

- Drošība: EN/IEC 60335-1; EN/IEC 60335-2-6, EN/IEC 60335-2-31, EN/IEC 62233.
- Veiktspēja: EN/IEC 61591; ISO 5167-1; ISO 5167-3; ISO 5168; EN/IEC 60704-1; EN/IEC 60704-2-13; EN/IEC 60704-3; ISO 3741; EN 50564; IEC 62301; EN 60350-2;
- EMC: EN 55014-1; CISPR 14-1; EN 55014-2; CISPR 14-2; EN/IEC 61000-3-3; EN/IEC 61000-3-12. Padomi pareizai lietošanai, lai samazinātu ietekmi uz apkārtējo vidi: Kad sākat gatavošanu, ieslēdziet tvaiku nosūcēju minimālā ātrumā, atstājot to ieslēgtu dažas minūtes arī pēc tam, kad esat pabeiguši gatavošanu. Palieliniet ātrumu tikai lielā dūmu un tvaiku daudzumā, lietojot palielināšanas funkciju tikai ārkārtas gadījumos. Lai uzturētu smaku samazināšanas sistēmu efektīvu, nomainiet, kad nepieciešams, ogles filtru/-us. Lai uzturētu tauku filtru efektīvu, nepieciešamības gadījumā iztīriet to. Lai optimizētu efektivitāti un samazinātu troksni, lietojiet maksimālo šajā rokasgrāmatā norādīto cauruļvadu sistēmas diametru.

2. Izmantošana

Plīts virsmas izmantošana

Indukcijas gatavošanas sistēma balstās uz magnētiskās indukcijas fizisko fenomenu. Galvenā iezīme šajā sistēmā ir enerģijas tieša pārvadīšana no ģeneratora uz katlu.

Priekšrocības.

Salīdzinot ar elektriskajām plītnīm, jūsu indukcijas plīts ir:

- **Drošāka:** zemāka temperatūra uz stikla virsmas.
- **Ātrāka:** īsāks pārtikas sakaršanas laiks.
- **Precīzāka:** plakne nekavējoties reaģē uz jūsu komandām.
- **Efektīvāka:** 90% patērētās enerģijas tiek pārvērsta siltumā. Turklāt, noņemot katlu no plīts virsmas, siltuma pārvade tiek nekavējoties pārtraukta, izvairoties no lieka siltuma zuduma.

2.1 Trauki gatavošanai



Izmantojiet tikai katlus ar simbolu

Svarīgi:

lai novērstu plīts virsmas neatgriezenisku bojājumu, neizmantojiet:

- traukus, kuru dibens nav pilnīgi plakans;
- metāla traukus ar emaljētu dibenu;
- traukus ar raupju virsmu, lai nesaskrāpētu plīts virsmu;
- nekad nenovietojiet karstu katlu un pannu uz plīts virsmas vadības paneļa.

2.1.1 Esošie trauki

Indukcijas gatavošanai tiek izmantots magnētisms, lai ražotu siltumu. Tādēļ traukiem jābūt izgatavotiem no dzelzs. Vai katla materiāls ir magnētisks, jūs varat pārbaudīt ar vienkārša magnēta palīdzību. Katli nav piemēroti lietošanai, ja nav magnētiski.

2.1.2 Ieteicamie katlu diametri

SVARĪGI: ja katlu izmēri nav pareizi, gatavošanas zonas neieslēdzas

Lai atrastu matla minimālo diametru, kas ir jāizmanto katrai zonai, skatiet šajā rokasgrāmatā norādīto sadaļu.

2.2 Enerģijas taupīšana

Lai iegūtu vislabākos rezultātus, mēs iesakām:

- Izmantojiet katlus un pannas, kuru apkārējais diametrs ir vienāds ar gatavošanas zonas diametru.
- Izmantojiet tikai katlus un pannas ar plakanu dibenu.
- Ja iespējams, gatavošanas laikā uzlieciet katliem vākus.
- Dārzenus, kartupeļus, u.c. vāriet nelielā ūdens daudzumā, lai saīsinātu gatavošanas laiku.
- Izmantojot spiediena katlu, vēl vairāk tiek samazināts enerģijas patēriņš un gatavošanas laiks
- Novietojiet katlu gatavošanas zonas centrā, kas apzīmēts uz plīts virsmas.

Aspiratora lietošana: iesūkšanas sistēma var tikt lietota iesūkšanas versijā ar izvadi uz āru vai filtrējošā versijā ar iekšējo recirkulāciju.



Iesūkšanas versija

7. att.

Tvaiki uz ārpusi tiek izvadīti ar caurulēm (jāiegādājas atsevišķi), kas tiek piestiprinātas pie komplektācijas savienojuma atloka.

Izplūdes caurules diametram ir jābūt vienādam ar savienojuma gredzena diametru:

- taisnstūra izvades gadījumā 222 x 89 mm
- apaļas izvades gadījumā \varnothing 150 mm (*)

Papildu informāciju skatiet iesūkšanas versijas piederumu lapā, kas atrodas šīs rokasgrāmatas ilustrētajā daļā.

7c att.

Pieslēdziet produkta caurules un izplūdes atveres pie sienas atveres ar diametru, kas ir vienāds ar gaisa izplūdes diametru (savienojuma atloks).

Mazāka diametra cauruļu un izplūdes atveru lietošana izraisīs iesūkšanas veiktspējas samazināšanos un krasu trokšņa līmeņa palielināšanos.

Tādēļ mēs par to neuzņemamies atbildību.

! Lietojiet pēc iespējas īsāku cauruļvadu.

! Lietojiet cauruļvadu ar pēc iespējas mazāku izliekumu skaitu (maksimālais izliekuma leņķis: 90°).

! Izvairieties no krasām cauruļvada diametra izmaiņām.



Filtrējošā versija

8. att.

Iesūktais gaiss tiks filtrēts caur atbilstošiem tauku filtriem un smaku novēršanas filtriem, pirms tas tiks ievadīts atpakaļ telpā.

Produkts tiek piegādāts ar visu nepieciešamo standarta uzstādīšanai ar gaisa izvadi mēbeles cokola priekšējā daļā.

Iepakojumā ir jau iekļauti visaugstākās veiktspējas četri aktīvās ogles keramikas filtru akumulatori. Keramiskie filtri ir inovatīvi modulārie ogles filtri, kas reģenerējas (skatiet šo rokasgrāmatu nodaļā "Tehniskā apkope - Aktīvās ogles filtri").

Ķīmiski fiziskās īpašības ļauj sasniegt smaku novēršanas augstu efektivitāti un augstu mehānisko pretestību.

Papildu informāciju skatiet filtrējošās versijas piederumu lapā, kas atrodas šīs rokasgrāmatas ilustrētajā daļā.

Attēls 13b

3. Ierīkošana

Elektrisko un mehānisko sistēmu uzstādīšana jāveic kvalificētam speciālistam.

Mājsaimniecības ierīce ir paredzēta ievietošanai darba virsmā, kuras biezums ir 2-6 cm TOP uzstādīšanas gadījumā; 2,5-6 cm FLUSH uzstādīšanas gadījumā.

Minimālajam attālumam starp plīts virsmu un sienu ir jābūt vismaz 5 cm frontāli un vismaz 4 cm no sāniem, un vismaz 50 cm no virsējiem plauktiem.

NB = Ieteiktie attālumi ir informatīvi: attālumu plānošanā ir jāievēro virtuves ražotāja norādījumi.



3.1 Elektriskā pieslēgšana

Att. 3

- Atvienojiet ierīci no elektrotīkla

-Uzstādīšana jāveic kvalificētam personālam, kas iepazinies ar piemērojamajiem uzstādīšanas un drošības standartiem.

-Ražotājs neuzņemas nekādu atbildību par personām, dzīvniekiem vai lietām gadījumā, ja netiek ievērotas šīs sadaļas vadlīnijas.

-Strāvas vadam jābūt pietiekami garam, lai varētu plīts virsmu varētu izņemt no darba virsmas

-Pārļiecinieties, vai spriegums datu plāksnītē, kas piestiprināta ierīces apakšējā daļā, atbilst spriegumam telpā, kurā tā tiks uzstādīta.

-Neizmantojiet pagarinātājus.

- Sazemējums ir obligāts saskaņā ar likumu

- Sazemējuma elektriskajam kabelim jābūt 2 cm garākam par pārējiem kabeļiem.

-Gadījumā, ja elektroierīce nav aprīkota ar strāvas vadu, izmantojiet vadu ar minimālo vadošo dziļšu šķērs griezumam 2,5 mm2 jaudai līdz 7200 vatiem; savukārt augstākai jaudai tam jābūt 4 mm2).

- Nevienā no kabeļa punktiem temperatūra nedrīkst pārsniegt 50°C apkārtējās vides temperatūru.

- Ierīce ir paredzēta pastāvīgai pieslēgšanai elektrotīklam, tāpēc pieslēgums fiksētam tīklam jāveic, izmantojot galveno standarta slēdzi, kas nodrošina pilnīgu tīkla atslēgšanu III kategorijas pārsprieguma apstākļos un ir viegli pieejams pēc ierīces uzstādīšanas.

Piezīme: lai pieslēgtu elektroierīci papildu savienojumam vienfāzes ir nepieciešams noņemt esošo kabeli un nomainītu to uz cita veida kabeli (nav komplektācijā), kuram ir šādas specifikācijas:

vienfāzes savienojums : kabelis H05V2V2-F 3G4 Attēls 3a

Uzmanību! Pirms ķēdes atkārtotas pieslēgšanas un tā pareizas darbības pārbaudīšanas, vienmēr pārbaudiet, vai tīkla vads ir pareizi uzstādīts.

Uzmanību! Starpsavienojuma kabeļa nomainīšana jāveic pilnvarotam servisa personālam vai līdzīgas kvalifikācijas personālam.

Piezīme : produkts tiek piegādāts ar jaudas ierobežošanas funkciju, kas ļauj iestatīt maksimālo absorbcijas robežlielumu kw

Iestatījumi ir jāveic tajā brīdī, kad produkts tiek pieslēgts elektrotīklam vai kad elektrotīkls tiek pieslēgts no jauna (2

nākošajās minūtēs). **Power Limitation (Jaudas ierobežošanas) funkcijas iestatījumu veikšanas secību skatiet šīs rokasgrāmatas nodaļā "Darbība".**

3.3 Ierīkošana

Pirms sākt uzstādīšanu:

- Pēc izstrādājuma izsaiņošanas pārbaudiet, vai transportēšanas laikā tas nav bojāts, un problēmu gadījumā, pirms turpināt instalēšanu, sazinieties ar izplatītāju vai klientu apkalpošanas centru.
- Pārbaudiet, vai iegādātā izstrādājuma izmēri atbilst uzstādīšanas vietai.
- Pārbaudiet, vai iepakojumā nav (transporta iemeslu dēļ) komplektācijas materiālu (piemēram, aplokšnes ar skrūvēm, garantijas, u.c.), kas jāizņem un jāuzglabā.
- Arī pārbaudiet, vai uzstādīšanas platības tuvumā ir pieejamas elektrības kontaktligzdas

Iebūvējamo mēbeļu izkārtojums:

- Produkts nevar tikt uzstādīts virs dzesēšanas ierīcēm, trauku mazgājamām mašīnām, sildītājiem, krāsnīm, mazgātājiem un žāvētājiem.
- Visu veidu mēbeles griešanas darbus veiciet pirms plīts virsmas ievietošanas un tad rūpīgi novāciet šķembas vai zāģu skaidu atkritumus.

SVARĪGI: lietojiet vienas sastāvdaļas hermētiķi (**S**), kas ir izturīgs pret augstām temperatūrām - līdz 250° ; pirms uzstādīšanas apstrādājamās virsmas ir rūpīgi jānotīra, notīrot jebkuru vielu, kas varētu traucēt pielipšanu (piem.: veidņu smērvielas, konservantus, taukus, eļļas, pulverus, vecu līmvielu atlikumus utt.); līme vienmērīgi ir jāuzklāj rāmja perimetra iekšienē; pēc līmēšanas ļaujiet līmvielai nožūt apmēram 24 stundas.

Att. 1b

UZMANĪBU! Ja skrūves un stiprinājumi netiek uzstādīti saskaņā ar šiem norādījumiem, var tikt izraisīti elektriskās strāvas iedarbības apdraudējumi.

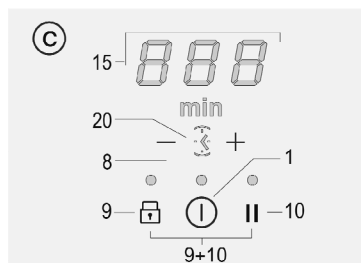
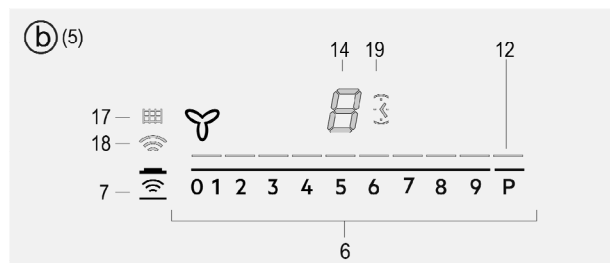
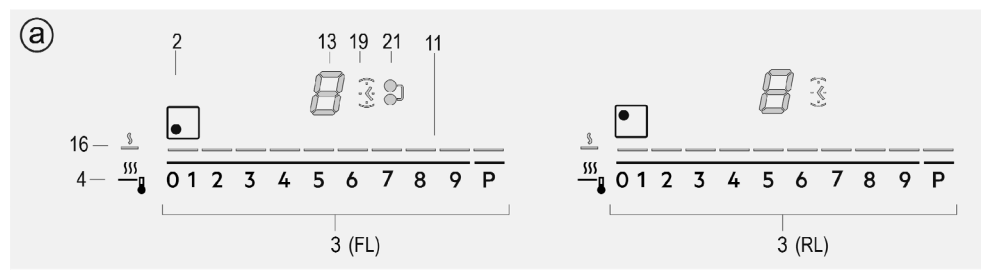
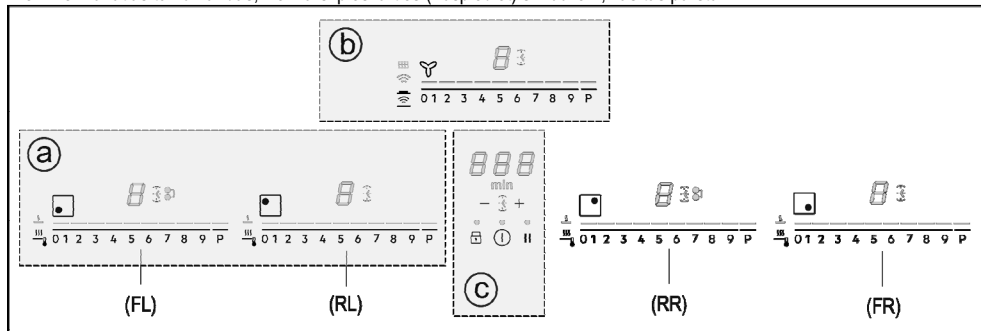
Piezīme: pareizai produkta uzstādīšanai ir ieteicams apīt caurules ar līmvielu, kurai ir šādi raksturlielumi:

- elastīga mīksta PVC plēve ar akrila bāzes līmi
- atbilst standartam DIN EN 60454
- liesmas slāpētājs
- lieliska izturība pret novecošanu
- izturība pret temperatūras izmaiņām
- lietojams zemās temperatūrās

4. Darbošanās

Vadības panelis

Piezīme: Lai atlasītu komandas, vienkārši pieskarieties (nospiediet) simboliem, kas tās pārstāv



- | | |
|--|--|
| <p>Taustiņi</p> <ol style="list-style-type: none"> 1. ON/OFF (IESL./IZSL.) plīts virsmai/gatavošanas virsmas aspiratoram 2. Gatavošanas zonas stāvokļa indikators 3. Gatavošanas zonas izvēle 4. Power Level palielināšana/samazināšana 5. Aspiratora indikators 6. Aspiratora izvēle 7. Iesūkšanas ātruma (jaudas) palielināšana/samazināšana 8. Automātisko funkciju ieslēgšana 9. Filtru piesātinājuma atiestatīšana 10. Taimera ieslēgšana 11. Taimera laika palielināšana/pamazināšana 12. Key Lock 13. Child Lock (Bēmu drošības sistēma) 14. Pauze / Recall (atcelt) | <ol style="list-style-type: none"> 15. Power Level (Jaudas līmeņa) attēlojums 16. Iesūkšanas ātruma (jaudas) attēlojums 17. Gatavošanas zonas displejs 18. Aspirators displejs 19. Taimera displejs 20. Indikators Temperature Manager 21. Filtru servisa indikators 22. Automātiskās iesūkšanas funkcijas indikators 23. Ieslēgta taimera indikators 24. Indikators Egg Timer (Olu vārīšanas taimeris) aktīvs 25. Ieslēgta Bridge (Savienojuma) indikators |
|--|--|

PLĪTS VIRSMAS IZMANTOŠANA


Pirms sākat:

Visas šīs plīts virsmas funkcijas ir izstrādātas atbilstoši stingrākajiem drošības standartiem.

Šī iemesla dēļ:

• **Dažas funkcijas nav aktivizētas vai arī automātiski izslēdzas, ja gatavošanas vietās nav katlu, vai arī tad, ja tie neatrodas vietā.**

• Citos gadījumos aktivizētās funkcijas automātiski izslēdzas pēc dažām sekundēm, ja atlasītajai funkcijai nepieciešams papildu iestatījums, kas netiek veikts (piem.: **“Izslēdziet plīts virsmu”** bez **“Atlasiet gatavošanas zonu”** un **“Darbības temperatūra”**, vai **“Bloķēšanas funkcija”** vai **“Taimeris”**).

 **Uzmanību!** Ilgstošas lietošanas gadījumā (piemēram) gatavošanas zonas izslēgšana var nebūt tūlītēja dzesēšanas posma dēļ; gatavošanas zonas displejā parādās simbols **“H”**, norādot šo stadiju.

Pirms tuvoties gatavošanas zonai, uzgaidiet, līdz displejs izslēdzas.

Gatavošanas zonas displejs

Attiecīgajos displejos, kas saistīti ar gatavošanas zonām, tiek norādīts:

Gatavošanas zona ieslēgta	0
Power Level (Jaudas līmenis)	1...9-P
Residual Heat Indicator (Atlikušā siltuma indikators)	H
Pot Detector (Trauku detektors)	U
Temperature Manager funkcija ieslēgta	U
Child Lock (Bēmu drošības sistēmas) funkcija ieslēgta	L
Pauzes funkcija	
Funkcija Automatic Heat UP (Automātiskā sildīšana)	A

Virsmas raksturlielumi

● **Droša aktivizēšana**

Produkts ieslēdzas tikai katlu klātbūtnē uz gatavošanas zonām: uzsildes process neieslēdzas vai netiek pārtraukts katlu prombūtnē vai pēc to noņemšanas.

● **Pot Detector (Trauku detektors)**

Produkts automātiski nosaka katlu klātbūtni gatavošanas zonās.

● **Safety Shut Down (Drošības izslēgšanās)**

Drošības apsvērumu dēļ katrai zonai ir maksimālais darbības laiks, kas ir atkarīgs no iestatītā jaudas līmeņa.

● **Residual Heat Indicator (Atlikušā siltuma indikators)**

Kad viena vai vairākas gatavošanas zonas tiek izslēgtas, atlikušā siltuma klātbūtnē tiek ziņota ar atbilstošu vizuālu signālu atbilstošās zonas displejā ar simbolu **“H”**.

Darbība

Piezīme: Lai ieslēgtu jebkuru funkciju, no sākuma ir jāieslēdz vēlamā zona

● **Ieslēgšana**

Nospiediet (pieskarieties)  **ON/OFF gatavošanas virsmai/ aspiratoram**

Iedegas signāllampīņa, lai norādītu, ka plīts virsma/aspirators ir gatavs darbam.

Nospiediet no jauna, lai izslēgtu

Piezīme: Šai funkcijai ir visaugstākā prioritāte.

● **Gatavošanas zonu izvēle**

Pieskarieties (nospiediet **atlasē Area (3)**), kas atbilst vēlamajai gatavošanas zonai.

● **9 jaudas līmeņi**

Virsmā ir aprīkota ar 9 jaudas līmeņiem

Pieskarieties un rītiniet ar pirkstiem pa **atlasē Area (3)**:

pa labi, lai palielinātu jaudas līmeni;

pa kreisi, lai samazinātu jaudas līmeni.

Lai sasniegtu nemainīgu gatavošanas jaudu un izvairītos no jaudas pāsuregulācijas (jaudas palielināšana-samazināšana), izmantojiet siltuma iestatījumu, kas ir lielāks par 7.

● **Power booster (Jaudas palielināšana)**

Produkts ir aprīkots ar papildu jaudas līmeni (papildu līmenis **9**), kas paliek aktīvs 10 minūtes, pēc tam jauda atgriežas iepriekš izmantotajā līmenī.

Pieskarieties un rītiniet ar pirkstiem pa **atlasē Area (3)**

(papildu līmenis **9**) un aktivizējiet Power Booster (Jaudas palielināšana)

Power Booster (Jaudas palielināšanas) līmenis tiek norādīts izvēlētajās zonas displejā ar simbolu **“P”**

● **Bridge (Savienojuma) zonas**

Gatavošanas zonas, pateicoties Bridge (Savienojuma) funkcijai spēj darboties kombinētā veidā, radot vienotu zonu ar

to pašu jaudas līmeni. Šī funkcija nodrošina vienmērīgu gatavošanu ar ievērojama izmēra paplātēm un katliem. Ir iespējams kombinēti lietot priekšējo gatavošanas zonu "Master" un atbilstošo zonu aizmugurē "Sekundārā" (lai pārbaudītu, kurās zonās ir paredzēta šī funkcija, skatiet šīs rokasgrāmatas ilustrēto daļu).

Lai iespējotu Bridge (Savienojuma) funkciju

- atlasiet vienlaikus divas gatavošanas zonu, kuras jāizmanto, atlasēs vietas

- Indikators Bridge (Savienojuma) (21) gatavošanas zonā

"Sekundārā" iedegas

- izmantot atlasēs Area (3) gatavošanas zonā "Master" būs iespējams iestatīt darbības līmeni (Jauda)

- lai iespējotu Bridge funkciju ir jāatkārto tā pati aktivizēšanas procedūra

● Temperature Manager

Temperature Manager ir kontroles funkcija, kas nodrošina siltuma uzturēšanu nemainīgā temperatūrā un optimizētā jaudas līmenī: ideāls, lai saglabātu karstus jau gatavus ēdienus.

Funkcija Temperature Manager aktivizējas, nospiežot aktivizēšanas zonā (4)

Tās zonas displejā, kura darbojas Temperature Manager funkcijā, parādās simbols "L"

● Key Lock

Key Lock ļauj bloķēt virsmas iestatījumus, lai novērstu nejaucus grozījumus, atstājot aktīvas jau iestatītās funkcijas.

Aktivizēšana:



- nospiediet (9)
- LED vīrs taustiņa ieslēdzas, lai norādītu, ka ir notikusi aktivizēšana

Atkārtojiet darbību, lai atspējotu.

● Child Lock (Bērnu drošības sistēma)

Child Lock (Bērnu drošības sistēma) ļauj izvairīties no tā, ka bērni var nejauci ieslēgt gatavošanas zonas un iesūkšanas zonu, kavējot jebkuras funkcijas ieslēgšanu.

Child Lock sistēma var tikt iespējota tikai, kad produkts ir ieslēgts, bet gatavošanas zonas (un iesūkšanas zona) ir izslēgtas.

Aktivizēšana:

- noņemiet katlus, kas vēl atrodas uz plīts virsmas

• vienlaikus nospiediet turiet nospiešus (9) un (10), skaņas signāls norāda, ka funkcija ir aktīva, un parādās "L" displejos (13) un (14).

Atkārtojiet darbību, lai atspējotu.

● Taimeris

Taimera funkcija ir atpakaļskaitīšana, kuru ir iespējams iestatīt arī vienlaicīgi katrā gatavošanas zonā (un iesūkšanas zonā).

Pēc iestatīta laika beigām gatavošanas zonas (iesūkšanas zona) automātiski izslēgsies un lietotājs tiek brīdināts ar atbilstošu skaņas signālu.

Plīts virsmas taimera funkcijas aktivizēšana/regulēšana

- Atlasiet gatavošanas zonu (jauda≠0)
- Lai piekļūtu taimera funkcijai, nospiediet + (8)
- Regulējiet taimera darbības laiku:

nospiediet selektoru , lai palielinātu automātisko izslēgšanās laiku

nospiediet selektoru , lai samazinātu automātisko izslēgšanās laiku

Ja nepieciešams, atkārtojiet šo operāciju citām gatavošanas zonām.

Piezīme: Katrai gatavošanas zonai var būt iestatīts cits taimeris; displejā (15) parādīsies uz 10 sekundēm pēdējās izvēlētas gatavošanas zonas atpakaļskaitīšana, pēc tam tiks attēlota atpakaļskaitīšana ar mazāku laiku.

Kad taimeris ir pabeidzis atpakaļskaitīšanu, tiek izdots akustiskais signāls (2 minūtes vai tiek pārtraukta nospiežot taustiņu +), kamēr displejs (15) mirgo, ar simbolu "0.00".

Piezīme: gatavošanas zonas ekrāna pusē, lietojot taimeri,

parādās simbols (19)

Lai izslēgtu taimeri:

- atlasiet gatavošanas zonu

• iestatiet taimera vērtību uz "0", izmantojot

Piezīme: funkcija ir aktīva, ja starplaikā netiek nospiesti citi taustiņi.

● Egg Timer (Olu vārīšanas taimeris)

Egg Timer funkcija ir no gatavošanas zonām (un no iesūkšanas zonas) neatkarīga atskaite. Egg Timer (Olu vārīšanas taimeris) tiek aktivizēts, nospiežot + (8).

Piezīme: lai regulētu funkciju Egg Timer (Olu vārīšanas taimeris), ievērojiet to pašu procedūru, kas funkcijai Taimeris-

Kad taimeris ir pabeidzis atpakaļskaitīšanu, tiek izdots akustiskais signāls (2 minūtes vai tiek pārtraukta nospiežot taustiņu +), kamēr displejs (15) mirgo, ar simbolu "0.00".

Piezīme: lietojot Egg Timer (Olu vārīšanas taimeris), parādās simbols (20)

● Pauze

Pauzes funkcija ļauj apturēt jebkuru aktīvo funkciju virsmā, samazinot līdz nullei gatavošanas jaudu.

Aktivizēšana:

- nospiediet (10)

• parādās "P" displejā (13).

Lai atspējotu funkciju:

Piezīme: šī darbība atjauno virsmas nosacījumus pirms pauzes

- nospiediet (10)

• 10 sekunžu laikā ritiniet pa labi ar pirkstiem pa atlasēs Area (3), kas atbilst gatavošanas zonai 2 (19.ATT.);

Piezīme : ja darbība netiek veikta šajā laikā, pauzes funkcija paliek aktīva.

Piezīme: ja pēc 10 minūtēm, **Pauzes funkcija** netiek atspējota, virsma izslēgsies automātiski.

● **Recall (Atcelt)**

Recall funkcija ļauj atgūt visus virsmā iestatītos iestatījumus nejaušas izslēgšanas gadījumā.

Aktivizēšana:

• atkārtoti ieslēdziet virsmu  6 sekunžu laikā no izslēgšanas


• nospiediet "" turpmāko 6 sekunžu laikā

● **Automatic Heat UP (Automātiskā sildīšana)**

Funkcija Automatic Heat UP (Automātiskā sildīšana) ļauj ātrāk ieslēgt iestatīto jaudas režīmu; šī funkcija dod priekšrocību iegūt ātrāku ēdiena gatavošanu, bet bez riska piededzināt ēdienus, jo temperatūra nepārsniedz iestatīto līmeni.

Šī funkcija ir pieejama jaudas līmeņiem 1-8.


Aktivizēšana:

- nospiediet uz vēlamo jaudu ilgāku laiku **atlasē Area (3)**
- parādās "" displejā (13).



● **Power Limitation (Jaudas ierobežošana)**

Jaudas ierobežošanas funkcija Power Limitation ļauj iestatīt produkta darbību, ierobežojot maksimālo absorbciju.

Piezīme : iestatīšana jāveic ar izslēgtu plīts virsmu,

nenospiežot pogu , kad plīts virsma tiek pievienota elektrotīklam vai ja elektrības padeve tiek pievienota nākamo 2 minūšu laikā.

Lai iestatītu Power Limitation (Jaudas ierobežošana)

- nospiediet un turiet nospiestu ilgāku laiku pogas  + , līdz tiek izdots īss akustiskais signāls

- ritiniet vienlaicīgi atlasē zonā **FL un RL**

0 1 2 3 4 5 6 7 8 9 P, no kreisās uz labo pusi, tad ilgi turiet nospiestu zonā, kas atbilst pēdējam jaudas līmenim, līdz tiek izdots īss skaņas signāls

- taimera displejā (15) parādās simboli "**CF6**", kas norāda, ka ir iespējams veikt iestatījumu

- displejs **zonai FL** attēlo pašreizējos iestatījumus**

0 = 7,4 KW



1 = 4,5 KW

** pēc noklusējuma iestatījums ir iestatīts uz 7,4 KW

- lai mainītu Power Limitation (Jaudas ierobežošana)

iestatījumu, ritiniet pa atlasē zonām **FL**

0 1 2 3 4 5 6 7 8 9 P

- lai saglabātu veikto izvēli, nospiediet pogas  + , 1 sekundi;

tīks raidīts skaņas signāls ilgi, lai apstiprinātu iestatījumu veikšanu, un tad izejiet no funkcijas.

ASPIRATORA LIETOŠANA

● **ledarbināšana**

Nospiediet (pieskarieties)  **ON/OFF gatavošanas virsmai/ aspiratoram**

ledegas signāllampīņa, lai norādītu, ka plīts virsma/aspirators ir gatavs darbam.

Nospiediet no jauna, lai izslēgtu

Piezīme: Šai funkcijai ir visaugstākā prioritāte.

● **Aspiratora ieslēgšana:**

Pieskarieties (nospiediet) **Selektorjoslu (6)**, lai iespējotu aspiratoru

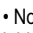
● **Iesūkšanas ātrums (jauda):**

Pieskarieties un ilgi ritiniet ar pirkstiem pa **Selektorjoslu (6)**: pa labi, lai palielinātu ātrumu (jaudu) iesūkšanai (0-10); pa kreisi, lai samazinātu ātrumu (jaudu) iesūkšanai (10-0);


● **Taimeris**


Uzmanību! Aspiratora taimera funkcijas regulēšana

• Izvēlieties aspiratoru (ātrums ≠ 0).

• Nospiediet  + **(8)**, lai piekļūtu Taimera funkcijai (no jebkura ātruma)


• Regulējiet taimera darbības laiku:

nospiediet selektorslēdzi , lai palielinātu automātisko ieslēgšanās laiku

nospiediet selektorslēdzi , lai samazinātu automātisko ieslēgšanās laiku

displejā **(15)** tiek attēlota pretēja laika atskaite,

Piezīme: aspiratora displeja malā ar šobrīd izmantotu taimeri

parādīsies simbols  **(19)**

Kad taimeris ir pabeidzis atpakaļskaitīšanu, tiek raidīts skaņas signāls (2 minūtes, vai pārstāj, nospiežot jebkuru plīts taustiņu), savukārt displejs **(15)** mirgo, ar simbolu "**0.00**".

Lai izslēgtu taimeri:

• atlasiet gatavošanas zonu

• iestatiet vērtību taimeram uz "**0**", ar 

Piezīme: funkcija ir aktīva, ja starplaikā netiek nospiesti citi taustiņi.

● **Filtru piesātinājuma indikators**


Tvaiku nosūcējs norāda, kad ir nepieciešams veikt filtru tehnisko apkopi:


Tauku filtrs LED  (17) ieslēdzas

Aktīvās ogles smaku novēršanas filtrs LED  (17) mirgo

● **Filtru piesātinājuma atiestatīšana**

Pēc filtru (tauku un/vai aktīvās ogles) tehniskās apkopes


veikšanas ilgi nospiediet taustiņu  **(7)**;


LED  izslēdzas, tad no jauna sāciet indikatora atskaiti.


● Aktivās ogles smaku novēršanas filtra indikatora ieslēgšana

Parasti šis indikators ir atspējots.

Lai to iespējotu, rīkojieties šādi:


- ieslēdziet iesūkšanas virsmu ar  ;
- ar iesūkšanas dzinēju un izslēgtām gatavošanas zonām

nospiediet un turiet nospiestu  (7);

-  ieslēdzas, tad izslēdzas, lai norādītu notikušu iespējošanos.

● Aktivās ogles smaku novēršanas filtra indikatora ieslēgšana

iespējošanai atkārtojiet iepriekš aprakstīto darbību

-  mirgo, tad izslēdzas, lai norādītu notikušu iespējošanos.

● Automātiska darbība (Hob²Hood)

Tvaiku nosūcējs ieslēgsies vispiemērotākajā ātrumā, pielāgojot iesūkšanas jaudu gatavošanas zonu jaudai.

Kad plīts virsma tiek izslēgta, tvaiku nosūcējs piemēro savu iesūkšanas ātrumu, samazinot to pakāpeniski, lai aizvāktu tvaikus un atlikušās smakas.

Lai iespējotu šo funkciju:

Neilgu laiku nospiediet  (7) , LED  (18) iedegas, lai attēlotu, ka tvaiku nosūcējs darbojas šādā režīmā.

Ierīci ir paredzēts lietot kopā ar KIT sensoru Window (ražotājs to nenodrošina komplektācijā).

Uzstādot KIT sensoru Window (tikai, ja tiks lietots IESŪKŠANAS režīms), gaisa iesūkšana pārstās darboties ik reizi, kad istabā logs, uz kura ir uzstādīts KIT, ir aizvērts.

- KIT elektriskais pieslēgums ar ierīci ir jāveic kvalificētam un specializētam tehniskajam personālam.
- KIT ir atsevišķi jāsertificē saskaņā ar drošības standartiem, kas attiecas uz sastāvdaļu un tās izmantojumu kopā ar ierīci. Uzstādīšanu ir jāveic saskaņā ar spēkā esošajiem noteikumiem, kas attiecas uz māsaimniecības ierīcēm.

UZMANĪBU!

- pieslēdzamā KIT elektroinstalācijai ir jābūt īpaši zema drošības sprieguma ķēdes (SELV) daļai.
- šis māsaimniecības ierīces ražotājs neuzņemas atbildību par jebkuriem traucējumiem, bojājumiem, ugunsgrēkiem, kurus izraisa darbības traucējumu problēmas un/vai defekti, un/vai KIT nepareiza uzstādīšana.

4.1 Jaudas tabula

Jaudas līmenis		Gatavošanas veids	Izmantotais līmenis (displejā tiek apvienota gatavošanas pieredze un paradumi)
Maksimālā jauda	Boost	Ātri sasildīt	Ideāli, lai īsā laikā pārtikas temperatūra sasniegtu ātru viršanas temperatūru ūdens gadījumā vai, lai ātri uzkarstētu gatavošanas šķidrumu
	8-9	Cept - vārīt	Ideāli piemērots apbrūnīšanai, gatavošanas uzsākšanai, saldētu produktu cepšanai, ātrai vārīšanai
Liela jauda	7-8	Apbrūnīnāt – vārīt - grilēt	Ideāli piemērots cepšanai, vārīšanās uzturēšanai, ēdiena gatavošanai un grilēšanai (īstermiņa, 5-10 minūtes)
	6-7	Apbrūnīnāt – vārīt – sautēt – cept - grilēt	Ideāli piemērots cepšanai, nelielas vārīšanās uzturēšanai, ēdiena gatavošanai un grilēšanai (vidēja termiņa, 10-20 minūtes), piederumu uzkaršēšanai
Vidēja jauda	4-5	Vārīt - sautēt - cept - grilēt	Ideāli piemērots sautēšanai, īpaši vieglas vārīšanās uzturēšanai, vārīšanai (uz ilgu laiku). Makaronu maisīšanai
	3-4	Varīt – vārīt lēnām – biezināt - maisīt	Ideāli piemērots lēnai vārīšanai (rīsi, mērce, cepeši, zivis) šķidrumu klātbūtnē (piemēram, ūdens, vīns, buljons, piens), makaronu maisīšanai
	2-3	Varīt – vārīt lēnām – biezināt - maisīt	Ideāli piemērots lēnai vārīšanai (tīlpums ir mazāks par litru: rīsi, mērce, cepeši, zivis) šķidruma klātbūtnē (piem., ūdens, vīns, buljons, piens)
Zema jauda	1-2	Izkausēt - atkausēt - uzturēt siltu - maisīt	Ideāli sviesta mīkstināšanai, šokolādes delikātai kausēšanai, nelielu apmēru produktu atkausēšanai
	1	Izkausēt - atkausēt - uzturēt siltu - maisīt	Ideāli, lai uzturētu karstas tīkko vārītas mazas ēdiena porcijas vai, lai uzturētu ēdiena šķīvju temperatūru un maisītu risoto
OFF (IZSLĒGTS)	Nulles jauda	Atbalsta virsma	Plīts virsma gaidīšanas vai izslēgtajā režīmā (ir iespējama atlikušā siltuma klātbūtne pēc vārīšanas, par ko liecina H-L-O)

4.2 Ēdienu gatavošanas tabula

Pārtikas kategorija	Trauki un gatavošanas veids	Jaudas līmenis un gatavošanas veids				
		Pirmais posms		Jauda	Otrais posms	Jauda
Makaroni, rīsi	Svaigi gatavoti makaroni	Ūdens karsēšana	Booster (palielinājums) - 9	Makaronu gatavošana un viršanas uzturēšana	7-8	
	Svaigi gatavoti makaroni	Ūdens karsēšana	Booster (palielinājums) - 9	Makaronu gatavošana un viršanas uzturēšana	7-8	
	Vārīti rīsi	Ūdens karsēšana	Booster (palielinājums) - 9	Makaronu gatavošana un viršanas uzturēšana	5-6	
	Risoto	Apbrūnināšana un grauzdēšana	7-8	Gatavošana	4-5	
Dārzeni, pākšaugi	Vārīt	Ūdens karsēšana	Booster (palielinājums) - 9	Vārīšana	6-7	
	Cept	Elļas karsēšana	9	Sacepts	8-9	
	Sildīšana	Piederumu karsēšana	7-8	Gatavošana	6-7	
	Sautēt	Piederumu karsēšana	7-8	Gatavošana	3-4	
	Sacepšana	Piederumu karsēšana	7-8	Sacepumu apbrūnināšana	7-8	
Gaļa	Cepta	Gaļa, apbrūnināta eļļā (ja sviestā, jaudas līmenis ir 6)	7-8	Gatavošana	3-4	
	Grilētas	Pannas iepriekšējā uzkaršēšana	7-8	Grilēšana no abām pusēm	7-8	
	Apbrūnināšana	Apbrūnināšana eļļā (ja sviestā, jaudas līmenis ir 6)	7-8	Gatavošana	4-5	
	Valgs/sautējums	Apbrūnināšana eļļā (ja sviestā, jaudas līmenis ir 6)	7-8	Gatavošana	3-4	
Zivis	Grilētas	Pannas iepriekšējā uzkaršēšana	7-8	Gatavošana	7-8	
	Valgs/sautējums	Apbrūnināšana eļļā (ja sviestā, jaudas līmenis ir 6)	7-8	Gatavošana	3-4	
	Sacepts	Elļas vai tauku karsēšana	8-9	Sacepts	7-8	
Olas	Ceptas	Pannas ar sviestu vai taukiem karsēšana	6	Gatavošana	6-7	
	Omlete	Pannas ar sviestu vai taukiem karsēšana	6	Gatavošana	5-6	
	Ar čaulu/vārītas	Ūdens karsēšana	Booster (palielinājums) - 9	Gatavošana	5-6	
	Pankūkas	Pannas ar sviestu karsēšana	6	Gatavošana	6-7	
Mērces	Tomāti	Apbrūnināšana eļļā (ja sviestā, jaudas līmenis ir 6)	6-7	Gatavošana	3-4	
	Ragū	Apbrūnināšana eļļā (ja sviestā, jaudas līmenis ir 6)	6-7	Gatavošana	3-4	
	Bešamela merce	Bāzes sagatavošana (sviesta un miltu kausējums)	5-6	Uzkarsēt līdz viršanas temperatūrai	3-4	
Kūkas, krēmi	Olu krēms	Uzkarsēt pienu līdz viršanas temperatūrai	4-5	Uzturēt vieglu viršanu	4-5	
	Pudiņi	Uzkarsēt pienu līdz viršanas temperatūrai	4-5	Uzturēt vieglu viršanu	2-3	
	Rīsu pudiņš	Uzsilīt pienu	5-6	Uzturēt vieglu viršanu	2-3	

5. Tehniskā apkalpošana

Plīts virsmas tehniskā apkope

Uzmanību! Pirms jebkuras tīrīšanas vai tehniskās apkopes darbības pārliecinieties, vai gatavošanas zonas ir izslēgtas un siltuma signāllampīņa ir izslēgta.

5.1 Tīrīšana

Plīts virsma jātīra pēc katras lietošanas reizes.

Svarīgi:

Neizmantojiet abrazīvus sūkļus, tīrīšanas spilventiņus. To lietošana ar laiku var sabojāt stiklu.

Neizmantojiet ķīmiskos kairinātājus, piemēram, cepeškrāsns vai traipu noņemšanas aerosolus.

Pēc katras lietošanas reizes ļaut atdzist plīts virsmai un to tīrīt, lai noņemtu piekaltušas pārtikas atliekas un traipus.

Cukurs vai pārtika ar paaugstinātu cukura saturu bojā plīts virsmu, un tas jānoņem nekavējoties.

Sāls, cukurs un smiltis var saskrāpēt stikla virsmu.

Izmantojiet mīkstu lupatiņu, papīra dvieļus vai speciālu plīts virsmas tīrīšanas produktu (ievērojiet ražotāja norādījumus).

NEKAD NELIETOT STRŪKLU TVAIKA TĪRĪTĀJUS!!!

Svarīgi:

Ja ir notikušas nejaušas noplūdes un no katliem ir pārliukuši šķidrums, ir iespējams ieslēgt izplūdes vārstu, kas atrodas produkta apakšējā daļā, lai novērstu jebkurus pārpalikumus un lai varētu veikt tīrīšanu ar maksimālo higiēnas drošību.

18. att.

Lai veiktu pilnīgāku un rūpīgāku tīrīšanu, ir iespējams pilnībā izņemt apakšējo vanniņu.

18a - 18b att.

Aspiratora tehniskā apkope

Tīrīšana

Tīrīšanas veikšanai lietojiet **TIKAI** ar neitrālu šķidro mazgāšanas līdzekli samitrinātu drānu. **TĪRĪŠANAI**

NELIETOJIET RĪKUS VAI DARBARĪKUS!

Izvairieties no abrazīvu produktu lietošanas.

NELIETOJIET SPIRTU!

Tauku filtrs

Notur gatavošanas laikā radītās tauku daļiņas.

Tas ir jātīra vienu reizi mēnesī (vai, kad filtru piesātinājuma norādīšanas sistēma norādīs šādu nepieciešamību), ar neagresīviem mazgāšanas līdzekļiem, ar roku vai trauku mazgājamā mašīnā zemā temperatūrā un tsā ciklā.

Mazgājot trauku mazgājamā mašīnā tauku filtrs var zaudēt krāsu, bet tā filtrēšanas raksturlielumi paliek nemainīgi.

Attēls 15-16

Aktīvās Ogles Filtrs – Keramiskais

(Tikai filtrējošai versijai)


Notur gatavošanas laikā radītās smakas.

Produkts ir aprīkots ar četriem filtru akumulatoriem, kas notur smakas, pateicoties aktivajām oglēm. Aktivās ogles ir integrētas keramikas struktūrā, kas tās padara viegli un pilnībā pieejamas piemaisījumiem, tādējādi radot augstu absorbcijas virsmu.

Piesātinājums **aktīvo ogļu keramikas filtros** tiek konstatēts pēc vairāk vai mazāk ilgstošas lietošanas atkarībā no virtuves vaida un tauku filtra tīrīšanas biežuma. Šie smakas novēršanas filtri var tikt termiski reģenerēti katrus 2/3 mēnešus 200°C krāsnī, kas iepriekš uzkaršēta 45 minūtes. Reģenerācija nodrošina filtru maksimālo kalpošanas laiku uz 5 gadiem.

Attēls 17 – 17a – 17b – 17c

5.2 Problēmu novēršana

KĻŪDU KODS	APRAKSTS	IESPĒJAMIE IEMESLI	KĻŪDU NOVĒRŠANA
E2	Komandu zona nodziest pie pārāk augstas temperatūras	Elektronisko daļu iekšējā temperatūra ir pārāk augsta	Uzgaidiet, līdz plīts virsma atdziest, pirms to atkārtoti izmantot
ERR03 + skaņas signāls 	Tiek konstatēta nepārtraukta (pastāvīga) taustiņa darbība. Saskaņā izslēdzas pēc 10 sekundēm.	Ūdens, katli vai virtuves rīki uz lietotāja saskarnes.	Notīrīt virsmas, noņemt jebkurus priekšmetus no virsmas.
Visiem citiem kļūdas ziņojumiem (E ... U ...)	Izsauciet tehnisko pakalpojumu dienestu un paziņojiet kļūdas kodu		

5.3 Pakalpojumu dienests

Pirms sazināties ar pakalpojumu dienestu

1. Pārliecinieties, vai nevarat atrisināt problēmu pats, balstoties uz "Traucējumu meklēšana" aprakstītajiem punktiem.
2. Izslēdziet un ieslēdziet ierīci, lai pārliecinātos, vai problēma joprojām pastāv.

Ja pēc iepriekšminētajām pārbaudēm kļūda nepazūd, sazinieties ar tuvāko pakalpojumu dienestu.

Pečlivě dodržujte pokyny uvedené v tomto návodu. Výrobce odmítá jakoukoliv odpovědnost za případné poruchy, škody či požáry přístroje způsobené nedodržením pokynů uvedených v tomto návodu. Přístroj je určen výhradně k použití v domácnostech pro vaření pokrmů a odsávání výparů z tohoto vaření. Není povoleno přístroj používat pro jiné účely (např. vyhřívání místností). Výrobce odmítá jakoukoliv odpovědnost v případě nevhodného použití nebo za nesprávné nastavení ovladačů.

Spotřebič by mohl mít jiný vzhled než jak je uvedeno na obrázcích této příručky, ale instrukce pro použití, údržbu a instalaci zůstávají stejné.

! Návod si pozorně přečtěte: obsahuje důležité informace o instalaci, použití a bezpečnosti.

! Neprovádějte elektrické úpravy na spotřebiči

! -Před instalací přístroje zkontrolujte, zda není některá z jeho součástí poškozena. V opačném případě kontaktujte prodejce a nepokračujte v instalaci! Zkontrolujte neporušenost spotřebičepřed zahájením instalace. V opačném případě kontaktujte prodejce a v instalaci nepokračujte.

Poznámka: Součástky označené symbolem "(*)" jsou volitelná příslušenství, která jsou dodávána pouze pro některé modely, nebo nedodané součástky, které je třeba dokoupit.

1. Upozornění

Pozor! Pečlivě dodržujte následující pokyny:

-Před zahájením jakéhokoliv úkonu instalace je nutné přístroj odpojit od elektrické sítě.

-Instalaci či údržbu musí provádět odborný technický personál v souladu s pokyny výrobce a při dodržení platných místních bezpečnostních předpisů.

Nepokoušejte se opravovat či vyměňovat

žádnou část přístroje, pokud to není výslovně uvedeno v návodu k použití.

-Je povinné přístroj uzemnit.

-Napájecí kabel musí být dostatečně dlouhý, aby umožnil připojení přístroje zabudovaného ve skřínce, k elektrické síti.

-Aby instalace splňovala požadavky platných bezpečnostních předpisů, je třeba použít vícepólový spínač odpovídající předpisům, který zajistí úplné odpojení od sítě, pokud nastane stav přepětí kategorie III, v souladu s pravidly pro instalaci.

-Nepoužívejte rozdvojkы nebo prodlužovací kabely.

-Po ukončení instalace nesmí mít uživatel přístup k elektrickým součástkám.

- Přístroj a jeho přístupné části během používání dosahují vysokých teplot. Dávejte pozor na případný styk s ohřevnými prvky.

- Dávejte pozor, aby si děti nehrály s přístrojem; mějte děti pod dozorem a držte je v dostatečné vzdálenosti, jelikož přístupné části mohou během používání dosahovat velmi vysokých teplot.

- U osob s kardiostimulátory a aktivními implantáty je nutné před použitím indukční varné desky prověřit, zda je konkrétní kardiostimulátor kompatibilní s přístrojem.

-Během používání přístroje a po něm se nedotýkejte jeho ohřevných prvků.

-Vyhněte se styku s hadry či jinými hořlavými materiály, dokud veškeré součásti přístroje dostatečně nevychladnou, nebezpečí požáru.

-Na přístroj či do jeho blízkosti nepokládejte hořlavý materiál.

-Přehřáté oleje a tuky jsou snadno zápalné. Budte opatrní při přípravě pokrmů obsahujících velké množství tuku a oleje.

-Pokud je povrch přístroje prasklý, vypněte ho, aby nemohlo dojít k zasažení elektrickým proudem.

-Přístroj není určen k tomu, aby byl uváděn do provozu pomocí externího časového spínače nebo samostatného dálkového řídicího systému.

-Vaření pokrmů s obsahem olejů či tuků na varné desce bez dozoru by mohlo být nebezpečné a mohlo by způsobit požár.

- Proces vaření musí být pod dozorem. Krátké vaření musí být nepřetržitě pod dozorem.

- NIKDY se nepokoušejte hasit plameny vodou. Přístroj je třeba naopak vypnout a plameny uhasit například poklicí nebo protipožární dekou. Nebezpečí požáru: nepokládejte žádné předměty na varné plochy.

-Nepoužívejte parní čističky, nebezpečí úrazu elektrickým proudem.

-Nepokládejte kovové předměty jako nože, vidličky, lžíce či poklice na povrch varné desky, protože by se mohly přehřát.

-Před připojením modelu k elektrické síti:

zkontrolujte datový štítek (umístěný ve spodní části přístroje) a ujistěte se, zda napětí a výkon odpovídají hodnotám sítě a zda je použita vhodná zásuvka. V případě pochyb se obraťte na kvalifikovaného elektrikáře.

Důležité:

- Po použití vypněte varnou desku příslušným ovladačem a nespolehejte se na detektor přítomnosti hrnců.

- Nepřipusťte přetékání tekutin, a proto při vaření či ohřívání tekutin snižte výkon varné desky.

- Neponechávejte zapnuté ohřevné prvky s prázdnými hrnci a pánvemi nebo bez nádob.

- Po ukončení vaření vypněte příslušnou varnou zónu.

- Při vaření nikdy nepoužívejte alobal a nepokládejte potraviny zabalené v alobalu přímo na varnou desku. Alobal by se mohl roztavit a došlo by k vážnému poškození vašeho přístroje.

- Nikdy neohřívajte ještě zavřené potravinové konzervy či plechovky: mohly by vybuchnout!

Tato upozornění jsou platná i pro všechny ostatní typy varných desek.

- Použití vysokého výkonu, jako při funkci Booster, není vhodné pro ohřev určitých typů tekutin, jako například oleje na smažení. Přílišná teplota by mohla být nebezpečná. V těchto případech doporučujeme používat nižší výkon.

- Nádoby musí být umístovány přímo na varnou desku, přesně do středu. V

žádném případě nevkládejte mezi hrnec a varnou desku jiné předměty.

- Při příliš vysokých teplotách přístroj automaticky sníží stupeň výkonu varných zón.

Před jakýmkoliv úkonem čištění nebo údržby odpojte spotřebič od elektrické sítě vytažením zástrčky nebo vypnutím hlavního vypínače bytu/domu.

Při všech úkonech instalace a údržby používejte pracovní rukavice.

Přístroj mohou používat děti od osmi let a lidé se sníženými fyzickými, smyslovými nebo duševními schopnostmi nebo bez patřičných zkušeností a znalostí, pokud budou pod dohledem nebo obdrží instrukce o bezpečném používání přístroje a o pochopení s ním spojených nebezpečí.

Děti musí být pod dohledem, aby si s přístrojem nehrály.

Čištění a údržbu přístroje nesmí provádět děti bez dozoru.

Při používání kuchyňské digestoře zároveň s dalšími přístroji na plynové spalování nebo na spalování jiných paliv musí být v místnosti zajištěno dostatečné větrání.

Digestoř je třeba často čistit, a to jak na vnitřní, tak na vnější straně (ALESPON JEDNOU MĚSÍČNĚ). V každém případě dodržujte instrukce uvedené v návodu k údržbě.

Nedodržení předpisů o čištění digestoře a výměně a čištění filtrů by mohlo vést k riziku požáru.

Je přísně zakázáno připravovat

flambované pokrmy.

Použití volných plamenů je nebezpečné pro filtry a mohlo by způsobit požár, a proto je třeba se ho v každém případě vyvarovat.

Smažení musí být vždy pod kontrolou, aby nemohlo dojít ke vznícení přehřátého oleje.

POZOR: Když je varná deska zapnutá, přístupné části digestoře se mohou zahřívat.

Pozor! Nepřipojujte přístroj k elektrické síti, dokud nebude instalace úplně ukončena.

Pokud jde o technická a bezpečnostní opatření, která je třeba přijmout pro vypouštění výparů, důsledně dodržujte předpisy místních úřadů.

Odsávaný vzduch nesmí být odváděn do potrubí, které je používáno pro vypouštění výparů z přístrojů fungujících na principu spalování plynu nebo jiných paliv.

Nikdy nepoužívejte digestoř bez správně namontované mřížky!

Použijte pouze upevňovací šrouby dodané se spotřebičem pro instalaci nebo, nejsou-li součástí dodávky, kupte šrouby správného typu.

Použijte správnou délku pro šrouby, které jsou uvedeny v instalační příručce.


Jestliže je kuchyňská digestoř provozována současně s přístroji, které jsou napájeny jinou než elektrickou energií, negativní tlak v místnosti nesmí přesáhnout 4 Pa (4×10^{-5} bar).

Tento návod k použití je nutné uschovat,

aby mohl být kdykoliv konzultován. V případě prodeje, předání nebo přemístění spotřebiče musí být návod vždy předán společně s ním.

Tento přístroj je označen v souladu s evropskou směrnicí 2012/19/ES jako Waste Electrical and Electronic Equipment (WEEE). Ujistěte se, zda je spotřebič likvidován správným způsobem. Uživatel je povinen zabránit možným negativním vlivům na zdraví a na životní prostředí.



Symbol  na spotřebiči a v přiložených dokumentech znamená, že tento spotřebič nesmí být likvidován společně s běžným domácím odpadem, ale musí být předán do příslušných sběrů pověřených recyklací elektrických a elektronických přístrojů. Výrobek likvidujte v souladu s místními předpisy pro likvidaci odpadu. Pro podrobnější informace o zpracování, sběru a recyklaci tohoto spotřebiče kontaktujte příslušné místní orgány, provozovatele sběru odpadu nebo prodejnu, ve které jste výrobek zakoupili.

Přístroj byl navržen, testován a vyroben v souladu s normami o:

- Bezpečnosti: EN/IEC 60335-1; EN/IEC 60335-2-6, EN/IEC 60335-2-31, EN/IEC 62233.
- Výkonu: EN/IEC 61591; ISO 5167-1; ISO 5167-3; ISO 5168; EN/IEC 60704-1; EN/IEC 60704-2-13; EN/IEC 60704-3; ISO 3741; EN 50564; IEC 62301; EN 60350-2;.
- EMC: EN 55014-1; CISPR 14-1; EN 55014-2; CISPR 14-2; EN/IEC 61000-3-3; EN/IEC 61000-3-12. Rady pro správné používání přístroje za účelem snížení negativního dopadu na životní prostředí: Když začínáte vařit, zapněte digestoř na nejnižší rychlost a nechte ji několik minut zapnutou i po ukončení vaření. Rychlost zvýšte pouze v případě velkého množství kouře a výparů, v naléhavých případech pomocí funkce booster. Pro udržení dobré účinnosti systému minimalizace pachů je třeba v případě potřeby vyměnit uhlíkový filtr/uhlíkové filtry. Pro udržení dobré účinnosti tukového filtru je třeba ho v případě potřeby vyčistit. Pro optimalizaci účinnosti a minimalizaci hluku je třeba použít maximální průměr odtahového potrubí uvedený v této příručce.

2. Použití

Použití varné desky

Systém indukčního vaření je založen na fyzikálním jevu magnetické indukce. Základní charakteristikou tohoto systému je přímý přenos energie z generátoru do hrnce.

Výhody:

V porovnání s elektrickými varnými deskami je vaše indukční varná deska:

- **Bezpečnější:** nižší teplota na skleněném povrchu.
- **Rychlejší:** kratší doba ohřevu pokrmů.
- **Přesnější:** varná deska okamžitě reaguje na vaše příkazy
- **Účinnější:** 90% spotřebované energie se přeměňuje v teplo. Kromě toho je po odstranění hrnce z varné desky okamžitě přerušeno předávání tepla a nedochází k jeho zbytečnému rozptylování.

2.1 Nádoby na vaření

Používejte pouze hrnce označené symbolem



Důležité:

abyste zabránili trvalému poškození varné desky, nikdy nepoužívejte:

- nádoby, jejichž dno není dokonale rovné.
- kovové nádoby se smaltovaným dnem.
- nádoby s drsným dnem, které by mohlo poškodit varnou desku.
- nikdy nepokládejte teplé hrnce a pánve na povrch ovládacího panelu varné desky

2.1.1 Původní nádoby

Indukční systém využívá pro vytváření tepla magnetismus. Proto musí nádoby obsahovat železo. Pomocí běžného magnetu můžete zkontrolovat, zda je materiál hrnce magnetický. Pokud hrnce nejsou magnetické, nejsou pro tento systém vhodné.

2.1.2 Doporučené průměry dna hrnce

DŮLEŽITÉ: pokud rozměry hrnce nejsou správné, varné zóny se nezapnou.

Pro kontrolu minimálního průměru hrnců, které mohou být použity na jednotlivých zónách, konzultujte ilustrovanou část tohoto návodu.

2.2 Úspora energie

Pro dosažení optimálních výsledků doporučujeme:

- Používat pánve a hrnce s průměrem dna stejným jako průměr varné zóny.
- Používat pouze hrnce a pánve s rovným dnem.
- Pokud je to možné, ponechat na hrnci během vaření poklici
- Při vaření zeleniny, brambor apod. používat malé množství vody, aby se snížila doba vaření.
- Používat tlakové hrnce, které ještě více snižují spotřebu energie a zkracují dobu vaření
- Hrnec umístit na střed varné zóny vyznačený na ploše.

Použití odsavače Systém odsávání lze použít u odsávacího provedení s vnějším odvodem nebo u filtračního provedení s vnitřní recirkulací.



Odsávací provedení

Obr.7 Výpary jsou odváděny ven přes systém trubíc (je třeba je zakoupit zvlášť) připevněných k přípojovací přírubě, která je již součástí vybavení.

Průměr odvodní trubice musí být stejný jako průměr přípojovacího kroužku:

- v případě obdélníkového vývodu 222 x 89 mm
- v případě kulatého vývodu \varnothing 150 mm (*)

Podrobnější informace naleznete na příslušné stránce týkající se příslušenství pro odsávací provedení v ilustrované části této příručky.

Obr.7c

Připojte spotřebič k trubícím a odvodním otvorům na stěně s průměrem stejným jako vývod vzduchu (přípojovací příruba).

Použití trubíc a odvodních otvorů na stěně s menším průměrem by znamenalo snížení odsávacího výkonu a drastické zvýšení hluchosti.

Proto se zikáme jakékoliv odpovědnosti za toto.

! Použijte potrubí o minimální nezbytné délce.

! Použijte potrubí s co nejmenším možným počtem ohybů (maximální úhel ohybu: 90°).

! Vyvarujte se drastických změn průřezu potrubí.



Filtrační provedení

Obr.8

Odsávaný vzduch bude filtrován přes speciální tukové filtry a filtry proti zápachu a poté bude znovu přiváděn do místnosti.

Spotřebič je dodáván se vším potřebným pro standardní instalaci s vývodem vzduchu v čelní straně podstavce skříňky. Součástí balení jsou čtyři sady vysoce účinných keramických filtrů s aktivním uhlím. Keramické filtry jsou inovativní modulární uhlíkové filtry, které se regenerují (konzultujte tuto příručku - část Údržba - Filtry s aktivním uhlím).

Jejich chemicko-fyzikální vlastnosti jim umožňují dosahovat vysoké účinnosti při pohlcování pachů a vysoké mechanické odolnosti.

Podrobnější informace naleznete na příslušné stránce týkající se příslušenství pro filtrační provedení (v ilustrované části této příručky).

Obr. 13b

3. Instalace

Elektrická i mechanická instalace musí být prováděna odborným personálem.

Spotřebič je navržen tak, aby mohl být zabudován do pracovní desky o tloušťce 2-6 cm, pokud jde o instalaci TOP, a 2,5-6 cm v případě instalace FLUSH.

Minimální vzdálenost mezi varnou deskou a stěnou musí být nejméně 5 cm zepředu, nejméně 4 cm z boku a nejméně 50 cm vůči horním skříňkám či policím.

Pozn.: Uvedené vzdálenosti jsou orientační: při navrhování prostor je třeba postupovat podle pokynů výrobce kuchyně.



3.1 Elektrické připojení

Obr. 3

- Odpojte přístroj od elektrické sítě
- Instalace musí být provedena odborným a kvalifikovaným personálem, který je obeznán s platnými předpisy pro instalaci a bezpečnost.
- Výrobce odmítá jakoukoliv odpovědnost vůči osobám, zvířatům či věcem v případě nedodržení pokynů uvedených v této kapitole.
- Napájecí kabel musí být dostatečně dlouhý, aby umožnil odstranění varné desky z pracovní plochy
- Ujistěte se, zda napětí uvedené na výrobním štítku umístěném na spodní části přístroje odpovídá napětí místa, kde bude přístroj instalován.
- Nepoužívejte prodlužovací kabely.
- Uzemnění je podle zákona povinné
- Elektrický kabel uzemnění musí být o 2 cm delší než ostatní kabely
- Pokud spotřebič není vybaven napájecím kabelem, použijte kabel s minimálním průřezem vodičů 2.5 mm² pro výkon do 7200 Watt; zatímco pro vyšší výkon musí být průřez vodičů 4 mm².
- Teplota kabelu nesmí v žádném bodě překročit teplotu prostředí o 50°C.
- Přístroj je určen pro trvalé připojení k elektrické síti, a proto proveďte připojení k elektrické síti prostřednictvím vícepólového spínače podle předpisů, který zajistí úplné odpojení od sítě, pokud nastane stav přepětí kategorie III, a který bude po instalaci snadno přístupný.

Poznámka: pro připojení spotřebiče s volitelným jednofázovým připojením je nutné odstranit přítomný kabel a nahradit jej jiným typem kabelu (není součástí dodávky), který má následující specifikace:

jednofázové připojení: kabel H05V2V2-F 3G4

Obr. 3a

Pozor! Před opětovným připojením okruhu k síťovému napájení a funkční prověrku vždy zkontrolujte, zda je napájecí kabel správně namontován.

Pozor! Výměna propojovacího kabelu musí být prováděna autorizovaným oddělením technického servisu nebo osobou s obdobnou kvalifikací.

Pozn. : spotřebič je vybaven funkcí Power Limitator, která umožňuje nastavit maximální práh spotřeby kw. Nastavení musí být provedeno v okamžiku připojování spotřebiče k elektrické síti nebo při opětovném připojování

této sítě (do následujících 2 minut). **Pro postup nastavení Power Limitation se řiďte touto příručkou, částí Funkční princip.**

3.3 Instalace

Před zahájením instalace:

- Po vybalení spotřebiče zkontrolujte, zda během přepravy nedošlo k jeho poškození. V případě problémů nezhajujte instalaci a zkontaktujte prodejce nebo oddělení zákaznického servisu.
- Zkontrolujte, zda jsou rozměry zakoupeného spotřebiče vhodné pro zvolené místo instalace.
- Zkontrolujte, zda se uvnitř balení nenachází (z důvodů přepravy) doplňkový materiál (například sáčky se šrouby, záruční list, apod.), případně tento materiál odstraňte a uschovejte.
- Dále zkontrolujte, zda je v blízkosti místa instalace k dispozici elektrická zásuvka

Příprava pracovní plochy pro zabudování:

- Spotřebič nesmí být instalován nad chladicí zařízení, myčky, kamna, trouby, pračky a sušičky.
- Veškeré fezání pracovní plochy je třeba provést před instalací varné desky a je třeba pečlivě odstranit piliny a odězky.

DŮLEŽITÉ: použijte jednosložkový lepicí tmel(S), který je odolný vůči teplotám do 250°; plochy, které mají být přilepeny, musí být před instalací pečlivě vyčištěny a musí z nich být odstraněny veškeré látky, které by mohly zabránit přilepení (např.: separační prostředky, konzervační přísady, tuky, oleje, prach, zbytky starých lepidel atd.); lepidlo je třeba nanést rovnoměrně po celém obvodu rámu; po přilepení nechte lepidlo zaschnout zhruba 24 hodin.

Obr. 1b

POZOR! Jestliže šrouby a úchytné prvky nebudou namontovány podle pokynů uvedených v tomto návodu, mohlo by dojít ke vzniku nebezpečí elektrické povahy.

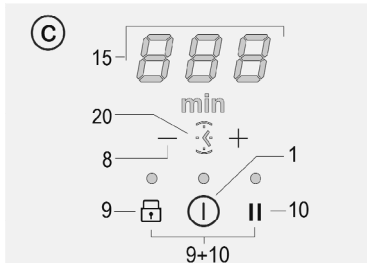
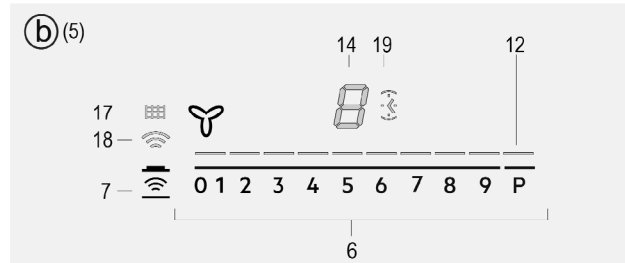
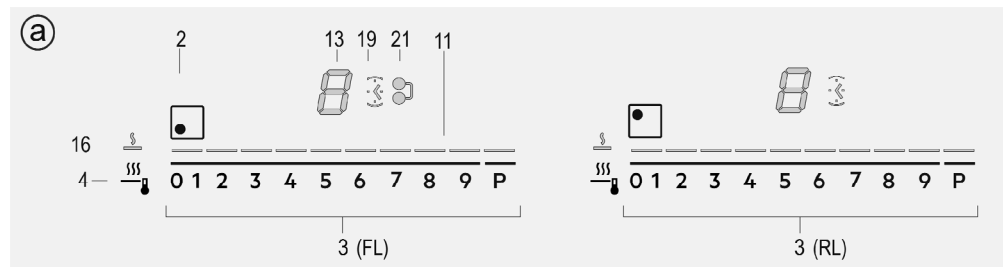
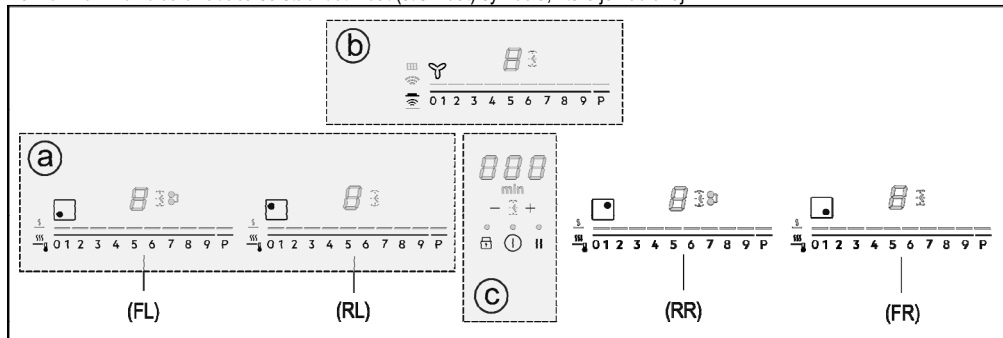
Poznámka: pro správnou instalaci spotřebiče doporučujeme obalit trubice lepicí páskou s následujícími vlastnostmi:

- pružná fólie z měkkého PVC, s lepidlem za akrylové bázi
- odpovídající normě DIN EN 60454
- retardér hoření
- výborná odolnost vůči stárnutí
- odolná vůči teplotním výkyvům
- použitelná za nízkých teplot

4. Provoz

Ovládací panel

Poznámka: Pro volbu ovladačů se stačí dotknout (stisknout) symbolů, které je zobrazují



Tlačítka

1. ON/OFF varné desky/ odsávače pro varnou desku
2. Indikátor polohy varné zóny
3. Volba varných zón
Zvýšení/snížení Power Level
4. Aktivace Temperature Manager
5. Indikátor odsávače
6. Volba odsávače
Zvýšení/snížení rychlosti (výkonu) odsávání
7. Aktivace automatických funkcí
Reset nasycení filtrů
8. Aktivace Timeru
Prodloužení/zkrácení doby Timeru
9. Key Lock
- 9+10. Child Lock
10. Pauza / Recall

Displej / LED

11. Zobrazení Power Level (úroveň výkonu)
12. Zobrazení rychlosti (výkonu) sání
13. Displej varné zóny
14. Displej odsávače par
15. Displej Timer (časovač)
16. Indikátor Temperature Manager (správce teploty)
17. Indikátor servisu filtrů
18. Indikátor funkce automatického odsávání
19. Indikátor aktivní funkce Timer (časovač)
20. Indikátor aktivní funkce Egg Timer
21. Indikátor aktivní funkce Bridge

POUŽITÍ VARNÉ DESKY


Užitečné informace před použitím:

Veškeré funkce této varné desky byly navrženy tak, aby byly dodrženy nejpřísnější bezpečnostní předpisy.

Z tohoto důvodu:

• **Se některé funkce nebudou aktivovat nebo se budou automaticky deaktivovat, pokud se na varné ploše nebudou nacházet hrnce nebo pokud tyto hrnce nebudou správně umístěny.**

• V jiných případech se aktivní funkce budou po uplynutí několika sekund automaticky deaktivovat, pokud zvolená funkce bude vyžadovat další nastavení, které nebude provedeno (např.: **“Zapnutí varné desky”** bez **“Volby varné zóny”** a **“Provozní teplota”**, anebo **“Funkce Lock”** nebo funkce **“Timer”**).

 **Pozor!** V případě (například) dlouhodobého používání je možné, že se vypnutí varné zóny neprovede okamžitě, protože varná zóna bude ve fázi chlazení; na displeji varných zón se zobrazí symbol **“H”**, který bude signalizovat, že probíhá tato fáze.

Nepřibližujte se k varné zóně, dokud displej nezhasne.

Displej varné zóny

na displejích jednotlivých varných zón je uvedeno:

Zapnutá varná zóna	0
Power Level (úroveň výkonu)	1...9-P
Residual Heat Indicator (ukazatel zbytkového tepla)	H
Pot Detector (detektor hrnce)	U -
Funkce Temperature Manager (správce teploty) aktivní	U
Funkce Child Lock (dětský zámek) aktivní	L
Funkce Pauza	
Funkce Automatic Heat UP (automatické zahřátí)	A

Charakteristiky varné desky

● **Safe Activation** (aktivace bezpečnosti)

Spotřebič se aktivuje pouze v případě, když jsou na varných zónách přítomny hrnce: proces ohřevu se nespustí nebo se přeruší v případě, když hrnce nebudou přítomny nebo budou odstraněny.

● **Pot Detector** (detektor hrnce)

Spotřebič automaticky detekuje přítomnost hrnců na varné zóně.

● **Safety Shut Down** (bezpečnostní vypnutí)

Z bezpečnostních důvodů má každá varná zóna maximální dobu fungování, která závisí na nastaveném stupni výkonu.


● **Residual Heat Indicator** (ukazatel zbytkového tepla)

Při vypnutí jedné nebo více varných zón bude speciální vizuální signál na displeji odpovídající zóny signalizovat zbytkové teplo pomocí symbolu **“H”**.

Funkční princip

Poznámka: Pro aktivaci jakékoliv funkce je nejprve třeba aktivovat požadovanou zónu.

● **Zapnutí**

Stisknete (dotkněte se)  **ON/OFF varné desky/odsavače par**

Rozsvítí se kontrolka, která bude označovat, že varná deska/odsavač je připravena/připraven k použití

Stisknete znovu pro vypnutí

Poznámka: Tato funkce má přednost před všemi

ostatními funkcemi.

● **Volba varných zón**

Dotkněte se (stiskněte) **oblast volby (3)** odpovídající požadované varné zóně.

● **9 Power Level** (stupně výkonu)

Varná deska je vybavena 9 stupni výkonu

Dotkněte se a posouvejte prsty podél **oblasti volby (3):**

doprava pro zvýšení stupně výkonu;

doleva pro snížení stupně výkonu.

Chcete-li dosáhnout konstantního výkonu vaření a zabránit samoregulaci výkonu (zvýšování/snižování výkonu), použijte nastavení tepla vyšší než 7.

● **Power Booster** (posilovač výkonu)

Spotřebič je vybaven přídatným stupněm výkonu (vyšším než stupeň **9**), který zůstane aktivní do dobu 10 minut a poté se výkon navrátí na předchozí stupeň.

Dotkněte se a posouvejte prsty podél **oblasti volby (3)**

(vyšším než stupeň **9**) a aktivujte Power Booster

Stupeň Power Booster se bude zobrazovat na displeji zvolené zóny pomocí symbolu **“P”**

● **Bridge Zones**

Varné zóny jsou díky funkci Bridge schopny fungovat kombinovaně a vytvářet jednu společnou zónu se stejným stupněm výkonu. Tato funkce umožňuje rovnoměrné vaření i v pekáčích a pánvích velkých rozměrů.

Je možné použít společně přední varnou zónu "Master" s odpovídající zadní zónou "sekundární" (chcete-li zkontrolovat, které zóny jsou vybaveny touto funkcí, konzultujte ilustrovanou část této příručky).

Pro aktivaci funkce Bridge:

- zvolte současně dvě oblasti volby varných zón, které chcete používat

- ukazatel Bridge (21) "sekundární" varné zóny se rozsvítí



- přes oblast volby (3) varné zóny "Master" bude možné nastavit provozní úroveň (výkon)

- pro deaktivaci Funkce Bridge stačí opakovat stejný postup jako pro aktivaci

● **Temperature Manager (správce teploty)**

Temperature Manager (správce teploty) je ovládací funkce, která umožňuje udržovat konstantní teplotu na optimalizovaném stupni výkonu; ideální pro udržování již hotových pokrmů teplých.

Funkce Temperature Manager se aktivuje stisknutím aktivní oblasti (4)

Na displeji zóny, která právě funguje v režimu Temperature Manager, se zobrazí symbol "L"

● **Key Lock (zámek tlačítek)**

Key Lock umožňuje uzamknout nastavení desky, čímž se zabrání náhodným úpravám a změnám, a ponechají se aktivní již nastavené funkce.

Aktivace:



• stiskněte (9)

• LED umístěný nad tlačítkem se rozsvítí na znamení, že došlo k aktivaci

Opakujte postup pro deaktivaci.

● **Child Lock (dětský zámek)**

Child Lock zabraňuje tomu, aby děti mohly nedopatřením zapnout varnou zónu a odsávací zónu, a blokuje aktivaci všech funkcí.

Child Lock může být aktivována pouze se zapnutým spotřebičem, ale s vypnutými varnými zónami (a odsávací zónou).

Aktivace:

• odstraňte případné hrnce, které se nacházejí na varné desce

• stiskněte a držte stisknuté současně (9) a (10), zvukový signál oznámí, že je funkce aktivní a zobrazí se "L" na displejích (13) a (14).

Opakujte postup pro deaktivaci.

● **Timer (časovač)**

Funkce Timer (časovač) je odpočítávání, které lze nastavit, i současně, pro každou varnou zónu (a pro odsávací zónu). Na konci nastavené doby se varné zóny (nebo odsávací zóna) automaticky vypnou a uživatel bude upozorněn příslušným zvukovým signálem.

Aktivace/Regulace funkce Timer pro varnou desku

• Zvolte varnou zónu (výkon≠0)

• Stiskněte + (8) pro přístup k funkci Timer

• Proveďte nastavení doby trvání timeru:

stisknete volič +, pro navýšení doby automatického vypnutí stisknete volič -, pro snížení doby automatického vypnutí V případě potřeby zopakujte stejný úkon pro ostatní varné zóny.

Poznámka: Každá varná zóna může mít nastavený jiný Timer; na displeji (15) se na 10 sekund zobrazí odpočítávání poslední zvolené varné desky, poté se zobrazí odpočítávání s nejkratším časem.

Když časovač dokončil odpočítávání, je vydán zvukový signál (po dobu 2 minut, nebo přestane stisknutím +), zatímco displej (15) bliká, se symbolem "0.00".

Poznámka: na boční straně displeje varné zóny, s

používaným časovačem, se objeví symbol "S" (19)

Pro vypnutí časovače:

• zvolte varnou zónu

• nastavte hodnotu časovače na "0", pomocí -

Pozn.: tato funkce zůstane aktivní, jestliže mezitím nedojde ke stisknutí jiných tlačítek.

● **Egg Timer**

Funkce Egg Timer je odpočítávání nezávislé na varných zónách (a na odsávací zóně). Funkce Egg Timer se aktivuje stisknutím + (8).

Poznámka: pro regulaci funkce Egg Timer postupujte podle stejného postupu jako u funkce Timer:

Když časovač dokončil odpočítávání, je vydán zvukový signál (po dobu 2 minut, nebo přestane stisknutím +), zatímco displej (15) bliká, se symbolem "0.00".

Poznámka: s používanou funkcí Egg Timer se objeví symbol "S" (20)

● **Pauza**

Funkce Pauza umožňuje pozastavit každou aktivní funkci na desce uvedením výkonu vaření na nulu.

Aktivace:

• stiskněte (10)

• dojde ke zobrazení "||" na displejích (13).

Pro deaktivaci funkce:

Poznámka: tato operace obnoví podmínky desky před pauzou

• stiskněte (10)

• během 10 sekund posuňte prsty podél oblasti volby (3), týkající se varné zóny 2 (obr.19);

Poznámka : pokud není úkon proveden v této době funkce pauza zůstane aktivní.


Poznámka: pokud po 10 minutách **funkce pauza** není deaktivována, deska se automaticky vypne.

● **Recall**

Funkce Recall umožňuje znovu načíst všechna nastavení provedená na plotýnce v případě náhodného vypnutí.

Aktivace:

• **znovu zapněte desku**  do 6 sekund od vypnutí

• **stiskněte**  během dalších 6 sekund

● **Automatic Heat UP (automatické zahřátí)**

Funkce Automatic Heat UP (automatické zahřátí) umožňuje uvést rychleji do režimu nastavený výkon; tato funkce má tu výhodu, že je vaření rychlejší, ale bez rizika spálení jídla, protože teplota nepřevyšuje teplotu nastaveného stupně. Tato funkce je k dispozici pro stupně výkonu 1 -8 .

Aktivace:


• stiskněte dlouze, na **oblasti volby (3)**, požadovaný výkon

• dojde ke zobrazení "P" na displeji (13).



● **Power Limitation (omezení výkonu)**

Funkce Power Limitation (omezení výkonu) umožňuje nastavit fungování spotřebiče s omezením maximální spotřeby.

Poznámka: nastavení musí být provedeno na vypnuté desce,

bez stisknutí tlačítka , ve chvíli připojení varné desky k elektrické síti, nebo při opětovném připojení samotné elektrické sítě, během následujících 2 minut.

Pro nastavení Power Limitation:

- stiskněte a držte dlouze stisknutá tlačítka  + , až do vydání krátkého zvukového signálu

- procházejte současně oblastmi volby **FL a RL**

0 1 2 3 4 5 6 7 8 9 P , zleva doprava,

poté držte dlouze stisknuté v oblasti odpovídající poslední úrovni výkonu, až do vydání krátkého zvukového signálu

- displej Timer (15) zobrazí symboly "CF6" na znamení, že je možné provést nastavení



- displej **zóny FL** zobrazí aktuální nastavení**

0 = 7,4 KW

1 = 4,5 KW

** výchozí nastavení je 7,4 KW


- pro změnu nastavení Power Limitation procházejte oblastmi volby **FL 0 1 2 3 4 5 6 7 8 9 P**

- pro uložení provedené volby stiskněte tlačítka  + , na 1 sekundu;

bude vydán zvukový signál na potvrzení provedeného nastavení, a vystoupí se z funkce.

POUŽITÍ ODSÁVAČE

● **Zapnutí**

Stiskněte (dotkněte se)  **ON/OFF varné desky/odsávače**

Rozsvítí se kontrolka, která bude označovat, že varná deska/odsávač je připravena/připraven k použití

Stiskněte znovu pro vypnutí

Poznámka: Tato funkce má přednost před všemi ostatními funkcemi.

● **Zapnutí odsávače**:

Dotkněte se (stiskněte) **Volicí lišty (6)** pro aktivaci odsávače



● **Rychlost (výkon) odsávání**:

Dotkněte se a posouvejte se prsty podél **Volicí lišty (6)**:
doprava pro zvýšení rychlosti (výkonu) odsávání (0-10);
doleva pro snížení rychlosti (výkonu) odsávání (10-0);


● **Timer**


Aktivace/Regulace funkce Timer pro odsávač

• Zvolte odsávač (rychlost \neq 0).

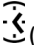
• Stiskněte  +  (8) pro přístup k funkci Timer (z jakékoli rychlosti)

• Proveďte nastavení doby trvání timeru:

stiskněte volič  pro prodloužení doby automatického vypínání

stiskněte volič  pro zkrácení doby automatického vypínání na displeji (15) se bude zobrazovat odpočítávání,

Poznámka: po straně displeje odsávače s fungujícím timerem

se zobrazí symbol  (19)

Jakmile timer ukončí odpočítávání, spotřebič vydá zvukový signál (bude trvat 2 minuty nebo přestane při stisknutí jakéhokoliv tlačítka varné desky) a na displeji (15) bude blikat, se symbolem "0.00".

Pro vypnutí timeru:

• zvolte varnou zónu


• nastavte hodnotu timeru na , pomocí 

Pozn.: tato funkce zůstane aktivní, jestliže mezitím nedojde ke stisknutí jiných tlačítek.

● **Indikátor nasycení filtrů**


Digestoř oznamuje, kdy je třeba provést údržbu filtrů:


Tukový filtr LED  (17) se rozsvítí

Pachový filtr s aktivním uhlím LED  (17) bliká

● **Reset nasycení filtrů**

Po provedení údržby filtrů (tukového a/nebo s aktivním uhlím)


stiskněte dlouze tlačítko  (7) ;


LED  zhasne a spustí se od začátku počítání indikátoru.


● **Aktivace indikátoru nasycení filtru proti zápachu s aktivním uhlím**

Tento indikátor je normálně deaktivován.

Chcete-li jej aktivovat, postupujte následujícím způsobem:


- zapněte odsávací desku pomocí  ;
- s vypnutým motorem sání a vypnutými varnými zónami

stiskněte a držte stisknuté  (7);

- "" se rozsvítí a poté zhasne, což bude označovat, že proběhla aktivace.

● Deaktivace indikátoru nasycení pachového filtru s aktivním uhlím

opakujte postup uvedený výše pro aktivaci

-  bliká a poté zhasne, což bude označovat, že proběhla deaktivace.

● Automatický provoz (Hob²Hood)

Digestoř se zapne s nevhodnější rychlostí a přizpůsobí schopnost odsávání výkonu varných zón.

Když je varná deska vypnutá, odsavač přizpůsobí svou rychlost odsávání, a postupně ji snižuje tak, aby se odstranily zbytkové výpary a pachy.

Pro aktivaci této funkce:

Stiskněte krátce  (7) , LED "" (18) se rozsvítí, což bude označovat, že digestoř funguje v tomto režimu.

Zařízení je navrženo tak, aby bylo možné je používat společně se sadou okenního senzoru Window (není dodávána výrobcem).

Nainstalováním sady okenního senzoru Window (pouze v případě použití v režimu ODSÁVÁNÍ), odsávání vzduchu přestane pracovat pokaždé, když bude okno v místnosti, na které se sada aplikuje, zavřené.

-Elektrické připojení sady k zařízení musí provést kvalifikovaný a specializovaný technický personál.

-Sada musí být certifikována odděleně podle bezpečnostních norem, které se vztahují na danou součást a její použití se zařízením. Instalace musí být provedena podle platných předpisů pro domácí zařízení.

POZOR:

-kabelové zapojení sady, která má být připojena k zařízení, musí být součástí certifikovaného obvodu s bezpečným malým napětím (SELV).

-výrobce tohoto zařízení není zodpovědný za žádné problémy, škody, požáry způsobené vadami nebo problémy chybné funkčnosti či nesprávné instalace sady.

4.1 Tabulky výkonu

Stupeň výkonu		Typ vaření	Použití stupně (záleží i na zkušenostech a zvycích při vaření)
Max výkon	Boost	Rychlé ohřívání	Ideální pro rychlé ohřívání potravin, rychlé uvedení vody na bod varu či rychlé ohřívání tekutin z vaření
	8-9	Smažení - vaření	Ideální pro restování, zahájení vaření, smažení mražených výrobků, rychlé vaření
Vysoký výkon	7-8	Restování – smažení - vaření - grilování	Ideální pro smažení, udržení prudkého varu, vaření a grilování (krátkodobé, 5-10 minut)
	6-7	Restování - vaření – dušení – smažení - grilování	Ideální pro smažení, udržení mírného varu, vaření a grilování (středně dlouhá doba vaření, 10-20 minut), předehřívání příslušenství
Středně vysoký výkon	4-5	Vaření – dušení – smažení - grilování	Ideální pro dušení, udržení mírného varu, vaření (dlouhodobé). Závěrečné promíchání těstovin
	3-4	Vaření - pomalé vaření – zahušťování - závěrečné promíchání	Ideální pro dlouhodobé vaření (rýže, omáčky, pečeně, ryby) v omáčce či jiných tekutinách (např. voda, víno, vývar, mléko) nebo pro závěrečné promíchání těstovin s omáčkou
	2-3	Cuocere - sobbollire – addensare - mantecare	Ideální pro dlouhodobé vaření (množství menší než jeden litr: rýže, omáčky, pečeně, ryby) v omáčce či jiných tekutinách (např. voda, víno, vývar, mléko)
Nízký výkon	1-2	Rozpouštění – rozmrazování – udržování v teple - závěrečné promíchání	Ideální pro změkčení másla, pomalé rozpouštění čokolády, rozmrazení menších mražených výrobků
	1	Rozpouštění – rozmrazování – udržování v teple - závěrečné promíchání	Ideální pro udržení teploty menších porcí uvařených pokrmů nebo taliřů či pro závěrečné promíchání rizota
OFF	Nulový výkon	Opěrná plocha	Vamá deska je v pohotovostní nebo vypnuté poloze (případně zbytkové teplo po ukončení vaření je signalizováno H-L-O)

4.2 Tabulky vaření

Kategorie potravin	Pokrmý nebo typ vaření	Stupeň výkonu a proces vaření			
		První fáze	Výkony	Druhá fáze	Výkony
Těstoviny, rýže	Čerstvé těstoviny	Ohřívání vody	Booster-9	Vaření těstovin a udržení na bodu varu	7-8
	Čerstvé těstoviny	Ohřívání vody	Booster-9	Vaření těstovin a udržení na bodu varu	7-8
	Vařená rýže	Ohřívání vody	Booster-9	Vaření těstovin a udržení na bodu varu	5-6
	Rizoto	Restování a opékání	7-8	Vaření	4-5
Zelenina, luštěniny	Vařené	Ohřívání vody	Booster-9	Vaření	6-7
	Smažené	Ohřívání oleje	9	Smažení	8-9
	Osmahnuté	Ohřívání příslušenství	7-8	Vaření	6-7
	Dušené	Ohřívání příslušenství	7-8	Vaření	3-4
	Restované	Ohřívání příslušenství	7-8	Restování dozlatova	7-8
Masa	Pečené	Opečení dozlatova na oleji (na másle - výkon 6)	7-8	Vaření	3-4
	Grilování	Předehřívání hrnce	7-8	Oboustranné grilování	7-8
	Prudké opékání	Prudké opékání na oleji (na másle - výkon 6)	7-8	Vaření	4-5
	Ve šťávě/dušené	Prudké opékání na oleji (na másle - výkon 6)	7-8	Vaření	3-4
Ryby	Grilování	Předehřívání hrnce	7-8	Vaření	7-8
	Ve šťávě/dušené	Prudké opékání na oleji (na másle - výkon 6)	7-8	Vaření	3-4
	Smažené	Ohřívání oleje nebo tuku	8-9	Smažení	7-8
Vejce	Míchaná	Ohřívání pánve s máslem nebo tukem	6	Vaření	6-7
	Omeleta	Ohřívání pánve s máslem nebo tukem	6	Vaření	5-6
	Na měkko/ na tvrdo	Ohřívání vody	Booster-9	Vaření	5-6
	Livance	Ohřívání pánve s máslem	6	Vaření	6-7
Omáčky	Rajčatová	Prudké opékání na oleji (na másle - výkon 6)	6-7	Vaření	3-4
	Ragú	Prudké opékání na oleji (na másle - výkon 6)	6-7	Vaření	3-4
	Bešamel	Příprava základu (rozpuštění másla s moukou)	5-6	Uvedení do mírného varu	3-4
Dezerty, krémy	Žloutkový krém	Uvedení mléka na bod varu	4-5	Udržování mírného varu	4-5
	Pudinky	Uvedení mléka na bod varu	4-5	Udržování mírného varu	2-3
	Mléčná rýže	Ohřívání mléka	5-6	Udržování mírného varu	2-3

5. Údržba

Údržba varné desky

Pozor! Před zahájením jakéhokoliv úkonu čištění či údržby se ujistěte, zda jsou varné zóny vypnuté a zda nesvítl kontrolka signalizující teplotu.

5.1 Čištění

Varnou desku je třeba čistit po každém použití.

Důležité:

Nepoužívejte abrazivní houbičky a drátěnky. Při jejich používání by časem mohlo dojít k poškození skla.

Nepoužívejte agresivní chemické čisticí přípravky jako spreje na čištění trouby nebo odstraňovače skvrn.

Po každém použití nechte desku vychladnout a odstraňte z ní připálené pokrmy a skvrny po zbytcích pokrmů.

Cukr nebo potraviny s vysokým obsahem cukru by mohly způsobit poškození varné desky, a je tedy třeba je okamžitě odstranit.

Sůl, cukr a písek by mohly poškrábat povrch skla.

Používejte měkký hadřík, papírové utěrky nebo specifické přípravky pro čištění desky (postupujte podle pokynů výrobce).

NEPOUŽÍVEJTE PARNÍ ČISTIČKY!!!

Důležité:

V případě náhodného přetečení velkého množství kapaliny z hrnců je možné zasáhnout pomocí vypouštěcího ventilu umístěného na spodní části spotřebiče, což umožňuje odstranit všechny zbytky a provést čištění s maximálním zaručením hygieny.

Obr.18

Pro úplnější a důkladnější čištění je možné úplně odmontovat spodní nádrž

Obr.18a - 18b

Údržba odsávače

Čištění

Pro čištění používejte **VÝLUČNĚ** hadřík navlhčený neutrálními tekutými čisticími prostředky. **NA ČIŠTĚNÍ NEPOUŽÍVEJTE NÁŘADÍ NEBO NÁSTROJE!**

Vyvarujte se používání přípravků, které obsahují brusivo.

NEPOUŽÍVEJTE ALKOHOL!

Tukový filtr

Zadržuje tukové částice pocházející z vaření.

Je třeba ho mýt jednou za měsíc (nebo když systém indikující nasycení filtrů označí tuto nutnost) neagresivními čisticími prostředky, ručně nebo v myčce při nízkých teplotách a v krátkém cyklu.

Při mytí v myčce se kovový tukový filtr může odbarvit, ale jeho filtrační charakteristiky se absolutně nemění.

Obr. 15-16

Filtr S Aktivním Uhlím - Keramický

(Pouze pro filtrační provedení)


Zadržuje nepříjemné pachy pocházející z vaření.

Spotřebič je vybaven čtyřmi sadami filtrů, které zadržují pachy díky aktivnímu uhlí. Aktivní uhlí je integrováno do keramické struktury, v níž vytváří rozlehlou pohlcovací plochu pro nečistoty, pro něž je snadno a úplně dostupné.

K nasycení **keramických filtrů s aktivním uhlím** dochází po více či méně dlouhém používání, podle typu kuchyně a pravidelnosti čištění tukového filtru. Tyto filtry proti zápachu je možné tepelně regenerovat každé 2/3 měsíce v troubě přehřáté na 200°C po dobu 45 minut. Regenerace umožňuje maximální trvání filtrů 5 let.

Obr. 17 – 17a – 17b – 17c

5.2 Vyhledávání poruch

CHYBOVÝ KÓD	POPIS	MOŽNÉ PŘÍČINY	ODSTRANĚNÍ CHYBY
E2	Zóna ovladačů se vypíná kvůli příliš vysoké teplotě	Vnitřní teplota elektronických součástí je příliš vysoká	Před opětovným použitím počkejte, dokud deska nevychladne
ERR03 + zvukový signál 	Je detekována nepřetržitá (permanentní) aktivace tlačítka. Rozhraní se vypne po 10 sekundách.	Voda, hrnce nebo kuchyňské náčiní nad uživatelským rozhraním.	Očistěte povrch, odstraňte z desky všechny předměty.
Při všech ostatních chybových signalizacích (E ... U ...)	Kontaktujte oddělení technického servisu a nahlaste chybový kód		

5.3 Servis

Před kontaktováním servisního oddělení

1. Zkontrolujte, zda problém nemůžete vyřešit sami podle pokynů uvedených ve "Vyhledávání závad".

2. Vypněte a znovu zapněte přístroj a zkontrolujte, zda závada přetrvává.

Pokud i po těchto kontrolách závada bude přetrvávat, kontaktujte nejbližší servisní středisko.

Postupujte presne podľa pokynov uvedených v tejto príručke. Nenesieme žiadnu zodpovednosť za akékoľvek mimoriadne situácie, škody alebo požiare spôsobené zariadením v dôsledku nedodržania pokynov obsiahnutých v tejto príručke. Zariadenie určené výlučne na použitie v domácnosti na varenie potravín a na odsávanie dymov pochádzajúcich zo samotného varenia. Nie sú povolené iné použitia (napr. vykurovanie miestnosti). Výrobca nenesie žiadnu zodpovednosť za škody vzniknuté nevhodným použitím alebo nesprávnym nastavením ovládačov.

Výrobok môže mať odlišný vzhľad v porovnaní s náčrtmi v tomto návode, avšak pokyny na použitie, údržbu a inštaláciu zostávajú rovnaké.

- ! Pozorne si prečítajte návod: obsahuje dôležité informácie o inštalácii, použití a bezpečnosti.
- ! Na výrobku nevykonávajte elektrické zmeny
- ! Pred inštaláciou zariadenia si overte, či všetky súčiastky nie sú poškodené. V opačnom prípade sa obráťte na predajcu a nepokračujte v inštalácii.
- ! Skontrolujte celistvosť výrobku pred vykonaním inštalácie. V opačnom prípade sa obráťte na predajcu a nepokračujte v inštalácii.

Poznámka: Prvky označené symbolom „(*)“ sú voliteľné príslušenstvo dodávané iba pri niektorých modeloch alebo prvky, ktoré nie sú poskytované, na zakúpenie.

1. Upozornenia

Pozor! Starostlivo dodržiavajte nasledujúce pokyny:

- Zariadenie musí byť odpojené od elektrickej siete pred vykonaním akejkoľvek montážnej práce.

- Inštaláciu a údržbu musí vykonávať kvalifikovaný technik v súlade s pokynmi výrobcu a v súlade s platnými miestnymi bezpečnostnými predpismi. Neopravujte

ani nevymieňajte žiadnu časť zariadenia, ak to nie je výslovne uvedené v návode na použitie.

-Uzemnenie zariadenia je povinné.

-Napájací kábel musí byť dostatočne dlhý, aby sa umožnilo pripojenie zariadenia, vstavaného do nábytku, k elektrickej sieti.

- Aby zariadenie vyhovovalo súčasným bezpečnostným normám, je potrebný dvojpólový vypínač podľa noriem, ktorý zabezpečuje úplné odpojenie siete za podmienok kategórie prepätia III, v súlade s pravidlami pre inštaláciu.

-Nepoužívajte viacnásobné zásuvky ani predlžovacie káble.

-Po dokončení inštalácie elektrické komponenty už nebudú môcť byť prístupné pre užívateľa.

- Zariadenie a prístupné časti sa počas používania rozžeravia. Dávajte pozor, aby ste sa nedotkli rozohriatych prvkov.

- Dávajte pozor, aby sa deti nehrali so zariadením; držte deti vzdialené a pod dozorom, pretože prístupné časti počas prevádzky sa môžu veľmi zohriať.

- Pre ľudí s kardiostimulátorom a s aktívnym implantátom je dôležité pred použitím indukčnej dosky skontrolovať, či je ich stimulátor kompatibilný so zariadením.

-Počas a po použití sa nedotýkajte výhrevných telies zariadenia.

-Zabráňte kontaktu s handrami alebo inými horľavými materiálmi, kým nie sú

všetky časti zariadenia dostatočne vychladnuté, riziko požiaru.

-Nekladte horľavé materiály na zariadenie alebo v jeho blízkosti.

-Prehriate tuky a oleje sa ľahko vznietia. Dohliadajte na varenie potravín bohatých na tuky a oleje.

-Keď je povrch prasknutý, vypnite zariadenie, aby ste zabránili prípadnému zásahu elektrickým prúdom.

-Zariadenie sa nesmie uvádzať do funkcie prostredníctvom vonkajšieho časovača alebo systémom samostatného diaľkového ovládania.

-Varenie bez dozoru na varnej doske s olejom alebo tukom môže byť nebezpečné a môže spôsobiť požiar.

- Proces varenia musí byť pod dohľadom. Proces krátkodobého varenia je potrebné neustále monitorovať.

- NIKDY sa nepokúšajte uhasiť oheň vodou. Namiesto toho vypnite zariadenie a zakryte plameň vekom alebo hasiacou dekou. Nebezpečenstvo požiaru: neukladajte predmety na varnú dosku.

-Nepoužívajte parné čističe, . riziko zásahu elektrickým prúdom.

-Neukladajte magnetické predmety ako nože, vidličky, lyžice na povrch varnej dosky, pretože by sa mohli prehriať.

- Pred pripojením daného modelu k elektrickej sieti: skontrolujte identifikačný štítok (umiestnený na spodnej časti zariadenia), aby ste sa uistili o tom, že napätie a výkon zodpovedajú hodnotám siete a že

elektrická zásuvka je vhodná. V prípade pochybnosti sa skontaktujte s kvalifikovaným elektrikárom.

Dôležité:

- Po použití vypnite varnú dosku ovládacím zariadením a nespoliehajte sa na detektor prítomnosti hrnca.

- Zabráňte rozliatiu tekutín, preto pri uvádzaní tekutín do varu alebo pri ich ohreve, znížte teplotu ohrevu .

- Nenechávajte ohrievacie články zapnuté, keď sú na nich uložené prázdne hrnce alebo panvice, alebo keď na nich nie sú uložené žiadne nádoby.

- Po ukončení varenia vypnite príslušnú zónu.

- Na varenie nikdy nepoužívajte alobalovú fóliu ani nikdy neukladajte priamo na varnú dosku výrobky zabalené do alobalu. Došlo by k roztopeniu hliníka a nenapraviteľnému poškodeniu vášho zariadenia.

- Nikdy neohrievajte neotvorenú konzervu alebo plechovú nádobu s potravinami: mohli by vybuchnúť!

Toto upozornenie platí pre všetky ostatné druhy varných dosiek.

- Použitie vysokého výkonu, ako je funkcia Booster, nie je vhodné pre zohrievanie niektorých tekutín, ako napríklad olej na vyprážanie. Nadmerné teplo by mohlo byť nebezpečné. V týchto prípadoch odporúčame použiť nižší výkon.

- Nádoby musia byť umiestnené priamo na varnej doske a musia byť v strede.

V žiadnom prípade nekladajte iné predmety medzi hrniec a varnú dosku.

- V prípade vysokých teplôt zariadenie automaticky zníži stupeň výkonu varných zón.

Pred akýmkoľvek úkonom čistenia alebo údržby odpojte zariadenie z elektrickej siete vytiahnutím zástrčky alebo odpojením hlavného vypínača v byte.

Pri všetkých úkonoch montáže a údržby používajte pracovné rukavice.

Toto zariadenie môžu používať deti od 8 rokov a osoby so zníženými fyzickými, zmyslovými alebo duševnými schopnosťami, alebo nedostatkom skúseností a znalostí, pokiaľ sú pod primeraným dozorom, alebo ak boli poučené o bezpečnom používaní zariadenia a keď si uvedomujú s tým súvisiace nebezpečenstvá.

Deti musia byť pod dozorom, aby sa so zariadením nehrali.

Čistenie a údržbu nesmú vykonávať deti bez dozoru.

V miestnosti musí byť zabezpečené dostatočné vetranie pri používaní kuchynského odsávača pár súčasne s inými spaľovacími zariadeniami plynu alebo iných palív.

Odsávač pár sa musí často čistiť aj zvnútra aj zvonku (ASPOŇ RAZ ZA MESIAC), v každom prípade dodržiavajte informácie, ktoré sú uvedené v návode na údržbu.

Nedodržanie noriem na čistenie odsávača pár a výmeny a čistenia filtrov spôsobuje riziko požiaru.

Príprava jedál na plameni je prísne zakázaná.

Použitie voľného ohňa je škodlivé pre filtre a môže vyvolať požiar, preto sa mu musí v každom prípade zabrániť.

Fritovanie sa musí vykonávať pod kontrolou, aby sa zabránilo vzbĺknutiu prehriateho oleja.

POZOR: Keď je varná doska v prevádzke, prístupné časti odsávača pár sa môžu zohriať.

Pozor! Zariadenie nepripájajte k elektrickej sieti, kým sa montáž úplne nedokončí.

Čo sa týka technických a bezpečnostných opatrení, ktoré sa majú prijať na odvádzanie dymov, prísne dodržiavajte nariadenia kompetentných miestnych orgánov.

Nasatý vzduch sa nesmie odvieť do potrubia používaného na odvádzanie dymov vyprodukovaných spaľovacími zariadeniami plynu alebo iných palív.

Odsávač pár nikdy nepoužívajte bez správne namontovanej mriežky!

Na montáž používajte iba upevňovacie skrutky vo výbave výrobku alebo, ak nie sú vo výbave, kúpte si správny typ skrutiek. Používajte skrutky so správnou dĺžkou uvedenou v Návode na montáž.


Keď sú v prevádzke súčasne kuchynský odsávač pár a zariadenia napájané inou ako elektrickou energiou, záporný tlak v miestnosti nesmie prekročiť 4 Pa (4×10^{-5} bar).

Je dôležité uchovať si túto príručku, aby ste ju mohli kedykoľvek použiť. V

prípade predaja, odstúpenia či sťahovania zaistíte, aby zostala spoločne s výrobkom.

Toto zariadenie je označené v súlade s Európskou smernicou 2012/19/ES Waste Electrical and Electronic Equipment (WEEE). Uistením sa o správnom spôsobe likvidácie tohto výrobku sa užívateľ podieľa na predchádzaní možným negatívnym následkom pre životné prostredie a pre zdravie.



Symbol  na výrobku alebo v dokumentácii, ktorá je k nemu priložená, poukazuje na to, že s týmto výrobkom sa nesmie narábať ako s domovým odpadom, ale musí byť odovzdaný do vhodnej zberne pre recykláciu elektrických a elektronických zariadení. Je potrebné ho zlikvidovať v súlade s miestnymi predpismi pre likvidáciu odpadu. Podrobnejšie informácie o spracovaní, opätovnom použití a recyklácii tohto výrobku získate na príslušnom miestnom úrade, službe zberu domového odpadu alebo v obchode, kde bol tento výrobok zakúpený.

Zariadenie bolo navrhnuté, preskúšané a vyrobené pri dodržaní noriem o:

- bezpečnosti: EN/IEC 60335-1, EN/IEC 60335-2-6, EN/IEC 60335-2-31, EN/IEC 62233.
- výkone: EN/IEC 61591, ISO 5167-1, ISO 5167-3, ISO 5168, EN/IEC 60704-1, EN/IEC 60704-2-13, EN/IEC 60704-3, ISO 3741, EN 50564, IEC 62301; EN 60350-2;
- EMC: EN 55014-1, CISPR 14-1, EN 55014-2, CISPR 14-2, EN/IEC 61000-3-3, EN/IEC 61000-3-12. Odporúčania pre správne použitie za účelom zníženia dopadu na životné prostredie: Keď začínate variť, zapnite odsávač pár na minimálnu rýchlosť, a nechajte ho zapnutý aj niekoľko minút po ukončení varenia. Rýchlosť zvýšte iba v prípade veľkého množstva dymu a pary pomocou funkcie booster iba v extrémnych prípadoch. Aby sa zachovala dobrá účinnosť systému zníženia pachov, v prípade potreby vymeňte uhlíkový filter. Aby sa zachovala dobrá účinnosť tukového filtra, v prípade potreby ho vyčistite. Pre optimalizáciu účinnosti a minimalizáciu hluku používajte maximálny priemer kanalizačného systému uvedený v tejto príručke.

2. Používanie

Využitie varnej dosky

Systém indukčného varenia je založený na fyzikálnom jave magnetickej indukcie. Základnou charakteristikou tohto systému je priamy prenos energie z generátora do hrnca.

Výhody:

Pri porovnaní s elektrickými varnými doskami je vaša indukčná doska:

- **bezpečnejšia:** nižšia teplota na povrch skla.
- **rýchlejšia:** kratšie doby potrebné na ohriatie jedál.
- **presnejšia:** varná doska okamžite reaguje na vaše príkazy
- **účinnejšia:** 90% absorbovaná energia sa transformuje na teplo. Okrem toho, po odstránení hrnca z varnej dosky sa prenos tepla okamžite preruší, aby sa zabránilo zbytočným tepelným stratám.

2.1 Nádoby na varenie



Používajte len hrnce so symbolom

Dôležité:

aby sa zabránilo trvalému poškodeniu povrchu dosky, nepoužívajte:

- nádoby s nedokonale rovným dnom.
- kovové nádoby so smaltovaným dnom.
- nádoby s drsným podkladom, aby sa zabránilo poškrabaniu plochy varnej dosky.
- nikdy nekladte teplé hrnce a panvice na povrch ovládacieho panelu varnej dosky

2.1.1 Existujúce nádoby

Indukčné varenie využíva magnetizmus na výrobu tepla. Nádoby preto musia obsahovať železo. Môžete skontrolovať, či materiál hrnca je magnetický použitím jednoduchého magnetu. Hrnce nie sú vhodné v prípade, že nie sú magneticky rozpoznateľné.

2.1.2 Odporúčané priemery dna hrnca

DÔLEŽITÉ : Ak hrnce nemajú správnu veľkosť, varné zóny sa nezapnú

Ak chcete vidieť minimálny priemer hrnca, ktorý sa použije na každú jednotlivú zónu, nahliadnite do obrázkovej časti tejto príručky.

2.2 Úspora energie

Pre dosiahnutie najlepších výsledkov odporúčame:

- Používajte nádoby a hrnce, ktoré majú priemer dna rovnaký ako má varná zóna.
- Používajte iba hrnce a panvice s rovným dnom.
- Tam, kde je to možné, majte na hrncoch pri varení pokrievky
- Varte zeleninu, zemiaky atď. s malým množstvom vody, aby sa skrátila doba varenia.
- Používajte tlakový hrniec, znižuje ešte viac spotrebu energie a dobu varenia
- Umiestnite hrniec do stredu varnej zóny znázornenej na varnej doske.

Použitie odsávača

Odsávací systém sa môže použiť v odsávacej verzii s vonkajším odčerpávaním alebo filtračnej verzii s vnútorným obehom.



Odsávacia verzia

Obr. 7

Pary sa odčerpávajú smerom von prostredníctvom série potrubí (kupujú sa samostatne) pripravených k spojovacej príruke, ktorá je už vo výbave.

Priemer odvádzacej trubky musí byť ekvivalentný priemeru spojovacieho krúžku:

- v prípade obdĺžnikového výstupu 222 x 89 mm
- v prípade kruhového výstupu Ø 150 mm (*)

Viac informácií nájdete na stránke týkajúcej sa príslušenstva odsávacej verzie v obrázkovej časti tejto príručky.

Obr. 7c

Výrobok pripojte k trubkám a vypúšťacím otvorom na stene s priemerom ekvivalentným výstupu vzduchu (spojovacia príruka).

Použitie vypúšťacích trubiek a otvorov s menším priemerom spôsobí zníženie odsávacích výkonov a drastické zvýšenie hlučnosti.

Preto odmietame akúkoľvek zodpovednosť.

! Použite potrubie s minimálnou nevyhnutnou dĺžkou.

! Použite potrubie s čo najmenším počtom ohybov (maximálny uhol ohybu: 90°).

! Vyhnite sa drastickým zmenám prierezu potrubia.



Filtračná verzia

Obr. 8

Nasatý vzduch sa bude filtrovať pomocou vhodných tukových filtrov a zápachových filtrov pred opakovaným dopravením do miestnosti.

Produkt sa dodáva so všetkým vybavením potrebným pre štandardnú montáž s výstupom vzduchu v prednej časti podstavca nábytku.

V balení sú zahrnuté štyri batérie vysokovýkonných keramických filtrov s aktívnym uhlím. Keramické filtre sú inovatívne modulárne uhlíkové filtre, ktoré sa obnovujú (nahliadnite do tejto príručky, oddiel Údržba - Filtre s aktívnym uhlím).

Chemicko-fyzikálne vlastnosti umožňujú dosiahnuť vysokú účinnosť absorpcie zápachu a zvýšenú mechanickú odolnosť.

Viac informácií nájdete na stránke týkajúcej sa príslušenstva odsávacej verzie (v obrázkovej časti tejto príručky).

Obr. 13b

3. Montáž

Ako elektrickú, tak aj mechanickú inštaláciu musí vykonať špecializovaný personál.

Elektrospotrebič bol zhotovený na začlenenie do pracovnej dosky s hrúbkou 2-6 cm, v prípade montáže TOP; 2,5-6 cm v prípade montáže FLUSH.

Najmenšia vzdialenosť medzi kuhlom a plošou inštalácie musí byť najmenej 5 cm predaj, najmenej 4 cm od strany inštalácie 50 cm od zbernej dosky.

Opomba = Predlagané vzdialenie od okraja: pri navrhovaní priestoru je treba upoštovať napätie výrobcu kuchyne.

3.1 Elektrické napájanie

Obr. 3

- Odpojte zariadenie od elektrickej siete
- Inštaláciu musí vykonať profesionálne kvalifikovaný personál oboznámený s platnými normami montáže a bezpečnosti.
- Výrobca odmieta akúkoľvek zodpovednosť spôsobenú osobám, zvieratám alebo na veciach v prípade nedodržania pokynov uvedených v tejto kapitole.
- Napájací kábel musí byť dostatočne dlhý, aby sa umožnilo odstránenie varnej dosky z pracovnej plochy
- Uistite sa, že napätie uvedené na výrobnom štítku na spodnej strane zariadenia zodpovedá hodnotám elektrickej siete bytu, kde bude namontované.
- Nepoužívajte predĺžovacie šnúry.
- Uzemnenie je zákonom požadované
- Uzemňovací elektrický kábel musí byť o 2 cm dlhší ako ostatné káble
- V prípade, že domáci spotrebič nie je vybavený napájacím káblom, použite jeden s prierezom vodiča minimálne 2,5 mm² pre výkon až do 7200 wattov, zatiaľ čo u vyšších výkonov musí byť 4 mm².
- V žiadnom bode kábel nesmie dosiahnuť o 50° C vyššiu teplotu ako okolitá teplota.
- Zariadenie je určené na trvalé pripojenie k elektrickej sieti, z tohto dôvodu vykonajte pripojenie k pevnej sieti cez dvojpólový spínač podľa normy, ktorý zabezpečuje úplné odpojenie siete za podmienok kategórie prepätia III a bude ľahko prístupný po montáži.

Poznámka: pre pripojenie domáceho spotrebiča voľiteľným jednofázovým pripojením je potrebné odstrániť kábel a vymeniť ho za iný typ kábla (nedodáva sa) s nasledujúcimi špecifikáciami:

jednofázové pripojenie: kábel H05V2V2-F 3G4

Obr. 3a

Pozor! Pred opätovným pripojením k elektrickej sieti a kontrolou jej efektívnej funkcie vždy skontrolujte, či je sieťový kábel správne zostavený.

Pozor! Výmena prepojavacieho kábla musí vykonať autorizovaná asistenčná technická služba alebo osoba s podobnou kvalifikáciou.

Poznámka: Výrobok je vybavený funkciou Power Limitor, ktorá umožňuje nastaviť maximálny prah spotreby v kW. Nastavenie sa musí vykonať v momente pripojenia výrobu k

elektrickej sieti alebo opätovného pripojenia samotnej elektrickej siete (do nasledujúcich 2 minút). **Postupnosť nastavenia funkcie Power Limitation nájdete v tejto príručke v oddiele Prevádzka.**

3.3 Montáž

Pred začatím inštalácie:

- Po vybalení výrobku skontrolujte, či nebol poškodený počas prepravy a v prípade problémov sa obráťte na predajcu alebo na Zákaznícky asistenčný servis, skôr ako prístupíte k inštalácii.
- Skontrolujte, či zakúpený výrobok má rozmery zodpovedajúce zvolenej oblasti inštalácie.
- Uistite sa, že vnútri obalu nie je (pre účely prepravy) materiál výbavy (napríklad sáčky so skrútkami, záruky atď.), eventuálne musia byť odstránené a uschované.
- Okrem toho skontrolujte, či v blízkosti oblasti inštalácie je k dispozícii elektrická zásuvka

Príprava nábytku pre vstavenie:

- Výrobok sa nesmôže inštalovať nad chladniace zariadenia, umývačky riadu, kachle, pece, práčky a sušičky.
- Vykonajte všetky rezacie práce nábytku pred vložením varnej dosky a opatrne odstráňte hobliny alebo piliny.

DÔLEŽITÉ: používajte jednozložkové lepidlo (S), ktoré má odolnosť voči teplotám až do 250° , pred inštaláciou sa plochy na prilepenie musia starostlivo vyčistiť odstránením každej látky, ktorá by mohla poškodiť prilepenie (napr.: oddeľovacie látky, konzervanty, tuky, oleje, prach, zvyšky starých lepidiel atď.), lepidlo sa musí rovnomerne naniesť na celý obvod rámu, po prilepení nechajte lepidlo schnúť približne 24 hodín. **Obr. 1b**

POZOR! Inštalácia skrútek a spojovacích prvkov, ktorá nie je v súlade s týmito pokynmi, môže spôsobiť riziká elektrickej povahy.

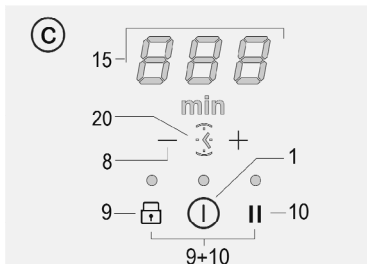
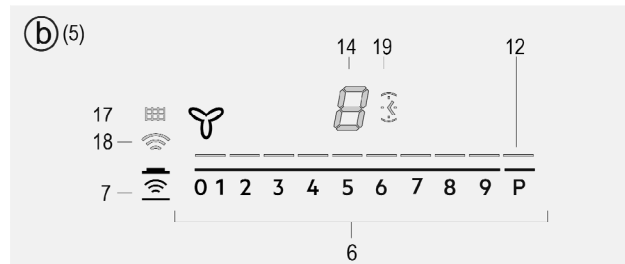
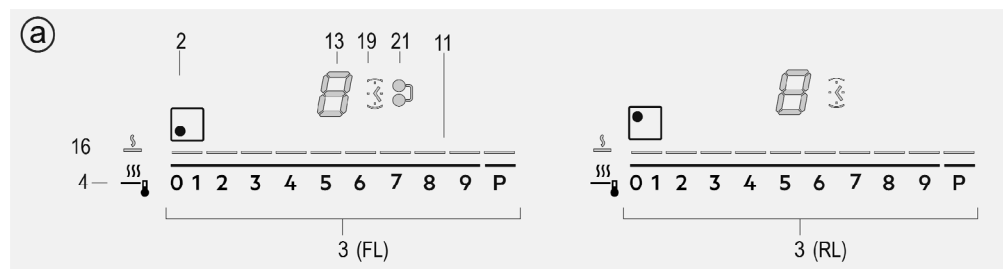
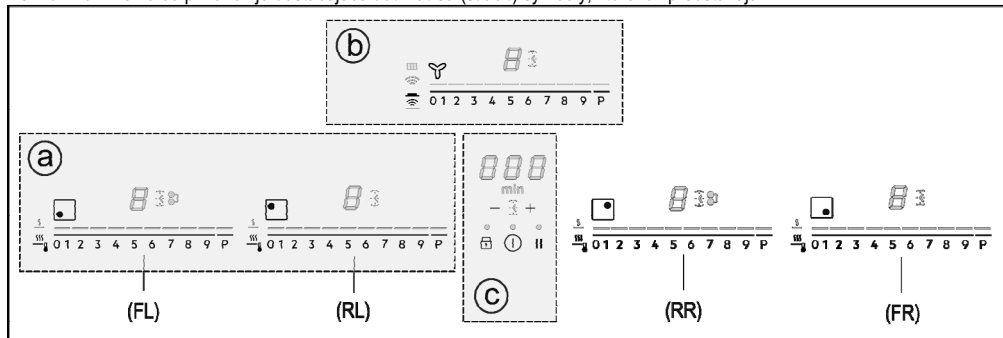
Poznámka: pre správnu inštaláciu výrobku sa odporúča zlepiť potrubia lepidlom s nasledujúcimi charakteristikami:

- elastický film z jemného PVC, s lepidlom na báze akrylátu
- zachováva normu DIN EN 60454
- retardér plameňa
- vynikajúca odolnosť proti starnutiu
- odolné voči teplotným šokom
- použiteľné pri nízkych teplotách

4. Činnosť

Ovládací panel

Poznámka: Pre voľbu príkazov je dostačujúce dotknúť sa (stlačiť) symboly, ktoré ich predstavujú.



Klávesy

1. **ON/OFF** varnej dosky/ odsávača pre varnú dosku
2. Indikátor polohy varnej zóny
3. Volič varných zón
Zvýšenie/Zníženie Power Level
4. Aktivácia funkcie Temperature Manager
5. Indikátor odsávača
6. Voľba odsávača
Zvýšenie/Zníženie rýchlosti (výkonu) odsávania
7. Aktivácia automatických funkcií
Reset saturácie filtrov
8. Aktivácia Časovača
Predĺženie/Skrátenie doby Časovača
9. Key Lock
- 9+10. Child Lock
10. Pauza / Recall

Displej / LED

11. Zobrazenie Power Level
12. Zobrazenie rýchlosti (výkonu) odsávania
13. Displej varná zóna
14. Displej odsávača
15. Displej Timer (časovača)
16. Indikátor Temperature Manager
17. Indikátor asistencie filtrov
18. Indikátor funkcie automatického odsávania
19. Indikátor Timer aktívny
20. Indikátor Egg Timer aktívny
21. Indikátor Bridge aktívny

POUŽITIE VARNEJ DOSKY


Čo treba vedieť skôr ako začnete:

Všetky funkcie tejto varnej dosky sú navrhnuté tak, aby boli v súlade s najprísnejšími bezpečnostnými normami.

Z tohto dôvodu:

• **Niektoré funkcie nie sú aktivované alebo sa automaticky deaktivujú v neprítomnosti hrncov na horákoch, alebo keď sú zle umiestnené.**




• V iných prípadoch aktivované funkcie sú automaticky deaktivované po niekoľkých sekundách, ak zvolená funkcia vyžaduje ďalšie nastavenie, ktoré nie je dané (napr.: „Zapnúť varnú dosku“ bez „Vybrať varnú zónu“ a „Prevádzková teplota“, alebo „Funkcia Lock“ (uzamknutie) či „Časovač“).

 **Pozor!** V prípade, že (napríklad) dlhšej prevádzke vypnutie varnej zóny nemusí byť bezprostredné, pretože v priebehu ochladzovacej fázy; na displeji varných zón sa objaví značka „H“ čo indikuje, že je v tejto fáze.

Počkajte, kým sa displej vypne skôr ako sa priblížite k varnej zóne.

Displej varnej zóny

na displejoch týkajúcich sa oblasti varenia bude uvedené:

Varná zóna zapnutá	
Power Level (úroveň výkonu)	<i>1...9.P</i>
Residual Heat Indicator (indikátor zvyškového tepla)	<i>H</i>
Pot Detector (detektor hrncov)	
Funkcia Temperature Manager (správa teploty) aktívna	
Funkcia Child Lock aktívna	<i>L</i>
Funkcia Pauza	<i> </i>
Funkcia Automatic Heat UP (automatický ohrev)	<i>A</i>

Charakteristiky dosky

● Safe Activation (bezpečná aktivácia)

Produkt sa zapne iba v prítomnosti hrncov na varných zónach: proces ohrevu sa nespustí alebo sa preruší v prípade neprítomnosti alebo odstránenia hrncov.

● Pot Detector (detektor hrncov)

Výrobok automaticky zistí prítomnosť hrncov na varných zónach.

● Safety Shut Down (bezpečnostné vypnutie)

Z bezpečnostných dôvodov má varenie maximálnu dobu prevádzky, ktorá závisí od nastavenej úrovne výkonu.

● Residual Heat Indicator (indikátor zvyškového tepla)

Pri vypnutí jednej alebo viacerých varných zón je prítomnosť zvyškového tepla signalizovaná príslušným znamením viditeľným na displeji zodpovedajúcej zóny pomocou symbolu „H“.

Prevádzka

Poznámka: Pre aktiváciu ktorejkoľvek funkcie je potrebné najprv aktivovať požadovanú zónu

● Zapnutie

Stlačte (dotknite sa)  **ON/OFF varnej dosky / odsávača**

Zapne sa kontrolné svetlo, čím signalizuje, že varná doska/odsávač je pripravený na použitie

Stlačte znova pre vypnutie

Poznámka: Táto funkcia má prednosť pred všetkými ostatnými.

● Voľba varných zón

Dotknite sa (stlačíť **Oblasť per výber (3)** zodpovedajúca požadovanej varnej zóne.

● 9 Power Level

Doska je vybavená 9 úrovňami výkonu

Dotknite sa a posúvajte prstami pozdĺž **Oblasti pre výber (3)**: smerom doprava zvýšite výkon; smerom doľava znížite výkon.

Na dosiahnutie konštantného výkonu pri varení a zabránenie automatickej regulácii výkonu (zvyšovanie a znižovanie výkonu) použite stupeň teploty vyšší ako 7.

● Power Booster (zosilňovač výkonu)

Výrobok je vybavený prídavnou úrovňou výkonu (nad úrovňou **9**), ktorá zostáva aktívna 10 minút, potom sa výkon vráti na predchádzajúcu úroveň.

Dotknite sa a posúvajte prstami pozdĺž **Oblasti per výber (3)** (nad úrovňou **9**) a aktivovať Power Booster Úroveň Power Booster sa zobrazí na displeji zóny zvolenej symbolom „P“

● Bridge Zones

Varné zóny sú vďaka funkcii Bridge schopné pracovať v kombinovanom režime, pričom vytvárajú jedinou zónu s tou istou úrovňou výkonu. Táto funkcia umožňuje homogénne varenie s pekáčmi a hmcami značných rozmerov.

Je možné kombinovať prednú varnú zónu "Master" s príslušnou časťou na zadnej strane "Sekundárna" (pre overenie na ktorých zónach je dostupná táto funkcia nahľadnite do obrázkovej časti tejto príručky).

Pre aktiváciu funkcie Bridge:

- zvolíte súčasne dve oblasti výberu varných zón, ktoré sa majú použiť

- rozsvieti sa indikátor (21) "Sekundárnej" varnej zóny

- Cez **Oblasť výberu (3)** varnej zóny "Master" bude možné nastaviť prevádzkovú úroveň (Výkon)

- ak chcete deaktivovať Funkciu Bridge jednoducho zopakujte rovnaký postup ako pri aktivácii

● Temperature Manager

Temperature Manager je kontrolná funkcia, ktorá umožňuje udržiavanie tepla pri konštantnej teplote a pri optimalizovanej úrovni výkonu ideálnej pre udržanie teploty už pripravených jedál.

Funkcia Temperature Manager sa aktivuje pri stlačení aktivačnej oblasti (4)

Na displeji zóny, ktorá pracuje v režime Temperature Manager sa objaví symbol "L"

● Key Lock (zablokovanie tlačidiel)

Key Lock (zablokovanie tlačidiel) umožňuje zablokovať nastavenia dosky, aby sa zabránilo náhodným poškodeniam, pričom už nastavené funkcie sa ponechajú aktívne.

Aktivácia:

• stlačte  (9)

• LED nachádzajúca sa nad tlačidlom, sa rozsvieti a signalizuje uskutočnenú aktiváciu

Na deaktiváciu úkon zopakujte.



● Child Lock

Child Lock umožňuje zabrániť tomu, aby deti mohli náhodne zapnúť varné zóny a odsávacia zóna zabránením aktivácie ktorejkoľvek funkcie.

Funkcia Child Lock sa môže aktivovať iba so zapnutým výrobkom, ale s vypnutými varnými zónami (a odsávacou zónou).

Aktivácia:

• odstráňte hrmce, ktoré môžu byť prítomné na varnej doske

• stlačte a podržte súčasne stlačené  (9) a  (10), akustický signál upozorní, že funkcia je aktívna a je zobrazené "L" na displeji (13) a (14).

Pre deaktiváciu úkon zopakujte.


● Timer (Časovač)

Funkcia Timer (časovač) je odpočítavanie, ktoré je možné nastaviť, aj súčasne, na každej varnej zóne (a na odsávacej zóne).


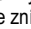
Po ukončení nastaveného obdobia sa varné zóny (alebo odsávacia zóna) automaticky vypnú a užívateľ bude upozorený príslušným zvukovým signálom.

Aktivácia/Nastavenie funkcie Timer (Časovač) pre varnú dosku


• Zvoľte varnú zónu (výkon≠0)

• Stlačením tlačidla  (8) stúpíte do funkcie Timer (časovač)

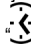
• Nastavte dobu trvania časovača (Timer):

stlačte volič , pre zvýšenie času automatického vypnutia stlačte volič , pre zníženie času automatického vypnutia Ak je to žiaduce, opakujte pre ostatné varné zóny.

Poznámka: Každá varná zóna môže mať nastavený iný časovač (Timer); na displeji (15) sa na 10 sekúnd zobrazí odpočítavanie poslednej zvolenej varnej zóny, po ktorej sa zobrazí odpočítavanie s kratším časom.


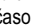
Keď časovač skončí odpočítavanie, vydá akustický signál (po dobu 2 minút, alebo sa zastaví stlačením , zatiaľ čo displej (15) bliká so symbolom "0.00".

Poznámka: na strane displeja varnej zóny, pri používaní

časovača sa objaví symbol  (19)


Pre vypnutie časovača:

• vyberte varnú zónu


• nastaviť hodnotu časovača a , prostredníctvom 

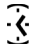
Poznámka: funkcia zostane aktívna, ak medzičasom nie sú stlačené žiadne ďalšie tlačidlá.

● Egg Timer

Funkcia Egg Timer je odpočítavanie nezávislé od varných zón (a odsávacej zóny). Egg Timer sa aktivuje stlačením  (8).

Poznámka: pre nastavenie funkcie Egg Timer postupujte rovnakým spôsobom ako pri funkcii Timer (časovač).

Keď časovač skončí odpočítavanie, vydá akustický signál (po dobu 2 minút, alebo sa zastaví stlačením , zatiaľ čo displej (15) bliká so symbolom "0.00".

Poznámka: Pri používaní Egg Timer, na sa objaví symbol  (20)

● Pauza

Funkcia Pauza umožňuje pozastaviť akúkoľvek funkciu aktívnu na doske, uvedením varného výkonu na nulu.

Aktivácia:

• stlačte  (10)

• na displeji (13) sa zobrazí "P".

Pre deaktiváciu funkcie:

Poznámka: táto operácia obnoví podmienky pred pauzou

• stlačte  (10)

• do 10 sekúnd posuňte doprava dlhými prstami

Oblasť výberu (3), ktorá sa vŕhne na varnú zónu 2 (OBR.19);

Poznámka: pokiaľ operácia nebude vykonaná do tohto času funkcia pauza zostane aktívna.

Poznámka: ak po 10 minútach nie je funkcia Pauza deaktivovaná, doska sa vypne automaticky.

● Recall

Funkcia Recall umožňuje obnoviť všetky nastavenia v prípade náhodného vypnutia.


Aktivácia:

- opätovne zapnúť dosku  do 6 sekúnd od vypnutia
- stlačiť "" do ďalších nasledujúcich 6 sekúnd

● Automatic Heat UP (automatický ohrev)

Funkcia Automatic Heat UP (automatický ohrev) umožňuje rýchlejšie dosiahnutie nastaveného výkonu. Táto funkcia poskytuje výhodu rýchlejšieho varenia bez rizika spálenia jedál, pretože teplota nepresahuje teplotu nastavenej úrovne. Táto funkcia je k dispozícii pre úroveň výkonu 1 - 8.


Aktivácia:

- dlho stlačiť na **Oblasť výberu (3)**, požadovaný výkon
- na displeji (13) je zobrazené "".



● Power Limitation

Funkcia Power Limitation umožňuje nastaviť fungovanie výrobu s obmedzením maximálnej spotreby.

Poznámka: nastavenie musí prebehnúť pri vypnutej doske,

bez stlačenia tlačidla , keď je varná doska pripojená k elektrickej sieti alebo keď je napájanie znovu pripojené, v priebehu nasledujúcich 2 minút.

Pre nastavenie funkcie Power Limitation:

- dlhšie stlačte a podržte tlačidlo  + , až kým nebudete počuť krátky zvukový signál
- súčasne posúvajte oblasti výberu **FL a RL**

0 1 2 3 4 5 6 7 8 9 P, zľava doprava, následne dlhšie podržte v oblasti zodpovedajúcej poslednej výkonnostnej úrovne, až kým nebudete počuť krátky zvukový signál

- displej Timer (časovača) (15) zobrazí symboly "CF6", aby ukázal, že je možné vykonať nastavenie



- displej **zóny FL** zobrazí aktuálne nastavenie**

0 = 7,4 KW

1 = 4,5 KW

** v predvolenom nastavení je nastavenie nastavené na 7,4 KW

- pre zmenu nastavenia Power Limitation prechádzať po oblastiach výberu **FL 0 1 2 3 4 5 6 7 8 9 P**

- pre uloženie výberu, stlačiť tlačidlo  + , po dobu 1 sekundy;

bude vyslaný krátky zvukový signál pre potvrdenie vykonaného nastavenia a funkcia sa ukončí.

POUŽITIE ODSÁVAČA

● Zapnutie

Stlačte (jemne sa dotknite)  tlačidla ON/OFF varnej dosky/ odsávača

Zapne sa kontrolné svetlo, čím signalizuje, že varná doska/odsávač je pripravený na použitie
Stlačte znova pre vypnutie

Poznámka: Táto funkcia má prednosť pred všetkými ostatnými.

● Zapnutie odsávača:

Stlačte (jemne sa dotknite) **výberovej lišty (6)** pre aktiváciu odsávača

● Rýchlosť (výkon) odsávania:


Dotknite sa a prstom prebhnite pozdĺž **výberovej lišty (6)**: smerom doprava pre zvýšenie rýchlosti (výkonu) odsávania (0-10), smerom doľava pre zníženie rýchlosti (výkonu) odsávania (10-0).

● Timer

Aktivácia/Nastavenie funkcie Timer (Časovač) pre odsávač


- Zvoľte odsávač (rýchlosť $\neq 0$).
- Stlačte **- + (8)** pre vstup do funkcie Timer (od ktorejkoľvek rýchlosti)
- Nastavte dobu trvania časovača:

stlačte volič **+**, pre zvýšenie času automatického vypnutia
stlačte volič **-**, pre zníženie času automatického vypnutia
na displeji (15) sa zobrazí obrátené odpočítavanie,
Poznámka: na boku displeja odsávača, s použitím

časovačom, sa objaví symbol  (19)


Keď časovač dokončí odpočítavanie, ozve sa zvukový signál (po dobu 2 minút, alebo sa zastaví stlačením ľubovoľného tlačidla na doske), zatiaľ čo displej (15) bliká, so symbolom **0.00**.

Pre vypnutie časovača:

- vyberte varnú zónu
 - nastavte hodnotu časovača v , prostredníctvom **-**
- Poznámka:** funkcia ostane aktívna, ak sa medzičasom nestlačia ostatné tlačidlá.

● Indikátor nasýtenia filtrov


Odsávač pár signalizuje, keď je potrebné vykonať údržbu filtrov:


Tukový filter rozsvieti sa kontrolka  (17)

Zápachový filter s aktívnym uhlím bliká kontrolka  (17)

● Reset saturácie filtrov

Po vykonaní údržby filtrov (tukový a/alebo s aktívnym uhlím)


podržte stlačené tlačidlo  (7),

kontrolka  zhasne a počítadlo indikátora sa znovu spustí.


● Aktivácia indikátora nasýtenia zápachového filtra s aktívnym uhlím


Tento indikátor je zvyčajne vypnutý.

Pri jeho aktivácii postupujte nasledovne:

- na zapnutie scacieho povrchu stlačte ;


- keď sú motor nasávania a varné plochy vypnuté, stlačte a

podržte stlačené tlačidlo  (7) ,

- rozsvieti sa „“ a potom sa vypne, čo signalizuje, že aktivácia prebehla.

● Deaktivácia indikátora nasýtenia zápachového filtra s aktívnym uhlím

zopakujte vyššie uvedený postup pre aktiváciu


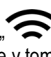
rozblíka sa „“ a potom sa vypne, čo signalizuje, že deaktivácia prebehla.

● Automatická prevádzka (Hob²Hood)

Odsávač pár sa zapne pri najvhodnejšej rýchlosti, pričom sa sací výkon prispôbi výkonom varných zón.

Keď sa varná doska vypne, odsávač pár prispôbi svoju rýchlosť odsávania, pričom ju postupne znižuje tak, aby sa eliminovali zvyškové pary a zápach.

Pre aktiváciu tejto funkcie:

Krátko stlačte  (7) , LED „“ (18) sa rozsvieti a ukazuje, či odsávač pár pracuje v tomto režime.

Spotrebič je určený na použitie v spojení so SÚPRAVOU okenného senzora (výrobca nedodáva).

Ak je nainštalovaná súprava okenného senzora (iba v prípade, že sa používa režim ODSÁVANIA), odsávanie vzduchu sa deaktivuje vždy, keď senzor zistí, že okno v miestnosti, na ktorom je namontovaný, je zatvorené.

-elektrické pripojenie SÚPRAVY ku spotrebiču musí vykonať kvalifikovaný a špecializovaný technický personál.

-SÚPRAVA musí mať samostatnú certifikáciu v súlade s bezpečnostnými normami, ktoré sa vzťahujú na komponent a jeho použitie so spotrebičom. Montáž sa musí vykonať v súlade s platnými nariadeniami pre domáce spotrebiče.

POZOR:

-káblové vedenie SÚPRAVY na pripojenie ku spotrebiču musí byť súčasťou obvodu s certifikáciou veľmi nízkeho bezpečného napätia (SELV).

-výrobca tohto spotrebiča odmieta akúkoľvek zodpovednosť za prípadné problémy, škody alebo požiar, spôsobené poruchami alebo problémami súvisiacimi s nesprávnou činnosťou a/alebo chybnou inštaláciou okenného senzoru.

4.1 Tabuľky výkonu

Stupeň výkonu		Typ varenia	Použitie stupňa (indikácia pridruží skúsenosť a návyky varenia)
Max výkon	Boost	Rýchlo zohriať	Ideálny pre zvýšenie teploty potravín v krátkej dobe až do rýchleho varu v prípade vody alebo rýchlo ohriať tekutiny z varenia
	8-9	Vyprážať - vriť	Ideálny pre zapraženie, začínať varenie, vyprážať mrazené výrobky, vriť rýchlo
Vysoký výkon	7-8	Opieť – osmažiť - vriť - grilovať	Ideálny pre smaženie, udržať nažive vrenie, varenie a grilovanie (pre krátku dobu, 5 až 10 minút)
	6-7	Opieť - variť – dusiť – osmažiť - grilovať	Ideálny pre smaženie, udržať mierne vrenie, varenie a grilovanie (pre priemernú dobu, 10-20 minút), predhriatie príslušenstva
Stredný výkon	4-5	Variť – dusiť – osmažiť - grilovať	Ideálny pre dusenie, udržiavať jemné varenie, varenie (pre dlhú dobu). Zamiešanie cestovín
	3-4	Variť – povrieť – zahustiť - miešať	Ideálny pre pomalé varenie (ryža, omáčky, pečienky, ryby) v prítomnosti doprovodných kvapalín (napr. voda, víno, vývar, mlieko), miešanie cestovín
	2-3	Variť – povrieť – zahustiť - miešať	Ideálny pre pomalé varenie (objem menej ako jeden liter: ryža, omáčky, pečienka, ryby), v prítomnosti doprovodných kvapalín (napr. voda, víno, vývar, mlieko)
Nízky výkon	1-2	Roztopiť – rozmraziť – udržať teplé - miešať	Ideálny pre zmäkčovanie masla, ľahko roztaviť čokoládu, rozmrazovanie malých výrobkov
	1	Roztopiť – rozmraziť – udržať teplé - miešať	Ideálny pre udržanie v teple malé porcie čerstvo uvarených jedál alebo udržanie teploty jedál a miešanie rizota
OFF	Výkon nula	Oporná plocha	Varná doska v polohe stand-by alebo vypnutá (možná prítomnosť zvyškového tepla z konca varenia, signalizované s H-L-O)

4.2 Tabuľka varenia

Kategória potravín	Jedlá a druh varenia	Stupeň výkonu a priebeh varenia			
		Prvá fáza	Výkon	Druhá fáza	Výkon
Cestoviny, ryža	Čerstvé cestoviny	Ohrev vody	Booster-9	Varenie cestovín a udržiavanie varu	7-8
	Čerstvé cestoviny	Ohrev vody	Booster-9	Varenie cestovín a udržiavanie varu	7-8
	Varená ryža	Ohrev vody	Booster-9	Varenie cestovín a udržiavanie varu	5-6
	Rizoto	Osmaženie a praženie	7-8	Varenie	4-5
Zelenina, strukoviny	Varené	Ohrev vody	Booster-9	Uvarenie	6-7
	Vyprážené	Ohrev oleja	9	Vyprážanie	8-9
	Restované	Ohrev príslušenstva	7-8	Varenie	6-7
	Dusené	Ohrev príslušenstva	7-8	Varenie	3-4
	Osmažené	Ohrev príslušenstva	7-8	Osmaženie do zlata	7-8
Mäsa	Pečené	Opečenie mäsa do zlata s olejom (ak s maslom výkon 6)	7-8	Varenie	3-4
	Grilované	Predhrievanie hrnca	7-8	Grilovanie na oboch stranách	7-8
	Opečené	Opečenie s olejom (ak s maslom výkon 6)	7-8	Varenie	4-5
	Na šľave/dusené	Opečenie s olejom (ak s maslom výkon 6)	7-8	Varenie	3-4
Ryba	Grilovaná	Predhrievanie hrnca	7-8	Varenie	7-8
	Na šľave/dusená	Opečenie s olejom (ak s maslom výkon 6)	7-8	Varenie	3-4
	Vyprážená	Ohrev oleja alebo tuku	8-9	Vyprážanie	7-8
Vajcia	Pražnice	Ohrievanie panvice s maslom alebo tukom	6	Varenie	6-7
	Omelety	Ohrievanie panvice s maslom alebo tukom	6	Varenie	5-6
	Na mäkko/na tvrdo	Ohrev vody	Booster-9	Varenie	5-6
	Lievance	Ohrievanie panvice s maslom	6	Varenie	6-7
Omáčky	Paradajková	Opečenie s olejom (ak s maslom výkon 6)	6-7	Varenie	3-4
	Ragú	Opečenie s olejom (ak s maslom výkon 6)	6-7	Varenie	3-4
	Bešamel	Príprava základu (roztopiť maslo a múku)	5-6	Privedenie do mierného varu	3-4
Dezerty, krémy	Crema pasticcera	Privedenie mlieka k varu	4-5	Udržať miernu vrenie	4-5
	Pudingy	Privedenie mlieka k varu	4-5	Udržať miernu vrenie	2-3
	Ryžový nákyp	Ohrev mlieka	5-6	Udržať miernu vrenie	2-3

5. Údržba

Údržba varnej dosky

Pozor! Pred každým čistením alebo údržbou sa uistite, že varné zóny sú vypnuté a indikátor tepla zmizol.

5.1 Čistenie

Varná doska sa čistí po každom použití.

Dôležité:

Nepoužívajte abrazívne hubky, drôtenky. Ich použitie by po čase mohlo zničiť sklo.

Nepoužívajte dráždivé chemické čistiace prostriedky, ako sú spreje pre rúry alebo odstraňovače škvŕn.

Po každom použití nechajte varnú dosku vychladnúť a vyčistíte ju odstránením zaschnutých zvyškov a škvŕn od zvyškov potravín.

Cukor alebo potraviny s vysokým obsahom cukru poškodzujú varnú dosku a musia sa okamžite odstrániť.

Sol', cukor a piesok by mohli poškrabať povrch skla.

Používajte jemnú handričku, papierové uteráky alebo špeciálne výrobky pre čistenie varnej dosky (postupujte podľa pokynov výrobcu).

NEPOUŽÍVAJTE PARNÉ ČISTIČE!!!

Dôležité:

V prípade náhodných a nečakaných únikov kvapalín z hmcov je možné zasiahnuť prostredníctvom vypúšťacieho ventilu nachádzajúceho sa na spodnej časti výrobku tak, aby sa mohol odstrániť prípadný zvyšok a aby sa mohlo vykonať čistenie s maximálnou hygienickou bezpečnosťou.

Obr. 18

Pre komplexnejšie a hlbšie čistenie sa môže úplne odobrať spodná vaňa.

Obr. 18a - 18b

Údržba odsávača:

Čistenie

Na čistenie používajte **VÝLUČNE IBA** navlhčenú handru s neutrálnymi tekutými čistiacimi prostriedkami. **NA ČISTENIE NEPOUŽÍVAJTE NÁRADIE ANI NÁSTROJE!**

Vyhňte sa použitiu produktov s obsahom abrazív.

NEPOUŽÍVAJTE ALKOHO!

Protitukový filter

Spracováva tukové častice pochádzajúce z varenia.

Musí sa vyčistiť raz za mesiac (alebo keď systém indikácie saturácie filtrov signalizuje túto nutnosť), neagresívnymi čistiacimi prostriedkami ručne alebo v umývačke riadu pri nízkych teplotách a krátkom cykle.

Pri umývaní v umývačke riadu sa protitukový filter môže odfarbiť, ale jeho filtračné vlastnosti sa absolútne nezmenia.

Obr. 15-16

Filter S Aktívnym Uhlím - Keramický

(iba pre filtračnú verziu)


Spracováva nepríjemné zápachy pochádzajúce z varenia.

Výrobok je vybavený štyrmi batériami filtrov, ktoré zadržiavajú zápach vďaka aktívnemu uhlíu. Aktívne uhlie je integrované v keramickej konštrukcii, ktorá umožňuje ľahký a úplný prienik nečistôt, čím sa vytvára značný absorpčný povrch.

Nasýtenie **keramických filtrov s aktívnym uhlím** sa zistí po viac alebo menej predĺženom použití podľa typu varenia a pravidelnosti čistenia tukových filtrov. Tieto filtre zápachov sa môže tepelne regenerovať každé 2 - 3 mesiace v predhriatej rúre pri 200°C na 45 minút. Regenerácia umožní maximálnu životnosť filtrov 5 rokov.

Obr. 17 – 17a – 17b – 17c

5.2 Vyhľadávanie závad

KÓD CHYBY	OPIS	MOŽNÉ PRÍČINY	ODSTRÁNENIE CHYBY
E2	Zóna príkazov sa vypne z dôvodu príliš vysokej teploty	Vnútomá teplota elektronických častí je príliš vysoká	Pred ďalším použitím počkajte, kým varná doska vychladne
ERR03 + zvukový signál 	Zaznamená sa stála (trvalá) aktivácia tlačidla. Rozhranie sa vypne po 10 sekundách.	Voda, hmce alebo kuchynské potreby, nad užívateľským rozhraním.	Vyčistite povrch, z dosky odstráňte predmety.
Pre všetky signalizácie chyby (E ... U ...)	Zvolajte asistenčnú technickú službu a oznámte kód chyby		

5.3 Asistenčná služba

Pred skontaktovaním sa s Asistenčnou službou

1. Skontrolujte, či nemôžete vyriešiť problém sami na základe bodov opísaných v „Vyhľadávanie porúch“.

2. Vypnite a zapnite zariadenie, aby ste zistili, či sa problém vyriešil.

Ak po vyššie uvedených kontrolách porucha pretrváva, obráťte sa na najbližšiu Asistenčnú službu.

Respectați cu strictețe instrucțiunile din acest manual. Ne declinăm orice răspundere pentru eventuale inconveniente, daune sau incendii provocate de aparat care rezultă din nerespectarea instrucțiunilor din acest manual. Aparatul este destinat exclusiv pentru uz domestic, pentru gătitul alimentelor și aspirarea fumului care rezultă din gătitul propriu-zis. Nu sunt permise alte utilizări (de ex., încălzirea încăperilor). Producătorul își declină orice responsabilitate în cazul utilizării necorespunzătoare sau pentru setarea eronată a comenzilor.

Produsul poate avea aspect diferit față de ilustrațiile din această broșură, totuși instrucțiunile de utilizare, întreținere și instalare rămân aceleași.

- ! Citiți cu atenție instrucțiunile: acestea conțin informații importante legate de instalare, utilizare și siguranță.
- ! Nu efectuați modificări electrice pe produs.
- ! Înainte de a instala aparatul, asigurați-vă că nicio componentă nu este deteriorată. În caz contrar, contactați vânzătorul și nu efectuați instalarea.
- ! Verificați integritatea produsului înainte de a continua cu instalarea. În caz contrar, contactați vânzătorul și nu efectuați instalarea.

Observație: Elementele marcate cu simbolul „(*)” sunt accesorii opționale furnizate doar pentru anumite modele sau care nu sunt prevăzute și trebuie cumpărate.



1. Avertismente

Atenție! Respectați cu strictețe instrucțiunile de mai jos:

- aparatul trebuie deconectat de la rețeaua electrică înainte de efectuarea oricărei intervenții de instalare;
- instalarea sau întreținerea trebuie executate de un tehnician specializat, în conformitate cu instrucțiunile producătorului și cu normele în vigoare în

materie de siguranță. Nu reparați și nu înlocuiți nicio parte a aparatului decât în cazul în care acest lucru este cerut în mod specific în manualul de utilizare;

- legarea la masă a aparatului este obligatorie;
- cablul de alimentare trebuie să fie suficient de lung pentru a permite conectarea aparatului încastrat în mobilier la rețeaua electrică;
- pentru ca instalarea să fie conformă cu normele de siguranță în vigoare, este necesar un întrerupător omnipolar standard care să asigure deconectarea completă de la rețea în condițiile categoriei de supratensiune III, conform regulilor de instalare;
- nu folosiți prize multiple sau prelungitoare;
- după instalare, componentele electrice nu mai trebuie să fie accesibile utilizatorului;
- aparatura și părțile accesibile se încălzesc în timpul utilizării. Aveți grijă să nu atingeți elementele de încălzire;
- aveți grijă să nu se joace copiii cu aparatul; țineți copiii la distanță și sub supraveghere, întrucât părțile accesibile se pot încălzi foarte tare în timpul utilizării;
- pentru persoanele cu stimulatoare cardiace active este important să verifice, înainte de utilizarea plitei cu inducție, dacă propriul stimulator este compatibil cu aparatul;

- în timpul utilizării și după, nu atingeți elementele de încălzire ale aparatului;
- evitați contactul cu lavete sau alte materiale inflamabile până când toate componentele aparatului s-au răcit suficient, risc de incendiu.
- nu turnați substanțe inflamabile pe aparat sau în apropierea acestuia;
- grăsimile și uleiurile supraîncălzite se aprind ușor; Supravegheați gătirea alimentelor bogate în grăsime și ulei;
- dacă suprafața este fisurată, opriți aparatul pentru a evita posibilitatea de electrocutare;
- aparatul nu este destinat să fie pus în funcțiune prin intermediul unui temporizator extern sau un sistem de comandă la distanță separat;
- gătitul nesupravegheat pe o plită de gătit cu ulei sau grăsime poate fi periculos și poate genera incendii;
- procesul de gătit trebuie supravegheat; Un proces de gătit de scurtă durată trebuie supravegheat în permanență;
- nu încercați NICIODATĂ să stingeți flăcările cu apă. Dimpotrivă, opriți aparatul și înăbușiți flăcările, de exemplu, cu un capac sau o pătură antiincendiu. Pericol de incendiu: nu așezați obiecte pe suprafețele de gătit.
- nu utilizați aparate de curățare cu aburi, risc de electrocutare.
- nu așezați obiecte metalice cum ar fi cuțite, furculițe, linguri și capace pe suprafața plitei de gătit întrucât se pot supraîncălzi;

- Înainte de a conecta modelul la rețeaua electrică: verificați plăcuța cu date tehnice (pe partea inferioară a aparatului) pentru a vă asigura că tensiunea și puterea corespund celor ale rețelei, iar priza este potrivită. În caz de dubiu, consultați un electrician calificat.

Important:

- după utilizare, opriți plita de gătit de la dispozitivul de control și nu vă bazați pe detectorul de vase de gătit;
- evitați scurgerile de lichide, deci pentru a fierbe sau încălzi lichide, reduceți furnizarea de căldură;
- nu lăsați elementele de încălzire aprinse cu oale și tigăi goale sau în absența recipientelor;
- când ați terminat de gătit, stingeți zona respectivă;
- pentru a găti, nu utilizați niciodată folii de aluminiu și nu puneți niciodată direct produse ambalate cu aluminiu. Aluminiul poate fuziona și deteriora iremediabil aparatul;
- nu încălziți niciodată o conservă sau un vas de cositor care conține alimente fără a-l deschide mai întâi: poate exploda! Acest avertisment se aplică tuturor celorlalte tipuri de plite de gătit.
- Utilizarea unei puteri ridicate cum este funcția Booster nu este adecvată pentru încălzirea anumitor lichide cum ar fi, de exemplu, uleiul pentru prăjire. Căldura excesivă poate fi periculoasă. În aceste cazuri, se recomandă utilizarea unei puteri mai puțin ridicate;

- recipientele trebuie așezate direct pe plita de gătit și trebuie centrate. În niciun caz nu introduceți alte obiecte între vasul de gătit și plita de gătit;

- în eventualitatea unor temperaturi ridicate, aparatul reduce automat nivelul de putere din zonele de gătit.

Înainte de orice operațiune de curățare sau întreținere, deconectați aparatul de la rețeaua electrică scoțând fișa din priză sau oprind întrerupătorul general din locuință.

Pentru toate operațiunile de instalare și întreținere, purtați mănuși de lucru.

Aparatul poate fi utilizat de copii cu vârsta de cel puțin 8 ani și de persoane cu capacități fizice, senzoriale sau mentale reduse sau lipsite de experiență sau de cunoștințele necesare, dacă acestea sunt supravegheate sau după ce acestea au primit instrucțiuni privind utilizarea în siguranță a aparatului și au înțeles pericolurile aferente.

Copiii trebuie supravegheați pentru a nu se juca cu aparatul.

Curățarea și întreținerea nu trebuie realizate de copii fără supraveghere.

Încăperea trebuie să fie prevăzută cu ventilație suficientă, atunci când hota de bucătărie se utilizează în același timp cu alte aparate pe gaz sau alți combustibili. Hota trebuie curățată periodic, atât în interior, cât și în exterior (CEL PUȚIN O DATĂ PE LUNĂ), în orice caz, respectați prevederile indicate în mod expres în instrucțiunile de întreținere.

Nerespectarea regulilor de curățare a

hotei și înlocuirea și curățarea filtrelor pot cauza riscuri de incendiu.

Este strict interzis să preparați alimentele cu flacără.

Utilizarea flăcărilor deschise este periculoasă pentru filtre și poate provoca incendii, așadar, evitați-le în orice caz.

Prăjirea trebuie realizată sub control, așadar evitați ca uleiul supraîncălzit să se aprindă.

ATENȚIE! Atunci când plita de gătit este în funcțiune, părțile accesibile ale hotei se pot încălzi.

Atenție! Nu conectați aparatul la rețeaua electrică până când instalarea nu este finalizată în întregime.

În ceea ce privește măsurile tehnice și de siguranță de adoptat pentru evacuarea fumului, respectați cu strictețe prevederile din regulamentele impuse de autoritățile locale competente.

Aerul aspirat nu trebuie direcționat într-o conductă utilizată pentru evacuarea fumului produs de aparate pe gaz sau alți combustibili.

Nu utilizați niciodată plita fără grilajul montat corect!


Utilizați numai șuruburile de fixare furnizate împreună cu produsul pentru instalare sau, dacă nu sunt furnizate, achiziționați șuruburi de tipul corect. Utilizați șuruburi de lungime corectă identificate în Ghidul de instalare.

Atunci când hota și aparatele alimentate cu altă energie decât cea electrică funcționează în același timp, presiunea negativă din încăperea nu trebuie să depășească 4 Pa (4 x 10⁻⁵ bari).

Este important să păstrați acest manual pentru a-l putea consulta în orice moment. În caz de vânzare, cesionare sau mutare, asigurați-vă că manualul însoțește produsul. Acest aparat este marcat în

conformitate cu Directiva europeană 2012/19/CE privind deșeurile de echipamente electrice și electronice (DEEE). Asigurându-se că acest produs este eliminat în mod corect, utilizatorul ajută la prevenirea posibilelor consecințe negative asupra mediului și sănătății.



Simbolul  de pe produs sau de pe documentația aferentă indică faptul că acest produs nu trebuie tratat ca deșeu menajer, ci trebuie predat la un punct de colectare adecvat pentru reciclarea echipamentelor electrice și electronice. Debarașati-vă de acesta respectând reglementările locale privind eliminarea deșeurilor. Pentru mai multe informații referitoare la tratamentul, recuperarea și reciclarea acestui produs, vă rugăm să contactați autoritățile locale, serviciul de colectare a deșeurilor menajere sau magazinul de unde a fost achiziționat produsul.

Aparatură protejată, testată și realizată în conformitate cu normele privind:

- Siguranța: EN/IEC 60335-1; EN/IEC 60335-2-6, EN/IEC 60335-2-31, EN/IEC 62233.

- Performanța: EN/IEC 61591; ISO 5167-1; ISO 5167-3; ISO 5168; EN/IEC 60704-1; EN/IEC 60704-2-13; EN/IEC 60704-3; ISO 3741; EN 50564; IEC 62301; EN 60350-2;.

- CEM: EN 55014-1; CISPR 14-1; EN 55014-2; CISPR 14-2; EN/IEC 61000-3-3; EN/IEC 61000-3-12. Sugestii pentru o utilizare corectă pentru a reduce impactul asupra mediului înconjurător: Când începeți să gătiți, porniți hota la viteză minimă, lăsând-o pornită timp de câteva minute și după ce ați terminat de gătit. Creșteți viteza numai în caz de cantitate mare de fum și aburi, folosind funcția booster numai în cazuri extreme. Pentru ca sistemul de reducere a mirosurilor să fie eficient, înlocuiți, atunci când este necesar, filtrul/filtrele cu cărbune. Pentru ca filtrul de grăsime să funcționeze eficient, curățați-l atunci când este necesar. Pentru optimizarea eficienței și minimizarea zgomotului, utilizați diametrul maxim al sistemului de canalizare indicat în acest manual.

2. Utilizarea

Utilizarea plitei de gătit

Sistemul de gătit cu inducție se bazează pe fenomenul fizic al inducției magnetice. Caracteristica esențială a acestui sistem este transferul direct de energie de la generator la vasul de gătit.

Avantaje:

În comparație cu plitele de gătit electrice, plita dumneavoastră cu inducție este:

- **Mai sigură:** temperatură mai mică pe suprafața sticlei;
- **Mai rapidă:** timpi de încălzire a alimentelor mai mici;
- **Mai precisă:** plita reacționează imediat la comenzile dumneavoastră;
- **Mai eficientă:** 90% din energia absorbită este transformată în căldură. În plus, când vasul este luat de pe plită, transmiterea căldurii este întreruptă imediat, evitându-se pierderile de căldură inutile.

2.1 Recipiente pentru gătit



Utilizați numai vase de gătit care poartă simbolul

Important:

pentru a evita deteriorarea iremediabilă a suprafeței plitei, nu utilizați:

- recipiente cu baza care nu este perfect plată;
- recipiente metalice cu bază emailată;
- recipiente cu bază rugoasă, pentru a evita zgârierea suprafeței plitei;
- nu așezați niciodată vasele de gătit și tigăile calde pe suprafața panoului de control al plitei.

2.1.1 Recipiente preexistente

Gătitul cu inducție folosește magnetismul pentru a genera căldură. Prin urmare, vasele trebuie să conțină fier. Puteți verifica dacă materialul vasului de gătit este magnetic folosind un magnet simplu. Vasele de gătit nu sunt adecvate în cazul în care nu sunt detectabile magnetic.

2.1.2 Diametre recomandate pentru baza vaselor de gătit

IMPORTANT: dacă vasele de gătit nu au dimensiuni corecte, zonele de gătit nu se aprind

Pentru a vedea diametrul minim al crăiței pe care trebuie să o folosiți pe fiecare zonă în parte, consultați partea ilustrată a acestui manual.

2.2 Economie de energie electrică

Pentru a obține cele mai bune rezultate, se recomandă să:

- utilizați vase de gătit cu diametrul bazei egal cu cel al zonei de gătit;
- utilizați numai vase de gătit cu bază plată;
- când este posibil, țineți capacul pe vase în timpul gătirii;
- gătiți legumele, cartofii etc. cu o cantitate mică de apă pentru a reduce timpul de gătit;
- utilizați oala sub presiune, reduce consumul de energie și timpul de gătit;
- poziționați vasul în centrul zonei de gătit desenate pe plită.

Utilizarea dispozitivului de aspirare Sistemul de aspirare poate fi utilizat în versiunea aspirare cu evacuare



Versiunea aspirare

externă sau filtrare cu recirculare internă.

Fig. 7

Aburii vor fi evacuați spre exterior prin intermediul unei serii de tuburi (se vor achiziționa separat) fixate pe flansa de conectare furnizată.

Diametrul tubului de evacuare trebuie să fie echivalent cu diametrul inelului de conexiune:

- în caz de ieșire dreptunghiulară 222 x 89 mm
- în caz de ieșire rotundă Ø 150 mm (*)

Pentru mai multe informații, consultați pagina privind accesoriile a versiunii aspirare din partea cu ilustrații a acestui manual.

Fig. 7c

Conectați produsul la tuburi și orificiile de evacuare prin perete cu diametrul echivalent orificiului de ieșire a aerului (flanșă de conectare).

Utilizarea tuburilor și a orificiilor de evacuare prin perete cu diametru mai mic va genera o reducere a performanțelor de aspirare și o creștere drastică a zgomotului.

Așadar, ne declinăm orice răspundere în acest sens.

! Utilizați o conductă cu lungimea minimă necesară.

! Utilizați o conductă cu cât mai puține coturi posibil (unghiul maxim al cotului: 90°).

! Evitați modificările drastice ale secțiunii conductei.



Versiunea cu filtrare

Fig. 8

Aerul aspirat va fi filtrat prin filtre de grăsime și filtre de reținere mirosuri înainte de a fi redirecționat în încăpere.

Produsul este furnizat cu toate accesoriile necesare pentru o instalare standard cu orificiu de ieșire a aerului în partea frontală a bazei.

În pachet sunt incluse deja patru baterii de ceramică cu cărbune activ de înaltă performanță. Filtrele de ceramică sunt filtre cu cărbune modular inovatoare care se regenerează (consultați secțiunea Întreținere - Filtre cu cărbune activ din acest manual).

Proprietățile fizice și chimice permit atingerea unei înalte eficiențe de absorbție a mirosurilor și a unei rezistențe mecanice ridicate.

Pentru mai multe informații, consultați pagina privind accesoriile a versiunii cu filtrare (în partea cu ilustrații a acestui manual).

Fig. 13b

3. Instalarea

Instalarea, atât electrică, cât și mecanică, trebuie realizată de personal specializat.

Aparatul electrocasnic este proiectat pentru a fi încorporat în blatul de lucru cu grosimea de 2-6 cm, în caz de instalare TOP; 2,5-6 cm în caz de instalare FLUSH.

Distanța minimă dintre plită și perete trebuie să fie de cel puțin 5 cm în partea din față, minim 4 cm lateral și minim 50 cm față de corpurile suspendate de deasupra.

NB = Aceste distanțele sunt pur indicative: când proiectați spațiile trebuie să luați în calcul indicațiile producătorului bucătăriei.



3.1 Conexarea Electrică

Fig. 3

- Deconectați aparatul de la rețeaua electrică
- Instalarea trebuie efectuată de personal calificat familiarizat cu standardele aplicabile de instalare și de securitate.
- Producătorul nu își asumă nicio răspundere față de oameni, animale sau bunuri în cazul nerespectării instrucțiunilor prevăzute în acest capitol.
- Cablul de alimentare trebuie să fie suficient de lung pentru a permite scoaterea plitei de gătit din blatul de bucătărie.
- Asigurați-vă că tensiunea indicată pe plăcuța cu date tehnice amplasată în partea de jos a aparatului corespunde cu cea a încăperii în care se va instala aparatul.
- Nu utilizați prelungitoare.
- Împământarea este obligatorie prin lege.
- Cablul electric de împământare trebuie să fie cu 2 cm mai lung decât celelalte cabluri.
- În cazul în care aparatul nu este echipat cu cablu de alimentare, utilizați unul cu secțiunea conductorilor de minimum 2,5 mm² pentru puteri de până la 7.200 W, iar pentru puteri mai mari trebuie să fie de 4 mm².
- Cablul nu trebuie să atingă în niciun punct o temperatură cu 50°C peste temperatura ambientală.
- Aparatul este conceput pentru a fi conectat permanent la rețeaua de energie electrică, din acest motiv, efectuați conexiunea la rețeaua fixă prin intermediul unui întrerupător omnipolar standard care să asigure deconectarea completă de la rețea în condițiile categoriei de supratensiune III și care să fie ușor accesibil după instalare.

Observație : pentru a conecta aparatul electrocasnic prin conexiune opțională monofazică trebuie să scoateți cablul prezent și să îl înlocuiți cu un cablu de alt tip (nu este în dotare) care trebuie să aibă următoarele specificații tehnice :

conexiune monofazică : cablu H05V2V2-F 3G4

Fig. 3a

Atenție! Înainte de a reconecta circuitul la sursa de alimentare și de a-i verifica funcționarea corectă, verificați întotdeauna montajul corect al cablului de rețea.

Atenție! Înlocuirea cablului de interconexiune trebuie efectuată de personal de service autorizat sau de către o persoană cu calificare echivalentă.

Observație: produsul este prevăzut cu o funcție de limitare a

puterii care permite setarea unui prag maxim de absorbție kw. Setarea trebuie realizată în momentul conectării produsului la rețeaua de energie electrică sau la re conectarea la aceeași rețea de energie electrică (în 2 minute succesive). **Pentru secvența de setare a funcției de limitare a puterii, consultați secțiunea Funcționare din acest manual.**

3.3 Montarea

Înainte de a începe instalarea:

- după deschiderea produsului, verificați dacă nu s-a produs vreo deteriorare în timpul transportului, iar în caz de probleme, contactați distribuitorul sau Serviciul clienți, înainte de a începe instalarea;
- verificați dacă produsul achiziționat este de dimensiuni corespunzătoare pentru zona de instalare aleasă;
- verificați dacă în interiorul ambalajului există (din motive de transport) seturi de materiale (cum ar fi plicuri cu șuruburi, garanții etc.) care trebuie îndepărtate și depozitate;
- de asemenea, verificați dacă în apropiere zonei de instalare este disponibilă o priză electrică.

Amplasarea mobilierului pentru încălzire:

- Produsul nu poate fi instalat deasupra dispozitivelor de răcire, mașinii de spălat vase, cuptoarelor, mașinilor de spălat rufe și mașinilor uscat rufe.
- Executați toate lucrările de tăiere a mobilierului înainte de a încadra plita de gătit și îndepărtați cu precizie așchiile sau rumegușul rezultat din tăiere.

IMPORTANT: utilizați un adeziv de sigilare monocomponent (**S**), care să fie rezistent la temperaturi de până la 250°; înainte de instalare, suprafețele de lipit trebuie să fie bine curățate eliminând toate substanțele care ar putea compromite adeziunea (de ex., agenți antiaderenți, agenți de conservare, grăsimi, ulei, praf, reziduuri de adezivi vechi etc.); substanța de lipit se va distribui uniform pe întregul perimetru al cadrului; după lipire, lăsați substanța de lipit să se usuce timp de aproximativ 24 de ore.

Fig. 1b

ATENȚIE! În cazul în care șuruburile și elementele de fixare nu se instalează în conformitate cu aceste instrucțiuni, există riscul de pericole electrice.

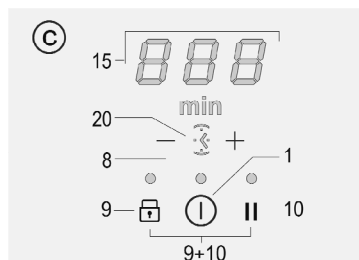
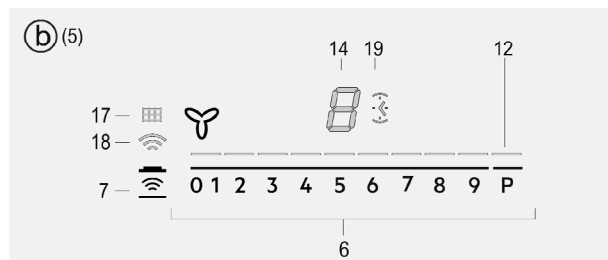
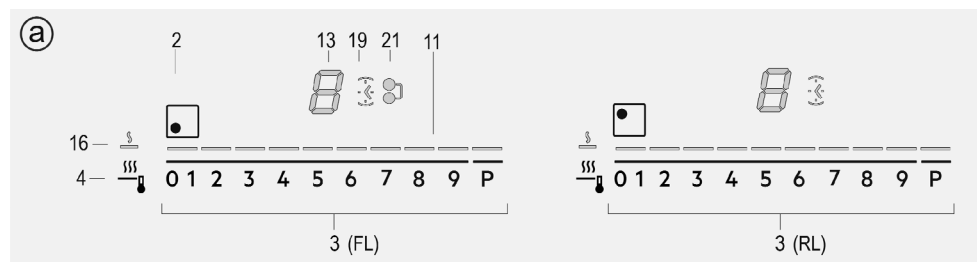
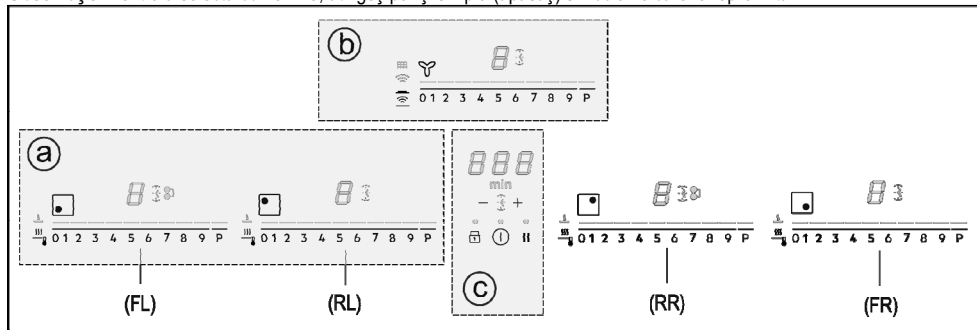
Observație: pentru o instalare corectă a produsului, se recomandă izolarea tubulaturilor cu un adeziv care să aibă următoarele caracteristici:

- peliculă elastică din PVC rigid, cu adeziv pe bază de acrilat;
- care respectă standardul DIN EN 60454;
- ignifug;
- rezistență înaltă la uzură;
- rezistent la diferențele de temperatură;
- se poate utiliza la temperaturi scăzute.

4. Funcționarea

Panou de control

Observație: Pentru a selecta comenzile, atingeți pur și simplu (apăsați) simbolurile care le reprezintă



Taste

1. **ON/OFF (PORNIRE/OPRIRE)**
a plitei de gătit/dispozitivului de aspirare pentru plita de gătit
2. Indicator poziție zonă de gătit
3. Selectare zone de gătit
Creștere/Reducere nivel de putere (Power Level)
4. Activare Gestionare Temperatură
5. Indicator dispozitiv de aspirare
6. Selectare dispozitiv de aspirare
Creștere/Reducere viteză (putere) de aspirare
7. Activare funcții automate
Resetare saturare filtre
8. Activare Temporizator
Creștere/Reducere timp Temporizator (Timer)
9. Dispozitiv de blocare (Key Lock)
- 9+10 Funcția Blocare pentru copii
10. Pauză / Revenire

Afișaj / LED

11. Vizualizare Nivel de Putere
12. Vizualizare viteză (putere) de aspirare
13. Afișaj zonă de gătit
14. Afișaj dispozitiv de aspirare
15. Afișaj Temporizator
16. IndicatorManager Temperatură
17. Indicator asistență filtre
18. Indicator funcție de aspirație automată
19. Indicator Temporizator activ
20. Indicator Clepsidră (Egg Timer) activ
21. Indicator Punte (Bridge) activ


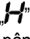
UTILIZAREA PLITEI DE GĂTIT

De știut înainte de a începe:

Toate funcțiile acestei plite de gătit sunt proiectate pentru a respecta cu strictețe cele mai stricte norme de siguranță. Din acest motiv:


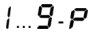






• **Anumite funcții nu se activează sau se dezactivează automat în absența vaselor de gătit pe arzătoare sau când acestea sunt poziționate incorect.**

• În alte cazuri, funcțiile activate se dezactivează automat după câteva secunde atunci când funcția selectată necesită o setare ulterioară care nu este efectuată (de ex., „**Aprindere plită de gătit fără „Selectare zonă de gătit” și „Temperatură de funcționare”**”, sau „**Funcție Blocare”** sau „**Temporizator”**”).

 **Atenție!** În caz (de exemplu) de utilizare prelungită, oprirea zonei de gătit poate să nu fie imediată deoarece se află în faza de răcire; pe afișajul pentru zonele de gătit apare simbolul  care indică faptul că sunteți în această fază. Așteptați până când afișajul se stinge înainte de a vă apropia de zona de gătit.

Afișaj zonă de gătit

pe afișajele aferente zonelor de gătit, se indică:

Zona de gătit aprinsă	
Nivel de Putere	
Indicador Căldură Reziduală (Residual Heat)	
Pot Detector (Detector vase de gătit)	
Funcție Temperature Manager (Gestionare Temperatură) activă	
Funcție Blocare pentru Copii activă	
Funcție Pauză	
Funcție Căldură Automată în SUS (Heat UP)	

Caracteristicile plitei

● Safe Activation (Activare Sigură)

Produsul se activează numai în prezența vaselor de gătit pe zonele de gătit; procesul de încălzire nu pornește sau se întrerupe în caz de absență sau îndepărtare a vaselor de gătit.


● Pot Detector (Detector Vase de gătit)

Produsul identifică automat prezența vaselor de gătit pe zonele de gătit.

● Safety Shut Down (Oprire de Siguranță)

Din motive de siguranță, fiecare zonă de gătit are un timp maxim de funcționare care depinde de nivelul de putere setat.

● Residual Heat Indicator (Indicador Căldură Reziduală)

În momentul stingerii unei sau mai multor zone de gătit, prezența căldurii reziduale este semnalată printr-un semnal aferent vizibil pe afișajul zonei corespunzătoare, prin simbolul .

Funcționare

Observație: Pentru a activa orice funcție, mai întâi trebuie să activați zona dorită

● Pornire

Apăsați (atingeți)  **ON/OFF plită de gătit/ dispozitiv de aspirare**

Indicatorul luminos se aprinde pentru a indica faptul că plita de gătit/dispozitivul de aspirare este pregătit pentru utilizare. Apăsați din nou pentru a stinge

Observație: Aceasta funcție este prioritară tuturor celorlalte.

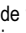
● Selectare zone de gătit

Atingeți (apăsați **Zona de selecție (3)** corespunzătoare zonei de gătit dorite.


● 9 Nivel de Putere

Plita este prevăzută cu 9 niveluri de putere. Atingeți și treceți degetele de-a lungul **Zonei de selecție (3)**: spre dreapta pentru a mări nivelul de putere; spre stânga pentru a micșora nivelul de putere. Pentru a atinge o putere constantă de gătit și pentru a evita autoreglarea puterii (creșterea-scăderea puterii), utilizați un reglaj termic mai mare de 7.

● Power Booster (Amplificare putere)

Produsul este echipat cu un nivel de putere suplimentar (peste nivelul ) , care rămâne activ timp de 10 minute, iar apoi puterea revine la nivelul utilizat anterior.

Atingeți și treceți degetele de-a lungul **Zonei de selecție (3)**

(peste nivelul ) și activați Amplificare Putere. Nivelul Amplificare Putere este indicat pe afișajul zonei selectate cu simbolul "P"

● Zone Punte

Zonele de gătit datorită funcției Bridge (Punte) sunt capabile să funcționeze în mod combinat, creând o singură zonă cu

aceleși nivel de putere. Această funcție permite o gătire omogenă cu vase de gătit de dimensiuni mari. Este posibilă utilizarea combinată a zonei de gătit frontale "Principală" cu zona posterioară corespunzătoare "Secundară"

(pentru a verifica pentru care zonă este prevăzută această funcție, consultați partea cu ilustrații din acest manual).

Pentru a activa Funcția Punte:

- selectați cele două zone de selecție ale zonelor de gătit care vor fi utilizate în același timp

-indicatorul Punte (21) al zonei de gătit "Secundară" se

aprinde "  "


- prin intermediul Zonei de selectare (3) a zonei de gătit "Principală" puteți seta Nivelul (Putere) de funcționare

- pentru a dezactiva Funcția Punte este suficient să repetați aceeași procedură de activare

● Gestionare Temperatură

Gestionare Temperatură (Temperature Manager) este o funcție de control, care permite menținerea căldurii la o temperatură constantă și un nivel de putere optimizat; ideală pentru a menține la cald alimentele gătite deja.

Funcția Gestionare Temperatură este activată la presiunea zonei de activare (4) (4)

Pe afișajul zonei care lucrează în Gestionare Temperatură apare simbolul "  "

● Key Lock (Dispozitiv de Blocare)

Key Lock (Dispozitiv de Blocare) permite blocarea setărilor plitei, pentru a împiedica manevrări accidentale, lăsând active funcțiile deja setate.

Activare:

• apăsați  (9)

• LED-ul aflat deasupra butonului se aprinde, și va indica activarea aferentă

Repețiți operațiunea pentru dezactivare.



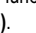
● Funcția Blocare pentru Copii

Funcția Blocare pentru Copii permite evitarea aprinderii accidentale de către copii a zonelor de gătit și a zonei de aspirare, împiedicând activarea oricărei funcții.

Funcția Blocare pentru Copii poate fi activată numai cu produsul pornit, dar cu zonele de gătit (și zona de aspirare) stinse.

Activare:

• dacă sunt vase pe plita de gătit, îndepărtați-le

• apăsați și mențineți apăsată simultan  (9) și la  (10), un semnal acustic indică faptul că funcția este activă, și este afișată o "  " pe afișajul (13) și (14).

Repețiți operațiunea pentru dezactivare.


● Temporizator

Funcția Temporizator reprezintă o numărătoare inversă care se poate seta, chiar și simultan, pe fiecare zonă de gătit (și pe zona de aspirare).


La sfârșitul perioadei setate, zona de gătit (sau zona de aspirare) se opresc automat, iar utilizatorul este avertizat printr-un semnal acustic corespunzător.

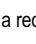
Activarea/Reglarea funcției Temporizator pentru plita de gătit

• Selectați zona de gătit (putere ≠ 0)


• Apăsați  + (8) pentru a accesa funcția Temporizator

• Reglați timpul Temporizatorului:


apăsați selectorul  , pentru a crește timpul de oprire automată

apăsați selectorul  pentru a reduce timpul de oprire automată

Dacă doriți, repetați operațiunea pentru celelalte zone de gătit.

Observație: Fiecare zonă poate avea setată un Temporizator diferit; pe afișaj (15) va apărea pentru 10 secunde, numărătoare inversă a ultimei zone de gătit selectate, apoi se va afișa numărătoarea inversă cu timpul mai redus. Atunci când temporizatorul a terminat numărătoarea inversă, se emite un semnal acustic (pentru 2 minute, sau se oprește apăsând  +), în timp ce afișajul (15) luminează intermitent ,cu simbolul "0.00".

Observație: În partea de afișare a zonei de gătit, cu

Temporizatorul în funcțiune, apare simbolul "  " (19)


Pentru oprirea Temporizatorului (Timer):

• selectați zona de gătit


• setați valoarea temporizatorului la "  ", prin 


Observație: funcția rămâne activă dacă nu se apasă între timp alte taste.

● Egg Timer (Clepsidră)

Funcția Egg Timer este o numărătoare independentă a zonei de gătit (și a zonei de aspirare). Clepsidra se activează apăsând  + (8).

Observație : pentru setarea funcției Clepsidră urmați aceeași procedură cu a funcției Temporizator.

Atunci când temporizatorul a terminat numărătoarea inversă, se emite un semnal acustic (pentru 2 minute, sau se oprește apăsând  +), în timp ce afișajul (15) luminează intermitent ,cu simbolul "0.00".

Observație: cu Clepsidra în funcțiune apare simbolul "  " (20)

● Pauză

Funcția Pauză permite suspendarea oricărei funcții active pe plită, aducând la zero puterea de gătire.


Activare:

• apăsați  (10)

• se afișează o "  " pe afișajul (13).

Pentru a dezactiva funcția:

Observație : această operațiune restabilește stările plitei înainte de pauză

• apăsați  (10)

• timp de 10 secunde treceți cu degetele spre dreapta, de-a lungul

Zonei de selectare (3), corespunzătoare **zonei de gătit 2 (FIG.19)**;

Observație : dacă operațiunea nu este executată în acest timp funcția pauză rămâne activă.

Observație: dacă după 10 minute, **Funcția Pauză** nu va fi dezactivată, plita se va stinge automat.

● **Recall** (Revenire)

Funcția Revenire (Recall) permite recuperarea tuturor setărilor stabilite pe plită, în cazul stingerii accidentale.

Activare:

• **porniți din nou plita**  în termen de 6 secunde de la stingere

• **apăsați**  "în termen de alte 6 secunde

● **Automatic Heat UP** (Funcție Căldură Automată în SUS)

Funcția Căldură Automată în SUS permite aducerea cât mai rapidă a puterii setate la regim; cu această funcție există avantajul de a obține o gătire mai rapidă, dar fără riscul de a arde mâncărurile, deoarece temperatura nu o depășește pe cea a nivelului setat.

Această funcție este disponibilă pentru nivelele de putere 1 -8.

Activare:


• apăsați mai mult timp, pe **Zona de selectare (3)**, puterea dorită

• se afișează o "R" pe afișajul (13).



● **Power Limitation** (Limitare Putere)

Funcția Limitare Putere permite setarea funcționării produsului limitându-i absorbția maximă.

Observație: setarea trebuie să aibă loc cu plita oprită, **fără** a

apăsa tasta , la momentul conectării plitei de gătit la rețeaua electrică sau la reconectarea rețelei electrice, în termen de 2 minute.

Pentru a seta Limitarea Puterii:

- apăsați și țineți apăsată tastele timp îndelungat,  + , până când se emite un semnal acustic scurt

- defilați simultan pe zonele de selectare **FL și RL**

0 1 2 3 4 5 6 7 8 9 P de la stânga la dreapta, apoi țineți apăsat pentru o perioadă mai lungă în zona corespunzătoare ultimului nivel de putere, până când se emite un semnal acustic scurt

- afișajul Temporizatorului (15) arată simbolul "CF6", pentru a indica că puteți executa setarea



- afișajul **zonei FL** arată setarea curentă *

0 = 7,4 KW

1 = 4,5 KW

** setarea implicită este de 7,4 KW

- pentru a modifica setarea Limitării de Putere defilați pe zonele de selectare **FL** 0 1 2 3 4 5 6 7 8 9 P

- pentru a salva alegerea făcută apăsați tastele  + , pentru 1 secundă;
va fi emis un semnal acustic pentru a confirma că a fost efectuată setarea și că funcția este oprită.

UTILIZAREA DISPOZITIVULUI DE ASPIRARE

● **Aprindere**

Apăsați (atingeți)  **ON/OFF plită de gătit/dispozitiv de aspirare**

Indicatorul luminos se aprinde pentru a indica faptul că plita de gătit/dispozitivul de aspirare este pregătit pentru utilizare. Apăsați din nou pentru a stinge

Observație: Aceasta funcție este prioritară tuturor celorlalte.

● **Pornirea dispozitivului de aspirare**:

Atingeți (apăsați) **Bara de selectare (6)** pentru activarea dispozitivului de aspirare

● **Viteza (puterea) de aspirare**:

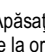
Atingeți și lăsați degetele să alunece de-a lungul **Barei de selectare (6)**:

spre dreapta pentru a crește viteza (puterea) de aspirare (0-10); spre stânga pentru a reduce viteza (puterea) de aspirare (10-0);


● **Temporizator**

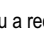
Activarea/Reglarea funcției Temporizator pentru dispozitivul de aspirare

• Selectați dispozitivul de aspirare (viteză ≠ 0).

• Apăsați  (8) pentru a accesa funcția Temporizator (de la oricare viteză)

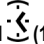
• Reglați timpul Temporizatorului:

apăsați selectorul , pentru a crește timpul de oprire automată

apăsați selectorul , pentru a reduce timpul de oprire automată

pe afișaj (15) se afișează număratoarea inversă,

Observație: în lateralul afișajului dispozitivului de aspirare, cu

Temporizatorul în funcțiune, apare simbolul  (19)

Când temporizatorul a terminat număratoarea inversă, se va emite un semnal acustic (timp de 2 minute sau se oprește apăsând orice tastă a plitei), în timp ce pe afișaj (15) luminează întrmitent simbolul "0.00".

Pentru stingerea Temporizatorului:


• selectați zona de gătit


• setați valoarea temporizatorului la „0”, prin 

Observație: funcția rămâne activă dacă nu se apasă între timp alte taste.

● **Indicator saturare filtre**


Hota indică momentul când trebuie realizată întreținerea filtrelor:


Filtru de reținere grăsimi Ledul  (17) se aprinde
Filtru de reținere mirosuri cu cărbune activ

Ledul  (17) luminează intermitent

● Resetare saturare filtre

După ce ați efectuat întreținerea filtrelor (de reținere grăsimi


și/sau cu cărbune activ) apăsați îndelung tasta  (7) ;


Ledul  se stinge, repomind numărătoarea indicatorului.


● Activarea indicatorului de saturare filtru de reținere mirosuri cu cărbune activ

Acest indicator este dezactivat în mod normal.

Pentru a-l activa, procedați după cum urmează:


- aprindeți zona de aspirație prin intermediul  ;
- cu motorul de aspirație și zonele de coacere stinse, apăsând

și ținând apăsat  (7);

-  se aprinde, apoi se stinge pentru a indica dezactivarea.

● Dezactivarea indicatorului de saturare filtru de reținere mirosuri cu cărbune activ

repetăți operațiunea descrisă mai sus pentru activarea



 luminează intermitent, apoi se stinge pentru a indica dezactivarea.

● Funcționare automată (Hob²Hood)

Hota se va porni la viteza cea mai adecvată, adaptând capacitatea de aspirare la puterile zonelor de gătit.

La stingerea plitei, hota își ajustează viteza de aspirație, reducând-o treptat pentru a elimina vaporii și mirosurile reziduale.

Pentru a activa această funcție:

Apăsați scurt  (7) , LEDUL  (18) se aprinde pentru a arăta că hota lucrează în această modalitate.

Aparatul a fost proiectat pentru a fi utilizat împreună cu un ECHIPAMENT cu senzor Window (care nu este livrat de către producător).

După instalarea ECHIPAMENTULUI cu senzor Window (doar în cazul utilizării pe modul CU ASPIRARE), aspirarea aerului va fi imediat întreruptă, ori de câte ori fereastra din încăperea, pe care a fost instalat ECHIPAMENTUL, va fi închisă.

-Operațiunile de racordare electrică a ECHIPAMENTULUI la aparat trebuie să fie efectuate de personal tehnic calificat și specializat.

-ECHIPAMENTUL trebuie să aibă propria omologare, în conformitate cu normele de siguranță aferente componentei și cu utilizarea sa împreună cu aparatul. Instalarea se va efectua în conformitate cu prevederile legislative în vigoare, pentru instalații de uz casnic.

ATENȚIE:

-cablurile ECHIPAMENTULUI, ce se vor conecta la aparat, trebuie să facă parte dintr-un circuit certificat cu tensiune de siguranță foarte joasă (certificare SELV).

-producătorul acestui aparat va fi exonerat de orice răspundere privind eventualele deranjamente, daune, incendii provocate de defecțiuni și/sau probleme de funcționare și/sau de o incorectă instalare a ECHIPAMENTULUI.

4.1 Tabele de putere

Nivel de putere		Tip de gătit	Utilizare nivel (indicația combina experiența și obiceiurile de gătit)
Putere max	Boost	Încălzire rapidă	Ideală pentru a ridica în timp scurt temperatura produselor alimentare până la fierbere rapidă, în cazul apei, sau pentru a încălzi rapid lichidele de gătit
	8-9	Frigere – fierbere	Ideale per rosolare, inițiere una cottura, friggere prodotti surgelati, bollire rapidamente
Putere ridicată	7-8	Rumenire – prăjire – fierbere - grătar	Ideală pentru prăjire, menținere în fierbere vivace, coacere și grătar (de scurta durata, de 5-10 minute)
	6-7	Rumenire - gatire – tocană – prăjire – grătar	Ideală pentru prăjire, menținere în fierbere lejera, coacere și grătar (de durata medie, 10-20 minute), preîncălzire accesorii
Putere medie	4-5	Gătire – tocană – prăjire - grătar	Ideală pentru tocanite, menținere în fierbere delicata, coacere (de lunga durata). Cremuirea pastelor
	3-4	Gătire - fierbere la foc mic - îngroșare – cremuire	Ideală pentru gătit lent (orez, sosuri, fripturi, pește), în prezența de lichid (de exemplu apa, vin, supă, lapte), cremuirea pastelor
	2-3	Gătire - fierbere la foc mic - îngroșare – cremuire	Ideală pentru gătit lent (cantități sub un litru: orez, sosuri, fripturi, pește), în prezența de lichid (de exemplu apa, vin, supă, lapte)
Putere joasă	1-2	Topire – decongelare – menținere incalzit – cremuire	Ideală pentru topirea untului, topirea delicata a ciocolatei, decongelare produse de mici dimensiuni
	1	Topire – decongelare – menținere incalzit – cremuire	Ideală pentru menținerea caldă a porțiilor mici de alimente gătite sau pentru a ține la temperatura feluri de mancare pentru a fi servite și pentru a cremui risotto
OFF	Putere zero	Suprafața de sprijin	Piata in stand-by sau oprită (posibilă prezență de căldura reziduală la sfârșitul gătirii, semnalată cu H-L-O)

4.2 Tabele de gătit

Categoria de alimente	Mâncăruri sau tip de gătit	Nivel de putere și ritm de gătire			
		Prima faza	Puteri	A doua faza	Puteri
Paste, orez	Paste proaspete	Încălzirea apei	Booster-9	Gătirea pastelor și menținerea fierberii	7-8
	Paste proaspete	Încălzirea apei	Booster-9	Gătirea pastelor și menținerea fierberii	7-8
	Orez fiert	Încălzirea apei	Booster-9	Gătirea pastelor și menținerea fierberii	5-6
	Risotto	Prajire și frigere	7-8	Gătire	4-5
Verdeturi, legume	Fierțe	Încălzirea apei	Booster-9	Fierbere	6-7
	Prăjite	Încălzirea uleiului	9	Prajire	8-9
	Prăjite rapid	Încălzire accesoriu	7-8	Coacere	6-7
	Tocana	Încălzire accesoriu	7-8	Coacere	3-4
	Prăjite	Încălzire accesoriu	7-8	Prajire aurie	7-8
Carne	Friptură	Rumenire carne cu ulei (daca este cu unt, puterea 6)	7-8	Gătire	3-4
	La grătar	Preîncălzire oala	7-8	La grătar pe ambele părți	7-8
	Rumenire	Rumenire cu ulei (daca este cu unt, puterea 6)	7-8	Gătire	4-5
	Umed/tocanite	Rumenire cu ulei (daca este cu unt, puterea 6)	7-8	Gătire	3-4
Pește	La grătar	Preriscaldamento della pentola	7-8	Gătire	7-8
	Umed/tocana	Rumenire cu ulei (se con burro potenza 6)	7-8	Gătire	3-4
	Prăjit	Încălzire ulei sau grasime	8-9	Prajire	7-8
Oua	Oua jumari	Încălzire tigaie cu unt sau grasime	6	Gătire	6-7
	Omleta	Încălzire tigaie cu unt sau grasime	6	Gătire	5-6
	Fierțe	Încălzire apa	Booster-9	Gătire	5-6
	Clatite	Încălzire tigaie cu unt	6	Gătire	6-7
Sosuri	Roșii	Rumenire cu ulei (daca este cu unt, puterea 6)	6-7	Gătire	3-4
	Rağù	Rumenire cu ulei (daca este cu unt, puterea 6)	6-7	Gătire	3-4
	Bechamel	Prepararea bazei (se topește untul și faina)	5-6	Se aduce la punctul de fierbere	3-4
Dulciuri, creme	Cremă	Se aduce laptele în punctul de fierbere	4-5	Menținere fierbere lentă la foc mic	4-5
	Budinci	Se aduce laptele în punctul de fierbere	4-5	Menținere fierbere lentă la foc mic	2-3
	Orez cu lapte	Încălzire lapte	5-6	Menținere fierbere lentă la foc mic	2-3

5. Întreținerea

Întreținerea plitei de gătit

Atenție! Înainte de orice operațiune de curățare sau întreținere, asigurați-vă că zonele de gătit sunt oprite și indicatorul luminos de căldură nu mai este afișat.

5.1 Curățarea

Plita trebuie curățată după fiecare utilizare.

Important:

Nu utilizați bureți abrazivi, bureți de sârmă. Utilizarea acestora poate deteriora în timp sticla.

Nu folosiți detergenți chimici iritanți, cum ar fi spray-uri pentru cuptor sau pentru îndepărtarea petelor.

După fiecare utilizare, lăsați plita să se răcească și curățați-o pentru a îndepărta petele și depunerile cauzate de resturi de alimente.

Zahărul sau alimentele cu un conținut ridicat de zahăr pot deteriora plita și trebuie eliminate imediat.

Sarea, zahărul și nisipul pot zgâria suprafața de sticlă.

Utilizați o lavetă moale, hârtie absorbantă de bucătărie sau produse specifice pentru curățarea plitei (respectați indicațiile producătorului).

NU UTILIZAȚI APARATE DE CURĂȚAT CU JET DE ABUR!!!

Important:

În caz de scurgeri de lichide accidentale și abundente din vasele de gătit, puteți interveni prin intermediul supapei de evacuare, amplasată pe partea inferioară a produsului, pentru a putea elimina orice reziduu și pentru a putea realiza o curățare cu siguranță igienică maximă.

Fig. 18

Pentru o curățare mai completă și temeinică, se poate îndepărta complet corpul inferior

Fig. 18a - 18b

Întreținerea dispozitivului de aspirare

Curățare

Pentru curățare, utilizați **EXCLUSIV** o lavetă îmbibată cu detergent lichid neutru. **NU UTILIZAȚI USTENSILE SAU INSTRUMENTE PENTRU CURĂȚARE!**

Evitați utilizarea produselor abrazive.

NU UTILIZAȚI ALCOOL!

Filtru împotriva grăsimilor

Blochează particulele de grăsime care rezultă în timpul gătitului.

Acesta trebuie curățat o dată pe lună (sau atunci când indicatorul de saturare a filtrelor indică această necesitate), cu detergenți neagresivi, manual sau în mașina de spălat vase la temperatură redusă și cu un ciclu scurt.

Dacă se spală în mașina de spălat vase, filtrul împotriva

grăsimilor se poate decolora, dar caracteristicile sale de filtrare nu se modifică deloc.

Fig. 15-16

Filtru Cu Cărbune Activ - Ceramic (Numai pentru versiunea cu filtrare)


Blochează mirosurile neplăcute care rezultă în timpul gătitului.

Produsul este prevăzut cu patru baterii de filtrare care blochează mirosurile datorită cărbunelui activ. Cărbunele activ este integrat în structura ceramică acesta absorbind ușor și complet impuritățile, creând astfel o suprafață mare de absorbție.

Saturarea filtrelor de ceramică cu cărbune activ se verifică după o utilizare mai mult sau mai puțin îndelungată în funcție de tipul de bucătărie și de curățarea periodică a filtrului de grăsime. Aceste filtre de reținere mirosuri se pot regenera termic la fiecare 2/3 luni în cuptorul preîncălzit la 200°C pentru 45 minute. Regenerarea permite o durată de viață maximă a filtrelor de 5 ani.

Fig. 17 – 17a – 17b – 17c

5.2 Detectarea și rezolvarea problemelor tehnice

COD EROARE	DESCRIERE	CAUZE POSIBILE	ELIMINARE EROARE
E2	Zona de control se stinge din cauza temperaturii prea ridicate	Temperatura internă a pieselor electronice este prea ridicată	Așteptați ca plita să se răcească înainte de a o reutiliza
ERR03 + semnal sonor 	Este detectată o activare continuă (permanentă) a tastei. Interfața se stinge după 10 secunde.	Apă, oale sau ustensile de gătit pe interfața utilizator.	Curățați suprafața, îndepărtați obiectele de pe plită, dacă este cazul.
Pentru orice alte semnalări de eroare (E ... U ...)	Sunați la serviciul de asistență tehnică și comunicați codul de eroare		

5.3 Serviciul de asistență tehnică

Înainte de a contacta Serviciul de asistență tehnică

1. Verificați dacă nu puteți rezolva problema singur, pe baza celor descrise în „Detectarea și rezolvarea problemelor tehnice”.
2. Opiți aparatul și porniți-l din nou pe pentru a vedea dacă problema persistă.

Dacă după verificările de mai sus defecțiunea persistă, contactați cel mai apropiat Serviciu de asistență tehnică.

Ακολουθήστε πιστά τις οδηγίες χρήσεως του παρόντος εγχειριδίου. Δεν αναλαμβάνουμε καμία ευθύνη για βλάβες, ζημιές ή πυρκαγιές που μπορεί να προκληθούν στη συσκευή στην περίπτωση που δεν εφαρμοστούν πιστά οι οδηγίες χρήσεως. Η συσκευή προορίζεται για οικιακή χρήση και ειδικότερα για το μαγείρεμα φαγητού και την απομάκρυνση καπνού. Δεν επιτρέπεται άλλο είδος χρήσης [του εν λόγω προϊόντος] (π.χ. για θέρμανση δωματίων). Ο κατασκευαστής δεν αναλαμβάνει καμία ευθύνη στην περίπτωση ακατάλληλης χρήσης του προϊόντος ή λανθασμένης ρύθμισης του συστήματος **ΕΝΤΟΛΩΝΤο προϊόν μπορεί να διαφέρει σε σχέση με τον τρόπο με τον οποίο απεικονίζεται στο παρόν εγχειρίδιο, ωστόσο οι οδηγίες χρήσης, συντήρησης και εγκατάστασης παραμένουν οι ίδιες.**

- ! Μελετήστε προσεκτικά τις οδηγίες [χρήσης]: περιέχει σημαντικές πληροφορίες εγκατάστασης, χρήσης και ασφαλείας.
- ! Μην πραγματοποιείτε μετατροπές στο ηλεκτρικό σύστημα του προϊόντος.
- ! Πριν προχωρήσετε στην εγκατάσταση της συσκευής ελέγξτε για τυχόν ζημιές των μεμονωμένων της εξαρτημάτων. Αν εντοπίσετε κάποιο πρόβλημα, σταματήστε τις διαδικασίες εγκατάστασης και επικοινωνήστε άμεσα με τον προμηθευτή σας.
- ! Ελέγξτε την ακεραιότητα του προϊόντος πριν προχωρήσετε στην εγκατάστασή του. Σε αντίθετη περίπτωση, σταματήστε τις διαδικασίες εγκατάστασης και επικοινωνήστε άμεσα με τον προμηθευτή σας.

Σημείωση: Τα πεδία με την υποσημείωση "(*)" αφορούν προαιρετικά εξαρτήματα τα οποία είναι διαθέσιμα μόνον για ορισμένα μοντέλα ή εξαρτήματα τα οποία δεν παρέχονται δωρεάν.

1. Προηδοποιήσεις

Προσοχή! Τηρείτε πιστά τις παρακάτω οδηγίες:

- Η συσκευή πρέπει να αποσυνδέεται από το ηλεκτρικό δίκτυο πριν τη διενέργεια εργασιών εγκατάστασης.
- Η εγκατάσταση και οι εργασίες συντήρησης θα πρέπει να πραγματοποιούνται μόνον από έμπειρο τεχνικό προσωπικό σύμφωνα με τις οδηγίες του κατασκευαστή και τους ισχύοντες τοπικούς κανονισμούς ασφαλείας. Μην επισκευάζετε και μην αντικαθιστάτε κανένα εξάρτημα της συσκευής, στην περίπτωση που κάτι τέτοιο δεν αναφέρεται ρητά στο εγχειρίδιο χρήσης.
- Η γείωση της συσκευής είναι υποχρεωτική.
- Το καλώδιο τροφοδοσίας θα πρέπει να διαθέτει ιδανικό μήκος, ούτως ώστε να είναι δυνατή η σύνδεση της εντοιχισμένης συσκευής στην πρίζα.
- Για να τηρούνται οι ισχύοντες κανονισμοί ασφαλείας, η εγκατάσταση θα πρέπει να διαθέτει πολυπολικό διακόπτη με ελάχιστη απόσταση 3 mm μεταξύ των επαφών.
- Μην χρησιμοποιείτε πολύπριζα ή μπαλαντέζες.
- Μετά την ολοκλήρωση της εγκατάστασης, απαγορεύεται η πρόσβαση του χρήστη στα ηλεκτρικά μέρη της [συσκευής].
- Η συσκευή και τα προσβάσιμα μέρη μπορεί να υπερθερμανθούν κατά τη

διάρκεια χρήσης [της συσκευής].
Προσοχή, μην ακουμπάτε τμήματα της συσκευής που αναπτύσσουν υψηλές θερμοκρασίες.

- Μην αφήνετε τα παιδιά να παίζουν με τη συσκευή. Κρατήστε τα σε απόσταση ασφαλείας και υπό την εποπτεία σας κι αυτό διότι τα προσβάσιμα μέρη της μπορεί να υπερθερμανθούν κατά τη διάρκεια χρήσης [της συσκευής].

- Τα άτομα που διαθέτουν βηματοδότη ή εμφυτεύσιμο απινιδωτή είναι σημαντικό να εξακριβώσουν -πριν τη χρήση της επαγωγικής εστίας- ότι ο βηματοδότης τους είναι συμβατός με τη συσκευή.

-Μην ακουμπάτε τις θερμές επιφάνειες της συσκευής ενώ αυτή λειτουργεί ή και μετά την απενεργοποίησή της.

-Αποφεύγετε την επαφή της συσκευής με πανιά ή με άλλου είδους υλικά έως ότου κρυώσουν επαρκώς όλα τα μεμονωμένα τμήματά της,κίνδυνος πυρκαγιάς

-Μην τοποθετείτε εύφλεκτα υλικά επάνω ή πλησίον της συσκευής.

- Προσοχή, τα λίπη και τα λάδια είναι εξαιρετικά εύφλεκτα. Να είστε πάντα σε επαγρύπνηση όταν μαγειρεύετε φαγητά πλούσια σε λίπη ή λάδια.

-Στην περίπτωση που εμφανιστούν ρωγμές στην επιφάνεια της συσκευής, απενεργοποιήστε. Κίνδυνος ηλεκτροπληξίας.

- Η συσκευή δεν προορίζεται για λειτουργία μέσω εξωτερικού χρονοδιακόπτη ή εξωτερικού συστήματος τηλεχειρισμού.

Το μαγείρεμα σε εστίες

χρησιμοποιώντας λάδι ή λίπος είναι επικίνδυνο και μπορεί να οδηγήσει σε πυρκαγιά.

- Το μαγείρεμα θα πρέπει να διενεργείται υπό την παρουσία σας. Το μαγείρεμα μικρής διάρκειας θα πρέπει να βρίσκεται συνεχώς υπό την εποπτεία σας.

- Μην προσπαθήσετε ΠΟΤΕ να σβήσετε μία πυρκαγιά χρησιμοποιώντας νερό. Στην παραπάνω περίπτωση Θα πρέπει να απενεργοποιήσετε τη συσκευή κι εν συνέχεια να καλύψετε τη φωτιά, π.χ. με ένα καπάκι ή μία πυρίμαχη κουβέρτα. Κίνδυνος πυρκαγιάς: μην τοποθετείτε αντικείμενα επάνω στις εστίες.

- Μην χρησιμοποιείτε συσκευές ατμού για τον καθαρισμό της εστίας. κίνδυνος ηλεκτροπληξίας

- Μην ακουμπάτε μεταλλικά αντικείμενα, όπως π.χ. μαχαίρια, πιρούνια, κουτάλια ή καπάκια, επάνω στις εστίες μαγειρέματος. Υπάρχει κίνδυνος ανάπτυξης υψηλών θερμοκρασιών.

- Πριν τη σύνδεση της συσκευής στο ηλ. δίκτυο, ελέγξτε την πινακίδα τεχνικών χαρακτηριστικών (βλέπε στο κάτω μέρος της συσκευής) για να σιγουρευτείτε ότι η τάση κι η συχνότητά της είναι συμβατά με το εν λόγω δίκτυο κι ότι το βύσμα σύνδεσης είναι ιδανικό. Σε περίπτωση αμφιβολίας, απευθυνθείτε σε έναν ηλεκτρολόγο.

Σημαντικό:

- Μετά τη χρήση [της συσκευής], απενεργοποιήστε την εστία μαγειρέματος χρησιμοποιώντας τον κατάλληλο διακόπτη, χωρίς να βασίζεστε στον

ανιχνευτή [παρουσίας] σκεύους.

- Για την αποφυγή πιθανής υπερχειλίσης υγρών κατά το βράσιμο ή το ζέσταμα, χαμηλώστε τη θερμοκρασία της εστίας.

- Μην αφήνετε άδειες κατσαρόλες ή τηγάνια επάνω τε ενεργοποιημένες εστίες μαγειρέματος.

- Όταν ολοκληρώνουμε το μαγείρεμα, σβήνουμε πάντα την ανάλογη εστία.

- Μην χρησιμοποιείτε φύλλα αλουμίνιο στο μαγείρεμα. Μην ακουμπάτε επάνω στις εστίες προϊόντα συσκευασμένα με αλουμίνιο. Το εν λόγω υλικό μπορεί να λιώσει προκαλώντας έτσι ανεπανόρθωτες ζημιές στη συσκευή σας.

- Μην θερμαίνετε κλειστά, κονσερβοποιημένα προϊόντα [χωρίς να τα ανοίξετε προηγουμένως] διότι μπορεί να εκραγούν.

Αυτή η προειδοποίηση ισχύει για όλους τους τύπους εστίας μαγειρέματος.

- Η χρήση αυξημένης ισχύος, βλέπε λειτουργία Booster, δεν ενδείκνυται για το ζέσταμα ορισμένων υγρών όπως π.χ. λαδιού τηγανίσματος. Η υπερβολική θερμοκρασία είναι επικίνδυνη. Στις περιπτώσεις αυτές, συστήνουμε τη χρήση μικρότερης ισχύος.

- Τα σκεύη θα πρέπει να τοποθετούνται στο κέντρο της εστίας. Απαγορεύεται η τοποθέτηση αντικειμένων ανάμεσα στο σκεύος και την εστία.

- Η συσκευή διαθέτει σύστημα [αυτόματης] μείωσης των επιπέδων ισχύος της εστίας μαγειρέματος για την αποφυγή ανάπτυξης υψηλών

θερμοκρασιών.

Πριν από τη διενέργεια εργασιών καθαρισμού ή συντήρησης, αποσυνδέστε τη συσκευή από το δίκτυο ηλ. ενέργειας αφαιρώντας το βύσμα ή κατεβάζοντας τον γενικό διακόπτη του σπιτιού σας.

Φοράτε γάντια προστασίας κατά τη διάρκεια των εργασιών εγκατάστασης και συντήρησης της συσκευής.

Απαγορεύεται η χρήση της συσκευής από παιδιά ηλικίας κάτω των 8 ετών ή από άτομα με μειωμένες σωματικές, αισθητήριες ή νοητικές ικανότητες εκτός κι αν αυτά βρίσκονται υπό στενή παρακολούθηση ή έχουν λάβει οδηγίες σχετικά με την ασφαλή χρήση της συσκευής και τους πιθανούς κινδύνους. Τα παιδιά απαγορεύεται να παίζουν πλησίον της συσκευής.

Τα παιδιά απαγορεύεται να πραγματοποιούν εργασίες καθαρισμού ή συντήρησης χωρίς επίβλεψη από πλευράς ενηλίκων.

Ο χώρος όπου βρίσκεται εγκατεστημένη η συσκευή θα πρέπει να αερίζεται επαρκώς, όταν το σύστημα εξαερισμού της κουζίνας χρησιμοποιείται ταυτόχρονα με άλλες συσκευές καύσης αερίου ή άλλου τύπου.

Το σύστημα εξαερισμού θα πρέπει να καθαρίζεται σε τακτική βάση εσωτερικά αλλά και εξωτερικά (ΤΟΥΛΑΧΙΣΤΟΝ ΜΙΑ ΦΟΡΑ ΤΟΝ ΜΗΝΑ). Σε κάθε περίπτωση ακολουθείτε πιστά τις οδηγίες χρήσης.

Η μη πιστή τήρηση των κανόνων καθαριότητας του συστήματος

εξαερισμού και η μη τακτική αντικατάσταση των σχετικών φίλτρων μπορεί να προκαλέσει πυρκαγιά.

Απαγορεύεται ρητά η προετοιμασία πιάτων φλαμπέ.

Η χρήση φωτιάς κατά το μαγείρεμα θα πρέπει να αποφεύγεται διότι μπορεί να προκαλέσει ζημιά στα φίλτρα ή πυρκαγιά.

Το τηγάνισμα θα πρέπει να διενεργείται υπό στενή παρακολούθηση για την αποφυγή εκδήλωσης πυρκαγιάς.

ΠΡΟΣΟΧΗ: Όταν η εστία μαγειρέματος βρίσκεται σε λειτουργία τα προσβάσιμα μέρη της μπορεί να αναπτύξουν [υψηλές] θερμοκρασίες.

Προσοχή! Μην συνδέετε τη συσκευή στο ηλ. δίκτυο πριν ολοκληρωθεί η εγκατάσταση.

Ακολουθείτε πιστά τους προβλεπόμενους κανονισμούς σε ό,τι αφορά τα μέτρα ασφαλείας που χρειάζεται να πάρετε για τον εξαερισμό του χώρου.

Ο αέρας [που απορροφάται] δεν θα πρέπει να οδηγείται σε αγωγό που χρησιμοποιείται για την εκκένωση καπνού που παράγεται από συσκευές καύσης υγραερίου ή άλλου τύπου.

Μην χρησιμοποιείτε το σύστημα εξαερισμού χωρίς προηγουμένως να έχετε τοποθετήσει σωστά τη σχάρα!

Για τις εργασίες εγκατάστασης χρησιμοποιείτε μόνον τις βίδες που σας παρέχονται μαζί με το προϊόν ή [στην περίπτωση που αυτές δεν παρέχονται] αγοράστε βίδες ιδανικού τύπου. Χρησιμοποιείτε βίδες κατάλληλου μήκους [βλέπε Οδηγό εγκατάστασης].


Στην περίπτωση που το σύστημα

εξαερισμού και η συσκευή δεν τροφοδοτούνται με ηλεκτρική ενέργεια, η αρνητική πίεση του χώρου δεν θα πρέπει να ξεπερνάει τα (4 × 10⁻⁵ bar).

Το εγχειρίδιο χρήσης θα πρέπει να φυλάσσεται για μελλοντική αναφορά. Σε περίπτωση πώλησης, παραχώρησης ή μετακόμισης, το εν λόγω έγγραφο θα πρέπει να συνοδεύει τη συσκευή.

Η συσκευή διαθέτει ειδική σήμανση συμβατότητας με την Ευρωπαϊκή Οδηγία 2012/19/EK, Waste Electrical and Electronic Equipment (WEEE- Ηλεκτρικά απορρίμματα και Ηλεκτρονικός Εξοπλισμός). Να ελέγχετε ότι η αποκομιδή της συσκευής πραγματοποιείται με τον ενδεδειγμένο τρόπο, για την προστασία του περιβάλλοντος και της δημόσιας υγείας.



Το σύμβολο  στη συσκευή [ή στα συνοδευτικά έγγραφα] υποδεικνύει ότι το εν λόγω προϊόν δεν θα πρέπει να το συλλέγεται σαν ένα κοινό οικιακό απόρριμμα αλλά θα πρέπει να παραδίδεται σε ένα ιδανικό σημείο συλλογής και ανακύκλωσης ηλεκτρικών και ηλεκτρονικών συσκευών. Η διάθεση του προϊόντος θα πρέπει να πραγματοποιείται με βάση τους ισχύοντες κανονισμούς. Για περισσότερες πληροφορίες σχετικά με την επεξεργασία, ανάκτηση και ανακύκλωση αυτής της συσκευής, επικοινωνήστε με το αρμόδιο γραφείο του δήμου σας, την υπηρεσία περισυλλογής οικιακών απορριμμάτων ή με το κατάστημα απ' όπου αγοράσατε τη συσκευή.

Πρόκειται για μία συσκευή η οποία σχεδιάστηκε, δοκιμάστηκε και κατασκευάστηκε βάσει των κανονισμών:

- Ασφαλείας: EN/IEC 60335-1; EN/IEC 60335-2-6, EN/IEC 60335-2-31, EN/IEC 62233.
- Απόδοσης: EN/IEC 61591; ISO 5167-1; ISO 5167-3; ISO 5168; EN/IEC 60704-1; EN/IEC 60704-2-13; EN/IEC 60704-3; ISO 3741; EN 50564; IEC 62301; EN 60350-2;.
- EMC: EN 55014-1; CISPR 14-1; EN 55014-2; CISPR 14-2; EN/IEC 61000-3-3; EN/IEC 61000-3-12. Συμβουλές για μία ορθή χρήση [της συσκευής] ούτως ώστε να μειωθούν οι [αρνητικές] επιπτώσεις στο περιβάλλον: Κατά το μαγείρεμα, ενεργοποιήστε το σύστημα εξαερισμού [στη μέγιστη ταχύτητά του] κι αφήστε το να λειτουργήσει για μερικά λεπτά και μετά το τέλος της διαδικασίας μαγειρέματος. Αυξήστε την ταχύτητα του μόνον στην περίπτωση μεγάλης ποσότητας καπνού ή ατμού [χρησιμοποιώντας τη λειτουργία booster μόνον σε ακραίες καταστάσεις]. Για να διατηρείτε τις [δυσάρεστες] οσμές μακριά αντικαταστήστε το/τα φίλτρο/α άνθρακα αν χρειαστεί. Για να διατηρείτε αποδοτικό το φίλτρο λιπαρών ουσιών, θα πρέπει να το καθαρίζετε τακτικά. Για να βελτιστοποιήσετε την απόδοση της συσκευής αλλά και για να μειώσετε τα επίπεδα θορύβου, χρησιμοποιείτε τη μέγιστη διάμετρο αγωγών βλέπε εγχειρίδιο [χρήσης].

2. Χρήση

Χρήση της εστίας μαγειρέματος

Η λειτουργία της συσκευής βασίζεται στο [φυσικό] φαινόμενο της μαγνητικής επαγωγής -δηλ. στην απευθείας μεταφορά ενέργειας από την παροχή ισχύος στην κασαρόλα.

Πλεονεκτήματα:

Σε σύγκριση με τις κοινές ηλεκτρικές εστίες μαγειρέματος, η επαγωγική εστία είναι:

- **Πιο σίγουρη:** μικρότερη θερμοκρασία στη γυάλινη επιφάνεια.
- **Πιο γρήγορη:** μικρότεροι χρόνοι για το ζέσταμα του φαγητού.
- **Πιο ακριβής:** Άμεση απόκριση της επιφάνειας στις εντολές σας
- **Πιο αποδοτική:** Το 90% της ενέργειας που απορροφάται μετατρέπεται σε θερμότητα. Επιπλέον, με την απομάκρυνση του μαγειρικού σκεύους από την εστία, η παροχή ενέργειας διακόπτεται άμεσα κι έτσι επιτυγχάνεται εξοικονόμηση.

2.1 Σκεύη μαγειρικής

Χρησιμοποιείτε σκεύη που συνοδεύονται από το



σύμβολο

Σημαντικό:

για την αποφυγή καταστροφής της εστίας, μην χρησιμοποιείτε:

- σκεύη με βάση που δεν είναι τελείως επίπεδη.
- μεταλλικά σκεύη με μαγιάλι βάση.
- σκεύη με τραχιά βάση, για την αποφυγή φθοράς της επιφάνειας της εστίας
- Μην ακουμπάτε ποτέ ζεστές κασαρόλες και τηγάνια στον πίνακα ελέγχου της μονάδας.

2.1.1 Σκεύη παλαιού τύπου

Η επαγωγική εστία χρησιμοποιεί μαγνητική ενέργεια για την παραγωγή θερμότητας. Τα σκεύη λοιπόν θα πρέπει να περιέχουν σίδηρο. Για να βεβαιωθείτε ότι το σκεύος είναι κατάλληλο για επαγωγικές εστίες, χρησιμοποιήστε έναν μαγνήτη: Τα ακατάλληλα σκεύη δεν έλκονται από τον μαγνήτη.

2.1.2 Συνιστώμενες διαμέτροι βάσης σκευών

ΣΗΜΑΝΤΙΚΟ: στην περίπτωση που τα σκεύη δεν έχουν το σωστό μέγεθος, οι εστίες [μαγειρέματος] δεν ανάβουν.

Για τις ελάχιστες αποδεκτές διαστάσεις των μαγειρικών σκευών [για κάθε μεμονωμένη εστία ξεχωριστά] ανατρέξτε στην εικονογράφηση του παρόντος εγχειριδίου -βλ. διάμετρο.

2.2 Εξοικονόμηση ενέργειας

Για καλύτερα αποτελέσματα:

- Χρησιμοποιείτε σκεύη με διάμετρο βάσης ίση με εκείνη των εστιών.
- Χρησιμοποιείτε μόνο σκεύη με επίπεδη βάση.
- Εάν είναι δυνατόν, σκεπάζτε τα σκεύη με το καπάκι κατά το μαγείρεμα.
- Μαγειρέψτε λαχανικά, πατάτες κτλ. με λίγο νερό προκειμένου να μειώσετε τον χρόνο μαγειρέματος.
- Η χρήση χύτρας ταχύτητας μειώνει ακόμη περισσότερο την κατανάλωση ενέργειας και τον χρόνο μαγειρέματος.
- Τοποθετείτε τις κασαρόλες στο κέντρο της εστίας η οποία

οριοθετείται μέσω ειδικής γραμμής.

Χρήση του απορροφητήρα Το σύστημα εξαερισμού [καπνός - υδρατμών] διαθέτει δύο λειτουργίες: εξαέρωση εξωτερικής εκκένωσης ή φιλτράρισμα μέσω εσωτερικής ανακυκλοφορίας.



Έκδοση εξαερισμού Εικ.7

Οι ατμοί εκκενώνονται προς τα έξω μέσα από μία σειρά σωληνώσεων (τις οποίες θα χρειαστεί να αγοράσετε από μόνοι σας). Οι εν λόγω σωληνώσεις στερεώνονται σε φλάντζα σύνδεσης που παρέχεται από κοινού με το προϊόν.

Η διάμετρος του σωλήνα εκκένωσης θα πρέπει να είναι ίδιας με τη διάμετρο του δακτυλίου σύνδεσης:

- στην περίπτωση εξόδου τετράγωνης [διατομής] 222 x 89 mm
- στην περίπτωση εξόδου στρογγυλής [διατομής] 150 mm

- Για περισσότερες πληροφορίες βλέπε σελίδα εξαρτημάτων έκδοσης εξαερισμού, στο εικονογραφημένο τμήμα του παρόντος εγχειριδίου. Εικ.7b

Εικ.7c

Συνδέστε το προϊόν σε σωλήνες και επιτοίχιες οπές εκκένωσης με διάμετρο ίση με εκείνη της [γραμμής] εξόδου αέρα (φλάντζα σύνδεσης).

Η χρήση σωλήνων και επιτοίχιων οπών εκκένωσης μικρότερης διαμέτρου μπορεί να προκαλέσει μία μείωση των αποδόσεων εξαερισμού καθώς και μία δραστική αύξηση των επιπέδων θορύβου.

Στην παραπάνω περίπτωση αποποιούμαστε οποιαδήποτε ευθύνη.

! Χρησιμοποιείτε έναν αγωγό με το μικρότερο δυνατό μήκος.

! Χρησιμοποιείτε αγωγούς με το μικρότερο δυνατό αριθμό γωνιών (max 90° εκάστη)

! Αποφύγετε δραστικές αλλαγές στην τομή του αγωγού.



Έκδοση φιλτράρισματος Εικ.8

Ο αέρας εξαερισμού φιλτράρεται μέσα από ειδικά φίλτρα [κατακράτησης] λιπαρών ουσιών και [δυσάρεστων] οσμών πριν επαναπροωθηθεί στον χώρο.

Το προϊόν συνοδεύεται με όλα τα απαραίτητα για μία βασική εγκατάσταση και μία έξοδο διαφυγής αέρα από το εμπρόσθιο τμήμα της βάσης του επιπέδου.

Στη συσκευασία συμπεριλαμβάνονται 4 κεραμικά φίλτρα ενεργού άνθρακα υψηλής απόδοσης. Τα εν λόγω φίλτρα ενεργού άνθρακα είναι νέας τεχνολογίας και αναγεννώνται

από μόνα τους (συμβουλευτείτε την ενότητα Συντήρηση —

Φίλτρα ενεργού άνθρακα του παρόντος εγχειριδίου [χρήσης]). Οι χημικές και φυσικές τους ιδιότητες επιτρέπουν μία υψηλή απόδοση εξαερισμού των [δυσάρεστων] οσμών καθώς και μία υψηλή μηχανική αντοχή.

- Για περισσότερες πληροφορίες ανατρέξτε στη σελίδα εξαρτημάτων της έκδοσης εξαερισμού (στο εικονογραφημένο τμήμα του παρόντος εγχειριδίου).

Εικ. 13b

3. Εγκατάσταση

Τόσο η ηλεκτρική όσο και η μηχανολογική εγκατάσταση θα πρέπει να διενεργείται από εξειδικευμένο προσωπικό.

Η ηλεκτροσκευή προορίζεται για χυμευτή τοποθέτηση σε επιφάνεια εργασίας πάχους 2-6 cm, σε περίπτωση εγκατάστασης TOP. 2,5-6 cm σε περίπτωση εγκατάστασης FLUSH.

Η ελάχιστη απόσταση μεταξύ της επιφάνειας μαγειρέματος και του τοίχου πρέπει να είναι τουλάχιστον 5 εκ. στο μπροστινό τμήμα, τουλάχιστον 4 εκ. στα πλάγια και τουλάχιστον 50 εκ. σε σχέση με τα επάνω ντουλάπια.

ΣΗΜ = Οι συνιστώμενες αποστάσεις είναι ενδεικτικές: κατά το σχεδιασμό των χώρων πρέπει να τηρούνται οι υποδείξεις του κατασκευαστή της κουζίνας.

3.1 Ηλεκτρική σύνδεση Εικ. 3

- Αποσυνδέστε τη συσκευή από το ηλεκτρικό δίκτυο
- Η εγκατάσταση θα πρέπει να γίνεται από εξειδικευμένο προσωπικό που γνωρίζει τους ισχύοντες κανονισμούς εγκατάστασης και ασφαλείας.
- Ο κατασκευαστής δεν φέρει καμία ευθύνη για τυχόν τραυματισμούς σε ανθρώπους ή ζώα ή για υλικές ζημιές σε περίπτωση μη τήρησης των οδηγιών του παρόντος κεφαλαίου.
- Το καλώδιο τροφοδοσίας θα πρέπει να διαθέτει επαρκές μήκος, ούτως ώστε να είναι δυνατή η αφαίρεση της εστίας από την επιφάνεια εργασίας.
- Βεβαιωθείτε ότι η τάση που αποτυπώνεται στην πινακίδα τεχνικών στοιχείων στο πίσω μέρος της συσκευής είναι ίδια με εκείνη του ηλεκτρικού δικτύου του χώρου εγκατάστασης.
- Μην χρησιμοποιείτε καλώδια επέκτασης.
- Η γείωση της συσκευής είναι υποχρεωτική από τον νόμο.
- Το καλώδιο γείωσης πρέπει να είναι 2cm. πιο μακρύ από τα υπόλοιπα καλώδια.
- Στην περίπτωση που η οικιακή ηλεκτρική συσκευή δεν διαθέτει καλώδιο τροφοδοσίας, θα πρέπει να χρησιμοποιήσετε ένα καλώδιο ελάχιστης διατομής 2.5 mm² για ισχύ έως 7200 Watt. Για μεγαλύτερη ισχύ χρησιμοποιείτε ένα καλώδιο 4 mm².
- Το καλώδιο δεν θα πρέπει να ανασπύσει διαφορά θερμοκρασίας 50°C σε σχέση με εκείνη του περιβάλλοντος.
- Η συσκευή προορίζεται για μόνιμη σύνδεση στο ηλ. δίκτυο, γι' αυτό πραγματοποιήστε τη σύνδεση σε σταθερό δίκτυο μέσω ενός εύκολα προσβάσιμου και ιδανικού πολυπολικού διακόπτη, ο οποίος μπορεί να αποσυνδέει τη συσκευή στις περιπτώσεις που προσδιορίζονται στα σχετικά έγγραφα [βλέπε κατηγορία υπέρτασης III].

Σημείωση : για να συνδέσετε την ηλεκτροσυσκευή με μονοφασικό τρόπο θα πρέπει να αφαιρέσετε το καλώδιο και να το αντικαταστήσετε με ένα άλλο (δεν παρέχεται) με τα εξής χαρακτηριστικά :

μονοφασική σύνδεση : καλώδιο H05V2V2-F3G4

Εικ. 3a

Προσοχή! Πριν επανασυνδέσετε το κύκλωμα στην παροχή ηλ. ρεύματος και ελέγξτε τη σωστή λειτουργία [της συσκευής], θα πρέπει να εξακριβώσετε ότι το καλώδιο ρεύματος είναι σωστά συνδεδεμένο.

Προσοχή! Το καλώδιο τροφοδοσίας θα πρέπει να αντικαθίσταται μόνο από εξουσιοδοτημένους τεχνικούς ή από εξειδικευμένο τεχνικό.

Σημείωση : το προϊόν διαθέτει μία [ειδική] λειτουργία, την επονομαζόμενη Power Limitor (Περιορισμός ισχύος) η οποία επιτρέπει να ρυθμίσετε τη μέγιστη τιμή κατανάλωσης kw Η ρύθμιση θα πρέπει να διενεργείται κατά τη σύνδεση του προϊόντος στο δίκτυο ηλ. ρεύματος ή με την επανασύνδεση του ηλ. δικτύου (εντός των επόμενων 2 λεπτών). **Σχετικά με τα βήματα ρύθμισης του συστήματος Power Limitation (Περιορισμός ισχύος) συμβουλευτείτε την ενότητα Λειτουργίας του παρόντος εγχειριδίου [χρήσης].**

3.3 Εγκατάσταση

Πριν ξεκινήσετε την εγκατάσταση:

- Με το που βγάλετε το προϊόν από τη συσκευασία του, βεβαιωθείτε ότι αυτό δεν έχει υποστεί ζημιές κατά τη διαδικασία μεταφοράς. Στην περίπτωση που εντοπίσετε κάποιο πρόβλημα, επικοινωνήστε με τον αντιπρόσωπο ή με το πλησιέστερο κέντρο Σέρβις, πριν ξεκινήσετε την εγκατάσταση.
- Βεβαιωθείτε ότι το προϊόν έχει τις κατάλληλες διαστάσεις για το προεπιλεγμένο σημείο εγκατάστασης.
- Ελέγξτε μήπως υπάρχει κάποιο άλλο συνοδευτικό αντικείμενο εντός της συσκευασίας του προϊόντος (π.χ. σακουλάκια με καρφιά, εγγύηση, κτλ.). Στην περίπτωση που εντοπίσετε κάτι τέτοιο, το αφαιρείτε κι εν συνεχεία το αποθηκεύετε σε ασφαλές σημείο.
- Βεβαιωθείτε τέλος ότι πλησίον του σημείου εγκατάστασης υπάρχει διαθέσιμη κάποια πρίζα.

Προετοιμασία του σημείου εγκατάστασης της συσκευής:

- Το προϊόν δεν μπορεί να εγκατασταθεί επάνω σε συσκευές ψύξης, πλυντήρια πιάτων, σόμπες, φούρνους, πλυντήρια και στεγνωτήρια.
- Ολοκληρώστε όλες τις εργασίες κοπής στο σημείο εγκατάστασης της εστίας μαγειρέματος κι εν συνεχεία αφαιρέστε τυχόν ροκανίδια από το πλαίσιο ενάποθεσης.

ΣΗΜΑΝΤΙΚΟ: Χρησιμοποιήστε κόλλα ενός συστατικού (S),

ανθεκτική σε θερμοκρασίες έως και 250°.

Εάν χρειαστεί αφαιρέστε οτιδήποτε μπορεί να δημιουργήσει πρόβλημα στη συγκόλληση, (όπως π.χ. ουσίες αποκόλλησης, συντηρητικά, λίπη, σκόνες, υπολείμματα από παλιές κόλλες, κ.τλ.).

Η κόλλα θα πρέπει να απλωθεί ομοιόμορφα σε όλη την περίμετρο του πλαισίου.

Μετά την ολοκλήρωση της διαδικασίας συγκόλλησης αφήστε την κόλλα να στεγνώσει, τελείως, για 24ώρες.

Εικ. 1b

ΠΡΟΣΟΧΗ! Εάν η εγκατάσταση των βιδών και των στηριγμάτων στερέωσης δεν πραγματοποιηθεί με βάση τις οδηγίες [χρήσεως], μπορεί να προκληθούν κίνδυνοι ηλεκτρικής φύσεως.

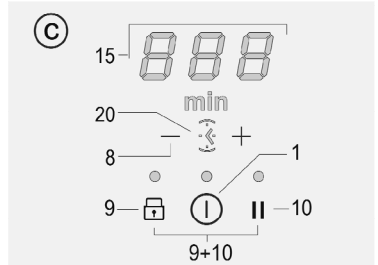
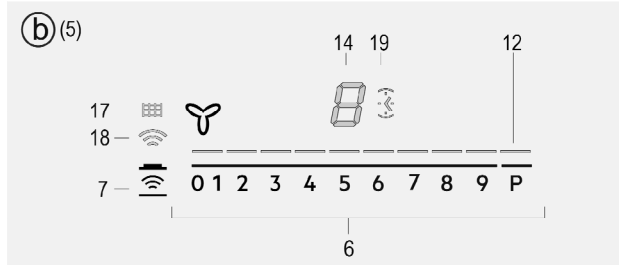
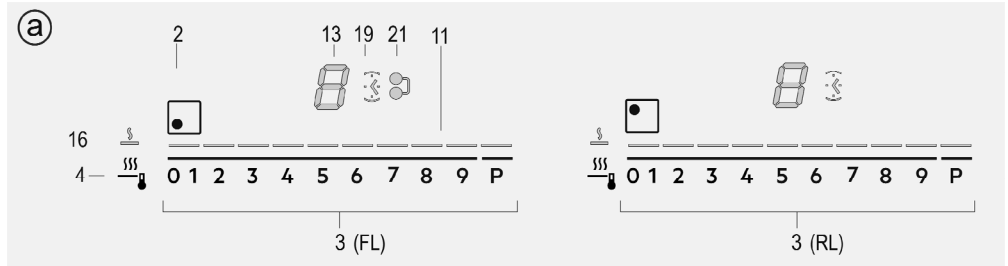
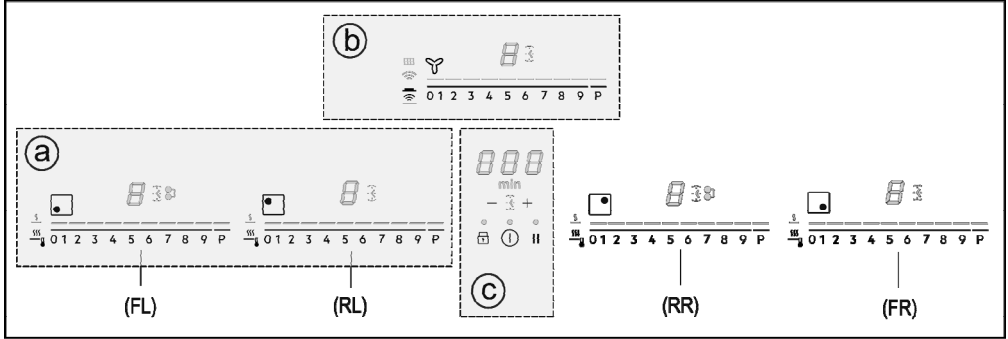
Σημείωση: για μία σωστή εγκατάσταση του προϊόντος σας προτείνουμε να καλύψετε τις σωληνώσεις με αυτοκόλλητο που διαθέτει τα εξής χαρακτηριστικά:

- ελαστική μεμβράνη από μαλακό PVC, με ακρυλική συγκολλητική ουσία
- που είναι εναρμονισμένο με τον κανονισμό DIN EN 60454
- που διαθέτει επιβραδυντική δράση [στην περίπτωση πυρκαγιάς]
- που είναι εξαιρετικά ανθεκτικό στη φθορά και
- ανθεκτικό στις αυξομειώσεις θερμοκρασίας και τέλος
- που μπορεί να χρησιμοποιηθεί σε χαμηλές θερμοκρασίες

4. Λειτουργία

Πίνακας ελέγχου

Σημείωση: Ο χειρισμός της συσκευής πραγματοποιείται με ένα απλό άγγιγμα των πλήκτρων της πιέζοντάς τα δηλαδή (απαλά)



Πλήκτρα

- 1 ON/OFF της εστίας μαγειρέματος και του απορροφητήρα
- 2 Δείκτης θέσης εστίας μαγειρέματος
- 3 Επιλογή εστίας
Αύξηση/Μείωση Power Level [Στάθμης Ισχύος]
- 4 Ενεργοποίηση συστήματος Διαχειριστής Θερμότητας [Temperature Manager]
- 5 Δείκτης απορροφητήρα
- 6 Επιλογή απορροφητήρα
Αύξηση/Μείωση ταχύτητας (ισχύος) εξαερισμού
- 7 Ενεργοποίηση αυτόματων λειτουργιών
Επαναφορά [δείκτη] κορεσμού φίλτρων
- 8 Ενεργοποίηση Χρονοδιακόπτη [Timer]
Αύξηση/Μείωση Χρονοδιακόπτη [Timer]
- 9 Key Lock
- 9+10. Child Lock [Κλείδωμα ανηλίκων]
- 10 Παύση/Recall

Οθόνη / LED

11. Εμφάνιση Power Level [Στάθμης Ισχύος]
12. Εμφάνιση ταχύτητας (ισχύος) εξαερισμού
13. Οθόνη ζώνης μαγειρέματος
14. Οθόνη απορροφητήρα
15. Οθόνη Χρονοδιακόπτη [Timer]
16. Δείκτης Διαχειριστή Θερμοκρασίας [Temperature Manager]
17. Δείκτης σέρβις φίλτρων
18. Δείκτης λειτουργίας αυτόματου εξαερισμού
19. Δείκτης ενεργού χρονοδιακόπτη [timer]
20. Δείκτης Ανεξάρτητου Χρονοδιακόπτη [Egg Timer] ενεργοποιημένος
21. Δείκτης συστήματος Bridge [Γέφυρας]

ΧΡΗΣΗ ΤΗΣ ΕΠΙΦΑΝΕΙΑΣ ΕΣΤΙΩΝ ΜΑΓΕΙΡΕΜΑΤΟΣ

Πριν την πρώτη χρήση θα πρέπει να γνωρίζετε ότι:

Όλες οι λειτουργίες της παρούσας επιφάνειας επαγωγικών εστιών έχουν ρυθμιστεί σύμφωνα με τους πιο αυστηρούς κανονισμούς ασφαλείας.

Έτσι λοιπόν:

• **Ορισμένες λειτουργίες της δεν ενεργοποιούνται ή απενεργοποιούνται αυτόματα εάν δεν υπάρχει κάποιο σκεύος τοποθετημένο επάνω της ή στην περίπτωση που αυτό δεν έχει τοποθετηθεί σωστά.**

• Σε άλλες περιπτώσεις οι ενεργές λειτουργίες απενεργοποιούνται αυτομάτως [μετά από μερικά δευτερόλεπτα] όταν η λειτουργία που έχετε επιλέξει απαιτεί κάποια άλλη ρύθμιση την οποία δεν έχετε ολοκληρώσει (όπως π.χ.: «**Ενεργοποίηση επιφάνειας εστιών μαγειρέματος**» χωρίς «**Επιλογή εστίας μαγειρέματος**» και «**Θερμοκρασία λειτουργίας**», ή «**Λειτουργία Lock [Κλειδώμα]**» ή «**Timer [Χρονοδιακόπτης]**»).



Προσοχή! Στην περίπτωση (π.χ.) παρατεταμένης χρήσης της εστίας, η θερμοκρασία της ενδέχεται να μην μειωθεί αμέσως. Στην προκειμένη περίπτωση, στην οθόνη των εστιών θα εμφανιστεί η ένδειξη «**H**» που σημαίνει ότι η εστία βρίσκεται σε φάση απομείωσης της θερμοκρασίας. Περιμένετε έως ότου απενεργοποιηθεί το εν λόγω σύμβολο στην οθόνη πριν ακουμπήσετε τις εστίες.

Οθόνη εστιών

στις αντίστοιχες οθόνες των εστιών μαγειρέματος εμφανίζονται τα εξής:

Εστία μαγειρέματος ενεργοποιημένη	D
Power Level [Στάθμη Ισχύος]	1...9-P
Residual Heat Indicator [Δείκτης Θερμής Επιφάνειας]	H
Pot Detector [Σύστημα Εντοπισμού Σκευών]	U
Λειτουργία Temperature Manager [Διαχείρισης Θερμοκρασίας] ενεργοποιημένη	U
Λειτουργία Child Lock [Κλειδώματος ανηλίκων] ενεργοποιημένη	L
Λειτουργία Παύσης	
Λειτουργία Automatic Heat UP [Αυτόματης Θέρμανσης]	A

Χαρακτηριστικά της επιφάνειας εστιών

● **Safe Activation [Ασφαλής Ενεργοποίηση]**

Το προϊόν ενεργοποιείται μόνον με την παρουσία σκευών επάνω στις εστίες [μαγειρέματος]. Η διαδικασία θέρμανσης [των εστιών] δεν ξεκινάει εάν δεν τοποθετήσετε προηγούμενος κάποιο σκεύος επάνω στις εστίες ή διακόπτεται εάν αφαιρέσετε το σκεύος.

● **Pot Detector [Σύστημα Εντοπισμού Σκευών]**

Το προϊόν ανιχνεύει αυτόματα την παρουσία σκευών στις εστίες [μαγειρέματος].

● **Safety Shut Down [Απενεργοποίηση Ασφαλείας]**

Για λόγους ασφαλείας οι εστίες παραμένουν αναμμένες για ένα συγκεκριμένο χρονικό διάστημα το οποίο εξαρτάται από το επίπεδο ισχύος που έχετε επιλέξει.

● **Residual Heat Indicator [Δείκτης Θερμής Επιφάνειας]**

Με την απενεργοποίηση μιας ή περισσότερων εστιών η παρουσία θερμότητας στις εν λόγω επιφάνειες υποδεικνύεται στην οθόνη της αντίστοιχης εστίας, μέσω του συμβόλου «**H**» **Λειτουργία**

Σημείωση: Για να ενεργοποιήσετε οποιαδήποτε λειτουργία θα πρέπει να ανάψετε πρώτα μία τουλάχιστον εστία

● **Ενεργοποίηση**

Πιέστε (ελαφρά) το  **ON/OFF της εστίας μαγειρέματος/ απορροφητήρα**

Η λυχνία θα ανάψει υποδεικνύοντας ότι η εστία μαγειρέματος και ο απορροφητήρας είναι έτοιμα προς χρήση
Πιέστε εκ νέου για απενεργοποίηση
Σημείωση: Αυτή η λειτουργία είναι σημαντική για όλες τις υπόλοιπες [λειτουργίες].

● **Επιλογή εστιών μαγειρέματος**

Πιέστε (ελαφρά) την **Περιοχή επιλογής (3)** που αντιστοιχεί στην επιθυμητή εστία μαγειρέματος.

● **9 Power Level [Στάθμη Ισχύος]**

Η επιφάνεια διαθέτει 9 επίπεδα ισχύος
Πατήστε ελαφρώς και κυλίστε με τα δάχτυλά σας κατά μήκος της **Περιοχής επιλογής (3)**:
προς τα δεξιά για να αυξήσετε το επίπεδο ισχύος,
προς τα αριστερά για να μειώσετε το το επίπεδο ισχύος.
Προκειμένου να επιτύχετε μια σταθερή ισχύ μαγειρέματος και να αποφύγετε την αυτόματη ρύθμιση της ισχύος (αύξηση-μείωση ισχύος), χρησιμοποιήστε ρύθμιση θερμότητας που να είναι μεγαλύτερη από 7.

● **Power Booster [Έξτρα Ισχύς]**

Το προϊόν διαθέτει ένα επιπρόσθετο επίπεδο ισχύος (πέραν του επιπέδου **9**) το οποίο παραμένει σε λειτουργία για 10 λεπτά. Εν συνεχεία η ισχύς επιστρέφει στα προηγούμενα επίπεδα λειτουργίας.

Πίστετε ελαφρώς και κυλίστε με τα δάχτυλά σας κατά μήκος της **Περιοχής επιλογής (3)** (πέρα από το επίπεδο **5**) και ενεργοποιήστε το Power Booster [Έξτρα Ισχύς]
Το επίπεδο Power Booster [Έξτρα Ισχύς] υποδεικνύεται στην οθόνη της εστίας που έχετε επιλέξει μέσω του συμβόλου «**P**»

● **Bridge Zones [Ζώνες Γέφυρας]**

Οι εστίες μαγειρέματος χάρη στη λειτουργία Bridge [Γέφυρα] είναι σε θέση να λειτουργήσουν συνδυαστικά δημιουργώντας έτσι μία μοναδική εστία με κοινή ένταση ισχύος. Η λειτουργία αυτή επιτρέπει ένα ομοιογενές μαγείρεμα τασιών και μαγειρικών σκευών μεγάλων διαστάσεων.
Μπορείτε να χρησιμοποιήσετε συνδυαστικά την εμπρόσθια εστία μαγειρέματος «**Master**» [«Κύρια»] με την αντίστοιχη οπίσθια «**Δευτερεύουσα**»

(για να εντοπίσετε τις εστίες για τις οποίες προβλέπεται αυτή η λειτουργία, ανατρέξτε στην εικονογραφημένη ενότητα του παρόντος εγχειριδίου).

Για να ενεργοποιήσετε την Λειτουργία Bridge [Γέφυρα]:

- επιλέξτε ταυτόχρονα τις δύο περιοχές επιλογής των εστιών μαγειρέματος που επιθυμείτε να χρησιμοποιήσετε
- ο δείκτης Bridge [Γέφυρα] (21) της εστίας μαγειρέματος

«Δευτερεύουσα» φωτίζεται «**⬢**»

- μέσω της Περιοχής επιλογής (3) της εστίας μαγειρέματος «**Master**» θα μπορείτε να ρυθμίσετε το Επίπεδο (Ισχύς) λειτουργίας

- για την απενεργοποίηση της Λειτουργίας Bridge

[Γέφυρας] θα πρέπει να ακολουθήσετε την ίδια διαδικασία με εκείνη της ενεργοποίησης


● **Temperature Manager [Διαχειριστής Θερμοκρασίας]**

Η λειτουργία Temperature Manager [Διαχειριστής Θερμοκρασίας] είναι μία λειτουργία ελέγχου που επιτρέπει τη διατήρηση της θερμότητας σε μια σταθερή θερμοκρασία με την ισχύ να βρίσκεται στο βέλτιστο επίπεδο. Είναι ιδανική για τη διατήρηση της θερμότητας των ήδη έτοιμων φαγητών.
Η λειτουργία Temperature Manager [Διαχειριστής Θερμοκρασίας] ενεργοποιείται με το πάτημα της περιοχής ενεργοποίησης (4)

Στην οθόνη της εστίας η οποία βρίσκεται σε λειτουργία Temperature Manager [Διαχειριστής Θερμοκρασίας] θα εμφανιστεί το σύμβολο «**L**»

● **Key Lock [Κλειδώμα]**

Το Key Lock [κλειδώμα] σας επιτρέπει να κλειδώσετε τις ρυθμίσεις της επιφάνειας από τυχαίες παρεμβολές τρίτων.
Έτσι οι λειτουργίες που έχετε επιλέξει παραμένουν ασφαλείς.
Ενεργοποίηση:

• πατήστε  (9)

• το LED που βρίσκεται ακριβώς πάνω από το πλήκτρο θα ανάψει υποδεικνύοντας έτσι την ολοκλήρωση της διαδικασίας ενεργοποίησης

Επαναλάβετε την ανωτέρω διαδικασία για απενεργοποίηση.

● **Child Lock [Κλειδώμα Ανηλίκων]**

Με το Child Lock [κλειδώμα ανηλίκων] η ενεργοποίηση των εστιών μαγειρέματος ή του συστήματος εξερισμού από πλευράς παιδιών είναι αδύνατη κι αυτό διότι το εν λόγω


σύστημα μπλοκάρει την ενεργοποίηση οποιασδήποτε λειτουργίας (της συσκευής).

Το Child Lock μπορεί να ενεργοποιηθεί μόνον στην περίπτωση που η συσκευή είναι ενεργοποιημένη αλλά με τις εστίες (και τον απορροφητήρα) απενεργοποιημένες.

Ενεργοποίηση:

• απομακρύνετε τυχόν σκεύη που βρίσκονται επάνω στις εστίες

• πατήστε και κρατήστε πατημένα ταυτόχρονα το  (9)

και το  (10), μια ηχητική ένδειξη θα επισημάνει ότι η λειτουργία είναι ενεργοποιημένη, και εμφανίζεται ένα «**L**» στις οθόνες (13) και (14).

Επαναλάβετε την ανωτέρω διαδικασία για απενεργοποίηση.

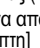
● **Timer [Χρονοδιακόπτης]**

Η λειτουργία Timer [Χρονοδιακόπτης] είναι ένα σύστημα αντίστροφης μέτρησης που μπορείτε να χρησιμοποιήσετε, ακόμη και ταυτόχρονα, σε κάθε εστία μαγειρέματος (ή ακόμη και στη μονάδα του απορροφητήρα).


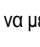
Μετά την ολοκλήρωση της αντίστροφης μέτρησης που έχετε ρυθμίσει οι εστίες μαγειρέματος (ή η μονάδα του απορροφητήρα) θα απενεργοποιηθούν αυτόματα εκπέμποντας έναν προειδοποιητικό ήχο.

Ενεργοποίηση/Ρύθμιση της Λειτουργίας του Χρονοδιακόπτη [Timer] για την εστία μαγειρέματος


• Επιλέξτε την εστία μαγειρέματος (ισχύς≠0)

• Πατήστε  (8) για να αποκτήσετε πρόσβαση στη λειτουργία Timer [Χρονοδιακόπτης]

• Ρυθμίστε τη διάρκεια του χρονοδιακόπτη [timer]:

πατήστε τον επιλογέα  , για να αυξήσετε το χρόνο αυτόματης απενεργοποίησης πατήστε τον επιλογέα  , για να μειώσετε το χρόνο αυτόματης απενεργοποίησης
Αν θέλετε, μπορείτε να επαναλάβετε τη διαδικασία για τις υπόλοιπες εστίες μαγειρέματος.

Σημείωση: Η κάθε εστία μαγειρέματος μπορεί να διαθέτει ένα διαφορετικό χρονοδιακόπτη [timer]. Στην προκειμένη περίπτωση στην οθόνη (15) θα εμφανιστεί -για 10 δευτερόλεπτα- η αντίστροφη μέτρηση της τελευταίας εστίας που επιλέξατε και εν συνεχεία η αντίστροφη μέτρηση με τον μικρότερο υπολειπόμενο χρόνο.

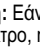
Όταν ο χρονοδιακόπτης [timer] ολοκληρώσει την αντίστροφη μέτρηση εκπέμπεται μια ηχητική ειδοποίηση (για 2 λεπτά ή μπορείτε να τη διακόψετε πατώντας ) ενώ η οθόνη (15) αναβοσβήνει, με το σύμβολο «**0:00**».

Σημείωση: στο πλάι της οθόνης της εστίας μαγειρέματος, με τον Timer [Χρονοδιακόπτη] σε χρήση, εμφανίζεται το σύμβολο

«» (19)

Για την απενεργοποίηση του Timer [Χρονοδιακόπτη]:



• επιλέξτε την εστία μαγειρέματος




• ρυθμίστε την τιμή του timer [χρονοδιακόπτη] στο «**0**» , μέσω του 

Σημείωση: Εάν στο μεσοδιάστημα δεν πατήσετε κάποιο άλλο πλήκτρο, η λειτουργία θα παραμείνει ενεργοποιημένη.

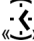
● **Egg Timer [Ανεξάρτητος Χρονοδιακόπτης]**

Ο Egg Timer είναι ένας χρονοδιακόπτης αντίστροφης μέτρησης ανεξάρτητος από τις εστίες μαγειρέματος (και τη

μονάδα του απορροφητήρα). Ο ανεξάρτητος χρονοδιακόπτης [Egg Timer] ενεργοποιείται πατώντας   (8).
Σημείωση : για τη ρύθμιση της λειτουργίας του ανεξάρτητου χρονοδιακόπτη [Egg Timer] ακολουθήστε την ίδια ακριβώς διαδικασία που ακολουθήσατε για τον συμβατικό χρονοδιακόπτη [Timer].

Όταν ο χρονοδιακόπτης [timer] ολοκληρώσει την αντίστροφη μέτρηση εκπέμπεται μια ηχητική ειδοποίηση (για 2 λεπτά ή μπορείτε να τη διακόψετε πατώντας  ) ενώ η οθόνη (15) αναβοσβήνει, με το σύμβολο .

Σημείωση : με τον ανεξάρτητο χρονοδιακόπτη [Egg Timer] σε

χρήση, εμφανίζεται το σύμβολο  (20)

● Παύση

Η λειτουργία Παύσης επιτρέπει τη διακοπή οποιασδήποτε [ενεργής] λειτουργίας διότι μηδενίζει την ισχύ μαγειρέματος.

Ενεργοποίηση:

• πατήστε  (10)

• εμφανίζεται ένα «» στην οθόνη (13).

Για την απενεργοποίηση της λειτουργίας:

Σημείωση : αυτή η ενέργεια επαναφέρει την επιφάνεια στην κατάσταση πριν από την παύση

• πατήστε  (10)

• εντός 10 δευτερολέπτων κυλήστε με τα δάχτυλά σας δεξιά κατά μήκος της Περιοχής επιλογής (3), που αντιστοιχεί στην εστία μαγειρέματος 2 (ΕΙΚ.19);


Σημείωση : στην περίπτωση που η προαναφερθείσα διαδικασία δεν πραγματοποιηθεί εντός του εν λόγω χρονικού διαστήματος η λειτουργία παύσης θα παραμείνει ενεργή.


Σημείωση : εάν μετά από 10 λεπτά, η λειτουργία Παύσης δεν απενεργοποιηθεί, η επιφάνεια θα σβήσει αυτομάτως.

● Recall [Ανάκτηση]

Η λειτουργία Recall επιτρέπει την ανάκτηση όλων των ρυθμίσεων της εστίας στην περίπτωση τυχαίας απενεργοποίησης.

Ενεργοποίηση:

• **ανάψτε και πάλι την επιφάνεια**  εντός 6 δευτερολέπτων από την απενεργοποίησή της

• πατήστε «» εντός των επόμενων 6 δευτερολέπτων

● Automatic Heat UP [Αυτόματη Θέρμανση]

Η λειτουργία Automatic Heat UP [Αυτόματης Θέρμανσης] σας επιτρέπει την αύξηση της ισχύος στα επιθυμητά επίπεδα μέσα σε σύντομο χρονικό διάστημα. Έτσι μπορείτε να επιτύχετε ένα γρηγορότερο μαγείρεμα, χωρίς να υπάρχει κίνδυνος να κάψετε τα φαγητά σας κι αυτό διότι τα επίπεδα θερμοκρασίας παραμένουν εντός των προκαθορισμένων τιμών.

Η εν λόγω λειτουργία είναι διαθέσιμη για επίπεδα ισχύος 1 έως 8.

Ενεργοποίηση:


• πατήστε παρατεταμένα, στην Περιοχή επιλογής (3), την επιθυμητή ισχύ

• εμφανίζεται ένα «» στην οθόνη (13).

● Power Limitation [Περιορισμός Ισχύος]

Η λειτουργία Power Limitation [Περιορισμός Ισχύος] σας επιτρέπει να ρυθμίσετε τη λειτουργία του προϊόντος περιορίζοντας τη μέγιστη απορρόφησή του.



Σημείωση : η ρύθμιση πρέπει να γίνεται με την επιφάνεια

σβησμένη, χωρίς να πατήσετε το πλήκτρο , τη στιγμή της σύνδεσης της επιφάνειας μαγειρέματος στο ηλεκτρικό ρεύμα, ή κατά την επανασύνδεση του ίδιου του ηλεκτρικού ρεύματος, εντός των 2 επόμενων λεπτών.

Για να ρυθμίσετε το σύστημα περιορισμού ισχύος [Power Limitation] :

- πατήστε και κρατήστε πατημένα παρατεταμένα τα πλήκτρα



 , έως ότου ακουστεί ένα σύντομο ηχητικό σήμα

- κυλήστε ταυτόχρονα στις περιοχές επιλογής **FL και RL**

0 1 2 3 4 5 6 7 8 9 P , από τα αριστερά προς τα δεξιά,

έπειτα πατήστε παρατεταμένα στην περιοχή που αντιστοιχεί στο τελευταίο επίπεδο ισχύος, έως ότου ακουστεί ένα σύντομο ηχητικό σήμα

- η οθόνη Χρονοδιακόπτη [Timer] (15) δείχνει τα σύμβολα «CF6», υποδεικνύοντας ότι μπορείτε να εκτελέσετε τη ρύθμιση

- η οθόνη της Ζώνης FL δείχνει την τρέχουσα ρύθμιση**

0 = 7,4 KW

1 = 4,5 KW

** η εργοστασιακή ρύθμιση είναι 7,4 KW

- για να αλλάξετε τη ρύθμιση του Περιορισμού Ισχύος [Power Limitation] κυλήστε στις περιοχές επιλογής **FL**

0 1 2 3 4 5 6 7 8 9 P


- για να αποθηκεύσετε την επιλογή που εκτελέσατε πατήστε

τα πλήκτρα   , για 1 δευτερόλεπτο.

Θα ακουστεί ένα ηχητικό σήμα που επιβεβαιώνει ότι η ρύθμιση πραγματοποιήθηκε και έπειτα βγαίνετε από τη λειτουργία.

ΧΡΗΣΗ ΤΟΥ ΑΠΟΡΡΟΦΗΤΗΡΑ

● Ενεργοποίηση

Πιέστε (ελαφρά) το  ON/OFF της εστίας μαγειρέματος/ απορροφητήρα

Η λυχνία θα ανάψει υποδεικνύοντας ότι η εστία μαγειρέματος/απορροφητήρα είναι έτοιμη για χρήση

Πιέστε εκ νέου για απενεργοποίηση

Σημείωση: Αυτή η λειτουργία είναι σημαντική για όλες τις υπόλοιπες [λειτουργίες].

● Ενεργοποίηση του απορροφητήρα:

Πιέστε (ελαφρά) την Μπάρα (6) για να ενεργοποιηθεί ο απορροφητήρας



● Ταχύτητα (ισχύς) απορροφητήρα


Πιέστε απαλά και κυλήστε, με το δάχτυλο, την Μπάρα (6): προς τα δεξιά για να αυξήσετε την ταχύτητα (ισχύ) του απορροφητήρα (0-10),


προς τα αριστερά για να μειώσετε την ταχύτητα (ισχύ) του απορροφητήρα (10-0);

● Timer [Χρονοδιακόπτης]

Ενεργοποίηση/Ρύθμιση της Λειτουργίας του Χρονοδιακόπτη [Timer] απορροφητήρα

- Επιλέξτε τον απορροφητήρα (ταχύτητα $\neq 0$).
- Πιέστε   (8) για να αποκτήσετε πρόσβαση στον Χρονοδιακόπτη [Timer] (από οποιαδήποτε ταχύτητα)
- Ρυθμίστε τη διάρκεια του χρονοδιακόπτη [timer]:

Πιέστε τον επιλογέα  , για να αυξήσετε τον χρόνο αυτόματης απενεργοποίησης

Πιέστε τον επιλογέα  για να μειώσετε τον χρόνο αυτόματης απενεργοποίησης

στην οθόνη (15) θα εμφανιστεί η αντίστροφη μέτρηση.

Σημείωση: Πλευρικά της οθόνης του απορροφητήρα [με τον χρονοδιακόπτη σε λειτουργία] μπορείτε να διακρίνετε το

σύμβολο  (19)

Όταν ο χρονοδιακόπτης [timer] ολοκληρώσει τη διαδικασία αντίστροφης μέτρησης θα εκπέμψει ηχητικό σήμα (διάρκειας 2 λεπτών, το οποίο μπορείτε να απενεργοποιήσετε πατώντας ένα οποιοδήποτε πλήκτρο της εστίας), ενώ η οθόνη (15) θα αρχίσει να αναβοσβήνει, εμφανίζοντας παράλληλα το σύμβολο "0:00".

Για την απενεργοποίηση του χρονοδιακόπτη [timer]:


- επιλέξτε την εστία μαγειρέματος
- ρυθμίστε την τιμή του χρονοδιακόπτη [timer] στο "0", μέσω του 

Σημείωση: Εάν δεν πατήσετε κάποιο άλλο πλήκτρο στο εντωμεταξύ, η εν λόγω λειτουργία θα παραμείνει ενεργοποιημένη.

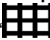
● Δείκτης κορεσμού φίλτρου

Το σύστημα εξερισμού υποδεικνύει πότε πρέπει να πραγματοποιήσετε τις εργασίες συντήρησης των φίλτρων:

Φίλτρο ελαίων

το LED  (17) ενεργοποιείται


Φίλτρο δυσάρεστων οσμών ενεργού άνθρακα

το LED  (17) αναβοσβήνει

● Επαναφορά [δείκτη] κορεσμού φίλτρου

Μετά την συντήρηση των φίλτρων (λαδιού ή/και ενεργού


άνθρακα) πατήστε παρατεταμένα το πλήκτρο  (7)


το LED  σβήνει ξεκινώντας τη μέτρηση του δείκτη.


● Ενεργοποίηση δείκτη κορεσμού φίλτρου [δυσάρεστων] οσμών ενεργού άνθρακα

Αυτός ο δείκτης συνήθως είναι απενεργοποιημένος.

Για να τον ενεργοποιήσετε εκ νέου ακολουθήστε την παρακάτω διαδικασία:


- ανάψτε την επιφάνεια αναρρόφησης μέσω 
- με το μοτέρ αναρρόφησης και περιοχές ψήσιματος σβηστές,

πατήστε και κρατήστε πατημένο  (7)

-  ανάβει κι εν συνεχεία σβήνει υποδεικνύοντας ότι η ενεργοποίηση έχει πραγματοποιηθεί.

● Απενεργοποίηση δείκτη κορεσμού φίλτρου [δυσάρεστων] οσμών ενεργού άνθρακα

επαναλάβετε την εργασία που αναφέρεται στην ενεργοποίηση



-  αναβοσβήνει και στη συνέχεια σβήνει υποδεικνύοντας ότι η απενεργοποίηση έχει πραγματοποιηθεί.

● Αυτόματη λειτουργία (Hob²Hood)

Το σύστημα εξερισμού θα ενεργοποιηθεί αυτόματα, με ιδανική ταχύτητα, ανάλογα με την ισχύ των εστιών μαγειρέματος.

Όταν η εστία απενεργοποιείται, ο απορροφητήρας θα προσαρμόσει ανάλογα την ταχύτητα λειτουργίας του, μειώνοντάς την σταδιακά, ούτως ώστε να απομακρύνει τους ατμούς και τις μυρμηδιές

Για να ενεργοποιήσετε την εν λόγω λειτουργία:

- Πιέστε για πολύ λίγο το  (7) κι εν συνεχεία το LED  (18) θα ανάψει υποδεικνύοντας ότι το σύστημα εξερισμού βρισκείται στον εν λόγω τρόπο λειτουργίας.

Η συσκευή έχει σχεδιαστεί ώστε να μπορεί να χρησιμοποιείται σε συνδυασμό με ένα ΚΙΤ αισθητήρα Παραθύρου (δεν παρέχεται από τον κατασκευαστή).

Με την τοποθέτηση του ΚΙΤ αισθητήρα Παραθύρου (μόνο σε περίπτωση χρήσης της λειτουργίας ΑΠΟΡΡΟΦΗΣΗΣ), η απορρόφηση του αέρα θα σταματάει να λειτουργεί κάθε φορά που κλείνει το παράθυρο του δωματίου, πάνω στο οποίο έχει τοποθετηθεί το ΚΙΤ.

- Η ηλεκτρική σύνδεση του ΚΙΤ στη συσκευή πρέπει να πραγματοποιείται από καταρτισμένο και εξειδικευμένο τεχνικό προσωπικό.
- Το ΚΙΤ πρέπει να φέρει χωριστή πιστοποίηση σύμφωνα με τους κανονισμούς ασφαλείας που αφορούν το εξάρτημα και τη χρήση του σε συνδυασμό με τη συσκευή. Η εγκατάσταση πρέπει να πραγματοποιείται σύμφωνα με τις ισχύουσες κανονιστικές ρυθμίσεις για τις οικιακές εγκαταστάσεις.

ΠΡΟΣΟΧΗ:

- η καλωδίωση του ΚΙΤ που πρόκειται να συνδεθεί στη συσκευή πρέπει να αποτελεί μέρος ενός κυκλώματος με πολύ χαμηλή τάση ασφαλείας (SELV).
- Ο κατασκευαστής της εν λόγω συσκευής δεν αναλαμβάνει ούτε φέρει ευθύνη για τυχόν δυσμενείς συνέπειες, ζημιές, πυρκαγιές που έχουν προκληθεί λόγω ελαττωμάτων καλής δυσλειτουργιών καλής εσφαλμένης εγκατάστασης του ΚΙΤ.

4.1 Πίνακας ρυθμίσεων ισχύος

Επίπεδο ισχύος	Τρόπος μαγειρέματος	Χρήση επιπέδου ισχύος (βάσει της εμπειρίας και του τρόπου μαγειρέματος)	
Μεγ. ισχύς	Boost	Γρήγορο ζέσταμα	Ιδανική ρύθμιση για γρήγορο ζέσταμα φαγητών και βράσιμο νερού ή για γρήγορο ζέσταμα ζωμών σε σύντομο χρονικό διάστημα
	8-9	Τηγάνισμα - βράσιμο	Ιδανική ρύθμιση για ρόδισμα, έναρξη του μαγειρέματος, τηγάνισμα κατεψυγμένων προϊόντων και γρήγορο βράσιμο
Υψηλή ισχύς	7-8	Ρόδισμα - τηγάνισμα - βράσιμο - ψήσιμο	Ιδανική ρύθμιση για τηγάνισμα, διατήρηση έντονου βρασμού, μαγείρεμα και ψήσιμο (για σύντομο διάστημα, 5-10 λεπτών)
	6-7	Ρόδισμα - μαγείρεμα - σιγοβράσιμο - τηγάνισμα - ψήσιμο	Ιδανική ρύθμιση για τηγάνισμα, διατήρηση χαμηλού βρασμού, μαγείρεμα και ψήσιμο (για μέτριο διάστημα 10-20 λεπτών), ζέσταμα σκευών
Μέτρια ισχύς	4-5	Μαγείρεμα - σιγοβράσιμο - τηγάνισμα - ψήσιμο	Ιδανική ρύθμιση για σιγοβράσιμο, διατήρηση πολύ χαμηλού βρασμού, μαγείρεμα και ψήσιμο (για μεγάλο διάστημα), ανακάτεμα ζυμαρικών
	3-4	Μαγείρεμα - αργό βράσιμο - πήξιμο - ανακάτεμα	Ιδανική ρύθμιση για μαγείρεμα μεγάλης διάρκειας (ρύζι, σάλτσες, ψητά, ψάρια) με υγρά (π.χ. νερό, κρασί, ζωμός, γάλα), ανακάτεμα ζυμαρικών
	2-3	Μαγείρεμα - αργό βράσιμο - πήξιμο - ανακάτεμα	Ιδανική ρύθμιση για μαγείρεμα μεγάλης διάρκειας (με όγκο μικρότερο του λίτρου: ρύζι, σάλτσες, ψητά, ψάρια) με υγρά (π.χ. νερό, κρασί, ζωμός, γάλα)
Χαμηλή ισχύς	1-2	Λιώσιμο - ξεπάγωμα - διατήρηση θερμοκρασίας φαγητών - ανακάτεμα	Ιδανική ρύθμιση για λιώσιμο βουτύρου και σοκολάτας, ξεπάγωμα προϊόντων μικρού μεγέθους
	1	Λιώσιμο - ξεπάγωμα - διατήρηση θερμοκρασίας φαγητών - ανακάτεμα	Ιδανική ρύθμιση για διατήρηση της θερμοκρασίας των φαγητών που μόλις μαγειρέψατε, ζέσταμα σκευών σε ρεβιρίσματος και ανακάτεμα ριζότο
ΑΠΕΝΕΡΓΟΠΟΙΗΣΗ	Μηδενική ισχύς	Επιφάνεια στήριξης	Η μονάδα εστιών βρίσκεται σε κατάσταση αναμονής ή είναι απενεργοποιημένη (μπορεί να υπάρχει υπολειπόμενη θερμότητα στο τέλος του μαγειρέματος που υποδεικνύεται από την ένδειξη H-L-O)

4.2 Πίνακας μαγειρέματος

Κατηγορίες τροφίμων	Πιάτα ή τρόποι μαγειρέματος	Επίπεδο ισχύος και πρόοδος του μαγειρέματος			
		Πρώτο στάδιο	Ισχύς	Δεύτερο στάδιο	Ισχύς
Ζυμαρικά, ρύζι	Φρέσκα ζυμαρικά	Ζέσταμα νερού	Booster-9	Μαγείρεμα των ζυμαρικών και διατήρηση βρασμού	7-8
	Φρέσκα ζυμαρικά	Ζέσταμα νερού	Booster-9	Μαγείρεμα των ζυμαρικών και διατήρηση βρασμού	7-8
	Βραστό ρύζι	Ζέσταμα νερού	Booster-9	Μαγείρεμα των ζυμαρικών και διατήρηση βρασμού	5-6
	Ριζότο	Τσιγάρισμα και καβουρδίσιμα	7-8	Μαγείρεμα	4-5
Λαχανικά, όσπρια	Βραστά	Ζέσταμα νερού	Booster-9	Βράσιμο	6-7
	Τηγανιτά	Ζέσταμα λαδιού	9	Τηγάνισμα	8-9
	Σοταρισμένα	Ζέσταμα του σκεύους	7-8	Μαγείρεμα	6-7
	Στιφάδο/κατσαρόλας	Ζέσταμα του σκεύους	7-8	Μαγείρεμα	3-4
	Τσιγαρισμένα	Ζέσταμα του σκεύους	7-8	Ρόδισημα	7-8
Κρέας	Ψητό	Ρόδισημα με λάδι (με βούτυρο στο επίπεδο ισχύος 6)	7-8	Μαγείρεμα	3-4
	Σε μαντεμένιες πλάκες	Προθέρμανση του σκεύους	7-8	Ψήσιμο και από τις δύο πλευρές	7-8
	Ρόδισημα	Ρόδισημα με λάδι (με βούτυρο στο επίπεδο ισχύος 6)	7-8	Μαγείρεμα	4-5
	Μαγειρευτό /στιφάδο	Ρόδισημα με λάδι (με βούτυρο στο επίπεδο ισχύος 6)	7-8	Μαγείρεμα	3-4
Ψάρι	Σε μαντεμένιες πλάκες	Προθέρμανση του σκεύους	7-8	Μαγείρεμα	7-8
	Μαγειρευτό/ Στιφάδο	Ρόδισημα με λάδι (με βούτυρο στο επίπεδο ισχύος 6)	7-8	Μαγείρεμα	3-4
	Τηγανιτό	Ζέσταμα λαδιού ή λιπαρής ουσίας	8-9	Τηγάνισμα	7-8
Αβγά	Τηγανιτά	Ζέσταμα του τηγανιού με βούτυρο ή άλλη λιπαρή ουσία	6	Μαγείρεμα	6-7
	Ομελέτα	Ζέσταμα του τηγανιού με βούτυρο ή άλλη λιπαρή ουσία	6	Μαγείρεμα	5-6
	Μελάτα/σφιχτά	Ζέσταμα νερού	Booster-9	Μαγείρεμα	5-6
	Τηγανίτες	Ζέσταμα του τηγανιού με βούτυρο	6	Μαγείρεμα	6-7
Σάλτσες	Ντομάτας	Ρόδισημα με λάδι (με βούτυρο στο επίπεδο ισχύος 6)	6-7	Μαγείρεμα	3-4
	Ραγού	Ρόδισημα με λάδι (με βούτυρο στο επίπεδο ισχύος 6)	6-7	Μαγείρεμα	3-4
	Μπεσαμέλ	Προετοιμασία (λιώστε το βούτυρο και το αλεύρι)	5-6	Φέρτε σε ήπιο βρασμό	3-4
Γλυκά, κρέμες	Κρέμα ζαχαροπλαστικής	Φέρτε το γάλα σε βρασμό	4-5	Διατηρήστε σε ήπιο βρασμό	4-5
	Πουτίγκα	Φέρτε το γάλα σε βρασμό	4-5	Διατηρήστε σε ήπιο βρασμό	2-3
	Ρυζόγαλο	Ζεστάνετε το γάλα	5-6	Διατηρήστε σε ήπιο βρασμό	2-3

5. Συντήρηση

Συντήρηση της εστίας μαγειρέματος

Προσοχή! Πριν ξεκινήσετε οποιαδήποτε διαδικασία καθαρισμού ή συντήρησης, βεβαιωθείτε ότι οι εστίες είναι σβηστές και ότι η ένδειξη παρουσίας θερμότητας έχει σβήσει.

5.1 Καθαρισμός

Σας συμβουλεύουμε να καθαρίζετε την εστία μαγειρέματος μετά από κάθε χρήση.

Σημαντικό:

Μην χρησιμοποιείτε σφουγγάρια με σκληρή επιφάνεια ή σύρματα. Η παρατεταμένη χρήση μπορεί να καταστρέψει την υαλοκεραμική επιφάνεια.

Μην χρησιμοποιείτε χημικά καθαριστικά που προκαλούν ερεθισμούς, όπως σπρέι φούρνου ή καθαριστικά αφαιρέσης λεκέδων.

Αφήστε την εστία να κρυώσει [μετά από κάθε χρήση] κι εν συνεχεία καθαρίστε την, αφαιρώντας υπολείμματα τροφής ή άλλους λεκέδες.

Η ζάχαρη και γενικότερα τα τρόφιμα με υψηλή περιεκτικότητα σακχάρων θα πρέπει να καθαρίζονται άμεσα διότι μπορεί να καταστρέφουν την εστία μαγειρέματος.

Το αλάτι, η ζάχαρη και η άμμος μπορεί να χαράξουν τη γυάλινη επιφάνεια [της συσκευής].

Για τον καθαρισμό της επιφάνειας των εστιών, χρησιμοποιείτε μαλακό πανί, χαρτί κουζίνας ή άλλα ειδικά καθαριστικά (παρακαλώ ακολουθήστε τις οδηγίες του Κατασκευαστή).

ΜΗΝ ΧΡΗΣΙΜΟΠΟΙΕΙΤΕ ΣΥΣΚΕΥΕΣ ΑΤΜΟΚΑΘΑΡΙΣΜΟΥ!!!

Σημαντικό:

Στην περίπτωση τυχαίας διαρροής υγρών έξω από το σκεύος [σε μεγάλες ποσότητες] μπορείτε να παρέμβετε μέσω της ειδικής βαλβίδας εκκένωσης η οποία βρίσκεται στο κάτω μέρος του προϊόντος, ούτως ώστε να απομακρύνετε κάθε υπόλειμμα [υγρού] πραγματοποιώντας έτσι μία καθαριότητα που σέβεται πλήρως τους [προβλεπόμενους] κανόνες υγιεινής.

Εικ. 18

Για μία πλήρη και εις βάθος καθαριότητα καλό θα ήταν να αφαιρείτε την κάτω λεκάνη

Εικ. 18a - 18b

Συντήρηση απορροφητήρα

Καθαρισμός

Για τον καθαρισμό [του απορροφητήρα] χρησιμοποιείτε **ΑΠΟΚΛΕΙΣΤΙΚΑ** και μόνον ένα βρεγμένο πανί με υγρό [ουδέτερο] σαπούνι. **ΜΗΝ ΧΡΗΣΙΜΟΠΟΙΕΙΤΕ ΕΡΓΑΛΕΙΑ Ή ΑΛΛΟΥ ΕΙΔΟΥΣ ΑΝΤΙΚΕΙΜΕΝΑ ΓΙΑ ΤΟΝ ΚΑΘΑΡΙΣΜΟ [ΤΗΣ ΣΥΣΚΕΥΗΣ]!**

Αποφύγετε τη χρήση προϊόντων που περιέχουν λειαντικές

[ουσίες]

ΜΗΝ ΧΡΗΣΙΜΟΠΟΙΕΙΤΕ ΟΙΝΟΠΝΕΥΜΑ!

Φίλτρο κατά των λιπαρών ουσιών

Κατακρατάει τα σωματίδια λίπους που προέρχονται από το μαγείρεμα.

Το [φίλτρο] θα πρέπει να καθαρίζεται μία φορά τον μήνα (ή κάθε φορά που ο δείκτης κορεσμού των φίλτρων υποδεικνύει κάτι τέτοιο), με ήπια απορροπτικά, στο χέρι ή στο πλυντήριο πιάτων, σε χαμηλές θερμοκρασίες και στον σύντομο κύκλο πλύσης.

Το μεταλλικό φίλτρο [κατακράτηση λιπαρών ουσιών] στην περίπτωση που μπει στο πλυντήριο πιάτων μπορεί να

ξεβάσει. Παρ' όλα αυτά τα χαρακτηριστικά φιλτραρίσματα του παραμένουν αναλλοίωτα.

Εικ. 15-16

Φίλτρο Ενεργού Ανθρακα - Κεραμικό

(Μόνον για Έκδοση με Φίλτρο)

Κατακρατάει τις δυσάρεστες οσμές που οφείλονται στο μαγείρεμα.

Κατακρατάει τις δυσάρεστες οσμές που οφείλονται στο μαγείρεμα.

Το προϊόν διαθέτει 4 ομάδες φίλτρων ενεργού άνθρακα που κατακρατούν τις [δυσάρεστες] οσμές.

Ο ενεργός άνθρακας βρίσκεται ενσωματωμένος σε μία κεραμική δομή η οποία καθιστά αδιαπέραστη την προσπέλαση ακαθαρσιών. Έτσι η εν λόγω δομή δημιουργεί μία ιδανική επιφάνεια απορρόφησης.


Ο κορεσμός των **κεραμικών φίλτρων ενεργού άνθρακα** λαμβάνει χώρα μετά από μία μακρά χρονική διάρκεια η οποία βέβαια εξαρτάται από τον τύπο της κουζίνας και το πόσο τακτικά πραγματοποιείται ο καθαρισμός των φίλτρων [κατακράτησης] λίπους.

Τα εν λόγω φίλτρα μπορούν να αναγεννηθούν θερμικά κάθε 2/3 μήνες τοποθετώντας τα σε έναν προθερμασμένο φούρνο στους 200°C για 45 λεπτά.

Η αναγέννηση επιτρέπει μία μέγιστη διάρκεια [ζωής] των φίλτρων 5 ετών.

Εικ. 17 – 17a – 17b – 17c

5.2 Εντοπισμός βλαβών

ΚΩΔΙΚΟΣ ΣΦΑΛΜΑΤΟΣ	ΠΕΡΙΓΡΑΦΗ	ΠΙΘΑΝΕΣ ΑΙΤΙΕΣ	ΑΝΤΙΜΕΤΩΠΙΣΗ ΣΦΑΛΜΑΤΟΣ
E2	Ο πίνακας χειρισμού απενεργοποιείται λόγω υπερβολικά υψηλής θερμοκρασίας	Υπερβολικά υψηλή η εσωτερική θερμοκρασία των ηλεκτρονικών τμημάτων [της συσκευής]	Πριν επαναχρησιμοποιήσετε την εστία [μαγειρέματος], περιμένετε να κρυώσει
ERR03 + Ηχητικό σήμα 	Συνεχής ενεργοποίηση (σταθερή) του πλήκτρου. Η διεπαφή απενεργοποιείται μετά από 10 δευτερόλεπτα.	Νερό, τηγάνια ή κουζίνακά επάνω στη διεπαφή χρήστη	Καθαρίστε την επιφάνεια και αφαιρέστε τυχόν αντικείμενα από την εστία.
Για όλες τις υπόλοιπες σημάνσεις σφάλματος (E ... U ...)	Επικοινωνήστε με το κέντρο εξυπηρέτησης πελατών και κοινοποιήστε τον κωδικό σφάλματος		

5.3 Τεχνική Υποστήριξη

Πριν επικοινωνήσετε με την Τεχνική Υποστήριξη

1. Βεβαιωθείτε ότι δεν μπορείτε να λύσετε από μόνοι σας το πρόβλημα σύμφωνα με τις οδηγίες της ενότητας «Εντοπισμός βλαβών».
2. Απενεργοποιήστε και ενεργοποιήστε εκ νέου τη συσκευή για να βεβαιωθείτε ότι το πρόβλημα έχει λυθεί.

Στην περίπτωση που η βλάβη παραμένει -μετά τη διενέργεια των παραπάνω ελέγχων- επικοινωνήστε με το πλησιέστερο Τμήμα Τεχνικής Υποστήριξης.

