

Model BEC 7110 / BEC 7111

Před použitím výrobku si pozorně přečtěte informace v tomto návodu a na obale a ponechte si je pro budoucí použití. Změny v textu, designu a technických specifikacích se mohou měnit bez předchozího upozornění a vyhražujeme si právo na jejich změnu.

VLASTNOSTI A FUNKCE

- Minimální věk použití: od 37 – 96 měsíců
- Funkce: Dálkově ovládané elektrické autíčko pro děti
- Napájení:
 - Výrobek – 1× 6V 4,5 Ah olovněná
 - Dálkový ovladač – 3× AA baterie nejsou součástí dodávky
- Doba nabíjení: 10 – 15 h
- Doba provozu: 1 – 1,5 h
- Provozní teplota 5 – 35 °C
- Frekvence dálkového ovládání: 27 MHz
- Max. dosah 20 m.
- Max. nosnost 30 kg
- Motor 1× 6 V 15 W
- Max. rychlost 2 – 4 km/h
- Součásti balení viz schéma.
- Nabíjecí adaptér (součást dodávky): Vstup: AC 220–240 V, 50/60 Hz; Výstup: DC 6 V, 500 mA

Návod k sestavení viz. obrázkový návod na poslední straně.

INSTALACE BATERIE A NAPÁJECÍHO ZDROJE

Vložte baterie do oddělení pro baterie. Propojte konektory, zapojte červenou koncovku a černou koncovku k zápornému, respektive ke kladnému pólu baterie.

Poznámka: Ujistěte se, že jste provedli zapojení správně, červená k červené a černá k černé, jinak mi to mohlo způsobit zkrat.

Pomocí šroubováku uvolněte kryt baterie a odstraňte jej. Baterii vložte se správnou polaritou +/- . Kryt poté vraťte na původní místo a opět jej šroubkem zajistěte.

VÝMĚNA BATERIÍ VE VYSÍLAČI

Vložte anténu do ovládací zásuvky. Otevřete kryt a vložte 3× AA baterii, dbejte správné polaritu, poté zavřete kryt.

Dobíjecí baterie nevyjímejte z hračky před jejich úplným vyčerpáním.

BĚŽNÝ PROVOZ

Dobíjecí zásuvka se nachází pod plnicím krytem. Otevřete plnicí kryt a vložte zástrčku adaptéru, poté připojte adaptér k síti.

Každá hodina provozu vyžaduje 10 – 15 hodiny nabití. Ale samotné nabití nesmí být delší než 24 hodin.

Během nabíjení se mohou adaptér i baterie zahřívat. Jedná se o normální jev.

Nepoužívejte nefunkční nebo poškozené adaptéry nebo baterie, dokud nebudou opraveny.

Pravidelně kontrolujte zálohovou baterii, adaptér, kabely a zásuvky.

Před prvním použitím nabíjejte 10 – 15 hodin.

Plně nabíjete baterii před použitím a nezapomeňte ji pravidelně nabíjet každých 30 dní. Tím zajistíte normální provoz baterie.

V opačném případě nebude možné baterii dobít.

Z bezpečnostních důvodů používejte pouze dodávanou baterii, která má ochranu pro vložení nesprávným směrem.

PROUDOVÁ OCHRANA

Proudová ochrana je instalována pod sedadlem.

Zadní motor je vybaven samo-obnovovací pojistkou. Jakmile dojde k přetížení nebo nesprávnému ovládní, pojistka automaticky přerušuje napájení. Vypněte klíček a vyčkejte 30 sekund, poté se pojistka sama obnoví.

Nabíjecí zařízení je vybaveno vypalovací pojistkou. Pokud nastane zkrat, pojistka vyhoří. A proto ji bude třeba vyměnit po vyřešení problému se zkratem.

UPOZORNĚNÍ – VÝROBEK

- Sestavení a uvedení do provozu musí provést dospělá osoba!
- Provoz auta musí být pouze pod dozorem dospělé osoby.
- Nedotýkejte se pohybujících se částí výrobku. Nebezpečí úrazu!
- Obal není součástí hračky, po rozbalení odstraňte veškeré jeho součásti z dosahu dítěte. U fóliových součástí obalu hrozí udušení!
- Výrobek není určen pro děti od 3 let. Obsahuje malé části – nebezpečí spolknutí. Nenechávejte děti hrát si bez dozoru.
- Nevystavujte výrobek zdrojům tepla, jako je oheň, sluneční záření apod., mohlo by dojít k poškození výrobku či explozi baterií.
- Výrobek nijak neupravujte, nezasahujte do jeho konstrukce či zapojení. Hrozí ztráta funkce, úrazy či škody na majetku.
- Voda se nesmí dostat k vnitřním částem výrobku
- Je zakázáno používat auto ve veřejné dopravě, na silnicích, na svahu, blízko bazénu nebo jiných nebezpečných místech.
- Auto nesmí být přetěžováno. Maximální kapacita je 30 kg.
- Auto je určeno pro děti ve věku 37 – 96 měsíců.
- Při špatném zacházení můžete některé části poškodit.
- Nestřídejte rychle jízdu dopředu a dozadu. Před přepnutím je třeba vždy auto zastavit.
- Otřete auto suchou utěrkou. Nevystavujte auto kapající nebo stříkající vodě.
- Restartování motoru může způsobit vznik jisker. Je zakázáno provozovat auto v hořlavém nebo explozivním prostředí, jako jsou např. benzínové pumpy.
- Nedovolte dětem se dotýkat kol, mohlo by dojít k uvíznutí ruky nebo poranění. Zabraňte jiným dětem se přibližovat k jedoucímu autu.
- Auto provozujte pouze na rovném povrchu. Nepoužívejte v písku nebo jiném tvrdém povrchu.
- Toto sedadlo je vybaveno bezpečnostním pásem, které slouží jako dekorace, aby si dítě vštěpilo důležitost bezpečnostního pásu jako takového, neslouží však v tomto případě jako dodatečná ochrana.
- Ukažte dětem jak startovat a uvolňovat pedál, jak předcházet poškození a jak zastavit auto.
- Nepoužívejte poškozené auto, dokud nebude opraveno.
- Neprovozujte auto, dokud není správně složeno, mohlo by se poškodit.
- Zkontrolujte a pravidelně provádějte údržbu auta, abyste zajistili bezpečnost vašich dětí.

UPOZORNĚNÍ – RC

- Prostedí: vyberte bezpečné místo, s dostatečným prostorem bez bariér, zvířat a lidí. Nenarážejte do jiných předmětů.
- Nepouštějte výrobek na větší vzdálenost než 10 m, jinak jej nebude možné ovládat.
- Nepoužívejte za nepříznivého počasí (vítr, déšť). Ovlivnilo by to ovládání modelu a mohlo vést ke ztrátě kontroly a úrazům či jiným škodám.
- Jakmile se model začne pohybovat pomaleji, je čas nabít baterie, nebo instalovat nové.
- Rádiové rušení může způsobit divné chování výrobku. Jiný model řízený na stejné frekvenci může rušit ovládání vašeho výrobku.
- Osobní vysílačky, mobilní telefony, dvojcestní vysílačky a jiná vysílací zařízení, a také vedení vysokého napětí mohou způsobit rádiové rušení.

BATERIE BEZPEČNÝ PROVOZ

- Používejte pouze typy baterií doporučené výrobcem.
- Baterie, které jsou určeny pro výměnu, doporučujeme nahrazovat alkalickými.
- Manipulaci s bateriemi včetně nabíjení může provádět pouze dospělá osoba.
- Nevystavujte baterie ohni, přímému slunci, nebo jiným zdrojům tepla.
- Baterie určené k nabíjení vyjměte před nabíjením z výrobku.
- Nabíjecí baterie se před hraním musí nabít. Odpojte až po úplném nabití. Pozor, po nabíjení může být povrch horký.
- Dodržujte napětí specificky uvedené na výrobku nebo na obalu.
- Dbejte na správné uložení baterií ve výrobku a dodržujte správnou polaritu.
- Vybité baterie se musí z výrobku ihned odstranit. Nemíchejte dohromady nové a použité baterie.
- Pokud se výrobek delší dobu nepoužívá, vyjměte všechny baterie.
- Zákaz zkratování napájecích svorek.
- Porušená nebo netěsná baterie se musí ihned vyměnit.
- Použité baterie nehazujte do ohně ani neotevírejte jejich kryt!
- Nekombinujte nabíjecí a běžné baterie. Baterie, které nejsou určené k nabíjení, se nesmí nabíjet.
- V případě úniku elektrolytu a zásahu čí, vypláchněte oči čistou vodou a neprodleně vyhledejte odbornou lékařskou pomoc.
- Riziko požáru. Nezkratujte.



NABÍJEČKA – BEZPEČNÝ PROVOZ

- Před nabíjením zkontrolujte, zda napětí ve vaší síti odpovídá parametrům na nabíječce.
- Používejte výhradně originální nabíječku, dodanou výrobcem.
- Nabíječka není hračka. Nabíjení může provádět pouze dospělá osoba.
- Konektor nabíjecí baterie musí souhlasit s příslušným konektorem nabíječky.
- Nevkládejte přístroj do vody ani ho nevystavujte dešti nebo vodě.
- Odpojte zařízení od sítě, není li v provozu.
- Pokud jsou součástí konstrukce větrací otvory, neucpávejte je, ani neotvírejte zdrojovou část. V průběhu nabíjení nabíječku nezakrývejte.
- Síťová napájecí šňůra se nesmí vyměňovat. Pokud se šňůra poškodí, zařízení se musí zlikvidovat. Skladujte v čistém stavu na suchém a tmavém místě.
- Tento přístroj není určen pro používání osobami (včetně dětí) se sníženými fyzickými nebo psychickými schopnostmi, nebo osobami s nedostatkem zkušeností a znalostí obsluhy, pokud jim nebyl poskytnut dohled nebo instruktážní výklad týkající se obsluhy přístroje a to osobou zodpovědnou za bezpečnost těchto lidí.
- Dodržujte veškeré bezpečnostní pokyny, abyste předešli poškození majetku nebo zranění.
- V případě, že máte v průběhu nabíjení podezření na jakoukoliv elektrickou závadu (zápach, přehřívání, změny barvy, kroucení), okamžitě nabíječku odpojte od sítě a dále ji nepoužívejte. Pokud máte podezření, že k elektrickým částem se dostala voda, zanechte přístroj odbornému servisu pro vyloučení možného porušení izolační ochrany výrobku.

SKLADOVÁNÍ A ÚDRŽBA

Výrobek skladujte v čistém stavu na suchém a tmavém místě. Čistěte navlhčeným hadříkem bez chlupů. K čištění nepoužívejte agresivní či abrazivní čisticí prostředky. Po použití očistěte a osušte pomocí suché utěrky.

EKOLOGICKÁ LIKVIDACE

Elektrozařízení, akumulátory ani použité baterie se po skončení životnosti nesmí odstraňovat jako netříděný komunální odpad. Použité výrobky prosím odložte na příslušných sběrných místech v souladu s místní obecní vyhláškou. Další podrobnosti si vyžádejte od místního úřadu nebo nejbližšího sběrného místa.

PROHLÁŠENÍ O SHODĚ

Tento výrobek byl uveden na trh v souladu s požadavky všech harmonizovaných předpisů EU. Směrnice č. 1999/5/EC R&TTE Firma FAST a.s. prohlašuje, že tento výrobek splňuje základní požadavky a všechna příslušná ustanovení Směrnice 1999/5/ES. Prohlášení o shodě je k dispozici na webových stránkách společnosti www.fastcr.cz.

POKYNY A INFORMACE O NAKLÁDÁNÍ S POUŽITÝM OBALEM

Použitý obalový materiál odložte na místo určené obcí k ukládání odpadu.

LIKVIDACE POUŽITÝCH ELEKTRICKÝCH A ELEKTRONICKÝCH ZAŘÍZENÍ



Tento symbol na produktech anebo v průvodních dokumentech znamená, že použité elektrické a elektronické výrobky nesmí být přidány do běžného komunálního odpadu. Ke správné likvidaci, obnově a recyklaci předejte tyto výrobky na určená sběrná místa. Alternativně v některých zemích Evropské unie nebo jiných evropských zemích můžete vrátit své výrobky místnímu prodejci při koupi ekvivalentního nového produktu. Správnou likvidací tohoto produktu pomůžete zachovat cenné přírodní zdroje a napomáháte prevenci potenciálních negativních dopadů na životní prostředí a lidské zdraví, což by mohly být důsledky nesprávné likvidace odpadů. Další podrobnosti si vyžádejte od místního úřadu nebo nejbližšího sběrného místa. Při nesprávné likvidaci tohoto druhu odpadu mohou být v souladu s národními předpisy uděleny pokuty.

Pro podnikové subjekty v zemích Evropské unie

Chcete-li likvidovat elektrická a elektronická zařízení, vyžádejte si potřebné informace od svého prodejce nebo dodavatele. „Nabíjení baterií“ přeložit do všech jazyků a jednotlivé mutace oddělit lomítkem.

Likvidace v ostatních zemích mimo Evropskou unii

Tento symbol je platný v Evropské unii. Chcete-li tento výrobek zlikvidovat, vyžádejte si potřebné informace o správném způsobu likvidace od místních úřadů nebo od svého prodejce.



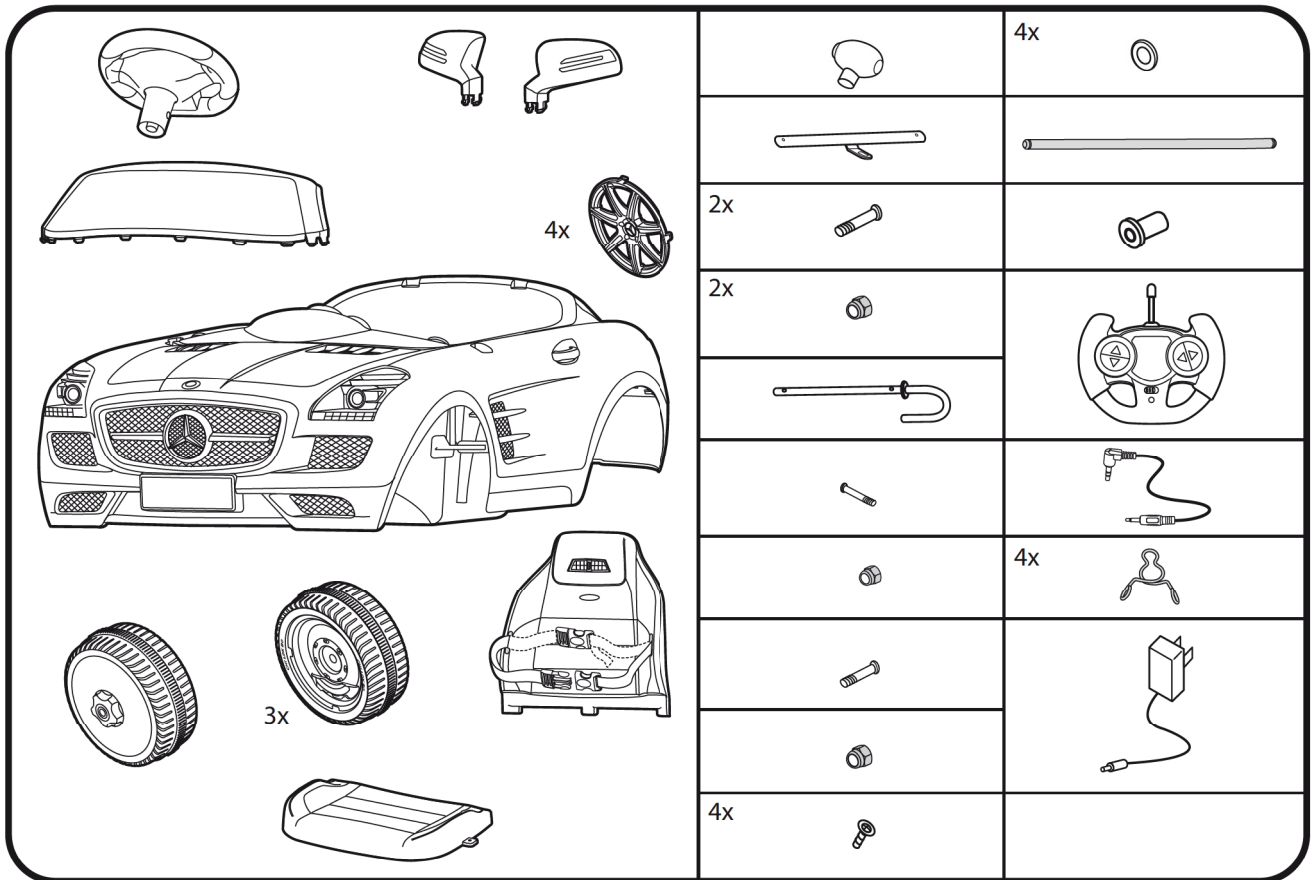
Tento výrobek splňuje veškeré základní požadavky směrnic EU, které se na něj vztahují.

Změny v textu, designu a technických specifikacích se mohou měnit bez předchozího upozornění a vyhrazujeme si právo na jejich změnu.

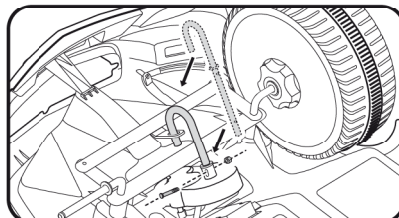
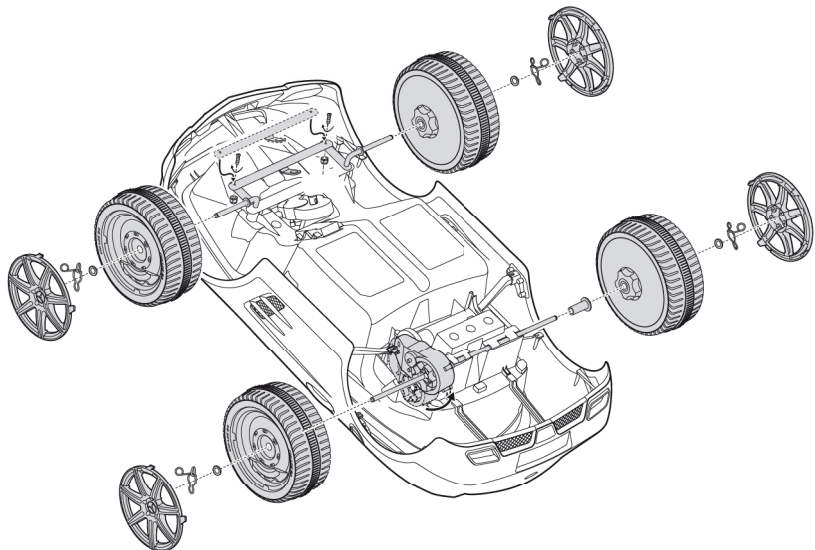
Adresa dovozce: FAST ČR, a.s., Černokostelecká 1621, 251 01 Říčany, Česká republika

buddy toys

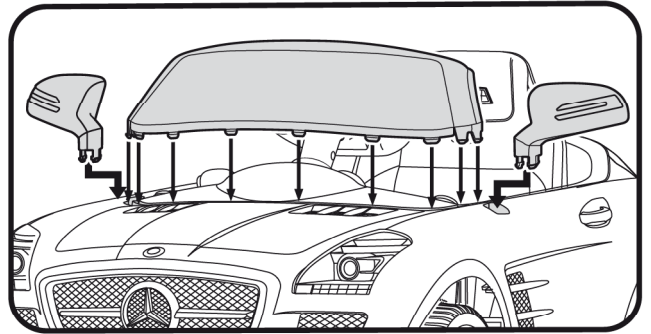
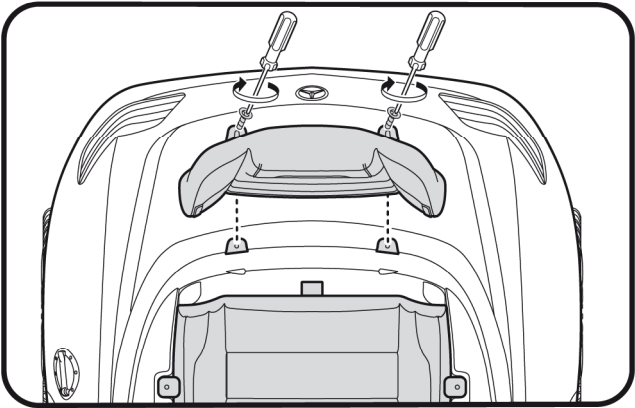
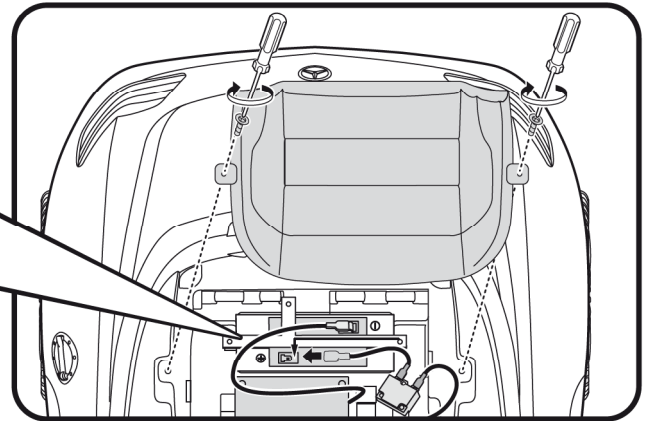
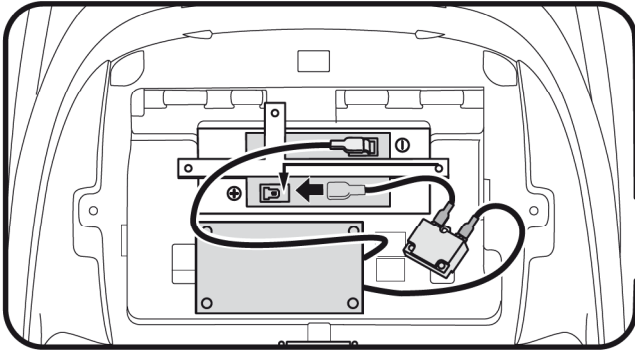
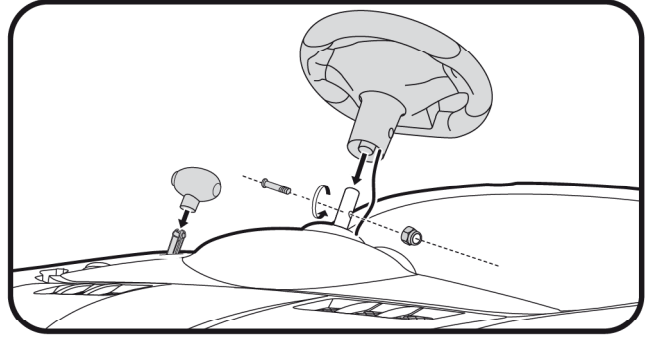
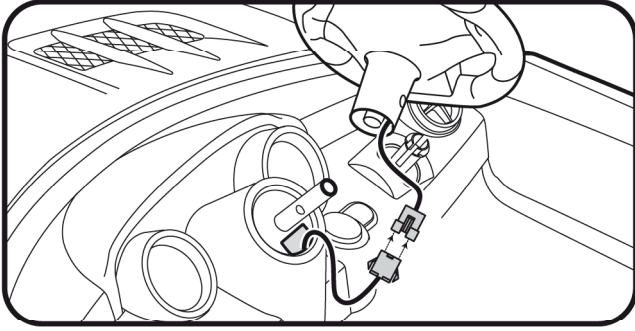
PARTS / ČÁSTI / ČASTI / ALKATRÉSZEK / CZĘŚCI / ДЕТАЛИ / DIJELOVI / TEILE / PIECES / COMPONENTI
/ PIEZAS / ONDERDELEN / DALYS / DELOVI



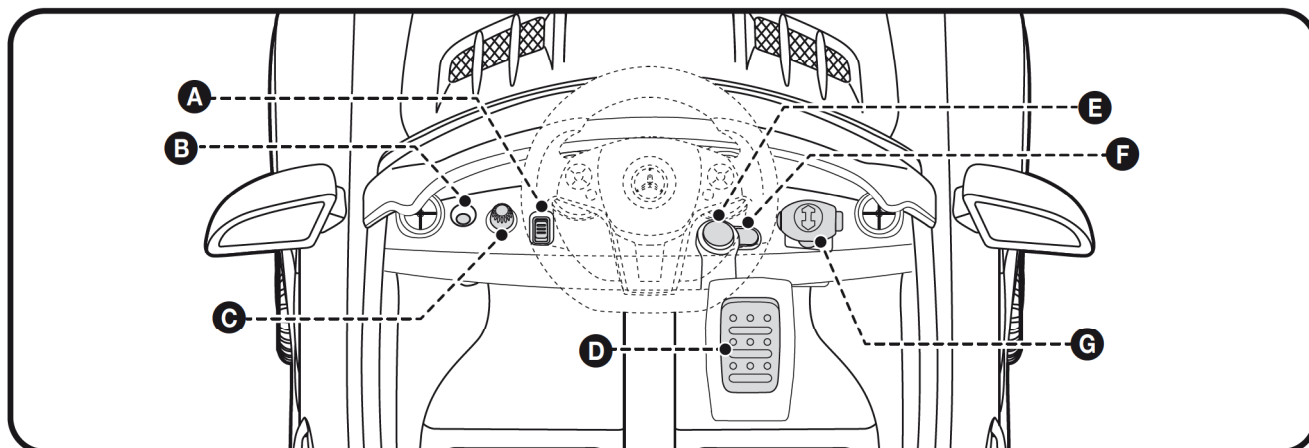
ASSEMBLY / SLOŽENÍ / ZLOŽENIE / ÖSSZEÁLLÍTÁS / SKŁAD / СБОРКА / SKLAPANJE / MONTAGE /
ASSEMBLAGE / MONTAGGIO / MONTAJE / MONTAGE / SURINKIMAS / SKLOP



buddy toys

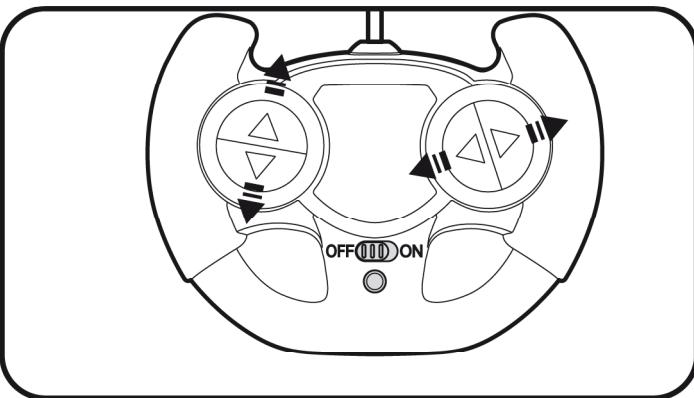
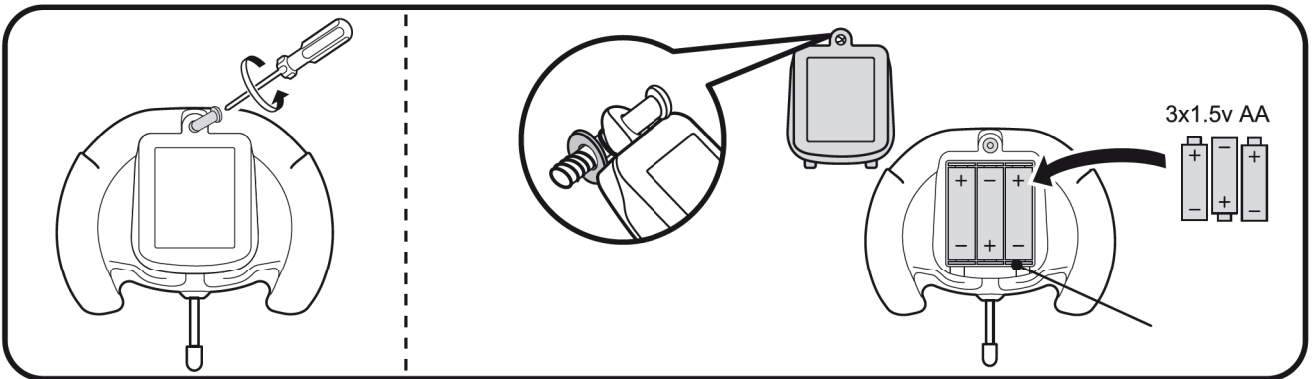
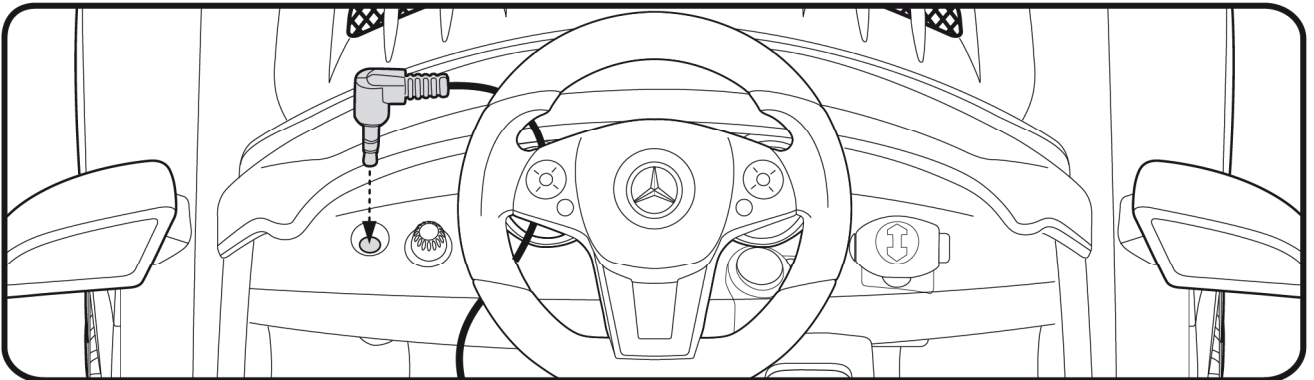
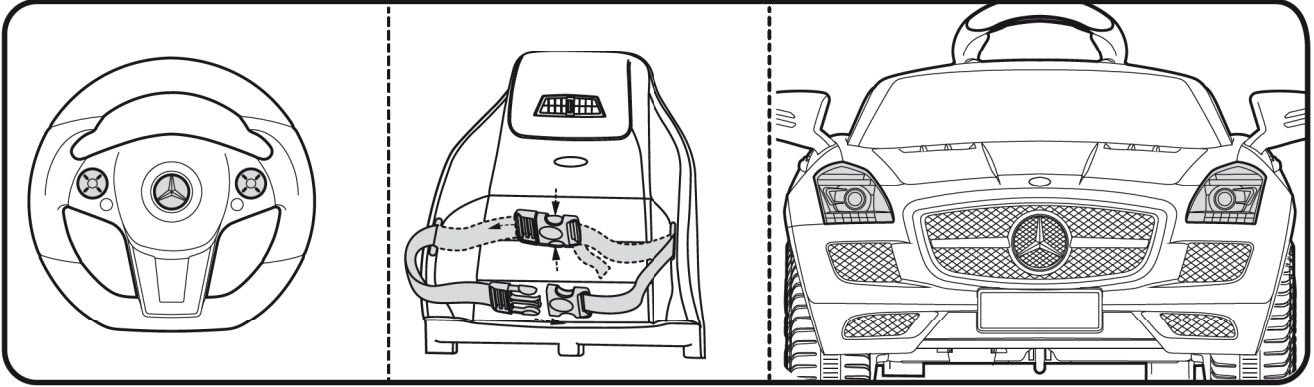


buddy toys



- A** Front light switch / Přepínač předních světel / Prepínač predných svetiel / Elüső világítás kapcsoló / Przełącznik świateł przednich / Выключатель передних фар / Prekidač prednjeg svetla / Scheinwerferschalter / Interrupteur phares avant / Interruttore luci anteriori / Interruptor de luz delantera / Koplampen schakelaar / Priekínés lempos jungiklis / Prekidač za prednje svetlo
- B** MP3 plughole / Zdířka MP3 / Zderka MP3 / MP3 csatlakozó / Złącze MP3 / Гнездо MP3 / MP3 utičnica / MP3-Buchse / Prise MP3 / Presa per lettore MP3 / Toma para MP3 / MP3 aansluiting / MP3 anga / Otvor za priključivanje MP3
- C** Volume adjustment knob / Knoflík pro nastavení hlasitosti / Gombík na nastavenie hlasitosti / Hangerő beállító gomb / Regulator głośności / Ручка регулировки громкости / Gumb za podešavanje glasnoće / Lautstärkereglер / Bouton de réglage du volume / Manopola di regolazione volume / Dial de ajuste de volumen / Volumeknop / Garsumo reguliavimo rankenėlė / Dugme za podešavanje jačine zvuka
- D** Foot switch / Nožní spínač / Nožný spínač / Lábkapcsoló / Włącznik nożny / Ножная педаль / Nožni prekidač / Fußschalter / Interrupteur à pédale / Interruttore del pedale / Pedal / Voetschakelaar / Pedalas / Nožni prekidač
- E** Power switch / Přepínač zapnutí/vypnutí / Prepínač zapnutia/vypnutia / Be- és kikapcsoló gomb / Przełącznik włączone/wyłączone / Выключатель питания / Prekidač napajanja / Einschalter / Interrupteur de mise en marche / Interruttore di accensione / Botón de encendido / Aan/uit schakelaar / Maitinimo jungiklis / Prekidač za napajanje
- F** Power indicator light / Indikátor zapnutí/vypnutí / Indikátor zapnutia/vypnutia / Be- és kikapcsolás jelző / Wskaźnik włączenia/wyłączenia / Индикатор питания / Indikator napajanja / Stromanzeigeleuchte / Voyant d'alimentation / Spia di accensione / Luz indicadora de encendido / Aan/uit indicatielamp / Maitinimo indikatoriaus lemputė / Indikatorsko svetlo napajanja
- G** Forward/Backward movement switch Middle stop / Přepínač pohybu dopředu/dozadu (prostřední poloha pro zastavení) / Prepínač pohybu dopredu/dozadu (prostredná poloha na zastavenie) / Előre-/hátramenet kapcsolója (ha a középű állásban van, megállás) / Przełącznik ruchu do przodu / do tyłu (środkowa pozycja – zatrzymanie) / Переключатель движения вперед/назад с остановкой в среднем положении / Kretanje naprijed/natrag (srednji položaj za zaustavljanje) / Schalter für Vorwärts-/Rückwärtsfahrt, Mitte = Stopp / Interrupteur Marche avant/Marche arrière (Arrêt en position centrale) / Interruttore di movimento avanti e indietro Arresto in posizione centrale / Interruptor de avance/retroceso, parada en el centro / Vooruit/Achteruit schakelaar Midden stop / Judėjimo pirmyn / atgal jungiklis Sustabdymas vidurinėje padėtyje / Prekidač za kretanje napred/nazad, sredina zaustavljanje

buddy toys



buddy toys

