



CI TOUCH[®]

Návod k obsluze

ČESKY



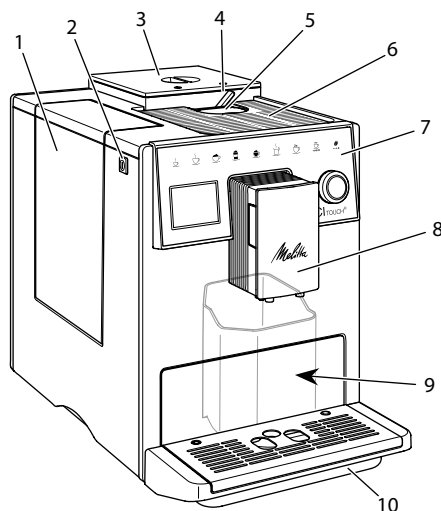
Obsah

1	Přehled přístroje.....	5
1.1	Přehled přístroje	5
1.2	Přehled ovládacího pole.....	6
2	Pro Vaši bezpečnost	7
2.1	Použití dle účelu	7
2.2	Nebezpečí způsobená elektrickým proudem.....	7
2.3	Nebezpečí popálení a opaření	7
2.4	Obecná bezpečnost	8
3	První kroky.....	8
3.1	Vybalení přístroje	8
3.2	Kontrola rozsahu dodávky.....	8
3.3	Postavení přístroje	8
3.4	Zapojení přístroje.....	8
3.5	První zapnutí přístroje	9
4	Základní obsluha.....	9
4.1	Zapnutí a vypnutí přístroje	9
4.2	Ovládání ovládacího pole	10
4.3	Navigování v nabídce	10
4.4	Naplnění kávových zrn a použití Bean Select	11
4.5	Použití kávového prášku.....	11
4.6	Nalítí vody	11
4.7	Nastavení výtoku.....	12
4.8	Použití mléka	12
4.9	Vyprázdnění odkapávací misky a nádoby na kávovou sedlinu.....	12
5	Příprava nápojů	13
5.1	Příprava espresso nebo Café Crème	13
5.2	Příprava Cappuccina a Latte Macchiato.....	13
5.3	Příprava mléčné pěny a teplého mléka.....	13
5.4	Příprava horké vody	14
5.5	Příprava nápojů podle receptů	14
5.6	Změna nastavení nápojů před přípravou a během přípravy	14
5.7	Přerušování přípravy nápoje.....	14
5.8	Příprava dvou nápojů současně.....	14
6	Trvalá změna nastavení nápojů.....	15
6.1	Změna předchozích nastavení	15

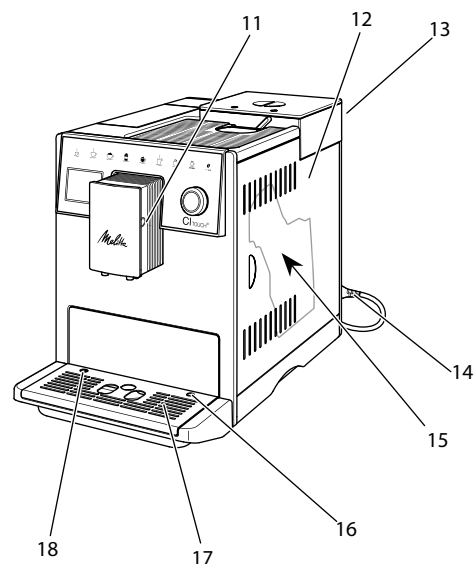
7	Osobní nastavení – „My Coffee“	15
7.1	Zpracování osobních uživatelských profilů	15
7.2	Výběr/změna osobních nastavení.....	16
7.3	Příprava nápojů s osobním nastavením.....	16
8	Změna základních nastavení	16
8.1	Nastavení jazyku.....	16
8.2	Nastavení času.....	16
8.3	Nastavení režimu úspory energie	17
8.4	Nastavení automatického vypnutí.....	17
8.5	Aktivace/deaktivace proplachování.....	17
8.6	Reset přístroje na nastavení ze závodu	18
8.7	Nabídka Statistika a systém	18
8.8	Nastavení stupně mletí	18
9	Péče a údržba	18
9.1	Obecné čištění.....	18
9.2	Propláchnutí kávového systému	19
9.3	Čištění spařovací jednotky	19
9.4	Program „ Easy Cleaning “	20
9.5	Program „Čištění mléčného systému“	20
9.6	Program „Čištění kávového systému“	21
9.7	Program „Odvápnění“	21
9.8	Nastavení tvrdosti vody.....	22
9.9	Použití vodního filtru	22
10	Přeprava, skladování a likvidace	23
10.1	Odvětrání přístroje.....	23
10.2	Přeprava přístroje.....	23
10.3	Likvidace přístroje.....	24
11	Technické údaje	24
12	Poruchy	25

1 Přehled přístroje

1.1 Přehled přístroje



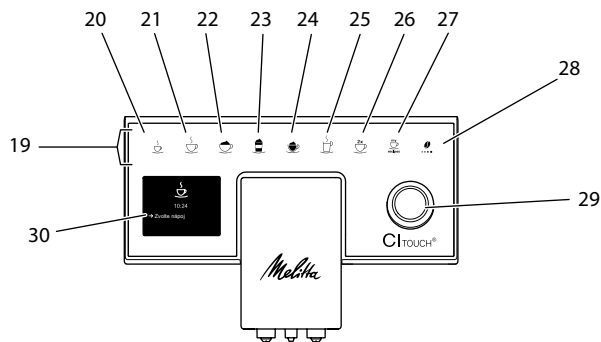
Obr. 1: Přístroj zepředu z levé strany



Obr. 2: Přístroj zepředu z pravé strany

- 1 nádoba na vodu
- 2 zapínač/vypínač
- 3 2komorová nádoba na kávová zrna
- 4 BEAN SELECT
- 5 zásobník na prášek
- 6 plocha pro odstavení šálků s plechem z ušlechtilé oceli (v závislosti od modelu)
- 7 ovládací pole
- 8 výškově nastavitelný výtok s 2 tryskami na kávu, 2 tryskami na mléko, 1 tryskou na horkou vodu, osvětlením šálku
- 9 nádoba na kávovou sedlinu (uvnitř)
- 10 odkapávací miska
- 11 připojení hadice na mléko k výtoku
- 12 kryt
- 13 páčka „nastavení stupně mletí“ (na zadní straně)
- 14 síťový kabel se zasunovací přihrádkou na kabel
- 15 spařovací jednotka (vzadu za krytem)
- 16 připojení hadice na mléko k odkapávací misce
- 17 plech na šálky
- 18 plovák

1.2 Přehled ovládacího pole



Obr. 3: Ovládací pole

Pol.	Označení	Funkce
19	Odběrová tlačítka	Příprava nápojů
20	Espresso	Příprava espressa
21	Café Crème	Příprava Café Crème
22	Cappuccino	Příprava Cappuccina
23	Latte Macchiato	Příprava Latte Macchiato
24	Mléčná pěna/ teplé mléko	Příprava mléčné pěny nebo teplého mléka
25	Horká voda	Příprava horké vody
26	2 šálky	Odběr pro dva šálky
27	My recipes	Vybrat osobní nastavení pro nápoje nebo připravit nápoje podle receptů
28	Nastavení intenzity kávy	Nastavení intenzity kávy
29	Rotary Switch	Vyvolat nabídku nebo potvrdit zadání. Navigovat v nabídce nahoru nebo dolů nebo nastavit aroma kávy STANDARD.
30	Displej	Zobrazení aktuálních nabídek a hlášení Příklad: Zobrazení provozní připravenosti

Vážená zákaznice, vážený zákazník

děkujeme Vám, že jste se rozhodli pro zcela automatický kávovar CI Touch®.

Návod k obsluze Vám pomůže seznámit se s různými možnostmi přístroje a zažít co nejvyšší požitek z kávy.

Přečtěte si pozorně tento návod k obsluze. Tak zabráníte zranění osob a věcným škodám. Návod k obsluze pečlivě uschovejte. V případě předání přístroje odevzdejte s ním také i tento návod k obsluze.

Společnost Melitta nepřebírá žádnou odpovědnost za škody způsobené nedodržením návodu k obsluze.

Pokud potřebujete další informace nebo máte nějaké dotazy ohledně přístroje, kontaktujte společnost Melitta nebo navštivte naše webové stránky na adrese: www.melitta.cz

Přejeme Vám hodně radosti s přístrojem.

2 Pro Vaši bezpečnost

CE Přístroj je v souladu s platnými evropskými směrnice a je vyroben podle nejnovějšího stavu techniky. Přesto existují zbytková nebezpečí. K zabránění nebezpečí musíte dodržovat bezpečnostní pokyny. Společnost Melitta nenese žádnou odpovědnost za škody způsobené nedodržením bezpečnostních pokynů.

2.1 Použití dle účelu

Přístroj se používá k přípravě kávových nápojů z kávových zrn nebo kávového prášku a k ohřevu mléka a vody.

Přístroj je určen pro použití v domácnostech.

Jakékoliv jiné použití je považováno za nesprávné a může vést

ke zranění osob a věcným škodám.

2.2 Nebezpečí způsobená elektrickým proudem

Pokud je přístroj nebo síťový kabel poškozen, hrozí nebezpečí ohrožení života v důsledku úrazu elektrickým proudem.

K zabránění nebezpečí v důsledku zásahu elektrickým proudem:

- Nepoužívejte poškozený síťový kabel.
- Poškozený síťový kabel smí vyměnit výhradně výrobce, jeho zákaznický servis nebo jeho servisní partner.
- Neotvírejte pevně přišroubované kryty z pláště přístroje.
- Přístroj používejte pouze tehdy, pokud je v technicky nezávadném stavu.
- Vadný přístroj smí opravovat pouze autorizovaná dílna. Neopravujte přístroj sami.
- Neprovádějte žádné změny na přístroji, na jeho součástech a příslušenství.
- Neponořujte přístroj do vody.
- Nedovolte, aby síťový kabel přišel do styku s vodou.

2.3 Nebezpečí popálení a opaření

Vytékající kapaliny a unikající páry mohou být velmi horké. Díly přístroje jsou také velmi horké.

K zabránění opaření a popálení nám:

- Zabraňte kontaktu pokožky s unikajícími kapalinami a výpary.
- Během provozu se nedotýkejte trysek na výtoku.

2.4 Obecná bezpečnost

K zabránění zranění osob a věcným škodám:

- Během provozu nesahejte do vnitřku přístroje.
- Uchovávejte přístroj a jeho síťový kabel mimo dosah dětí mladších než 8 let.
- Tento přístroj smí používat děti ve věku od 8 let nebo osoby se sníženými fyzickými, smyslovými nebo duševními schopnostmi nebo nedostatečnými zkušenostmi a znalostmi, pokud jsou pod dohledem nebo pokud byly poučeni o bezpečném používání přístroje a porozuměly z toho vyplývajícím nebezpečím.
- Děti si nesmí hrát s přístrojem. Čištění a užitelskou údržbu přístroje nesmí provádět děti mladší než 8 let. Děti starší než 8 let musí být při čištění a užitelské údržbě přístroje pod dohledem.
- Odpojte přístroj od napájení proudem, pokud je ponechán bez dozoru delší dobu.

3 První kroky

V této kapitole je popsán způsob přípravy přístroje k použití.

3.1 Vybalení přístroje

- Vybalte přístroj. Odstraňte obalový materiál, lepicí pásky a ochranné fólie za přístroje.
- Uchovávejte obalový materiál pro přepravu a případné vrácení.

Informace

Přístroj může obsahovat stopy kávy a vody. Přístroj byl testován v závodě za účelem jeho bezchybné funkce.

3.2 Kontrola rozsahu dodávky

Na základě níže uvedeného seznamu zkontrolujte úplnost dodávky. Pokud některé díly chybí, obraťte se na svého prodejce.

- kávová lžička s pomocným šroubem pro vodní filtr,
- plastová nádoba na mléko nebo termónádoba na mléko s hadicí na mléko,
- vodní filtr,
- testovací proužky pro stanovení tvrdosti vody.

3.3 Postavení přístroje

Dodržte následující pokyny:

- Přístroj nestavte ve vlhkých prostorech.
- Postavte přístroj na stabilní, rovnou a suchou plochu.
- Nestavte přístroj v blízkosti umyvadel nebo podobného zařízení.
- Přístroj nestavte na horké plochy.
- Udržujte dostatečnou vzdálenost cca 10 cm od stěny a dalších předmětů. Vzdálenost směrem nahoru by měla být minimálně 20 cm.
- Síťový kabel položte tak, aby nemohl být poškozen hranami nebo horkými povrchy.

3.4 Zapojení přístroje

Dodržte následující pokyny:

- Zkontrolujte, zda síťové napětí odpovídá provoznímu napětí specifi-

kovanému v technických údajích (viz kapitola 11, strana 24).

- Přístroj zapojte pouze do řádně nainstalované uzemněné zásuvky. V případě pochybností kontaktujte kvalifikovaného elektrikáře.
- Zásuvka musí být chráněna minimálně 10 A pojistkou.

3.5 První zapnutí přístroje

Během prvního uvedení do provozu můžete nastavit jazyk, čas a tvrdost vody. Nastavení můžete změnit i později (viz kapitola 8, strana 16 a kapitola 9.8, strana 22).

Ke zjištění tvrdosti vody použijte přiložený testovací proužek. Dodržujte pokyny na obalu testovacího proužku a tabulku v kapitole 11, strana 24.

Informace

Po prvním uvedení do provozu doporučujeme první dva šálky kávy vylít.

Podmínka: Přístroj je postaven a zapojen do sítě.

1. Postavte nádobku pod výtok.
2. Zapněte přístroj zapínačem/vypínačem.
 - » Na displeji se zobrazí uvítací zpráva.
 - » Na displeji se zobrazí výzva k provedení setupu: *Please Setup the machine/Prosím, nastavte přístroj.*
3. Potvrďte setup tlačítkem "Rotary Switch".
 - » Zobrazí se nabídka *Jazyk*.
4. Tlačítkem "Rotary Switch" zvolte svůj jazyk. Svůj výběr potvrďte.
 - » Zobrazí se nabídka *Hodiny*.
5. Tlačítkem "Rotary Switch" zvolte hodinu a minuty. Potvrďte svá nastavení.
 - » Zobrazí se nabídka *tvrdosti vody*.
6. Pomocí tlačítka "Rotary Switch" vyberte požadovaný rozsah tvrdosti vody nebo potvrďte přednastavenou hodnotu pomocí tlačítka "menu/ok".
 - » Objeví se výzva *Naplnit a vsadit nádobu na vodu*.

7. Vyjměte nádobu na vodu. Vypláchněte nádobu na vodu čistou vodou. Vložte vodní filtr (viz kapitola „Vložení vodního filtru“ viz strana 22).

Nalijte do nádoby na vodu čerstvou vodu a vsadte ji.

- » Přístroj se zahřeje a provede automatické proplachování.
- » Na displeji se zobrazí indikace připravenosti k provozu a výzva *Naplnit kávová zrna*.

8. Dejte kávová zrna do nádoby na kávová zrna. K tomu si přečtěte kapitolu 4.4, strana 11.

4 Základní obsluha

Tato kapitola popisuje základní pracovní kroky pro každodenní používání přístroje.

4.1 Zapnutí a vypnutí přístroje

Před zapnutím při prvním uvedení přístroje do provozu si přečtěte kapitolu 3.5.

Informace

- Při zapnutí a vypnutí přístroj provede automatické proplachování.
- Při proplachování je také proplachovací voda nasměrována do odkapávací misky.
- Automatické vypínací proplachování lze zapnout nebo vypnout v nabídce *Nastavení*.

Zapnutí přístroje

1. Postavte nádobku pod výtok.
2. Stiskněte zapínač/vypínač.
 - » Na displeji se objeví uvítací zpráva.
 - » Přístroj se zahřeje a provede automatické proplachování.
 - » Na displeji se zobrazí indikace připravenosti.

Vypnutí přístroje

1. Postavte nádobku pod výtok.
2. Stiskněte zapínač/vypínač na 1-2 sekundy.

- » Příklad spustí automatické proplachování, pokud je aktivováno vypínací proplachování.
- » Příklad se vypne.

i Informace

- Příklad se automaticky vypne, pokud není delší dobu ovládán. Také v tomto případě se provede automatické proplachování.
- Čas vypnutí můžete nastavit v nabídce *automatického vypnutí*, viz kapitola 8.4, strana 17.
- Pokud nebyl od zapnutí připraven žádný nápoj nebo je-li prázdná nádoba na vodu, neprovede se propláchnutí.

4.2 Ovládání ovládacího pole

Základní funkce lze dosáhnout prostřednictvím ovládacího pole a tlačítka "Rotary Switch".

Stiskněte prstem ovládací tlačítko. Ovládací pole nereaguje, když se jej dotknete tužkou nebo jinými předměty.

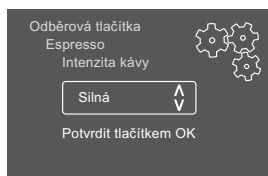
Svítil pouze ovládací tlačítka, která můžete používat v aktuálním stavu přístroje.

4.3 Navigování v nabídce

Pro nastavení individuálních nápojů nebo pro údržbu a péči musí přístroj zobrazovat indikaci stavu připravenosti k provozu. Poté musíte vyvolat odpovídající nabídku a navigovat v ní.

Po úspěšném dokončení všech operací se na displeji zobrazí indikace připravenosti k provozu.

Dodržujte pokyny na displeji.



Obr. 6: Příklad: Displej

Pro navigaci v nabídce použijte následující možnosti:

Vyvolání nabídky a potvrzení výběru

Stiskněte tlačítko "Rotary Switch" déle než 2 sekundy pro vyvolání nabídky.

Krátce stiskněte tlačítko "Rotary Switch" k potvrzení svého výběru.

Navigování v nabídce

Otáčejte "Rotary Switch" pro navigaci dolů nebo nahoru v nabídce.

Opuštění nabídky

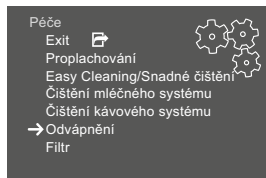
Pomocí "Rotary Switch" vyberte příkaz *Exit* a potvrďte svůj výběr pro opuštění nabídky.

Krátkým stisknutím opusťte podnabídky, které zobrazují pouze informace, a ve kterých nelze provést žádné nastavení."

Vyvolání podnabídek

Některé funkce přístroje můžete dosáhnout po vyvolání několika podnabídek za sebou.

Vyvolání podnabídek je vždy podobné. Jako příklad je zde popsána navigace do programu *Odvápnění*.



Obr. 7: Navigovat k programu *Odvápnění*

1. Stiskněte tlačítko "Rotary Switch" na 2 sekundy.
 - » Na displeji se zobrazí nabídka.
2. Otáčením "Rotary Switch" vyberte nabídku *Údržba* a potvrďte svůj výběr.
3. Otáčením "Rotary Switch" vyberte nabídku *Odvápnění* a potvrďte svůj výběr.

Výběr funkcí je v tomto návodu k obsluze znázorněn vždy zkráceně:

- Navigujte do nabídky *Údržba > Odvápňení*.

4.4 Naplnění kávových zrn a použití Bean Select

Pražená kávová zrna ztrácí své aroma. Do nádoby na kávová zrna dejte tolik kávových zrn, kolik spotřebujete v příštích 3-4 dnech.

▲ POZOR

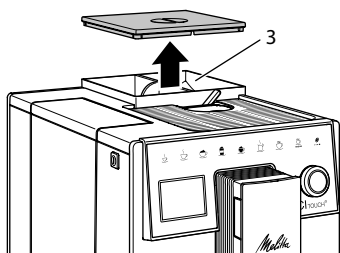
Při přepínání komory na kávová zrna zůstane v mlýnku zbývající množství kávových zrn. Po přepnutí na kávová zrna bez kofeinu mohou první dva kávové nápoje ještě obsahovat kávu s kofeinem. Výsledkem mohou být zdravotní potíže u osob s nesnášenlivostí kofeinu.

- Osoby s nesnášenlivostí kofeinu by měly po přepnutí nejprve konzumovat třetí kávový nápoj.

POZOR

Použití nevhodných druhů kávy může vést k zalepení mléčích zařízení.

- Nepoužívejte mrazem sušená nebo karamelizovaná kávová zrna.
- Do nádoby na kávová zrna nedávejte kávový prášek.



Obr. 8: 2komorová nádoba na kávová zrna

Pomocí 2komorové nádoby na kávová zrna (3) můžete použít dva různé druhy kávy. Například naplňte jednu komoru

kávovými zrny na espresso a druhou kávovými zrny na Café Crème.

1. Otevřete víko 2komorové nádoby na kávová zrna .
2. Dejte kávová zrna do komor na kávová zrna.
3. Zavřete víko 2komorové nádoby na kávová zrna.

4.5 Použití kávového prášku

Pro přípravu kávových nápojů můžete také použít kávový prášek.

POZOR

Použití nevhodných druhů kávy může způsobit zalepení mlýnku a ucpání spařovací jednotky.

- Nepoužívejte instantní produkty.
- Dejte do zásobníku na prášek maximálně jednu kávovou lžičku kávového prášku.

1. Otevřete víko zásobníku na prášek.
2. Pro dávkování použijte dodanou kávovou lžičku.
Dejte do zásobníku na prášek maximálně jednu kávovou lžičku kávového prášku.
3. Zavřete víko zásobníku na prášek.
4. Dál postupujte tak, jak je popsáno v kapitolách 5 až 7.

ℹ Informace

- Při použití kávového prášku není možný odběr pro dva šálky.
- Pokud do 3 minut po otevření zásobníku na prášek nepřipravíte kávu, přístroj se přepne na provoz s kávovými zrny a kávový prášek se vyhodí do nádoby na kávovou sedlinu.

4.6 Nalítí vody

Pro optimální požitek z kávy používejte pouze čerstvou, studenou vodu bez bez oxidu uhličitého. Měňte vodu denně.

I Informace

Kvalita vody silně určuje chuť kávy. Proto použijte vodní filtr (viz kapitola 9.8, strana 22 a kapitola 9.9, strana 22).

1. Otevřete víko nádoby na vodu a vytáhněte nádobu na vodu za rukojeť směrem nahoru z přístroje.
2. Nalijte vodu do nádoby na vodu. Držte ji maximální množství naplnění 1,8 litru.
3. Nasadte nádobu na vodu do přístroje zhora a zavřete víko.

4.7 Nastavení výtoku

Výtok je výškově nastavitelný. Nastavte nejmenší možnou vzdálenost mezi výtokem a nádobkou. Podle nádoby posuňte výtok nahoru nebo dolů.

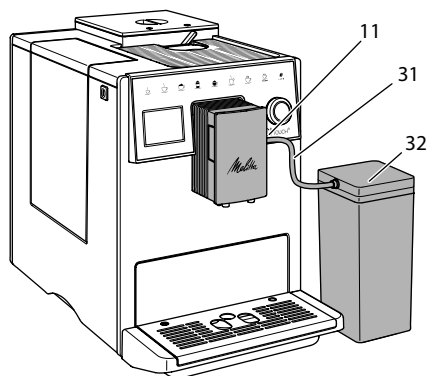
4.8 Použití mléka

Pro optimální požitek z kávy použijte chlazené mléko.

V závislosti na modelu můžete použít dodanou nádobu na mléko nebo hadici na mléko a běžná balení mléka.

Připojení nádoby na mléko

Nalijte do nádoby na mléko pouze tolik mléka, kolik hned spotřebujete.



Obr. 9: Připojení nádoby na mléko k přístroji

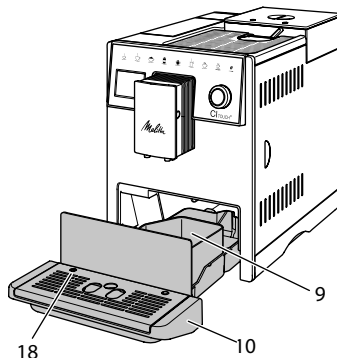
1. Nalijte požadované množství mléka do nádoby na mléko (32).
2. Strčte hadici na mléko (31) do nádoby na mléko a připojením (11) k výtoku nebo strčte hadici na mléko do běžného balení mléka.

I Informace

Naplněnou nádobu na mléko uchovávejte v chladničce.

4.9 Vyprázdnění odkapávací misky a nádoby na kávovou sedlinu

Jsou-li odkapávací miska (10) a nádoba na kávovou sedlinu (9) plné, tak Vás přístroj vyzve k jejich vyprázdnění. Vyčnávající plovák (18) zobrazí také plnou odkapávací misku. Vždy vyprázdněte obě nádoby.



Obr. 10: odkapávací miska, nádoba na kávovou sedlinu a plovák

1. Vytáhněte odkapávací misku (10) směrem dopředu z přístroje.
2. Vyjměte nádobu na kávovou sedlinu (9) a vyprázdněte ji.
3. Vyprázdněte odkapávací misku.
4. Vsaďte nádobu na kávovou sedlinu.
5. Odkapávací misku zasuněte do přístroje až na doraz.

I Informace

Výzva přístroje k vyprázdnění odkapávací misky a nádoby na kávovou sedlinu se provede po stanoveném počtu odběru nápojů. Vyprázdňte-li nádoby ve vypnutém stavu přístroje, přístroj tento proces nezaregistruje. Proto se může stát, že budete vyzváni k vyprázdnění, ačkoli odkapávací miska a nádoba na kávovou sedlinu nejsou ještě naplněny.

5 Příprava nápojů

Pro přípravu nápojů jsou tři možnosti:

- standardní odběr odběrovými tlačítky a příprava nápoje podle receptů tak, jak je popsáno níže,
- příprava se změněnými nastaveními nápojů (viz kapitola 6, strana 15),
- použití osobních nastaveních s funkcí My Coffee (viz kapitola 7, strana 15).

V této kapitole je popsán standardní odběr.

Dodržujte:

- V zásobovacích nádržích by mělo být dostatečné množství kávy a vody. Je-li hladina příliš nízká, přístroj Vás vyzve k doplnění.
- Chybějící mléko přístroj nezobrazí.
- Při výběru nápoje s mlékem se musí připojit nádoba na mléko nebo běžné balení mléka.
- Nádobky pro nápoje by měly být dostatečně velké.
- Na displeji se pro přípravu nápojů musí zobrazit indikace připravenosti k provozu.
- Výdej nápoje se ukončí automaticky.
- Po přípravě nápoje s mlékem přístroj automaticky vyzve k provedení programu *Easy Cleaning*.

5.1 Příprava espressa nebo Café Crème



1. Postavte nádobku pod výtok.
2. Stiskněte tlačítko "Espresso" nebo "Café Crème".
 - » Výdej nápoje proběhne a automaticky se ukončí.
3. Odeberte nádobku.

5.2 Příprava Cappuccina a Latte Macchiato



Podmínka: Mléko je připojené.

1. Postavte nádobku pod výtok.
2. Stiskněte tlačítko "Cappuccino" nebo "Latte Macchiato".
 - » Výdej nápoje proběhne a automaticky se ukončí.
 - » Na displeji se objeví *Easy Cleaning/ Snadné čištění?*
3. Odeberte nádobku.
4. Provedte program *Easy Cleaning* nebo připravte další nápoje a program *Easy Cleaning* provedte později, viz kapitola 9.4.

5.3 Příprava mléčné pěny a teplého mléka

Příprava mléčné pěny a teplého mléka je podobná.



Podmínka: Mléko je připojené.

1. Postavte nádobku pod výtok.
2. Stiskněte tlačítko "Mléčná pěna/mléko".
 - a) Mléčná pěna = tlačítko krátce stisknout
 - b) Teplé mléko = tlačítko dlouze stisknout (2 sekundy)
 - » Výdej mléka proběhne a automaticky se ukončí.
3. Odeberte nádobku.
 - » Na displeji se objeví *Easy Cleaning/ Snadné čištění?*
4. Provedte program *Easy Cleaning* nebo připravte další nápoje a program

Easy Cleaning provedte později, viz kapitola 9.4.

5.4 Příprava horké vody



1. Postavte nádobku pod výtok.
2. Stiskněte tlačítko "Horká voda".
 - » Výdej horké vody proběhne a automaticky se ukončí.
3. Odeberte nádobku.

5.5 Příprava nápojů podle receptů

Kromě standardního odběru můžete v nabídce *Recepty* vybrat i další speciální nápoje.

Informace

Při výběru receptu s mlékem připojte nádobu na mléko nebo běžné balení mléka (v závislosti na modelu).



1. Postavte nádobku pod výtok.
2. Stiskněte "Rotary Switch" a navigujte do nabídky *Recepty* nebo déle stiskněte tlačítko "my recipes".
 - » Na displeji se zobrazí výběr receptů.
3. Vyberte recept nápoje a potvrďte svůj výběr.
 - » Výdej nápoje proběhne a automaticky se ukončí.
4. Odeberte nádobku.

5.6 Změna nastavení nápojů před přípravou a během přípravy

Před přípravou nápoje a během ní můžete změnit nastavení nápoje.

Informace

Toto nastavení platí pouze pro aktuální přípravu nápojů.

Změna nastavení nápojů před přípravou

Před výběrem nápoje můžete změnit druh kávových zrn.

- Před výběrem nápoje nastavte pomocí šoupátka "BEAN SELECT" požadovanou komoru na kávová zrna.
- » Pro přípravu nápojů se použije zvolený druh kávových zrn.

Změna nastavení nápojů během přípravy

Během přípravy nápoje můžete změnit množství nápoje a intenzitu kávy.

Podmínka: Na displeji se zobrazí indikace připravenosti k provozu.



Během výdeje nápoje (káva nebo mléko) nastavte pomocí "Rotary Switch" příslušné množství nápoje.



Během mletí nastavte intenzitu kávy pomocí tlačítka "Intenzita kávy".

5.7 Přerušování přípravy nápoje

Chcete-li předčasně přerušit přípravu nápoje, stiskněte opět zvolené odběrové tlačítko.

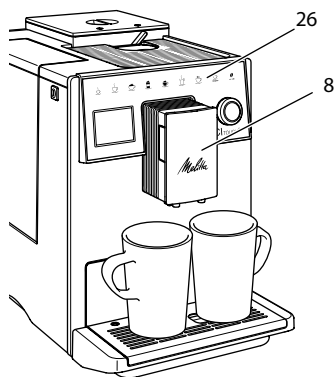
5.8 Příprava dvou nápojů současně



Tlačítkem "2 šálky" můžete připravit dva nápoje.

Informace

Odběr pro dva šálky není možný pro míchané nápoje smíšené s teplou vodou (např. Americano), pro mléčnou pěnu, teplé mléko a horkou vodu.



Obr. 11: Odběr pro dva šálky

1. Postavte dvě nádoby pod výtok (8).
2. Stiskněte tlačítko "2 šálky" (26).
3. Dál postupujte tak, jak je popsáno u přípravy příslušného nápoje.

i Informace

- Nastavení platí pouze pro další přípravu nápoje.
- Pokud do 1 minuty nepřipravíte žádný nápoj, přístroj se přepne do odběru pro jeden šálek.

6 Trvalá změna nastavení nápojů

Přístroj Vám nabízí další možnosti přípravy kávových specialit.

6.1 Změna předchozích nastavení

V závislosti na nápoji můžete změnit následující přednastavení:

množství kávy, množství pěny, množství mléka, množství horké vody, intenzitu kávy a teplotu.

Změna nastavení nápojů je u všech nápojů podobná. Například je zde popsána změna intenzity kávy pro espresso.

1. Stiskněte tlačítko "Rotary Switch" na 2 sekundy.
 - » Na displeji se zobrazí nabídka.

2. Navigujte do nabídky *Odběrová tlačítka* > *Espresso* > *Intenzita kávy*.
3. Vyberte požadovanou intenzitu kávy a potvrďte svůj výběr.
4. K opuštění nabídky vyberte příkaz *Exit*.
 - » Při příštích přípravách espresso se použije nově zvolená intenzita kávy.

i Informace

Přednastavení zůstávají platná tak dlouho, dokud se znovu nezmění.

7 Osobní nastavení – „My Coffee“

Pomocí funkce *My Coffee* můžete uložit osobní nastavení nápojů a přiřadit je uživateli.

7.1 Zpracování osobních uživatelských profilů

Lze použít až čtyři uživatelské profily.

Změna názvu uživatelského profilu

Můžete změnit názvy uživatelských profilů.

1. Stiskněte tlačítko "Rotary Switch" na 2 sekundy.
 - » Na displeji se zobrazí nabídka.
2. Navigujte k nabídce *My Coffee*.
3. Vyberte uživatele a potvrďte svůj výběr.
4. Vyberte *Změnit jméno* a potvrďte svůj výběr.
 - » Zobrazí se nabídka pro výběr jednotlivých znaků.
5. Otáčením "Rotary Switch" vyberte jednotlivé znaky a tyto vždy potvrďte.
6. K opuštění nabídky vyberte opakovaně příkaz *Exit*.

Aktivace/deaktivace uživatelského profilu

Můžete použít pouze uživatele, jejichž profil je aktivovaný.

Podmínka: Na displeji se zobrazí indikace připravenosti.

1. Stiskněte tlačítko "Rotary Switch" na 2 sekundy.
 - » Na displeji se zobrazí nabídka.
2. Navigujte k nabídce *My Coffee*.
3. Vyberte uživatele a potvrďte svůj výběr.
4. Vyberte *Aktivní/Neaktivní* a potvrďte svůj výběr.
5. Vyberte *Aktivní nebo Neaktivní* a opět potvrďte svůj výběr.
6. K opuštění nabídky vyberte příkaz *Exit*.

7.2 Výběr/změna osobních nastavení

V závislosti na nápoji můžete uživateli přiřadit následující nastavení: recepty, množství kávy, množství pěny, množství mléka, množství horké vody, intenzitu kávy a teplotu.

Přiřazení osobních nastavení uživateli je vždy podobné. Jako příklad je zde popsáno nastavení množství kávy pro Cappuccino.

1. Stiskněte tlačítko "Rotary Switch" na 2 sekundy.
 - » Na displeji se zobrazí nabídka.
 2. Navigujte k nabídce *My Coffee*.
 3. Vyberte uživatele a potvrďte svůj výběr.
 4. Navigujte do nabídky *Cappuccino > Množství kávy*.
 5. Vyberte množství a potvrďte svůj výběr.
 6. K opuštění nabídky vyberte příkaz *Exit*.
- » Při příští přípravě cappuccina uživatelem bude použito vybrané množství kávy.

7.3 Příprava nápojů s osobním nastavením



Příprava nápojů s funkcí *My Coffee* je obdobná pro všechny nápoje. Jako příklad je zde popsána příprava Cappuccina.

1. Postavte nádobku pod výtok.
2. Stiskněte tak často tlačítko "my recipes", dokud se na displeji nezobrazí požadovaný uživatel.
3. Stiskněte tlačítko "Cappuccino".

- » Výdej nápoje proběhne a automaticky se ukončí.
4. Odeberte nádobku.
 - » Na displeji se objeví *Easy Cleaning/ Snadné čištění? (stisknout Rotary Switch pro Start)*.
 5. Proveďte program *Easy Cleaning* nebo připravte další nápoje a program *Easy Cleaning* proveďte později, viz kapitola 9.4.

Informace

- K opuštění funkce *My Coffee* stiskněte tlačítko "my recipes" tak často, dokud se neobjeví indikace připravenosti k provozu.
- Pokud do 3 minut nepřipravíte žádný nápoj, tak se přístroj automaticky přepne do indikace připravenosti k provozu.

8 Změna základních nastavení

V následující kapitole jsou vysvětleny ovládací kroky, kterými se změní základní nastavení přístroje.

8.1 Nastavení jazyku

Můžete nastavit jazyk textů, zobrazených na displeji.

Podmínka: Na displeji se zobrazí indikace připravenosti.

1. Stiskněte tlačítko "Rotary Switch" na 2 sekundy.
 - » Na displeji se zobrazí nabídka.
2. Navigujte k nabídce *Jazyk*.
3. Vyberte jazyk a potvrďte svůj výběr.
4. Opusťte nabídku příkazem *Exit*.

8.2 Nastavení času

Čas, zobrazený na displeji, můžete nastavit.

Podmínka: Na displeji se zobrazí indikace připravenosti.

1. Stiskněte tlačítko "Rotary Switch" na 2 sekundy.
 - » Na displeji se zobrazí nabídka.

2. Navigujte k nabídce *Hodiny*.
3. Zvolte hodinu a minuty. Vždy potvrďte svá nastavení.
4. Opusťte nabídku příkazem *Exit*.

Informace

Chcete-li potlačit zobrazení času na displeji, nastavte čas na 00:00.

8.3 Nastavení režimu úspory energie

Režim úspory energie způsobí snížení teploty ohřevu a vypne osvětlení v ovládacím poli.

Pokud přístroj delší dobu neobsluhujete, tak se tento po uplynutí předem zadaného času automaticky přepne do režimu úspory energie. V nabídce *Režim úspory energie* nastavíte dobu, až dokud nebude aktivován režim úspory energie.

Podmínka: Na displeji se zobrazí indikace připravenosti.

1. Stiskněte tlačítko "Rotary Switch" na 2 sekundy.
 - » Na displeji se zobrazí nabídka.
2. Navigujte k nabídce *Režim úspory energie*.
3. Vyberte dobu a potvrďte svůj výběr.
4. Opusťte nabídku příkazem *Exit*.

Informace

- Režim úspory energie nelze zcela deaktivovat. Nejpozději po 4 hodinách bez obsluhy se přístroj přepne do režimu úspory energie.

8.4 Nastavení automatického vypnutí

Pokud přístroj delší dobu neobsluhujete, tak se tento po uplynutí nastaveného času automaticky vypne. V nabídce *Auto vyp.* nastavíte dobu až do vypnutí. Můžete také stanovit přesný čas.

Informace

Jsou-li doba a čas aktivní současně, přístroj se vypne po první vzniklé události.

Nastavení doby pro automatické vypnutí

Podmínka: Na displeji se zobrazí indikace připravenosti.

1. Stiskněte tlačítko "Rotary Switch" na 2 sekundy.
 - » Na displeji se zobrazí nabídka.
2. Navigujte k nabídce *Auto vyp. > Vyp.po...*
3. Vyberte čas a potvrďte svůj výběr.
4. K opuštění nabídky vyberte opakovaně příkaz *Exit*.

Informace

Automatické vypnutí nelze zcela deaktivovat. Nejpozději po 8 hodinách bez obsluhy se přístroj vypne.

Nastavení doby automatického vypnutí

Doba vypnutí je ze závodu deaktivovaná.

Podmínka: Na displeji se zobrazí indikace připravenosti.

1. Stiskněte tlačítko "Rotary Switch" na 2 sekundy.
 - » Na displeji se zobrazí nabídka.
2. Navigujte k nabídce *Auto vyp. > Vyp. v...*
3. Zvolte hodiny a minuty. Vždy potvrďte svá nastavení.
4. K opuštění nabídky vyberte opakovaně příkaz *Exit*.

Informace

Chcete-li deaktivovat automatické vypnutí, nastavte dobu vypnutí na 00:00.

8.5 Aktivace/deaktivace proplachování

Kávový systém se vždy ihned po zapnutí propláchně. Může být aktivováno/deaktivováno pouze vypínací proplachování. Je-li toto aktivováno, tak se po vypnutí kávovaru propláchně kávový systém.

Trvalá deaktivace se nedoporučuje.

Aktivace/deaktivace vypínacího proplachování

Podmínka: Na displeji se zobrazí indikace připravenosti.

1. Stiskněte tlačítko "Rotary Switch" na 2 sekundy.
 - » Na displeji se zobrazí nabídka.
2. Navigujte k nabídce *Nastavení > Vypínací proplachování*.
3. Vyberte *Aktivní* nebo *Neaktivní* a potvrďte svůj výběr.
4. K opuštění nabídky vyberte příkaz *Exit*.
 - » Na displeji se zobrazí indikace připravenosti.

8.6 Reset přístroje na nastavení ze závodu

Přístroj můžete resetovat na nastavení ze závodu.

Informace

Pokud resetujete přístroj na nastavení ze závodu, ztratí se veškerá osobní nastavení včetně nastaveních v nabídce *My Coffee*.

Podmínka: Na displeji se zobrazí indikace připravenosti.

1. Stiskněte tlačítko "Rotary Switch" na 2 sekundy.
 - » Na displeji se zobrazí nabídka.
2. Navigujte do nabídky *Nastavení > Nastavení ze závodu*.
3. Vyberte *Resetovat* a potvrďte svůj výběr.
4. K opuštění nabídky vyberte příkaz *Exit*.

8.7 Nabídka *Statistika a systém*

Statistika

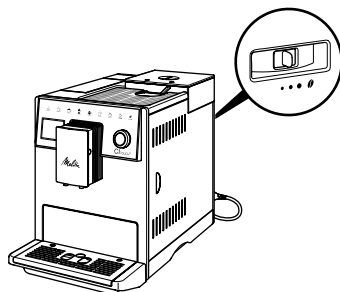
V nabídce *Statistika* obdržíte informace o počtu odběru nápojů a o údržbě.

Systém

V nabídce *Systém* obdržíte informace o verzi software a přístup na funkci odvětrání, viz kapitola 10.1, strana 23.

8.8 Nastavení stupně mletí

Stupeň mletí kávových zrn má vliv na chuť kávy. Stupeň mletí byl před dodáním optimálně nastaven.



Obr. 12: Nastavení stupně mletí

Pomocí páčky na zadní straně nastavte stupeň mletí.

1. Nastavte páčku:
 - Doprava = hrubší stupeň mletí
 - Doleva = jemný stupeň mletí

Informace

- Pokud jste nastavili stupeň mletí jemnější, bude chuť kávy silnější.
- Stupeň mletí je optimálně nastaven, když káva vytéká rovnoměrně z výtoku a vznikne jemná, hustá Crema.

9 Péče a údržba

Pravidelným čištěním a pravidelnou údržbou zajišťujete konzistentní vysokou kvalitu Vašich nápojů.

9.1 Obecné čištění

Přístroj pravidelně čistěte. Okamžitě odstraňte vnější znečištění vzniklá mlékem a kávou.

POZOR

Použitím nevhodných čisticích prostředků může dojít k poškození povrchů.

- Nepoužívejte žádné abrazivní utěrky, houby a čisticí prostředky.

Podmínka: Příklad je vypnutý.

- Příklad vyčistěte zevně měkkým, vlhkým hadříkem a běžně dostupným mycím prostředkem na nádobí.
- Omyjte odkapávací misku a nádobu na kávovou sedlinu jemným vlhkým hadříkem a běžně dostupným mycím prostředkem na mytí nádobí.
- Nádobu na kávová zrna vyčistěte měkkým suchým hadříkem.

9.2 Propláchnutí kávového systému

Během proplachování se vypláchnou trysky na výtok a vnitřní části kávového systému. Tím se proplachovací voda odvede z vnitřního prostoru do odkapávací misky.

Pokud vypínací proplachování není deaktivováno, přístroj při zapnutí a vypnutí provede propláchnutí kávového systému.

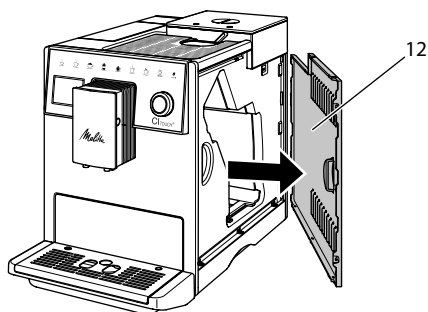
Proplachování můžete provést také manuálně:

Podmínka: Na displeji se zobrazí indikace připravenosti.

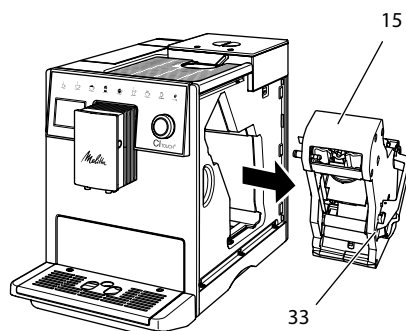
1. Postavte nádobku pod výtok.
2. Stiskněte tlačítko "Rotary Switch" na 2 sekundy.
 - » Na displeji se zobrazí nabídka.
3. Navigujte do nabídky Údržba > Proplachování.
4. Vyberte *Spustit* a potvrďte svůj výběr.
 - » Kávový systém se propláchne.

9.3 Čištění spařovací jednotky

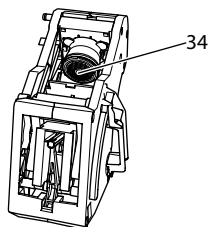
K zabránění poškození přístroje doporučujeme jednou týdně vyčistit spařovací jednotku.



Obr. 13: Sejmout boční plášť



Obr. 14: Vymontovat spařovací jednotku



Obr. 15: Vyčistit spařovací jednotku

Podmínka: Příklad je vypnutý.

1. Otevřete kryt (12). Chcete-li to provést, sáhněte do žlábků na pravé straně přístroje a stáhněte kryt na stranu.
2. Stiskněte a podržte červenou páčku (33) za rukojeť spařovací jednotky (15) a otočte rukojeť ve směru hodinových ručiček, dokud nezaskočí na dorazu.

3. Vytáhněte spařovací jednotku tažením za rukojeť z přístroje.
4. Spařovací jednotku důkladně opláchněte jako celek pod tekoucí vodou ze všech stran. Dbejte zejména na to, aby se v sítku (34) nenacházely zbytky kávy.
5. Nechte spařovací jednotku okapat.
6. Měkkým, suchým hadříkem odstraňte zbytky kávy z ploch uvnitř přístroje.
7. Zasuňte spařovací jednotku do přístroje. Stiskněte a podržte červenou páčku za rukojeť spařovací jednotky a otočte rukojeť proti směru hodinových ručiček, dokud nezaskočí na dorazu.
8. Nasadte kryt bokem, dokud nezaskočí.

9.4 Program „Easy Cleaning“

Programem *Easy Cleaning* se mléčný systém propláchne.

Po každé přípravě nápoje s mlékem Vás přístroj vyzve k provedení programu *Easy Cleaning*.

Program *Easy Cleaning* můžete provést také manuálně.

Podmínka: Na displeji se zobrazí indikace připravenosti.

1. Postavte nádobku pod výtok.
2. Stiskněte "Rotary Switch" na 2 sekundy.
 - » Na displeji se zobrazí nabídka.
3. Navigujte do nabídky *Údržba > Easy Cleaning*.
4. Vyberte *Spustit* a potvrďte svůj výběr.
5. Postupujte podle dalších pokynů na displeji až do ukončení programu *Easy Cleaning*.

9.5 Program „Čištění mléčného systému“

Tímto programem se pročistí mléčný systém pomocí čističe mléčných systémů.

K zachování hygieny a zabránění poškození přístroje doporučujeme provádět program čištění jednou týdně.

Program čištění trvá přibližně 3 minuty a neměl by se přerušit.

POZOR

Použitím nevhodného čističe mléčných systémů se může poškodit přístroj.

- Používejte výhradně čistič mléčných systémů Melitta® PERFECT CLEAN Espresso Machines.

Podmínka: Na displeji se zobrazí indikace připravenosti.

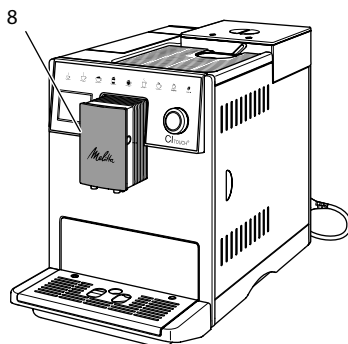
1. Postavte záchytnou nádobu (0,7 l) pod výtok (např. nádobu na kávovou sedlinu).
2. Stiskněte tlačítko "Rotary Switch" na 2 sekundy.
 - » Na displeji se zobrazí nabídka.
3. Navigujte do nabídky *Údržba > Čištění mléčného systému*.
4. Vyberte *Start* a potvrďte svůj výběr.
5. Postupujte podle dalších pokynů na displeji až do ukončení programu *Čištění mléčného systému*.

Čištění mléčné jednotky

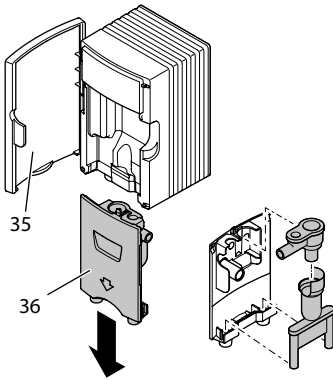
Navíc doporučujeme pravidelně čistit mléčnou jednotku, hadici na mléko a nádobu na mléko.

Informace

- Plastovou nádobu na mléko, bez víka a stoupací trubky, lze mýt v myčce nádobí.



Obr. 16: Přístup k mléčné jednotce



Obr. 17: Vyjmutí mléčné jednotky

1. Stáhněte hadici na mléko z přístroje.
2. Otevřete dvířka výtoku (8).
3. Mléčnou jednotku (36) stáhněte směrem dolů.
4. Omyjte jednotlivé části teplou vodou. Použijte přitom měkký, vlhký hadřík a běžně dostupný mycí prostředek na nádobí.

Složení se podle smyslu provádí v opačném pořadí.

I Informace

Dbejte na to, aby mléčná jednotka byla zatlačena nahoru až na doraz.

9.6 Program „Čištění kávového systému“

Programem čištění se všechny zbytky a zbytky z kávového oleje odstraní pomocí čističe na kávovary.

K zabránění poškození přístroje doporučujeme provést program čištění každé 2 měsíce - nebo když Vás přístroj vyzve, abyste tak učinili.

Před spuštěním programu čištění vyčistěte spařovací jednotku a vnitřní prostor (viz kapitola 9.3, strana 19).

Program čištění trvá přibližně 15 minut a neměl by se přerušit.

⚠ POZOR

Kontakt s čističem na kávovary může způsobit podráždění očí a pokožky.

- Dodržujte pokyny pro zpracování na obalu čističe na kávovary.

POZOR

Použitím nevhodného čističe na kávovary se přístroj může poškodit.

- Používejte výhradně čisticí tablety Melitta® PERFECT CLEAN Espresso Machines.

Podmínka: Na displeji se zobrazí indikace připravenosti.

1. Stiskněte tlačítko "Rotary Switch" na 2 sekundy.
 - » Na displeji se zobrazí nabídka.
2. Navigujte do nabídky *Údržba > Čištění kávového systému*.
3. Vyberte *Start* a potvrďte svůj výběr.
4. Postupujte podle dalších pokynů na displeji až do ukončení programu čištění.

9.7 Program „Odvápnění“

Odvápňovacím programem se odstraní usazeniny vodního kamene uvnitř přístroje pomocí odvápňovače na kávovary.

K zabránění poškození přístroje doporučujeme, jestliže nepoužíváte vodní filtr, provést program odvápnění každé 3 měsíce. Při použití vodního filtru až když Vás k tomu přístroj vyzve.

Program odvápnění trvá přibližně 25 minut a neměl by se přerušit.

⚠ POZOR

Kontakt s odvápňovačem může způsobit podráždění očí a pokožky.

- Dodržujte pokyny pro zpracování na obalu odvápňovače.

POZOR

Použitím nevhodného odvápnovače se může poškodit přístroj.

- Používejte výhradně tekutý odvápnovač Melitta® ANTI CALC Espresso Machines.

POZOR

Během odstraňování vodního kamene může dojít k poškození našroubovaného vodního filtru.

- Odstraňte vodní filtr, pokud budete k tomu přístrojem vyzváni (viz Obr. 18).
- Během programu odvápnování dejte vodní filtr do nádoby s vodou z vodovodu.
- Po ukončení programu odvápnění můžete vodní filtr opět vložit a opět jej použít.

Podmínky:

- Na displeji se zobrazí indikace připravenosti k provozu.
 - Záchytná nádoba (0,7 l) stojí pod výtokem.
1. Stiskněte tlačítko "Rotary Switch" na 2 sekundy.
 - » Na displeji se zobrazí nabídka.
 2. Navigujte do nabídky *Údržba* > *Odvápnění*.
 3. Vyberte *Spustit* a potvrďte svůj výběr.
 4. Postupujte podle dalších pokynů na displeji až do ukončení programu odvápnění.

9.8 Nastavení tvrdosti vody

Nastavená tvrdost vody ovlivňuje četstot odvápnění. Čím tvrdší je voda, tím častěji musí být přístroj odvápněn.

Informace

Používáte-li vodní filtr, nemůžete nastavit tvrdost vody.

Zjistěte tvrdost vody pomocí přiloženého testovacího proužku. Dodržujte pokyny na

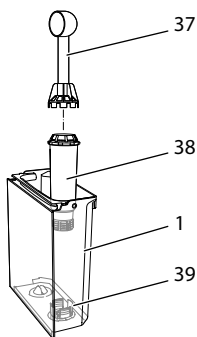
obalu testovacího proužku a tabulku 11, strana 24.

Podmínka: Na displeji se zobrazí indikace připravenosti.

1. Stiskněte tlačítko "Rotary Switch" na 2 sekundy.
 - » Na displeji se zobrazí nabídka.
2. Navigujte k nabídce *Nastavení* > *Tvrdość vody*.
3. Vyberte rozsah tvrdosti vody a potvrďte svůj výběr.

9.9 Použití vodního filtru

Použitím vodního filtru se prodlouží životnost přístroje a nebudete muset přístroj častěji odvápnovat. Vodní filtr, který je součástí dodávky, odfiltruje vápno a další znečišťující látky z vody.



Obr. 18: Našroubování / vyšroubování vodního filtru

Vodní filtr (38) se našroubovává našroubováním našroubuje nebo vyšroubuje na konci pomocí dodané kávové lžičky (37) do závitů (39) na dně nádoby na vodu (1).

Vložení vodního filtru

Informace

Před jeho nasazením vložte vodní filtr na několik minut do nádoby s čerstvou vodou z vodovodu.

Podmínky:

- Na displeji se zobrazí indikace připravenosti k provozu.
 - Záchytná nádoba (0,7 l) stojí pod výtokem.
1. Stiskněte tlačítko "Rotary Switch" na 2 sekundy.
 - » Na displeji se zobrazí nabídka.
 2. Navigujte do nabídky *Údržba > Filtr > Vložení filtru*.
 3. Vyberte *Spustit* a potvrďte svůj výběr.
 4. Postupujte podle dalších pokynů na displeji.
 - » Přístrojem se tvrdost vody automaticky přizpůsobí vodnímu filtru.
 - » Na displeji se zobrazí indikace připravenosti k provozu.

Výměna vodního filtru

Vyměňte vodní filtr, když k tomu budete přístrojem vyzváni.

Předpoklad:

- Na displeji se zobrazí indikace připravenosti k provozu.
 - Záchytná nádoba (0,7 l) stojí pod výtokem.
1. Stiskněte tlačítko "Rotary Switch" na 2 sekundy.
 - » Na displeji se zobrazí nabídka.
 2. Navigujte do nabídky *Údržba > Filtr > Výměna filtru*.
 3. Vyberte *Spustit* a potvrďte svůj výběr.
 4. Postupujte podle dalších pokynů na displeji.

Odstranění vodního filtru

Vodní filtr by neměl stát dlouho na sucho. Doporučujeme uložit vodní filtr v nádobě s vodou z vodovodu do chladničky, pokud ho nepoužíváte delší dobu.

Podmínka: Na displeji se zobrazí indikace připravenosti.

1. Stiskněte tlačítko "Rotary Switch" na 2 sekundy.
 - » Na displeji se zobrazí nabídka.
2. Navigujte do nabídky *Údržba > Filtr > Vyjmoutí filtru*.

3. Vyberte *Spustit* a potvrďte svůj výběr.
4. Postupujte podle dalších pokynů na displeji.
 - » Tvrdost vody se automaticky resetuje na předchozí nastavení.
 - » Na displeji se zobrazí indikace připravenosti.

10 Přeprava, skladování a likvidace**10.1 Odvětrání přístroje**

Doporučujeme přístroj v případě nepoužívání po delší dobu, před přepravou a při nebezpečí mrazu, odvětrat.

Během odvětrávání se zbývající voda odstraní z přístroje.

Podmínky:

- Vodní filtr je odstraněn.
 - Na displeji se zobrazí indikace připravenosti k provozu.
1. Postavte nádobku pod výtok.
 2. Stiskněte tlačítko "Rotary Switch" na 2 sekundy.
 - » Na displeji se zobrazí nabídka.
 3. Navigujte do nabídky *Systém > Odvětrat*.
 4. Vyberte *Spustit* a potvrďte svůj výběr.
 5. Postupujte podle dalších pokynů na displeji.
 - » Přístroj se zahřívá.
 - » Přístroj se odpaří a poté se úplně vypne.

10.2 Přeprava přístroje**POZOR**

Zamrazená zbytková voda může poškodit přístroj.

- Zabraňte vystavení přístroje teplotám nižším než 0° C.

Informace

Přepravujte přístroj v originálním balení. Tím se zabrání poškozením vzniklým v důsledku přepravy.

Před přepravou přístroje proveďte následující činnosti:

1. Přístroj odvětrejte (viz kapitola 10.1, strana 23).
2. Vyprázdněte odkapávací misku a nádobu na kávovou sedlinu.
3. Vyprázdněte nádobu na vodu.
4. Vyprázdněte nádobu na kávová zrna.
5. Přístroj vyčistěte (viz kapitola 9.1, strana 18).
6. Upevněte volné díly (plech na šálky atd.) vhodnou lepicí páskou.
7. Přístroj zabalte.

10.3 Likvidace přístroje



Přístroje označené tímto symbolem podléhají evropské směrnici č. 2002/96/ES pro WEEE (Waste Electrical and Electronic Equipment).

Elektrické spotřebiče nepatří do domácího odpadu.

- Zlikvidujte přístroj ekologickým způsobem pomocí vhodných sběrných systémů.

11 Technické údaje

Technické údaje	
Provozní napětí	220 V až 240 V, 50 Hz
Příkon	max. 1400 W
Tlak čerpadla	staticky max. 15 barů
Rozměry	
Šířka	255 mm
Výška	340 mm
Hloubka	470 mm
Kapacita	
nádoby na kávová zrna	2 × 135 g
nádoby na vodu	1,8 l
Hmotnost (čistá)	8,7 kg
Okolní podmínky	
Teplota	10 °C až 32 °C
Relativní vlhkost	30 % až 80 % (bez kondenzace)

Rozsah tvrdosti vody	°d	°e	°f
měkká	0 až 10	0 až 13	0 až 18
střední	10 až 15	13 až 19	18 až 27
tvrdá	15 až 20	19 až 25	27 až 36
velmi tvrdá	> 20	> 25	> 36

12 Poruchy

Pokud se níže uvedenými opatřeními poruchy neodstraní nebo jestliže se vyskytnou další poruchy, které zde nejsou uvedeny, kontaktujte naše servisní středisko.

Servisní středisko:

Espresso Professional s.r.o.

Praha:

(+420) 241 400 613

(+420) 725 810 143

Brno:

(+420) 545 222 515

Porucha	Příčina	Opatření
Káva z výtoku vytéká pouze po kapkách.	Stupeň mletí je příliš jemný.	<ul style="list-style-type: none"> Nastavit hrubší stupeň mletí (viz kapitola 8.8).
	Přístroj je znečištěn.	<ul style="list-style-type: none"> Vyčistit spařovací jednotku (viz kapitola 9.3). Provést program čištění (viz kapitola 9.6).
	Přístroj je zanesen vodním kamenem.	<ul style="list-style-type: none"> Odvápnit přístroj (viz kapitola 9.7).
Káva neprotéká.	Nádoba na vodu není naplněna nebo není vsazená správně.	<ul style="list-style-type: none"> Naplnit nádobu na vodu a dbát na její správné umístění (viz kapitola 4.6).
	Spařovací jednotka je ucpaná.	<ul style="list-style-type: none"> Vyčistit spařovací jednotku (viz kapitola 9.3).
Mlýnek nesemele kávová zrna.	<ul style="list-style-type: none"> Kávová zrna nepadají do mlýnku. Sklonná páčka je ve svislé poloze. Kávová zrna jsou příliš mastná. Cizí tělesa v mlýnku. 	<ul style="list-style-type: none"> Lehce klepnout na nádobu na kávová zrna. Vyčistit nádobu na kávová zrna. Nastavit sklonnou páčku doleva nebo doprava. Použít jiná kávová zrna. Kontaktovat servisní středisko.
Indikace <i>Naplnit kávová zrna</i> bliká, i když je nádoba na kávová zrna naplněna.	Kávová zrna nepadají do mlýnku. Ve spařovací komoře jsou nedostatečně semletá kávová zrna.	<ul style="list-style-type: none"> Stisknout ovládací tlačítko odběru pro šálek.
Hlasité zvuky mlýnku.	Cizí tělesa v mlýnku.	<ul style="list-style-type: none"> Kontaktovat servisní středisko.
Spařovací jednotku nelze po jejím vyjmutí opět nasadit.	Spařovací jednotka není správně zablokovaná.	<ul style="list-style-type: none"> Kontrola, zda rukojeť zablokování spařovací jednotky správně zaskočila (viz kapitola 9.3).
	Pohon není ve správné poloze.	<ul style="list-style-type: none"> Stiskněte tlačítko "my recipes" a podržte ho stisknuté. Stiskněte dodatečně zapínač/vypínač. Přístroj provede inicializaci. Tlačítko opět pusťte.
Zobrazení <i>Chyba systému</i> na displeji.	Zobrazení chyby software.	<ul style="list-style-type: none"> Přístroj vypnout a opět zapnout (viz kapitola 4.1). Kontaktovat servisní středisko.

Espresso Professional, s.r.o.
Vorařská 2075/6
143 00 Praha 4 – Modřany
Česká republika
www.espressoprofessional.cz