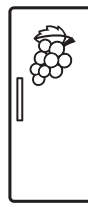
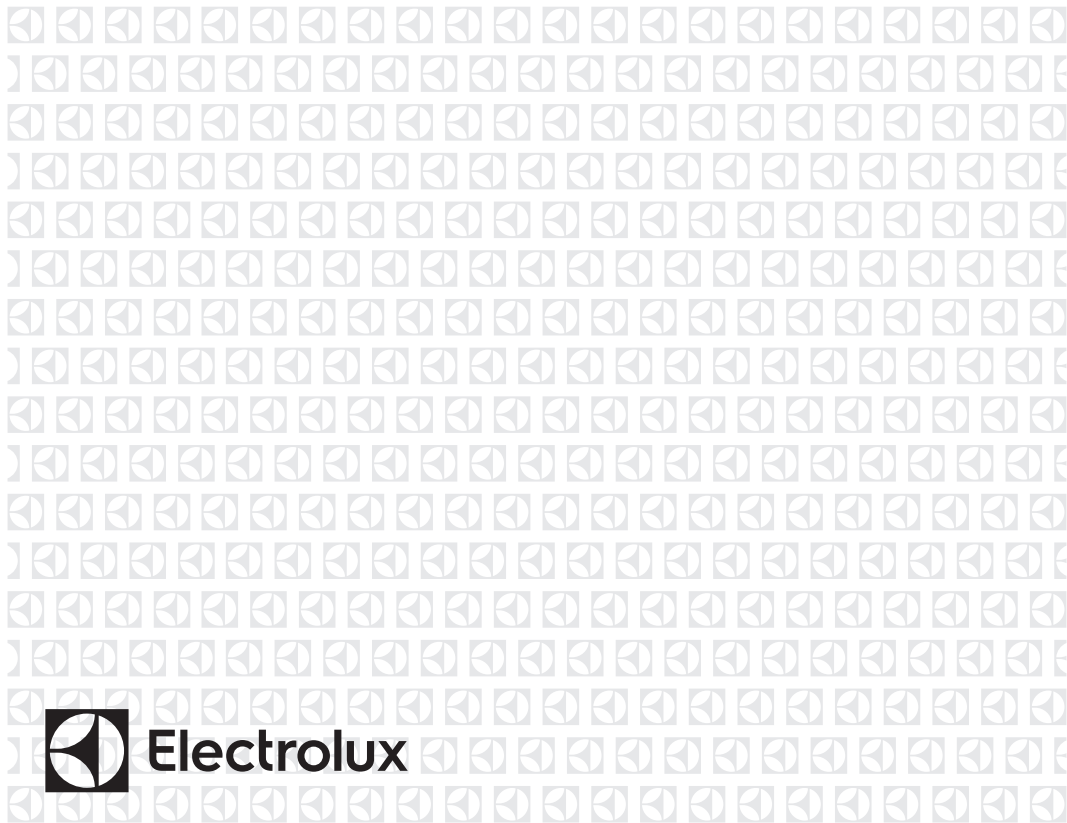




ERW1573AOA



BG	Шкаф за вина	Ръководство за потребителя	2
CZ	Vinotéka	Návod k použití	20
DA	Vinkøler	Bruksanvisning	38
EN	Wine cellar	User Manual	56
FI	Viinikaappi	Käyttöohje	74
FR	Cave à vin	Manuel d'utilisation	92
HU	Borhűtő	Használati utasítás	110
IT	Cantina	Manuale per l'utente	128
NO	Vinskap	Bruksanvisning	146
PL	Chłodziarka do wina	Instrukcja obsługi	164
RO	Răcitor pentru vinuri	Manualul utilizatorului	182
RU	Холодильник для вина	Руководство пользователя	200
SK	Vinotéka	Návod na použitie	218
SV	Vinkyl	Bruksanvisning	236
UK	Холодильник для вина	Інструкція з експлуатації	254



Electrolux

СЪДЪРЖАНИЕ

ИНФОРМАЦИЯ ЗА БЕЗОПАСНОСТ	3
ИНСТРУКЦИИ ЗА БЕЗОПАСНОСТ	4
ОПИСАНИЕ НА УРЕДА	6
КОНТРОЛЕН ПАНЕЛ	6
ВСЕКИДНЕВНА УПОТРЕБА	7
ИНСТАЛИРАНЕ	10
ГРИЖА И ПОДДРЪЖКА	13
ОТСТРАНЯВАНЕ НА НЕИЗПРАВНОСТИ	14
ШУМОВЕ	16
ТЕХНИЧЕСКА ИНФОРМАЦИЯ	17
ОПАЗВАНЕ НА ОКОЛНАТА СРЕДА	18

ЗА ПЕРФЕКТНИ РЕЗУЛТАТИ

Благодаря Ви, че избрахте продукт на Electrolux. Създадохме го, за да Ви осигурим перфектно решение за години напред, с иновативните технологични функции, които правят живота по-лесен и липсват при стандартните уреди. Моля, отделете няколко минути за четете, за да извлечете най-доброто от него.

Посетете нашият уебсайт:



Получавате съвети за употреба, брошури, отстраняване на неизправности, информация за поддръжка:

www.electrolux.com



Регистрирайте продукта си за по-добро обслужване:

www.electrolux.com/productregistration



Купете аксесоари, консумативи и оригинални резервни части за Вашия уред:

www.electrolux.com/shop

ГРИЖА ЗА КЛИЕНТИТЕ И ОБСЛУЖВАНЕ


Винаги използвайте оригинални резервни части.

Когато се свързвате с оторизиран сервизен център, уверете се, че притежавате следните данни: Модел, PNC, сериен номер.

Информацията може да откриете на табелката с данни.

 Предупреждение / Внимание - Информация за безопасност.

 Основна информация и съвети.

 Информация за околната среда.

Подлежи на промяна без предварително уведомяване.

- В случай че захранващият кабел е повреден, той трябва да бъде заменен от производителя, неговия сервизен представител или лице с подобна квалификация, с цел избягване на опасности.

ИНСТРУКЦИИ ЗА БЕЗОПАСНОСТ

Инсталиране



ПРЕДУПРЕЖДЕНИЕ!

Само квалифициран човек може да извърши монтажа на уреда.

- Премахнете всякаво опаковане.
- Не монтирайте или използвайте наранен уред.
- Спазвайте инструкциите за инсталиране, приложени към уреда.
- Винаги бъдете внимателни, когато движите уреда, защото е тежък. Винаги носете предпазни ръкавици.
- Уверете се, че има циркулация на въздуха около уреда.
- Изчакайте поне 4 часа преди да свържете уреда със захранването. Това е, за да се позволи на маслото да се влива обратно в компресора.
- Не монтирайте уреда близо до радиатори, печки, фурни или котлони.
- Задната част на уреда трябва да е опряна в стената.
- Не монтирайте уреда където има директна слънчева светлина.
- Не монтирайте уреда в зони с твърде много влага или студ, като строителни площадки, гаражи или изби.
- Когато местите уреда, повдигнете го от предния ъгъл, за да предотвратите драскане по пода.

Електрическа връзка



ПРЕДУПРЕЖДЕНИЕ!

Риск от пожар или токов удар.

- Уредът трябва да е заземен.
- Всички ел. връзки трябва да се извършат от квалифициран електричар.
- Уверете се, че ел. информация на табелката с данни е съвместима с мощността на захранване. Ако не, свържете се с електричар.

- Винаги използвайте правилно монтиран контакт със защита от токов удар.
- Не използвайте разклонители или адаптери с много входове.
- Уверете се, че не наранявате ел. компоненти (напр. основен контакт за захранване, захранващ кабел, компресор). Свържете се със сервиза или с електричар, за да се сменят ел. компоненти.
- Захранващия кабел трябва да е под нивото на основния контакт за захранване.
- Свържете кабела за захранването към контакта единствено в края на инсталацията. Уверете се, че щепселът за захранване е достъпен след инсталирането.
- Не издърпвайте захранващия кабел, за да изключите уреда. Винаги издърпвайте щепсела.

Употреба



ПРЕДУПРЕЖДЕНИЕ!

Риск от контузии, изгаряния, ел. шок или пожар.

- Не променяйте спецификациите на уреда.
- Не поставяйте електрически уреди (напр. машини за сладолед) в уреда, освен ако те са одобрени от производителя.
- Внимавайте да не причините повреда на хладилната верига. Той съдържа изобутан (R600a), природен газ с високо ниво на екологична съвместимост. Този газ е запалим.
- Случай на повреда в хладилната верига, уверете се, че няма пламъци и запалими източници в стаята. Проветрете стаята.



- Не позволявайте на горещи съдове да се допират до пластмасовите части на уреда.
- Не поставяйте газирани напитки във фризерното отделение. Това ще създаде натиск върху контейнерът за напитки.
- Не съхранявайте запалими газове или течности в уреда.
- Не поставяйте запалителни материали или предмети, които са напоени със запалителни материали, в уреда, в близост до него или върху него.
- Не докосвайте компресора или кондензатора. Те са горещи.

Вградена лампичка

- Типът лампичка, която се ползва за този уред, не е подходящ за домашно осветление

Грижи и почистване



ПРЕДУПРЕЖДЕНИЕ!

Опасност от нараняване или повреда на уреда.

- Преди обслужване деактивирайте уреда и извадете щепсела от захранващия контакт.
- Този уред съдържа въглеродороди в охлаждащия блок. Само квалифицирано лице може да поддържа и презарежда уреда.
- Редовно проверявайте канала за отцеждане на уреда и ако е необходимо, го почистете. Ако каналът за отцеждане се запуши, размразената вода ще се събере на дъното на уреда.

Изхвърляне



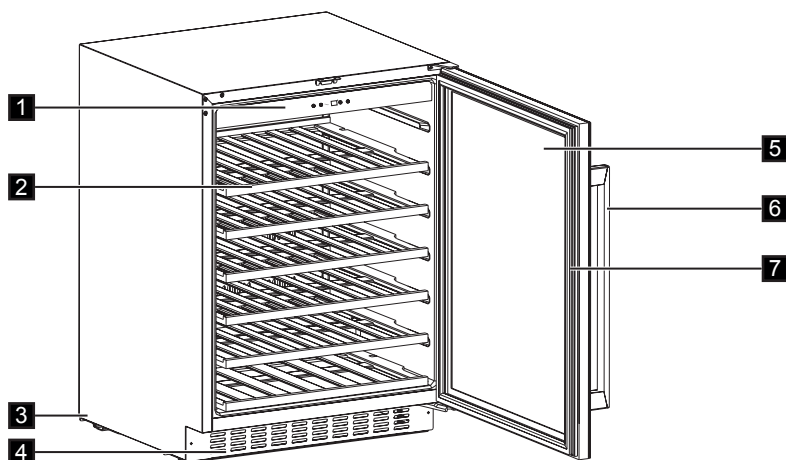
ПРЕДУПРЕЖДЕНИЕ!

Риск от нараняване или задушаване.

- Изключете уреда от електрозахранването.
- Отрежете захранващия кабел и го изхвърлете.
- Отстранете капака, за да не могат деца и домашни любимци да се заключат в уреда.
- Хладилната верига и изоляционните материали на този уред са благоприятни за озона.
- Изоляционната пяна съдържа възпламеним газ. Свържете се с общинските власти за информация за това как да изхвърлите уреда правилно.
- Не повреждайте частта на охлаждащия блок, който е близо до топлообменника.

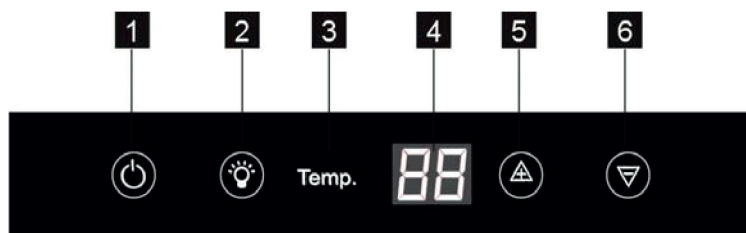


ОПИСАНИЕ НА УРЕДА



- 1. Контролен панел
- 2. Рафтове
- 3. Бутчета
- 4. Декоративна рамка
- 5. Врата от закалено стъкло
- 6. Дръжка
- 7. Уплътнение

КОНТРОЛЕН ПАНЕЛ



- 1. Бутон за включване
- 2. Бутон за осветлението
- 3. Индикатор за температура
- 4. Екран
- 5. Бутон за повишаване на температурата
- 6. Бутон за намаляване на температурата



Включване

За да включите уреда, изпълнете следните стъпки:

1. Включете щепсела в контакта на захранващата мрежа.
2. Натиснете бутона ВКЛ./ИЗКЛ, ако дисплеят е изключен.
3. Екранът показва зададената фабрична температура (12 °С).

За да изберете различна температура, вижте „Регулиране на температурата“.



Изключване

За да изключите уреда, изпълнете следните стъпки:

1. Натиснете бутона ВКЛ./ИЗКЛ. на уреда за 5 секунди.
2. Дисплеят се изключва.
3. За да изключите уреда от захранването, извадете щепсела от захранващия контакт.

Регулиране на температурата

За да настроите температурата на рафт-поставката за вина натиснете регулаторите на температурата.

Всяко натискане на бутон  или  увеличава или намалява температурата с 1 °С. Когато температурната настройка достигне горната граница 18 °С и долната граница 5 °С, тя повече няма да се увеличи или намали.



Не използвайте миялни препарати или абразивни прахове, тъй като това ще повреди покритието.

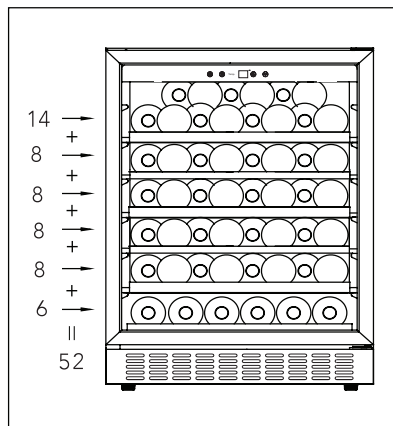
ВСЕКИДНЕВНА УПОТРЕБА

Почистване

Преди да използвате уреда за първи път, почистете вътрешността и всички вътрешни принадлежности с хладка сапунена вода (неутрален сапун), за да отстраните типичната за новите изделия миризма, а след това подсушете напълно.

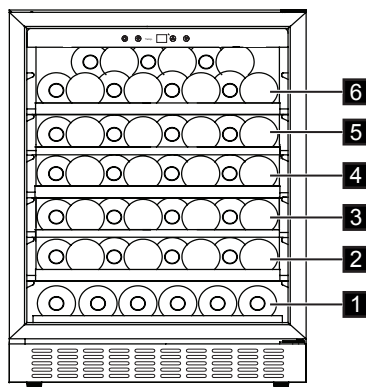


СЪХРАНЕНИЕ НА ВИНА

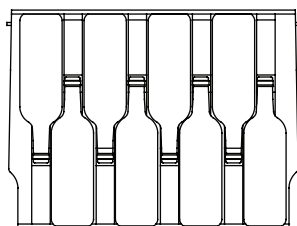


(за 750 мл бутилки Бордо)
Макс: 52 бутилки

• Стандартни



Цели рафтове (ниво 2/3/4/5)



Температурата може да се регулира между +5 и +18 °C. Това е перфектната температура за вина.

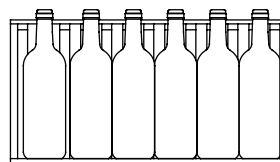
Времето на съхранение зависи от отлежаването, вида грозде, алкохолния градус и съдържанието на фруктоза и танин във виното. По време на покупката проверете дали виното е отлежало или дали качествата му ще се подобрят с времето.

Препоръчителна температура на съхранение:

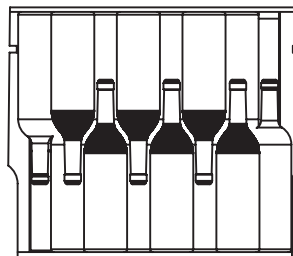
- Шампанско/Просеко и пенливи вина +6 до +8 °C
- Бели вина +10 до +12 °C
- Розе +12 до +16 °C
- Червени вина +14 до +18 °C

За да съхранявате до 52 бутилки Бордо (0.75 cl), можете да поставите 6 бутилки на ниво 1, 8 бутилки на нива 2/3/4/5, 14 бутилки на ниво 6. Поставете ги по начина, описан на изображенията по-долу.

Среден рафт (ниво 1)

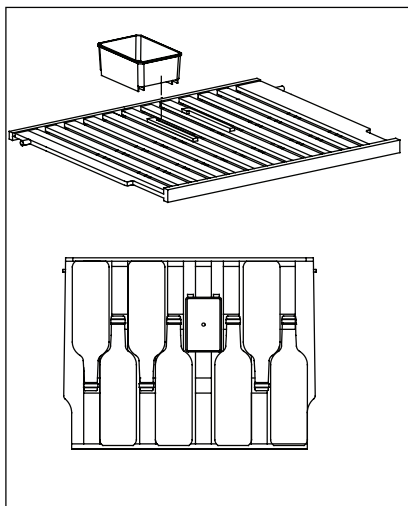


Най-горен рафт (ниво 6)



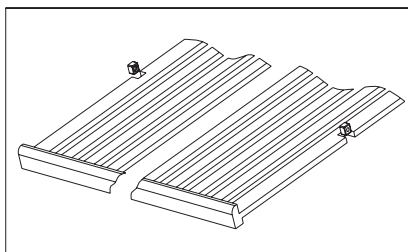


- С кутия за оптимизиране на влажността



В най-горния рафт на охлаждащото отделение за вино има кутия за оптимизиране на влажността. Налейте известно количество вода в кутията, за да избегнете прекалено намаляване на влажността на въздуха. Най-горният рафт може да разменя позиции с останалите рафтове. Кутията за оптимизиране на влажността може да бъде отстранена. Най-горният рафт с кутията за оптимизиране на влажността събира 7 бутилки, а без тази кутия – 8 бутилки

- Изваждане на рафтове



За да извадите рафт от отделението с релси, преместете рафта в позиция, където прорезът на дървения рафт да е разположен точно под пластмасовото звено, след което го извадете чрез повдигане.

За да върнете рафта обратно на мястото му, повторете описаните по-горе стъпки, но в обратен ред.



ИНСТАЛИРАНЕ

Разполагане

Трябва да се осигури правилна циркулация на въздуха около уреда – в противен случай той може да прегрее. За да осигурите достатъчна вентилация, следвайте съответните инструкции за монтаж.

Монтирайте този уред на място, където температурата в помещението отговаря на климатичния клас, посочен на табелката с данни на уреда:

Климатичен клас	Стайна температура
SN	+10° до +32°C
N	+16° до +32°C
ST	+16° до +38°C
T	+16° до +43°C

Свързване към електрическата мрежа



ВНИМАНИЕ!

Всякакви електротехнически дейности, необходими за инсталирането на този уред, трябва да се извършват от квалифициран електротехник или компетентно лице.



ПРЕДУПРЕЖДЕНИЕ!

Този уред трябва да бъде заземен. Производителят не носи отговорност, ако тези мерки за безопасност не бъдат спазвани.

Консултирайте се с квалифициран електротехник или сервизен техник, ако не разбирате напълно инструкциите за заземяване или ако не сте сигурни дали уредът е правилно заземен. Преди включване към електрозахранващата мрежа проверете дали напрежението и честотата на табелката с данни отговарят на тези от домашната ви електрозахранваща мрежа.

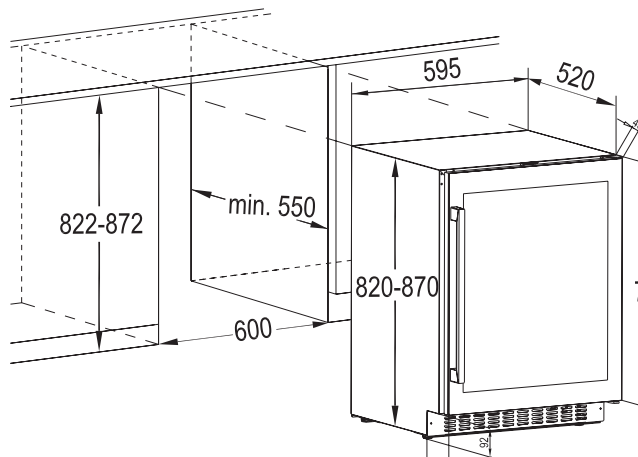


ПРЕДУПРЕЖДЕНИЕ!

Препоръчваме Ви да изчакате 4 часа, преди да свържете и монтирате уреда, за да може охлаждащият агент да стигне до компресора.

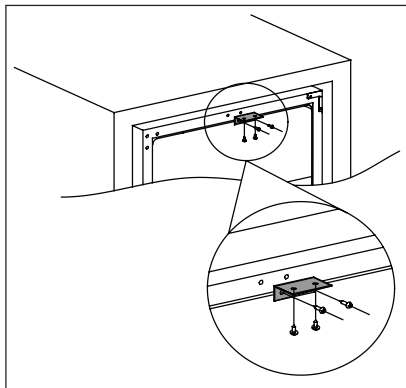
Уредът трябва да е заземен. За целта щепселът на захранващия кабел има специален контакт. Ако домашният контакт на електрозахранването не е заземен, свържете уреда към отделен заземяващ кабел в съответствие с действащите регламенти. Обърнете се към квалифициран електротехник.

Размери за инсталация (мм) и изисквания за вентилация



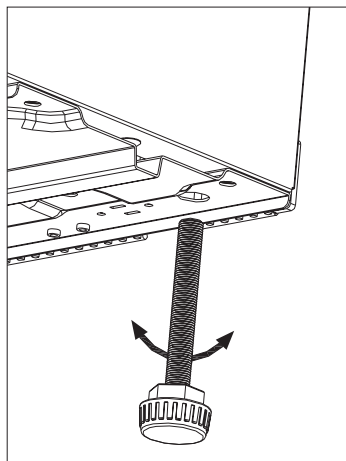


Монтаж на горната скоба



С помощта на два винта монтирайте горната скоба в най-горната част на охладителното отделение за вино, след което го натиснете към шкафа и с помощта на два винта фиксирайте горната скоба на шкафа. Използвайте чертежа по-долу за справка.

Нивелиране



При разполагането на уреда трябва да подситеgurите нивелирането му. Това може да се постигне с две регулируеми крачета отпред на дъното.

Промяна на посоката на отваряне на вратата

Посоката на отваряне на вратата може да се смени от дясна (както е доставен хладилникът) на лява.



ПРЕДУПРЕЖДЕНИЕ!

Преди извършването на каквито и да било операции, извадете щепсела от контакта.



Преди да извършите някое от действията, моля, уверете се, че уредът е празен. Ако не е, моля, преместете всички стоки на място с подходяща температура за правилното съхранение на храната.



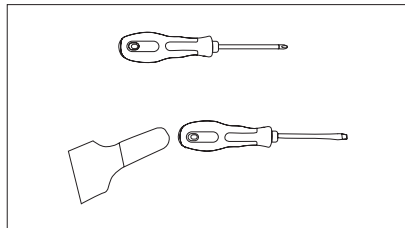
ВНИМАНИЕ!

Препоръчително е да извършите следващите операции заедно с друго лице, което да държи здраво вратите на уреда по време на работа.



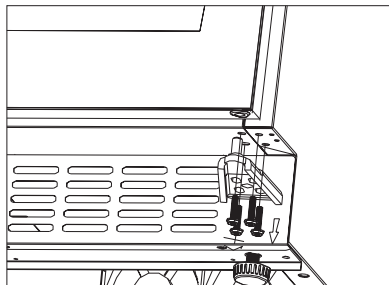
Според мястото на монтаж.
Инструменти, от които имате нужда:

1. Кръстатa отвертка
2. Шпатула или отвертка с тънък връх

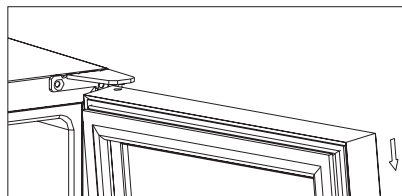


Преди да започнете, поставете охладителното отделение за вино в хоризонтално положение, за да получите достъп до основата – поставете го върху опаковка от стиропор или подобен материал, за да избегнете повреда на охлаждащите тръби, които се намират в задната част на охладителното отделение за вино.

3. Поставете охладителното отделение за вино във вертикално положение, отворете вратата и извадете рафтовете, след което го затворете (това предпазва от повреда на рафтовете).
4. Извадете долния шарнир като отвинтите четирите фиксиращи болта. Подхождайте с внимание, като придържате здраво стъклената врата след отстраняване на винтовете.

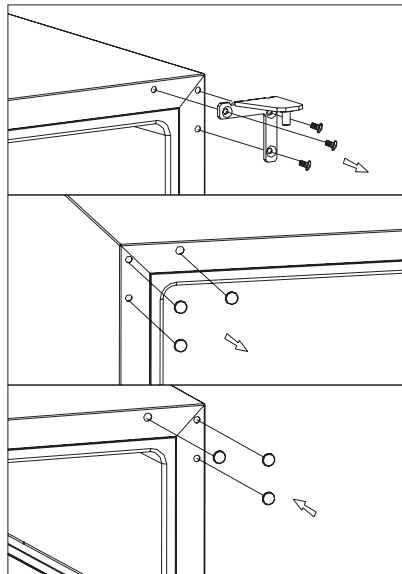


5. Внимателно извадете горната врата и я поставете върху повърхност, защитена от надраскване, като външната ѝ страна трябва да сочи нагоре – това се прави с цел избягване на риск от повреда.



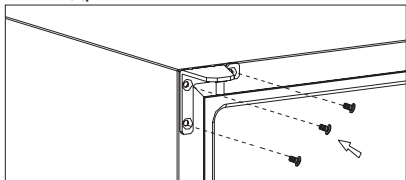
ЗАБЕЛЕЖКА: Когато изваждате вратата, внимавайте шайбите между централния шарнир и долната част на вратичката на фризера да не залепнат към вратата. Не ги разхлабвайте.

6. Отвинтете горния шарнир, който се намира в горния десен ъгъл на охладителното отделение за вино, след което използвайте шайба или отвертка с тънък връх, за да повдигнете капака за отворите за винтове от левия край на охладителното отделение за вино, след което отново го поставете върху отворите за винтове от дясната част.

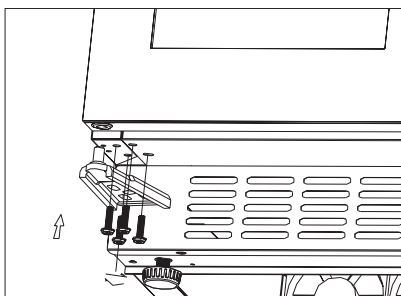




7. Завинтете допълнителния шарнир от лявата горна част (включен във фитингите) към горния ляв ъгъл на охлаждащото отделение за вино и здраво затегнете.



8. Завъртете вратата на 180 ° и я поставете в определената позиция. След това затегнете механизма на долния шарнир към лявата позиция и го затегнете след нивелиране на вратата.

**ВНИМАНИЕ!**

Поставете на място, нивелирайте уреда, изчакайте поне четири часа и го включете в хранящия контакт.

ГРИЖА И ПОДДРЪЖКА

**ВНИМАНИЕ!**

Изключете уреда от контакта преди извършването на каквито и да било операции по поддръжката.



Този уред съдържа въглеродороди в охлаждащия блок; следователно поддръжката и презареждането трябва да се извършват от упълномощени техници.

Периодично почистване

Уредът трябва да се почиства редовно:



Не дърпайте, не движете и не повреждайте тръбите и/или кабелите в корпуса. Никога не използвайте миялни препарати, абразивни прахове, силно парфюмирани почистващи продукти или восъчни препарати за полиране, тъй като могат да повредят повърхността и да оставят силна миризма.

- Почистете вътрешните повърхности с разтвор от топла вода и сода. Разтворът трябва да се състои от около 2 с.л. готварска сода и една кварта вода.

- Изцедете излишното количество вода от гъбата или кърпата, докато почиствате района с контролните бутони или електрическите части.
- Измийте външното охлаждащо отделение за вино с топла вода и мек течен препарат.
- Редовно проверявайте уплътненията на вратата и ги забърсвайте, за да сте сигурни, че са чисти и без замърсявания.
- Изплакнете и подсушете напълно.



Внимавайте да не повредите охлаждащата система.

След почистване свържете отново уреда към хранящата мрежа.

Смяна на крушката

**ПРЕДУПРЕЖДЕНИЕ!**

Предупреждение! Ако светодиодната лампичка не работи, НЕ Я СМЕНЯЙТЕ САМИ. Ако светодиодната лампичка се сменя от неквалифицирано лице, съществува риск от нараняване и сериозни повреди.



Светодиодната лампичка трябва да бъде сменена от специалист, за да се предотвратят всякакви повреди. Обърнете се към вашия местен сервизен център.



Рафт-поставката за вина трябва да е разположена на най-студеното място от помещението, далеч от уреди, които излъчват топлина и далеч от пряка слънчева светлина.

Периоди на бездействие

Когато уредът не е бил ползван дълго време, вземете следните предпазни мерки:

- **изключете уреда от електрозахранването.**
- извадете всички предмети.
- почистете уреда и всички принадлежности.
- оставете вратите отворени, за да предотвратите появата на неприятни миризми.

Прекъсване на електричеството

Повечето прекъсвания на захранването се отстраняват в рамките на няколко часа и не би трябвало да повлияят върху температурата на уреда, ако сведете броя на отварянията на вратата до минимум. Ако захранването ще бъде изключено за по-продължителен период от време, е необходимо да последвате съответните стъпки, за да предпазите съдържанието на уреда.

ОТСТРАНЯВАНЕ НА НЕИЗПРАВНОСТИ

Можете да разрешите множество често срещани проблеми, свързани с рафт-поставката за вина, като избегнете евентуално обаждане

до сервизния отдел. Опитайте предложенията по-долу и вижте дали можете да разрешите проблема, преди да се свържете с компетентно лице.

Проблем	Възможна причина	Решение
Рафт-поставката за вина не работи.	Захранването не е включено.	Моля, свържете уреда към мрежата.
	Уредът е изключен	Моля, включете уреда.
	Прекъсвачът на веригата е не е свързан или предпазителът е изгорял.	Включете прекъсвача или сменете предпазителя.
Рафт-поставката не е достатъчно охладена	Проверете настройката за контрол на температурата.	Проверете настроената температура.
	Вратичката е напълно затворена.	Вижете процедурата на настройване на вратата. (раздел 7.4)
	Уплътнението на вратата не се затваря правилно.	Почистете уплътнението с влажна гъба, като използвате неутрален препарат и вода.

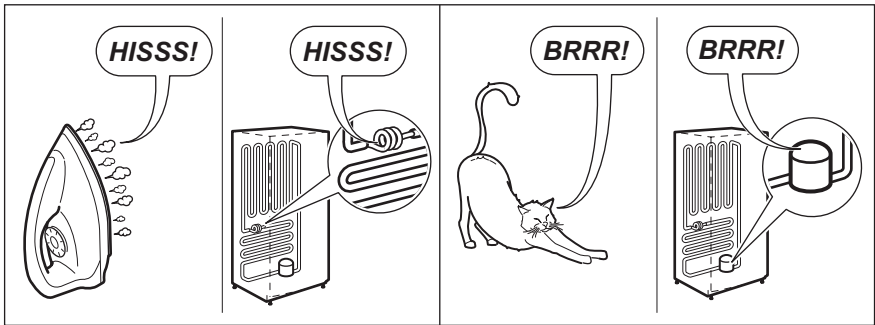
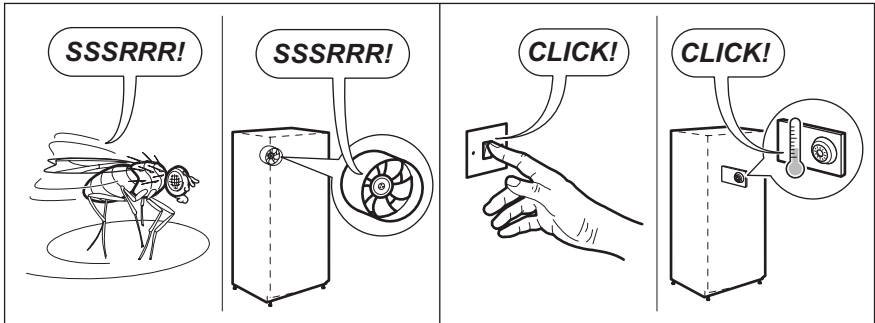
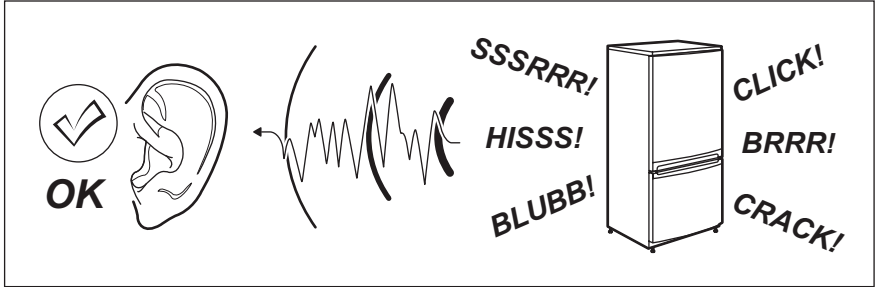


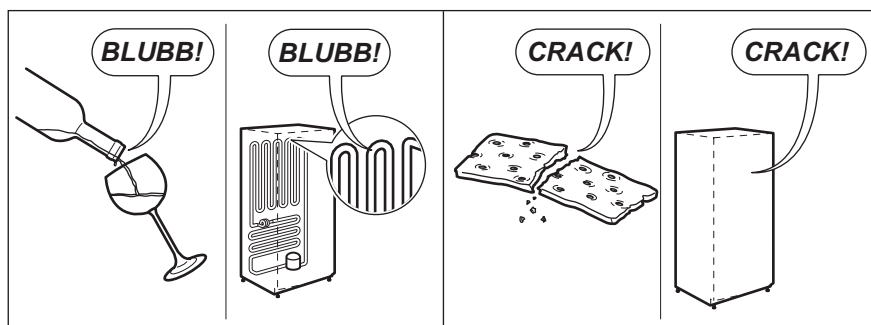
Проблем	Възможна причина	Решение
Компресорът работи непрекъснато.	Температурата на помещението е по-висока от обикновено.	Проверете температурата в помещението.
	Вратата е била отваряна прекалено често.	Не оставяйте вратата отворена по-дълго от необходимата.
	Вратичката е напълно затворена.	Проверете дали вратичката е напълно затворена.
	Уплътнението на вратата не се затваря правилно.	Проверете състоянието на уплътнението и ако се налага, го почистете с влажна гъба, като използвате неутрален препарат и вода.
Лампичката не работи.	Захранването не е включено.	Моля, свържете уреда към мрежата.
	Прекъсвачът на веригата е не е свързан или предпазителът е изгорял.	Включете прекъсвача или сменете предпазителя.
	Светодиодната лампичка е изгоряла.	Свържете се със сервиза.
	Бутонът на осветлението не работи.	Свържете се със сервиза.
Прекалено много вибрации.	Проверете дали рафт-отделението за вина е нивелирано.	Нивелирайте уреда.
Прекалено много шум.	Тракащият шум може да идва от стичането на охладителната течност и това е нормално.	
	Свиването и разширяването на вътрешните стени могат да доведат до лек шум и працене.	Ако шумовете се усилят, свържете се със сервиза.
	Рафт-отделението за вина не е нивелирано.	Нивелирайте уреда.
Вратата не се затваря правилно.	Рафт-отделението за вина не е нивелирано.	Нивелирайте уреда.
	Уплътнението е замърсено.	Почистете уплътнението с влажна гъба, като използвате неутрален препарат и вода.



ШУМОВЕ

Чува се шум по време на нормална употреба (компресор, циркулация на охлаждащия агент).





ТЕХНИЧЕСКА ИНФОРМАЦИЯ


ТЕХНИЧЕСКИ ДАННИ

Размери на отвора за вграждане		
Височина	мм	822-872
Ширина	мм	600
Дълбочина	мм	550
Волтаж	Волта	230 - 240
Честота	Hz	50

Техническите данни се намират на табелката с данни на външната или вътрешната страна на уреда и на етикета за енергийна категория.

ОПАЗВАНЕ НА ОКОЛНАТА СРЕДА




Символът  върху продукта или върху неговата опаковка показва, че този продукт не трябва да се третира като домашни отпадъци. Вместо това, той трябва да се предава в специализиран пункт за рециклиране на електрическо и електронно оборудване.

Като се погрижите това изделие да бъде изхвърлено по правилен начин, вие ще помогнете за предотвратяване на възможните негативни последствия за околната среда и здравето на хората, които могат да бъдат предизвикани от неправилно депониране на това изделие.

За по-подробна информация относно рециклирането на този продукт, обърнете се към местната градска управа, службата по извозване на домакински отпадъци или магазина, от който сте закупили продукта.

Опаковъчни материали

Материалите със символ  са рециклируеми. Изхвърляйте опаковъчните материали в подходящите контейнери за тяхното рециклиране.





BEZPEČNOSTNÍ INFORMACE

Tento návod si pečlivě přečtete ještě před instalací spotřebiče a jeho prvním použitím. Výrobce nezodpovídá za škody a zranění způsobená nesprávnou instalací. Návod k použití vždy uchovávejte spolu se spotřebičem pro jeho budoucí použití.

Bezpečnost dětí a postižených osob

- Tento spotřebič mohou používat děti od 8 let věku a osoby se sníženými fyzickými, smyslovými nebo duševními schopnostmi nebo osoby bez patřičných zkušeností a znalostí, pouze pokud tak činí pod dozorem nebo vedením, které zohledňuje bezpečný provoz spotřebiče, a pokud rozumí rizikům spojeným s provozem spotřebiče.
- Nenechte děti hrát si se spotřebičem.
- Všechny obaly uschovejte z dosahu dětí.
- Čištění a uživatelskou údržbu spotřebiče by neměly provádět děti bez dozoru.

Všeobecné bezpečnostní informace

- Tento spotřebič je určen pro použití v domácnosti a pro následující způsoby použití:
 - Ve farmářských domech, v kuchyňkách pro zaměstnance v obchodech, kancelářích a jiných pracovních prostředích
 - Pro zákazníky hotelů, motelů, penzionů a jiných ubytovacích zařízení
- Tento spotřebič používejte výhradně k uchovávání vín.
- Udržujte volně průchodné větrací otvory na povrchu spotřebiče nebo kolem vestavěného spotřebiče.
- K urychlení odmrazování nepoužívejte mechanické ani jiné pomocné prostředky, které nejsou doporučeny výrobcem.
- Nepoškožujte chladicí okruh.
- V prostoru chladicích spotřebičů nepoužívejte jiné elektrické přístroje, než typy schválené k tomuto účelu výrobcem.
- K čištění spotřebiče nepoužívejte proud vody nebo páru.
- Vyčistěte spotřebič vlhkým měkkým hadrem. Používejte pouze neutrální mycí prostředky. Nepoužívejte prostředky s drsnými částicemi, drátěnky, rozpouštědla nebo kovové předměty.
- V tomto spotřebiči neuchovávejte výbušné směsi, jako např. aerosolové spreje s hořlavým hnacím plynem.



- Do mrazicího oddílu nekládejte sycené nápoje. V nádobě takových nápojů by vznikl přetlak.
- Ve spotřebiči neuchovávejte hořlavé plyny a kapaliny.
- Do spotřebiče, do jeho blízkosti nebo na spotřebič neumísťujte hořlavé předměty nebo předměty obsahující hořlavé látky.
- Nedoťkyjte se kompresoru či kondenzátoru. Jsou horké.

Vnitřní osvětlení

- Typ žárovky použitý v tomto spotřebiči není vhodný pro osvětlení místností.

Čištění a údržba



VAROVÁNÍ!

Hrozí nebezpečí poranění nebo poškození spotřebiče.

- Před čištěním nebo údržbou spotřebič vždy vypněte a vytáhněte síťovou zástrčku ze zásuvky.
- Tento spotřebič obsahuje uhlovodíky v chladicí jednotce. Údržbu a doplnění jednotky smí provádět pouze kvalifikovaná osoba.
- Pravidelně kontrolujte vypouštěcí otvor spotřebiče a v případě potřeby jej vyčistěte. Jestliže je otvor ucpaný, bude se na dně spotřebiče shromažďovat voda.

Likvidace

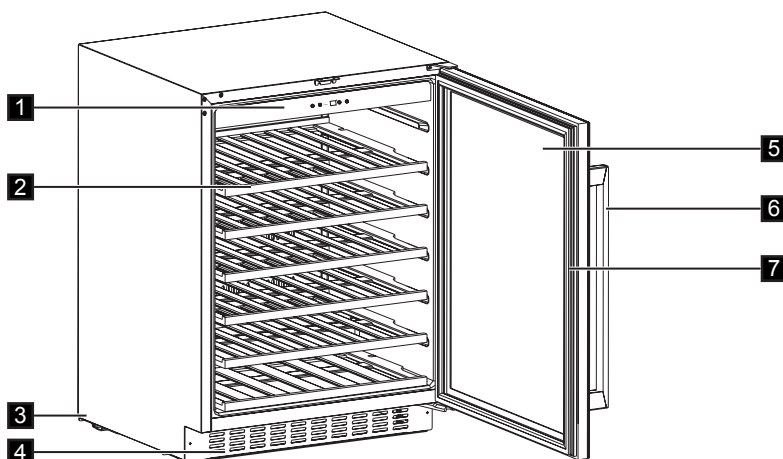


VAROVÁNÍ!

Hrozí nebezpečí úrazu či udušení.

- Odpojte spotřebič od elektrické sítě.
- Odřízněte a vyhodte síťový kabel.
- Odstraňte víko, abyste zabránili uvěznění dětí a domácích zvířat ve spotřebiči.
- Chladicí okruh a izolační materiály tohoto spotřebiče neškodí ozonové vrstvě.
- Izolační pěna obsahuje hořlavé plyny. Pro informace ohledně správné likvidace spotřebiče se obraťte na místní úřady.
- Nepoškozujte část chladicí jednotky, která se nachází blízko výměníku tepla.

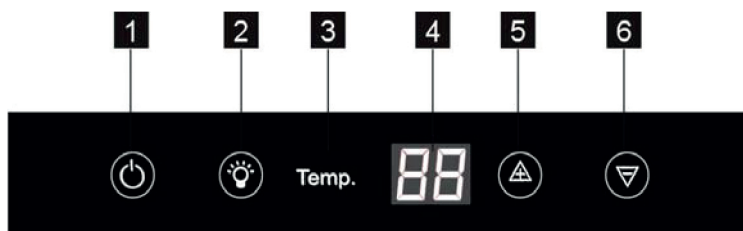
POPIS SPOTŘEBIČE



1. Ovládací panel
2. Police
3. Nohy
4. Ozdobný rám

5. Dveře z temperovaného skla
6. Držadlo
7. Těsnění

OVLÁDACÍ PANEL

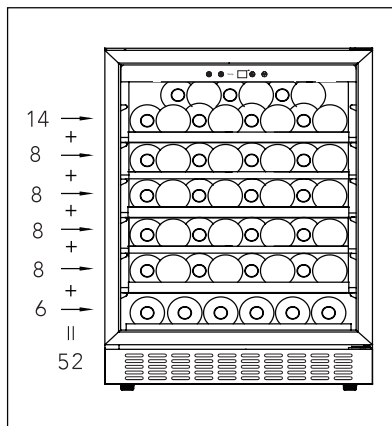


1. Hlavní vypínač
2. Tlačítko osvětlení
3. Ukazatel teploty

4. Displej
5. Tlačítko vyšší teploty
6. Tlačítko nižší teploty

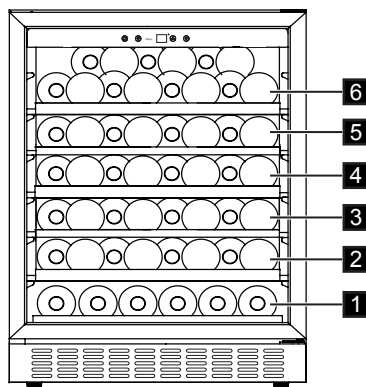


USKLADNĚNÍ VÍN

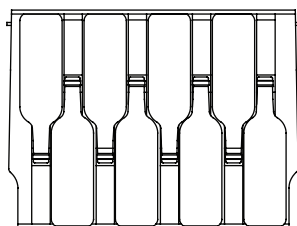


(pro 750ml lahve Bordeaux)
Max: 52 lahví

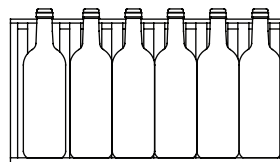
- Standardně



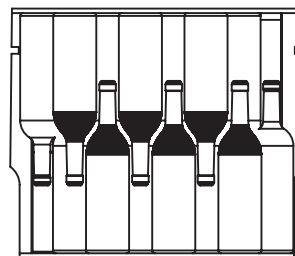
Plné police (poloha 2/3/4/5)



Poloviční police (poloha 1)



Horní police (poloha 6)



Teplotu lze nastavit v rozsahu +5 až +18 °C. Ta je ideální pro vína. Skladovací doba u vín závisí na jejich stáří, druhu hroznů, obsahu alkoholu a podílu fruktózy a tříslovin. V době nákupu zkontrolujte, zda je víno již stařené nebo zda bude stárnutím nabývat na kvalitě.

Navrhované teploty uchování:

- Vína Champagne/Prosecco a šumivá vína nebo sekty +6 až +8 °C
- Bílá vína +10 až +12 °C
- Růžová vína +12 až +16 °C
- Červená vína +14 až +18 °C

K uskladnění až 52 lahví bordeaux (0,75 cl) při vložení šesti lahví do polohy 1, vložení osmi lahví do polohy 2/3/4/5 a vložení 14 lahví do polohy 6. Vkládejte způsobem znázorněným na níže uvedených obrázcích.

INSTALACE

Umístění

Okolo spotřebiče musí být dostatečná cirkulace vzduchu, aby se zabránilo jeho přehřívání. K dosažení dostatečného větrání se řiďte pokyny k instalaci. Spotřebič instalujte na místě, jehož okolní teplota odpovídá klimatické třídě uvedené na typovém štítku spotřebiče:

Klimatická třída	Okolní teplota
SN	+10 °C až +32 °C
N	+16 °C až +32 °C
ST	+16 °C až +38 °C
T	+16 °C až +43 °C

Připojení k elektrické síti



POZOR!

Jakékoli elektrikářské práce, nutné pro zapojení tohoto spotřebiče, smí provádět pouze kvalifikovaný elektrikář nebo osoba s příslušným oprávněním.



VAROVÁNÍ!

Tento spotřebič musí být uzemněn. Výrobce odmítá jakoukoli odpovědnost v případě, že nebyla dodržena tato bezpečnostní opatření.

Pokud vám nejsou pokyny ohledně uzemnění spotřebiče zcela jasné nebo pokud máte pochyby o tom, zda je spotřebič řádně uzemněný, obraťte se na kvalifikovaného elektrikáře nebo servisního technika. Spotřebič smí být připojen k síti až po ověření, že napětí a frekvence uvedené na typovém štítku odpovídají napětí v domácí síti.

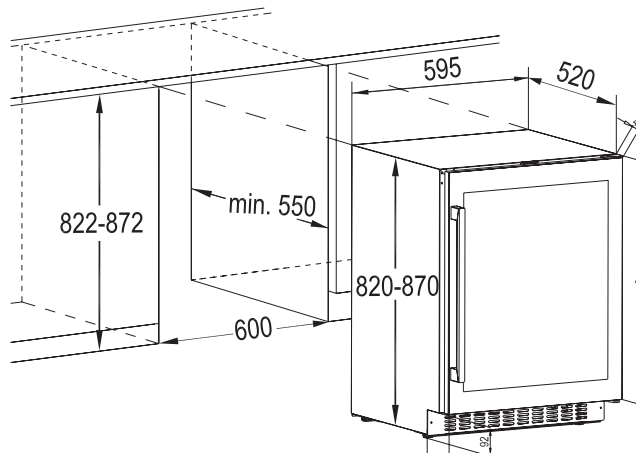


VAROVÁNÍ!

Před zapojením a instalací spotřebiče doporučujeme vyčkat čtyři hodiny, aby mohl chladivo natéct zpět do kompresoru.

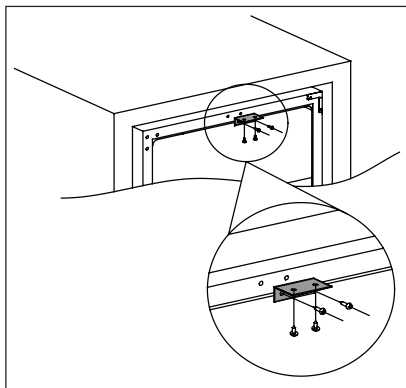
Tento spotřebič musí být uzemněn. Zástrčka napájecího kabelu je k tomuto účelu vybavena příslušným kontaktem. Pokud není domácí síťová zásuvka uzemněná, připojte spotřebič k samostatnému uzemnění v souladu s platnými předpisy. Obratě se na kvalifikovaného elektrikáře.

Instalační rozměry (mm) a ventilační požadavky



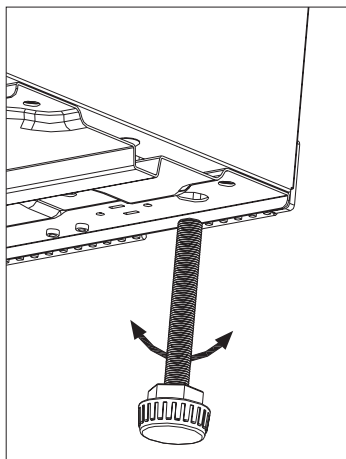


Instalace horní konzoly



K instalaci horní konzoly na vrchní část vinotěky použijte dva šrouby a poté zatlačte vinotěku do skříňe a pomocí dvou šroubů připevněte konzolu na skříň. Níže je uvedené referenční vyobrazení.

Vyrovnání



Při umístění spotřebiče zajistěte, aby stál vodorovně. Můžete ho vyrovnat seřízením dvou dolních předních nožiček.

Změna směru otvírání dveří

Stranu, na kterou se dveře otevírají, lze změnit z pravé strany (nastavení z výroby) na levou.



VAROVÁNÍ!

Před každou činností vytáhněte zástrčku ze síťové zásuvky.



Před provedením jakéhokoliv úkonu zkontrolujte, zda je spotřebič prázdný. Pokud není prázdný, přesuňte potraviny na místo s vhodnou teplotou pro řádné skladování potravin.



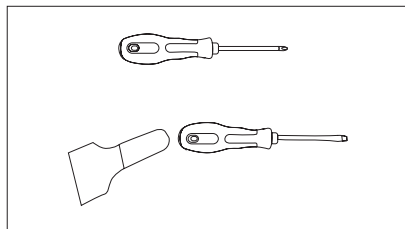
POZOR!

K provedení následujícího postupu doporučujeme přizvat další osobu, která bude dveře spotřebiče v průběhu práce držet.



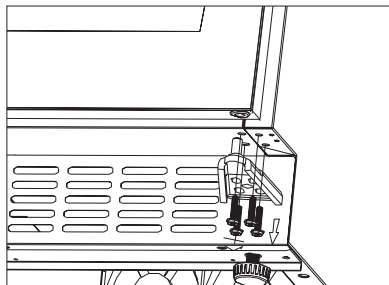
Pokud to místo instalace vyžaduje.
Nástroje, které budete potřebovat:

1. Křížový šroubovák
2. Nůž na tmel nebo tenký plochý šroubovák

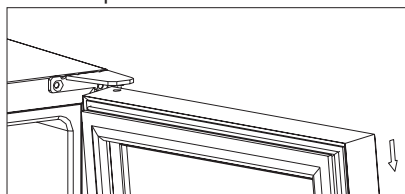


Než začnete, položte vinotéku na zadní stranu, čímž získáte přístup k její spodní straně. Měli byste ji položit na měkkou balicí pěnu nebo podobný materiál, abyste zabránili poškození chladicího potrubí na zadní straně vinotéky.

3. Vinotéku postavte, otevřete dveře, vyjměte police a zavřete ji (čímž se zabrání poškození polic).
4. Odstraňte spodní závěs vyšroubováním čtyř zajišťovacích šroubů. Při odstraňování šroubů dávejte pozor, abyste sklo dveří drželi pevně.

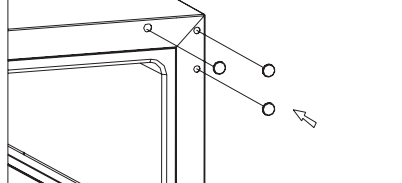
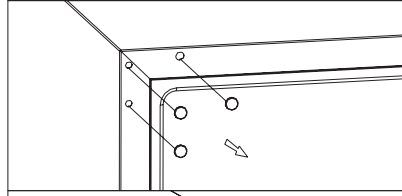
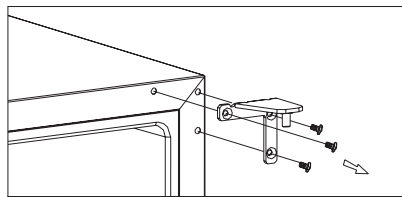


5. Šetrně sejměte horní dveře a položte je na neškrábavý povrch vnější stranou vzhůru, abyste zabránili riziku poškození.

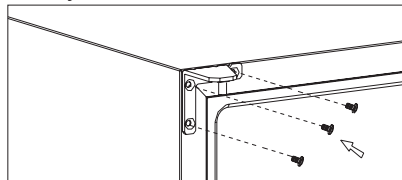


POZNÁMKA: Při demontáži dveří dávejte pozor na podložky mezi středním závěsem a spodní částí dveří mrazničky, které se mohou přichytit ke dveřím. Neztraťte je.

6. Odšroubujte horní závěs v pravém horním rohu vinotéky a poté pomocí nože na tmel nebo tenkého plochého šroubováku odstraňte krytku otvoru pro šroub v levém rohu vinotéky a zakryjte otvory na pravé straně.

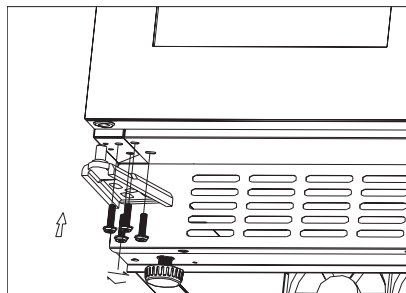


7. Našroubujte alternativní levý horní závěs (zahmutý do fitinků) do levého horního rohu vinotéky a pevně jej zajistěte.





8. Otočte dveře o 180° a poté přemístěte dveře do požadované polohy. Poté našroubujte sestavu dolního závěsu do vyhrazené levé polohy a utáhněte ji po vyrovnání dveří.

**POZOR!**

Postavte spotřebič na místo, vyrovnajte jej, počkejte alespoň čtyři hodiny a poté jej zapojte do elektrické zásuvky.

PÉČE A ÚDRŽBA

**POZOR!**

Před každou údržbou nebo čištěním spotřebič odpojte od elektrické sítě.



Tento spotřebič obsahuje uhlovodíky v chladicí jednotce; údržbu a doplnění smí tedy provádět pouze oprávněný technik.

- Při čištění oblasti ovládacích prvků nebo jakýchkoliv elektrických částí vyždímejte přebytečnou vodu z houbičky či hadru.
- Vnější části spotřebiče myjte teplou vodou s jemným tekutým mycím prostředkem.
- Pravidelně kontrolujte těsnění dveří a otírejte je, aby bylo čisté, bez usazených nečistot.
- Vše důkladně opláchněte a osušte.

Pravidelné čištění

Spotřebič je nutné pravidelně čistit:



Nehýbejte s žádnými trubkami nebo kabely uvnitř spotřebiče, netahejte za ně a nepoškozujte je. Nikdy nepoužívejte k čištění vnitřku spotřebiče mycí prostředky, abrazivní prášky, vysoce parfémované čisticí prostředky nebo vosková leštidla, protože mohou poškodit povrch a zanechat silný zápach.

- Vnitřní povrchy myjte roztokem teplé vody s jedlou sodou. Tento roztok by měl být vytvořen z cca dvou polévkových lžic jedlé sody a cca 1,13 l vody.



Dbejte na to, abyste nepoškodili chladicí systém.

Po čištění znovu připojte spotřebič k elektrické síti.

Výměna žárovky

**VAROVÁNÍ!**

Varování! Pokud je LED žárovka vadná, **NEMĚNTE JI SAMI.**

Pokud LED žárovku vymění osoba bez příslušné kvalifikace, existuje zde riziko poranění a vážných poruch.

LED žárovku musí vyměnit expert, aby se zabránilo jakýmkoliv škodám. Obratě se na místní servisní středisko.

Vyřazení z provozu

Když se spotřebič nepoužívá po delší dobu, učiňte následující opatření:

- **odpojte spotřebič od elektrické sítě.**
- vyjměte veškerý obsah.
- vyčistěte spotřebič a všechno příslušenství.
- nechte dveře otevřené, abyste zabránili vzniku nepříjemných pachů.



Vinotéku byste měli umístit do chladnější části místnosti, mimo dosah spotřebičů produkujících teplo a mimo přímý sluneční svit.

Ochrana při výpadku napájení

K nápravě většiny výpadků proudu dochází v rámci několika hodin, a neměly by tak ovlivnit teplotu ve vašem spotřebiči, pokud omezíte četnost otevírání dveří na minimum. Pokud dojde k výpadku proudu na delší dobu, je zapotřebí učinit vhodné kroky k ochraně obsahu vašeho spotřebiče.

ODSTRAŇOVÁNÍ ZÁVAD

Mnoho běžných závad vinotéky můžete vyřešit snadno, což vám ušetří náklady na možné přivolání servisu. Vyzkoušejte

níže uvedená doporučení, abyste zjistili, zda dokážete problém vyřešit, než zavoláte do servisu.

Problém	Možná příčina	Řešení
Vinotéka nefunguje.	Není zapojená do zásuvky.	Zapojte spotřebič do sítě.
	Spotřebič je vypnutý.	Zapněte spotřebič.
	Došlo ke spálení pojistky nebo sepnutí jističe.	Zapněte jistič nebo vyměňte pojistku.
Vinotéka není dostatečně chladná.	Zkontrolujte nastavení teploty.	Ověřte nastavenou teplotu.
	Dveře nejsou zcela zavřené.	Projděte si opět postup nastavení dveří. (odst. 7.4)
	Těsnění dveří netěsní správně.	Vyčistěte těsnění dveří vlhkou houbičkou pomocí neutrálního mycího prostředku a vody.

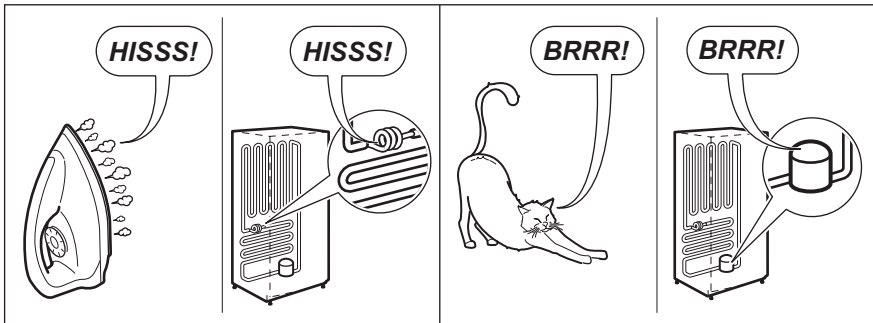
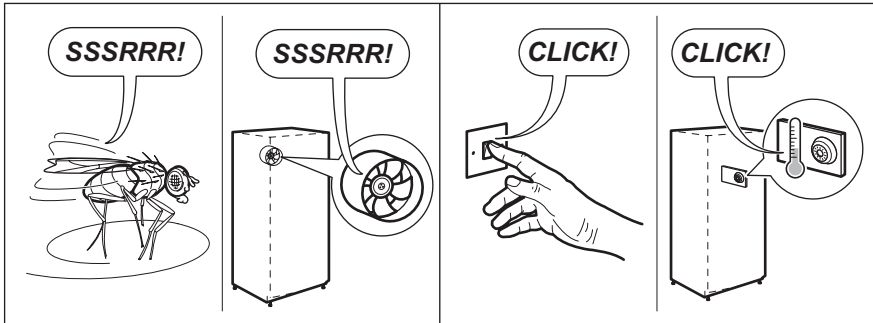
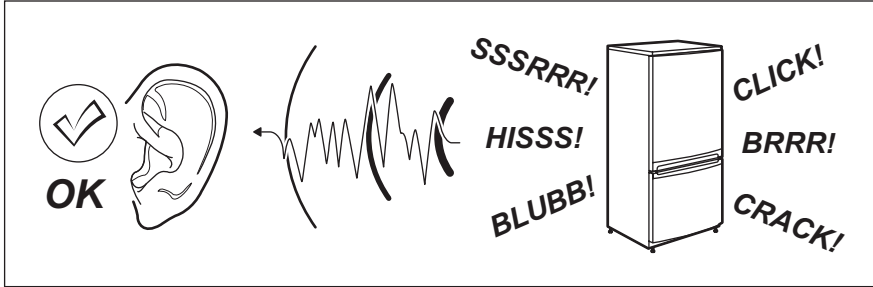


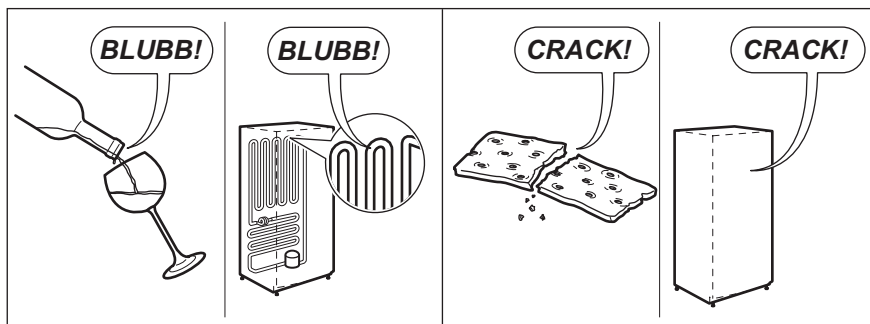
Problém	Možná příčina	Řešení
Kompressor funguje nepřetržitě.	Teplota místnosti je vyšší než normálně.	Ověřte teplotu místnosti.
	Otvírali jste příliš často dveře.	Nenechávejte dveře otevřené déle, než je zapotřebí.
	Dveře nejsou zcela zavřené.	Zkontrolujte, zda jsou dveře zcela zavřené.
	Těsnění dveří netěsní správně.	Zkontrolujte stav těsnění a v případě potřeby jej vyčistěte vlhkou houbičkou pomocí neutrálního mycího prostředku a vody.
Osvětlení nefunguje.	Spotřebič není zapojen do zásuvky.	Zapojte spotřebič do sítě.
	Došlo ke spálení pojistky nebo sepnutí jističe.	Zapněte jistič nebo vyměňte pojistku.
	LED žárovka vyhořela.	Kontaktujte servisní středisko.
	Tlačítko osvětlení nefunguje.	Kontaktujte servisní středisko.
Příliš mnoho vibrací.	Zkontrolujte, zda je vinotéka vyrovnaná.	Vyrovnejte spotřebič.
Příliš mnoho hluku.	Rachotící zvuk může způsobovat průtok chladiva, jedná se však o normální jev.	
	Smršťování a roztahování vnitřních stěn může vytvářet praskavé zvuky.	Pokud se tyto zvuky zesilují, kontaktujte servisní středisko.
	Vinotéka není vyrovnaná.	Vyrovnejte spotřebič.
Dveře nelze řádně zavřít.	Vinotéka není vyrovnaná.	Vyrovnejte spotřebič.
	Těsnění je znečištěné.	Vyčistěte těsnění dveří vlhkou houbičkou pomocí neutrálního mycího prostředku a vody.



ZVUKY

Během normálního provozu vydává spotřebič různé zvuky (kompresor, cirkulace chladiva).





TECHNICKÉ INFORMACE

TECHNICKÉ ÚDAJE


Rozměry prostoru pro instalaci		
Výška	mm	822-872
Šířka	mm	600
Hloubka	mm	550
Napětí	V	230 - 240
Frekvence	Hz	50

Technické údaje jsou uvedeny na typovém štítku umístěném na vnější nebo vnitřní straně spotřebiče a na energetickém štítku.



DOPADY NA ŽIVOTNÍ PROSTŘEDÍ




Symbol  na výrobku nebo jeho obalu znamená, že tento výrobek nepatří do domácího odpadu. Je nutné jej odvézt do sběrného místa vhodného pro recyklaci elektrického a elektronického zařízení.

Zajištěním správné likvidace tohoto výrobku pomůžete zabránit případným negativním dopadům na životní prostředí a lidské zdraví, které by jinak mohly být způsobeny jeho nevhodnou likvidací.

Podrobnější informace o recyklaci tohoto spotřebiče získáte na místním obecním úřadu, středisku pro likvidaci domácího odpadu nebo v obchodě, kde jste tento spotřebič zakoupili.

Obalové materiály

Materiály označené symbolem  jsou recyklovatelné. Všechny obaly zlikvidujte v příslušných kontejnerech k recyklaci.





INDHOLD

OPLYSNINGER OM SIKKERHED	39
ANVISNINGER VEDR. SIKKERHED	40
PRODUKTBESKRIVELSE	42
BETJENINGSPANEL	42
DAGLIG BRUG	43
INSTALLATION	46
PLEJE OG VEDLIGEHOLDELSE	49
FEJLFINDING	50
LYDE	52
TEKNISK INFORMATION	53
MILJØHENSYN	54

FOR PERFEKTE RESULTATER

Tak fordi du valgte dette produkt fra Electrolux. Vi har skabt det, så du kan nyde en ulastelig funktionsevne i mange år med nyskabende teknologi, der gør livet lettere – funktioner, som du ikke finder i almindelige apparater. Brug et par minutter på at læse mere – så du kan få det bedste ud af det.

Besøg vores websted for at:



Få rådgivning, brochurer, fejlfinding, serviceinformation:
www.electrolux.com



Registrer dit produkt for bedre service:
www.electrolux.com/productregistration




Købe tilbehør, forbrugsvarer og originale reservedele til dit apparat:
www.electrolux.com/shop


KUNDEPLEJE OG SERVICE

Brug altid originale reservedele.

Sørg for at have følgende data tilgængelig, når du kontakter vores autoriserede servicecenter: Model, PNC, serienummer.

Du finder oplysningerne på maskinens typeskilt.

 Advarsel /Forsigtig-Sikkerhedsanvisninger.

 Generelle oplysninger og gode råd.

 Miljøoplysninger.

Ret til ændringer uden varsel forbeholdes.

OPLYSNINGER OM SIKKERHED

Læs brugsanvisningen grundigt, før apparatet installeres og tages i brug. Producenten er ikke ansvarlig, hvis en forkert installation og brug forårsager personskader og beskadigelser. Opbevar altid brugsanvisningen sammen med apparatet til eventuel fremtidig brug.

Sikkerhed for børn og andre udsatte personer

- Apparatet kan bruges af børn fra 8 år og opetter samt af personer med nedsat fysisk, sensorisk eller psykisk funktionsevne, eller som mangler den nødvendige erfaring eller viden, hvis de er under opsyn eller er blevet instrueret i at bruge apparatet på en sikker måde, og hvis de forstår de medfølgende farer.
- Børn må ikke lege med apparatet.
- Opbevar al emballagen utilgængeligt for børn.
- Rengøring og vedligeholdelse må ikke udføres af børn uden overvågning.

Generelt om sikkerhed

- Dette apparat er beregnet til husholdningsbrug eller lignende anvendelse, som f.eks.:
 - Stuehuse, kantineområder i butikker, på kontorer og i andre arbejdsmiljøer
 - Af kunder på hoteller, moteller, bed & breakfast og andre miljøer af indkvarteringstypen
- Brug kun dette apparat til opbevaring af vin.
- Sørg for, at der er frit gennemtræk gennem udluftninger, både i apparatets kabinet og i et evt. indbygningselement.
- Brug ikke mekanisk udstyr eller andre midler til at fremskynde afrimningen, bortset fra de midler, der anbefales af producenten.
- Undgå at beskadige kølekredsløbet.
- Brug ikke el-apparater indvendig i køleskabet, med mindre det er anbefalet af producenten.
- Undlad at bruge højtryksrensere eller damp til at rengøre apparatet.
- Rengør apparatet med en fugtig, blød klud. Brug kun neutrale rengøringsmidler. Brug ikke slibende midler, skuresvampe, opløsningsmidler eller metalgenstande.
- Opbevar ikke eksplosive stoffer, som f.eks. aerosolbeholdere med brændbar drivgas, i dette apparat.

- Hvis netledningen er beskadiget, skal den udskiftes af producenten, dennes serviceagent eller lignende kvalificerede personer for at undgå en fare.

ANVISNINGER VEDR. SIKKERHED

Installation



ADVARSEL!

Apparatet må kun installeres af en sagkyndig.

- Fjern al emballagen.
- Undlad at installere eller bruge et beskadiget apparat.
- Følg installationsvejledningen, der følger med apparatet.
- Vær altid forsigtig, når du flytter apparatet, da det er tungt. Brug altid sikkerhedshandsker.
- Sørg for, at luften kan cirkulere omkring apparatet.
- Vent mindst 4 timer, inden du slutter apparatet til strømforsyningen. Dette er for, at olien kan løbe tilbage i kompressoren.
- Installér ikke apparatet tæt på radiatorer eller komfurer, ovne eller kogeplader.
- Apparatets bagside skal anbringes mod væggen.
- Installér ikke apparatet, hvor der er direkte sollys.
- Installér ikke dette apparat på områder, der er for fugtige eller for kolde, som f.eks. udhuse, garager og vinkældere.
- Når du flytter apparatet, skal du løfte op i forkanten, så gulvet ikke bliver ridset.

Tilslutning, el



ADVARSEL!

Risiko for brand og elektrisk stød.

- Apparatet skal tilsluttes strøm m/jord, jvf. Stærkstrømsreglementet.
- Alle elektriske tilslutninger skal udføres af en kvalificeret elektriker.
- Sørg for, at de elektriske data på typeskiltet svarer til strømforsyningen.

Hvis det ikke er tilfældet, skal du kontakte en elektriker.

- Brug altid en korrekt monteret lovlig stikkontakt.
- Brug ikke adaptere med flere stik og forlængerledninger.
- Pas på, du ikke beskadiger de elektriske komponenter (f.eks. netstik, netledning, kompressor). Kontakt servicecenteret eller en elektriker for at skifte de elektriske komponenter.
- Netledningen skal være under niveauet for netstikket.
- Sæt først netstikket i stikkontakten ved installationens afslutning. Sørg for, at der er adgang til elstikket efter installationen.
- Undgå at slukke for apparatet ved at trække i netledningen. Tag altid selve netstikket ud af kontakten.

Brug



ADVARSEL!

Risiko for personskade, forbrændinger, elektrisk stød eller brand.

- Apparatets specifikationer må ikke ændres.
- Anbring ikke el-apparater (f.eks. ismaskiner) i apparatet, medmindre det er angivet på apparatet som egnet af producenten.
- Vær omhyggelig med ikke at forårsage skade på kølekredsløbet. Det indeholder isobutan (R600a), en naturgas med høj biologisk nedbrydelighed. Denne gas er brandbar.
- Hvis der opstår skader på kølekredsløbet, skal du sørge for, at der ikke er åben ild eller antændelseskilder i rummet. Luft ud i rummet.
- Lad ikke varme ting røre apparatets plastdele.



- Sæt ikke drikkevarer med kulsyre (brus) i fryserafdelingen. Dette vil skabe tryk på drikkevarerne.
- Opbevar ikke brandfarlig gas og væsker i apparatet.
- Undlad at bruge brændbare produkter eller ting, der er fugtet med brændbare produkter, i apparatet eller i nærheden af eller på dette.
- Rør ikke ved kompressoren eller kondensatoren. De er varme.

Indvendigt lys

- Den type lampe, der bruges i dette apparat, er ikke egnet til oplysning i almindelige rum

Vedligeholdelse og rengøring



ADVARSEL!

Risiko for skader på mennesker eller apparat.

- Sluk for apparatet, og tag stikket ud af kontakten inden vedligeholdelse.
- Apparatets kølesystem indeholder kulbrinter. Kun en faguddannet person må udføre vedligeholdelse og opladning af enheden.
- Undersøg jævnligt apparatets afløb, og rengør det, hvis det er nødvendigt. Hvis afløbet er blokeret, ophobes afrimningsvandet i bunden af apparatet.

Bortskaffelse



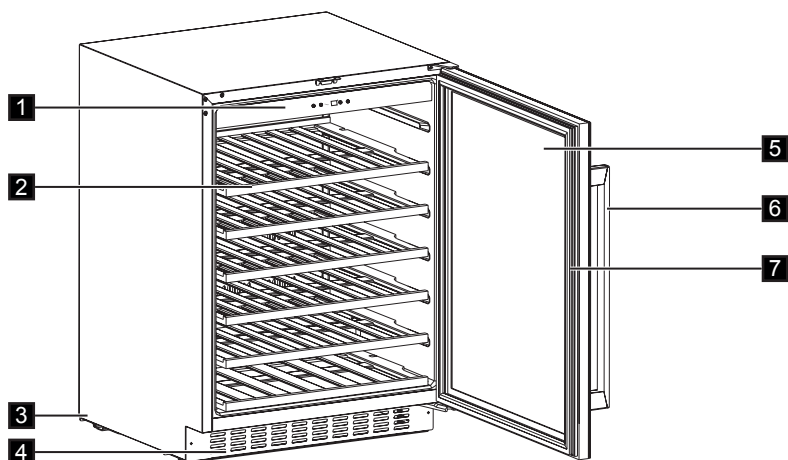
ADVARSEL!

Risiko for personskade eller kvælning.

- Tag stikket ud af kontakten.
- Klip elledningen af, og kassér den.
- Fjern låget, så børn og kæledyr ikke kan blive lukket inde i apparatet.
- Apparatets kølekredsløb og isoleringsmaterialer er ozonvenlige.
- Isoleringsskummet indeholder brændbar gas. Kontakt din genbrugsplads ang. oplysninger om, hvordan apparatet bortskaffes korrekt.
- Undgå at beskadige delene til køleenheden, der befinder sig i nærheden af varmeveksleren.



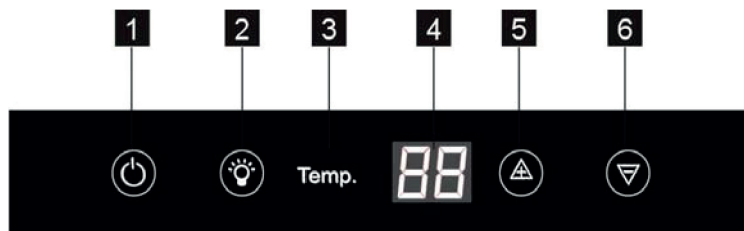
PRODUKTBESKRIVELSE



- 1. Betjeningspanel
- 2. Hylder
- 3. Ben
- 4. Dekorativ ramme

- 5. Hærdet glaslåge
- 6. Håndtag
- 7. Pakning

BETJENINGSPANEL



- 1. Effektknap
- 2. Lyskontakt
- 3. Temperaturlampe

- 4. Display
- 5. Knap til øgning af temperatur
- 6. Knap til sænkning af temperatur

Aktivering

Følg disse trin for at tænde for apparatet:

1. Sæt stikket i stikkontakten.
2. Tryk på TÆND-/SLUK-knappen, hvis displayet er slukket.
3. Displayet viser den indstillede standardtemperatur (12°C).

Se under "Indstilling af temperatur" for at ændre temperaturen.

Hvert tryk en gang på \triangle eller ∇ knappen vil temperaturindstillingen stige eller falde 1 °C. Når temperaturindstillingen når den øvre grænse på 18°C og nedre grænse på 5°C, bliver temperaturindstillingen ikke øget eller sænket.



Brug ikke sulfosæbe eller skuremiddel. Det vil skade overfladen.

Deaktivering

Følg disse trin for at slukke for apparatet:

1. Tryk på TÆND-/SLUK-knappen i 5 sekunder.
2. Displayet slukkes.
3. Tag stikket ud af kontakten for at afbryde apparatet fra elnettet.

Indstilling af temperatur

Vinkølerens temperatur kan indstilles ved at trykke på temperaturvælgerne.

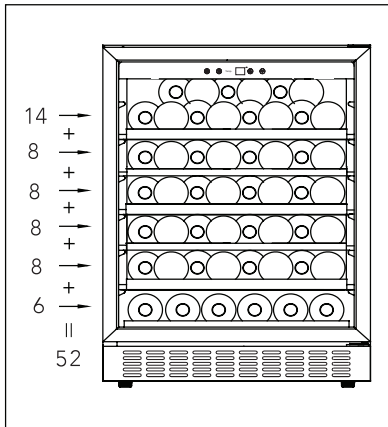
DAGLIG BRUG

Rengøring

Inden apparatet tages i brug vaskes det indvendig (inkl. tilbehør) med lunke vand tilsat neutral sæbe for at fjerne den typiske lugt af nyt apparat. Tør grundigt efter.

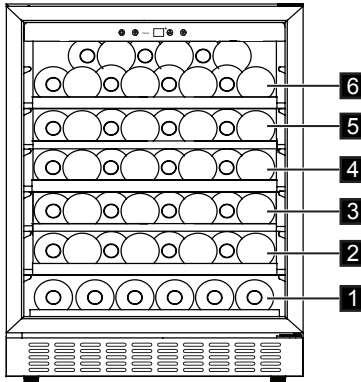


VINOPBEVARING

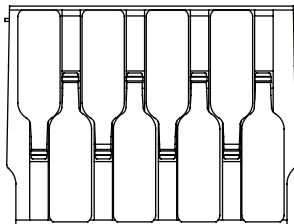


(for 750 ml Bordeaux flasker)
Maks.: 52 flasker

- Standard



Fulde hylder (niveau 2/3/4/5)



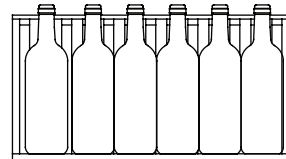
Temperaturen kan justeres mellem +5 og + 18 °C. Det er ideelt for vin. Vins holdbarhed afhænger af vinenes alder, druesort, alkoholprocent, samt indhold af frugtsyre og garvesyre. Kontrollér på købstidspunktet, om vinen allerede er lagret, eller om den bliver forbedret med tiden.

Foreslået opbevaringstemperatur:

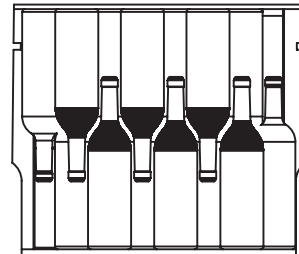
- Champagne/Prosecco og mousserende vin +6 til +8°C
- Hvidvin +10 til +12°C
- Rosévin +12 til +16°C
- Rødvin +14 til +18°C

Til opbevaring af op til 52 bordeaux-flasker (0,75 cl) med placering af 6 flasker på niveau 1, placering af 8 flasker på niveau 2/3/4/5, placering af 14 flasker på niveau 6. Stilles som vist på billederne herunder.

Halv hylde (niveau 1)

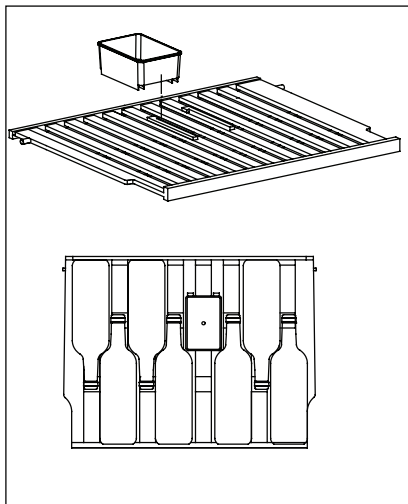


Øverste hylde (niveau 6)



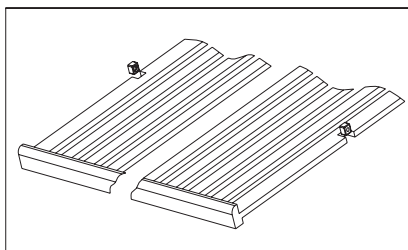


- Med fugtkasse



Inden i vinkøleren er der en fugtkasse på den øverste hylde. Ved at hælde noget vand i kassen forhindres der for lav luftfugtighed. Den øverste hylde kan byttes ud med andre hylder. Fugtkassen kan fjernes. På den øverste hylde med fugtkasse kan der placeres 7 flasker, og uden fugtkassen kan der placeres 8 flasker

- Fjernelse af hylder



For at fjerne en eller flere af hylderne fra stativafdelingen skal du flytte hylden til den position, hvor fordybningen af træhylden er nøjagtigt under plastikstolpen og derefter løfte den op og ud.

For at udskifte hylden skal du gentage ovenstående trin i modsat rækkefølge.

INSTALLATION

Placering

Der skal være tilstrækkelig luftudskiftning rundt om apparatet for at forhindre overophedning. Følg installationsvejledningen for at sikre tilstrækkelig ventilation. Apparatet skal installeres et sted, hvor rumtemperaturen passer til den anførte klimaklasse på apparatets typeskilt:

Klimaklasse	Omgivelsestemperatur
SN	+10°C til +32°C
N	+16°C til +32°C
ST	+16°C til +38°C
T	+16°C til +43°C

Tilslutning, el



PAS PÅ!

Eventuelt elarbejde skal udføres af en autoriseret installatør eller en anden fagkyndig person.



ADVARSEL!

Apparatet skal tilsluttes jord. Producenten fralægger sig ethvert ansvar ved manglende overholdelse af disse sikkerhedsregler.

Kontakt en kvalificeret elektriker eller servicetekniker, hvis instruktionerne til jordtilslutning ikke kan forstås fuldstændigt, eller hvis der er tvivl om, hvorvidt apparatet er sluttet korrekt til jord. Inden tilslutning til lysnettet skal det kontrolleres, at spændingen og frekvensen på mærkepladen svarer til boligens forsyningsstrøm.

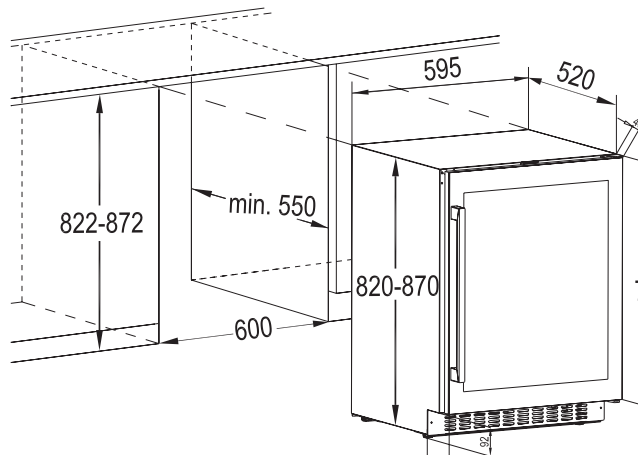


ADVARSEL!

Vi anbefaler, at du venter 4 timer, inden du tilslutter og installerer apparatet, for at kølemidlet kan flyde tilbage i kompressoren.

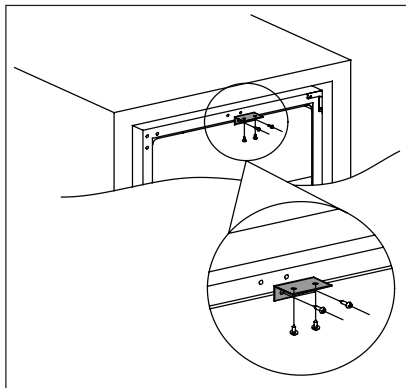
Apparatet skal ekstrabeskyttes, jvf. Stærkstrømsreglementet. Stikket på netledningen har en kontakt til dette formål. Hvis der ikke er jord på stikkontakten, tilsluttes apparatet en særskilt jordforbindelse i h.t. Stærkstrømsreglementet. Spørg en autoriseret installatør til råds.

Installationsdimensioner (mm) og ventilationskrav



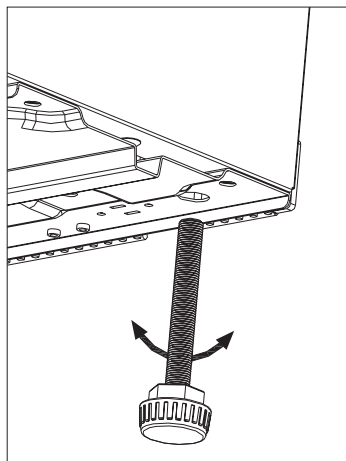


Installation af det øverste beslag



Brug to skruer til at installere det øverste beslag øverst på vinkøleren, og skub derefter vinkøleren ind i skabet, og brug to skruer til at fastgøre det øverste beslag på skabet. Nedenstående illustration til reference.

Nivellering



Sørg under placeringen for, at apparatet står lige. Dette kan opnås ved hjælp af to justerbare fødder nederst foran.

Vending af dør

Siden, hvor døren åbnes, kan skiftes fra højre (som leveret) til venstre.



ADVARSEL!

Inden du udfører indgreb, skal du tage stikket ud af stikkontakten.



Inden du udfører indgreb, skal du sørge for, at apparatet er tomt. Hvis ikke, bedes du flytte alle varer til den rette temperatur af hensyn til korrekt opbevaring af fødevarer.



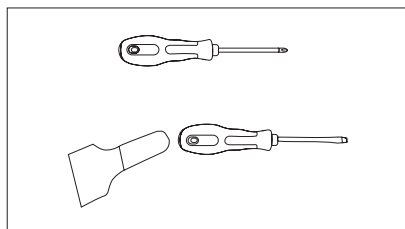
PAS PÅ!

For at udføre følgende indgreb anbefaler vi, at de foretages med en anden person, der holder godt fast i apparatets døre under indgrebene.



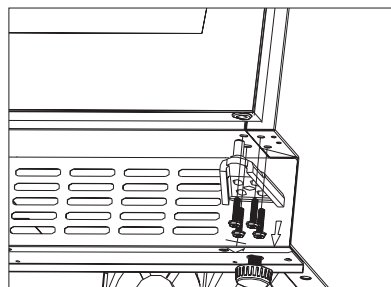
Hvis installationsstedet kræver det.
Du får brug for følgende værktøj:

1. Korsformet skruetrækker
2. Kittekniv eller tynd skruetrækker

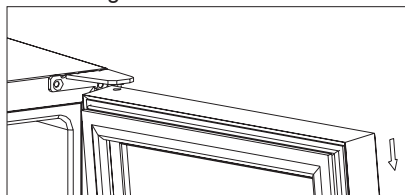


Inden du begynder at lægge vinkøleren på ryggen for at få adgang til bunden, bør du hvile den på blød skumemballage eller lignende materiale for at undgå at beskadige kølerørene bag på vinkøleren.

3. Stil vinkøleren, åbn døren og fjern hylderne og luk den (så du undgår at beskadige hylderne).
4. Fjern det nederste hængsel ved at løsne de fire låseskruer. Sørg for at holde godt fast i glassdøren, efter du har fjernet skrueerne.

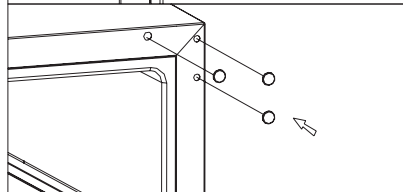
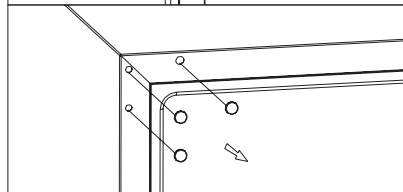
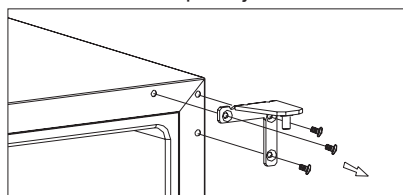


5. Fjern forsigtigt den øverste dør, og stil den på en ikke-ridsende overflade med ydersiden opad for at undgå risiko for skader.

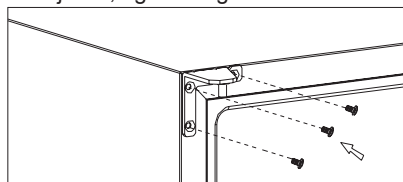


BEMÆRK: Når du fjerner døren, skal du holde øje med skive(r) mellem det midterste hængsel og bunden af fryserdøren, der kan sætte sig fast til døren. Mist dem ikke.

6. Løsn det øverste hængsel, som er øverst til højre på vinkøleren, og brug en kittekniv eller en tynd skruetrækker til at åbne skruehullets dæksel, som er på det venstre hjørne af vinkøleren, og tildæk igen skruehullerne på højre side.



7. Skru det alternative venstre øverste hængsel (inkluderet i beslagene) på vinkølerens øverste venstre hjørne, og stram godt.



Pause i brug

Når apparatet ikke er i brug gennem lange perioder, bør følgende foranstaltninger træffes:

- **Tag stikket ud af stikkontakten.**
- Fjern alle genstande.
- Rengør apparatet inkl. alt tilbehør.
- Lad døren stå åben for at forebygge ubehagelig lugt.



Vinkøleren skal placeres i rummets køligste område, væk fra varmeproducerende apparater, og væk fra direkte sollys.

Strømafbrydelse

De fleste strømafbrydelser korrigeres inden for nogle få timer og bør ikke påvirke temperaturen af dit apparat, hvis du minimerer det antal gange, døren åbnes. Hvis strømmen skal slukkes gennem en længere periode, skal du træffe de passende foranstaltninger for at beskytte dit indhold.

FEJLFINDING

Du kan let løse mange almindelige problemer med din vinkøler, så du sparer omkostningerne ved et eventuelt

serviceopkald. Prøv forslagene herunder for at se, om du kan løse problemet, inden du ringer til service.

Problem	Mulige årsager	Løsning
Vinkøler virker ikke.	Ikke tilsluttet.	Tilslut apparatet.
	Der er slukket for apparatet.	Tænd for apparatet.
	Afbryderen er gået, eller der er sprunget en sikring.	Sluk for afbryderen, eller udskift sikringen.
Vinkøleren er ikke kølig nok	Kontrollér temperaturkontrollindstillingen.	Bekræft den indstillede temperatur.
	Døren er ikke helt lukket.	Gennemgå dørjusteringsproceduren. (par. 7.4)
	Dørpakningen er ikke helt tæt.	Rengør dørpakningen med en fugtig svamp ved hjælp af et neutralt opvaskemiddel og vand.

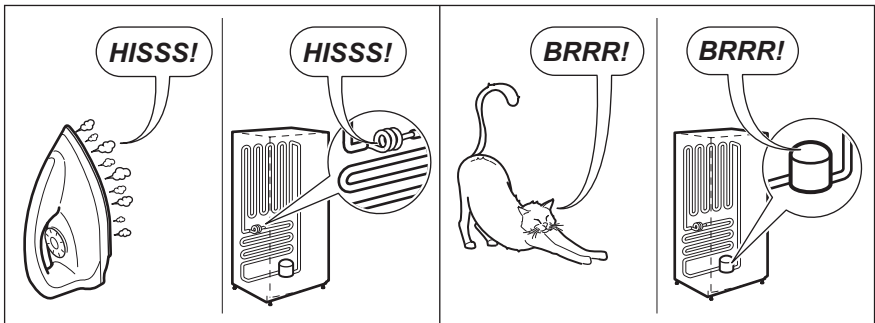
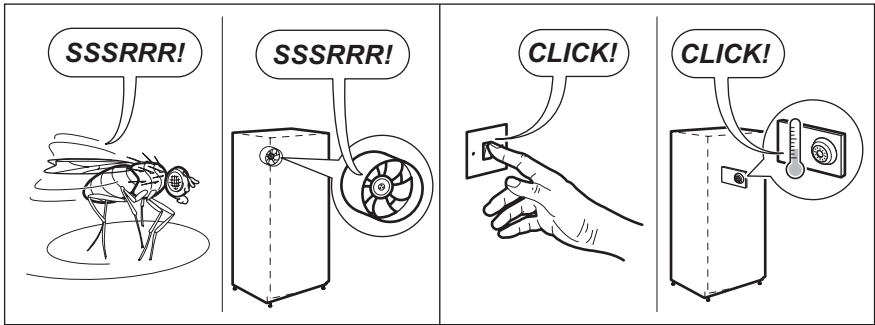
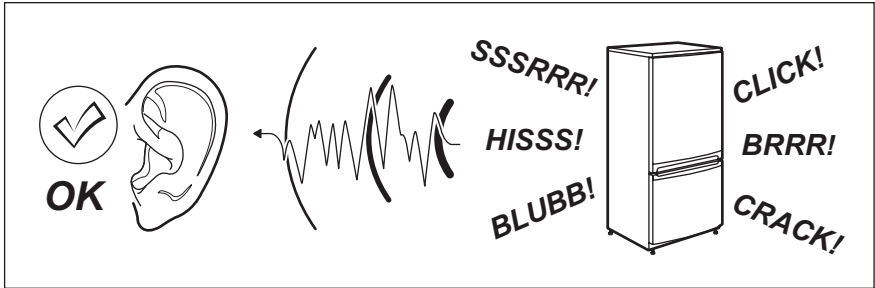


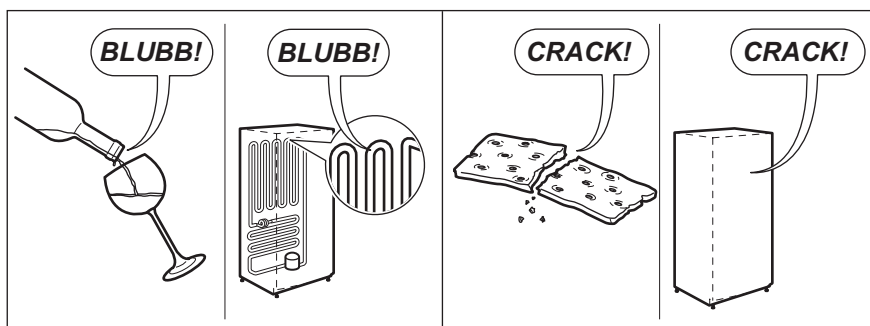
Problem	Mulige årsager	Løsning
Kompressoren kører hele tiden.	Stuetemperaturen er varmere end normalt.	Bekræft stuetemperaturen.
	Døren bliver åbnet for tit.	Hold ikke døren åben længere end nødvendigt.
	Døren er ikke helt lukket.	Bekræft, at døren er lukket helt.
	Dørpakningen er ikke helt tæt.	Bekræft pakningens tilstand, og rengør den eventuelt med en fugtig svamp ved hjælp af et neutralt opvaskemiddel og vand.
Belysningen virker ikke.	Ikke tilsluttet.	Tilslut apparatet.
	Afbryderen er gået, eller der er sprunget en sikring.	Slå afbryderen til, eller udskift sikringen.
	Kontrollampen er brændt ud.	Kontakt servicecentret.
	Lysknappen virker ikke.	Kontakt servicecentret.
For meget vibration.	Kontrollér, at vinkøleren står lige.	Niveller apparatet.
For meget støj.	Der kan komme raslelyd fra strømmen af kølemidlet, hvilket er normalt.	
	Sammentrækning og udvidelse af indervæggene kan forårsage smælde- og knaselyde.	Hvis lydene bliver højere, bør du kontakte servicecentret.
	Vinkøleren står ikke plant.	Niveller apparatet.
Døren lukker ikke korrekt.	Vinkøleren står ikke plant.	Niveller apparatet.
	Pakningen er beskidt.	Rengør dørpakningen med en fugtig svamp ved hjælp af et neutralt opvaskemiddel og vand.



LYDE

Der kommer lyde under normal drift (kompressor, kølekredsløb).





TEKNISK INFORMATION

TEKNISKE DATA

Nichemål		
Højde	mm	822-872
Bredde	mm	600
Dybde	mm	550
Spænding	Volt	230 - 240
Hyppighed	Hz	50

De tekniske specifikationer fremgår af mærkeplade udvendigt eller indvendigt i apparatets samt af energimærket.



SAFETY INFORMATION

Before the installation and use of the appliance, carefully read the supplied instructions. The manufacturer is not responsible if an incorrect installation and use causes injuries and damages. Always keep the instructions with the appliance for future reference.

Children and vulnerable people safety

- This appliance can be used by children aged from 8 years and above and persons with reduced physical, sensory or mental capabilities or lack of experience and knowledge if they have been given supervision or instruction concerning use of the appliance in a safe way and understand the hazards involved.
- Do not let children play with the appliance.
- Keep all packaging away from children.
- Cleaning and user maintenance shall not be made by children without supervision.

General Safety

- This appliance is intended to be used in household and similar applications such as:
 - Farm houses; staff kitchen areas in shops, offices and other working environments
 - By clients in hotels, motels, bed and breakfast and other residential type environments
- Use this appliance for storage of wine only.
- Keep ventilation openings, in the appliance enclosure or in the built-in structure, clear of obstruction.
- Do not use mechanical devices or other means to accelerate the defrosting process, other than those recommended by the manufacturer.
- Do not damage the refrigerant circuit.
- Do not use electrical appliances inside the food storage compartments of the appliance, unless they are of the type recommended by the manufacturer.
- Do not use water spray and steam to clean the appliance.
- Clean the appliance with a moist soft cloth. Only use neutral detergents. Do not use abrasive products, abrasive cleaning pads, solvents or metal objects.
- Do not store explosive substances such as aerosol cans with a flammable propellant in this appliance.

- If the supply cord is damaged, it must be replaced by the manufacturer, its service agent or similarly qualified persons in order to avoid a hazard.

SAFETY INSTRUCTIONS

Installation



WARNING!

Only a qualified person must install this appliance.

- Remove all the packaging.
- Do not install or use a damaged appliance.
- Obey the installation instruction supplied with the appliance.
- Always be careful when you move the appliance because it is heavy. Always wear safety gloves.
- Make sure the air can circulate around the appliance.
- Wait at least 4 hours before connecting the appliance to the power supply. This is to allow the oil to flow back in the compressor.
- Do not install the appliance close to radiators or cookers, oven or hobs.
- The rear of the appliance must stand against the wall.
- Do not install the appliance where there is direct sunlight.
- Do not install this appliance in areas that are too humid or too colds, such as the construction appendices, garages or wine cellars.
- When you move the appliance, lift it by the front edge to avoid scratching the floor.

Electrical connection



WARNING!

Risk of fire and electrical shock.

- The appliance must be earthed.
- All electrical connections should be made by a qualified electrician.
- Make sure that the electrical information on the rating plate agrees with the power supply. If not, contact an electrician.

- Always use a correctly installed shock-proof socket.
- Do not use multi-plug adapters and extension cables.
- Make sure not to cause damage to the electrical components (e.g. mains plug, mains cable, compressor). Contact the Service or an electrician to change the electrical components.
- The mains cable must stay below the level of the mains plug.
- Connect the mains plug to the mains socket only at the end of the installation. Make sure that there is access to the mains plug after the installation.
- Do not pull the mains cable to disconnect the appliance. Always pull the mains plug.

Use



WARNING!

Risk of injury, burns, electrical shock or fire.

- Do not change the specification of this appliance.
- Do not put electrical appliances (e.g. ice cream makers) in the appliance unless they are stated applicable by the manufacturer.
- Be careful not to cause damage to the refrigerant circuit. It contains isobutane (R600a), a natural gas with a high level of environmental compatibility. This gas is flammable.
- If damage occurs to the refrigerant circuit, make sure that there are no flames and sources of ignition in the room. Ventilate the room.
- Do not let hot items to touch the plastic parts of the appliance.
- Do not put soft drinks in the freezer compartment. This will create pressure on the drink container.

- Do not store flammable gas and liquid in the appliance.
- Do not put flammable products or items that are wet with flammable products in, near or on the appliance.
- Do not touch the compressor or the condenser. They are hot.

Internal light

- The type of lamp used for this appliance is not suitable for household room illumination

Care and cleaning



WARNING!

Risk of injury or damage to the appliance.

- Before maintenance, deactivate the appliance and disconnect the mains plug from the mains socket.
- This appliance contains hydrocarbons in the cooling unit. Only a qualified person must do the maintenance and the recharging of the unit.
- Regularly examine the drain of the appliance and if necessary, clean it. If the drain is blocked, defrosted water collects in the bottom of the appliance.

Disposal



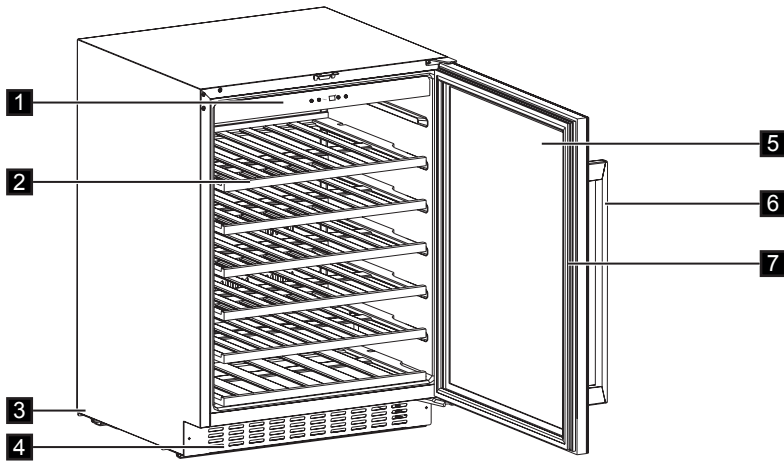
WARNING!

Risk of injury or suffocation.

- Disconnect the appliance from the mains supply.
- Cut off the mains cable and discard it.
- Remove the lid to prevent children and pets to be closed inside of the appliance.
- The refrigerant circuit and the insulation materials of this appliance are ozone-friendly.
- The insulation foam contains flammable gas. Contact your municipal authority for information on how to discard the appliance correctly.
- Do not cause damage to the part of the cooling unit that is near the heat exchanger.



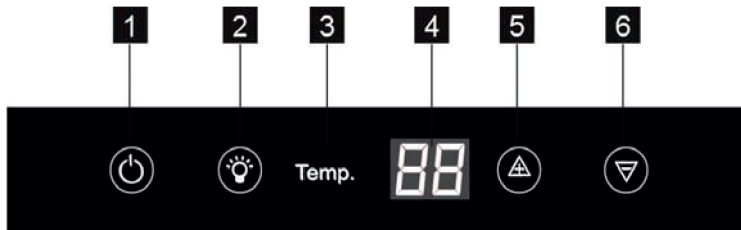
PRODUCT DESCRIPTION



- 1. Control panel
- 2. Shelves
- 3. Legs
- 4. Decorative frame

- 5. Tempered Glass Door
- 6. Handle
- 7. Gasket

CONTROL PANEL



- 1. Power button
- 2. Light button
- 3. Temperature indicator

- 4. Display
- 5. Temperature warmer button
- 6. Temperature colder button



Switching on

To switch on the appliance follow these steps:

1. Connect the mains plug to the power socket.
2. Press the ON/OFF button if the display is off.
3. The display shows the set default temperature (12°C).

To select a different set temperature refer to "Temperature regulation".

Each press once the \triangle or ∇ button, the temperature setting will increase or lower 1 °C. When the temperature setting reach the upper limit 18°C and lower limit 5°C, the temperature setting will not increase or lower.



Do not use detergents or abrasive powders, as these will damage the finish.

Switching off

To switch off the appliance follow these steps:

1. Press the ON/OFF button for 5 seconds.
2. The display switches off.
3. To disconnect the appliance from the power disconnect the mains plug from the power socket.

Temperature regulation

The set temperature of the wine cellar may be adjusted by pressing the temperature regulators.

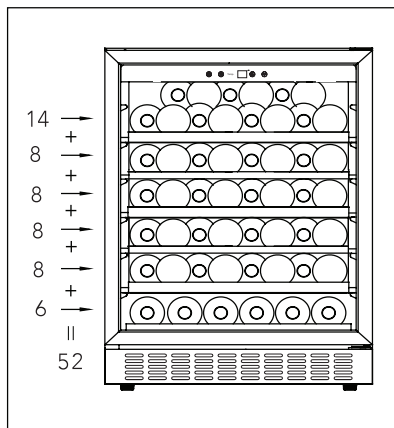
DAILY USE

Cleaning

Before using the appliance for the first time, wash the interior and all internal accessories with lukewarm water and some neutral soap in order to remove the typical smell of a brand-new product, then dry thoroughly.

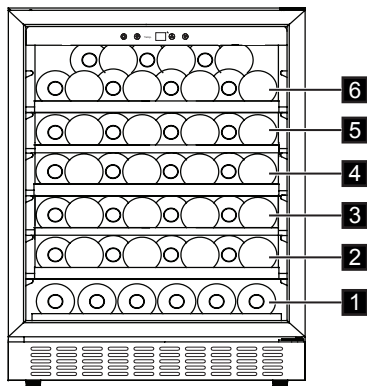


WINE STORAGE

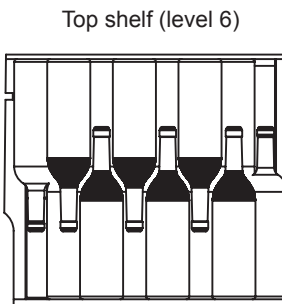
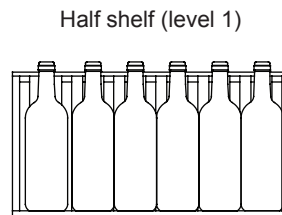
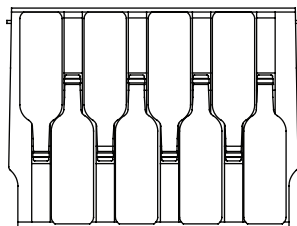


(for 750 ml Bordeaux bottles)
Max: 52 bottles

- Standard



Full shelves (level 2/3/4/5)



The temperature can be adjusted between +5 and + 18 °C. That is ideal for wines.

The storage time for wine depends on ageing, the type of grapes, alcoholic content and level of fructose and tannin contained in it. At the time of purchase, check if the wine is already aged or if it will improve over time.

Preservation temperature suggested:

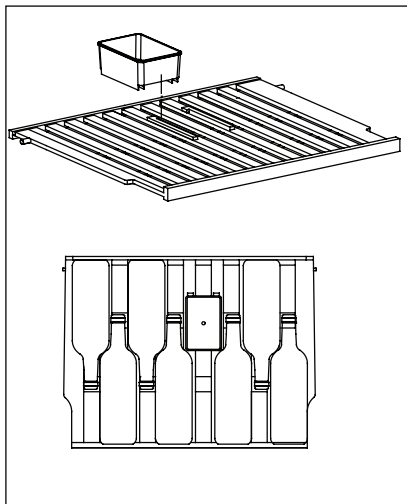
- Champagne/Prosecco and Sparkling wines +6 to +8°C
- White Wines +10 to +12°C
- Rose wines +12 to +16°C
- Red Wines +14 to +18°C

To store up to 52 bordeaux bottles (0.75 cl) placing 6 bottles on level 1, placing 8 bottles on the level 2/3/4/5, placing 14 bottles on the level 6.

Put on the way as shown in the pictures below.

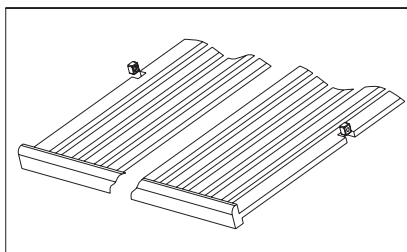


- With humid box



Inside the wine cooler, there is a humid box on the top shelf. Pour some water into the box can prevent the air humidity is too low. The top shelf can switch positions with other shelves. The humid box can be removed. The top shelf with humid box can place 7 bottles and without the humidity can place 8 bottles

- Removing shelves



To remove any of the shelves from the rail compartment, move the shelf to the position where the notch of wooden shelf is exactly under the plastic post and then lift it up and out.

In order to replace the shelf, repeat steps described above in reverse.

INSTALLATION

Positioning

Adequate air circulation should be around the appliance, to prevent overheating. To achieve sufficient ventilation follow the instructions relevant to installation.

Install this appliance at a location where the ambient temperature corresponds to the climate class indicated on the rating plate of the appliance:

Climate class	Ambient temperature
SN	+10°C to +32°C
N	+16°C to +32°C
ST	+16°C to +38°C
T	+16°C to +43°C

Electrical Connection



CAUTION!

Any electrical work required to install this appliance should be carried out by a qualified electrician or competent person.



WARNING!

This appliance must be earthed. The manufacturer declines any liability should these safety measures not be observed.

Consult a qualified electrician or service technician if the grounding instructions are not completely understood, or if doubt exists as to whether the appliance is properly grounded.

Before plugging in, ensure that the voltage and frequency shown on the rating plate correspond to your domestic power supply.

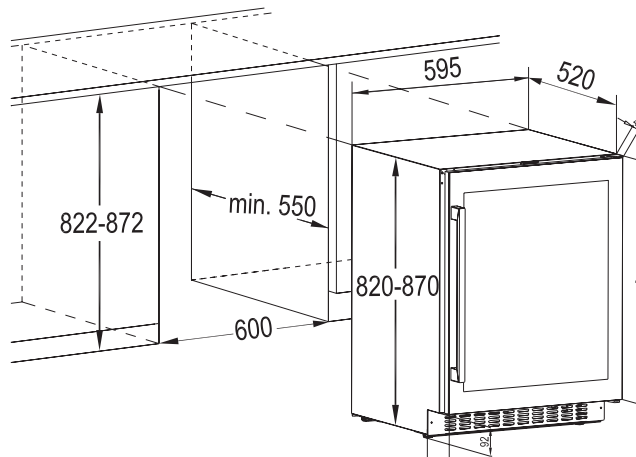


WARNING!

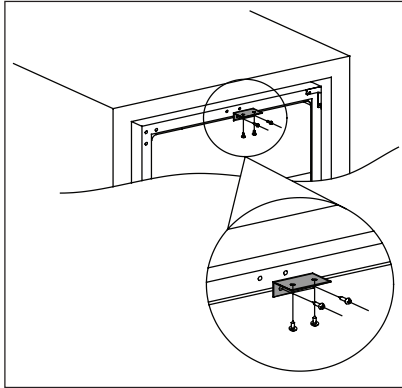
We recommend that you wait 4 hours before connecting and installing the appliance to allow the refrigerant to flow back into the compressor.

The appliance must be grounded. The power supply cable plug is provided with a contact for this purpose. If the domestic power supply socket is not grounded, connect the appliance to a separate ground in compliance with current regulation. Consult a qualified electrician.

Installation dimensions (mm) and ventilation requirements

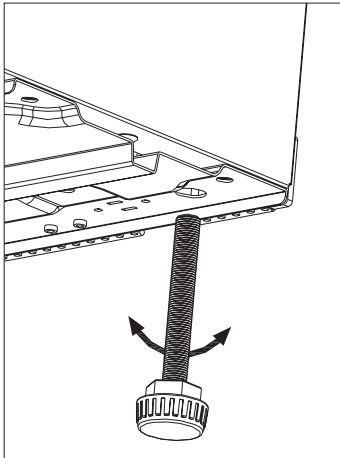


Installing the upper bracket



Use two screws to install the upper bracket on the top of wine cooler, then push wine cooler into cabinet and use two screws to fix the upper bracket on the cabinet. Below drawing for reference.

Leveling



When placing the appliance ensure that it stands level. This can be achieved by two adjustable feet at the bottom in front.

Door reversibility

The side at which the door opens can be changed from the right side (as supplied) to the left side.



WARNING!

Before carrying out any operations, remove the plug from the power socket.



Before carrying out any operations, please be sure that the appliance is empty. If not, please move all goods into right temperature for proper food storage reason.

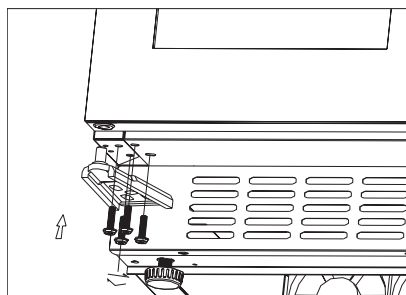


CAUTION!

To carry out the following operations, we suggest that this be made with another person that will keep a firm hold on the doors of the appliance during the operations.



8. Rotate the door 180° and then relocate the door to the designated position. Then screw the bottom hinge assembly on the left designated position and tighten it after the door is leveled.

**CAUTION!**

Reposition, level the appliance, wait for at least four hours and then connect it to the power socket.

CARE AND MAINTENANCE

**CAUTION!**

Unplug the appliance before carrying out any maintenance operation.



This appliance contains hydrocarbons in its cooling unit; maintenance and recharging must therefore only be carried out by authorized technicians.

Periodic cleaning

The equipment has to be cleaned regularly:



Do not pull, move or damage any pipes and/or cables inside the cabinet.

Never use detergents, abrasive powders, highly perfumed cleaning products or wax polishes to clean the interior as this will damage the surface and leave a strong odour.

- Wash the inside surfaces with a warm water and baking soda solution. The solution should be about 2 table-spoons of baking soda to a quart of water.

- Wring excess water out of the sponge or cloth when cleaning area of the controls, or any electrical parts.
- Wash the outside cooler with warm water and mild liquid detergent.
- Regularly check the door seals and wipe clean to ensure they are clean and free from debris.
- Rinse and dry thoroughly.



Take care of not to damage the cooling system.

After cleaning, reconnect the equipment to the mains supply.

Changing the light bulb

**WARNING!**

Warning! If the LED lamp is faulty, **DO NOT CHANGE IT YOURSELF**. If the LED lamp is changed by a person who is not qualified to do so, there is a risk of injury and there could be serious malfunctions.

The LED lamp must be replaced by an expert in order to prevent any damage. Speak Your local Service Force Centre.

Periods of non-operation

When the appliance is not in use for long periods, take the following precautions:

- **disconnect the appliance from electricity supply.**
- remove all items.
- clean the appliance and all accessories.
- leave the door open to prevent unpleasant smells.



The Wine cellar should be located in the coolest area of the room, away from heat producing appliances, and out of the direct sunlight.

Power failure

Most power failures are corrected within a few hours and should not affect the temperature of your appliance if you minimize the number of times the door is opened. If the power is going to be off for a longer period of time, you need to take the proper steps to protect your contents.

TROUBLESHOOTING

You can solve many common Wine cellar problems easily, saving you the cost of a possible service call. Try the suggestions

below to see if you can solve the problem before calling the servicer.

Problem	Possible cause	Solution
Wine cellar does not operate.	Not plugged in.	Please connect the appliance.
	The appliance is turned off.	Please turn ON the appliance.
	The circuit breaker tripped or a blown fuse.	Turn on the circuit breaker or change the fuse.
Wine cellar is not cool enough	Check the temperature control setting.	Verify the set temperature.
	The door is not completely closed.	Review the door adjustment procedure. (par. 7.4)
	The door gasket does not seal properly.	Clean the door gasket with a humid sponge using neutral detergent and water.

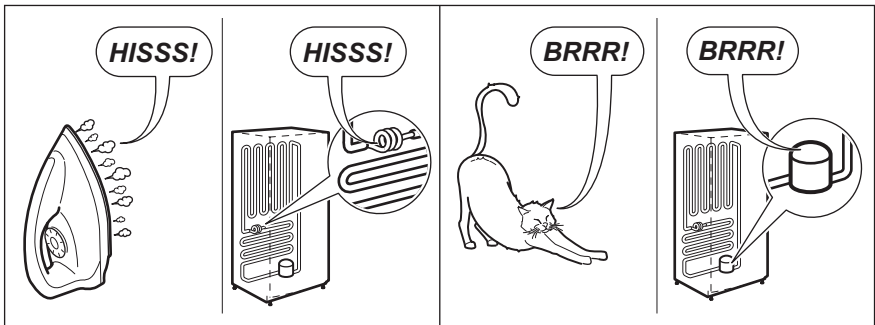
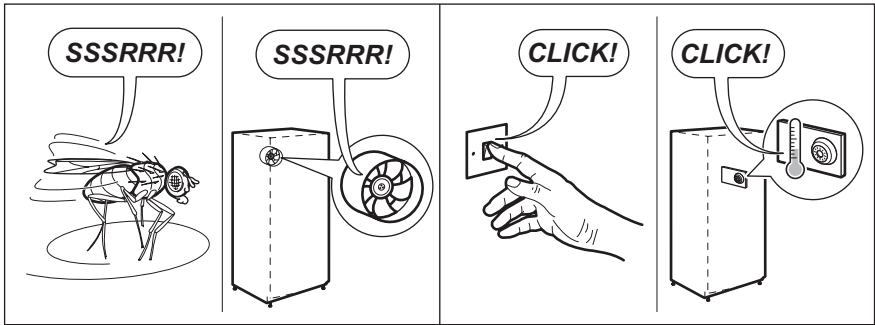
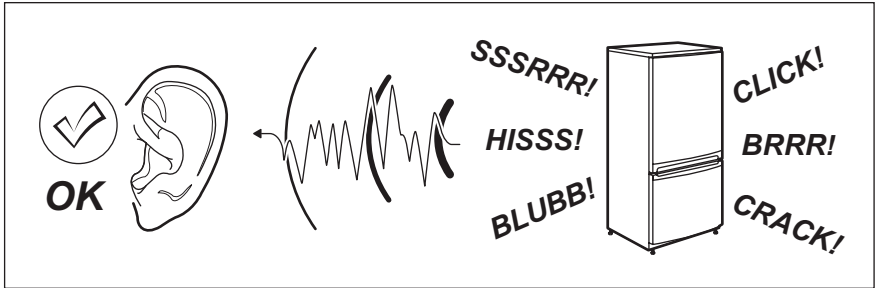


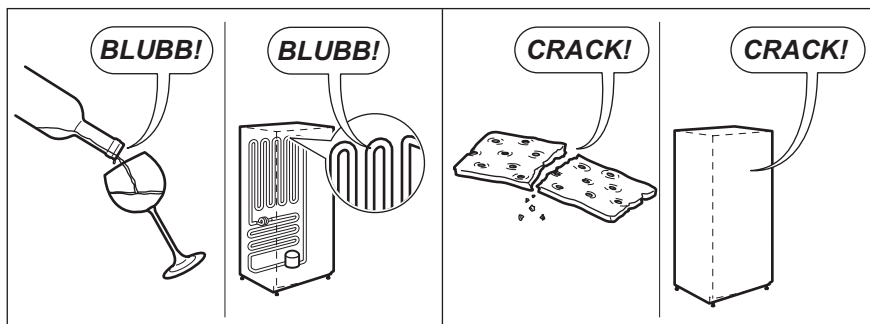
Problem	Possible cause	Solution
The compressor operates continually.	The room temperature is hotter than normal.	Verify the room temperature.
	The door is opened too often.	Do not keep the door open longer than necessary.
	The door is not completely closed.	Verify that the door is completely closed.
	The door gasket does not seal properly.	Verify the gasket condition and in case clean it with a humid sponge using neutral detergent and water.
The light does not work.	Not plugged in.	Please connect the appliance.
	The circuit breaker tripped or a blown fuse.	Turn on the circuit breaker or change the fuse.
	The LED has burned out.	Contact the service.
	The light button is not operating.	Contact the service.
Too much vibration.	Check that the wine cellar is level.	Level the appliance.
Too much noise.	The rattling noise may come from the flow of the refrigerant, which is normal.	
	Contraction and expansion of the inside walls may cause popping and crackling noises.	If the noises become louder contact the service.
	The wine cellar is not level.	Level the appliance.
The door does not close properly.	The wine cellar is not level.	Level the appliance.
	The gasket is dirty.	Clean the door gasket with a humid sponge using a neutral detergent and water.



NOISES

There are some sounds during normal running (compressor, refrigerant circulation).





TECHNICAL INFORMATION

TECHNICAL DATA


Dimensions of the recess		
Height	mm	822-872
Width	mm	600
Depth	mm	550
Voltage	Volts	230 - 240
Frequency	Hz	50

The technical information are situated in the rating plate, on the external or internal side of the appliance and in the energy label.



ENVIRONMENTAL CONCERNS




The symbol  on the product or on its packaging indicates that this product may not be treated as household waste. Instead it should be taken to the appropriate collection point for the recycling of electrical and electronic equipment.

By ensuring this product is disposed of correctly, you will help prevent potential negative consequences for the environment and human health, which could otherwise be caused by inappropriate waste handling of this product.

For more detailed information about recycling of this product, please contact your local council, your household waste disposal service or the shop where you purchased the product.

Packaging materials

The materials with the symbol  are recyclable. Dispose of the packaging in suitable collection containers to recycle it.





SISÄLTÖ

TURVALLISUUSTIEDOT	75
TURVALLISUUSOHJEET	76
LAITTEEN KUVAUS	78
KÄYTTÖPANEELI.....	78
PÄIVITTÄINEN KÄYTTÖ	79
ASENNUS.....	82
HOITO JA YLLÄPITO.....	85
VIANMÄÄRITYS	86
ÄÄNET	88
TEKNISET TIEDOT.....	89
YMPÄRISTÖNÄKÖKOHDAT	90

TÄYDELLISTEN TULOSTEN SAAVUTTAMISEKSI

Kiitämme teitä tämän Electrolux-tuotteen valitsemisesta. Olemme kehittäneet tämän tuotteen tarjotaksemme teille huipputason suorituskyvyn moneksi vuodeksi. Laitteen innovatiiviset teknologiat tekevät elämästänne yksinkertaisempaa – kyseisiä ominaisuuksia ei välttämättä löydy tavallisista laitteista. Käyttäkää muutama minuutti lukemiseen, jotta voitte hyödyntää laitteen ominaisuudet parhaalla mahdollisella tavalla.

Vieraile verkkosivullamme:



Saadaksesi käyttöön liittyviä neuvoja, esitteitä, vianmääritysohjeita ja huolto-ohjeita:
www.electrolux.com



Tuotteen rekisteröimiseksi parempaa huoltoa varten:
www.electrolux.com/productregistration



Ostaaksesi laitteesi lisävarusteita, kulutusosia ja alkuperäisiä varaosia:
www.electrolux.com/shop

ASIAKASPALVELU JA HUOLTO

Käytä aina vain alkuperäisiä varaosia.

Pidä seuraavat tiedot saatavilla ottaessasi yhteyttä valtuutettuun huoltoliikkeeseemme:

Malli, tuotenumero, sarjanumero.

Kyseiset tiedot löytyvät laitteen arvokilvestä.

Varoitukset/huomautukset ja turvallisuusohjeet.

Yleisohjeet ja vinkit.

Ympäristönsuojeluohjeita.

Oikeus muutoksiin pidetään ilman erillistä ilmoitusta.

TURVALLISUUSTIEDOT

Lue laitteen mukana toimitetut ohjeet ennen laitteen asennusta ja käyttöä. Valmistaja ei vastaa henkilö- tai omaisuusvahingoista, jotka johtuvat virheellisestä asennuksesta tai käytöstä. Pidä ohjeet aina laitteen mukana tulevia käyttökertoja varten.

Lasten ja taitamattomien henkilöiden turvallisuus

- Vähintään 8 vuotta täyttäneet lapset ja sellaiset henkilöt, joiden fyysiset, sensoriset tai henkiset kyvyt eivät ole tähän riittäviä tai joilla ei ole laitteen tuntemusta tai kokemusta sen käytöstä, saavat käyttää tätä laitetta ainoastaan silloin, kun heidän turvallisuudestaan vastaava henkilö valvoo ja ohjaa heitä käyttämään laitetta turvallisesti ja ymmärtämään sen käyttöön liittyvät vaarat.
- Älä anna lasten leikkiä laitteella.
- Pidä kaikki pakkausmateriaalit lasten ulottumattomissa.
- Lapset eivät saa suorittaa puhdistusta tai huoltoa ilman valvontaa.

Yleiset turvallisuusohjeet

- Laite on tarkoitettu käytettäväksi kotiympäristöissä ja vastaavissa ympäristöissä, kuten:
 - Maatalot, henkilöstön keittiöympäristöt liikkeissä, toimistoissa ja muissa työympäristöissä
 - Hotellien, motellien ja muiden majatalojen asiakkaiden kodinomainen käyttöympäristö.
- Käytä tätä laitetta ainoastaan viinin säilyttämiseen.
- Pidä kalusteen sisään asennetun laitteen syvennyksen tai kalustekaapin ilmanvaihtoaukot vapaina.
- Älä yritä nopeuttaa sulatusta mekaanisilla tai muilla sellaisilla välineillä, joita valmistaja ei ole neuvonut käyttämään.
- Varo vahingoittamasta jäähdytysputkistoa.
- Älä käytä sähkölaitteita elintarvikkeiden säilytystiloissa, elleivät ne ole valmistajan suosittelemaa tyyppiä.
- Älä suihkuta vettä tai käytä höyryä laitteen puhdistamiseen.
- Puhdista laite kostealla pehmeällä liinalla. Käytä vain mietoja puhdistusaineita. Älä käytä hankausainetta, hankaavia pesulappuja, liuottimia tai metalliesineitä.
- Älä säilytä laitteessa räjähtäviä aineita, kuten syttyvien ponneaineiden aerosolipulloja.

- Jos virtajohto vaurioituu, sen saa vaaratilanteiden välttämiseksi vaihtaa vain valmistaja, huoltoliike tai vastaava ammattitaitoinen henkilö.

TURVALLISUUSOHJEET

Asennus



VAROITUS!

Asennuksen saa suorittaa vain ammattitaitoinen henkilö.

- Poista kaikki pakkausmateriaalit.
- Vaurioitunutta laitetta ei saa asentaa tai käyttää.
- Noudata koneen mukana toimitettuja ohjeita.
- Siirrä laitetta aina varoen, sillä se on raskas. Käytä aina suojakäsineitä.
- Varmista, että ilmankierto on hyvä laitteen ympärillä.
- Odota vähintään 4 tuntia ennen kuin kytket laitteen sähköverkkoon. Täten öljy virtaa takaisin kompressoriin.
- Älä asenna laitetta lämmittimien tai liesien, uunin tai keittotasojen lähelle.
- Laitteen takaosa on asetettava seinää kohden.
- Laitetta ei saa asentaa suoraan auringonvaloon.
- Älä asenna tätä laitetta liian kosteisiin tai kylmiin tiloihin, kuten rakennustelineisiin, autotaliin tai viinikellariin.
- Kun siirrät laitetta, nosta sitä etureunasta, jotta naarmuta lattiaa.

Sähköliitäntä



VAROITUS!

Tulipalo- ja sähköiskuvaara.

- Laite on kytkettävä maadoitettuun pistorasiaan.
- Kaikki sähkökytkennät tulee jättää asiantuntevan sähköasentajan vastuulle.
- Varmista, että arvokilven sähkökiedot vastaavat kotitalouden sähköverkon arvoja. Ota muussa tapauksessa yhteyttä sähköasentajaan.

- Kytke pistoke maadoitettuun pistorasiaan.
- Älä käytä jakorasioita tai jatkojohtoja.
- Varmista, etteivät sähköosat vaurioidu (esim. pistoke, virtajohto, kompressori). Ota yhteyttä huoltopalveluun tai sähköasentajaan sähköosien vaihtamiseksi.
- Virtajohdon on oltava aina pistokkeen alapuolella.
- Kytke pistoke pistorasiaan vasta asennuksen jälkeen. Varmista, että laitteen verkkovirtakytkentä on ulottuvilla laitteen asennuksen jälkeen.
- Älä vedä virtajohdosta pistoketta irrottaessasi. Vedä aina pistokkeesta.

Käyttö



VAROITUS!

Henkilövahinkojen, palovammojen tai sähköiskujen tai tulipalon vaara.

- Älä muuta laitteen teknisiä ominaisuuksia.
- Älä aseta sähkölaitteita (esim. jäätelökoneita) laitteeseen, ellei valmistaja ole antanut lupaa niiden käyttöön.
- Varo, ettei jäähdytysputkisto vaurioidu. Se sisältää isobutaania (R600a), joka on hyvin ympäristöön yhteensopiva maakaasu. Kyseinen kaasu on syttyvää.
- Jos jäähdytysputkisto vaurioituu, varmista, ettei huoneessa ole avotulta ja sytytysläheteitä. Huolehdi hyvästä ilmanvaihdosta.
- Älä anna kuumien esineiden koskea laitteen muoviosia.
- Älä aseta virvoitusjuomia pakastimeen. Muutoin juomasäiliöön muodostuu painetta.



- Älä säilytä tulenarkoja kaasuja tai nesteitä laitteessa.
- Älä aseta laitteeseen, sen lähelle tai päälle syttyviä tuotteita tai syttyviin tuotteisiin kostutettuja esineitä.
- Älä kosketa kompressoriin tai lauhduttimeen. Ne ovat kuumia.

Sisävalo

- Tässä laitteessa käytetty lampputyyppi ei sovi huoneiden valaistukseen.

Hoito ja puhdistus



VAROITUS!

Virheellinen käyttö voi aiheuttaa henkilövahinkoja tai laitteen vaurioitumisen.

- Kytke laite pois toiminnasta ja irrota pistoke pistorasiasta ennen ylläpitotoimien aloittamista.
- Laitteen jäähdytysyksikkö sisältää hiilivetyä. Ainoastaan pätevä alan ammattilainen saa huoltaa yksikköä ja täyttää sen uudelleen.
- Tarkista laitteen poistoaukko säännöllisesti ja puhdista se tarvittaessa. Jos poistoaukko on tukossa, sulanut vesi kerääntyy laitteen pohjalle.

Hävittäminen

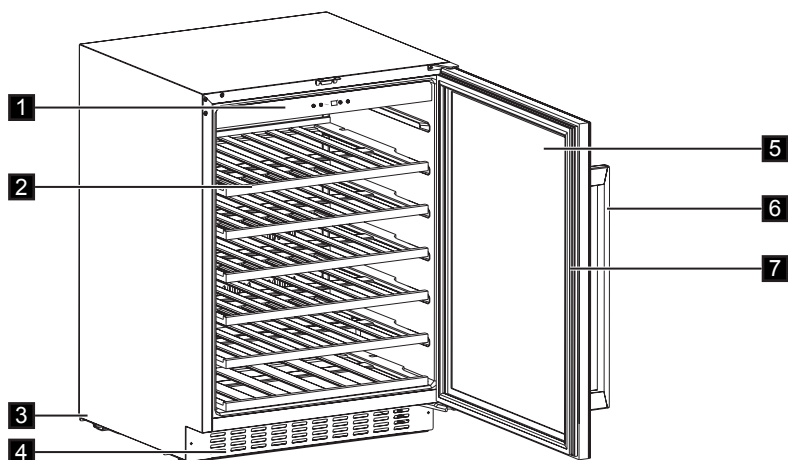


VAROITUS!

Henkilövahinko- tai tukehtumisvaara.

- Irrota pistoke pistorasiasta.
- Leikkaa johto irti ja hävitä se.
- Poista kansi, jotta lapset ja eläimet eivät voisi jäädä kiinni laitteen sisälle.
- Tämän laitteen jäähdytysputkistossa ja eristysmateriaaleissa ei ole otsonikerrokselle haitallisia aineita.
- Eristevaahto sisältää tulenarkaa kaasua. Kysy lisätietoa laitteen oikeaoppisesta hävittämisestä paikalliselta viranomaiselta.
- Älä vaurioita lämmönvaihtimen lähellä olevaa jääkaapin osaa.

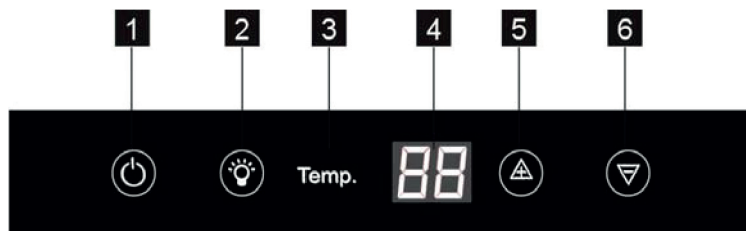
LAITTEEN KUVAUS



1. Käyttöpaneeli
2. Hyllyt
3. Koivet
4. Koristeellinen kehys

5. Ovi karkaistusta lasista
6. Kahva
7. Tiiviste

KÄYTTÖPANEELI



1. Virtapainike
2. Valopainike
3. Lämpötilänäyttö



4. Näyttö
5. Lämpötilan lisäspainike
6. Lämpötilan alennuspainike

Laitteen kytkeminen toimintaan

Kodinkone kytketään toimintaan seuraavalla tavalla:

1. Liitä pistoke pistorasiaan.
2. Paina virtapainiketta, jos näyttö ei ole päällä.
3. Näytössä näkyy asetettu oletuslämpötila (12 °C).

Jos haluat muuttaa lämpötila-asetusta, katso kohta "Lämpötilan säätäminen".

Kun painat kerran painiketta  tai , lämpötila kasvaa tai laskee 1 °C verran. Kun lämpötila-asetus saavuttaa ylärajan 18 °C ja alarajan 5 °C, lämpötila-asetus ei kasva eikä laske.



Älä käytä puhdistusaineita tai hankaavia jauheita, sillä ne vahingoittavat pintoja.

Laitteen kytkeminen pois toiminnasta

Kodinkone kytketään pois toiminnasta seuraavalla tavalla:

1. Paina virtapainiketta 5 sekunnin ajan.
2. Näyttö sammuu.
3. Katkaise laitteen virta irrottamalla laitteen pistoke pistorasiasta.

Lämpötilan säätäminen

Lämpötilasäätimillä voidaan säätää viinikaapin lämpötila-asetuksia.

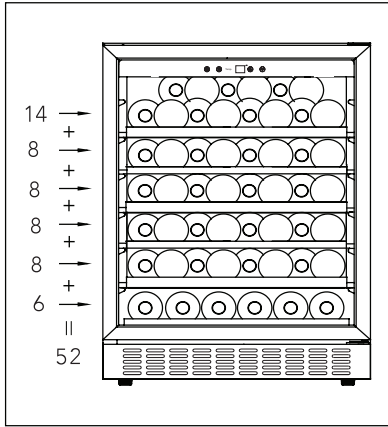
PÄIVITTÄINEN KÄYTTÖ

Puhdistus

Ennen kuin otat laitteen käyttöön, pese sisäosat ja kaikki kaapin sisälle sijoitettavat varusteet haalealla vedellä ja käsitiskiaineella poistaaksesi uudelle laitteelle tyyppillisen hajun. Kuivaa pinnat ja varusteet lopuksi huolellisesti.

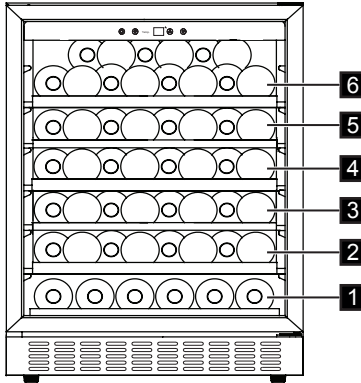


VIININ SÄILYTYS

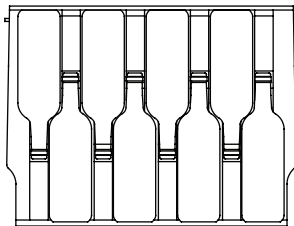


(750 ml Bordeaux-pulloille)
Enintään: 52 pulloa

- Standardi



Kokonaiset hyllyt (tasot 2/3/4/5)



Lämpötilan säätöväli on +5 - +18 °C, se on ihanteellinen viinien säilyttämiseen. Viinin säilytysaika riippuu viinin iästä, rypäleistä, alkoholipitoisuudesta sekä viinin fruktoosi- ja tanniinipitoisuudesta. Tarkista viiniä ostaessasi, onko viini jo kypsytetty vai paraneeko se ajan kuluessa.

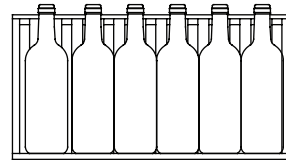
Suosittelu säilytyslämpötila:

- Samppanja/prosecco ja kuohuviinit +6 - +8 °C
- Valkoviinit +10 - +12 °C
- Roseviinit +12 - +16 °C
- Punaviinit +14 - +18 °C

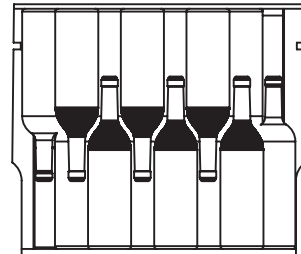
Jopa 52 Bordeaux-pullon (0,75 cl) säilyttämiseen asettamalla 6 pulloa tasolle 1, 8 pulloa tasolle 2/3/4/5 ja 14 pulloa tasolle 6.

Aseta alla olevan kuvan mukaisesti.

Puolikas hylly (taso 1)

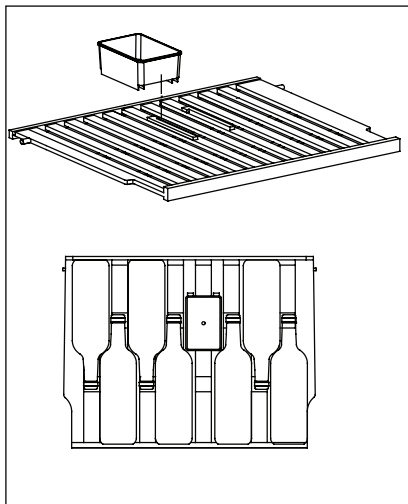


Ylähylly (taso 6)



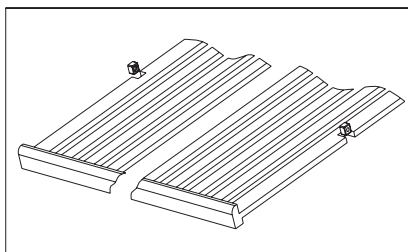


- Kosteusrasialla



Viinikaapin ylähyllyllä on kosteusrasia. Kaada rasiaan hiukan vettä, jotta ilmankosteus ei laskisi liian alhaiseksi. Ylähylly voidaan sijoittaa muiden hyllyjen paikalle. Kosteusrasia voidaan poistaa. Kosteusrasialla varustettuun ylähyllyyn voidaan asettaa 7 pulloa. Ilman kosteusrasiaa hyllylle mahtuu 8 pulloa.

- Hyllyjen poistaminen



Voit poistaa hyllyjä kisko-osasta siirtämällä hyllyn paikkaan, jossa puuhyllyn ura on tarkalleen muovikiinnikkeen alapuolella ja nostamalla sitä ylöspäin ja ulos.

Voit asentaa hyllyn takaisin toistamalla yllä kuvatut toimenpiteet päinvastaisessa järjestyksessä.

ASENNUS

Sijoittaminen

Laitteen ympärillä on oltava hyvä ilmankierto, jotta ylikuumentumisen vaaraa ei ole. Noudata asennusohjeissa esitettyjä ilmanvaihtomääräyksiä. Asenna laite paikkaan, jossa ympäristön lämpötila vastaa laitteen arvokilvessä mainittua ilmastoluokkaa:

Ilmastoluokka	Ympäristön lämpötila
SN	+10 °C - +32 °C
N	+16 °C - +32 °C
ST	+16 °C - +38 °C
T	+16 °C - +43 °C

Sähköliitännät



HUOMAUTUS!

Kaikki laitteen asennuksessa tarvittavat sähkötyöt on annettava asiantuntevan sähköasentajan tehtäväksi.



VAROITUS!

Laite on kytkettävä maadoitettuun pistorasiaan. Valmistaja ei vastaa vahingoista, mikäli näitä määräyksiä ei noudateta.

Ota yhteyttä pätevään sähköasentajaan tai huoltopalveluun, jos maadoitusohjeisiin liittyen esiintyy epäselvyyksiä tai jos laitteen oikeaoppisesta maadoituksesta ei olla varmoja. Ennen kuin kytket laitteen verkkovirtaan, tarkista, että arvokilvessä mainittu jännite ja taajuus vastaavat verkkovirran arvoja.

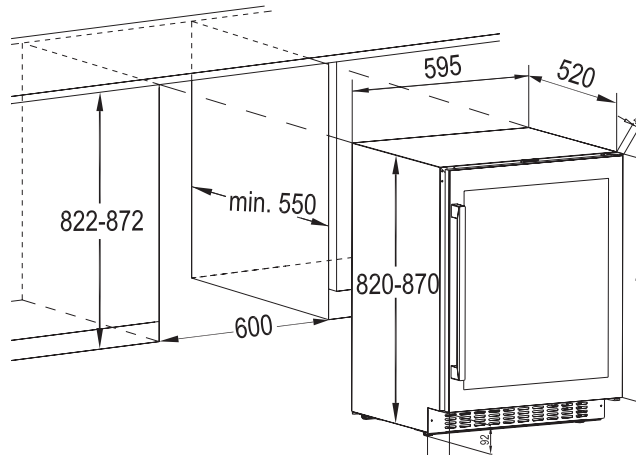


VAROITUS!

Suosittelemme odottamaan neljä tuntia ennen laitteen liittämistä sähköverkkoon ja sen asentamista, jotta jäähdytysneste virtaa takaisin kompressoriin.

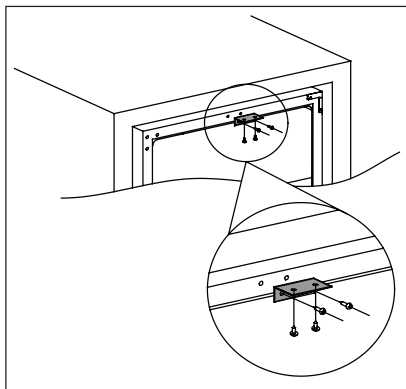
Laite on kytkettävä maadoitettuun pistorasiaan. Virtajohdon pistoke on varustettu maadoituskoskettimella. Jos pistorasia, johon laite kytketään, ei ole maadoitettu, kytkä laite erilliseen maadoitusliittimeen voimassa olevien määräysten mukaisesti. Ota yhteys pätevään sähköasentajaan.

Asennusmitat (mm) ja ilmanvaihtovaatimukset



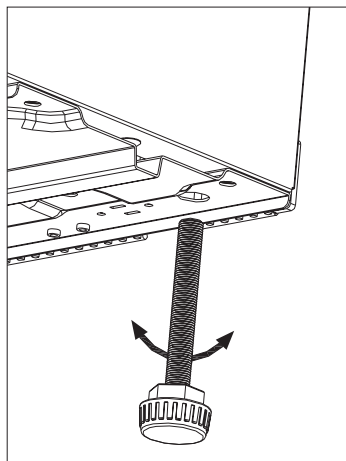


Yläkannattimen asentaminen



Asenna yläkannatin viinikaapin yläosaan kahden ruuvin avulla, paina viinikaappi sitten kalusteeseen ja kiinnitä yläkannatin kalusteeseen kahden ruuvin avulla. Katso alla oleva kaavio.

Tasapainottaminen



Kun sijoitat laitteen paikalleen, tarkista, että se on vaakatasossa. Voit säätää laitteen vaakatasoon laitteen pohjassa etupuolella olevilla säätöjaloilla.

Oven kätisyyden vaihtaminen

Oven avautumissuuntaa voidaan vaihtaa oikealta (oletus) vasemmalle.



VAROITUS!

Irrota virtajohto pistorasiasta ennen kuin aloitat mitään toimenpiteitä.



Varmista ennen toimenpiteiden suorittamista, että laite on tyhjä. Siirrä kaikki tuotteet muussa tapauksessa oikeaan lämpötilaan oikeaoppista säilytystä varten.

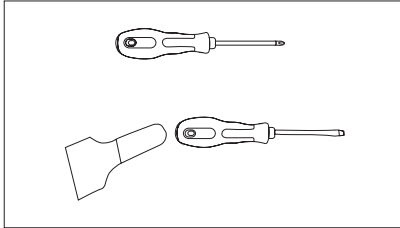


HUOMAUTUS!

Avautumissuunnan vaihdossa tarvitaan toinen henkilö, joka pitelee kodinkoneen ovia tukevasti toimenpiteiden aikana.

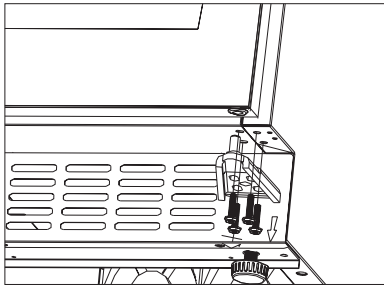
Mikäli asennuspaikka edellyttää sitä. Tarvittavat työkalut:

1. Ristipääruuvimeisseli
2. Lasta tai ohut ruuvitaltta

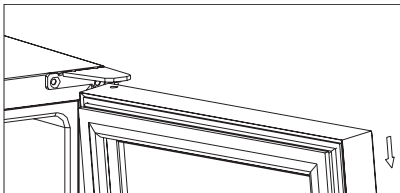


Aloita asettamalla viinikaappi sen takaosan varaan päästäksesi sen pohjaan, aseta se pehmeän vaahtopakkauksen tai vastaavan materiaalin päälle välttääksesi viinikaapin takana olevien jäähdytysputkien vaurioitumisen.

3. Aseta viinikaappi seisomaan, avaa ovi, poista hyllyt ja sulje ovi (estään hyllyjen vaurioitumisen).
4. Poista alasarana kiertämällä auki neljä kiinnitysruuvia. Pitele lasiovea huolellisesti ruuvien irrottamisen jälkeen.

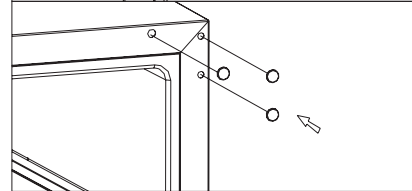
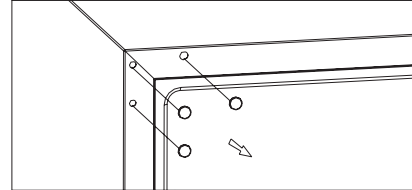
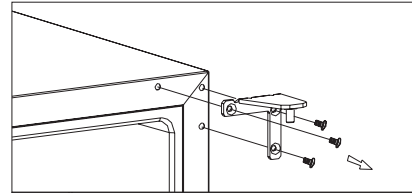


5. Poista yläovi varoen ja aseta se naarmuttamattoman pinnan päälle ulkopuoli ylöspäin, jotta se ei vaurioituisi.

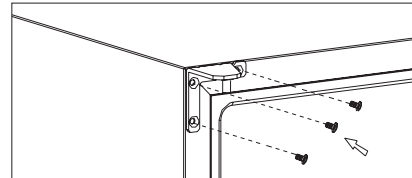


HUOMAA: Tarkkaile oven poistamisen yhteydessä keskisaranan ja pakastimen alaoven välisiä aluslevyjä, jotka voivat tarttua oveen. Ei saa hävittää.

6. Irrota yläsarana viinikaapin oikeasta yläkulmasta, irrota sen jälkeen ruuviaukon suojus viinikaapin vasemmalta puolelta lastan tai ohuen ruuvitaltan avulla, peitä oikealla puolella olevat ruuviaukot.

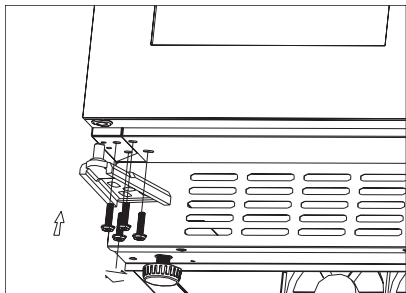


7. Ruuvaa vaihtoehtoinen vasemmanpuoleinen yläsarana (sisältyy varustukseen) viinikaapin vasempaan yläkulmaan ja kiristä hyvin.





8. Kierrä ovea 180° ja sijoita ovi haluamaasi paikkaan. Ruuvaa alasaranakokoonpano vasemmalle puolelle ja kiristä se oven tasapainottamisen jälkeen.

**HUOMAUTUS!**

Sijoita laite paikalleen ja tasapainota se. Odota vähintään neljä tuntia ennen kuin kytket virtajohdon pistorasiaan.

HOITO JA YLLÄPITO

**HUOMAUTUS!**

Kytke laite irti verkkovirrasta ennen minkäänlaisten puhdistustoimenpiteiden suorittamista.



Laitteen jäähdytysyksikkö sisältää hiilivetyä. Jäähdytysyksikön huollon ja täyten saa suorittaa ainoastaan valtuutettu huoltomekaniikko.

- Purista ylimääräinen vesi pois sienestä tai liinasta, kun puhdistat säätimiä tai sähköosia.
- Pese kaapin ulkopinta lämpimällä vedellä ja miedolla nestemäisellä pesuaineella.
- Tarkista oven tiivisteet säännöllisesti ja pyyhi ne puhtaaksi.
- Huuhtelee ja kuivaa huolellisesti.



Varo vahingoittamasta jäähdytysjärjestelmää.

Säännöllinen puhdistus

Laite on puhdistettava säännöllisesti:



Älä vedä, siirrä tai vahingoita kaapin sisällä olevia putkia ja/tai kaapeleita. Älä käytä puhdistusaineita, hankausjauhetta, voimakastuoksuisia puhdistustuotteita tai kiillotusvahaa sisätilojen puhdistamisessa, sillä tällaiset tuotteet vahingoittavat pintoja ja jättävät voimakkaan tuoksun.

- Pese sisäpinnat lämpimällä vedellä, johon on lisätty ruokasoodaa. Sekoita 2 rkl ruokasoodaa noin yhteen litraan vettä.

Kun laite on puhdistettu, kytke se takaisin verkkovirtaan.

Lampun vaihtaminen



VAROITUS!

Varoitus! Jos LED-lamppu on viallinen, **ÄLÄ VAIHDA SITÄ ITSE.** Jos LED-lampun vaihtaa henkilö, jolla ei ole vaadittuja pätevyyskiä, vaarana ovat henkilövahingot ja vakavat toimintahäiriöt.

Vaurioiden välttämiseksi ainoastaan asiantuntija saa vaihtaa LED-lampun. Ota yhteys valtuutettuun huoltoliikkeeseen.

Jos laitetta ei käytetä pitkään aikaan

Kun laite on poissa käytöstä pitkiä aikoja, noudata seuraavia varotoimenpiteitä:

- **kytke laite irti verkkovirrasta**
- poista kaikki elintarvikkeet laitteesta
- puhdista laite ja kaikki lisävarusteet
- jätä ovi raolleen, jotta laitteen sisälle ei muodostu epämiellyttävää hajua.



Viinikaappi tulee sijoittaa huoneen viileimpään paikkaan kauas lämpölähteistä ja suorasta auringonvalosta.

Sähkökatkos

Useimmat sähkökatkokset korjautuvat muutaman tunnin kuluessa eivätkä ne vaikuta laitteen lämpötilaan, jos oven avauskerrat minimoidaan. Jos sähkökatkos on pitempi, suojaa elintarvikkeet oikeaoppisesti.

VIANMÄÄRITYS

Monet viinikaapin yleiset ongelmat voidaan korjata helposti ottamatta yhteyttä huoltopalveluun. Kokeile alla kuvattuja

toimenpiteitä ongelman korjaamiseksi ennen kuin ota yhteyttä huoltopalveluun.

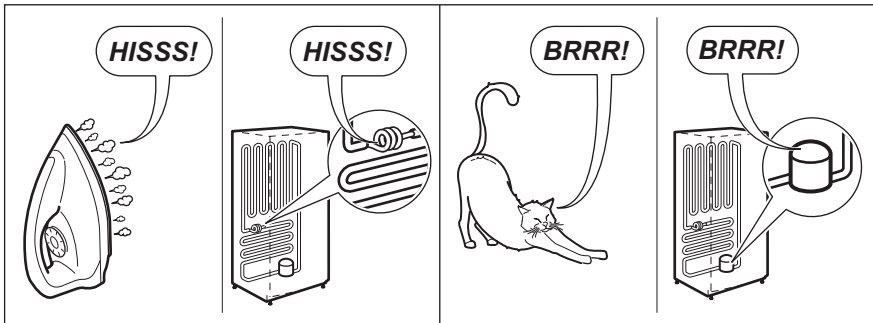
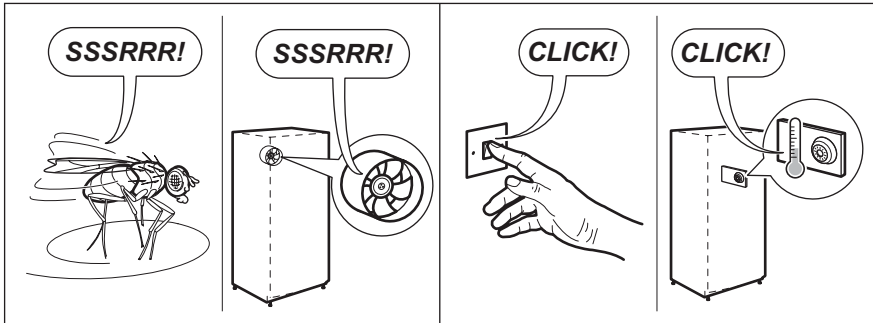
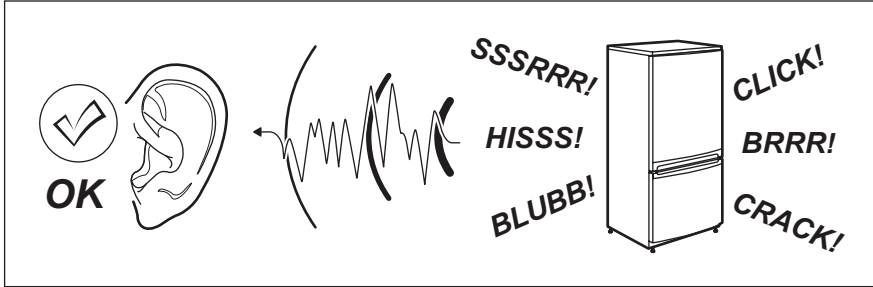
Ongelma	Mahdollinen syy	Korjaustoimenpide
Viinikaappi ei toimi lainkaan.	Laitetta ei ole kytketty verkkovirtaan.	Liitä laite sähköverkkoon.
	Virta on katkaistu kodinkoneesta.	Kytke laite toimintaan.
	Piirikatkaisin on lauennut tai sulake on palanut.	Kytke piirikatkaisin päälle tai vaihda sulake.
Viinikaappi ei ole riittävän kylmä	Tarkista lämpötilasäätimen asetus.	Tarkista asetettu lämpötila.
	Ovi ei ole kunnolla kiinni.	Tarkista oven säätöohjeet. (kappale 7.4)
	Oven tiiviste ei ole tiivis.	Puhdista oven tiiviste kostealla sienellä käyttäen miettoa pesuainetta ja vettä.

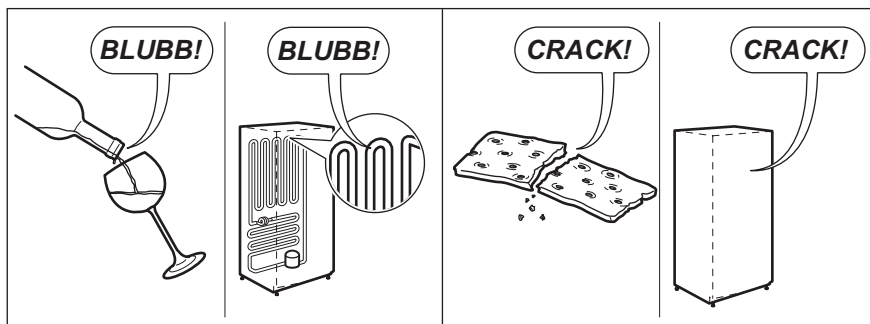
Ongelma	Mahdollinen syy	Korjaustoimenpide
Kompressorikä jatkuvasti.	Huoneen lämpötila on normaalia korkeampi.	Tarkista huoneen lämpötila.
	Ovea on avattu liian usein.	Älä pidä ovea auki pitempään kuin on tarpeen.
	Ovi ei ole kunnolla kiinni.	Tarkista, että ovi on suljettu oikein.
	Oven tiiviste ei ole tiivis.	Tarkista tiivisteen kunto ja puhdista se tarvittaessa kostealla sienellä, miedolla pesuaineella ja vedellä.
Valo ei syty.	Laitetta ei ole kytketty verkkovirtaan.	Liitä laite sähköverkkoon.
	Piirikatkaisin on lauennut tai sulake on palanut.	Kytke piirikatkaisin päälle tai vaihda sulake.
	LED-valo on palanut.	Ota yhteyttä huoltoliikkeeseen.
	Valopainike ei toimi.	Ota yhteyttä huoltoliikkeeseen.
Liian voimakas tärinä.	Tarkista, että viinikaappi on asennettu tasaisesti.	Tasapainota laite.
Liian voimakas ääni.	Jäähdytysaineen virtaus voi aiheuttaa kolisevaa ääntä ja se on normaalia.	
	Laitteesta voi kuulua poksatelevaa ja rätisevää ääntä, joka johtuu sisäseinien laajentumisesta tai supistumisesta.	Jos äänien voimakkuus kasvaa, ota yhteyttä huoltoliikkeeseen.
	Viinikaappi ei ole oikein tasapainotettu.	Tasapainota laite.
Ovi ei sulkeudu hyvin.	Viinikaappi ei ole oikein tasapainotettu.	Tasapainota laite.
	Tiiviste on likainen.	Puhdista oven tiiviste kostealla sienellä käyttäen mietoa pesuainetta ja vettä.



ÄÄNET

Tietynlaiset äänet kuuluvat laitteen normaaliin toimintaan (kompessorori, jäähdytysaineen kierto).





TEKNISET TIEDOT

TEKNISET TIEDOT

Asennusmitat		
Korkeus	mm	822-872
Leveys	mm	600
Syvyys	mm	550
Jännite	V	230 - 240
Taajuus	Hz	50


Tekniset tiedot on merkitty laitteen ulkopuolelle tai sisäpuolelle kiinnitettyyn arvokilpeen ja energiatarraan.



YMPÄRISTÖNÄKÖKOHDAT

Tuotteessa tai sen pakkauksessa



oleva symboli  tarkoittaa, että laitetta ei saa käsitellä tavallisena kotitalousjätteenä. Sen sijaan laite on toimitettava sähkö- ja elektroniikkalaitteiden keräys- ja kierrätyspisteeseen.

Varmistamalla, että laite poistetaan käytöstä asianmukaisesti, voit auttaa estämään sellaisia ympäristö- ja terveyshaittoja, joita voisi aiheutua jätteiden asiattomasta käsittelystä.

Lisätietoja laitteen kierrätyksestä on saatavilla kaupungin tai kunnan jätehuoltoviranomaiselta, jätehuoltokeskuksesta tai liikkeestä, josta laite on ostettu.

Pakkausmateriaalit


Symbolilla  merkityt materiaalit ovat kierrätettäviä. Vie pakkausmateriaalit kullekin materiaalille tarkoitettuun keräysastiaan.





TABLE DES MATIÈRES

INFORMATIONS RELATIVES À LA SÉCURITÉ	93
CONSIGNES DE SÉCURITÉ	94
DESCRIPTION DE L'APPAREIL.....	96
PANNEAU DE COMMANDE.....	96
UTILISATION QUOTIDIENNE	97
INSTALLATION	100
ENTRETIEN ET MAINTENANCE	103
RÉSOLUTION DES PROBLÈMES EN CAS D'ANOMALIE DE FONCTIONNEMENT	104
BRUIT	106
CARACTÉRISTIQUES TECHNIQUES	107
EN MATIÈRE DE PROTECTION DE L'ENVIRONNEMENT.....	108

POUR DE PARFAITS RÉSULTATS

Merci d'avoir choisi ce produit Electrolux. Nous l'avons conçu pour qu'il vous offre des performances irréprochables pour longtemps, en intégrant des technologies innovantes qui vous simplifient la vie grâce à des caractéristiques que vous ne trouverez pas forcément sur des appareils ordinaires. Veuillez prendre quelques instants pour lire cette notice afin d'utiliser au mieux votre appareil.

Visitez notre site Internet pour :



Obtenir des conseils d'utilisation, des brochures, de l'aide, des informations :
www.electrolux.com



Enregistrer votre produit pour obtenir un meilleur service :
www.electrolux.com/productregistration




Acheter des accessoires, consommables et pièces de rechange d'origine pour votre appareil :
www.electrolux.com/shop

SERVICE APRÈS-VENTE


Utilisez toujours des pièces d'origine.

Avant de contacter le service après-vente, assurez-vous de disposer des informations suivantes : Modèle, PNC, numéro de série.

Vous trouverez ces informations sur la plaque signalétique.

 Avertissement/Attention : informations relatives à la sécurité.

 Informations générales et conseils.

 Informations en matière de protection de l'environnement.

Sujet à modification sans notice préalable.

! INFORMATIONS RELATIVES À LA SÉCURITÉ

Avant d'installer et d'utiliser cet appareil, lisez soigneusement les instructions fournies. Le fabricant ne pourra être tenu pour responsable en cas de dommages dus à une installation incorrecte ou une utilisation non conforme. Conservez toujours cette notice avec votre appareil pour vous y référer ultérieurement.

Sécurité des enfants et des personnes vulnérables

- Cet appareil n'est pas destiné à être utilisé par des enfants ou des personnes dont les capacités physiques, sensorielles ou mentales, ou le manque d'expérience et de connaissance les empêchent d'utiliser l'appareil sans risque lorsqu'ils sont sans surveillance ou en l'absence d'instruction d'une personne responsable qui puisse leur assurer une utilisation de l'appareil sans danger.
- Ne laissez pas les enfants jouer avec l'appareil.
- Ne laissez pas les emballages à la portée des enfants.
- Les enfants ne doivent pas nettoyer ni entreprendre une opération de maintenance sur l'appareil sans surveillance.

Sécurité générale

- Cet appareil est conçu pour un usage domestique et des applications équivalentes, telles que :
 - Dans des fermes, des coins cuisines réservés au personnel dans des magasins, bureaux et autres
 - L'utilisation par les clients des hôtels, motels, des environnements du type chambres d'hôtes et autres environnements à caractère résidentiel
- N'utilisez l'appareil que pour conserver du vin.
- Veillez à ce que les orifices de ventilation, situés dans l'enceinte de l'appareil ou la structure intégrée, ne soient pas obstrués.
- N'utilisez aucun autre dispositif mécanique ou autre pour accélérer le processus de dégivrage que ceux recommandés par le fabricant.
- N'endommagez pas le circuit de réfrigération.
- N'utilisez pas d'appareils électriques à l'intérieur des compartiments de conservation des aliments de l'appareil, sauf s'ils sont du type recommandé par le fabricant.
- Ne pulvérisez pas d'eau ni de vapeur pour nettoyer l'appareil.
- Nettoyez l'appareil avec un chiffon doux humide. Utilisez uniquement un détergent neutre. N'utilisez pas de produits abrasifs, de tampons à récurer, de solvants ni d'objets métalliques.

- Ne pas stocker dans cet appareil des substances explosives telles que des aérosols contenant des gaz propulseurs inflammables.
- Si le câble d'alimentation est endommagé, il doit être remplacé par le fabricant, son atelier d'entretien ou un technicien qualifié afin d'éviter tout danger.

CONSIGNES DE SÉCURITÉ

Instructions d'installation



ATTENTION !

L'appareil doit être installé uniquement par un professionnel qualifié.

- Retirez l'intégralité de l'emballage.
- N'installez pas et ne branchez pas un appareil endommagé.
- Suivez scrupuleusement les instructions d'installation fournies avec l'appareil.
- L'appareil est lourd, soyez toujours prudent lorsque vous le déplacez. Portez toujours des gants de sécurité.
- Assurez-vous que l'air circule autour de l'appareil.
- Attendez au moins 4 heures avant de raccorder l'appareil à l'alimentation électrique. Ceci permet à l'huile de revenir dans le compresseur.
- N'installez pas l'appareil à proximité des radiateurs, des cuisinières, des fours ou des plaques de cuisson.
- L'arrière de l'appareil doit s'appuyer contre le mur.
- N'installez pas l'appareil dans un endroit exposé à la lumière directe du soleil.
- N'installez pas cet appareil dans des zones trop humides ou trop froides, telles que les cabines de chantier, les garages ou les celliers à vin.
- Lorsque vous déplacez l'appareil, veillez à le soulever par l'avant pour éviter de rayer le sol.

Connexion électrique



ATTENTION !

Risque d'incendie ou d'électrocution.

- L'appareil doit être relié à la terre.
- L'ensemble des branchements électriques doit être effectué par un technicien qualifié.

- Vérifiez que les données électriques figurant sur la plaque signalétique correspondent à celles de votre réseau. Si ce n'est pas le cas, contactez un électricien.
- Branchez toujours la prise principale dans une prise correctement installée, protégée contre les chocs.
- N'utilisez pas d'adaptateurs multiprises ni de rallonges.
- Veillez à ne pas endommager les composants électriques tels que la fiche secteur, le câble d'alimentation ou le compresseur. Contactez le service après-vente ou un électricien pour changer les composants électriques.
- Le câble d'alimentation doit rester en dessous du niveau de la fiche secteur.
- Ne branchez la fiche d'alimentation à la prise de courant qu'à la fin de l'installation. Assurez-vous que la prise de courant est accessible une fois l'appareil installé.
- Pour débrancher l'appareil, ne tirez jamais sur le câble d'alimentation électrique. Tirez toujours sur la fiche pour la débrancher de la prise secteur.

Utilisation



ATTENTION !

Risque de blessures, de brûlures, d'électrocution ou d'incendie.

- Ne modifiez pas les caractéristiques de cet appareil.
- Ne placez aucun appareil électrique (sorbetière, etc.) dans l'appareil, en l'absence d'indications du fabricant.
- Veillez à ne pas endommager le circuit frigorifique. Il contient de l'isobutane (R600a), un gaz naturel ayant un niveau élevé de compatibilité environnementale. Ce gaz est inflammable.

- Si le circuit frigorifique est endommagé, assurez-vous de l'absence de flammes et de sources d'ignition dans la pièce. Aérez la pièce.
- Évitez tout contact d'éléments chauds avec les parties en plastique de l'appareil.
- Ne stockez jamais de boissons gazeuses dans le congélateur. Cela engendrerait une pression sur le récipient de la boisson.
- Ne stockez jamais de gaz ou de liquide inflammable dans l'appareil.
- Ne placez pas de produits inflammables ou d'éléments imbibés de produits inflammables à l'intérieur ou à proximité de l'appareil, ni sur celui-ci.
- Ne touchez pas le compresseur ni le condenseur. Ils sont chauds.

Éclairage interne

- Le type d'ampoule utilisé dans cet appareil n'est pas adapté à l'éclairage de votre habitation.

Entretien et Nettoyage

 **ATTENTION !**
Risque de blessure corporelle ou de dommages matériels.

- Avant toute opération d'entretien, éteignez l'appareil et débranchez la prise secteur.
- Cet appareil contient des hydrocarbures dans son circuit de réfrigération. L'entretien et la recharge du circuit de réfrigération doivent être effectués par un professionnel qualifié.
- Examinez régulièrement l'écoulement de l'appareil et si nécessaire, nettoyez-le. Si l'orifice est bouché, l'eau provenant du dégivrage s'écoulera en bas de l'appareil.

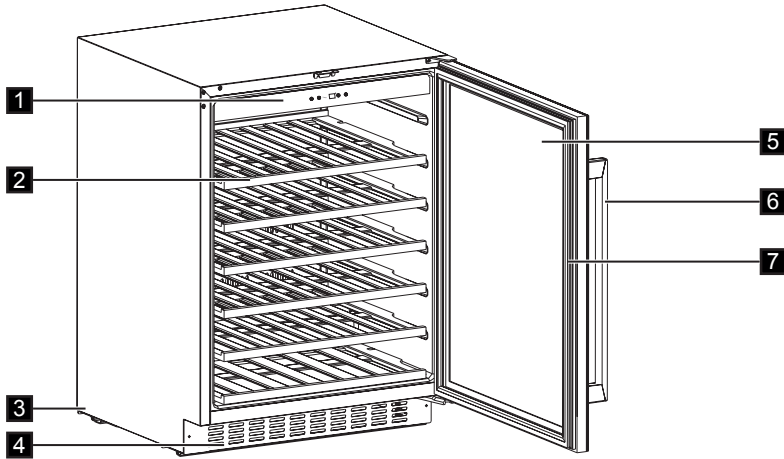
Mise au rebut

 **ATTENTION !**
Risque de blessure ou d'asphyxie.

- Débranchez l'appareil de l'alimentation électrique.
- Coupez le câble d'alimentation et mettez-le au rebut.
- Retirez la porte pour empêcher les enfants et les animaux de se retrouver enfermés dans l'appareil.
- Le circuit frigorifique et les matériaux d'isolation de cet appareil préservent la couche d'ozone.
- La mousse isolante contient un gaz inflammable. Contactez votre service municipal pour obtenir des informations sur la marche à suivre pour mettre l'appareil au rebut.
- N'endommagez pas la partie du circuit de réfrigération située à proximité du condenseur thermique.



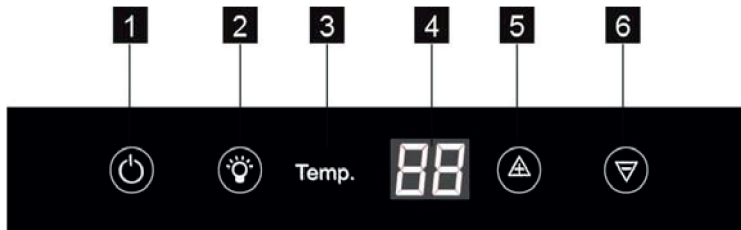
DESCRIPTION DE L'APPAREIL



- 1. Panneau de commande
- 2. Grilles
- 3. Pieds
- 4. Cadre décoratif

- 5. Porte à double vitrage
- 6. Poignée
- 7. Joint

PANNEAU DE COMMANDE



- 1. Touche de réglage de la puissance
- 2. Touche d'éclairage
- 3. Indicateur de température

- 4. Écran d'affichage
- 5. Touche d'augmentation de la température
- 6. Touche de diminution de la température


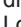


Mise en marche

Pour mettre l'appareil en marche, suivez ces quelques étapes :

1. Branchez la fiche électrique de l'appareil à la prise de courant.
2. Appuyez sur la touche MARCHE/ARRÊT si l'affichage est éteint.
3. L'affichage indique la température par défaut (12°C).

Pour sélectionner une température différente, reportez-vous au paragraphe « Réglage de la température ».

Chaque fois que l'on appuie sur la touche  ou , cela augmente ou diminue la température réglée de 1 °C. Lorsque le réglage de la température atteint la limite supérieure de 18 °C et la limite inférieure de 5 °C, on ne peut plus augmenter ni diminuer le réglage de la température.



N'utilisez jamais de détergents ni poudres abrasives ou caustiques, car ils pourraient endommager le revêtement.

Mise hors tension

Pour éteindre l'appareil, procédez comme suit :

1. Appuyez sur la touche MARCHE/ARRÊT pendant 5 secondes.
2. L'affichage s'éteint.
3. Pour mettre l'appareil hors tension, débranchez la fiche d'alimentation de la prise électrique.

Réglage de la température

La température programmée de la cave à vin se règle en appuyant sur les sélecteurs de température.

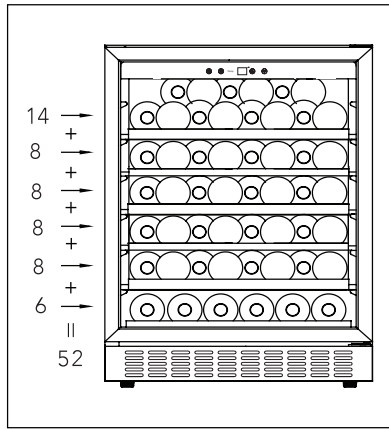
UTILISATION QUOTIDIENNE

Nettoyage

Avant d'utiliser l'appareil pour la première fois, nettoyez l'intérieur et tous les accessoires avec de l'eau tiède savonneuse (pour supprimer toute odeur de neuf), puis séchez-les soigneusement.

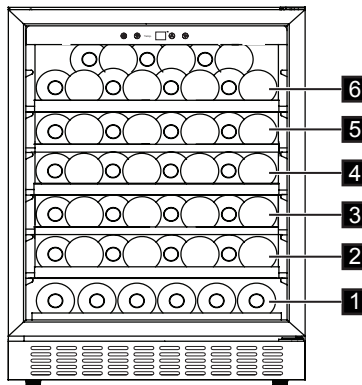


CONSERVATION DU VIN

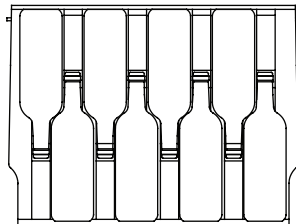


(pour bouteilles de vin
de Bordeaux de 750 ml)
Max : 52 bouteilles

- Standard



Clayettes remplies (niveau 2/3/4/5)



La température peut être réglée entre +5 et +18 °C. C'est la plage de température idéale pour les vins. La durée de conservation d'un vin dépend de son vieillissement, du type de raisin, de sa teneur en alcool et de son taux de fructose et de tanin. Au moment de l'achat, vérifiez si le vin est déjà vieilli ou s'il se bonifiera avec le temps.

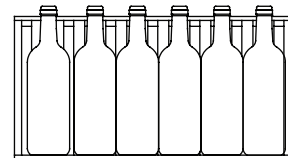
Température de conservation suggérée :

- Champagne / Prosecco et vins mousseux +6 à +8 °C
- Vins blancs +10 à +12 °C
- Vins rosés +12 à +16 °C
- Vins rouges +14 à +18 °C

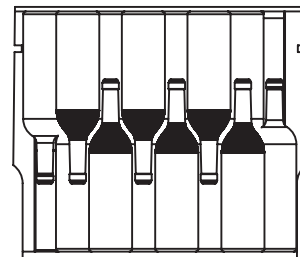
Pour stocker jusqu'à 52 bouteilles bordeaux (0,75 cl) en plaçant 6 bouteilles au niveau 1, en plaçant 8 bouteilles au niveau 2/3/4/5, en plaçant 14 bouteilles au niveau 6.

Placer les bouteilles de la manière illustrée dans les images ci-dessous.

Demi clayette (niveau 1)

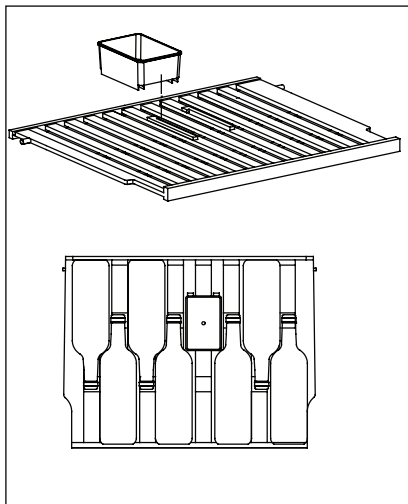


Clayette du haut (niveau 6)



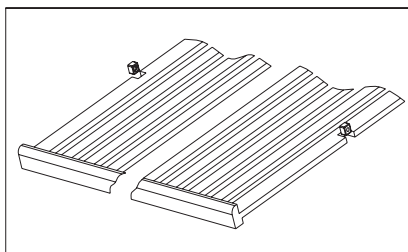


- Avec boîte humide



À l'intérieur de la cave à vin se trouve une boîte humide sur la clayette supérieure. Versez de l'eau dans cette boîte peut empêcher l'humidité de l'air de devenir trop faible. La clayette supérieure et les autres clayettes peuvent être interchangeables. La boîte humide peut être retirée. La clayette supérieure avec la boîte humide peut accueillir 7 bouteilles, et peut en contenir 8 sans la boîte humide

- Retrait des clayettes



Pour retirer une des clayettes du compartiment à glissières, déplacez la clayette de manière à ce que l'encoche de la clayette en bois se trouve exactement au-dessous de la colonne en plastique, puis soulevez-la vers le haut pour l'extraire.

Pour remplacer la clayette, répétez les étapes décrites ci-dessus en sens inverse.



INSTALLATION

Positionnement

Veillez à ce que l'air circule librement autour de l'appareil afin d'éviter toute surchauffe. Pour assurer une ventilation suffisante, respectez les instructions d'installation.

Installez cet appareil dans un endroit où la température ambiante correspond à la classe climatique indiquée sur la plaque signalétique de l'appareil :

Classe climatique	Température ambiante
SN	+10°C à +32°C
N	+16°C à +32°C
ST	+16°C à +38°C
T	+16°C à +43°C

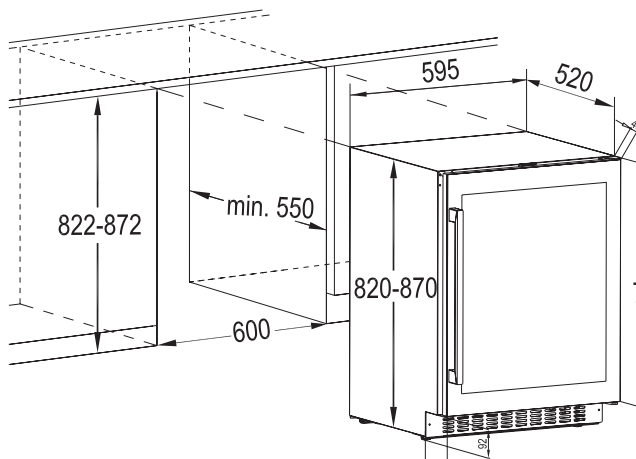
Branchement électrique



ATTENTION !

Ne confiez les travaux électriques de votre habitation nécessaires à l'installation de votre appareil qu'à un électricien qualifié.

Dimensions d'installation (mm) et exigences de ventilation



ATTENTION !

Cet appareil doit être relié à la terre. Le fabricant décline toute responsabilité en cas de non-respect de ces consignes de sécurité.

Consultez un électricien ou un technicien qualifié si vous ne comprenez pas complètement les instructions de mise à la terre ou si vous avez des doutes quant à la mise à la terre de l'appareil. Avant de brancher l'appareil, assurez-vous que la tension et la fréquence indiquées sur la plaque signalétique correspondent à celles de votre réseau électrique domestique.

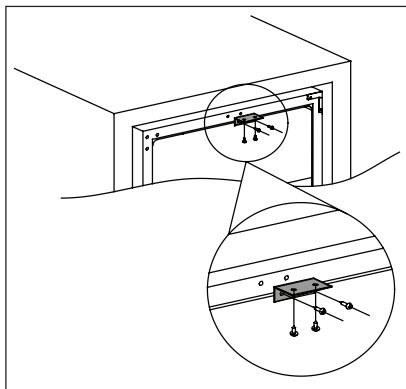


ATTENTION !

Nous vous recommandons d'attendre 4 heures avant de brancher et d'installer l'appareil pour permettre au fluide frigorigène de retourner dans le compresseur.

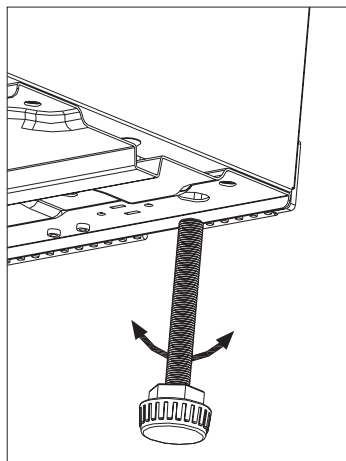
L'appareil doit être relié à la terre. La fiche du cordon d'alimentation est fournie avec un contact à cette fin. Si la prise de courant n'est pas mise à la terre, branchez l'appareil à une mise à la terre séparée conforme aux réglementations en vigueur. Consultez un électricien qualifié.

Installation de la pièce de fixation supérieure



Au moyen de deux vis, posez la pièce de fixation supérieure sur le haut de la cave à vin, puis poussez la cave à vin dans l'armoire et attachez la pièce de fixation supérieure à l'armoire avec deux vis. Voir le schéma ci-dessous pour référence.

Nivelage



Lorsque vous installez l'appareil, veillez à le placer de niveau. Servez-vous des deux pieds réglables se trouvant à l'avant de l'appareil.

Réversibilité de la porte

La porte de cet appareil est réversible : son sens d'ouverture peut être changé de la droite (position d'usine) à la gauche.



ATTENTION !

Avant de procéder à toute opération d'entretien ou déplacement, débranchez la prise de courant.



Avant de procéder à toute opération d'entretien ou déplacement, assurez-vous que l'appareil est vide. Si ce n'est pas le cas, retirez toutes les denrées



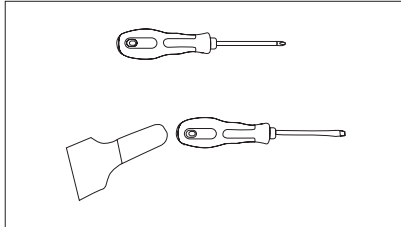
ATTENTION !

Pour effectuer les opérations suivantes, il est conseillé de se faire aider par une autre personne pour maintenir fermement les portes lors de toute manipulation de l'appareil.



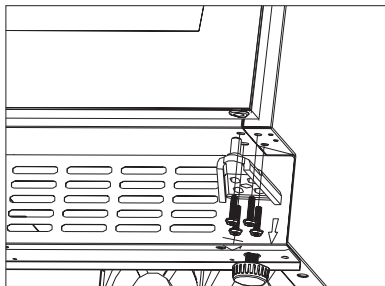
Si le lieu d'installation l'exige.
Outils dont vous aurez besoin :

1. Tournevis cruciforme
2. Spatule à mastic ou tournevis à lame mince

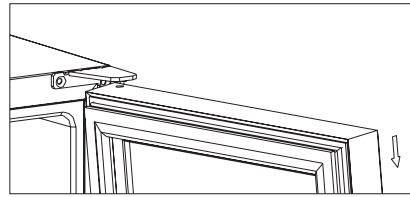


Avant de commencer, couchez la cave à vin sur l'arrière (dos) afin de pouvoir accéder à sa base. Placez-la sur un emballage en plastique mousse ou un matériau équivalent pour éviter d'endommager la tuyauterie de refroidissement qui se trouve à l'arrière de la cave à vin.

3. Placez la cave à vin debout, ouvrez la porte, retirez les clayettes, puis fermez la porte (pour ne pas abîmer les clayettes).
4. Démontez la charnière inférieure en dévissant les quatre vis. Veillez à tenir fermement la porte en verre après avoir retiré les vis.

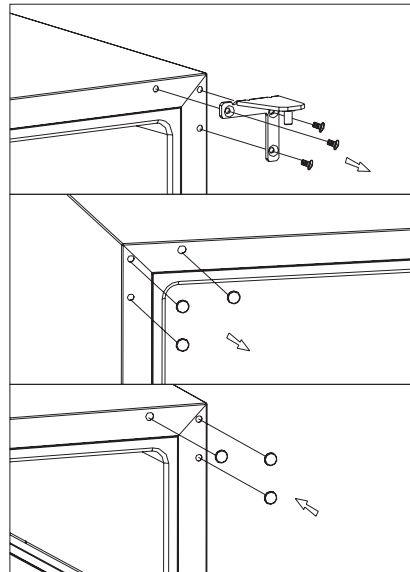


5. Enlevez doucement la porte supérieure et placez-la sur une surface non abrasive en plaçant l'extérieur de la porte vers le haut pour éviter de l'endommager.

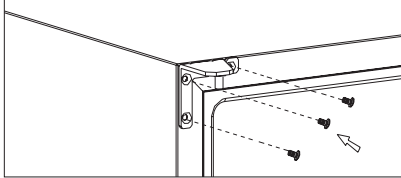


REMARQUE : Lors du retrait de la porte, faites attention à la ou les rondelles se trouvant entre la charnière centrale et le bas de la porte et qui peuvent se coller à la porte. Veillez à ne pas les perdre.

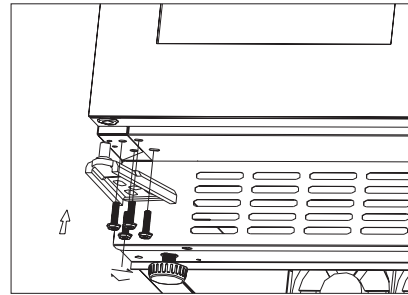
6. Dévissez la charnière supérieure qui se trouve dans le coin supérieur droit de la cave à vin, puis, à l'aide d'une spatule à mastic ou d'un tournevis à lame fine, soulevez les couvercles recouvrant les trous de vis du côté gauche de la cave à vin et placez-les sur les trous de vis du côté droit.



7. Vissez la charnière supérieure optionnelle gauche (incluse dans les accessoires) sur le coin supérieur gauche de la cave à vin et serrez fermement les vis.



8. Tournez la porte à 180°, puis réinstallez la porte dans la position désirée. Vissez ensuite la charnière inférieure sur la position de gauche désignée, nivelez la porte, puis serrez les vis.



- ATTENTION !**
Remettez l'appareil en place, mettez-le d'aplomb, attendez au moins quatre heures puis branchez-le au secteur.

ENTRETIEN ET MAINTENANCE

- ATTENTION !**
Débranchez l'appareil avant toute opération d'entretien et de nettoyage.

- Seules les personnes ayant reçues une formation spécifique aux fluides inflammables peuvent intervenir sur cet appareil qui contient des hydrocarbures.

Nettoyage périodique

L'appareil doit être nettoyé régulièrement :

- Ne tirez pas, ne déplacez pas, n'endommagez pas les tuyaux et/ou câbles qui se trouvent à l'intérieur de l'appareil. N'utilisez jamais de détergents, de poudres abrasives, de produits de nettoyage très parfumés ou de produits caustiques pour nettoyer l'intérieur de l'appareil car cela risque d'endommager la surface et de laisser une forte odeur.
- Lavez les surfaces intérieures avec une solution d'eau chaude et de bicarbonate de soude. La solution doit être environ 2 cuillerées à soupe de bicarbonate de soude pour un litre d'eau.

- Essorez l'excès d'eau de l'éponge ou du chiffon lors du nettoyage de la zone des commandes ou de tout composant électrique.
- Lavez l'extérieur de la cave à vin avec de l'eau chaude et un détergent liquide doux.
- Vérifiez régulièrement les joints de porte et nettoyez-les en les essuyant pour éviter toute accumulation de déchets.
- Rincez et séchez soigneusement.

- Veillez à ne pas endommager le système de réfrigération.

Après le nettoyage, rebranchez l'appareil à la prise de secteur.

Remplacement de l'ampoule

- ATTENTION !**

Avertissement ! Si la lampe LED est défectueuse, NE PAS LA CHANGER SOI-MÊME.
Si la lampe à DEL est changée par une personne non qualifiée pour ce faire, il existe un risque de blessures et de graves dysfonctionnements pourraient se produire.

La lampe LED doit être remplacée par un expert afin d'éviter tout dommage. Contactez le service après-vente.

En cas de non-utilisation prolongée

En cas de non-utilisation prolongée, prenez les précautions suivantes :

- **débranchez l'appareil de l'alimentation électrique.**
- retirez tout article contenu dans la cave à vin.
- nettoyez l'appareil et tous ses accessoires.
- laissez la porte entrouverte pour prévenir la formation d'odeurs désagréables.



La cave à vin doit être située dans la zone la plus fraîche de la salle, à l'écart des appareils produisant de la chaleur, et à l'abri de la lumière directe du soleil.

Coupure de courant

La plupart des coupures de courant sont solutionnées en quelques heures et ne devraient pas affecter la température de votre cave si vous réduisez le nombre d'ouvertures de la porte. Si la panne de courant dure pendant plus longtemps, vous devez prendre les mesures appropriées pour protéger les articles contenus.

RÉSOLUTION DES PROBLÈMES EN CAS D'ANOMALIE DE FONCTIONNEMENT

Il est possible de résoudre facilement soi-même de nombreux problèmes fréquents de la cave à vin, et d'économiser le coût d'un dépannage

éventuel. Essayez les suggestions ci-dessous pour voir si vous pouvez résoudre le problème avant d'appeler un technicien.

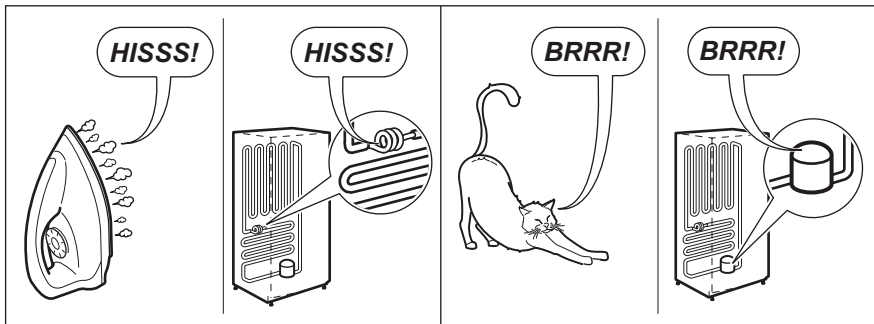
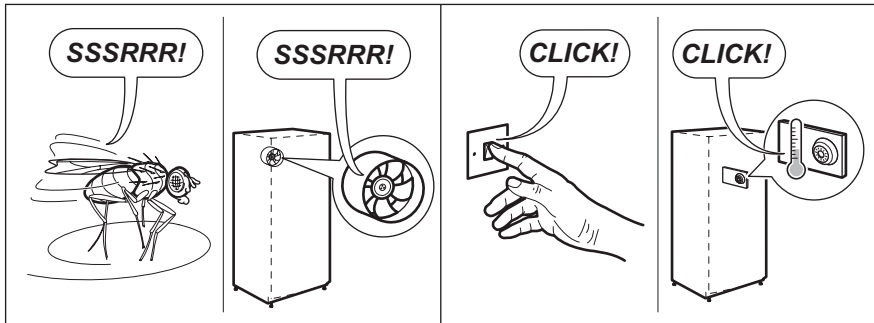
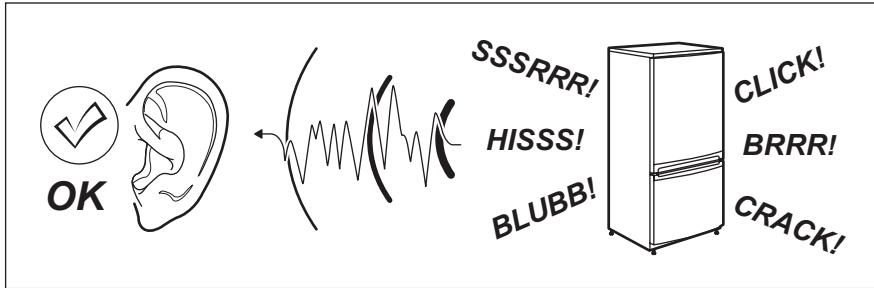
Problème	Cause probable	Solution
La cave ne fonctionne pas.	L'appareil n'est pas branché.	Branchez l'appareil.
	L'appareil est à l'arrêt.	Mettez l'appareil en MARCHE.
	Le disjoncteur s'est déclenché ou un fusible a grillé.	Réenclenchez le disjoncteur ou changez le fusible.
La cave à vin n'est pas assez froide.	Vérifiez le réglage de la température.	Vérifiez la température sélectionnée.
	La porte n'est pas correctement fermée.	Consultez la procédure de réglage de la porte. (parag. 7.4)
	Le joint d'étanchéité de la porte n'est pas étanche.	Nettoyez le joint de la porte avec une éponge humide à l'aide de détergent neutre et d'eau.

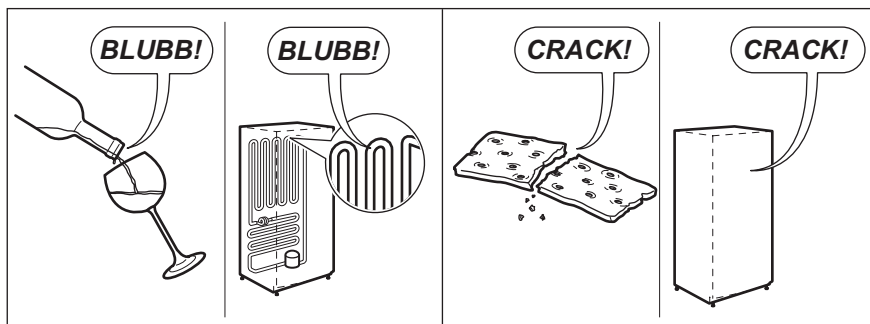
Problème	Cause probable	Solution
Le compresseur fonctionne en permanence.	La température de la pièce est supérieure à la normale.	Réduisez la température ambiante.
	La porte a été ouverte trop souvent.	Ne laissez pas la porte de l'appareil ouverte plus longtemps que nécessaire.
	La porte n'est pas correctement fermée.	Vérifiez que la porte est correctement fermée.
	Le joint d'étanchéité de la porte n'est pas étanche.	Vérifiez l'état du joint et, si nécessaire, nettoyez-le avec une éponge humide à l'aide de détergent neutre et d'eau.
L'éclairage ne fonctionne pas.	L'appareil n'est pas branché.	Veuillez brancher l'appareil.
	Le disjoncteur s'est déclenché ou un fusible a grillé.	Réenclenchez le disjoncteur ou remplacez le fusible.
	Le voyant LED est grillé.	Contactez le service après-vente.
	Le bouton de l'éclairage ne fonctionne pas	Contactez le service après-vente.
Trop de vibrations.	Vérifiez que la cave à vin est bien à niveau.	Mettez la cave à vin à niveau.
Trop de bruit.	Le bruit de cliquetis peut provenir de la circulation du réfrigérant, qui est normal.	
	La contraction et l'expansion des parois intérieures peuvent provoquer des bruits d'éclatement et de crépitement.	Si les bruits deviennent plus bruyants, contactez votre service après-vente.
	La cave à vins n'est pas à niveau.	Mettez la cave à vin à niveau.
La porte ne ferme pas correctement.	La cave à vins n'est pas à niveau.	Mettez la cave à vin à niveau.
	Le joint est sale.	Nettoyez le joint de la porte avec une éponge humide à l'aide d'un détergent neutre et d'eau.



BRUIT

L'appareil émet certains bruits pendant son fonctionnement (compresseur, circuit frigorifique).





CARACTÉRISTIQUES TECHNIQUES

CARACTÉRISTIQUES TECHNIQUES


Dimensions de la niche d'encastrement		
Hauteur	mm	822-872
Largeur	mm	600
Profondeur	mm	550
Voltage	Volts	230 - 240
Fréquence	Hz	50

Les caractéristiques techniques figurent sur la plaque signalétique située sur le côté intérieur ou extérieur de l'appareil et sur l'étiquette énergétique.



EN MATIÈRE DE PROTECTION DE L'ENVIRONNEMENT




Le symbole  qui figure sur le produit ou son emballage indique que ce produit ne peut être traité comme déchet ménager. Il doit être remis à un point de collecte et de recyclage du matériel électrique et électronique.

En éliminant l'appareil comme il se doit, l'utilisateur contribue à atténuer les conséquences négatives qu'une mauvaise gestion des déchets de ce produit peut avoir sur l'environnement et la santé.

Pour obtenir plus de détails sur le recyclage de ce produit, veuillez prendre contact avec les services de votre commune ou le magasin où vous avez effectué votre achat.

Matériaux d'emballage

Tous les matériaux marqués du symbole  sont recyclables. Jetez les emballages dans les conteneurs prévus à cet effet pour qu'ils puissent être recyclés.





TARTALOMJEGYZÉK

BIZTONSÁGI INFORMÁCIÓK.....	111
BIZTONSÁGI ÚTMUTATÓ	112
TERMÉKLEÍRÁS	114
KEZELŐPANEL.....	114
NAPI HASZNÁLAT.....	115
ÜZEMBE HELYEZÉS.....	118
ÁPOLÁS ÉS KARBANTARTÁS	121
HIBAELEHÁRÍTÁS.....	122
ZAJOK.....	124
MŰSZAKI INFORMÁCIÓK.....	125
KÖRNYEZETVÉDELMI TUDNIVALÓK.....	126

AZ ÖN ELÉGEDETTSÉGE ÉRDEKÉBEN

Köszönjük, hogy megvásárolta ezt az Electrolux készüléket. Termékünk gyártásakor egy olyan berendezést kívántunk megalkotni az Ön számára, amely kifogástalan teljesítményt nyújt hosszú éveken keresztül, köszönhetően az alkalmazott innovatív technológiáknak, amelyek az életét jelentősen megkönnyítik – és amelyeket más készülékeken nem talál meg. Kérjük, szánjon néhány percet az útmutató végigolvasására, hogy a maximumot hozhassa ki készülékéből.

Látogassa meg a weboldalunkat:



Kezelési tanácsok, kiadványok, hibaelhárító, szerviz információk:
www.electrolux.com weboldalon.



További előnyökért regisztrálja készülékét:
www.electrolux.com/productregistration



Kiegészítők, segédanyagok és eredeti alkatrészek vásárlása a készülékhez:
www.electrolux.com/shop

VÁSÁRLÓI TÁMOGATÁS ÉS SZERVIZ

Kizárólag eredeti alkatrészek használatát javasoljuk.

Ha készülékével a szervizhez fordul, legyenek kéznél az alábbi adatok:

Típus, termékszám, sorozatszám.

Ezek az információk az adattáblán olvashatók.



Figyelmeztetés - Biztonsági információk.



Általános információk és hasznos tanácsok.



Környezetvédelmi információk.

A változtatás jogát fenntartjuk.



BIZTONSÁGI INFORMÁCIÓK

Az üzembe helyezés és használat előtt gondosan olvassa el a mellékelt útmutatót. A gyártó nem vállal felelősséget a nem megfelelő üzembe helyezés vagy használat által okozott károkért. További tájékozódás érdekében tartsa elérhető helyen az útmutatót.

Gyermekek és fogyatékkal élő személyek biztonsága

- Ezt a készüléket 8 évnél idősebb gyermekek, illetve megváltozott fizikai, érzékelési vagy szellemi képességű, illetve megfelelő tapasztalatok és ismeretek híján lévő személyek csak felügyelettel, vagy a készülék biztonságos használatára vonatkozó megfelelő tájékoztatás esetén használhatják.
- Ne hagyja, hogy gyermekek játsszanak a készülékkel.
- Minden csomagolóanyagot tartson távol a gyermekektől.
- Gyermekek felügyelet nélkül nem végezhetnek tisztítási vagy karbantartási tevékenységet.

Általános biztonság

- A készüléket háztartási, illetve más hasonló felhasználási területekre szánták, mint például:
 - Hétvégi házak, üzletek, irodák és egyéb munkahelyeken kialakított személyzeti konyhák
 - Hotelek, moteltek, szállások és egyéb lakás céljára szolgáló ingatlanok esetén az ügyfelek számára.
- A készüléket kizárólag bor tárolására használja.
- Ne takarja le a készülékházon vagy a beépített szerkezeten lévő szellőzőnyílásokat.
- Csak a gyártó által ajánlott mechanikus berendezéseket vagy eszközöket használjon a leolvasztás meggyorsítására.
- Ügyeljen arra, hogy ne sérüljön meg a hűtőkör.
- Kizárólag a gyártó által ajánlott típusú elektromos berendezéseket használjon a készülék ételtároló rekeszeiben.
- A készülék tisztításához ne használjon vízsugarat vagy gőzt.
- A készüléket puha, nedves ruhával tisztítsa. Csak semleges tisztítószer használjon. Ne használjon súrolószert, súrolószivacsot, oldószert vagy fém tárgyat.
- Tilos robbanásveszélyes termékeket és anyagokat (pl.: gyulladásveszélyes hajtógázzal töltött aeroszolos flakonokat) tárolni a készülékben.



- A sérült tápvezeték cseréjét a gyártónak, a vevőszolgálat munkatársának vagy egy erre kijelölt személynek kell elvégeznie.

BIZTONSÁGI ÚTMUTATÓ

Üzembe helyezés



FIGYELMEZTETÉS!

A készüléket csak képzett személy helyezheti üzembe.

- Távolítsa el az összes csomagolóanyagot.
- Ne helyezzen üzembe, és ne is használjon sérült készüléket.
- Tartsa be a készülékhez mellékelt üzembe helyezési útmutatóban foglaltakat.
- Súlyos a készülék, ezért legyen körültekintő a mozgatásakor. Mindig viseljen munkavédelmi kesztyűt.
- Gondoskodjon arról, hogy keringeni tudjon a levegő a készülék körül.
- Várjon legalább 4 órát, mielőtt csatlakoztatja a készüléket az elektromos hálózathoz. Ez azért szükséges, hogy az olaj visszafolyhasson a kompresszorba.
- Ne helyezze üzembe a készüléket radiátorok, tűzhelyek, sütők vagy főzőlapok közelében.
- A készülék hátoldalát a falhoz kell állítani.
- Ne helyezze üzembe a készüléket közvetlen napsugárzásnak kitett helyen.
- Ne telepítse a készüléket túl párás vagy hideg helyekre, például építkezések felvonulási épületébe, garázsba vagy borpincébe.
- A készülék mozgatásakor a készülék elejének peremét emelje fel, ellenkező esetben megkarcolhatja a padlót.

Elektromos csatlakoztatás



FIGYELMEZTETÉS!

Tűz- és áramütésveszély.

- A készüléket kötelező földelni.
- Minden elektromos csatlakoztatást szakképzett villanyszerelőnek kell elvégeznie.

- Ellenőrizze, hogy az adattáblán szereplő elektromos adatok megfelelnek-e a háztartási hálózati áram paramétereinek. Amennyiben nem, forduljon szakképzett villanyszerelőhöz.
- Mindig megfelelően felszerelt, áramütés ellen védett aljzatot használjon.
- Ne használjon hálózati elosztókat és hosszabbító kábeleket.
- Ügyeljen az elektromos alkatrészek (pl. hálózati csatlakozódugasz, hálózati kábel, kompresszor) épségére. Ha az elektromos alkatrészek cserére szorulnak, forduljon a márkaszervizhez vagy villanyszerelőhöz.
- A hálózati kábelnek a hálózati aljzat szintje alatt kell elhelyezkednie.
- Csak az üzembe helyezés befejezése után csatlakoztassa a hálózati csatlakozódugót a hálózati csatlakozóaljzatba. Ügyeljen arra, hogy a hálózati dugasz üzembe helyezés után is könnyen elérhető legyen.
- A készülék csatlakozásának bontására, soha ne a hálózati kábelnél fogva húzza ki a csatlakozódugót. A kábelt mindig a csatlakozódugónál fogva húzza ki.

Használat



FIGYELMEZTETÉS!

Sérülés-, égés-, áramütés- és tűzveszély.

- Ne változtassa meg a készülék műszaki jellemzőit.
- Ne helyezzen más elektromos készüléket (például fagyaltkészítő gépet) a készülék belsejében, hacsak ezt a gyártó kifejezetten nem javasolja.

Bekapcsolás

A készülék bekapcsolásához tegye a következőket:

1. Csatlakoztassa a tápkábel csatlakozóját a hálózati aljzatba.
2. Ha a kijelző nincs bekapcsolva, nyomja meg a BE/KI gombot.
3. A kijelző az alapértelmezett hőmérsékletet (12 °C) jeleníti meg. Eltérő hőmérséklet beállításához lásd a „Hőmérséklet-szabályozás” c. részt.

A ▲ vagy ▼ gomb egyszeri megnyomásával a hőmérséklet beállított értéke 1 °C-kal nő vagy csökken. Amikor a hőmérséklet beállítása eléri a felső, 18 °C-os, vagy alsó 5 °C-os határt, az érték nem növelhető vagy csökkenthető tovább.



Ne használjon mosószereket vagy súrolóporokat, mert ezek megsérthetik a felületet.

Kikapcsolás

A készülék kikapcsolásához tegye a következőket:

1. Nyomja meg a BE/KI gombot 5 másodpercre.
2. A kijelző kikapcsol.
3. A készülék áramtalanításához húzza ki a csatlakozódugót a hálózati aljzataból.

A hőmérséklet beállítása

A hőmérséklet-szabályozó gombok megnyomásával a borhűtő beállított hőmérséklete módosítható.

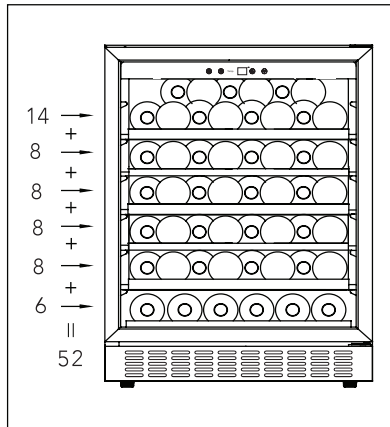
NAPI HASZNÁLAT

Tisztítás

Az első használat előtt mossa ki a készülék belsejét és az összes belső tartozékot semleges kémhatású tisztítószerez, langyos vízzel, hogy eltávolítsa a teljesen új termékek tipikus szagát, majd alaposan szárítsa ki a készüléket.

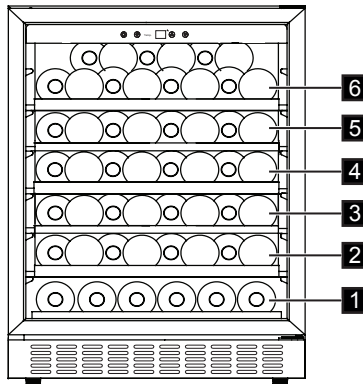


BORTÁROLÓ

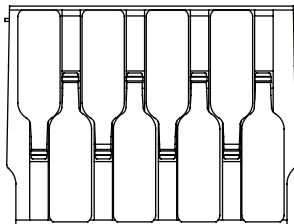


(750 ml űrtartalmú bordói palackokhoz)
Max: 52 db palack

- Hagymányos



Teljes polcok (2/3/4/5 szintek)



A hőmérséklet +5 és +18 °C között szabályozható. Ez ideális a borok számára.

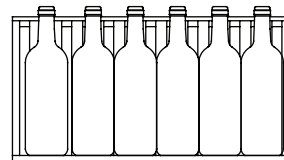
A borok tárolási időtartama függ az évjáratától, a szőlő fajtájától, az alkohol tartalomtól és a gyümölcs-, illetve tannin tartalomtól. Vásárláskor ellenőrizze a bor évjáratát, és azt, hogy idővel jobbá válik-e.

Javasolt tárolási hőmérséklet:

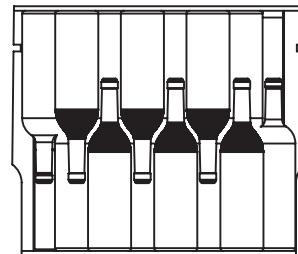
- Pezsgők/Prosecco és habzó borok: +6 és +8 °C között
- Fehérborok: +10 és +12 °C között
- Rozé borok: +12 és +16 °C között
- Vörösborok: +14 és +18 °C között

52 db bordói palack (0,75 cl) tárolása: 6 db palack az 1. szinten, 8 db palack a 2/3/4/5 szinten, valamint 14 db palack a 6. szinten. A palackokat az alábbi képek szerint helyezze el.

Fél polc (1. szint)

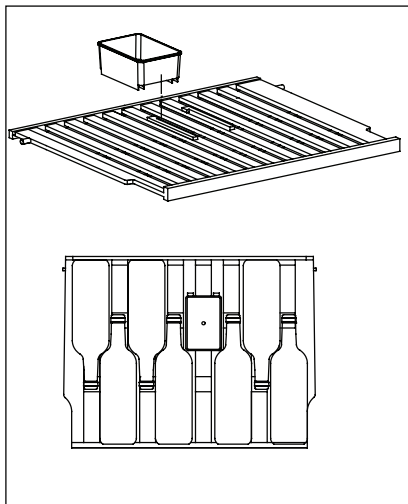


Felső polc (6. szint)



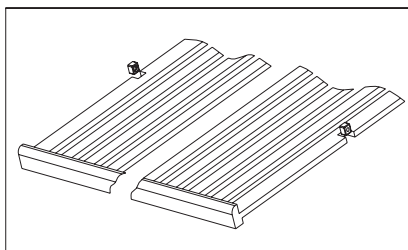


- Párásító dobozzal



A borhűtőben a felső polcon egy párásító doboz található. Töltsön egy kevés vizet a dobozba, így elkerülhető az alacsony páratartalom a készülékben. A felső polc helyzete a többi polccal együtt módosítható. A párásító doboz kivehető. A felső polc a párásító dobozzal együtt 7 db palack befogására képes, míg párásító doboz nélkül 8 db palack tárolására alkalmas.

- Polcok eltávolítása



A vezetősínes rekeszből bármelyik polc eltávolításához állítsa a polcot abba a helyzetbe, ahol a fapalc hornya pontosan a műanyag tartóborda alatt helyezkedik el, majd emelje meg és húzza ki.

A polc visszahelyezéséhez ismétlje meg a lépéseket fordított sorrendben.

ÜZEMBE HELYEZÉS

Elhelyezés

Megfelelő levegőáramlást kell biztosítani a készülék körül, a túlmelegedés megakadályozása érdekében. Az elégséges szellőzés elérése érdekében kövesse a vonatkozó üzembe helyezési utasításokat. Olyan helyen helyezze üzembe a készüléket, amelynek környezeti hőmérséklete megfelel annak a klímabesorolásnak, amely a készülék adattábláján fel van tüntetve:

Klímaosztály	Környezeti hőmérséklet
SN	+10 °C és +32 °C között
N	+16 °C és +32 °C között
ST	+16 °C és +38 °C között
T	+16 °C és +43 °C között

Elektromos csatlakoztatás



FIGYELEM!

A készülék üzembe helyezéséhez szükséges minden villanszerelési munkát szakképzett villanszerelőnek vagy kompetens személynek kell elvégeznie.



FIGYELMEZTETÉS!

A készüléket földelni kell. A gyártó minden felelősséget elhárít, amennyiben ezeket a biztonsági előírásokat nem tartották be.

Ha nem teljesen érthetőek a földelési utasítások, vagy kétségei merülnek fel a készülék földelésének megfelelőségével kapcsolatban, forduljon szakképzett villanszerelőhöz vagy a márkaszerviz szakemberéhez. Az elektromos csatlakoztatás előtt győződjön meg arról, hogy az adattáblán feltüntetett feszültség és frekvencia megegyezik-e az elektromos hálózat értékeivel.



FIGYELMEZTETÉS!

Javasoljuk, hogy várjon 4 órát a készülék bekötése és üzembe helyezése előtt, hogy a hűtőközeg visszafolyhasson a kompresszorba.

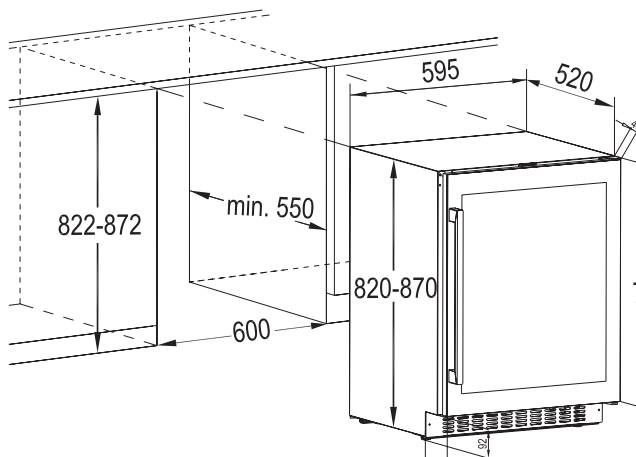
A készüléket földelni kell.

Az elektromos hálózati vezeték dugasza ilyen típusú (földelt).

Ha az elektromos hálózati csatlakozóaljzat nincs leföldelve, csatlakoztassa a készüléket az érvényben lévő jogszabályok szerint külön földpólushoz.

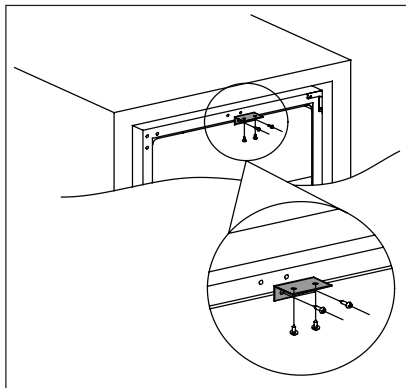
Forduljon szakképzett villanszerelőhöz.

Üzembe helyezési méretek (mm) és szellőzéssel kapcsolatos követelmények



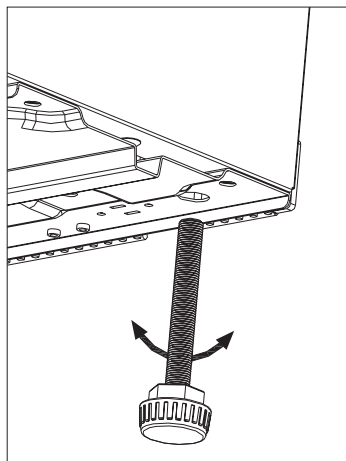


A felső konzol felszerelése



A felső konzolnak a borhűtő tetejére való felszereléséhez használjon két csavart, majd tolja a borhűtőt a készülékszekrénybe, és két csavarral rögzítse a felső konzolt a készülékszekrényre. Lásd az alábbi rajzot.

Vízszintbe állítás



Amikor elhelyezi a készüléket, ügyeljen arra, hogy vízszintben álljon. Ez az elülső oldalon alul található két szabályozható láb segítségével érhető el.

Az ajtó nyitási irányának megfordítása

Az az oldal, ahol az ajtó nyílik, jobb oldalról áttehető balra (szállításkori helyzet).



FIGYELMEZTETÉS!

Bármilyen művelet végrehajtása előtt húzza ki a hálózati vezetékét a hálózati aljzatból.



Bármilyen művelet végrehajtása előtt ellenőrizze, hogy üres-e a készülék. Amennyiben a készülék nem üres, helyezze az összes terméket megfelelő hőmérsékletű helyre az ételmszer helyes tárolása érdekében.



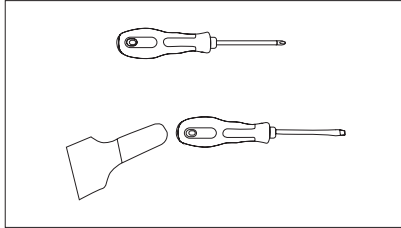
FIGYELEM!

Azt javasoljuk, hogy a következő műveleteket egy másik személy segítségével végezze, aki a készülék ajtóit a műveletek során megtartja.



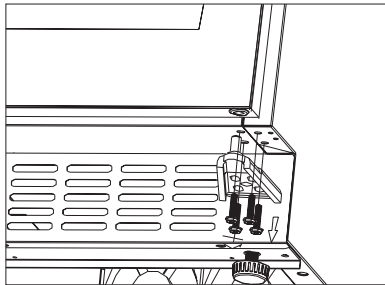
Amennyiben az üzembe helyezés körülményei úgy kívánják. Szükséges szerszámok:

1. Csillag csavarhúzó
2. Gittelőkés vagy keskeny, lapos fejű csavarhúzó

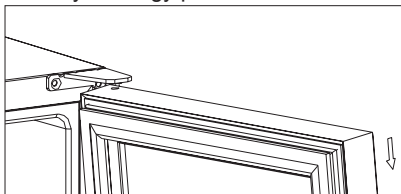


Mielőtt borhűtőt a háttárhoz fekteti, hogy hozzáférjen az aljához, terítsen a földre puha szivacs csomagolóanyagot vagy hasonló tárgyat, hogy elkerülje a készülék hátán található hűtőcsövek sérülését.

3. Állítsa fel a borhűtőt, nyissa ki az ajtaját, majd távolítsa el a polcokat, végül csukja be az ajtót (hogy megóvja a polcokat a sérüléstől).
4. A négy rögzítőcsavar kicsavarásával távolítsa el az alsó zsanért. A csavarok eltávolítása után szilárdan tartsa meg az ajtót.

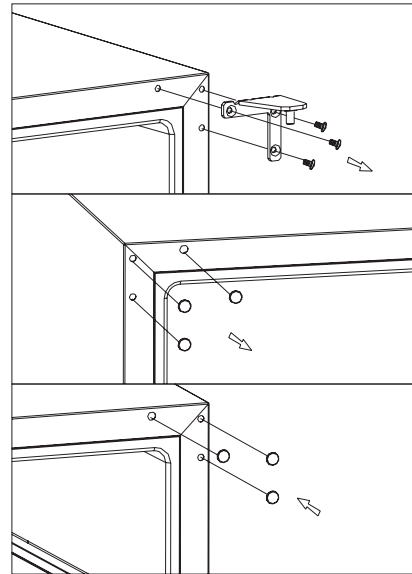


5. Óvatosan távolítsa el a felső ajtót, majd a karcolódás elkerülése érdekében a külsejével felfelé helyezze egy puha felületre.

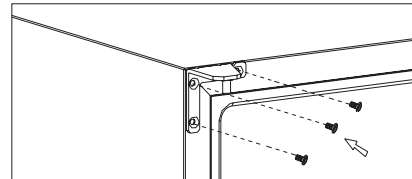


MEGJEGYZÉS: Az ajtó eltávolításakor ügyeljen a középső zsanér és az alsó ajtó között található alátét(ek)re, mely(ek) az ajtóhoz ragadhat(nak). Ne veszítse el.

6. Csavarozza le a felső zsanért, mely a borhűtő jobb felső sarkában található, majd a gittelőkés vagy egyéb vékony fejű lapos csavarhúzóval pattintsa ki a borhűtő bal sarkában található furatborítást, végül fedje le a jobb oldalon található furatokat a furatborítással.

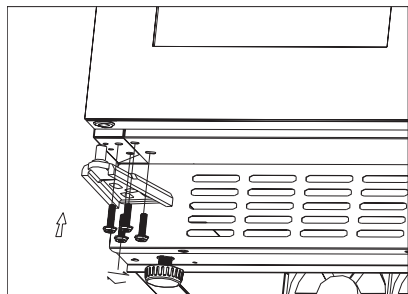


7. Csavarozza az alternatív bal felső zsanért (mely a mellékelt szerelvények között található) a borhűtő bal felső sarkába, és rögzítse szilárdan.





8. Fordítsa el az ajtót 180°-kal, majd illessze az ajtót a tervezett helyére. Ezután csavarozza az alsó zsanért a bal oldalra, majd az ajtó vízszintes helyzetbe állítása után szorítsa meg a csavarokat.

**FIGYELEM!**

Állítsa vissza a készüléket az eredeti helyzetébe, állítsa vízszintbe, és várjon legalább négy órát, mielőtt csatlakoztatná a hálózati vezetékét a hálózati aljzathoz.

ÁPOLÁS ÉS KARBANTARTÁS

**FIGYELEM!**

Bármilyen karbantartási művelet előtt válassza le a készüléket a hálózatról.



A készülék hűtőegysége szénhidrogént tartalmaz, ezért csak megbízott szerelő végezhet rajta karbantartást, és töltheti fel újra.

Rendszeres tisztítás

A készüléket rendszeresen tisztítani kell:



Ne húzza meg, ne mozgassa és ne sértse meg a készülékházban lévő csöveket és/vagy kábeleket. Soha ne használjon mosószert, súrolószert, erősen illatosított tisztítószereket vagy viaszt a belső felület tisztítására, mert ezek károsítják a felületet és erőteljes illatot hagynak maguk után.

- Mossa le a készülék belsejét szódadikarbónás meleg vízzel. Az oldat 2 evőkanál szódadikarbónából és 0,95 liter vízből álljon.

- Facsarja ki a felesleges vizet a szivacsból vagy a mosogatóruhából, amikor a kezelógombok vagy egyéb elektromos részeket területek tisztítja.
- Mossa le a készülék külsejét enyhén mosogatószeres langyos vízzel.
- Rendszeresen ellenőrizze az ajtótömítéseket, és törölje tisztára, hogy biztosítsa azok tisztaságát és szennyeződésmérségét.
- Gondosan öblítse le és szárítsa meg.



Ügyeljen arra, hogy ne sérüljön meg a hűtőkör.

A tisztítás után csatlakoztassa a készüléket az elektromos hálózathoz.

Izzócsere

**FIGYELMEZTETÉS!**

Figyelmeztetés! Amennyiben a LED világítás meghibásodik, NE PRÓBÁLJA MEG SAJÁT MAGA KICSERÉLNI AZ IZZÓT. Amennyiben a LED izzó cseréjét nem szakember végzi, fennáll a sérülés és a súlyos meghibásodás veszélye.

A LED izzó cseréjét szakember végezze a károk elkerülése érdekében. Forduljon a helyi márkaszervizhez.



Használaton kívüli időszak

Ha a készüléket hosszabb ideig nem használja, végezze el az alábbi óvintézkedéseket:

- **válassza le a készüléket az elektromos hálózatról.**
- távolítsa el minden tárgyat.
- tisztítsa meg a készüléket és összes tartozékát.
- a kellemetlen szagok elkerülése érdekében hagyja nyitva az ajtót.



A borhűtőt a helyiség leghidegebb területén kell elhelyezni, távol a hőforrásoktól, valamint óvni kell a közvetlen napfénytől.

Áramkimaradás

A legtöbb áramkimaradás néhány órán belül megszűnik, és nem befolyásolja a készülékben uralkodó hőmérsékletet, ha az ajtót minimális alkalommal nyitják ki. Amennyiben az áramellátás hosszabb időre megszakad, a készülékben tárolt termékek megóvásához megfelelő lépéseket kell tenni.

HIBAELHÁRÍTÁS

A borhűtővel kapcsolatos, számos hibát könnyen orvosolhatja, így megspórolhatja a szerviz felhívását.

Próbálkozzon az alábbi javaslatokkal a hiba elhárításához, mielőtt a szervizt felhívna.

Jelenség	Lehetséges ok	Megoldás
A borhűtő nem működik.	A készülék nincs az elektromos hálózathoz csatlakoztatva.	Csatlakoztassa a készüléket.
	A készülék ki van kapcsolva.	Kapcsolja BE a készüléket.
	Az áramköri kismegszakító vagy a háztartási biztosíték kioldott.	Kapcsolja vissza az áramköri kismegszakítót, vagy cserélje ki a biztosítékot.
A borhűtőben nincs elég hideg.	Ellenőrizze a hőmérséklet-szabályzó beállítását.	Ellenőrizze a beállított hőmérsékletet.
	Az ajtó nincs jól becsukva.	Tekintse át az ajtóbeállítás lépéseit (7.4 szakasz).
	Az ajtó tömítés nem tömít megfelelően.	Az ajtó tömítését semleges mosogatószeres vízzel megnedvesített szivaccsal tisztítsa meg.

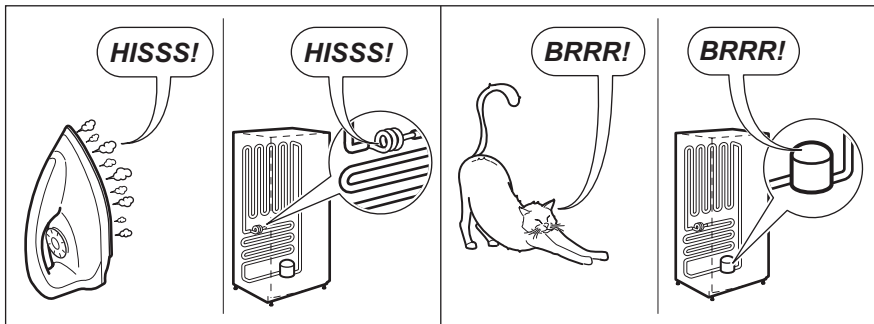
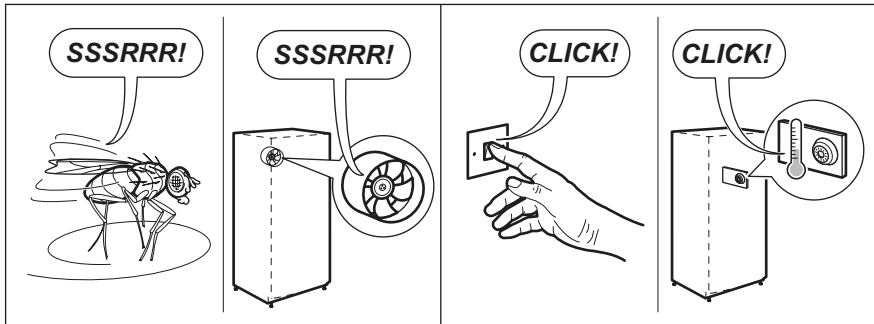
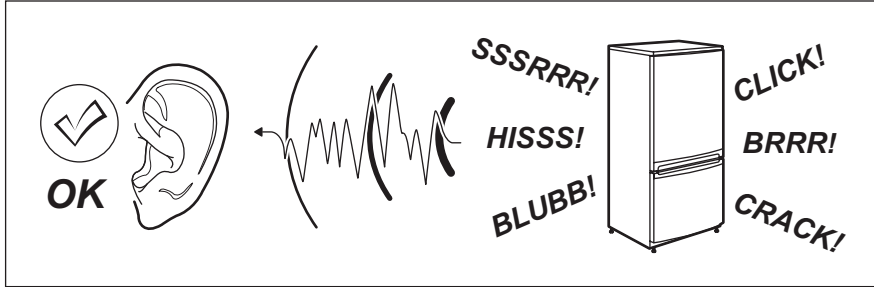


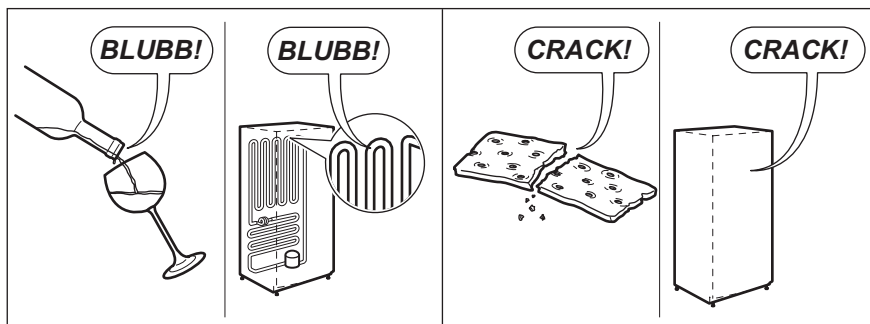
Jelenség	Lehetséges ok	Megoldás
A kompresszor folyamatosan működik.	A szobahőmérséklet a szokásosnál magasabb.	Ellenőrizze a szobahőmérsékletet.
	Túl gyakran nyitja ki az ajtót.	Ne hagyja nyitva a készülék ajtaját a szükségesnél hosszabb ideig.
	Az ajtó nincs jól becsukva.	Ellenőrizze, hogy az ajtó teljesen be van-e csukva.
	Az ajtótömítés nem tömít megfelelően.	Ellenőrizze az ajtótömítés állapotát, és szükség esetén semleges mosogatószeres vízzel megnedvesített szivaccsal tisztítsa meg.
A világítás nem működik.	A készülék nincs az elektromos hálózathoz csatlakoztatva.	Csatlakoztassa a készüléket.
	Az áramköri kismegszakító vagy a háztartási biztosíték kioldott.	Kapcsolja vissza az áramköri kismegszakítót, vagy cserélje ki a biztosítékot.
	A LED izzó kiégett.	Forduljon a márkaszervizhez.
	A világítás kapcsológombja nem működik.	Forduljon a márkaszervizhez.
A készülék túlzottan rezeg.	Ellenőrizze, hogy a borhűtő vízszintesen áll-e.	A készüléket állítsa be vízszintesre.
A készülék túlzottan zajos.	A csörgő hang a hűtőanyag áramlásának a hangja; ez normális jelenség.	
	A belső falak összehúzódása és tágulása okozhatja a pattogó és ropogó zajokat.	Amennyiben a zajok felerősödnek, forduljon a márkaszervizhez.
	A borhűtő nem áll vízszintesen.	A készüléket állítsa be vízszintesre.
Nem záródik az ajtó megfelelően.	A borhűtő nem áll vízszintesen.	A készüléket állítsa be vízszintesre.
	Az ajtótömítés elszennyeződött.	Az ajtó tömítését semleges mosogatószeres vízzel megnedvesített szivaccsal tisztítsa meg.



ZAJOK

Normál működés közben bizonyos hangok hallhatók (kompresszor, hűtőfolyadék áramlása).





MŰSZAKI INFORMÁCIÓK

MŰSZAKI ADATOK


A mélyedés méretei		
Magasság	mm	822-872
Szélesség	mm	600
Mélység	mm	550
Feszültség	Volt	230 - 240
Frekvencia	Hz	50

A műszaki adatok megtalálhatók a készülék külsején vagy belsejében lévő adattáblán és az energiatakarékossági címkén.



KÖRNYEZETVÉDELMI TUDNIVALÓK




A  szimbólum a terméken vagy a csomagolásán azt jelzi, hogy ez a termék nem kezelhető háztartási hulladékként. Ehelyett le kell adni az elektromos és elektronikus berendezések megfelelő újrahasznosítási gyűjtőtelepén.

Annak biztosításával, hogy a termék hulladékként történő elhelyezése megfelelően történik, segíthet megelőzni a környezetre és az emberi egészségre gyakorolt potenciális negatív hatást, amit a termék nem megfelelő hulladékként történő kezelése okozhat.

A termék újrahasznosítására vonatkozó részletesebb információkat a helyi önkormányzattól, a háztartási hulladékkezelési szolgáltatótól vagy abban a boltban kaphat, ahol a terméket vásárolta.

Csomagolóanyagok

A  szimbólummal ellátott anyagok újrahasznosíthatók. Az újrahasznosítás érdekében a csomagolást egy megfelelő gyűjtőkonténerbe helyezze.







INDICE

INFORMAZIONI DI SICUREZZA.....	129
ISTRUZIONI PER LA SICUREZZA	130
DESCRIZIONE DEL PRODOTTO	132
PANNELLO DEI COMANDI	132
UTILIZZO QUOTIDIANO	133
INSTALLAZIONE	136
CURA E MANUTENZIONE	139
RISOLUZIONE DEI PROBLEMI	140
RUMORI.....	142
DATI TECNICI.....	143
ASPETTI AMBIENTALI	144

PER RISULTATI PERFETTI

Grazie per aver scelto di acquistare questo prodotto Electrolux. Lo abbiamo creato per fornirvi prestazioni impeccabili per molti anni, grazie a tecnologie innovative che vi semplificheranno la vita - funzioni che non troverete sulle normali apparecchiature. Vi invitiamo a dedicare qualche minuto alla lettura del presente manuale, per conoscere come trarre il massimo vantaggio dall'utilizzo della vostra apparecchiatura.

Visitate il nostro sito web per:



Ricevere consigli d'uso, scaricare i nostri opuscoli, eliminare eventuali anomalie, ottenere informazioni sull'assistenza:
www.electrolux.com



Registrate il vostro prodotto per un servizio migliore su:
www.electrolux.com/productregistration



Acquistate accessori, materiali di consumo e ricambi originali per la vostra apparecchiatura su:
www.electrolux.com/shop

SERVIZIO CLIENTI E MANUTENZIONE

Consigliamo sempre l'impiego di ricambi originali.

Quando si contatta il Centro di Assistenza, accertarsi di disporre dei seguenti dati:

Modello, PNC, numero di serie.

Le informazioni si trovano sulla targhetta dei dati.



Avvertenza/Attenzione - Importanti Informazioni di Sicurezza.



Informazioni e consigli generali.



Informazioni sull'ambiente.

Con riserva di modifiche.

INFORMAZIONI DI SICUREZZA

Leggere attentamente le istruzioni fornite prima di installare e utilizzare l'apparecchiatura. Il produttore non è responsabile in caso di lesioni o danni dovuti ad un'errata installazione o ad un uso incorretto. Tenere sempre le istruzioni a portata di mano come riferimento futuro.

Sicurezza dei bambini e delle persone vulnerabili

- Questa apparecchiatura può essere usata da bambini a partire dagli 8 anni e da persone con ridotte capacità fisiche, sensoriali o mentali o con scarsa esperienza o conoscenza sull'uso dell'apparecchiatura, se sorvegliati o se sono stati istruiti relativamente all'uso dell'apparecchiatura e hanno capito i rischi coinvolti.
- Non consentire ai bambini di giocare con l'apparecchiatura.
- Tenere i materiali di imballaggio al di fuori della portata dei bambini.
- La pulizia e gli interventi di manutenzione non devono essere eseguiti dai bambini senza supervisione.

Avvertenze di sicurezza generali

- L'apparecchiatura è destinata all'uso domestico e applicazioni simili, tra cui:
 - Case di campagna; cucine di negozi, uffici e altri ambienti di lavoro
 - Da clienti di hotel, motel, bed and breakfast e altri ambienti residenziali
- Utilizzare l'apparecchiatura solo per la conservazione dei vini.
- Verificare che le aperture di ventilazione, sia sull'apparecchiatura che nella struttura da incasso, non siano ostruite.
- Non utilizzare dispositivi meccanici o altri mezzi per accelerare lo sbrinamento, se non esplicitamente consigliato dal costruttore.
- Non danneggiare il circuito refrigerante.
- Non utilizzare apparecchiature elettriche all'interno dei comparti di conservazione degli alimenti, ad eccezione di quelli consigliati dal costruttore.
- Non nebulizzare acqua né utilizzare vapore per pulire l'apparecchiatura.
- Pulire l'apparecchiatura con un panno inumidito e morbido. Utilizzare solo detersivi neutri. Non usare prodotti abrasivi, spugnette abrasive, solventi od oggetti metallici.
- Non conservare in questa apparecchiatura sostanze esplosive come bombolette spray contenenti un propellente infiammabile.

- Se il cavo di alimentazione è danneggiato, deve essere sostituito dal produttore, da un tecnico autorizzato o da una persona qualificata per evitare situazioni di pericolo.

ISTRUZIONI PER LA SICUREZZA

Installazione



AVVERTENZA!

L'installazione dell'apparecchiatura deve essere eseguita da personale qualificato.

- Rimuovere tutti i materiali di imballaggio.
 - Non installare o utilizzare l'apparecchiatura se è danneggiata.
 - Attenersi alle istruzioni fornite insieme all'apparecchiatura.
 - Prestare sempre attenzione in fase di spostamento dell'apparecchiatura dato che è molto pesante. Indossare sempre guanti di sicurezza.
 - Assicurarsi che l'aria possa circolare liberamente attorno all'apparecchiatura.
 - Attendere almeno 4 ore prima di collegare l'apparecchiatura all'alimentazione. Questo serve a consentire all'olio di fluire nuovamente nel compressore.
 - Non installare l'apparecchiatura in prossimità di radiatori, fornelli, forni o piani di cottura.
 - La superficie posteriore dell'apparecchiatura deve essere appoggiata alla parete.
 - Non installare l'apparecchiatura dove sia esposta alla luce solare diretta.
 - Non installare questa apparecchiatura in luoghi troppo umidi o freddi, come aggiunte strutturali, garage o cantine.
 - Quando si sposta l'apparecchiatura, sollevarla dal bordo anteriore, così da non graffiare il pavimento.
- Tutti i collegamenti elettrici devono essere realizzati da un elettricista qualificato.
 - Verificare che i dati elettrici riportati sulla targhetta dei dati corrispondano a quelli dell'impianto. In caso contrario, contattare un elettricista.
 - Utilizzare sempre una presa elettrica con contatto di protezione correttamente installata.
 - Non utilizzare prese multiple e prolunghe.
 - Accertarsi di non danneggiare i componenti elettrici (ad es. la spina di alimentazione, il cavo di alimentazione, il compressore). Contattare il Centro di Assistenza o un elettricista per sostituire i componenti elettrici.
 - Il cavo di alimentazione deve rimanere sotto il livello della spina di alimentazione.
 - Inserire la spina di alimentazione nella presa solo al termine dell'installazione. Verificare che la spina di alimentazione rimanga accessibile dopo l'installazione.
 - Non tirare il cavo di alimentazione per scollegare l'apparecchiatura. Tirare sempre dalla spina.

Utilizzo



AVVERTENZA!

Rischio di lesioni, scottature o scosse elettriche.

Collegamento elettrico



AVVERTENZA!

Rischio di incendio e scossa elettrica.

- L'apparecchiatura deve disporre di una messa a terra.
- Non modificare le specifiche tecniche dell'apparecchiatura.
- Non introdurre apparecchiature elettriche (ad es. gelatiere) nell'apparecchiatura se non specificamente consentito dal produttore.
- Fare attenzione a non danneggiare il circuito refrigerante. Esso contiene isobutano (R600a), un gas naturale con un alto livello di compatibilità ambientale, tuttavia il gas è infiammabile.

- Nel caso di danno al circuito refrigerante, assicurarsi che non si sviluppino fiamme libere e scintille nel locale. Aerare bene l'ambiente.
- Non appoggiare oggetti incandescenti sulle parti in plastica dell'apparecchiatura.
- Non introdurre bevande analcoliche nel vano congelatore. Si verrà a creare una pressione nel contenitore della bevanda.
- Non conservare gas e liquidi infiammabili nell'apparecchiatura.
- Non appoggiare o tenere liquidi o materiali infiammabili, né oggetti facilmente incendiabili sull'apparecchiatura, al suo interno o nelle immediate vicinanze.
- Non toccare il compressore o il condensatore. Sono incandescenti.

Luce interna

- Il tipo di lampadina utilizzata per questa apparecchiatura non può essere utilizzato per l'illuminazione domestica

Pulizia e cura



AVVERTENZA!

Vi è il rischio di ferirsi o danneggiare l'apparecchiatura.

- Prima di eseguire qualunque intervento di manutenzione, spegnere l'apparecchiatura ed estrarre la spina dalla presa.
- L'unità refrigerante di questa apparecchiatura contiene idrocarburi. L'unità deve essere ricaricata ed ispezionata esclusivamente da personale qualificato.
- Controllare regolarmente lo scarico dell'apparecchiatura e, se necessario, pulirlo. L'ostruzione dello scarico può causare un deposito di acqua di sbrinamento sul fondo dell'apparecchiatura.

Smaltimento

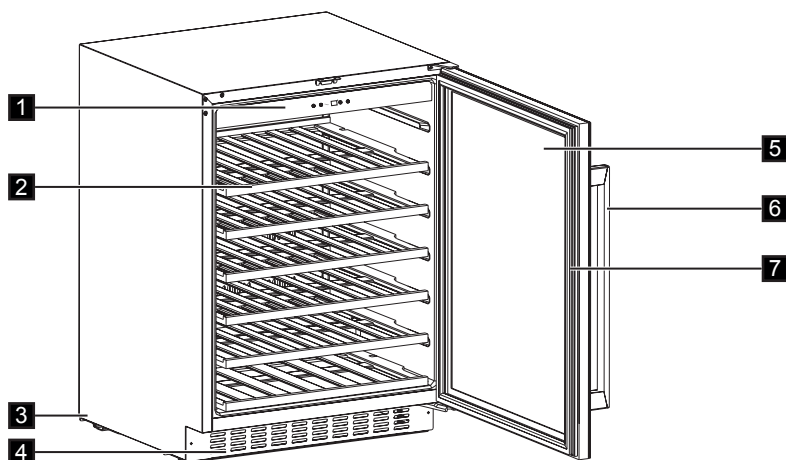


AVVERTENZA!

Rischio di lesioni o soffocamento.

- Staccare la spina dall'alimentazione elettrica.
- Tagliare il cavo di rete e smaltirlo.
- Rimuovere la porta per evitare che bambini e animali domestici rimangano chiusi all'interno dell'apparecchiatura.
- Il circuito refrigerante e i materiali di isolamento di questa apparecchiatura rispettano l'ozono.
- La schiuma isolante contiene gas infiammabili. Contattare le autorità locali per ricevere informazioni su come smaltire correttamente l'apparecchiatura.
- Non danneggiare i componenti dell'unità refrigerante che si trovano vicino allo scambiatore di calore.

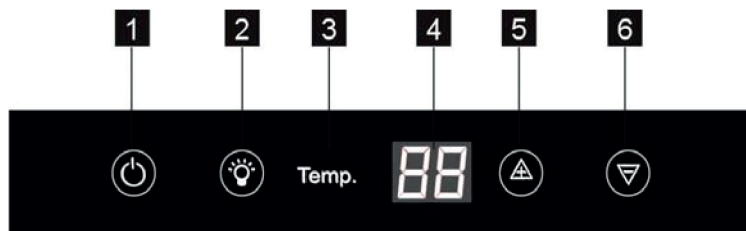
DESCRIZIONE DEL PRODOTTO



1. Pannello dei comandi
2. Ripiani
3. Piedini
4. Cornice decorativa

5. Porta in vetro temperato
6. Maniglia
7. Guarnizione

PANNELLO DEI COMANDI

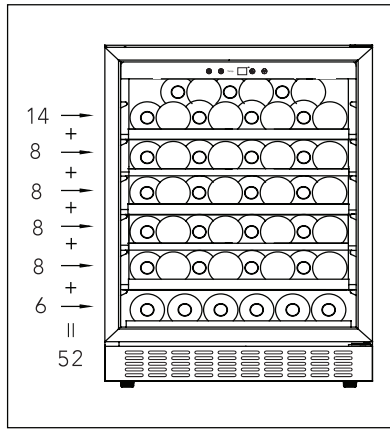


1. Tasto di accensione
2. Tasto Luce
3. Indicatore della temperatura

4. Display
5. Tasto Temperatura più calda
6. Tasto Temperatura più fresca

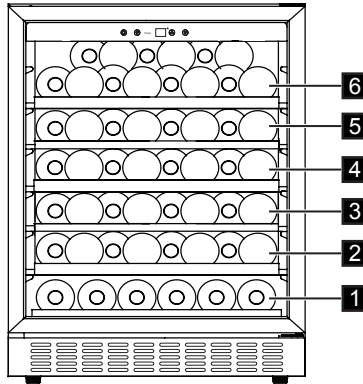


CONSERVAZIONE DEL VINO

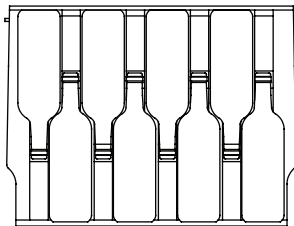


(per bottiglie di Bordeaux da 750 ml)
Max: 52 bottiglie

- Standard



Ripiani interi (livello 2/3/4/5)



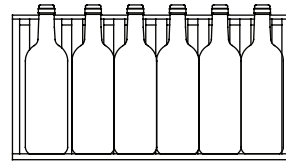
La temperatura può essere regolata tra +5 e +18 °C. Temperatura ideale per i vini. Il tempo di conservazione del vino dipende dall'invecchiamento, dal tipo d'uva, dal contenuto alcolico e dal livello di fruttosio e tannino in esso contenuti. Al momento dell'acquisto, controllare se il vino è già invecchiato o se migliorerà col tempo.

Temperatura di conservazione consigliata:

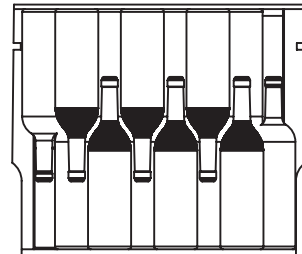
- Champagne/Prosecco e vini frizzanti tra +6 e +8 °C
- Vini bianchi tra +10 e +12 °C
- Vini rosé tra +12 e +16 °C
- Vini rossi tra +14 e +18 °C

Per conservare fino a 52 bottiglie di bordeaux (da 0,75 cl), sistemare 6 bottiglie sul livello 1, sistemare 8 bottiglie sul livello 2/3/4/5, sistemare 14 bottiglie sul livello 6. Sistemarle come indicato nell'immagine sottostante.

Ripiano intermedio (livello 1)

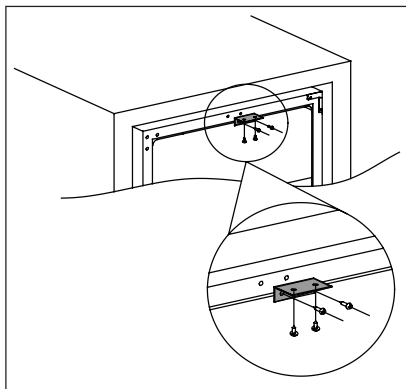


Ripiano superiore (livello 6)



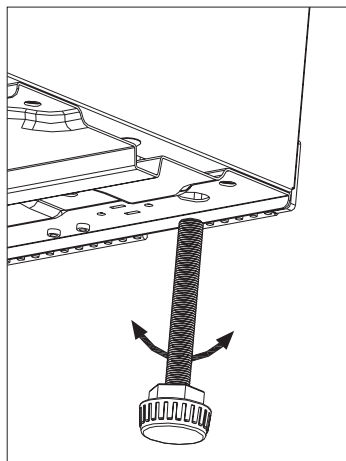


Installazione della staffa superiore



Utilizzare due viti per installare la staffa superiore sulla sommità della cantina, quindi spingerla nell'unità e usare le due viti per fissare la staffa superiore a quest'ultima. Fare riferimento al disegno sottostante.

Livellamento



Quando si posiziona l'apparecchiatura, assicurarsi che sia in piano. Ciò è possibile utilizzando due piedini regolabili in basso nella parte anteriore.

Possibilità di invertire la porta

Il lato su cui si apre la porta può essere modificato da destra (quello standard) a sinistra.



AVVERTENZA!

Prima di eseguire qualsiasi operazione, rimuovere la spina dalla presa elettrica.



Prima di eseguire qualsiasi operazione, assicurarsi che l'apparecchiatura sia vuota. In caso contrario, portare tutti i prodotti alla temperatura idonea per poterli conservare al meglio.



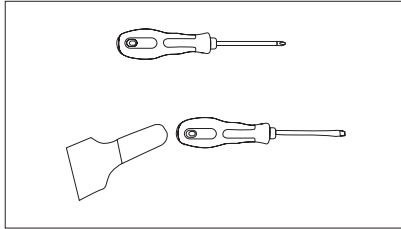
ATTENZIONE!

Per eseguire le seguenti operazioni, si consiglia di farsi aiutare da un'altra persona in grado di mantenere ben salde le porte dell'apparecchiatura durante le operazioni.



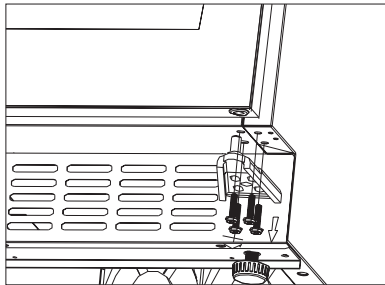
Se richiedi dal sito di installazione, questi gli utensili necessari:

1. Cacciavite a croce
2. Spatola di plastica o cacciavite a punta piatta

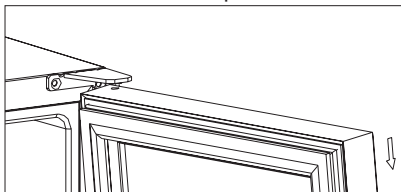


Prima di sistemare la cantina sulla parte posteriore per avere accesso alla base, poggiarla su del materiale morbido, tipo schiuma da imballaggio, per evitare di danneggiare i tubi di raffreddamento sulla parte posteriore della cantina.

3. Sollevare la cantina, aprire la porta e rimuovere i ripiani, quindi chiuderla (per evitare di danneggiare i ripiani).
4. Rimuovere la cerniera inferiore svitando le quattro viti di fissaggio. Fare attenzione a mantenere ben salda la porta in vetro dopo aver rimosso le viti.

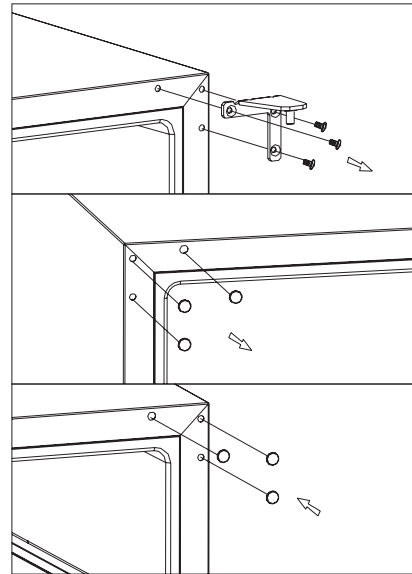


5. Rimuovere delicatamente la porta superiore e sistemarla su una superficie liscia con la parte esterna rivolta verso l'alto per evitare danni.

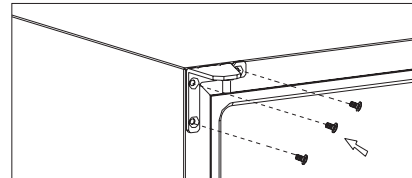


NOTA: Durante la rimozione della porta, controllare la/e rondella/e tra la cerniera centrale e la parte inferiore della porta del congelatore in quanto potrebbe aderire alla porta. Non allentarla.

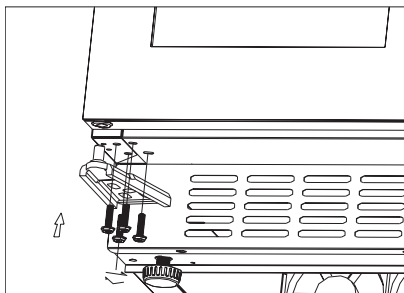
6. Svitare la cerniera superiore posta nell'angolo in alto a destra della cantina, quindi con una spatola o un cacciavite a punta piatta sollevare il copriforo sull'angolo sinistro della cantina e ricoprire i fori sul lato destro.



7. Avvitare la cerniera superiore sinistra alternativa (inclusa tra gli accessori) sull'angolo in alto a sinistra della cantina e serrare adeguatamente.



8. Ruotare la porta di 180°, quindi rimontare la porta nella posizione indicata. Avvitare la cerniera inferiore nella posizione sinistra indicata e serrare una volta che la porta è a livello.

**ATTENZIONE!**

Riposizionare e mettere in piano l'apparecchiatura, attendere almeno quattro ore, quindi collegarla alla presa di corrente.

CURA E MANUTENZIONE

**ATTENZIONE!**

Prima di qualsiasi intervento di manutenzione, estrarre la spina dalla presa.



Questa apparecchiatura contiene idrocarburi nell'unità di raffreddamento, pertanto le operazioni di manutenzione e ricarica devono essere eseguite esclusivamente da personale autorizzato.

Pulizia periodica

L'apparecchiatura deve essere pulita regolarmente:



Evitare di tirare, spostare o danneggiare tubi e/o cavi all'interno dell'apparecchiatura. Per la pulizia delle parti interne, non usare mai detersivi, polveri abrasive, prodotti con forti profumazioni o cere lucidanti, che potrebbero danneggiare la superficie e lasciare un odore intenso.

- Lavare le superfici interne con una soluzione di acqua tiepida e bicarbonato. La soluzione deve contenere circa 2 cucchiaini di bicarbonato in un quarto d'acqua.

- Eliminare l'acqua in eccesso dalla spugna o dal panno quando si pulisce l'area dei comandi o qualsiasi parte elettrica.
- Lavare la parte esterna della cantina con acqua tiepida miscelata a un detergente neutro.
- Ispezionare regolarmente le guarnizioni della porta ed eliminare con un panno umido tracce di sporco e residui.
- Risciacquare e asciugare accuratamente.



Prestare attenzione a non danneggiare il sistema refrigerante.

Dopo la pulizia, ricollegare l'apparecchiatura alla rete elettrica.

Sostituzione della lampadina

**AVVERTENZA!**

Avvertenza! Se la lampadina a LED è guasta, **NON SOSTITUIRLA DA SOLI**. Se la lampadina a LED viene sostituita da una persona non qualificata, vi è il rischio di lesioni e gravi malfunzionamenti.

La lampadina a LED deve essere sostituita da una persona qualificata in grado di evitare danni. Contattare il Centro di Assistenza locale.



Periodi di inutilizzo

Se l'apparecchiatura non viene utilizzata per lunghi periodi, in fase di pulizia si prega di prendere le seguenti precauzioni:

- **scollegare l'apparecchiatura dalla rete elettrica;**
- rimuovere il contenuto;
- pulire l'apparecchiatura e tutti gli accessori;
- lasciare la porta socchiusa per evitare la formazione di odori sgradevoli.



La cantina deve essere sistemata nel punto più fresco della stanza, distante da apparecchiature che producono calore e dalla luce diretta del sole.

Interruzione di corrente

La maggior parte delle interruzioni di corrente vengono ristabilite dopo alcune ore e non influiscono sulla temperatura dell'apparecchiatura se si riduce il numero di apertura della porta. Nel caso di un distacco di corrente prolungato, è necessario porre in essere le misure adeguate per proteggere in modo appropriato il contenuto della cantina.

RISOLUZIONE DEI PROBLEMI

È possibile risolvere facilmente molti problemi comuni della cantina, risparmiando il costo di una chiamata all'assistenza. Si consiglia di seguire

i suggerimenti riportati di seguito per verificare se sia possibile risolvere il problema prima di contattare l'assistenza.

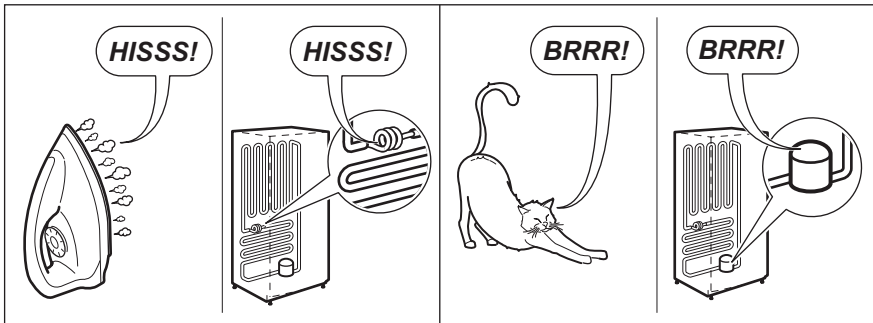
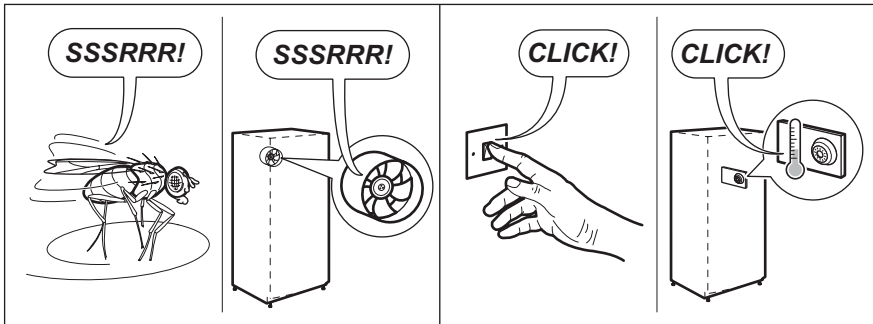
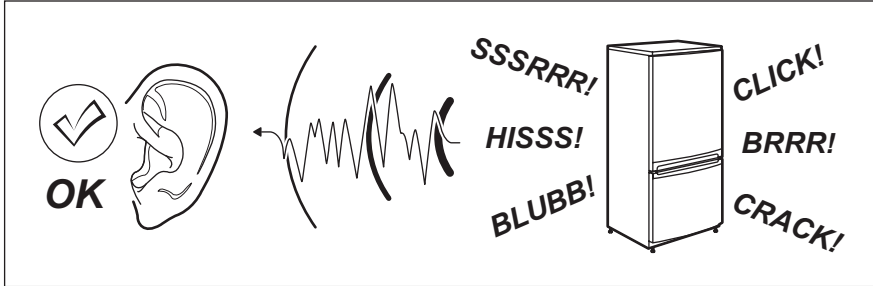
Problema	Possibile causa	Soluzione
La cantina non funziona.	Non è inserita la spina.	Collegare l'apparecchiatura alla rete elettrica.
	L'apparecchiatura è spenta.	Accendere l'apparecchiatura.
	È scattato l'interruttore principale o si è bruciato un fusibile.	Riattivare l'interruttore principale o sostituire il fusibile.
La cantina non è sufficientemente fredda	Verificare l'impostazione della temperatura.	Verificare la temperatura impostata.
	La porta non è chiusa completamente.	Rivedere la procedura di regolazione della porta. (par. 7.4)
	La guarnizione della porta non offre l'adeguata tenuta.	Pulire la guarnizione della porta con una spugna umida imbevuta di detergente neutro e acqua.

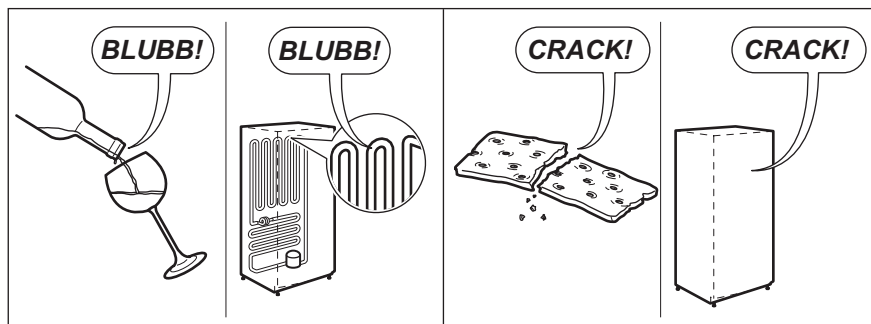
Problema	Possibile causa	Soluzione
Il compressore rimane sempre in funzione.	La temperatura ambiente è più alta del normale.	Controllare la temperatura ambiente.
	La porta viene aperta troppo frequentemente.	Non tenere la porta aperta più del necessario.
	La porta non è chiusa completamente.	Verificare che la porta sia chiusa completamente.
	La guarnizione della porta non offre l'adeguata tenuta.	Verificare le condizioni della guarnizione e se necessario pulirla con una spugna umida imbevuta di detergente naturale e acqua.
La luce non si accende.	Non è inserita la spina.	Collegare l'apparecchiatura alla rete elettrica.
	È scattato l'interruttore principale o si è bruciato un fusibile.	Riattivare l'interruttore principale o sostituire il fusibile.
	Il LED si è bruciato.	Contattare il Centro di Assistenza.
	Il tasto della luce non funziona.	Contattare il Centro di Assistenza.
Troppe vibrazioni.	Verificare che la cantina sia in piano.	Metterla in piano.
Troppe vibrazioni.	I battiti possono provenire dal flusso del refrigerante; non si tratta di un'anomalia.	
	La contrazione ed espansione delle pareti interne può causare schiocchi o schioppettii.	Se il rumore aumenta contattare il Centro di Assistenza.
	La cantina non è in piano.	Metterla in piano.
La porta non si chiude adeguatamente.	La cantina non è in piano.	Metterla in piano.
	La guarnizione è sporca.	Pulire la guarnizione della porta con una spugna umida imbevuta di detergente neutro e acqua.



RUMORI

Durante l'uso, alcuni rumori di funzionamento (come quelli del compressore o del circuito refrigerante) sono da considerarsi normali.





DATI TECNICI

DATI TECNICI

Dimensioni nicchia di incasso		
Altezza	mm	822-872
Larghezza	mm	600
Profondità	mm	550
Tensione	Volt	230 - 240
Frequenza	Hz	50

I dati tecnici sono riportati sulla targhetta dei dati applicata sul lato esterno o interno dell'apparecchiatura e sull'etichetta dei valori energetici.



INNHold

SIKKERHETSINFORMASJON	147
SIKKERHETSANVISNINGER	148
PRODUKTBEKRIVELSE	150
BETJENINGSPANEL	150
DAGLIG BRUK	151
MONTERING	154
STELL OG VEDLIKEHOLD	157
FEILSØKING	158
STØY	160
TEKNISKE DATA	161
MILJØBEKYMRINGER	162

FOR PERFEKTE RESULTATER

Takk for at du valgte dette Electrolux-produktet. Vi har konstruert det for å gi deg perfekt ytelse i mange år, med innovativ teknologi som bidrar til å gjøre livet enklere – egenskaper som du kanskje ikke finner i ordinære produkter. Bruk noen øyeblikk til å lese denne, for å få mest mulig ut av produktet.

Gå inn på nettsiden vår for å:



Få råd om bruk, finne brosjyrer, feilsøking, serviceinformasjon:
www.electrolux.com



Registrer produktet ditt for å få bedre service:
www.electrolux.com/productregistration




Kjøp tilbehør, forbruksvarer og originale reservedeler til produktet ditt:
www.electrolux.com/shop

KUNDESTØTTE OG SERVICE

Bruk alltid originale reservedeler.

Når du kontakter vår autoriserte serviceavdeling, må du sørge for å ha følgende data for hånden: Modell, PNC (produktnummer), serienummer.

Informasjonen finner du på typeskiltet.

 Advarsel/Forsiktig – Sikkerhetsinformasjon.

 Generell informasjon og tips.

 Miljøinformasjon.

Med forbehold om endringer.

- Dersom strømforsyningskabelen er skadet, må den kun skiftes av et autorisert serviceverksted.

SIKKERHETSANVISNINGER

Montering



ADVARSEL!

Dette produktet må monteres av en kvalifisert person.

- Fjern all emballasje.
- Ikke monter eller bruk et skadet produkt.
- Følg monteringsanvisningene som følger med produktet.
- Vær alltid forsiktig når du flytter produktet, fordi det er tungt. Bruk alltid vernehansker.
- Sørg for at luften kan sirkulere rundt produktet.
- Vent minst 4 timer før du kobler produktet til strømforsyningen. Dette er for at oljen skal kunne renne tilbake i kompressoren.
- Ikke installer produktet i nærheten av radiatorer, komfyrer, ovner eller kokeplater.
- Baksiden av produktet må stå mot veggen.
- Ikke installer produktet der det er direkte sollys.
- Ikke monter dette produktet på steder som er for fuktige eller kalde, slik som konstruksjonstilbygg, garasjer eller vinkjellere.
- Når du skal flytte produktet, løft den i fremkant for ikke å skrape opp gulvet.

Elektrisk tilkopling



ADVARSEL!

Fare for brann og elektrisk støt.

- Produktet må være jordet.
- Alle elektriske tilkoblinger skal utføres av en kvalifisert elektriker.
- Kontroller at det er samsvar mellom den elektriske informasjonen på typeskiltet og strømforsyningen i huset. Hvis det ikke er det, må du kontakt en elektriker.

- Bruk alltid en korrekt montert, jordet stikkontakt.
- Ikke bruk doble stikkontakter eller skjøteledninger.
- Sørg for ikke å forårsake skade på elektriske komponenter (f. eks støpsel, nettkabel, kompressor). Ta kontakt med servicesenteret eller en elektriker for å endre de elektriske komponentene.
- Strømkabelen må ligge under nivået tilstøpselet.
- Ikke sett støpselet i stikkontakten før monteringen er fullført. Kontroller at det er tilgang til stikkontakten etter monteringen.
- Ikke trekk i kabelen for å koble fra produktet. Trekk alltid i selve støpselet.

Bruk



ADVARSEL!

Fare for skade, brannskader, elektrisk støt eller brann.

- Produktets spesifikasjoner må ikke endres.
- Ikke legg elektriske produkter (f. eks iskremmaskin) i produktet med mindre slik anvendelse er oppgitt av produsenten.
- Vær forsiktig så du ikke forårsaker skade på kjølemiddelkretsen. Den inneholder isobutan (R600a), en naturgass uten innvirkning på miljøet. Denne gassen er brannfarlig.
- Dersom det skulle oppstå skade på kjølemiddelkretsen, må du kontrollere at det ikke er flammer og antenningskilder i rommet. Ventilert rommet godt.
- Ikke la varme artikler komme i nærheten av plastdelene til produktet.
- Ikke legg mineralvann i fryseren. Dette vil skape press på beholderen.

- Ikke oppbevar lett antennelig gass eller væske i produktet.
- Ikke legg brennbare produkter, eller gjenstander som er fuktet med brennbare produkter, inn i eller i nærheten av produktet.
- Ikke berør kompressoren eller kondensatoren. De er varme.

Innvendig belysning

- Typen lampe som brukes i dette produktet egner seg ikke til rombelysning

Stell og rengjøring



ADVARSEL!

Fare for personskade eller skade på produktet.

- Slå av produktet og trekk støpselet ut av stikkkontakten før rengjøring og vedlikehold.
- Dette produktet inneholder hydrokarbon i kjøleenheten. Vedlikehold og etterfylling av enheten må kun foretas av en kvalifisert person.
- Undersøk regelmessig avløpsrøret til kjøleskapet og rengjør om nødvendig. Hvis avløpet er blokkert, vil vann som har tinet samle seg i bunnen av produktet.

Kast



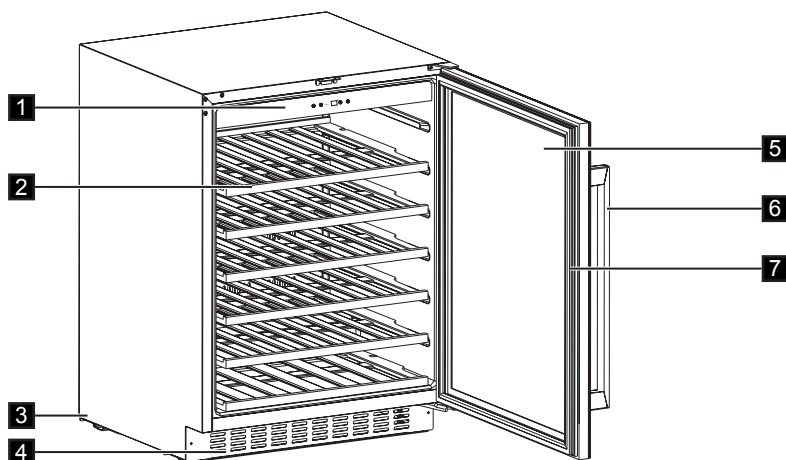
ADVARSEL!

Fare for skade og kvelning.

- Koble produktet fra strømmen.
- Kutt av strømkabelen og kast den.
- Fjern lokket for å hindre at barn og kjæledyr blir stengt inne i produktet.
- Kjølemiddelkretsen og isolasjonsmaterialet til dette produktet er ozon-vennlig.
- Isolasjonsskummet inneholder brennbare gasser. Kontakt kommunen din for informasjon om hvordan du kaster produktet på en riktig måte.
- Ikke forårsak skade på den delen av kjøleenheten som er nær varmeveksleren.



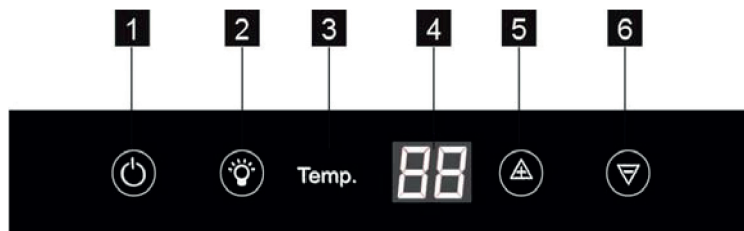
PRODUKTBESKRIVELSE



1. Betjeningspanel
2. Hyller
3. Bena
4. Dekorativ ramme

5. Dør i herdet glass
6. Håndtak
7. Pakning

BETJENINGSPANEL



1. Av/på-knapp
2. Lysknapp
3. Temperaturindikator

4. Skjerm
5. Temperatur, plussknapp
6. Temperatur, minusknapp



Slå på

Følg disse trinnene for å slå på produktet:

1. Sett støpselet inn i stikkontakten.
2. Trykk på ON/OFF-knappen hvis displayet er av.
3. Displayet viser den valgte standardtemperaturen (12 °C).

For å stille inn en annen temperatur, se "Regulere temperaturen".



Slå av

Følg disse trinnene for å slå av produktet:

1. Hold ON/OFF-knappen inne i 5 sekunder.
2. Da slukkes displayet.
3. Trekk støpselet ut av stikkontakten for å koble produktet fra strømmen.

Temperaturregulering

Den innstilte temperaturen i vinskapet kan justeres ved å trykke på temperaturknappene.

Hvert trykk når  eller  knapp, vil temperaturinnstillingen øke eller minke 1 °C. Når temperaturinnstillingen når den øvre grensen på 18 °C og nedre grense på 5 °C, vil ikke temperaturen øke eller minke mer.



Ikke bruk kraftige vaskemidler eller skurepulver, da dette vil skade finishen.

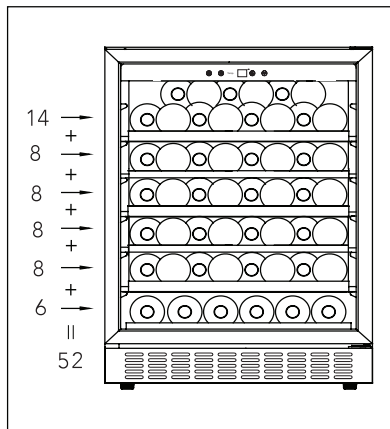
DAGLIG BRUK

Rengjøring

Før du tar produktet i bruk, må du vaske innsiden samt alt utstyr i lunke vann tilsatt et nøytralt rengjøringsmiddel, for å fjerne den typiske lukten som sitter i flunkende nye produkter. Husk å tørke nøye.

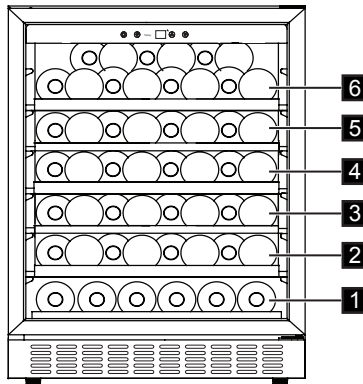


VINLAGRING

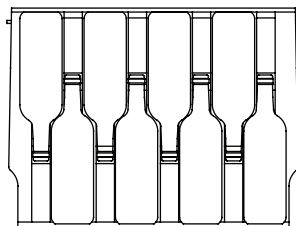


(for 750 ml Bordeaux-flasker)
Maks: 52 flasker

- Standard



Fulle hyller (nivå 2/3/4/5)



Temperaturen kan reguleres mellom +5 og + 18 °C. Dette er ideelt for vin. Lagringstiden for vin avhenger av modning, druetype, alkoholprosent samt hvor mye fruktose og garvesyre vinen inneholder. Når du kjøper vinen, bør du kontrollere om den allerede er moden eller om den vil bli bedre med tiden.

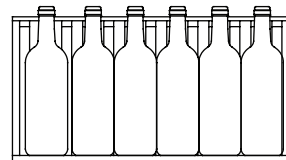
Foreslått lagringstemperatur:

- Champagne/prosecco og musserende vin, +6 til +8 °C
- Hvitvin +10 til +12 °C
- Rosévin +12 til +16 °C
- Rødvin +14 til +18 °C

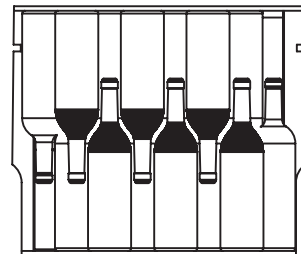
For å lagre opptil 52 bordeaux-flasker (0,75 cl), med 6 flasker på nivå 1, 8 flasker på nivå 2/3/4/5 og 14 flasker på nivå 6.

Sett dem inn som vist i bildene nedenfor.

Halv hylle (nivå 1)

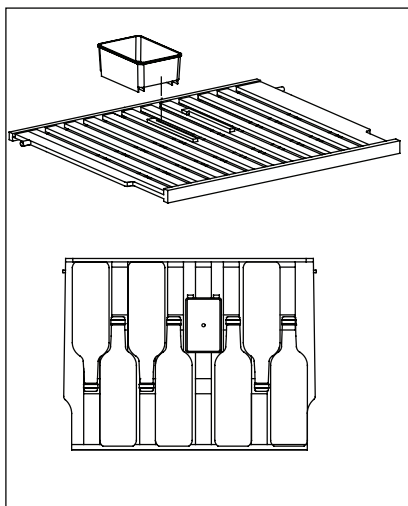


Øverste hylle (nivå 6)



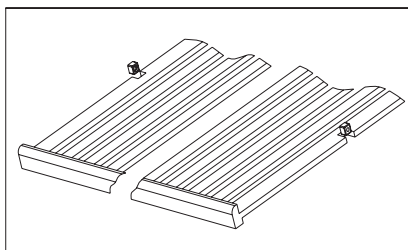


- Med fuktboks



I vinkjøleren er det en fuktboks på øverste hylle. Du kan forhindre for lav luftfuktighet ved å ha litt vann i denne boksen. Den øverste hyllen kan bytte plass med andre hyller. Fuktboksen kan fjernes. Den øverste hyllen med fuktboksen kan holde syv flasker, åtte flasker dersom du tar den ut

- Fjerne hyller



For å fjerne hyller fra skinnene, flytter du hyllen til posisjonen hvor haken på trehyllen er under plaststangen, og løft den opp og ut.

For å sette inn hyllen igjen, gjør du trinnene ovenfor i omvendt rekkefølge.

MONTERING

Posisjonering

Det må være tilstrekkelig luft sirkulasjon rundt hele produktet, for å forhindre overoppheting. Følg monteringsinstruksjonene for å oppnå tilstrekkelig ventilasjon.

Monter dette produktet på et sted der romtemperaturen samsvarer med den klimaklassen som er oppført på typeskiltet:

Klimaklasse	Omgivelsestemperatur
SN	+10 °C til +32 °C
N	+16 °C til +32 °C
ST	+16 °C til +38 °C
T	+16 °C til +43 °C

Elektrisk tilkoping



FORSIKTIG!

Alt elektrisk arbeid som kreves for å montere dette produktet, må utføres av kvalifisert personell.



ADVARSEL!

Dette produktet skal jordes. Produsenten frasier seg ethvert ansvar dersom disse sikkerhetsanvisningene ikke er blitt fulgt.

Rådfør deg med en kvalifisert elektriker eller servicetekniker dersom du ikke forstår instruksene for jordfeil, eller dersom du er i tvil om produktet er tilstrekkelig jordnet.

Før du setter støpselet inn i stikkontakten, forsikre deg om at spenningen og frekvensen som er oppført på typeskiltet samsvarer med strømmettet i hjemmet ditt.

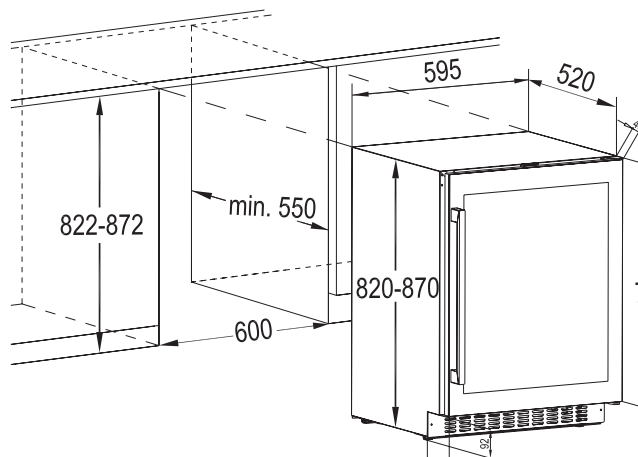


ADVARSEL!

Vi anbefaler at du venter fire timer før du kobler til og installerer produktet, slik at kjølemidlene får tid til å renne tilbake til kompressoren.

Produktet må være jordnet. Støpselet på strømledningen er utstyrt med jordingskontakt. Dersom husets stikkontakt ikke er jordnet, skal produktet koples til en separat jording i overensstemmelse med gjeldende forskrifter. Kontakt en kvalifisert elektriker.

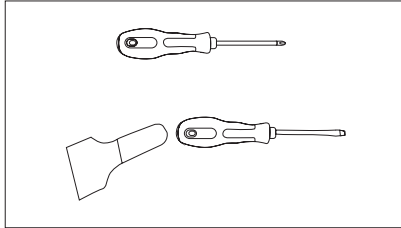
Installasjonsmål (mm) og ventilasjonskrav





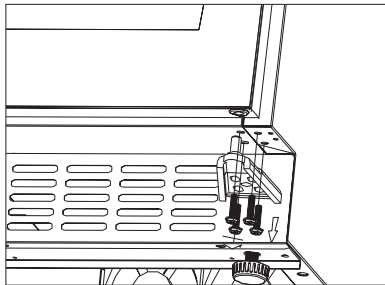
Dersom installasjonsområdet krever det. Verktøy du behøver:

1. Stjerneskrudjern
2. Sparkel eller flat skrutrekker

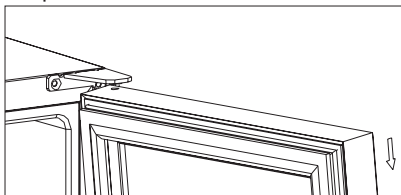


Legg vinkjøleren på ryggen før du begynner, slik at du får du tilgang til basen. Du bør la den ligge på et mykt underlag (f.eks. skumemballasje) for å unngå å skade kjølerørene på baksiden av kjøleren.

3. Sett kjøleskapet opp, åpne døren, fjern hyllene og lukk den (forhindrer at hyllene blir skadet).
4. Fjern den nedre hengselen ved å skru ut de fire låseskruene. Sørg for at du holder glassdøren fast etter at skruene er ute.

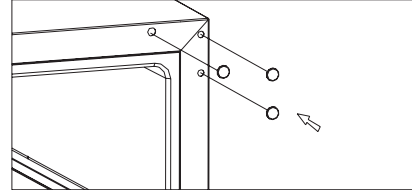
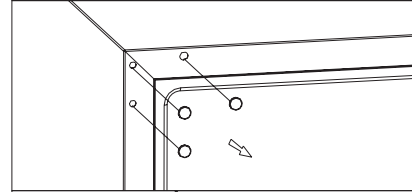
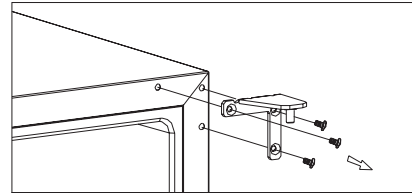


5. Fjern den øvre døren forsiktig, og sett den på en overflate som ikke riper med utsiden opp for å unngå potensiell skade.

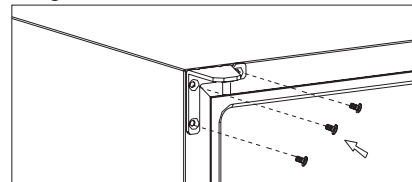


MERKNAD: Når du fjerner døren, må du følge med om det er mellomskiver mellom midthengselen og bunnen av fryserdøren som kan sitte fast i døren. Ikke mist disse.

6. Skru løs den øvre hengselen i øvre høyre hjørne av vinkjøleren, og bruk en sparkel eller et flatt skrudjern til å ta av hengseldekselet som er i venstre hjørne på vinkjøleren, og sett skruedekelelet på høyre side.

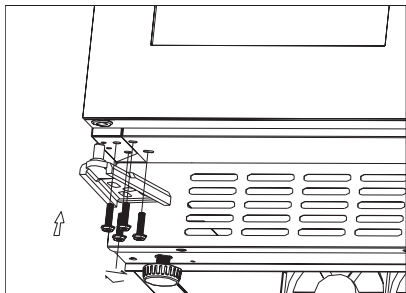


7. Skru den valgfrie, venstre hengselen (øvre, inkludert i monteringen) til øvre venstre hjørne på vinkjøleren og fest godt.





- Drei døren 180 ° og sett døren tilbake i ønsket posisjon. Deretter skrur du på det nedre hengselstykket i venstre posisjon og strammer til etter at døren er vattret.

**FORSIKTIG!**

Sett produktet på plass igjen, sett det i vater, og vent i minst fire timer før du setter støpselet inn i stikkkontakten.

STELL OG VEDLIKEHOLD

**FORSIKTIG!**

Trekk støpselet ut av stikkkontakten før du foretar enhver rengjøring av skapet.



Dette produktet inneholder hydrokarboner i kjølekretsen. Vedlikehold må derfor bare utføres av autoriserte serviceteknikere.

- Vask utsiden av kjøleren med varmt vann og et mildt vaskemiddel.
- Kontroller dørpakningene regelmessig og vask dem for å sikre at de er rene og fri for matrester.
- Skyll og tørk grundig.



Unngå skader på kjølesystemet.

Regelmessig rengjøring

Utstyret skal rengjøres regelmessig:



Ikke trekk i, flytt eller påfør skade på noen rør og/eller kabler inne i kabinettet.

Bruk aldri sterke vaskemidler, skurepulver, sterkt parfymerte rengjøringsprodukter eller vokspoleringsmidler for å rengjøre innvendig. Dette skader overflaten og etterlater sterk lukt.

- Vask overflatene på innsiden med bakepulver oppløst i varmt vann. Løsningen skal være omtrent 2 ss bakepulver til 1 l vann.
- Vreng ut ekstra vann fra svampen eller kluten når du rengjør kontrollområdet eller andre elektriske deler.

Etter rengjøring settes støpselet inn i stikkkontakten igjen.

Skifte lyspære

**ADVARSEL!**

Advarsel! Dersom LED-lampen svikter, IKKE BYTT DEN SELV. Dersom LED-lampen blir byttet av en person som ikke er kvalifisert, er det risiko for skade og alvorlige feil.

LED-lampen må bli byttet ut av en ekspert for å forhindre skader. Snakk med ditt nærmeste servicesenter.

Perioder uten bruk

Når produktet ikke er i bruk over lengre tid, iverksatt følgende tiltak:

- **trekk støpselet til produktet ut av stikkontakten.**
- fjern alle gjenstander.
- rengjør produktet og alt tilbehøret.
- la døren stå på gløtt for å hindre at det danner seg ubehagelig lukt.



Vinskapet bør være i den kjøligste delen av rommet, unna varmekilder, og utenfor direkte sollys.

Strømfeil

De fleste strømfeil blir rettet opp etter noen få timer og påvirker som regel ikke temperaturen i produktet så lenge du minimerer antall ganger du åpner døren. Dersom strømmen vil være av over lengre tid, må du utføre tilstrekkelige tiltak for å beskytte innholdet.

FEILSØKING

Du kan løse mange vanlige problemer med vinskapet, slik at du sparer kostnadene med en eventuell servicetelefon. Prøv

forslagene nedenfor for å se om du kan løse problemet før du ringer etter service.

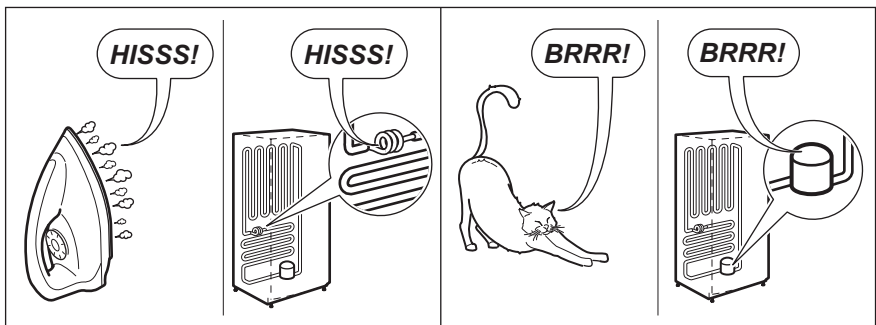
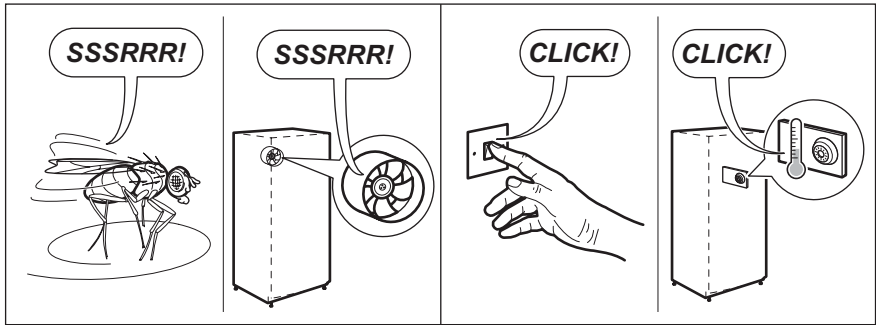
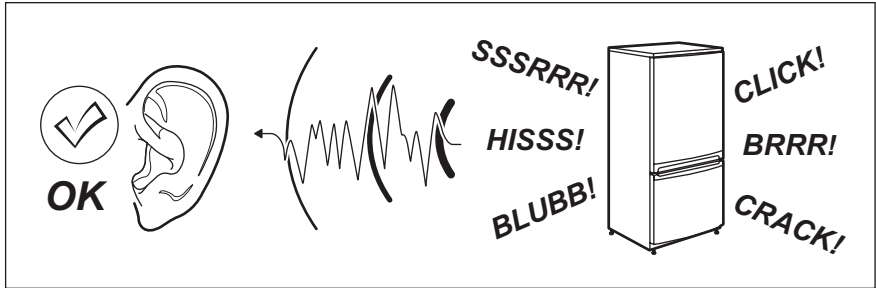
Feil	Mulig årsak	Løsning
Vinskapet fungerer ikke.	Ikke koblet til.	Koble til produktet.
	Produktet er slått av.	Slå PÅ produktet.
	Sikringen/kretsbyteren har gått.	Slå på kretsbyteren eller bytt sikring.
Vinskapet er ikke kaldt nok	Kontroller temperaturregulatoren.	Bekreft innstilt temperatur.
	Døren er ikke helt lukket.	Sjekk prosedyren for dørinnstilling. (Avsnitt 7.4)
	Dørpakningen blir ikke ordentlig forseglet.	Rengjør dørpakningene med en fuktig svamp eller nøytralt vaskemiddel og vann.

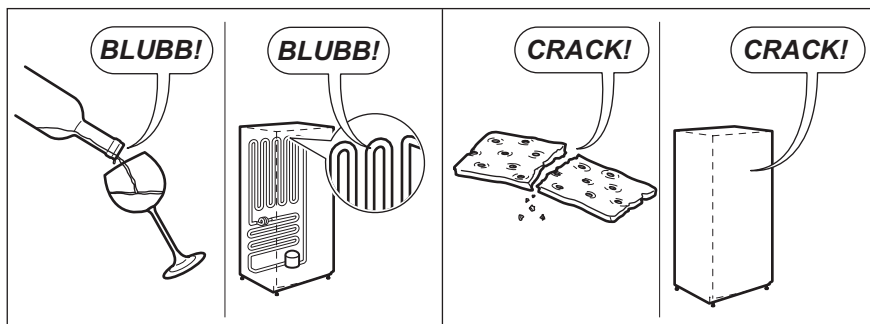
Feil	Mulig årsak	Løsning
Kompressoren arbeider uavbrutt.	Romtemperaturen er høyere enn normalt.	Bekreft romtemperaturen.
	Døren blir åpnet for ofte.	Ikke la døren stå åpen lenger enn nødvendig.
	Døren er helt lukket.	Bekreft at døren er helt lukket.
	Dørpakningen blir ikke ordentlig forseglet.	Bekreft at dørpakningene er i god stand, og rengjør eventuelt med en fuktig svamp eller nøytralt vaskemiddel og vann.
Belysningen fungerer ikke.	Ikke koblet til.	Koble til produktet.
	Sikringen/kretsbyteren har gått.	Slå på kretsbyteren eller bytt sikring.
	LED-lampen er utbrent.	Kontakt servicesenteret.
	Lysbryteren fungerer ikke.	Kontakt servicesenteret.
For mye vibrasjon.	Kontroller at vinkjelleren står i vater.	Vatre produktet.
For mye støy.	Ristelyden kan komme av kjølemiddelstrømmen, hvilket er normalt.	
	Sammentrekning og utviding av de indre veggene kan forårsake popplyder.	Dersom lydene blir høyere, kontakt servicesenteret.
	Vinskapet står ikke i vater.	Vatre produktet.
Døren lar seg ikke lukke ordentlig.	Vinskapet står ikke i vater.	Vatre produktet.
	Pakningen er skitten.	Rengjør dørpakningene med en fuktig svamp eller nøytralt vaskemiddel og vann.



STØY

Skapet lager lyder under normal bruk (kompressor, sirkulering av kjølevæske).





TEKNISKE DATA

TEKNISKE DATA

Nisjemål		
Høyde	mm	822-872
Bredde	mm	600
Dybde	mm	550
Spenning	Volt	230 – 240
Frekvens	Hz	50

Tekniske data finner du på typeskiltet til høyre utvendig på produktet, på den utvendige eller innvendige siden på produktet og på energietiketten.



MILJØBEKYMRINGER




Symbolet  på produktet eller på emballasjen forteller at dette produktet ikke må behandles som vanlig husholdningsavfall. I stedet skal det leveres til en autorisert innsamlingsstasjon for gjenvinning av elektrisk og elektronisk utstyr.

Ved å sikre at dette produktet avfallsbehandles på riktig måte, bidrar du til å unngå mulige negative innvirkninger på miljøet og menneskers helse som ellers ville kunne oppstå ved feil avfallsbehandling av dette produktet.

For mer detaljert informasjon om gjenvinning av dette produktet, kan du ta kontakt med kommunen din, renholdsverket der du bor eller butikken der du kjøpte produktet.

Emballasjematerialer

Materialer merket med symbolet  er gjenvinnbare. Kast emballasjen i riktig beholder for gjenvinning.





NORSK 163



INFORMACJE DOTYCZĄCE BEZPIECZEŃSTWA

Przed przystąpieniem do instalacji i rozpoczęciem eksploatacji urządzenia należy uważnie zapoznać się z załączoną instrukcją obsługi. Producent nie odpowiada za uszkodzenia i obrażenia ciała spowodowane nieprawidłową instalacją i eksploatacją. Należy zachować instrukcję wraz z urządzeniem do wykorzystania w przyszłości.

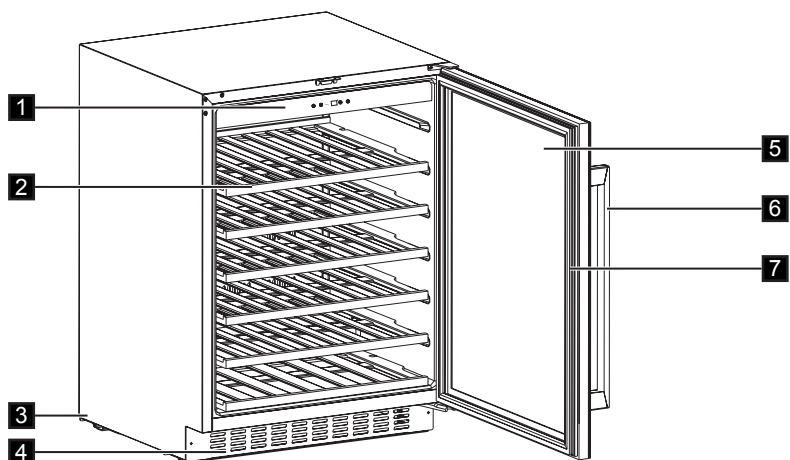
Bezpieczeństwo dzieci i osób o ograniczonych zdolnościach ruchowych, sensorycznych lub umysłowych

- Urządzenie mogą obsługiwać dzieci po ukończeniu 8. roku życia oraz osoby o ograniczonych zdolnościach fizycznych, sensorycznych lub umysłowych bądź nieposiadające odpowiedniej wiedzy i doświadczenia, jeśli będą one nadzorowane lub zostaną poinstruowane w zakresie bezpiecznego korzystania z tego urządzenia i będą świadome związanych z tym zagrożeń.
- Nie pozwalać dzieciom bawić się urządzeniem.
- Wszystkie opakowania należy przechowywać poza zasięgiem dzieci.
- Czyszczeniem i konserwacją nie mogą zajmować się dzieci bez nadzoru dorosłych.

Ogólne zasady bezpieczeństwa

- To urządzenie jest przeznaczone do użytku w gospodarstwie domowym oraz do podobnych zastosowań, np.:
 - Gospodarstwa rolne, kuchnie w obiektach sklepowych, biurowych oraz innych placówkach pracowniczych
 - Do obsługi przez klientów w hotelach, motelach, obiektach noclegowych i innych obiektach mieszkalnych
- W urządzeniu można przechowywać wyłącznie butelki wina.
- Otwory wentylacyjne w obudowie urządzenia lub w zabudowie nie mogą być zakryte ani zanieczyszczone.
- Nie wolno używać żadnych urządzeń lub środków do przyspieszania odmrażania urządzenia z wyjątkiem tych, które zaleca producent.
- Należy zachować ostrożność, aby nie uszkodzić układu chłodniczego.
- Do wnętrza urządzenia nie wolno wkładać żadnych urządzeń elektrycznych z wyjątkiem tych, które zaleca producent.
- Urządzenia nie wolno czyścić wodą pod ciśnieniem ani parą wodną.
- Czyścić urządzenie za pomocą wilgotnej szmatki. Używać tylko neutralnych środków czyszczących. Nie używać produktów ściernych, myjek do szorowania, rozpuszczalników ani metalowych przedmiotów.
- Nie przechowywać w urządzeniu substancji wybuchowych, np. puszek z aerozolem zawierających łatwopalny gaz pędny.

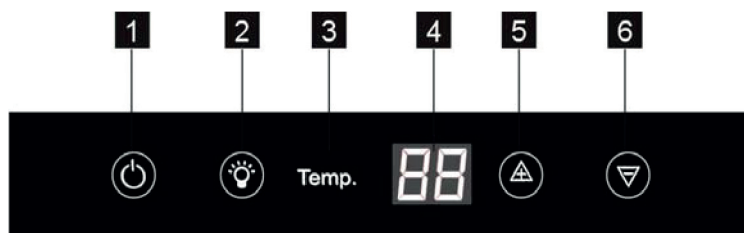
OPIS URZĄDZENIA



- 1. Panel sterowania
- 2. Półki
- 3. Nóżki
- 4. Ozdobne obramowanie

- 5. Drzwi ze szkła hartowanego
- 6. Uchwyt
- 7. Uszczelka

PANEL STEROWANIA

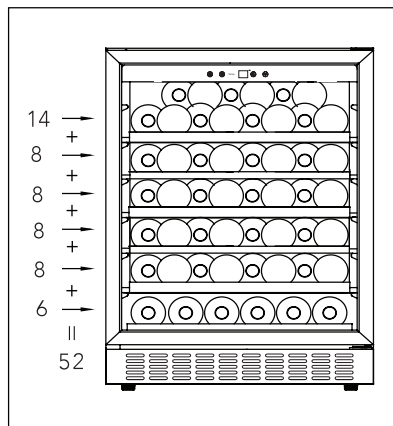


- 1. Przycisk zasilania
- 2. Przycisk oświetlenia
- 3. Wskaźnik temperatury

- 4. Wyświetlacz
- 5. Przycisk podwyższania temperatury
- 6. Przycisk obniżania temperatury

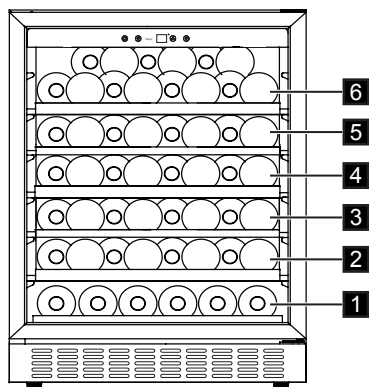


PRZECHOWYWANIE WINA

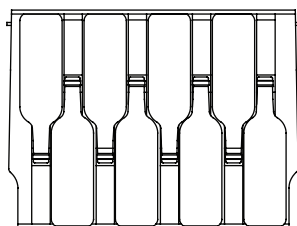


(butelki 750 ml typu Bordeaux)
Maks.: 52 butelki

- Standardowe



Pełne półki (poziom 2/3/4/5)



Temperaturę można regulować w zakresie od $+5$ do $+18^{\circ}\text{C}$.

To idealne warunki dla wina.

Czas przechowywania wina zależy od jego wieku, odmiany winogron oraz zawartości alkoholu, fruktozy i taniny. Przy zakupie wina należy sprawdzić, czy było ono już poddane procesowi starzenia oraz czy wymaga dalszego leżakowania, aby poprawić jego jakość.

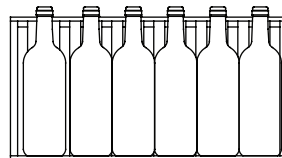
Sugerowana temperatura przechowywania otwartego wina:

- Szampan/prosecco i wina musujące $+6$ do $+8^{\circ}\text{C}$
- Wino białe $+10$ do $+12^{\circ}\text{C}$
- Wino różowe $+12$ do $+16^{\circ}\text{C}$
- Wino czerwone $+14$ do $+18^{\circ}\text{C}$

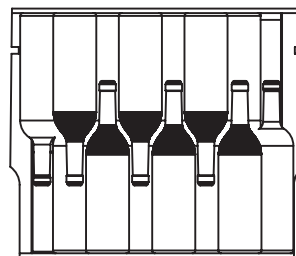
Przechowywanie do 52 butelek typu bordeaux (0,75 cl): 6 butelek na poziomie 1, 8 butelek na poziomach 2/3/4/5, 14 butelek na poziomie 6.

Butelki ustawiać w sposób przedstawiony na poniższej ilustracji.

Wąska półka (poziom 1)



Górna półka (poziom 6)



INSTALACJA

Ustawianie

Należy zapewnić odpowiednią wentylację ze wszystkich stron urządzenia, aby zapobiec przegrzewaniu. Aby zapewnić odpowiednią wentylację, należy postępować zgodnie ze wskazówkami dotyczącymi instalacji.

Urządzenie należy instalować w miejscu, w którym temperatura otoczenia będzie odpowiadać klasie klimatycznej wskazanej na tabliczce znamionowej urządzenia:

Klasa klimatyczna	Temperatura otoczenia
SN	+10°C do +32°C
N	+16°C do +32°C
ST	+16°C do +38°C
T	+16°C do +43°C

Podłączenie do sieci elektrycznej



OSTROŻNIE!

Wszelkie prace elektryczne wymagane w celu instalacji urządzenia musi wykonać uprawniony elektryk lub inna kompetentna osoba.



OSTRZEŻENIE!

Urządzenie należy uziemić. Producent nie ponosi żadnej odpowiedzialności za niezastosowanie się do niniejszych wskazówek dotyczących bezpieczeństwa.

Należy skonsultować się z wykwalifikowanym elektrykiem lub pracownikiem serwisu, jeśli instrukcje dotyczące uziemienia nie są w pełni zrozumiałe lub jeśli występują wątpliwości co do prawidłowego uziemienia urządzenia. Przed podłączeniem urządzenia do gniazdka należy sprawdzić, czy napięcie oraz częstotliwość na tabliczce znamionowej odpowiadają napięciu w sieci domowej.

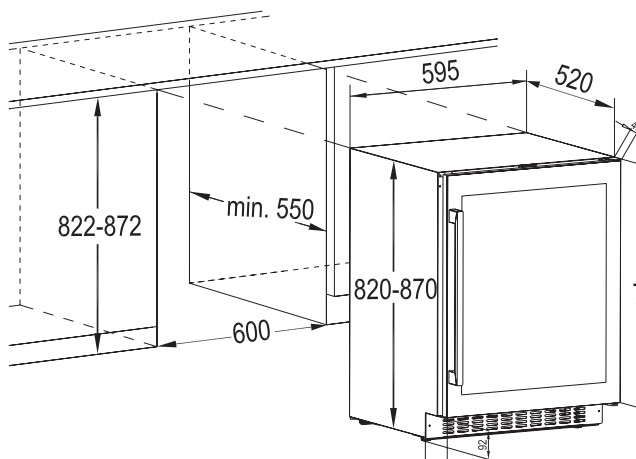


OSTRZEŻENIE!

Zaleca się odczekać 4 godziny przed podłączeniem i instalacją urządzenia, aby umożliwić spłynięcie czynnika chłodniczego do sprężarki.

Urządzenie należy uziemić. Wtyczka przewodu zasilającego jest w tym celu wyposażona w specjalny styk. Jeśli gniazdko nie ma wyprowadzonego uziemienia, urządzenie należy podłączyć do oddzielnego uziemienia zgodnie z obowiązującymi przepisami. Skontaktować się z wykwalifikowanym elektrykiem.

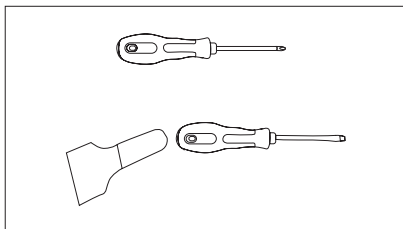
Wymiary instalacji (mm) i wymagania dotyczące wentylacji





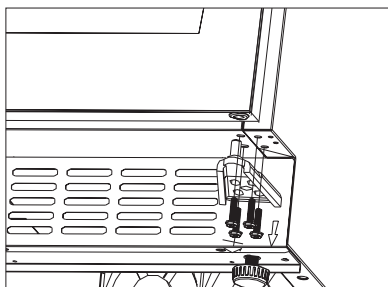
Jeśli wymagane na miejscu instalacji.
Potrzebne narzędzia:

1. Wkrętak krzyżakowy
2. Szpachelka lub wkrętak z cienkim ostrzem

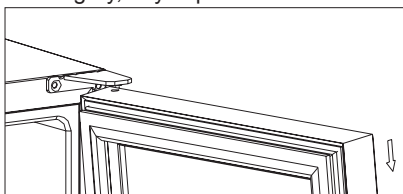


Najpierw należy ułożyć chłodziarkę na tylnej ścianie, aby uzyskać dostęp do podstawy. Chłodziarkę należy ułożyć na miękkiej piance z opakowania lub podobnym materiale, aby zapobiec uszkodzeniu rur instalacji chłodniczej z tyłu urządzenia.

3. Postawić chłodziarkę, otworzyć drzwi, wyjąć półki i zamknąć (aby zapobiec uszkodzeniu półek).
4. Wymontować dolny zawias, odkręcając cztery wkręty mocujące. Ostrożnie trzymać szklane drzwi po odkręceniu wkrętów.

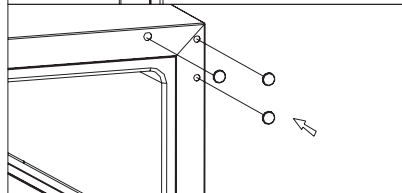
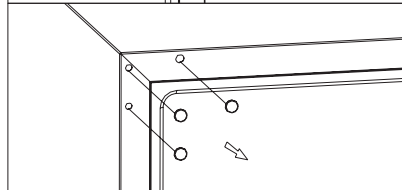
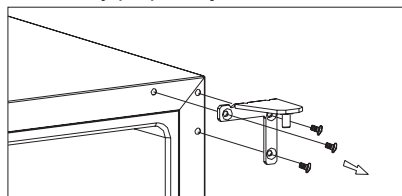


5. Delikatnie wyjąć górne drzwi i położyć je na nierysującej powierzchni, zewnętrzną stroną do góry, aby zapobiec uszkodzeniu.

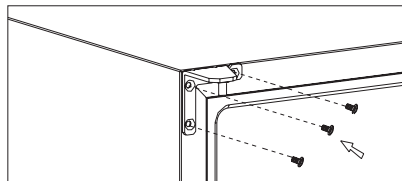


UWAGA: Podczas zdejmowania drzwi uważać na uszczelkę (uszczelki) między środkowym zawiasem a dolną częścią drzwi zamrażarki, gdyż mogą one przylgnąć do drzwi. Nie należy zgubić uszczelki.

6. Odkręcić górny zawias w prawym górnym rogu chłodziarki do wina, a następnie za pomocą szpachelki lub wkrętaka z cienkim ostrzem podważyć zaślepki otworów w lewym rogu chłodziarki i założyć je na otwory po prawej stronie.

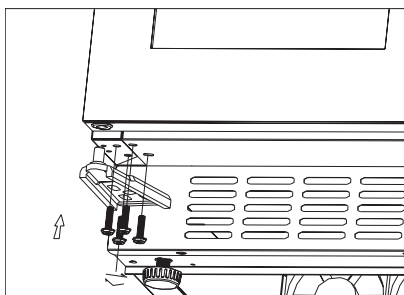


7. Dokładnie przykręcić dodatkowy lewy górny zawias (w wyposażeniu) w lewym górnym rogu chłodziarki do wina.





8. Obrócić drzwi o 180°, a następnie założyć je w żądanej pozycji. Następnie przykręcić kompletny dolny zawias w odpowiednim miejscu po lewej stronie i dokręcić go po wypoziomowaniu drzwi.

**OSTROŻNIE!**

Ustawić i wypoziomować urządzenie, odczekać co najmniej cztery godziny, a następnie podłączyć je do źródła zasilania.

CZYSZCZENIE I KONSERWACJA

**OSTROŻNIE!**

Przed przeprowadzeniem jakichkolwiek prac konserwacyjnych należy odłączyć urządzenie od zasilania.



Układ chłodniczy urządzenia zawiera węglowodory, dlatego wszelkie prace konserwacyjne i napełnianie układu powinny być wykonywane przez wykwalifikowanych pracowników serwisu.

- Dobrze wykręcić gąbkę lub szmatkę przed czyszczeniem obszaru elementów sterujących lub części elektrycznych.
- Zewnętrzną część chłodziarki umyć ciepłą wodą z dodatkiem łagodnego środka myjącego w płynie.
- Regularnie sprawdzać i przecierać uszczelki drzwi, aby nie gromadził się na nich osad.
- Dokładnie oplukać i wysuszyć.

Okresowe czyszczenie

Urządzenie należy regularnie czyścić:



Nie należy ciągnąć, przesuwać ani uszkadzać rurek i/lub przewodów w urządzeniu.

Nigdy nie należy stosować środków czyszczących, ściernych, produktów do czyszczenia o intensywnym zapachu lub woskowych środków czyszczących do czyszczenia wnętrza urządzenia, ponieważ mogłyby to spowodować uszkodzenie powierzchni i pozostawić silny zapach.

- Wewnętrzne powierzchnie umyć ciepłą wodą z dodatkiem sody oczyszczonej. Do przygotowania roztworu użyć 2 łyżek stołowych sody oczyszczonej na litr wody.



Należy chronić układ chłodniczy przed uszkodzeniem.

Po czyszczeniu ponownie podłączyć urządzenie do źródła zasilania.

Wymiana żarówki

**OSTRZEŻENIE!**

Ostrzeżenie! Jeśli lampa LED przepali się, NIE WYMIENIĄĆ JEJ SAMODZIELNIE.

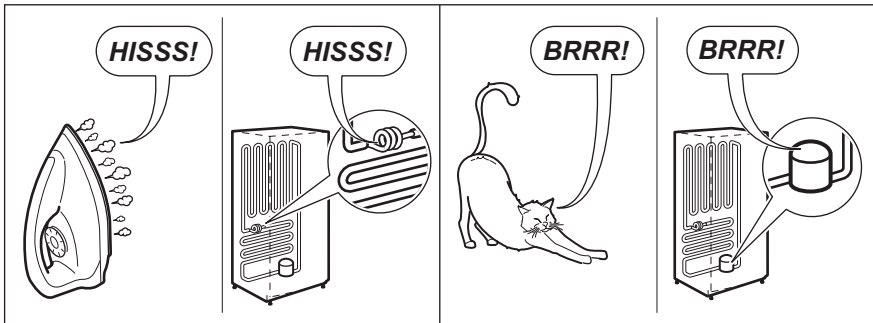
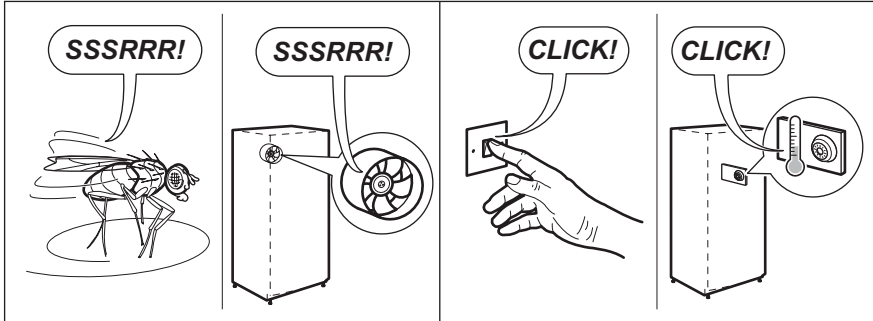
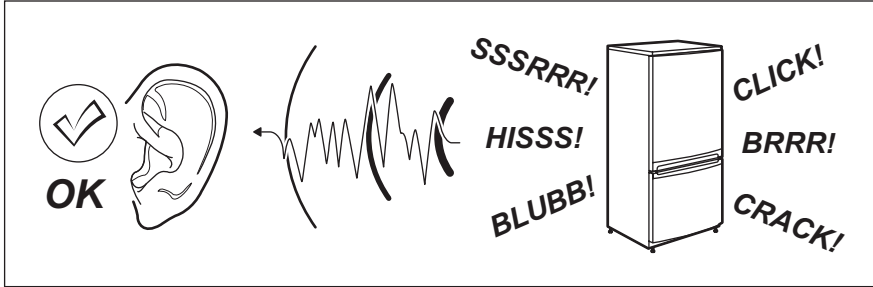
Wymiana lampy LED przez niewykwalifikowaną osobę grozi obrażeniami ciała lub wadliwym działaniem urządzenia.

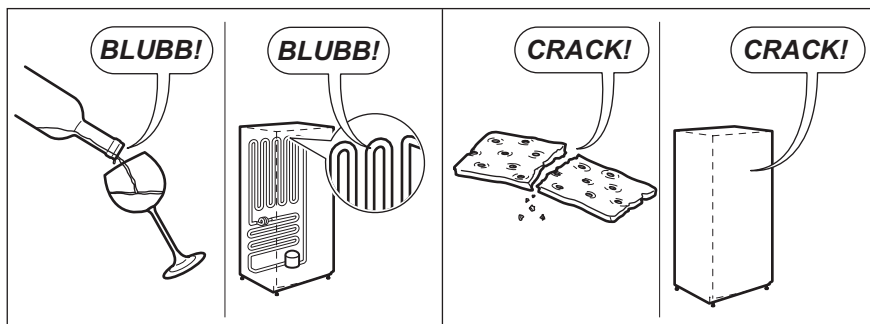
Wymianę lampy LED należy zlecić specjalistcie, aby uniknąć uszkodzeń. Skontaktować się w tym celu z punktem serwisowym.



DŹWIĘKI

Podczas normalnej pracy urządzenia słychać odgłosy (sprężarka, obieg czynnika chłodniczego).





DANE TECHNICZNE

DANE TECHNICZNE


Wymiary wnęki		
Wysokość	mm	822-872
Szerokość	mm	600
Głębokość	mm	550
Napięcie	V	230 - 240
Częstotliwość	Hz	50

Dane techniczne podano na tabliczce znamionowej znajdującej się wewnątrz lub na zewnątrz urządzenia oraz na etykiecie z oznaczeniem klasy energetycznej.



OCHRONA ŚRODOWISKA




Symbol  na produkcie lub na opakowaniu oznacza, że z tym produktem nie można postępować tak, jak z innymi odpadami domowymi. Należy oddać je do właściwego punktu zbiórki surowców wtórnych zajmującego się recyklingiem sprzętu elektrycznego i elektronicznego.

Właściwa utylizacja i złomowanie pomaga eliminować niekorzystny wpływ złomowanych produktów na środowisko naturalne oraz zdrowie człowieka.

Aby uzyskać szczegółowe informacje dotyczące możliwości ponownego przetworzenia niniejszego produktu, należy skontaktować się z miejscowym urzędem miasta, służbami oczyszczania miasta lub sklepem, w którym zakupiono produkt.

Materiały opakowaniowe

Materiały oznaczone symbolem  nadają się do ponownego przetworzenia. Opakowanie należy wyrzucić do specjalnych kontenerów, aby zapewnić, że zostaną one poddane recyklingowi.





POLSKI 181



CUPRINS

INFORMAȚII PRIVIND SIGURANȚA.....	183
INSTRUCȚIUNI PRIVIND SIGURANȚA	184
DESCRIEREA PRODUSULUI	186
PANOU DE COMANDĂ	186
UTILIZAREA ZILNICĂ.....	187
INSTALAREA	190
ÎNGRIJIREA ȘI ÎNTREȚINEREA.....	193
DEPANARE.....	194
ZGOMOTELE.....	196
INFORMAȚII TEHNICE.....	197
PREOCUPĂRI PRIVIND MEDIUL	198

PENTRU REZULTATE PERFECTE

Vă mulțumim pentru că ați ales acest produs Electrolux. Am creat acest produs pentru a vă oferi performanțe impecabile, pentru mulți ani, cu tehnologii inovative care fac viața mai simplă - funcții pe care s-ar putea să nu le găsiți la aparatele obișnuite. Vă rugăm să alocați câteva minute cititului pentru a obține ce este mai bun din acest aparat.

Vizitați website-ul la:



Aici găsiți sfaturi privind utilizarea, broșuri, informații care vă ajută la rezolvarea unor probleme apărute și informații despre service:

www.electrolux.ro



Înregistrați-vă produsul pentru a beneficia de servicii mai bune:

www.electrolux.com/productregistration



Cumpărați accesorii, consumabile și piese de schimb originale pentru aparatul dvs.:

www.electrolux.com/shop

ASISTENȚĂ CLIENȚI ȘI SERVICE

Utilizați doar piese de schimb originale.

Atunci când contactați Centrul nostru de service autorizat, să aveți la îndemână următoarele date: Modelul, PNC-ul, Numărul de serie.

Informațiile pot fi găsite pe plăcuța cu datele tehnice.



Avertisment / Atenție - Informații privind siguranța.



Informații generale și recomandări.



Informații privind mediul înconjurător.

Ne rezervăm dreptul asupra efectuării de modificări fără preaviz.

! INFORMAȚII PRIVIND SIGURANȚA

Înainte de instalarea și de utilizarea aparatului, citiți cu atenție instrucțiunile furnizate. Producătorul nu este responsabil dacă instalarea și utilizarea incorectă a aparatului provoacă vătămări și daune. Păstrați întotdeauna instrucțiunile împreună cu aparatul pentru consultare ulterioară.

Siguranța copiilor și a persoanelor vulnerabile

- Acest aparat poate fi utilizat de copii cu vârsta de peste 8 ani și de persoane cu capacități fizice, senzoriale sau mentale sau de persoanele fără cunoștințe sau experiență doar sub supraveghere sau după o scurtă instruire care să le ofere informațiile necesare despre utilizarea sigură a aparatului și să le permită să înțeleagă pericolele la care se expun.
- Nu lăsați copiii să se joace cu aparatul.
- Nu lăsați ambalajul produsului la îndemâna copiilor.
- Curățarea și întreținerea curentă nu trebuie efectuate de copii nesupravegheați.

Aspecte generale privind siguranța


- Acest aparat este conceput pentru o utilizare casnică și la aplicații similare, cum ar fi:
 - În casele de la ferme, bucătăriile pentru personal din magazine, birouri și alte medii de lucru
 - De către clienții din hoteluri, moteluri, unități de cazare cu mic dejun și alte medii de tip rezidențial
- Folosiți acest aparat doar pentru a depozita vin.
- Mențineți libere fantele de ventilație de pe carcasa aparatului sau din structura în care este încorporat.
- Nu utilizați dispozitive mecanice sau alte instrumente diferite de cele recomandate de producător pentru a accelera procesul de dezghețare.
- Nu deteriorați circuitul frigorific.
- Nu utilizați aparate electrice în interiorul compartimentelor de conservare a alimentelor ale aparatului, decât dacă sunt de tipul recomandat de producător.
- Nu folosiți apă pulverizată și abur pentru curățarea aparatului.
- Curățați aparatul cu o lavetă moale, umedă. Utilizați numai detergenți neutri. Nu folosiți produse abrazive, bureți abrazivi, solvenți sau obiecte metalice.
- Nu depozitați în acest aparat substanțe explozive, cum ar fi recipiente cu aerosoli cu un combustibil inflamabil.

- Nu introduceți băuturi răcoritoare în compartimentul congelatorului. Aceasta va crea presiune în recipientul cu băutură.
- Nu depozitați gaze și lichide inflamabile în aparat.
- Produsele inflamabile sau obiectele umezite cu produse inflamabile nu trebuie introduse în aparat, nici puse adiacent sau deasupra acestuia.
- Nu atingeți compresorul sau condensatorul. Sunt fierbinți.

Lumină interioară

- Tipul de bec din acest aparat nu este adecvat pentru iluminarea locuinței

Îngrijirea și curățarea

 **AVERTISMENT!**
Pericol de vătămare personală sau deteriorare a aparatului.

- Înainte de a efectua operațiile de întreținere, dezactivați aparatul și scoateți ștecherul din priză.
- Acest aparat conține hidrocarburi în unitatea de răcire. Doar o persoană calificată trebuie să efectueze întreținerea și încărcarea unității.
- Verificați regulat evacuarea aparatului și, dacă este necesar, curățați-o. Dacă evacuarea este blocată, apa dezghețată se va acumula în partea de jos a aparatului.

Gestionarea deșeurilor după încheierea ciclului de viață al aparatului

 **AVERTISMENT!**
Pericol de vătămare sau sufocare.

- Deconectați aparatul de la sursa de alimentare electrică.
- Tăiați cablul electric și îndepărtați-l.
- Scoateți capacul pentru a preveni închiderea copiilor sau a animalelor de companie în aparat.
- Circuitul frigorific și materialele de izolare a acestui aparat nu afectează stratul de ozon.
- Spuma izolatoare conține gaze inflamabile. Contactați autoritatea locală pentru informații privind aruncarea adecvată a acestui aparat.
- Nu deteriorați partea unității de răcire apropiată de schimbătorul de căldură.



Pornirea aparatului

Pentru a porni aparatul, efectuați următoarele operațiuni:

1. Introduceți ștecherul în priză.
2. Apăsați butonul PORNIT / OPRIT dacă afișajul este stins.
3. Afișajul indică temperatura implicită setată (12°C).

Pentru a selecta o temperatură diferită, consultați paragraful „Reglarea temperaturii”.



Oprirea aparatului

Pentru a opri aparatul, efectuați următoarele operațiuni:

1. Apăsați butonul PORNIT/OPRIT timp de 5 secunde.
2. Afișajul se va stinge.
3. Pentru a deconecta aparatul de la alimentare, scoateți ștecherul din priză.

Reglarea temperaturii

Temperatura setată pentru răcitorul de vinuri poate fi reglată prin apăsarea butoanelor de reglare a temperaturii.

Cu fiecare apăsare a butonului  sau  temperatura va crește sau scădea cu 1 °C. Când setarea temperaturii ajunge la limita superioară de 18°C și la limita inferioară de 5°C, setarea temperaturii nu va mai crește sau scădea.



Nu folosiți detergenți sau prafuri abrazive, deoarece vor deteriora finisajul.

UTILIZAREA ZILNICĂ

Curățare

Înainte de a folosi aparatul pentru prima oară, spălați interiorul și toate accesoriile interne cu apă caldă și cu detergent neutru pentru a înlătura mirosul specific de produs nou, apoi uscați-le bine.

INSTALAREA

Amplasarea

Trebuie asigurată o circulație adecvată a aerului în jurul aparatului pentru a preveni supraîncălzirea. Pentru a obține o ventilație suficientă, urmați instrucțiunile referitoare la instalare.

Instalați aparatul într-un loc în care temperatura ambiantă să corespundă cu clasa climatică indicată pe plăcuța cu datele tehnice ale aparatului:

Clasa de climă	Temperatura mediului
SN	+de la 10°C până la +32°C
N	+de la 16°C până la +32°C
ST	+de la 16°C până la +38°C
T	+de la 16°C până la +43°C

Conexiunea electrică



ATENȚIE!

Toate lucrările electrice necesare pentru instalarea acestui aparat trebuie efectuate de către un electrician calificat.



AVERTISMENT!

Acest aparat trebuie să fie împământat. Producătorul nu-și asumă nici o responsabilitate dacă aceste măsuri de siguranță nu sunt respectate.

Consultați un electrician calificat sau un tehnician de service dacă instrucțiunile de legare la masă nu le-ați înțeles complet sau dacă nu știți exact dacă aparatul este legat corect la masă. Înainte de a conecta aparatul, asigurați-vă că tensiunea și frecvența indicate pe plăcuța cu datele tehnice corespund cu sursa de alimentare a locuinței.

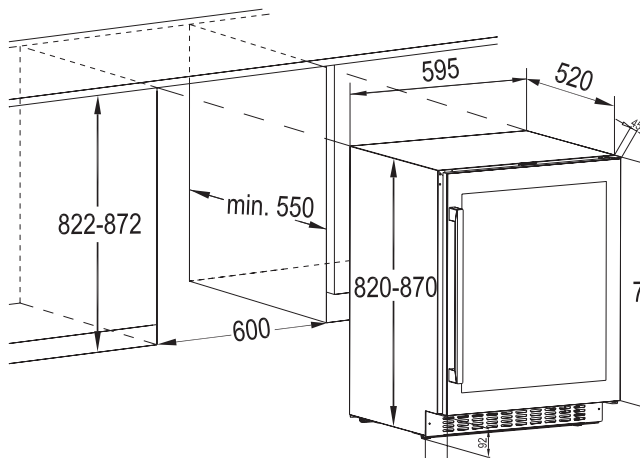


AVERTISMENT!

Vă recomandăm să așteptați 4 ore înainte de a conecta și instala aparatul pentru a permite refrigerantului să revină în compresor.

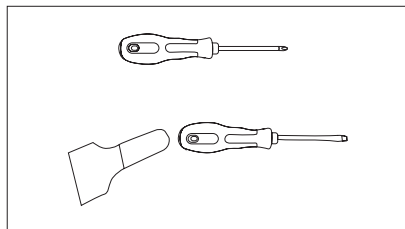
Aparatul trebuie să fie legat la o priză cu împământare. Ștecherul cablului electric este prevăzut cu un contact în acest scop. Dacă priza din locuință nu este împământată, conectați aparatul la o împământare separată, în conformitate cu reglementările în vigoare. Consultați un electrician calificat.

Dimensiunile de instalare (mm) și cerințele de ventilație



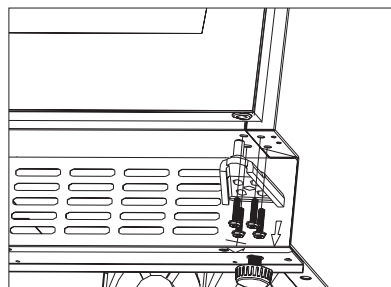
Dacă este nevoie la locul instalării. Unelele de care aveți nevoie:

1. Șurubelniță cu cap cruce
2. Șpaclu sau șurubelniță cu vârf plat subțire

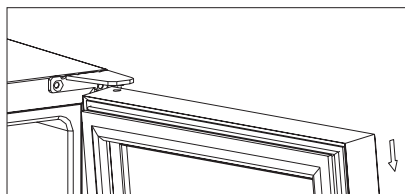


Înainte de a începe, așezați pe spate răcitorul de vinuri pentru a avea acces la bază. Puneți-l pe spuma moale de la ambalaj sau un material similar pentru a evita deteriorarea țevilor sistemului de răcire din spatele răcitorului de vinuri.

3. Cu răcitorul de vinuri în picioare, deschideți ușa, scoateți rafturile și închideți ușa la loc (preveniți deteriorarea rafturilor).
4. Scoateți balamaua inferioară, desfăcând cele patru șuruburi de fixare. Țineți ferm și cu atenția ușa de sticlă după ce ați scos șuruburile.

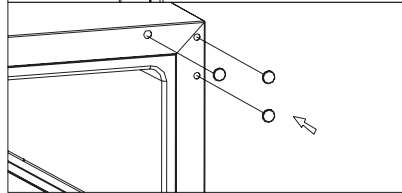
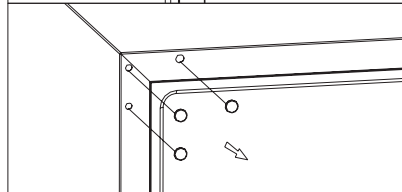
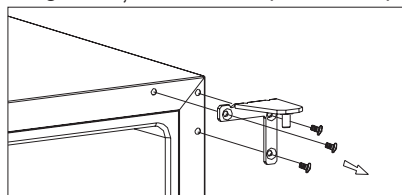


5. Scoateți cu atenție ușa superioară și puneți-o pe o suprafață neabrazivă cu partea exterioară în sus pentru a evita deteriorarea acesteia.

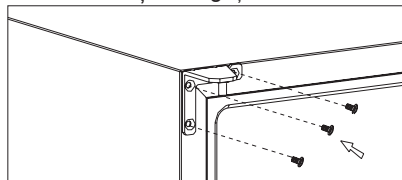


OBSERVAȚIE: Atunci când scoateți ușa, fiți atenți la garnitura (garniturile) dintre balamaua centrală și cea inferioară a ușii răcitorului care s-ar putea lipi de ușă. Nu le pierdeți.

6. Deșurubați balamaua superioară care se află în colțul din dreapta sus a răcitorului de vinuri și folosiți un șpaclu sau o șurubelniță cu vârf plat subțire pentru a scoate capacul de la gaura șurubului din colțul din stânga a răcitorului de vinuri. Acoperiți găurile șuruburilor din partea dreaptă.



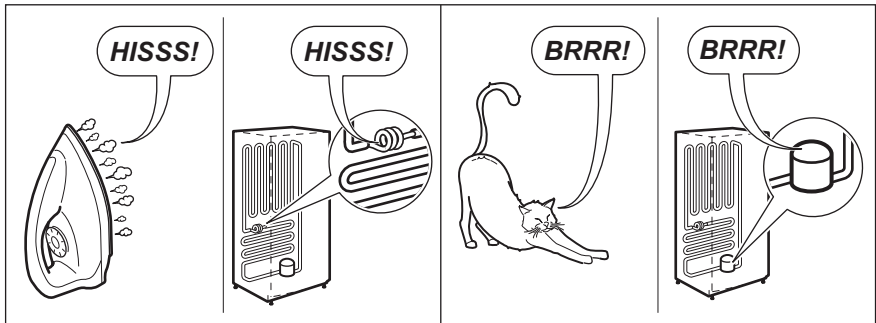
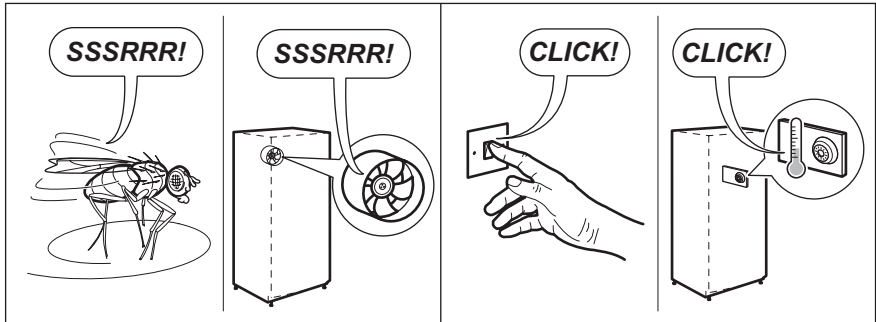
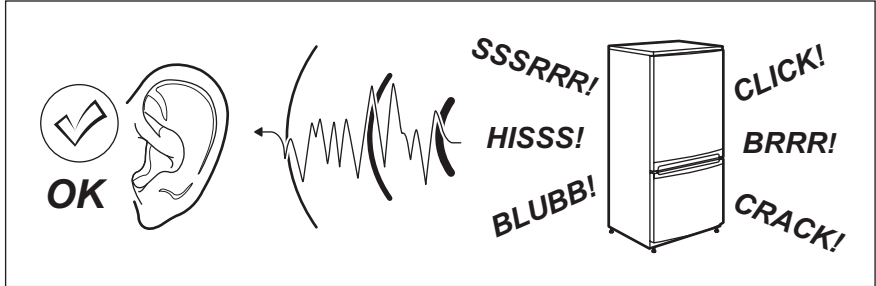
7. Fixați balamaua alternativă (inclusă în accesoriile din partea stânga sus în colțul din stânga sus a răcitorului de vinuri și strângeți bine.

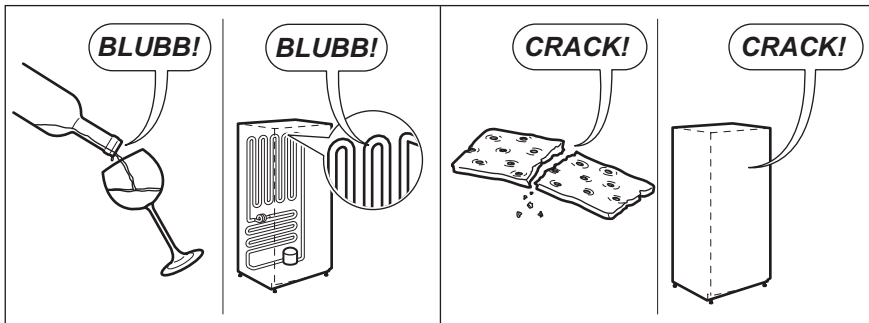




ZGOMOTELE

În timpul utilizării normale se aud unele sunete (compresorul, circulația agentului de răcire).





INFORMAȚII TEHNICE

DATE TEHNICE

Dimensiunile spațiului pentru încorporare		
Înălțime	mm	822-872
Lățime	mm	600
Adâncime	mm	550
Tensiune	Volți	230 - 240
Frecvență	Hz	50

Informațiile tehnice sunt specificate pe plăcuța cu date tehnice, aflată pe partea exterioară sau interioară a aparatului și pe eticheta energetică.



ОГЛАВЛЕНИЕ

СВЕДЕНИЯ ПО ТЕХНИКЕ БЕЗОПАСНОСТИ	201
УКАЗАНИЯ ПО БЕЗОПАСНОСТИ	202
ОПИСАНИЕ ИЗДЕЛИЯ.....	204
ПАНЕЛЬ УПРАВЛЕНИЯ.....	204
ЕЖЕДНЕВНОЕ ИСПОЛЬЗОВАНИЕ	205
УСТАНОВКА.....	208
УХОД И ОЧИСТКА.....	211
ПОИСК И УСТРАНЕНИЕ НЕИСПРАВНОСТЕЙ.....	212
ШУМЫ ПРИ РАБОТЕ.....	214
ТЕХНИЧЕСКИЕ ДАННЫЕ.....	215
ОХРАНА ОКРУЖАЮЩЕЙ СРЕДЫ	216

ДЛЯ ИДЕАЛЬНЫХ РЕЗУЛЬТАТОВ

Благодарим вас за выбор данного изделия Electrolux. Оно будет безупречно служить вам долгие годы – ведь мы создали его, призвав на помощь инновационные технологии, которые помогают облегчить жизнь и реализуют функции, которых не найдешь в обычных приборах. Потратьте несколько минут на чтение, чтобы получить от своей покупки максимум пользы.

На нашем веб-сайте вы сможете:



Найти рекомендации по использованию изделий, руководства по эксплуатации, мастер устранения неисправностей, информацию о техническом обслуживании:

www.electrolux.com



Зарегистрировать свое изделие для улучшения обслуживания:

www.electrolux.com/productregistration



Приобрести дополнительные принадлежности, расходные материалы и фирменные запасные части для своего прибора:

www.electrolux.com/shop

ПОДДЕРЖКА ПОТРЕБИТЕЛЕЙ И СЕРВИСНОЕ ОБСЛУЖИВАНИЕ

Мы рекомендуем использовать оригинальные запчасти.

При обращении в сервис-центр следует иметь под рукой следующую информацию:

Модель, код изделия (PNC), серийный номер.

Данная информация находится на табличке с техническими данными.



Внимание / Важные сведения по технике безопасности.



Общая информация и полезные советы.



Информация по охране окружающей среды.

Право на изменения сохраняется.

СВЕДЕНИЯ ПО ТЕХНИКЕ БЕЗОПАСНОСТИ

Перед установкой и эксплуатацией прибора внимательно ознакомьтесь с приложенным руководством. Производитель не несет ответственности за травмы и повреждения, полученные/вызванные неправильной установкой и эксплуатацией. Позаботьтесь о том, чтобы данное руководство было у вас под рукой на протяжении всего срока службы прибора.

Безопасность детей и лиц с ограниченными возможностями

- Данный прибор может эксплуатироваться детьми старше 8 лет и лицами с ограниченными физическими, сенсорными или умственными способностями и с недостаточным опытом или знаниями только при условии нахождения под присмотром лица, отвечающего за их безопасность, или после получения соответствующих инструкций, позволяющих им безопасно эксплуатировать электроприбор и дающих им представление об опасности, сопряженной его эксплуатацией.
- Не позволяйте детям играть с прибором.
- Храните все упаковочные материалы вне досягаемости детей.
- Очистка и доступное пользователю техническое обслуживание не должно производиться детьми без присмотра.

Общие правила техники безопасности

- Прибор предназначен для домашнего бытового и аналогичного применения, например:
 - В сельских жилых домах; в помещениях, служащих кухнями для обслуживающего персонала в магазинах, офисах и на других рабочих местах.
 - Для использования клиентами отелей, мотелей мини-гостиниц типа «ночлег и завтрак» и других мест проживания.
- Используйте прибор только для хранения вина.
- Не перекрывайте вентиляционные отверстия в корпусе прибора или в мебели, в которую он встроен.
- Не используйте для ускорения процесса размораживания механические устройства или другие средства за исключением рекомендованных производителем.
- Не допускайте повреждения контура холодильника.
- Не используйте внутри отсеков для хранения пищевых продуктов электрические приборы, если они не рекомендованы производителем.
- Не используйте для очистки прибора подаваемую под давлением воду или пар.





Включение

Чтобы выключить прибор, выполните следующие действия:

1. Вставьте вилку сетевого шнура в розетку.
2. Если дисплей отключен, нажмите на кнопку «ВКЛ/ВЫКЛ».
3. На дисплее отображается температура, установленная по умолчанию (12°C).

Для выбора другой температуры см Главу «Регулировка температуры».

Каждое нажатие кнопки  или  повышает или понижает настройку температуры на 1°C. По достижении верхнего предела температуры в 18°C или нижнего в 5°C настройка температуры перестанет повышаться или понижаться.



Не используйте моющие или абразивные средства, т.к. они могут повредить покрытие поверхностей холодильника.

Выключение

Для выключения прибора следуйте указаниям ниже:

1. Нажмите на кнопку «ВКЛ/ВЫКЛ» и удерживайте ее в течение 5 секунд.
2. Дисплей отключится.
3. Для отключения прибора от сети электропитания извлеките вилку сетевого шнура из розетки.

Регулировка температуры

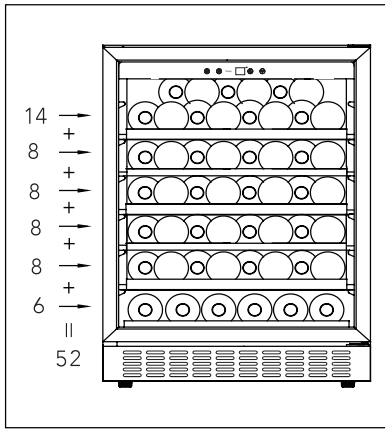
Установленное значение температуры винного шкафа можно изменить при помощи кнопок настройки температуры.

ЕЖЕДНЕВНОЕ ИСПОЛЬЗОВАНИЕ

Очистка

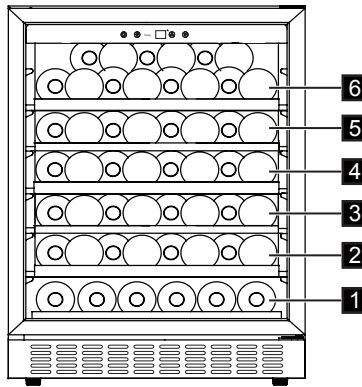
Перед первым включением прибора вымойте его внутренние поверхности и все внутренние принадлежности теплой водой с нейтральным мылом, чтобы удалить запах, характерный для недавно изготовленного изделия, затем тщательно протрите их.

ХРАНЕНИЕ ВИНА

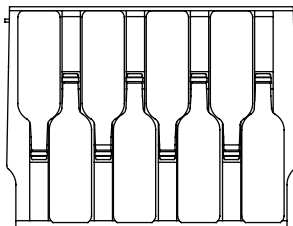


(бутылки Бордо емкостью 750 мл)
Макс: 52 бутылки

- Стандартный



Полные полки (уровень 2/3/4/5)



Температура может устанавливаться в диапазоне от +5 до +18 °С, что является идеальными условиями для хранения вин.

Время хранения вина зависит от его выдержки, сорта винограда, содержания в нем алкоголя, фруктозы и танина. В момент покупки проверьте, имеет ли уже вино выдержку или оно станет выдержанным с течением времени.

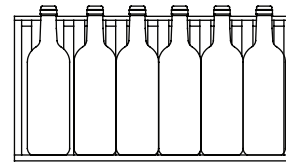
Рекомендуемая температура хранения:

- Шампанское/Просекко и игристые вина: от +6 до +8°C
- Белые вина: от +10 до +12°C
- Розовые вина: от +12 до +16°C
- Красные вина: от +14 до +18°C

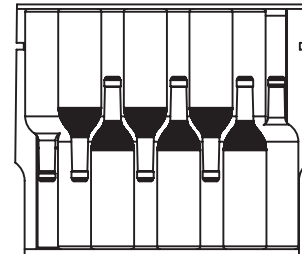
Для хранения до 52 бутылок типа «бордо» (0,75 сл) при размещении по 6 бутылок на уровне 1, по 8 бутылок на уровнях 2/3/4/5/6/ и размещении 14 бутылок на уровне 6.

Уложите как показано на рисунках ниже.

Полка половинного размера (уровень 1)

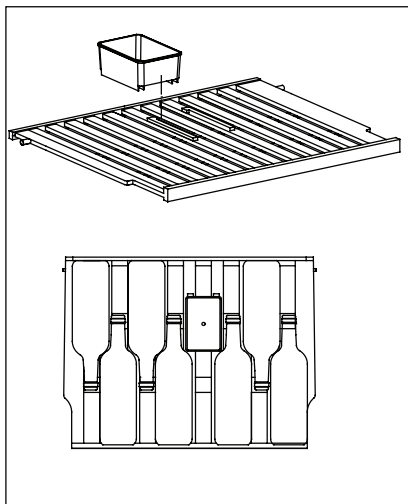


Верхняя полка (уровень 6)



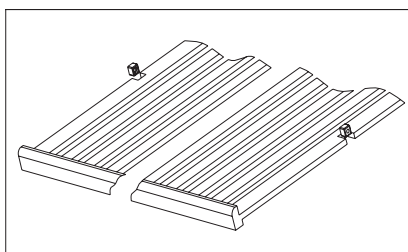


- С влажной камерой



На верхней полке холодильника для вин имеется «влажная камера». Налейте в данную камеру немного воды – это поможет избежать понижения влажности. Верхнюю полку можно менять местами с другими полками. Влажная камера является съемной. На верхней полке с влажной камерой можно разместить 7 бутылок, а без влажной камеры – 8 бутылок

- Извлечение полок



Для извлечения полок из направляющих отведите полку в такое положение, чтобы выемка деревянной полки оказалась точно под пластиковым штифтом, а затем приподнимите и выньте полку.

Для установки полки обратно выполните описанные выше действия в обратном порядке.

УСТАНОВКА

Размещение

Необходимо обеспечить вокруг прибора достаточную циркуляцию воздуха во избежание перегрева. Чтобы обеспечить достаточную вентиляцию, следуйте инструкциям по установке. Устанавливайте прибор в таком месте, где температура окружающей среды соответствует климатическому классу, указанному на табличке с техническими данными:

Климатический класс	Температура окружающей среды
SN	+10°C до +32°C
N	+16°C до +32°C
ST	+16°C до +38°C
T	+16°C до +43°C

Подключение к электросети



ВНИМАНИЕ!

Все электромонтажные работы, необходимые для установки прибора, должны выполняться квалифицированным электриком или сертифицированным специалистом.



ВНИМАНИЕ!

Данный прибор должен быть заземлен. Изготовитель снимает с себя всякую ответственность в случае несоблюдения указанных правил техники безопасности.

В случае, если инструкция по заземлению не полностью вам ясна или в случае сомнений обратитесь к квалифицированному электрику или уполномоченному специалисту. Перед включением прибора в сеть удостоверьтесь, что напряжение и частота, указанные в табличке с техническими данными, соответствуют параметрам домашней электрической сети.

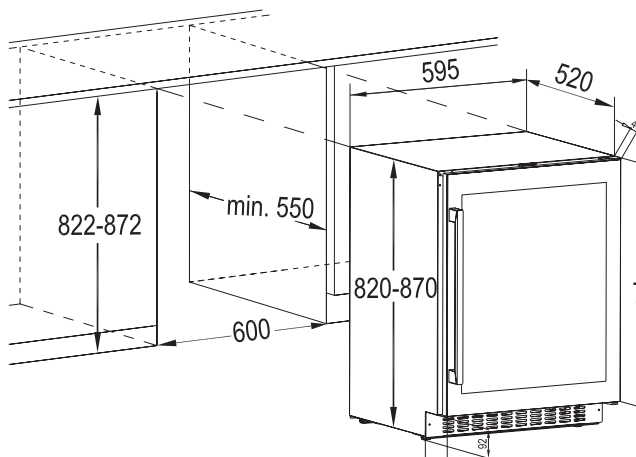


ВНИМАНИЕ!

Рекомендуется подождать 4 часа перед подключением и установкой прибора, чтобы дать хладагенту стечь обратно в компрессор.

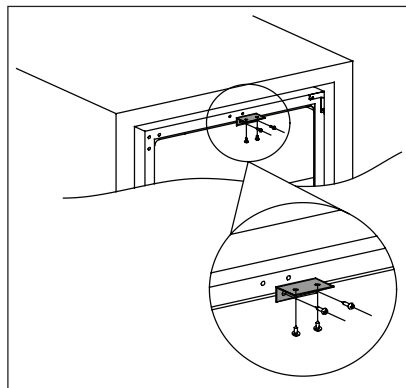
Прибор должен быть заземлен. Для этого вилка сетевого кабеля имеет специальный контакт заземления. Если розетка электрической сети не заземлена, выполните отдельное заземление прибора в соответствии с действующими нормами. Проконсультируйтесь у квалифицированного электрика.

Монтажные размеры (мм) и требования к вентиляции



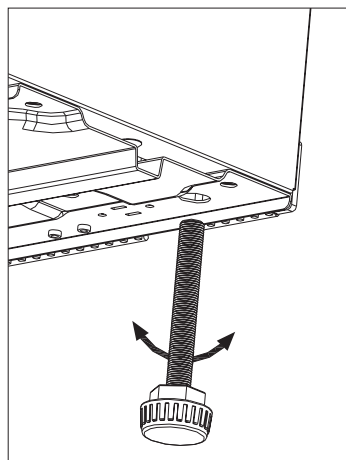


Установка верхней скобы



Закрепите скобу наверху холодильника для вин двумя винтами, затем задвиньте холодильник для вин в мебель и закрепите его скобу на мебели при помощи двух винтов. См. рисунок ниже.

Выравнивание по высоте



При установке прибора убедитесь, что он стоит ровно. Это достигается с помощью двух регулируемых ножек, расположенных спереди внизу.

Перевешивание дверцы

Страна открывания дверцы может быть изменена с правой (заводская установка) на левую.



ВНИМАНИЕ!

Перед выполнением любой операции извлекайте вилку из сетевой розетки.



Перед выполнением каких-либо операций убедитесь в том, что прибор пуст. В противном случае извлеките из прибора все продукты для надлежащего их хранения.

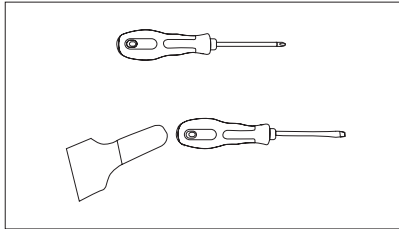


ВНИМАНИЕ!

Чтобы надежно удерживать дверцы прибора, следующие операции рекомендуется выполнять вдвоем.

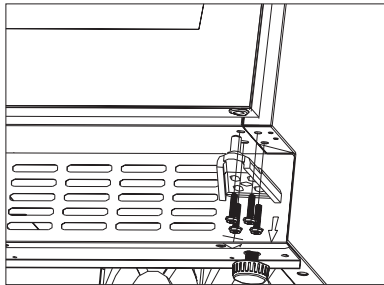
Если условия установки этого требуют. Необходимые инструменты:

1. Крестовая отвертка
2. Шпатель или тонкая отвертка с плоским шлицем

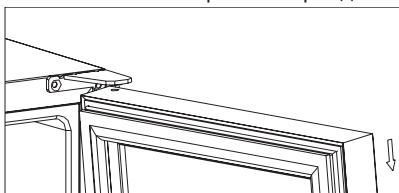


Прежде чем укладывать винный шкаф на заднюю стенку для получения доступа к его нижней части, уложите мягкий упаковочный поролон или аналогичный материал, чтобы избежать повреждения охлаждающих трубок, расположенных на задней стенке винного шкафа.

3. Поставьте винный шкаф, откройте дверцу, извлеките полки и закройте дверцу. Это позволит избежать повреждения полок.
4. Снимите нижнюю петлю, вывинтив четыре фиксирующих винта. После извлечения винтов будьте внимательны и крепко удерживайте стекло.

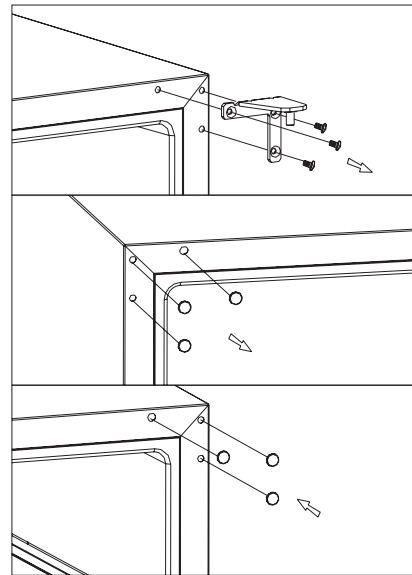


5. Осторожно снимите верхнюю дверцу и уложите ее на неабразивную поверхность лицевой стороной вверх, чтобы избежать риска повреждения.

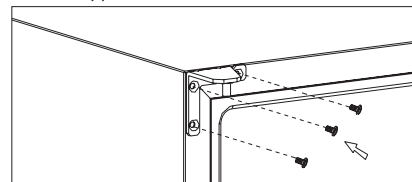


ПРИМЕЧАНИЕ: При снятии дверцы обратите внимание на шайбу(-ы) между средней петлей и нижней стороной дверцы морозильника, которые могут прилипнуть к дверце. Не потеряйте их.

6. Отвинтите верхнюю петлю, расположенную в правом верхнем углу винного шкафа, а затем при помощи шпателя или отвертки с тонким шлицем подденьте заглушку отверстия, расположенного в углу слева на винном шкафу. Закройте заглушкой отверстие на правой стороне.

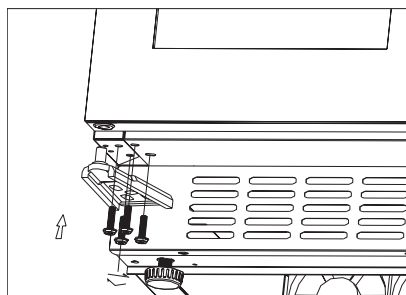


7. Привинтите противоположную левую верхнюю петлю (имеется в комплекте крепежа) в левом верхнем углу винного шкафа и надежно затяните.





8. Разверните дверцу на 180°, а затем установите ее в новое положение. После этого привинтите нижнюю сборку петель на новое место слева и затяните винту после выравнивания дверцы.



ВНИМАНИЕ!

Поставьте прибор на место, установите по уровню, подождите не менее четырех часов, а затем подключите к розетке.

УХОД И ОЧИСТКА



ВНИМАНИЕ!

Перед выполнением каких-либо операций по чистке или уходу за прибором выньте вилку сетевого шнура из розетки.



Холодильный контур данного прибора содержит углеводороды, поэтому техническое обслуживание и перезарядка должны выполняться только авторизованным специалистом.

- При очистке элементов управления или каких-либо электрических компонентов сначала выжмите излишки воды из губки или тряпки.
- Мойте наружную поверхность холодильника раствором мягкого моющего средства в теплой воде.
- Регулярно проверяйте и протирайте уплотнение дверцы, чтобы обеспечить чистоту и отсутствие загрязнений.
- Ополосните чистой водой и вытрите насухо.

Периодическая чистка

Прибор необходимо регулярно чистить:



Запрещается вытягивать, перемещать или повреждать какие-либо трубки и (или) кабели, находящиеся внутри корпуса. Никогда не пользуйтесь для чистки внутренних поверхностей моющими средствами, абразивными порошками, чистящими средствами с сильным запахом или полиролями, так как они могут повредить поверхность и оставить стойкий запах.

- Очищайте наружные поверхности теплой водой с растворенной в ней пищевой содой. Раствор должен содержать примерно 2 столовые ложки пищевой соды на кварту (1,14л) воды.



Соблюдайте осторожность, чтобы не повредить систему охлаждения.

После чистки заново подключите прибор к сети электропитания.

Замена лампы



ВНИМАНИЕ!

Внимание! В случае неисправности светодиодной лампы НЕ ПРОИЗВОДИТЕ ЕЕ ЗАМЕНУ САМОСТОЯТЕЛЬНО.

В случае замены светодиодной лампы лицом, не имеющим для этого достаточной квалификации, имеется риск получения травмы или серьезной неисправности.

Во избежание ущерба светодиодную лампу должен заменять специалист. Обратитесь в местный сервисный центр.



Перерывы в эксплуатации

Если прибор не будет использоваться в течение длительного времени, примите следующие меры предосторожности:

- **отключите прибор от сети электропитания.**
- извлеките все содержимое.
- вымойте прибор и все аксессуары.
- оставьте дверцу приоткрытой, чтобы предотвратить появление неприятных запахов.



Размещайте холодильник для вин в самой холодной области помещения вдали от тепловыделяющих приборов и так, чтобы на него не попадал прямой солнечный свет.

Сбой в сети электропитания

Большая часть сбоев электропитания устраняется в течение нескольких часов; это не должно повлиять на температуру внутри прибора, если вы сведете количество открываний дверцы к минимуму. В случае, если имеется риск длительного пропадания напряжения в электросети следует предпринять надлежащие действия для защиты содержимого прибора.

ПОИСК И УСТРАНЕНИЕ НЕИСПРАВНОСТЕЙ

Вы сможете с легкостью устранить многие типовые неисправности холодильника для вин и сэкономить средства, которые могли бы потребоваться на вызов специалиста

службы ремонта. Попробуйте воспользоваться приведенными ниже предложениями для устранения неисправности прежде чем обращаться в службу ремонта.

Неисправность	Возможная причина	Решение
Винный шкаф не работает.	Отсутствует включение в сеть.	Подключите прибор к электросети.
	Прибор выключен.	Нажмите кнопку включения на приборе.
	Перегорел плавкий предохранитель или сработал автоматический предохранитель.	Включите автоматический предохранитель или замените плавкий предохранитель.
Недостаточно низкая температура в холодильнике для вин	Проверьте настройку регулятора температуры.	Проверьте заданную температуру.
	Дверца не закрыта полностью.	См. процедуру регулировки дверцы. (пар. 7.4)
	Неплотное прилегание дверного уплотнителя.	Очистите дверной уплотнитель влажной губкой с водным раствором нейтрального мощного средства.

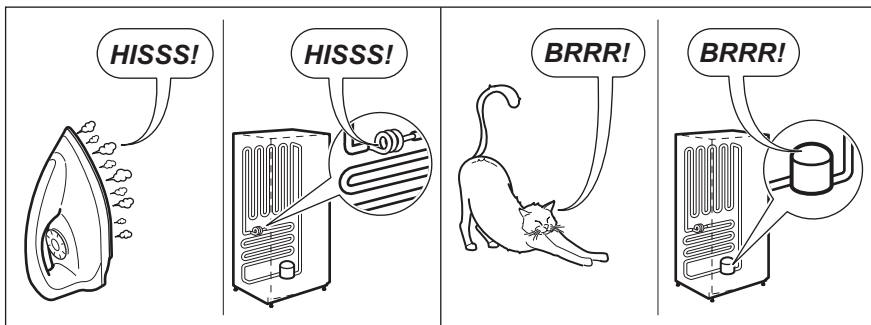
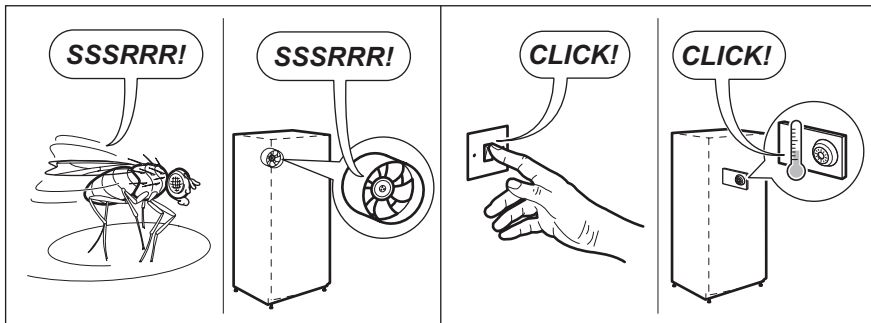
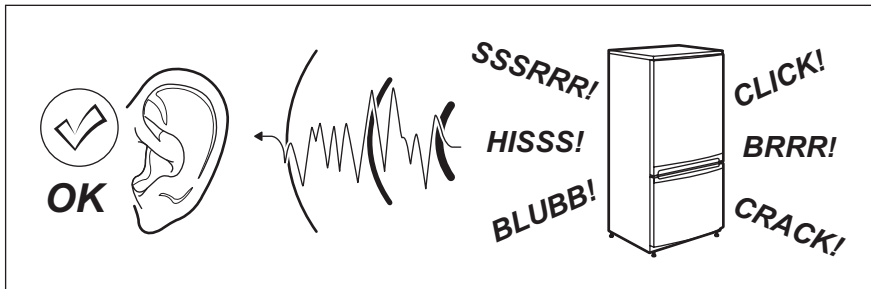


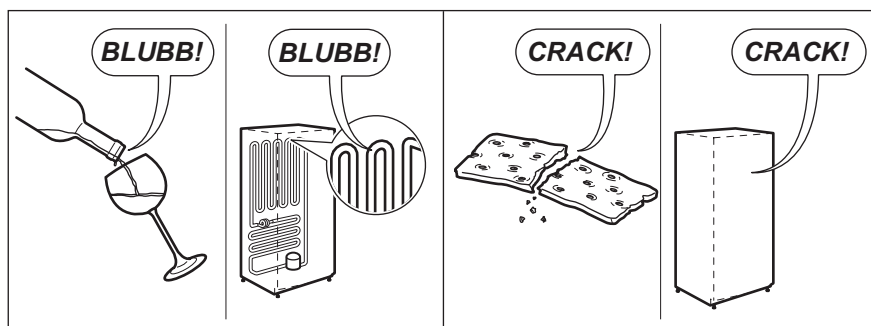
Неисправность	Возможная причина	Решение
Постоянно работает компрессор.	Температура в помещении выше чем обычно.	Проверьте температуру в помещении.
	Слишком частое открывание дверцы.	Не держите дверцу открытой дольше необходимого.
	Дверца не закрыта полностью.	Убедитесь, что дверца полностью закрыта.
	Неплотное прилегание дверного уплотнителя.	Проверьте состояние уплотнителя и очистите его на всякий случай влажной губкой с водным раствором нейтрального моющего средства.
Не включается освещение.	Отсутствует включение в сеть.	Подключите прибор к электросети.
	Перегорел плавкий предохранитель или сработал автоматический предохранитель.	Включите автоматический предохранитель или замените плавкий предохранитель.
	Сгорел светодиод.	Обратитесь в сервисный центр.
	Не работает кнопка освещения.	Обратитесь в сервисный центр.
Повышенная вибрация.	Убедитесь, что винный шкаф выровнен.	Выверните прибор.
Повышенный шум.	Причиной дребезжащего звука может быть прохождение хладагента; это нормально.	
	Расширение и сужение внутренних стенок может приводить к образованию щелчков и треска.	Если шум становится громче, обратитесь в сервисный центр.
	Холодильник для вин не выровнен.	Выверните прибор.
Дверца не закрывается надлежащим образом.	Холодильник для вин не выровнен.	Выверните прибор.
	Уплотнитель загрязнен.	Очистите дверной уплотнитель влажной губкой с водным раствором нейтрального моющего средства.



ШУМЫ ПРИ РАБОТЕ

При нормальных условиях работы слышны некоторые звуки (работы компрессора, циркуляции хладагента).





ТЕХНИЧЕСКИЕ ДАННЫЕ

ТЕХНИЧЕСКИЕ ДАННЫЕ


Размеры ниши		
Высота	мм	822-872
Ширина	мм	600
Глубина	мм	550
Напряжение	Вольт	230 - 240
Частота	Гц	50

Технические данные указаны на табличке с техническими данными на наружной или внутренней стенке прибора и на табличке энергопотребления.



ОХРАНА ОКРУЖАЮЩЕЙ СРЕДЫ




Символ  на самом изделии или сопроводительной документации указывает, что при утилизации данного изделия с ним нельзя обращаться как с обычными бытовыми отходами. Его следует доставить в соответствующий пункт приемки для утилизации электрического и электронного оборудования.

Соблюдение правил утилизации изделия поможет предотвратить причинение вреда окружающей среде и здоровью людей, который возможен при неправильном обращении с изделием.

Более подробную информацию об утилизации данного изделия можно получить в местных органах власти, службе по вывозу и утилизации отходов или в магазине, где было приобретено изделие.

Упаковочные материалы

Материалы, помеченные символом  подлежат вторичной переработке. Помещайте упаковку в специальные мусорные контейнеры для обеспечения ее вторичной переработки.





Дата производства данного изделия указана в серийном номере (SER. NO.), где первая цифра номера соответствует последней цифре года производства, вторая и третья цифры - порядковому номеру недели.

Например, серийный номер 73012345 означает, что изделие произведено на тридцатой неделе 2017 года.

Изготовитель: Electrolux Appliances AB, St. Göransgatan 143, 105 45 Stockholm, Швеция.

Изготовлено в Китае.

Импортер и уполномоченная изготовителем организация:

ООО "Электролюкс Рус", Кожевнический проезд 1, 115114, Москва; тел.: 8-800-200-3589,

www.electrolux.ru.





BEZPEČNOSTNÉ INFORMÁCIE

Pred inštaláciou a používaním spotrebiča si pozorne prečítajte priložený návod na používanie. Výrobca nie je zodpovedný ak nesprávna inštalácia a použitie spôsobí zranenia a škody. Návod na používanie uchovávajte vždy v blízkosti spotrebiča, aby ste doň mohli v budúcnosti nahliadnuť.

Bezpečnosť detí a zraniteľných osôb

- Tento spotrebič môžu obsluhovať deti od veku 8 rokov a ľudia so zníženými fyzickými, zmyslovými alebo psychickými schopnosťami alebo nedostatkom skúseností a znalostí, pokiaľ nie sú pod dozorom alebo neboli poučení ohľadom používania spotrebiča bezpečným spôsobom a nechápu možné riziká.
- Nedovoľte, aby sa deti hrali so spotrebičom.
- Obaly uschovajte mimo dosahu detí.
- Čistenie a údržbu nesmú vykonávať deti bez dozoru.

Všeobecné bezpečnostné pokyny

- Tento spotrebič je určený na používanie v domácnostiach a podobnom prostredí, ako napr.:
 - Vidiecke domy, kuchynky pre zamestnancov v obchodoch, kanceláriách a inom pracovnom prostredí.
 - Pre klientov v hoteloch, motelloch, ubytovacích zariadeniach s raňajkami a iných obytných objektoch.
- Tento spotrebič používajte iba na uskladnenie vína.
- Vetracie otvory na spotrebiči alebo v skrinke na zabudovanie musia zostať voľné.
- Na urýchlenie odmrazovania nepoužívajte mechanické nástroje ani iné prostriedky, ak ich neodporučil výrobca.
- Nepoškodzujte chladiaci okruh.
- Vnútri skladovacieho priestoru nepoužívajte elektrické spotrebiče, ak ich neodporučil výrobca.
- Na čistenie spotrebiča nepoužívajte prúd vody ani paru.
- Spotrebič čistíte vlhkou mäkkou handričkou. Používajte iba neutrálne čistiace prostriedky. Nepoužívajte abrazívne prostriedky, drôtenky, rozpúšťadlá ani kovové predmety.
- V tomto spotrebiči neskladujte výbušné látky ako napr. aerosólové plechovky s horľavým propelantom.

- Ak je poškodený napájací kábel, musí byť vymenený výrobcom, jeho servisným pracovníkom alebo obdobne kvalifikovanou osobou, aby sa predišlo nebezpečenstvu.

BEZPEČNOSTNÉ POKYNY

Inštalácia



VAROVANIE!

Tento spotrebič smie nainštalovať iba kvalifikovaná osoba.

- Odstráňte všetok obalový materiál.
- Poškodený spotrebič neinštalujte ani nepoužívajte.
- Dodržiavajte pokyny na inštaláciu dodané so spotrebičom.
- Pri premiestňovaní spotrebiča buďte vždy opatrní, pretože je ťažký. Vždy používajte bezpečnostné rukavice.
- Uistite sa, že okolo spotrebiča môže voľne cirkulovať vzduch.
- Pred zapojením spotrebiča do elektrickej siete počkajte aspoň 4 hodiny. Je to potrebné na to, aby olej stiekol späť do kompresora.
- Spotrebič neinštalujte blízko radiátorov, sporákov, rúr ani varných panelov.
- Zadnú stranu spotrebiča je potrebné umiestniť oproti stene.
- Neinštalujte spotrebič na miesta, kde dopadá priame slnečné svetlo.
- Tento spotrebič neinštalujte na miestach, ktoré sú príliš vlhké alebo chladné, ako napr. prístavby, garáže alebo vínne pivnice.
- Pri presúvaní spotrebiča nadvihnite jeho prednú hranu, aby ste nepoškriabali podlahu.

Zapojenie do elektrickej siete



VAROVANIE!

Hrozí nebezpečenstvo požiaru a zásahu elektrickým prúdom.

- Spotrebič musí byť uzemnený.
- Všetky práce spojené so zapojením do elektrickej siete smie vykonať výlučne kvalifikovaný elektrikár.

- Uistite sa, že elektrické údaje uvedené na typovom štítku spotrebiča zodpovedajú parametrom elektrickej siete. Ak nie, kontaktujte elektrikára.
- Vždy používajte správne inštalovanú uzemnenú zásuvku.
- Nepoužívajte adaptéry, rozvojky ani predĺžovacie prírodné káble.
- Dbajte na to, aby ste nespôsobili poškodenie elektrických častí (napr. zástrčky napájacieho kábla, elektrického napájacieho kábla, kompresora). Ak je potrebná výmena elektrických komponentov, obráťte sa na servisné stredisko alebo elektrikára.
- Elektrický napájací kábel musí zostať vždy nižšie ako zástrčka napájacieho kábla.
- Zástrčku zapojte do zásuvky až na konci inštalácie. Uistite sa, že je napájací elektrický kábel po inštalácii prístupný.
- Pri odpájaní spotrebiča od elektrickej siete neťahajte za napájací elektrický kábel. Vždy ťahajte za zástrčku.

Použitie



VAROVANIE!

Nebezpečenstvo zranenia, popálenín, zásahu elektrickým prúdom alebo požiaru.

- Nemeňte technické charakteristiky tohto spotrebiča.
- Do spotrebiča nevkladajte iné elektrické spotrebiče (napr. výrobníky zmrzliny), pokiaľ nie sú výslovne určené výrobcom na tento účel.
- Dbajte na to, aby ste nespôsobili poškodenie chladiaceho okruhu. Obsahuje izobután (R600a), prírodný plyn s vysokou kompatibilitou so životným prostredím. Tento plyn je horľavý.

- V prípade poškodenia chladiaceho okruhu zabezpečte, aby sa v miestnosti nenachádzali žiadne plamene ani iné zápalné zdroje. Miestnosť dobre vyvetrajte.
- Dbajte na to, aby sa horúce predmety nedostali do kontaktu s plastovými časťami spotrebiča.
- Do mraziaceho priestoru nedávajte sytené a nealkoholické nápoje. Spôsobí to vznik nadmerného tlaku v nádobe s nápojom.
- V spotrebiči neskladujte horľavé plyny ani kvapaliny.
- Horľavé produkty alebo predmety, ktoré obsahujú horľavé látky, nekladajte do spotrebiča, do jeho blízkosti ani naň.
- Nedotýkajte sa kompresora ani kondenzátora. Sú horúce.

Vnútročné osvetlenie

- Druh žiarovky používaný v tomto spotrebiči nie je vhodný na osvetlenie izieb domácností

Likvidácia



VAROVANIE!

Nebezpečenstvo poranenia alebo udusenía.

- Spotrebič odpojte od elektrickej siete.
- Odrežte elektrický kábel a zlikvidujte ho.
- Odstráňte veko, aby ste zabránili uviaznutiu detí a domácich zvierat v spotrebiči.
- Chladiaci okruh a izolačné materiály tohto spotrebiča nepoškodujú ozónovú vrstvu.
- Penová izolácia obsahuje horľavý plyn. Informácie o správnej likvidácii spotrebiča vám poskytne váš miestny úrad.
- Nepoškodte tú časť chladiacej jednotky, ktorá sa nachádza blízko výmenníka tepla.

Ošetrovanie a čistenie



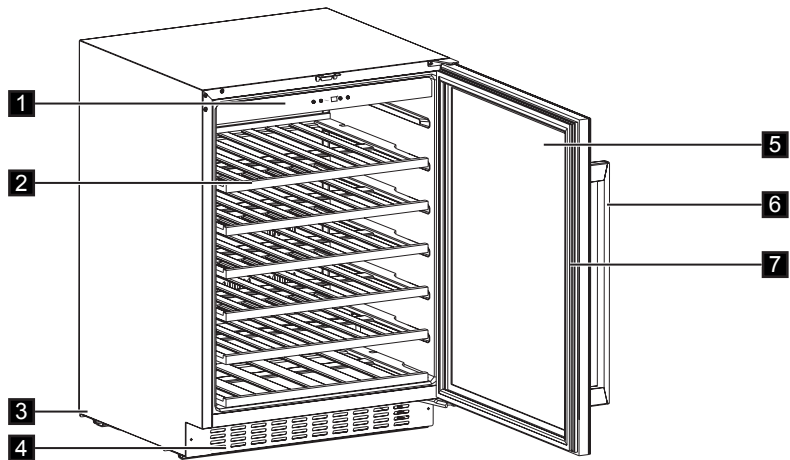
VAROVANIE!

Hrozí nebezpečenstvo zranenia alebo poškodenia spotrebiča.

- Pred údržbou spotrebič vypnite a vytiahnite jeho zástrčku zo sieťovej zásuvky.
- Tento spotrebič obsahuje uhlíkovodíky v chladiacej jednotke. Údržbu a dopĺňanie jednotky smie vykonať iba kvalifikovaná osoba.
- Pravidelne kontrolujte odtok spotrebiča a v prípade potreby ho vyčistite. Ak je odtok upchatý, odmrazená voda sa bude zhromažďovať na dne spotrebiča.



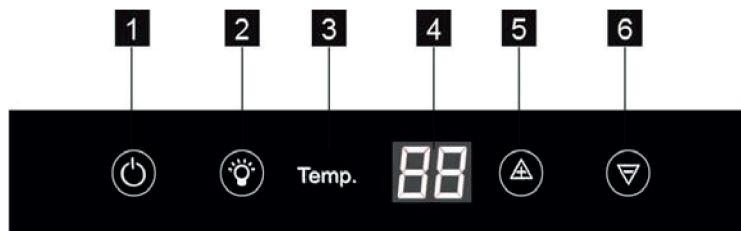
POPIS VÝROBKU



1. Ovládací panel
2. Poličky
3. Nôžky
4. Ozdobný rám

5. Dvere z tvrdeného skla
6. Rukoväť
7. Tesnenie

OVLÁDACÍ PANEL



1. Tlačidlo napájania
2. Tlačidlo osvetlenia
3. Ukazovateľ teploty



4. Displej
5. Tlačidlo zvýšenia teploty
6. Tlačidlo zníženia teploty

Zapnutie

Ak chcete zapnúť spotrebič, vykonajte nasledujúce kroky:

1. Zástrčku spotrebiča zapojte do sieťovej zásuvky.
2. Ak je displej vypnutý, stlačte tlačidlo ZAP/VYP.
3. Na displeji sa zobrazuje nastavená predvolená teplota (12 °C).

Ak chcete nastaviť inú teplotu, pozrite si časť „Regulácia teploty“.

Každým stlačením tlačidla  alebo  sa nastavenie teploty zvýši alebo zníži o 1 °C. Keď nastavenie teploty dosiahne horný limit 18 °C resp. dolný limit 5 °C, nastavenie teploty sa ne zvýši resp. nezníži.



Nepoužívajte abrazívne čistiace prostriedky ani prášky, pretože by poškodili povrch.

Vypnutie

Ak chcete vypnúť spotrebič, vykonajte nasledujúce kroky:

1. Tlačidlo ZAP/VYP stlačte na 5 sekúnd.
2. Displej sa vypne.
3. Ak chcete spotrebič odpojiť od elektrickej siete, odpojte zástrčku spotrebiča zo sieťovej zásuvky.

Regulácia teploty

Nastavenú vnútornú teplotu vinotéky možno upraviť stláčaním tlačidiel na regulovanie teploty.

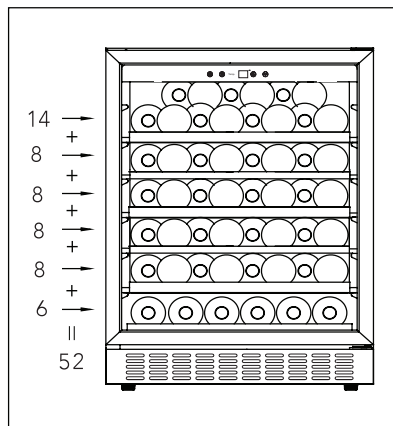
KAŽDODENNÉ POUŽÍVANIE

Čistenie

Pred prvým použitím spotrebiča umyte jeho vnútro a všetky jeho diely vlažnou vodou s prídavkom neutrálneho umývacieho prostriedku, aby ste odstránili typický zápach nového spotrebiča a potom všetky povrchy dôkladne osušte.

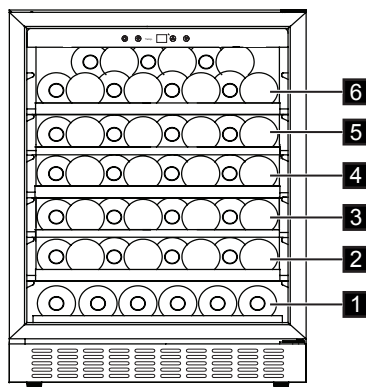


USKLADNENIE VÍNA

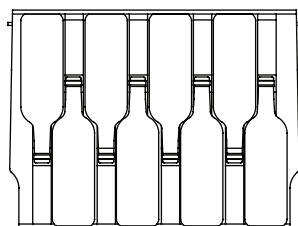


(pre 750 ml fľaše Bordeaux)
Max: 52 fliaš

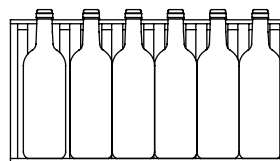
- Normálny



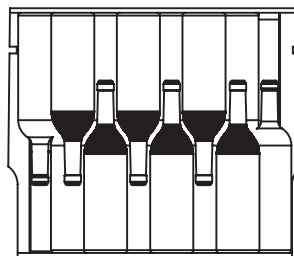
Plné poličky (úroveň 2/3/4/5)



Polovičná polička (úroveň 1)



Horná polička (úroveň 6)



Teplotu možno upraviť medzi +5 a +18 °C. Je to ideálne pre vína. Doba skladovania vína závisí od zretia, typu hrozna, obsahu alkoholu a hladiny ovocného cukru a tanínu, ktoré obsahuje. Pri kúpe vína skontrolujte, či už víno dozrelo alebo zlepši svoju kvalitu časom.

Navrhovaná teplota uskladnenia:

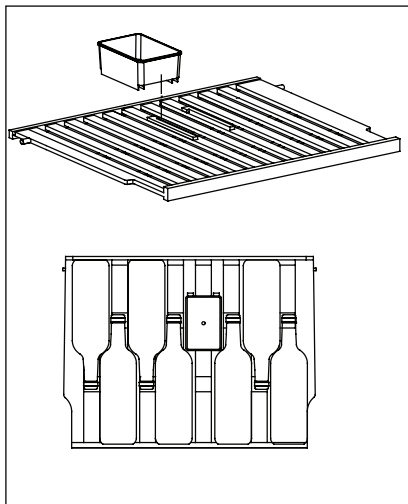
- Šampanské/Prosecco a šumivé vína +6 až +8 °C
- Biele vína +10 až +12 °C
- Červené vína +12 až +16 °C
- Červené vína +14 až +18 °C

Uskladnite až 52 fliaš Bordeaux (0,75 cl), pričom umiestnite 6 fliaš na úroveň 1, po 8 fliaš na úrovne 2/3/4/5 a 14 fliaš na úroveň 6.

Fľaše umiestnite podľa obrázkov nižšie.

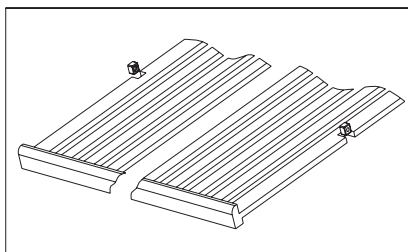


- So zvlhčovacím boxom



Vnútri chladničky na víno je zvlhčovací box na hornej priehradke. Naliatie malého množstva vody do boxu môže zabrániť príliš nízkej vlhkosti vzduchu. Horná polička si môže vymeniť pozície s ostatnými poličkami. Zvlhčovací box môžete vybrať. Horná polička pojme so zvlhčovacím boxom 7 fliaš a bez boxu 8 fliaš.

- Odobratie poličiek



Ak chcete vybrať niektorú z poličiek z priehradky s koľajničkami, premiestnite poličku do polohy, kde bude žliabok drevenej poličky presne pod plastovou tyčou a následne ju nadvihnite a vytiahnite.

Pre výmenu poličky zopakujte vyššie popísané kroky v opačnom poradí.

INŠTALÁCIA

Umiestnenie

Okolo spotrebiča musí byť zabezpečené dostatočné vetranie, aby sa predišlo prehrievaniu. Dostatočné vetranie zabezpečíte tak, že sa budete riadiť pokynmi na inštaláciu.

Tento spotrebič nainštalujte v mieste, kde teplota prostredia zodpovedá klimatickej triede uvedenej na typovom štítku spotrebiča:

Klimatická trieda	Okolité teplota
SN	+10 °C až +32 °C
N	+16 °C až +32 °C
ST	+16 °C až +38 °C
T	+16 °C až +43 °C



VAROVANIE!

Tento prístroj musí byť uzemnený. V prípade nedodržania týchto bezpečnostných opatrení výrobca odmieta akúkoľvek zodpovednosť.

V prípade neúplného pochopenia pokynov ohľadom uzemnenia alebo pochybností o správnom uzemnení spotrebiča sa obráťte na kvalifikovaného elektrikára alebo servisného technika. Pred pripojením sa presvedčte, či napätie a frekvencia uvedené na typovom štítku zodpovedajú parametrom vašej domácej elektrickej siete.



VAROVANIE!

Oporúčame vám počkať 4 hodiny pred zapojením a nainštalovaním spotrebiča, aby mohlo chladivo vtiecť späť do kompresora.

Zapojenie do elektrickej siete

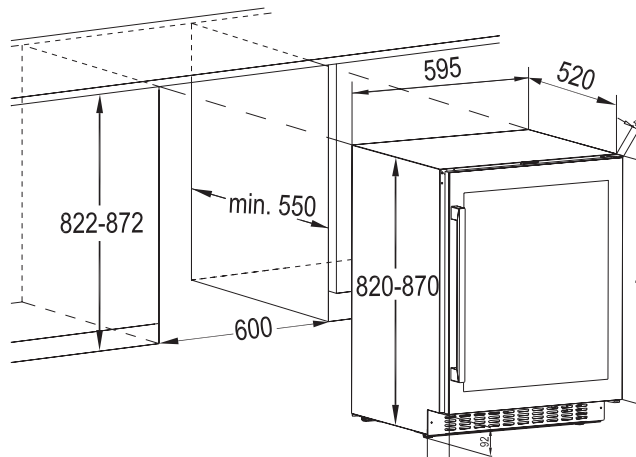


POZOR!

Akékoľvek práce súvisiace so zapojením do elektrickej siete spotrebiča musí vykonať kvalifikovaný elektrikár alebo zaškolená osoba.

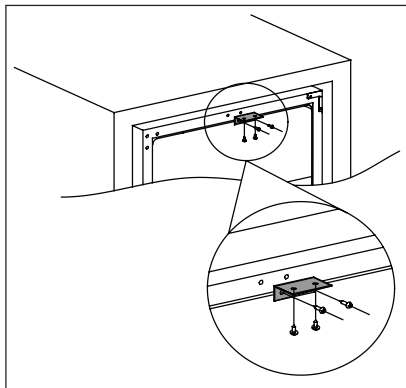
Spotrebič musí byť uzemnený. Napájací elektrický kábel je na tento účel vybavený príslušným kontaktom. Ak domáca sieťová zásuvka nie je uzemnená, spotrebič pripojte k samostatnému uzemneniu v súlade s platnými predpismi. Poradte sa s elektrikárom.

Rozmery inštalácie (mm) a požiadavky na vetranie



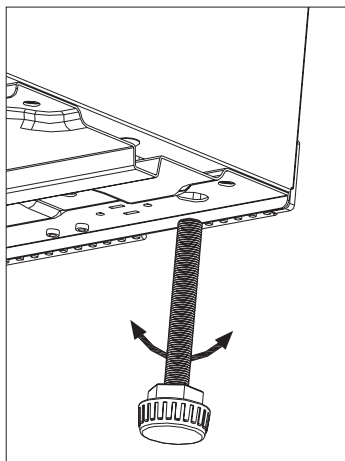


Inštalácia hornej konzoly



Použite dve skrutky na nainštalovanie hornej konzoly na vrchnú časť chladničky na víno, potom zasuňte chladničku na víno do skrinky a použite dve skrutky na upevnenie hornej konzoly na skrinku. Obrázok nižšie slúži ako referencia.

Vyrovnanie do vodorovnej polohy



Pri umiestňovaní spotrebiča dbajte na to, aby bol vyrovnaný do vodorovnej polohy. Vyrovnanie do vodorovnej polohy zabezpečte pomocou dvoch nastaviteľných nožičiek vpredu v dolnej časti spotrebiča.

Zmena smeru otvárania dverok

Stranu, z ktorej sa dverka otvárajú, možno zmeniť z pravej strany (pri dodaní) na ľavú stranu.



VAROVANIE!

Pred akýmkoľvek zásahom vyťahnite zástrčku spotrebiča zo zásuvky elektrickej siete.



Pred vykonaním akéhokoľvek úkonu sa uistite, či je spotrebič prázdny. Ak nie je, premiestnite všetky potraviny na miesto s vyhovujúcou teplotou, aby boli správne skladované.



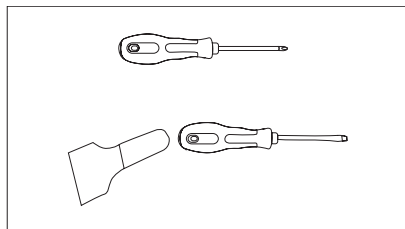
POZOR!

Pri vykonávaní nasledujúcich úkonov odporúčame, aby vám pomáhala druhá osoba, ktorá počas týchto úkonov pevne pridrží dverka spotrebiča.



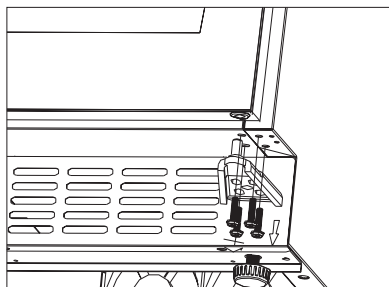
Ak si to vyžaduje strana inštalácie.
Nástroje, ktoré budete potrebovať:

1. Križový skrutkovač
2. Škrabka alebo skrutkovač s plochou špičkou

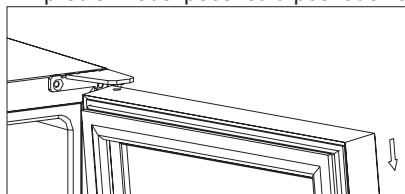


Skôr ako začnete, položte chladničku na víno na zadnú časť, aby ste získali prístup k základni. Chladničku na víno položte na mäkký penový obal alebo podobný materiál, aby ste predišli poškodeniu chladiacich rúrok v zadnej časti chladničky na víno.

3. Postavte chladničku na víno, otvorte dverka a vyberte poličky a spotrebič zatvorte (aby ste zabránili poškodeniu poličiek).
4. Vyberte spodný záves odskrutkovaním štyroch blokovacích skrutiek. Po odobratí skrutiek opatrne a pevne držte sklenené dverka.

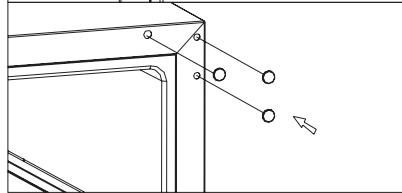
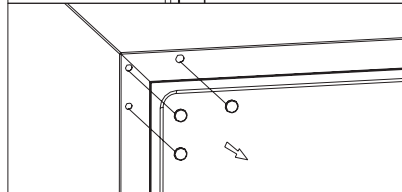
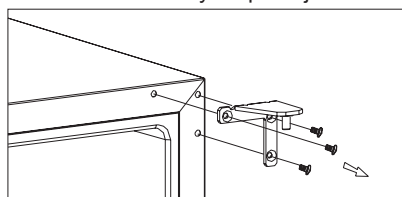


5. Jemne vyberte horné dverka a položte ich na neškrabavý povrch s vonkajšou stranou nahor, aby ste predišli nebezpečenstvu poškodenia.

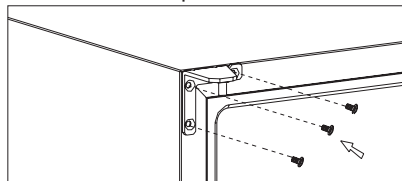


POZNÁMKA: Pri vyberaní dveriek sa pozrite, či nezostali k dverkam prilepené podložky medzi stredovým závesom a dolnou časťou dveriek mrazničky. Nestraťte.

6. Odskrutkujte horný záves, ktorý je v pravom hornom rohu chladničky na víno, a potom pomocou škrabky alebo skrutkovača s plochou špičkou vyberte kryt skrutkového otvoru, ktorý sa nachádza v ľavom bočnom rohu chladničky na víno a opäť zakryte skrutkové otvory na pravej strane.

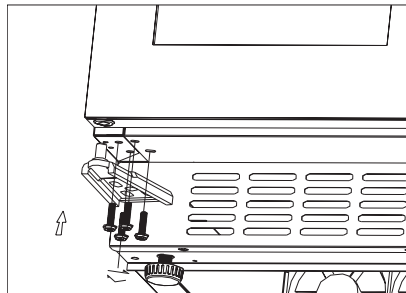


7. Priskrutkujte náhradný ľavý horný záves (zahnutý v prírubách) k ľavému hornému rohu chladničky na víno a bezpečne ho dotiahnite.





8. Dvierka otočte o 180° a potom premiestnite dvierka do požadovanej polohy. Potom priskrutkujte montážnu súpravu dolného závesu do ľavej určenej polohy a utiahnite ju po vyrovnaní dvierok do vodorovnej polohy.

**POZOR!**

Spotrebič umiestnite na požadované miesto a vyrovnajte ho, počkajte najmenej štyri hodiny a potom ho pripojte do elektrickej zásuvky.

STAROSTLIVOSŤ A ÚDRŽBA

**POZOR!**

Pred akoukoľvek údržbou spotrebič odpojte od elektrickej siete.



V chladiacej jednotke spotrebiča sa nachádzajú uhl'ovodíky, preto smie údržbu a doplnenie chladiva vykonať výhradne autorizovaný technik.

Pravidelné čistenie

Vybavenie spotrebiča treba pravidelne čistiť:



Neťahajte, neposúvajte a nepoškodujte žiadne rúrky a/alebo káble v spotrebiči alebo na ňom.

Nikdy nepoužívajte žiadne čistiace prostriedky, drsné práškové prípravky, aromatizované čistiace prípravky ani voskové leštiace prostriedky na čistenie interiéru, pretože poškadzujú povrch a zanechávajú silnú vôňu.

- Vnútrné povrchy umyte roztokom z teplej vody a prášku na pečenie. Roztok by mal obsahovať približne 2 polievkové lyžice prášku na pečenie na liter vody.

- Pred čistením oblasti okolo ovládacích prvkov alebo akýchkoľvek elektrických dielov vyžmýkajte zo šponge nadbytočnú vodu.
- Vonkajší povrch chladničky na víno umyte teplou vodou s miernym tekutým saponátom.
- Pravidelne kontrolujte tesnenia dverí a vyutierajte ich, aby boli čisté a bez zvyškov potravín.
- Opláchnite a dôkladne osušte.



Dbajte na to, aby ste nepoškodili chladiaci systém.

Po čistení znova pripojte zariadenie k sieťovému napájaniu.

Výmena žiarovky

**VAROVANIE!**

Varovanie! Ak je LED žiarovka poškodená, NEVYMIENAJTE JU VLASTNORUČNE. V prípade výmeny LED žiarovky osobou bez príslušnej kvalifikácie hrozí nebezpečenstvo zranenia a mohlo by dôjsť k vážnym poruchám.

LED žiarovka musí byť vymenená odborníkom, aby sa predišlo škode. Obráťte sa na miestne servisné stredisko.

Obdobia mimo prevádzky

Keď spotrebič nepoužívate dlhú dobu, vykonajte nasledovné preventívne opatrenia:

- **spotrebič odpojte od elektrického napájania,**
- vyberte všetky predmety,
- spotrebič a všetky časti príslušenstva vyčistite,
- dvierka nechajte otvorené, aby ste predišli tvorbe nepríjemného pachu.



Vinotéka by sa mala nachádzať v najchladnejšej časti miestnosti, mimo tepla produkovaného spotrebičmi a mimo priameho slnečného žiarenia.

Výpadok prúdu

Väčšina výpadkov prúdu je opravených do niekoľkých hodín a nemali by ovplyvniť teplotu vášho spotrebiča ak obmedzíte počet otváraní dverí. Ak bude napájanie vypnuté po dlhšiu dobu, musíte vykonať vhodné kroky na ochranu jeho obsahu.

RIEŠENIE PROBLÉMOV

Mnohé bežné problémy s vinotékou môžete vyriešiť jednoducho, čo vám ušetrí náklady za možný servisný telefonát.

Vyskúšajte návrhy nižšie a uistite sa, či nevíete vyriešiť problém, až potom zavolajte servisného pracovníka.

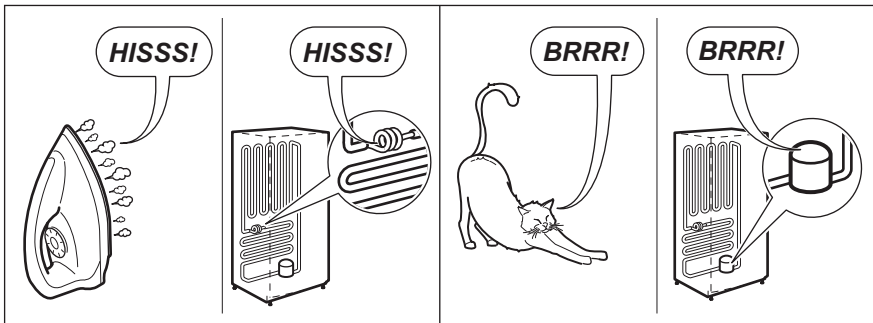
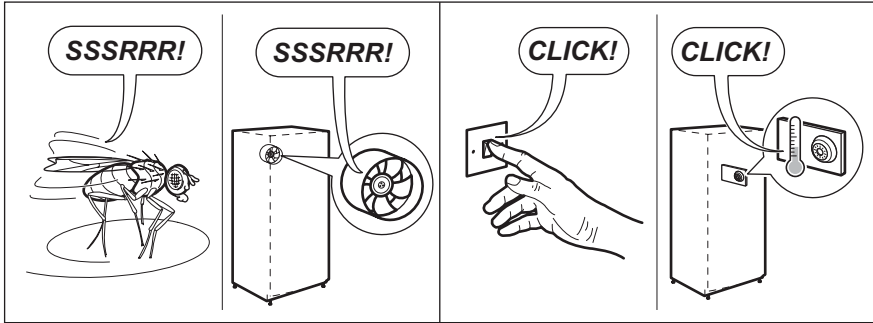
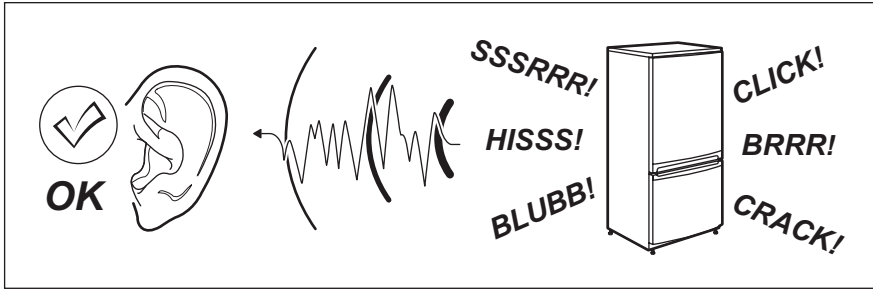
Problém	Možné príčiny	Riešenie
Vinotéka nie je v činnosti.	Spotrebič nie je zapojený.	Zapojte spotrebič.
	Spotrebič je vypnutý.	Zapnite spotrebič.
	Zasiahol prerušovač okruhu alebo je vyhodnená poisťka.	Zapnite prerušovač okruhu alebo vymeňte poisťku.
Vinotéka nie je dostatočne chladná	Skontrolujte nastavenie ovládania teploty.	Overte nastavenú teplotu.
	Dvierka nie sú úplne zatvorené.	Prezrite si postup upravenia smeru otvárania dvierok. (ods. 7.4)
	Tesnenie dvierok netesní správne.	Vyčistite tesnenie dverí vlhkou špongiou s neutrálnym umývacím prostriedkom a vodou.

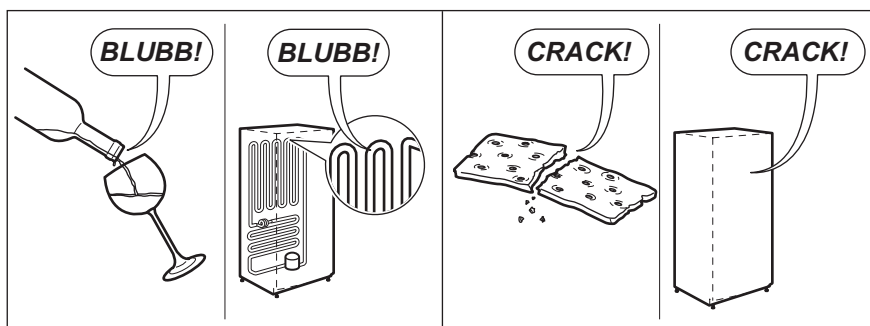
Problém	Možné príčiny	Riešenie
Kompresor pracuje nepretržite.	Teplota v miestnosti je vyššia ako zvyčajne.	Overte teplotu v miestnosti.
	Dvierka ste otvárali príliš často.	Dvierka nenechávajte otvorené dlhšie než je potrebné.
	Dvierka nie sú úplne zatvorené.	Overte, či sú dvierka úplne zatvorené.
	Tesnenie dvierok netesní správne.	Overte stav tesnenia a v prípade ho vyčistíte vlhkou špongiou s neutrálnym čistiacim prostriedkom a vodou.
Osvetlenie nefunguje.	Spotrebič nie je zapojený.	Zapojte spotrebič.
	Zasiahol prerušovač okruhu alebo je vyhodená poistka.	Zapnite prerušovač okruhu alebo vymeňte poistku.
	LED žiarovka je vypálená.	Obráťte sa na servisné stredisko.
	Tlačidlo osvetlenia nefunguje.	Obráťte sa na servisné stredisko.
Príliš veľa vibrácií.	Skontrolujte, či je vinotéka vo vodorovnej polohe.	Vyrovajte spotrebič.
Príliš veľa hluku.	Štrkotavý zvuk môže pochádzať z obtekania chladiva, čo je normálne.	
	Zmršťovanie a rozpínanie vnútorných stien môže spôsobovať strielajúce a praskajúce zvuky.	Ak zvuky zosilnejú, obráťte sa na servisné stredisko.
	Vinotéka nie je vo vodorovnej polohe.	Vyrovajte spotrebič.
Dvierka sa nedajú správne zatvoriť.	Vinotéka nie je vo vodorovnej polohe.	Vyrovajte spotrebič.
	Tesnenie je špinavé.	Vyčistite tesnenie dvierok vlhkou špongiou s neutrálnym čistiacim prostriedkom a vodou.



ZVUKY

Počas bežnej prevádzky spotrebič vydáva zvuky (kompresor, chladiaci okruh).





TECHNICKÉ INFORMÁCIE

TECHNICKÉ ÚDAJE


Rozmery výklenku		
Výška	mm	822-872
Šírka	mm	600
Hĺbka	mm	550
Napätie	Voltov	230 - 240
Frekvencia	Hz	50

Technické údaje sú uvedené na typovom štítku, na vonkajšej alebo vnútornej strane spotrebiča a na štítku energetických parametrov.



OTÁZKY OCHRANY ŽIVOTNÉHO PROSTREDIA




Symbol  na výrobku alebo na jeho obale znamená, že sa s výrobkom nemôže zaobchádzať ako s komunálnym odpadom. Výrobok sa musí odviezť na príslušné zberné miesto, kde sa uskutoční recyklácia elektrického a elektronického zariadenia.

Ak zabezpečíte, že spotrebič bude zlikvidovaný správnym spôsobom, pomôžete predchádzať negatívnym dopadom na životné prostredie a ľudské zdravie, ktoré by inak mohla spôsobiť nesprávna likvidácia výrobku.

Podrobnejšie informácie o recyklácii tohto výrobku dostanete od zástupcov výrobcu, v zberných surovinách alebo u predajcu, kde ste spotrebič kúpili.

Obalový materiál

Materiály so symbolom  sú recyklovateľné. Obal vhodte do určenej nádoby na zber odpadu určeného na recykláciu.





INNEHÅLL

SÄKERHETSINFORMATION	237
SÄKERHETSINSTRUKTIONER	238
PRODUKTBESKRIVNING	240
KONTROLLPANEL	240
DAGLIG ANVÄNDNING	241
INSTALLATION	244
SKÖTSEL OCH UNDERHÅLL	247
FELSÖKNING	248
LJUD	250
TEKNISK INFORMATION	251
MILJÖ	252

FÖR PERFEKT RESULTAT

Tack för att du valt denna produkt från Electrolux. Vi har skapat den för att ge dig en utmärkt prestanda i många år, med innovativ teknik som hjälper till att göra livet enklare med funktioner som du kanske inte hittar på vanliga produkter. Ta några minuter och läs igenom för att få ut det bästa av den.

Besök vår webbplats för att:



Få användningsråd, broschyrer, felsökningshjälp och serviceinformation:
www.electrolux.com



Registrera din produkt för bättre service:
www.electrolux.com/productregistration



Köpa tillbehör, förbrukningsvaror och originalreservdelar till din produkt:
www.electrolux.com/shop

KUNDTJÄNST OCH SERVICE

Vi rekommenderar att originalreservdelar används.

När du kontaktar serviceavdelningen se till att ha följande uppgifter till hands: Modell, PNC, serienummer.

Informationen står på typskylten.



Varnings-/viktig säkerhetsinformation.



Allmän information och tips.



Miljöinformation.

Med reservation för ändringar.

SÄKERHETSINFORMATION

Läs noga de bifogade instruktionerna före installation och användning av produkten. Tillverkaren hålls inte ansvarig om en inkorrekt installation och användning orsakar skador på människor och ting. Förvara alltid instruktionerna tillsammans med produkten för framtida bruk.

Säkerhet för barn och handikappade

- Produkten kan användas av barn från åtta års ålder och personer med nedsatt fysisk, sensorisk och mental förmåga eller som saknar erfarenhet och kunskap, endast om de får tillsyn eller instruktioner om hur man använder produkten på ett säkert sätt och förstår riskerna.
- Låt inte barn leka med produkten.
- Håll allt förpackningsmaterial utom räckhåll för barn.
- Rengöring och användarunderhåll ska inte utföras av barn utan tillsyn.

Allmän säkerhet

- Produkten är avsedd att användas i hushåll och liknande användningsområden som t.ex.:
 - Bondgårdar, personalkök i butiker, på kontor och andra arbetsmiljöer
 - Av gäster på hotell, motell, bed and breakfast och andra typer av boendemiljöer
- Använd produkten enbart till lagring av vin.
- Se till att ventilationsöppningarna inte blockeras.
- Använd inga mekaniska verktyg eller andra medel för att påskynda avfrostningsprocessen utöver de som rekommenderas av tillverkaren.
- Var noga med att inte skada kylkretsen.
- Använd inga elektriska apparater inne i förvaringsutrymmena såvida de inte är av en typ som rekommenderas av tillverkaren.
- Spruta inte vatten eller ånga på produkten för att rengöra den.
- Rengör produkten med en fuktig, mjuk trasa. Använd bara neutralt rengöringsmedel. Använd inte produkter med slipeffekt, skursvampar, lösningsmedel eller metallföremål.
- Förvara inte explosiva ämnen som t.ex. sprejburkar med lättantändligt bränsle i den här produkten.

- Om nätsladden är skadad måste får den endast bytas av tillverkaren, dennes serviceagent eller av annan kvalificerad person för att undvika fara.

SÄKERHETSINSTRUKTIONER

Installation



WARNING!

Endast en behörig person får installera den här produkten.

- Avlägsna allt förpackningsmaterial.
- Installera eller använd inte en skadad produkt.
- Följ de installationsinstruktioner som följer med produkten.
- Produkten är tung, så var alltid försiktig när du flyttar den. Använd alltid skyddshandskar.
- Se till att luft kan cirkulera i produkten.
- Vänta minst 4 timmar innan du ansluter produkten till eluttaget. Detta för att oljan ska rinna tillbaka i kompressorn.
- Installera inte produkten nära element, spisar, ugnar eller hällar.
- Produktens bakre yta måste ställas mot väggen.
- Installera inte produkten där den står i direkt solljus.
- Montera inte den här produkten i områden som är för fuktiga eller för kalla, som t.ex. byggnadsförråd, garage eller vinkällare.
- När du flyttar produkten, lyft upp den i framkanten för att inte repa golvet.

Elektrisk anslutning



WARNING!

Risk för brand och elektriska stötar.

- Produkten måste jordas.
- Alla elektriska anslutningar ska göras av en behörig elektriker.
- Kontrollera att produktens märkdata överensstämmer med din strömkälla. I annat fall, kontakta en elektriker.

- Använd alltid ett korrekt installerat, stötsäkert och jordat eluttag.
- Använd inte grenuttag eller förlängningssladdar.
- Kontrollera så att du inte skadar de elektriska komponenterna (t.ex. stickkontakten, nätkabeln, kompressorn). Kontakta service eller en elektriker för att ersätta skadade komponenter.
- Nätkabeln måste vara under stickkontaktens nivå.
- Anslut stickkontakten till eluttaget först vid slutet av installationen. Kontrollera att stickkontakten är åtkomlig efter installationen.
- Dra inte i anslutningssladden för att koppla bort produkten från eluttaget. Ta alltid tag i stickkontakten.

Användning



WARNING!

Risk för skador, brännskador eller elstötar.

- Ändra inte produktens specifikationer.
- Ställ inte elektriska produkter (t.ex. glassmaskiner) i produkten om inte tillverkaren uttryckligen säger att det är lämpligt.
- Var försiktig så att du inte skadar kylkretsen. Den innehåller isobutan (R600a), en naturgas som är miljöanpassad i hög grad. Denna gas är lättantändlig.
- Om kylkretsen skadas får inga flammor eller antändningskällor finnas i rummet. Ventilera rummet.
- Låt inte varma föremål vidröra plastdelarna i produkten.
- Lägg inte in läskedrycker i frysen. Detta skapar tryck i dricksflaskan.
- Förvara inte brandfarliga gaser eller vätskor i produkten.

- Placera inga lättantändliga produkter eller föremål som är fuktiga med lättantändliga produkter i, nära eller på tvättmaskinen.
- Vidrör inte kompressorn eller kondensorn. De är heta.

Inre belysning

- Lamptypen i den här produkten är inte lämplig som rumsbelysning

Underhåll och rengöring



WARNING!

Risk för personskador och skador på produkten föreligger.

- Stäng av produkten och koppla bort den från eluttaget före underhåll.
- Kylenheten i denna produkt innehåller kolväten. Endast en behörig person får utföra underhåll och fylla kylapparaten.
- Undersök regelbundet tömningskanalen i kylan och rengör den vid behov. Om tömningskanalen täpps igen kommer avfrostat vatten att samlas på produktens botten.

Kassering



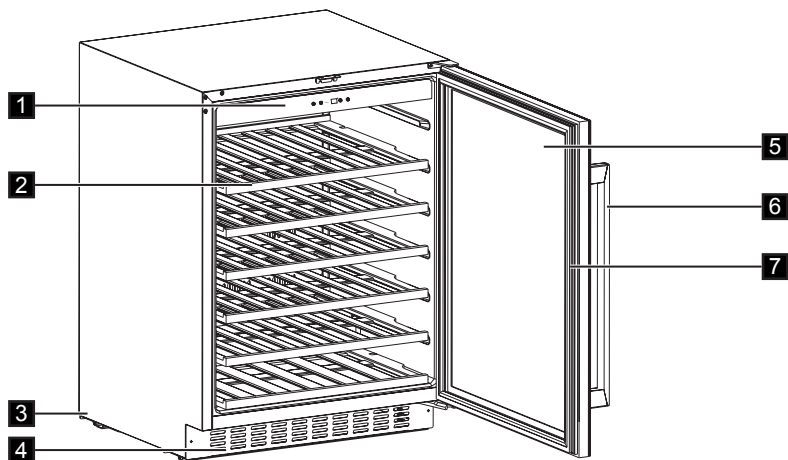
WARNING!

Risk för kvävning eller skador.

- Koppla loss produkten från eluttaget.
- Klipp av strömkabeln och kassera den.
- Ta bort locket för att hindra att barn eller djur stängs inuti produkten.
- Kylkretsen och isoleringsmaterialet i den här produkten är "ozonvänliga".
- Isoleringmaterialet innehåller brandfarlig gas. Kontakta kommunen för information om hur produkten kasseras korrekt.
- Orsaka inte skada på den delen av kylanheten som är nära värmeväxlaren.



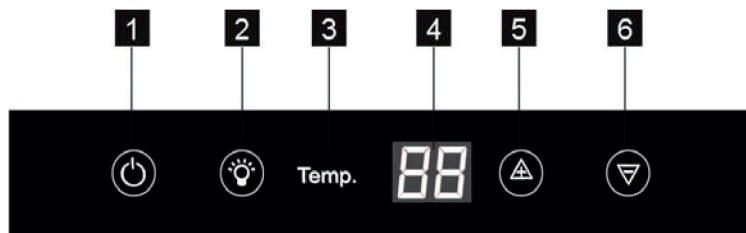
PRODUKTBESKRIVNING



- 1. Kontrollpanel
- 2. Hyllor
- 3. Ben
- 4. Dekorativ ram

- 5. Härdad glasdörr
- 6. Handtag
- 7. Packning

KONTROLLPANEL



- 1. Brytare
- 2. Ljusknapp
- 3. Temperaturdisplay

- 4. Display
- 5. Knapp för att höja temperaturen
- 6. Knapp för att sänka temperaturen



Slå på

Gör på följande sätt för att slå på produkten:

1. Sätt i stickkontakten i eluttaget.
2. Tryck på PÅ/AV-knappen om displayen inte är tänd.
3. Standardtemperaturen visas på displayen (12 °C).

Se avsnittet "Temperaturreglering" om du vill välja en annan temperatur.

Stänga av

Gör på följande sätt för att stänga av produkten:

1. Håll knappen PÅ/AV intryckt i 5 sekunder.
2. Displayen stängs av.
3. Dra ut stickkontakten ur eluttaget för att koppla från produkten från strömkällan.

Temperaturreglering

Den inställda temperaturen för vinkylen kan justeras genom att man trycker på temperaturreglagen.

Varje tryckning på \triangle eller ∇ -knappen gör att temperaturinställningen ökar eller minskar med 1 °C. När temperaturinställningen når den övre gränsen på 18 °C och den undre gränsen på 5 °C, kommer temperaturinställningen inte att öka respektive minska.



Använd inga starka rengöringsmedel eller skurpulver eftersom sådana produkter skadar ytfinishen.

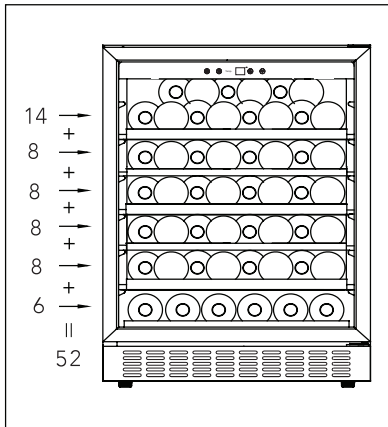
DAGLIG ANVÄNDNING

Rengöring

Innan du använder produkten första gången, rengör dess insida och alla invändiga tillbehör med ljummet vatten och en liten mängd neutral såpa för att ta bort den typiska lukten hos nya produkter. Eftertorka sedan noga.

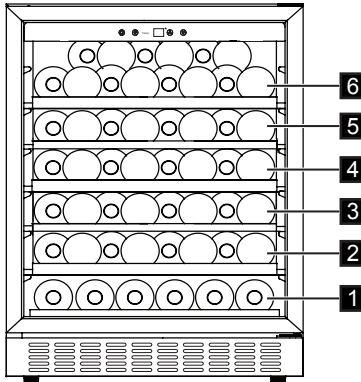


VINFÖRVARING

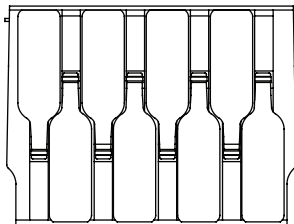


(för 750 ml Bordeaux-flaskor)
Max: 52 flaskor

- Standard



Fulla hyllor (nivå 2/3/4/5)



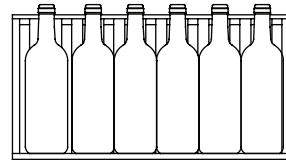
Temperaturen kan justeras till mellan +5 och + 18 °C. Det idealiska för viner. Lagringstiden för viner beror på ålder, typen av vindruvor, alkoholhalt och innehåll av fruktos och tannin. Vid köpet, kontrollera om vinet redan är lagrat eller om det kommer att förbättras med tiden.

Rekommenderad lagringstemperatur:

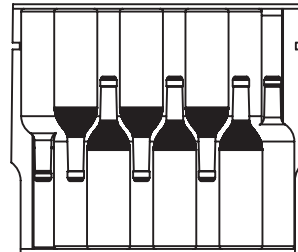
- Champagne/Prosecco och mousserande vin +6 till +8 °C
- Vita viner +10 till +12 °C
- Roséviner +12 till +16 °C
- Röda viner +14 till +18 °C

För att lagra upp till 52 bordeauxflaskor (0,75 cl), placera 6 flaskor på nivå 1, 8 flaskor på nivå 2/3/4/5 och 14 flaskor på nivå 6.
Placera såsom visas på bilderna nedan.

Halv hylla (nivå 1)

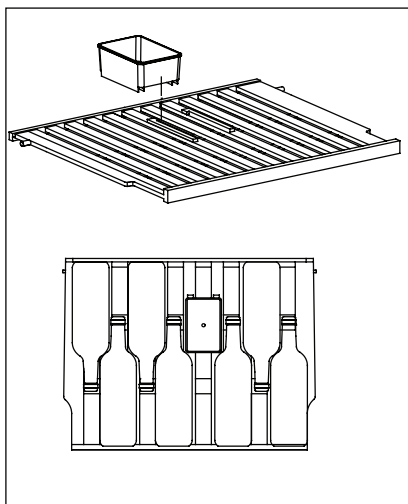


Översta hyllan (nivå 6)



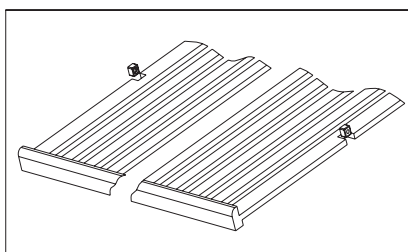


- Med vattenbehållare



På översta hyllan inuti vinkylen finns en vattenbehållare. Häll lite vatten i den för att förhindra att luftfuktigheten blir för låg. Den översta hyllan kan byta plats med de andra hyllorna. Vattenbehållaren kan tas bort. På översta hyllan med vattenbehållaren finns det plats för 7 flaskor och utan vattenbehållaren finns det plats för 8 flaskor

- Ta bort hyllor



För att ta bort någon av hyllorna, flytta hyllan till den position där skåran i trähyllan är exakt under plastdelen och lyft den sedan uppåt och utåt.

För att sätta tillbaka hyllan, upprepa stegen ovan i omvänd ordning.

INSTALLATION

Placering

Tillräcklig luftcirkulation måste säkerställas runt produkten för att förhindra överhettning. För att erhålla tillräcklig ventilation, följ instruktionerna som är relevanta för installationen. Installera produkten på en plats där omgivningstemperaturen motsvarar den klimatklass som anges på typskylten

Klimatklass	Omgivnings-temperatur
SN	+10 °C till +32 °C
N	+16 °C till +32 °C
ST	+16 °C till +38 °C
T	+16 °C till +43 °C

Elektrisk anslutning



VARNING!

Allt arbete avseende elektricitet som krävs för att installera denna produkt ska utföras av en behörig elektriker.



VARNING!

Denna produkt måste vara ansluten till ett jordat eluttag. Tillverkaren accepterar inget ansvar om dessa säkerhetsanvisningar inte följs.

Konsultera en behörig elektriker eller servicetekniker om jordningens instruktioner inte är helt tydliga, eller om tvivel råder om huruvida produkten är ordentligt jordad. Kontrollera att nätspänningen och nätfrekvensen överensstämmer med hushållsapparatens märkdata som anges på typskylten före anslutning till ett eluttag.

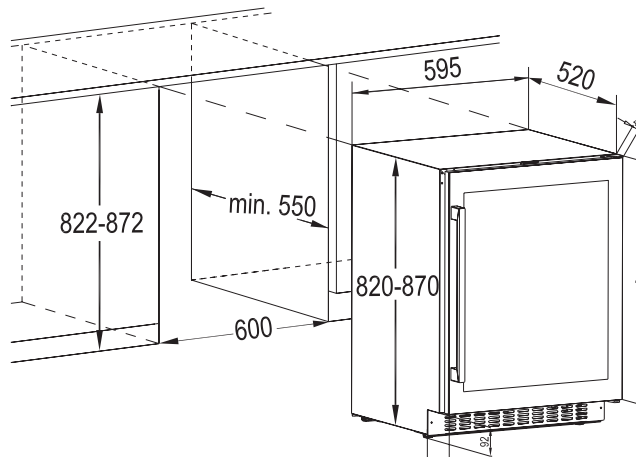


VARNING!

Vi rekommenderar att du väntar 4 timmar innan du ansluter och installerar produkten för att tillåta kylmediet att strömma tillbaka in i kompressorn.

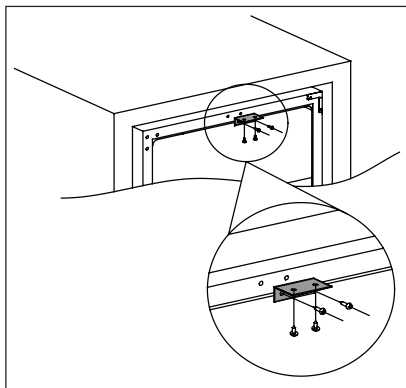
Produkten måste vara jordad. Nätkabelns stickkontakt är försedd med en kontakt för detta ändamål. Om nätspänningsmatningen inte är jordad, anslut produkten till en separat jord enligt gällande bestämmelser. Kontakta en behörig elektriker.

Installationsmått (mm) och ventilationskrav



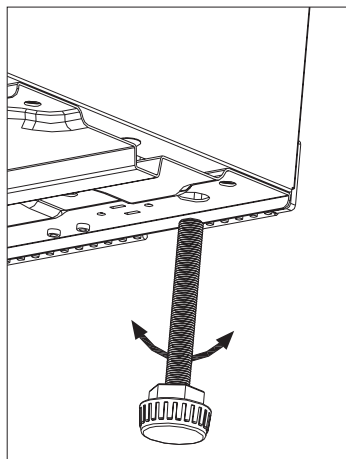


Installera det övre fästet



Använd två skruvar för att installera det övre fästet på toppen av vinkylen, för sedan in vinkylen i skåpet och använd två skruvar för att fixera det övre fästet på skåpet. Se bild nedan för referens.

Nivåreglering



Se till att hushållsapparaten står i våg där den installeras. Det sker med de två justerbara fötterna på framsidans nedre del.

Omhängning av dörr

Vid leverans öppnas dörren från höger sida, men den kan hängas om till vänster sida.



WARNING!

Dra ur stickkontakten från eluttaget innan du påbörjar arbetet.



Kontrollera att produkten är tom innan du ställer in en funktion. Om inte, flytta alla varor till rätt temperatur för korrekt livsmedelsförvaring.



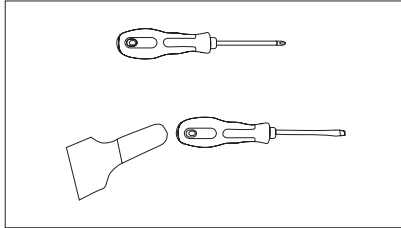
WARNING!

Vi rekommenderar att du ber någon om hjälp med att hålla ett fast grepp om dörrens gång under arbetets gång.



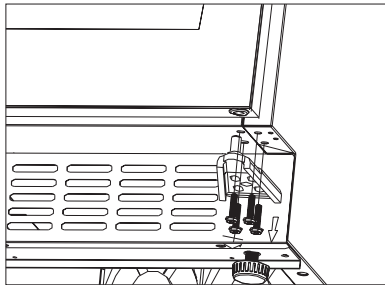
Om så krävs på installationsplatsen.
Verktyg som behövs:

1. Korsformad skruvmejsel
2. Spatel eller tunn skruvmejsel

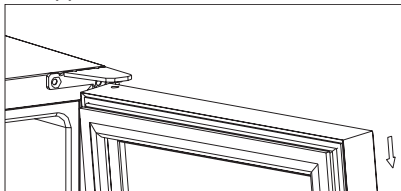


Innan du börjar lägger du vinkylen på dess baksida för att komma åt basen. Den bör placeras på det mjuka förpackningsmaterialet eller liknande material för att kylsystemet på baksidan skall skyddas.

3. Ställ vinkylen upp, öppna den dörren och ta bort hyllorna i dörren och stäng den (så att inte hyllorna skadas).
4. Ta bort det nedre gångjärnet genom att skruva loss de fyra skruvarna. Var försiktig och håll ordentligt i glasdörren när skruvarna är borttagna.

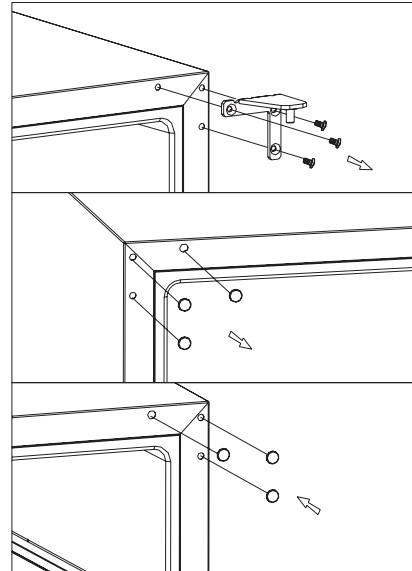


5. Ta försiktigt bort den övre dörren och lägg den på en repfri yta med utsidan uppåt för att förhindra skada.

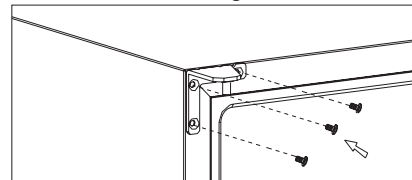


OBS! När du tar bort dörren, håll reda på brickan/brickorna mellan det mellersta gångjärnet och den nedre delen av frysens dörr. Dessa kan lätt fastna på dörren. Tappa inte bort den/dem.

6. Skruva loss det övre gångjärnet i det övre högra hörnet av vinkylen och ta sedan en spackel eller tunn skruvmejsel och bänd skruvhålet i vänstra hörnet av vinkylen, täck över skruvhålen på höger sida.

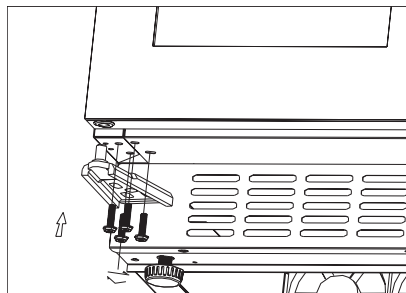


7. Skruva fast det alternativa övre vänstra gångjärnet (ingår i beslagen) till det övre vänstra hörnet av vinkylen och dra åt ordentligt.





8. Rotera dörren 180° och flytta därefter dörren till avsedd plats. Skruva därefter fast det nedre gångjärnet på avsedd plats till vänster och dra åt efter det att dörren är i nivå.

**WARNING!**

Ställ tillbaka produkten på plats, justera in den i väg och vänta sedan minst fyra timmar innan du ansluter den till eluttaget.

SKÖTSEL OCH UNDERHÅLL

**WARNING!**

Koppla loss produkten från eluttaget innan du utför någon form av underhåll.



Kylenheten i denna produkt innehåller kolväten. Underhåll och påfyllning får därför endast utföras av en auktoriserad servicetekniker.

- Vrid ur överblivet vatten ur svampen eller trasan innan du rengör kontroller eller elektriska delar.
- Tvätta vinkylens utsida med varmt vatten och mildt flytande rengöringsmedel.
- Inspektera regelbundet dörrtätningarna och torka dem rena från eventuell smuts.
- Skölj av och torka noggrant.

Regelbunden rengöring

Utrustningen måste rengöras med jämna mellanrum:



Dra inte i, flytta inte och undvik att skada rörledningarna och kablarna inne i kylskåpet. Använd aldrig skarpa rengöringsmedel, skurpulver, parfymade rengöringsprodukter eller vaxpolermedel för att rengöra kylen/frysen invändigt eftersom sådana produkter skadar ytfinishen och efterlämnar en stark lukt.

- Tvätta insidans ytor med varmt vatten och bikarbonatlösning. Lösningen bör bestå av ca 2 matskedar bikarbonat och en liter vatten.



Var försiktig så att du inte skadar kylsystemet.

Anslut produkten till eluttaget igen efter rengöringen.

Byte av glödlampa

**WARNING!**

WARNING! Om LED-lampa är trasig SKA DU INTE BYTA DEN SJÄLV. Om LED-lampa byts av en icke kvalificerad person finns risk för skada och fel på produkten.

LED-lampa måste bytas av en expert för att förhindra skada. Kontakta din lokala serviceavdelning.

Långa uppehåll i användning

När produkten inte har använts under längre perioder ska man beakta följande:

- **koppla loss produkten från eluttaget.**
- ta bort allt i kylan.
- rengör produkten och alla tillbehör.
- låt dörren stå på glänt så att inte dålig lukt bildas.



Vinkylan ska placeras i rummets svalaste del på avstånd från apparater som producerar värme och inte i direkt solljus.

Elvabrott

De flesta strömavbrott åtgärdas inom några få timmar, och bör inte påverka temperaturen i din enhet om du minimerar antalet gånger som dörren öppnas. Om strömmen kommer att vara borta under en längre tidsperiod behöver du vidta åtgärder för att skydda innehållet.

FELSÖKNING

Du kan själv lösa de vanligaste felen, vilket besparar dig kostnaden för ett servicebesök. Försök med förslagen

nedan för att se om du kan lösa problemet innan du ringer service.

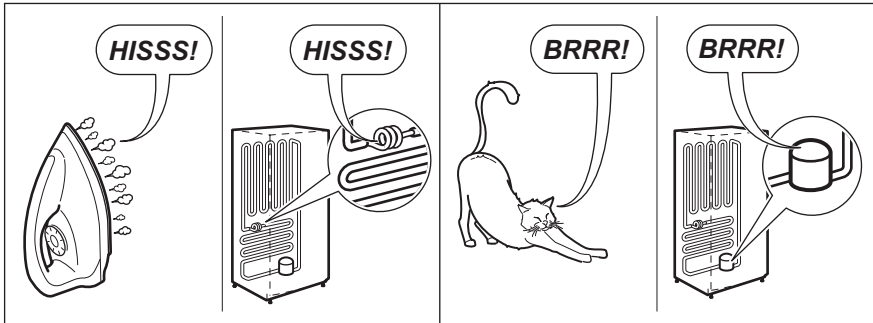
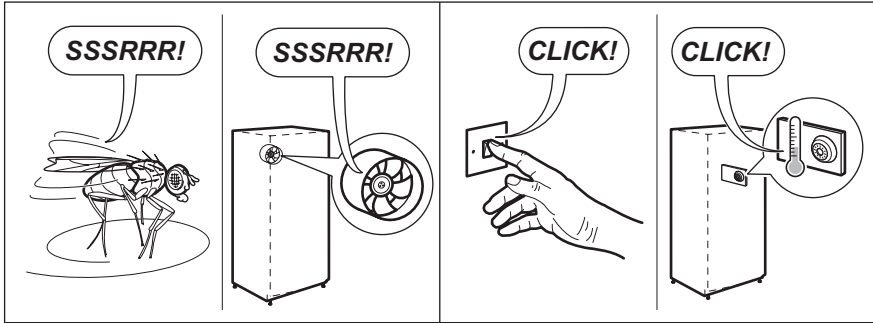
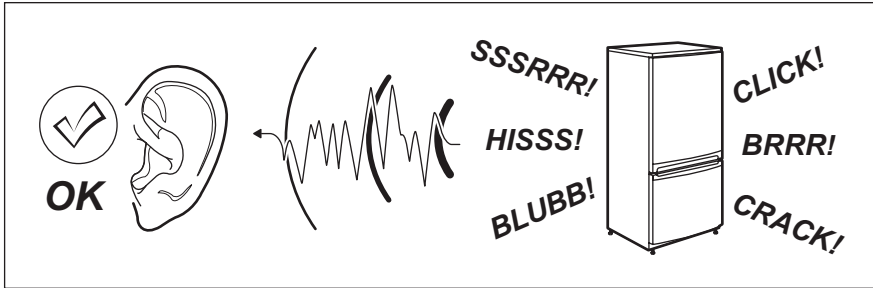
Problem	Möjlig orsak	Åtgärd
Vinkylan fungerar inte.	Ej inkopplad.	Sätt in stickkontakten i eluttaget.
	Produkten är avstängd.	Sätt på produkten.
	Jordfelsbrytaren har utlöst eller en säkring har gått.	Tryck på brytaren eller byt säkringen.
Vinkylan är inte tillräckligt kall	Kontrollera temperaturens inställning.	Verifiera den inställda temperaturen.
	Dörren är inte ordentligt stängd.	Kontrollera injusteringen av dörren. (par. 7.4)
	Dörrens tätning sluter inte ordentligt.	Rengör dörrens tätning med en fuktig trasa och mild rengöringsmedel och vatten.

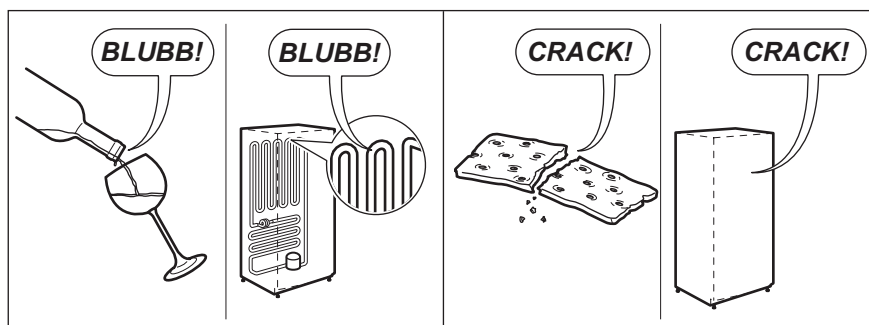
Problem	Möjlig orsak	Åtgärd
Kompressorn arbetar utan uppehåll.	Rumstemperaturen är högre än normalt.	Kontrollera rumstemperaturen.
	Dörren öppnas för ofta.	Håll inte dörren öppen längre än nödvändigt.
	Dörren är inte ordentligt stängd.	Kontrollera att dörren är ordentligt stängd.
	Dörrens tätning sluter inte ordentligt.	Kontrollera tätningens skick och rengör den med en fuktig trasa med mildt rengöringsmedel och vatten.
Belysningen fungerar inte.	Ej inkopplad.	Sätt in stickkontakten i eluttaget.
	Jordfelsbrytaren har utlöst eller en säkring har gått.	Tryck på brytaren eller byt säkring.
	LED-lampan är trasig.	Kontakta service.
	Ljusknappen fungerar inte.	Kontakta service.
För mycket vibration.	Kontrollera att vinkylan är i nivå.	Justera in den i nivå.
För mycket ljud.	Det rasslande ljudet kan komma från kylmedlets flöde, och är helt normalt.	
	Sammandragning och utvidgning av insidans väggar kan ge upphov till smällande och knastrande ljud.	Om ljudet blir värre, kontakta service.
	Vinkylan står inte i nivå.	Justera in den i nivå.
Dörren går inte att stänga.	Vinkylan står inte i nivå.	Justera in den i nivå.
	Tätningen är smutsig.	Rengör dörrens tätning med en fuktig trasa och mildt rengöringsmedel och vatten.



LJUD

Vissa ljud hörs under normal användning (kompressor, cirkulation av köldmedel).





TEKNISK INFORMATION

TEKNISKA DATA

Inbyggnadsmått		
Höjd	mm	822-872
Bredd	mm	600
Djup	mm	550
Nätspänning	Volt	230 - 240
Frekvens	Hz	50

Teknisk information finns på typskylten som sitter på insidan eller utsidan av produkten och på energietiketten.





ІНФОРМАЦІЯ ЩОДО БЕЗПЕКИ

Перед установкою та експлуатацією приладу слід уважно прочитати інструкцію користувача. Виробник не несе відповідальності за пошкодження або травми, що виникли через неправильну експлуатацію. Інструкції з користування приладом слід зберігати з метою користування в майбутньому.

Безпека дітей і вразливих осіб

- Цей прилад може використовуватись дітьми старше 8 років та особами із зниженими фізичними, сенсорними або розумовими можливостями чи недостатнім досвідом і знаннями лише під наглядом або після проведення інструктажу стосовно безпечного користування приладом та розуміння пов'язаних з цим ризиків.
- Не дозволяйте дітям гратися з приладом.
- Пакувальні матеріали слід тримати в недоступному для дітей місці.
- Не можна доручати чищення або технічне обслуговування приладу дітям без відповідного нагляду.

Загальні правила безпеки

- Цей прилад призначено для використання у побутових і аналогічних сферах, таких як:
 - У фермерських будинках, на кухнях магазинів, офісів та інших робочих середовищ;
 - Клієнтами готелів, мотелів, міні-готелів та в інших житлових приміщеннях
- Використовуйте цей прилад тільки для зберігання вина.
- Вентиляційні отвори в корпусі приладу та у вбудованій конструкції мають бути відкритими.
- Для прискорення процесу розморожування не застосовуйте механічні пристрої або інші засоби, окрім тих, що рекомендовані виробником.
- Стежте за тим, щоб не пошкодити контур циркуляції холодоагенту.
- Не застосовуйте електричні пристрої всередині відділень для зберігання продуктів, якщо вони не передбачені для цієї мети виробником.
- Не застосовуйте водяні розпилувачі або пару для чищення.
- Протріть прилад вологою м'якою ганчіркою. Використовуйте тільки нейтральні миючі засоби. Не використовуйте абразивні засоби, жорсткі серветки для очищення, розчинники або металеві предмети.



Користування



ПОПЕРЕДЖЕННЯ!

Існує небезпека травмування, опіків, ураження електричним струмом і пожежі.

- Не змінюйте технічні специфікації цього приладу.
- Не дозволяється класти всередину приладу інші електричні прилади (наприклад, апарати для виготовлення морозива), якщо інше не зазначається виробником.
- Стежте за тим, щоб не пошкодити контур циркуляції холодоагенту. У ньому міститься ізобутан (R600a), природний газ із високим рівнем екологічності. Цей газ є займистим.
- У разі пошкодження контуру циркуляції холодоагенту, переконайтесь у відсутності полум'я та джерел займання в кімнаті. Провітріть приміщення.
- Не ставте гарячі предмети на пластикові частини приладу.
- Не кладіть газовані напої в морозильну камеру. Це створить тиск на пляшку з напоєм.
- Не зберігайте у приладі займисті гази та рідини.
- Не кладіть усередину приладу, поряд із ним або на нього легкозаймисті речовини чи предмети, змочені в легкозаймистих речовинах.
- Не торкайтеся до компресора чи конденсатора. Вони гарячі.

- У холодильному агрегаті цього приладу містяться вуглеводні. Обслуговування та перезарядження агрегату повинен виконувати лише кваліфікований спеціаліст.
- Регулярно оглядайте дренажний отвір приладу та очищуйте його за необхідності. У разі блокування отвору розморожена вода збиратиметься на дні приладу.

Утилізація



ПОПЕРЕДЖЕННЯ!

Існує небезпека задушення.

- Від'єднайте прилад від електромережі.
- Відріжте кабель живлення і викиньте його.
- Зніміть кришку, щоб запобігти запиранню дітей чи домашніх тварин усередині приладу.
- Контур циркуляції холодоагенту й ізоляційні матеріали приладу є екологічно чистими.
- Ізоляційна піна містить займистий газ. По інформацію з належної утилізації пристрою зверніться до органів муніципальної влади.
- Не пошкоджуйте елементи охолоджувача, що знаходяться поруч із теплообмінником.

Внутрішня підсвітка

- Лампочка у цьому приладі не придатна для освітлення житлових приміщень

Догляд і чищення



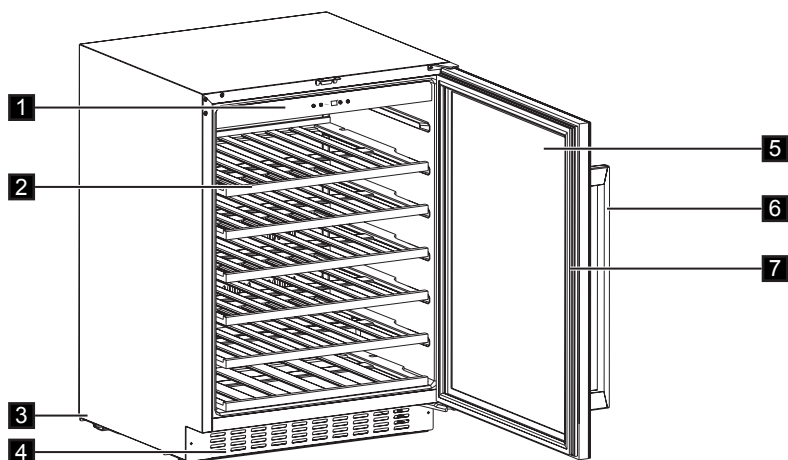
ПОПЕРЕДЖЕННЯ!

Існує ризик травмування або пошкодження приладу.

- Перед початком ремонту прилад треба від'єднати від електромережі, знявши запобіжник або витягнувши шнур живлення з розетки.



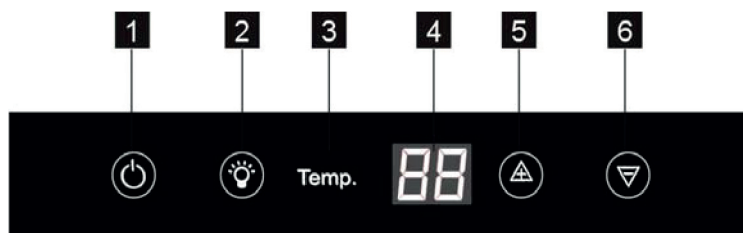
ОПИС ПРОДУКТУ



1. Панель керування
2. Полиці
3. Ніжки
4. Декоративна рама

5. Загартоване скло дверцят
6. Ручка
7. Прокладка

ПАНЕЛЬ КЕРУВАННЯ



1. Кнопка живлення
2. Кнопка освітлення
3. Індикатор температури

4. Дисплей
5. Кнопка підвищення температури
6. Кнопка зниження температури



Увімкнення

Щоб увімкнути прилад, виконайте описані нижче дії:

1. Вставте вилку в розетку.
2. Натисніть кнопку ВВІМКНЕННЯ/ВИМКНЕННЯ, якщо дисплей вимкнено.
3. На дисплеї відображається встановлена за промовчанням температура (12°C).

Інструкції щодо вибору та встановлення іншої температури див. у розділі «Регулювання температури».

Вимкнення

Щоб вимкнути прилад, виконайте описані нижче дії:

1. Натисніть кнопку УВІМКНЕННЯ/ВИМКНЕННЯ і утримуйте її протягом 5 секунд.
2. Дисплей вимкнеться.
3. Щоб від'єднати прилад від джерела живлення, витягніть вилку з розетки.

Регулювання температури

Встановлену температуру холодильника для вина можна змінити за допомогою регуляторів температури.

При кожному натисненні кнопки ▲ або ▼ встановлена температура буде підвищуватися або знижуватися на 1 °C. При досягненні верхньої межі температури у 18°C та нижньої межі у 5°C встановлена температура не буде підвищуватися або знижуватися.



Не застосовуйте миючі засоби або абразивні порошки, оскільки вони можуть пошкодити поверхню.

ЩОДЕННЕ КОРИСТУВАННЯ

Очищення

Щоб усунути типовий запах нового приладу, перш ніж користуватися ним уперше, помийте камеру та все внутрішнє приладдя теплою водою з нейтральним милом, а потім ретельно витріть.

ВСТАНОВЛЕННЯ

Розміщення

Повітря має вільно циркулювати довкола приладу, аби попередити перегрівання. Щоб забезпечити належну вентиляцію, дотримуйтеся інструкцій щодо встановлення. Встановіть прилад у місці, де температура навколишнього середовища відповідає кліматичному класу, вказаному на табличці з технічними даними приладу:

Кліматичний клас	Температура навколишнього середовища
SN	+10°C - +32°C
N	+16°C - +32°C
ST	+16°C - +38°C
T	+16°C - +43°C

Під'єднання до електромережі



УВАГА!

Будь-які електротехнічні роботи, необхідні для встановлення цього приладу, мають виконуватися кваліфікованим електриком або іншою компетентною особою.



ПОПЕРЕДЖЕННЯ!

Цей прилад необхідно заземлити. Виробник не несе жодної відповідальності за наслідки недотримання цих заходів безпеки.

Зверніться до кваліфікованого електрика або спеціаліста служби сервісу, якщо інструкції щодо заземлення не зовсім зрозумілі, або, якщо є сумніви у тому, що прилад правильно заземлений. Перш ніж під'єднати прилад до електромережі, переконайтеся, що показники напруги й частоти, вказані на табличці з паспортними даними, відповідають показникам мережі у вашому регіоні.

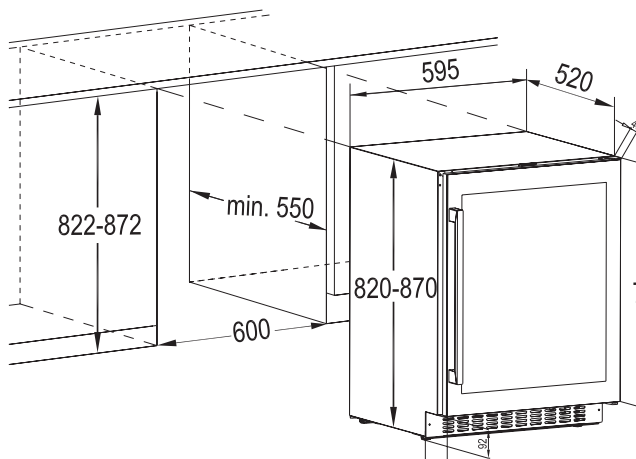


ПОПЕРЕДЖЕННЯ!

Рекомендується зачекати щонайменше 4 години, перш ніж підключати та встановлювати прилад, з тим щоб масло повернулося до компресора.

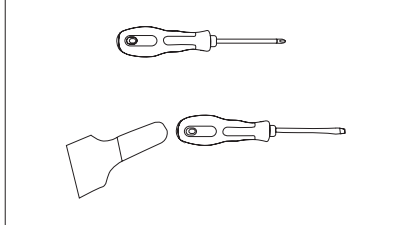
Прилад повинен бути заземлений. З цією метою вилка приладу оснащена спеціальним контактом. Якщо у розетці немає заземлення, заземліть прилад окремо у відповідності до чинних нормативних вимог. Проконсультуйтеся із кваліфікованим електриком.

Вимоги до розмірів ніші для встановлення (мм) та вентиляції



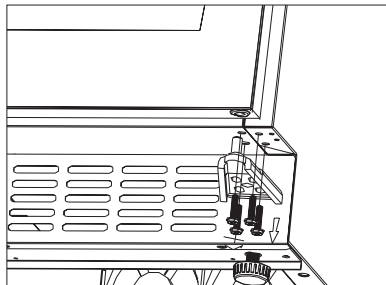
Якщо вимагає місце встановлення.
Інструменти, які вам знадобляться:

1. Хрестоподібна викрутка
2. Шпатель або викрутка з тонким лезом

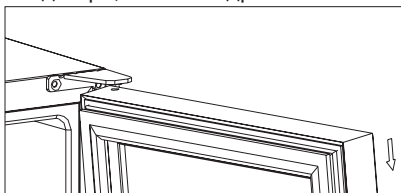


Перш, ніж покласти холодильник для вина на задню стінку, аби дістатися основи, слід покласти на підлогу м'яку упаковку із піноматеріалу або подібного матеріалу, а вже потім класти на неї холодильник, аби уникнути пошкодження труб охолодження в задній частині холодильника для вина.

3. Поставте холодильник для вина, відкрийте дверцята та вийміть полиці; після цього закрийте холодильник (попередження пошкодження полиць).
4. Зніміть нижню завісу, відкрутивши чотири кріпильні гвинти. Будьте обережні і міцно тримайте скляні дверцята після зняття гвинтів.

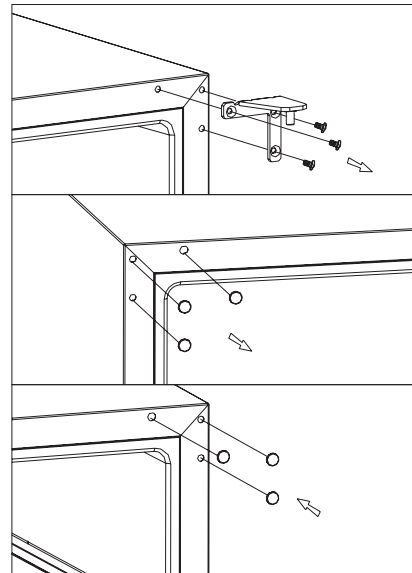


5. Акуратно зніміть верхні дверцята і покладіть їх на поверхню, яка не дряпає, зовнішньою частиною догори, аби не подряпати їх.

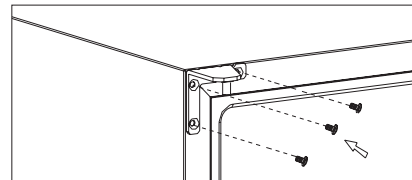


ПРИМІТКА. Знімаючи дверцята, слідкуйте за гвинтом(-ами) між центральним шарніром і нижньою частиною дверцят холодильника, які можуть прилипнути до дверцят. Не загубіть їх.

6. Відкрутіть верхню завісу у верхньому правому куті холодильника для вина, а потім за допомогою шпателя або викрутки з тонким лезом підніміть кришку гвинтового отвору з лівої сторони холодильника, після чого накрийте гвинтові отвори з правої сторони.

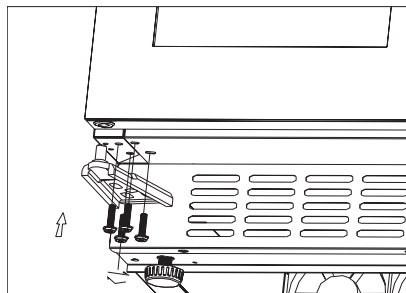


7. Прикрутіть ліву верхню завісу (входить до комплекту кріплень) до верхнього лівого кута холодильника для вина та міцно затягніть.





8. Поверніть дверцята на 180°, а потім перемістіть дверцята у бажане положення. Прикрутіть нижній шарнір у зборі у необхідне положення зліва та затягніть його після вирівнювання дверцят.

**УВАГА!**

Поставте прилад на місце, вирівняйте його, зачекайте щонайменше чотири години, а потім вмикайте в розетку.

ДОГЛЯД І ОБСЛУГОВУВАННЯ

**УВАГА!**

Перш ніж виконувати операції з технічного обслуговування, завжди виймайте вилку з розетки.



У холодильному агрегаті цього приладу містяться вуглеводні, тому його технічне обслуговування та перезаправлення має виконувати лише уповноважений кваліфікований майстер.

Періодичне очищення

Прилад необхідно регулярно чистити:



Не тягніть, не пересувайте та не пошкоджуйте трубки й кабелі всередині камери. Не застосовуйте для очищення камери засоби для миття, абразивні порошки, засоби для очищення із сильним запахом або воскові поліролі, бо вони можуть пошкодити поверхню та залишити сильний запах.

- Вимийте внутрішні поверхні розчином теплої води і харчової соди у співвідношенні приблизно 2 столові ложки харчової соди на літр води.

- Відіжміть зайву воду з губки або тканини при очищенні області панелі управління та електричних частин.
- Помийте холодильник зовні теплою водою з м'яким рідким миючим засобом.
- Регулярно перевіряйте ущільнювач дверцят і очищуйте його від бруду та залишків продуктів.
- Промийте чистою водою і ретельно витріть.



Дбайте про те, щоб не пошкодити систему охолодження.

Завершивши миття, знову підключіть прилад до електромережі.

Заміна лампочки

**ПОПЕРЕДЖЕННЯ!**

Увага! Якщо світлодіодна лампа несправна, НЕ ЗАМІНЮЙТЕ ЇЇ САМОСТІЙНО.

У випадку заміни світлодіодних ламп особою без належної кваліфікації існує ризик отримання травм та суттєвих несправностей приладу.

З метою попередження пошкодження світлодіодну лампу повинен замінювати спеціаліст. Зверніться у місцевий центр сервісного обслуговування.



Періоди простою

Коли прилад тривалий час не експлуатується, виконайте такі запобіжні дії:

- **Відключіть прилад від електромережі.**
- вийміть усе з приладу.
- помийте прилад і всі аксесуари.
- залиште дверцята відкритими, щоб запобігти утворенню неприємних запахів.



Холодильник для вина слід розташовувати у найхолоднішому місці кімнати, подалі від джерел тепла та прямого сонячного світла.

Перебої в енергопостачанні

Більшість перебоїв в енергопостачанні усуваються протягом декількох годин і не повинні впливати на температура приладу, якщо звести до мінімуму кількість відкривань дверцят. Якщо живлення буде вимкнене на більш тривалий період, потрібно взяти необхідних заходів, аби захистити вміст холодильника.

УСУНЕННЯ НЕСПРАВНОСТЕЙ

Ви можете легко вирішити багато розповсюджених проблем з холодильником для вина, не витрачаючи кошти на виклик сервісної служби. Спробуйте скористатися

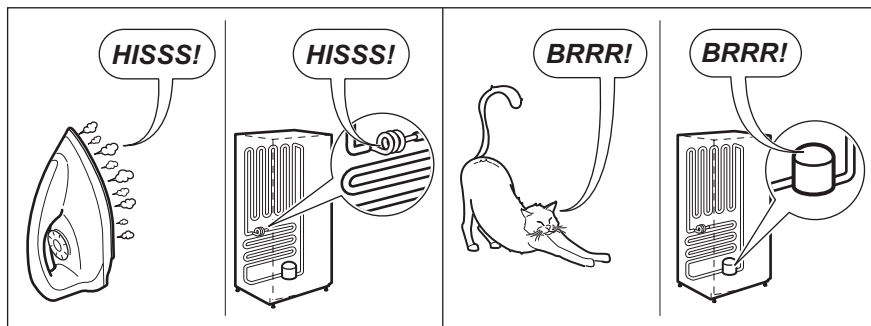
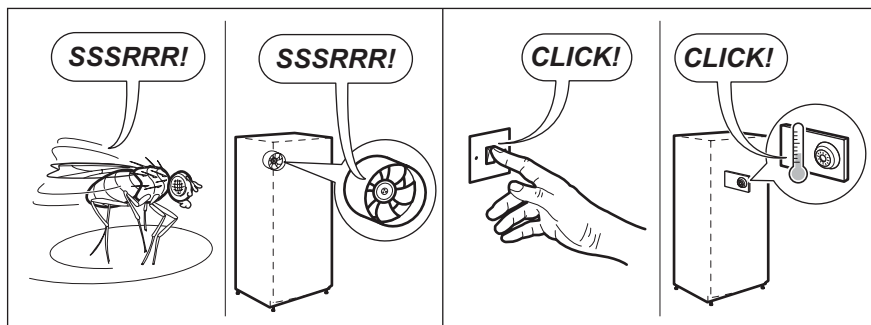
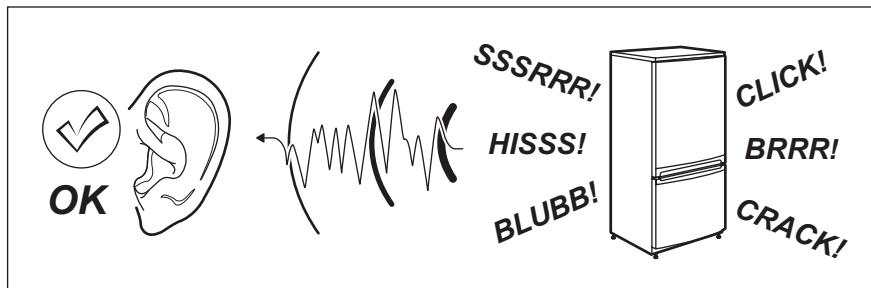
наведеними нижче рекомендаціями, щоб перевірити, чи можете ви вирішити проблему самостійно, перш ніж зателефонувати у сервісну службу.

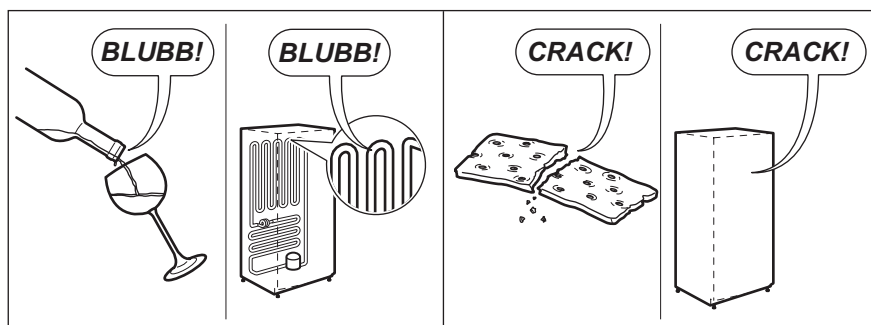
Проблема	Можлива причина	Рішення
Холодильник для вина не працює.	Прилад не підключено до мережі живлення.	Підключіть прилад.
	Прилад вимкнено.	Увімкніть прилад.
	Спрацював автоматичний вимикач або перегорів запобіжник.	Увімкніть автоматичний вимикач або замініть запобіжник.
Температура у холодильнику для вина недостатньо низька	Перевірте налаштування температури.	Перевірте встановлену температуру.
	Дверцята не закриті повністю.	Див. процес регулювання дверцят. (п. 7.4)
	Ущільнювач дверцят не прилягає належним чином.	Очистіть прокладку дверцят вологою губкою з нейтральним миючим засобом та водою.



ШУМИ

Під час нормальної роботи приладу чути певні звуки (спричинені компресором або циркуляцією холодоагенту).





ТЕХНІЧНІ ІНФОРМАЦІЯ

ТЕХНІЧНІ ДАНІ


Розміри ніші		
Висота	мм	822-872
Ширина	мм	600
Товщина	мм	550
Напруга	вольт	230 - 240
Частота	Гц	50

Технічна інформація міститься на табличці, розташованій на зовнішній або внутрішній поверхні приладу, і на табличці електричних параметрів.



ОХОРОНА ДОВКІЛЛЯ




Символ  на виробі або на його пакуванні вказує, що він не підлягає утилізації як побутові відходи. Натомість його необхідно доставити у відповідний прийомний пункт для переробки електричного та електронного обладнання.

Дотримуючись правил утилізації виробу, ви допоможете запобігти нанесенню потенційної шкоди довкіллю і здоров'ю людей, що може статися у разі неналежної утилізації цього виробу.

За більш докладною інформацією про утилізацію цього виробу просимо звертатися до місцевих органів влади, служби вивезення та утилізації відходів або в магазин, у якому придбано цей виріб.

Пакувальні матеріали

Матеріали, позначені символом  підлягають вторинній переробці. Викидайте упаковку у відповідні контейнери для вторинної сировини.





УКРАЇНСЬКИЙ 271





electrolux.com/shop



CE

