

USER MANUAL



OBSAH

1. BEZPEČNOSTNÍ INFORMACE.....	2
2. BEZPEČNOSTNÍ POKYNY	4
3. POPIS SPOTŘEBIČE.....	6
4. OVLÁDACÍ PANEL.....	7
5. PROGRAMY.....	8
6. FUNKCE.....	10
7. NASTAVENÍ.....	11
8. PŘED PRVNÍM POUŽITÍM.....	14
9. DENNÍ POUŽITÍ.....	15
10. TIPY A RADY.....	17
11. ČIŠTĚNÍ A ÚDRŽBA.....	19
12. ODSTRAŇOVÁNÍ ZÁVAD.....	22
13. TECHNICKÉ ÚDAJE.....	26

PRO DOKONALÉ VÝSLEDKY

Děkujeme vám, že jste si zvolili výrobek značky AEG. Aby vám bezchybně sloužil mnoho let, vyrobili jsme jej s pomocí inovativních technologií, které usnadňují život, a vybavili jsme jej funkcemi, které u obyčejných spotřebičů nenajdete. Stačí věnovat pár minut čtení a zjistíte, jak z něho získat co nejvíce.

Navštivte naše stránky ohledně:



Rady ohledně používání, brožury, poradce při potížích a servisní informace získáte na:

www.aeg.com/support



Registrace vašeho spotřebiče, kterou získáte lepší servis:

www.registreaeg.com



Nákupu příslušenství, spotřebního materiálu a originálních náhradních dílů pro váš spotřebič:

www.aeg.com/shop

PÉČE O ZÁKAZNÍKY A SERVIS

Doporučujeme používat originální náhradní díly.

Při kontaktu se servisním střediskem se ujistěte, že máte k dispozici následující údaje: Model, výrobní číslo (PNC), sériové číslo.

Tyto informace jsou uvedeny na typovém štítku.

 **Upozornění / Důležité bezpečnostní informace**

 **Všeobecné informace a rady**

 **Poznámky k ochraně životního prostředí**

Změny vyhrazeny.

1. **BEZPEČNOSTNÍ INFORMACE**

Tento návod si pečlivě přečtete ještě před instalací spotřebiče a jeho prvním použitím. Výrobce nenese

odpovědnost za žádný úraz ani škodu v důsledku nesprávné instalace nebo použití. Návod k použití vždy uchovávejte na bezpečném a přístupném místě pro jeho budoucí použití.

1.1 Bezpečnost dětí a postižených osob

- Tento spotřebič smí používat děti starší osmi let nebo osoby se sníženými fyzickými, smyslovými nebo duševními schopnostmi nebo osoby bez patřičných zkušeností a znalostí, pouze pokud tak činí pod dozorem nebo vedením, které zohledňuje bezpečný provoz spotřebiče, a pokud rozumí rizikům spojeným s provozem spotřebiče.
- Děti ve věku tří až osmi let a osoby s rozsáhlým a komplexním postižením bez stálého dozoru držte z dosahu spotřebiče.
- Děti mladší tří let bez stálého dozoru držte z dosahu spotřebiče.
- Nenechte děti hrát si se spotřebičem.
- Prací prostředky uschovejte z dosahu dětí.
- Jsou-li dvířka spotřebiče otevřená, nedovolte dětem a domácím zvířatům, aby se k němu přibližovaly.
- Čištění a uživatelskou údržbu spotřebiče by neměly provádět děti bez dozoru.

1.2 Všeobecné bezpečnostní informace

- Tento spotřebič je určen pro použití v domácnosti a pro následující způsoby použití:
 - ve farmářských domech, v kuchyňkách pro zaměstnance v obchodech, kancelářích a jiných pracovních prostředích;
 - pro zákazníky hotelů, motelů, penzionů a jiných ubytovacích zařízení.
- Neměňte technické parametry tohoto spotřebiče.
- Hodnota provozního tlaku vody (minimální a maximální) musí být mezi 0.5 (0.05) / 8 (0.8) bar (MPa).
- Dodržujte maximální počet 10 jídelních souprav.

- Jestliže je poškozený přívodní kabel, smí ho vyměnit pouze výrobce, autorizované servisní středisko nebo osoba s podobnou příslušnou kvalifikací, jinak by mohlo dojít k úrazu.
- Příbory vkládejte do košíčku ostrou špičkou dolů nebo je vložte vodorovně do zásuvky na příbory ostrou hranou dolů.
- Nenechávejte spotřebič s otevřenými dvířky bez dozoru, aby na ně nedopatřením někdo nestoupl.
- Před každou údržbou spotřebič vždy vypněte a vytáhněte síťovou zástrčku ze zásuvky.
- K čištění spotřebiče nepoužívejte vysokotlaký proud vody nebo páru.
- Pokud má spotřebič větrací otvory umístěné vespod, nesmí být zakryté např. kobercem.
- Spotřebič musí být připojen k vodovodnímu potrubí pomocí nové dodané soupravy hadic. Neinstalujte již jednou použitou soupravu hadic znovu.

2. BEZPEČNOSTNÍ POKYNY

2.1 Instalace



VAROVÁNÍ!

Tento spotřebič smí instalovat jen kvalifikovaná osoba.

- Odstraňte veškerý obalový materiál.
- Poškozený spotřebič neinstalujte ani nepoužívejte.
- Řiďte se pokyny k instalaci dodanými spolu s tímto spotřebičem.
- Při přemísťování spotřebiče buďte vždy opatrní, protože je těžký. Vždy používejte ochranné rukavice a uzavřenou obuv.
- Neinstalujte nebo nepoužívejte spotřebič tam, kde může teplota klesnout pod 0 °C.
- Spotřebič nainstalujte na bezpečném a vhodném místě, které splňuje požadavky na instalaci.

2.2 Připojení k elektrické síti



VAROVÁNÍ!

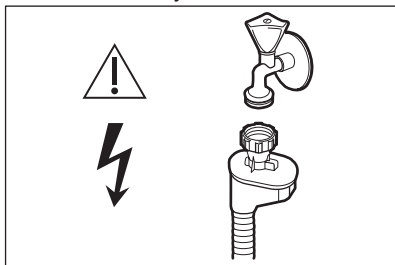
Hrozí nebezpečí požáru nebo úrazu elektrickým proudem.

- Spotřebič musí být uzemněn.
- Zkontrolujte, zda údaje na typovém štítku souhlasí s parametry elektrické sítě.
- Vždy používejte správně instalovanou síťovou zásuvku s ochranou proti úrazu elektrickým proudem.
- Nepoužívejte rozbočovací zástrčky ani prodlužovací kabely.
- Dbejte na to, abyste nepoškodili napájecí kabel a síťovou zástrčku. Jestliže potřebujete přívodní kabel vyměnit, musí výměnu provést námi autorizované servisní středisko.
- Síťovou zástrčku zapojte do síťové zásuvky až na konci instalace spotřebiče. Po instalaci musí zůstat síťová zástrčka nadále dostupná.

- Neodpojujte spotřebič ze zásuvky tahem za kabel. Vždy tahejte za zástrčku.
- Spotřebič je vybaven 13A síťovou zástrčkou. Je-li nutné vyměnit pojistku v síťové zástrčce, použijte výhradně 13A pojistku ASTA (BS 1362) (pouze pro Velkou Británii a Irsko).

2.3 Vodovodní přípojka

- Dbejte na to, abyste hadice nepoškodili.
- Před připojením spotřebiče k novým hadicím nebo k hadicím, které nebyly dlouho používány, nebo tam, kde byly prováděny opravy či instalována nová zařízení (vodoměry apod.), nechte vodu na několik minut odtéct, dokud nebude čistá.
- Ujistěte se, že při prvním použití spotřebiče ani po něm nedošlo k viditelnému úniku vody.
- Přívodní hadice s opláštěním je vybavena bezpečnostním ventilem a vnitřním síťovým kabelem.



VAROVÁNÍ!
Nebezpečné napětí.

- Jestliže se přívodní hadice poškodí, okamžitě zavřete vodovodní kohoutek a vytáhněte síťovou zástrčku ze zásuvky. Zkontaktujte autorizované servisní středisko, aby vám přívodní hadici vyměnilo.

2.4 Použití spotřebiče

- Do spotřebiče, do jeho blízkosti nebo na spotřebič neumísťujte hořlavé předměty nebo předměty obsahující hořlavé látky.
- Mycí prostředky pro myčky jsou nebezpečné. Řiďte se bezpečnostními pokyny uvedenými na balení mycího prostředku.

- Nepijte ani si nehrajte s vodou ve spotřebiči.
- Nádobí ze spotřebiče nevyjímejte, dokud se nedokončí program. Na nádobí může zůstat trochu mycího prostředku.
- Na otevřená dvířka spotřebiče nic nepokládejte a netlačte na ně.
- Pokud během probíhajícího programu otevřete dvířka spotřebiče, může dojít k uvolnění horké páry.

2.5 Vnitřní osvětlení



VAROVÁNÍ!
Nebezpečí úrazu.

- Pokud jde o žárovku (žárovky) v tomto spotřebiči a samostatně prodávané náhradní žárovky: Tyto žárovky jsou navrženy tak, aby odolaly extrémním fyzickým podmínkám v domácích spotřebičích, ať už jde o teplotu, vibrace či vlhkost, nebo jsou určeny k signalizaci informací o provozním stavu spotřebiče. Nejsou určeny k použití v jiných spotřebičích a nejsou vhodné k osvětlení místností v domácnosti.
- Pokud je potřeba vnitřní osvětlení vyměnit, kontaktujte autorizované servisní středisko.

2.6 Servis

- Pro opravu spotřebiče se obraťte na autorizované servisní středisko. Používejte výhradně originální náhradní díly.
- Uvědomte si, že opravy svépomocí a neprofesionální opravy mohou mít bezpečnostní následky a mohou zneplatnit záruku.
- Následující náhradní díly budou dostupné po dobu sedmi let po ukončení výroby tohoto modelu: motor, oběhové a vypouštěcí čerpadlo, topná tělesa a topné články, včetně tepelných čerpadel, potrubí a příslušného vybavení včetně hadic, ventilů, filtrů a systémů proti únikům vody, strukturální a vnitřní součásti týkajících se sestav dvířek, obvodové desky, elektronické displeje, tlakové spínače, termostaty a snímače, software a firmware včetně

resetovacího software. Uvědomte si, že některé z těchto náhradních dílů jsou dostupné pouze profesionálním opravářům a že ne všechny díly jsou vhodné pro všechny modely.

- Následující náhradní díly budou dostupné po dobu 10 let po ukončení výroby tohoto modelu: dveřní závěsy a těsnění, ostatní těsnění, ostříkovací ramena, vypouštěcí filtry, vnitřní držáky a plastové periferie, jako jsou koše a víka.

2.7 Likvidace



VAROVÁNÍ!

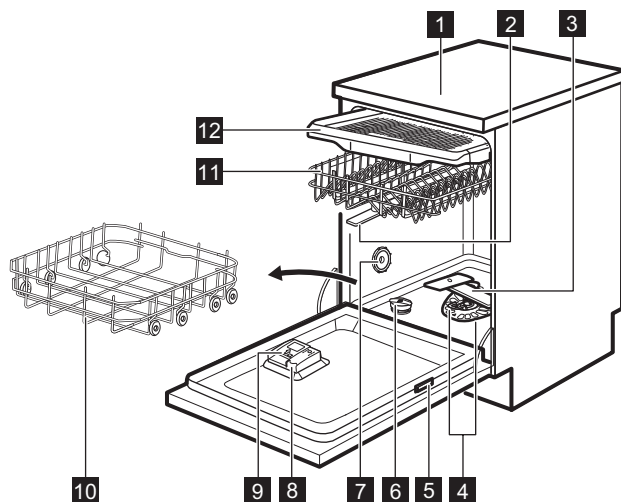
Hrozí nebezpečí úrazu či udušení.

- Odpojte spotřebič od elektrické sítě.
- Odřízněte a vyhoďte síťový kabel.
- Odstraňte dveřní západku, abyste zabránili uvěznění dětí a domácích zvířat ve spotřebiči.

3. POPIS SPOTŘEBIČE

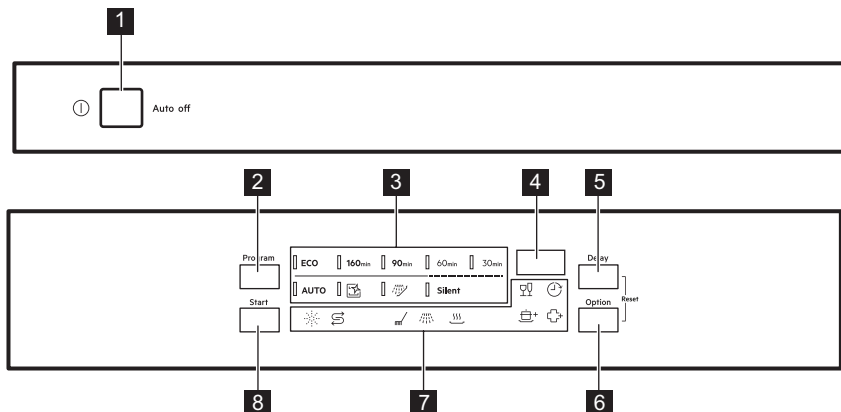


Níže uvedené vyobrazení představuje pouze obecný přehled produktu. Další podrobnosti naleznete v dalších kapitolách anebo dokumentech dodaných se spotřebičem.



- | | |
|-----------------------------------|-------------------------------------|
| 1 Horní deska | 8 Dávkovač leštidla |
| 2 Horní ostříkovací ramena | 9 Dávkovač mycího prostředku |
| 3 Dolní ostříkovací rameno | 10 Dolní koš |
| 4 Filtry | 11 Horní koš |
| 5 Typový štítek | 12 Příhrádka na příbory |
| 6 Zásobník na sůl | |
| 7 Větrací otvor | |

4. OVLÁDACÍ PANEL



- | | |
|----------------------------------|---------------------------------|
| 1 Tlačítko Zap/Vyp | 6 Tlačítko Option |
| 2 Tlačítko Program | 7 Kontrolky |
| 3 Kontrolky programů | 8 Tlačítko Start |
| 4 Displej | |
| 5 Tlačítko Delay | |



4.1 Kontrolky

Kontrolka	Popis
	Kontrolka množství soli. Svítí, když zásobník soli potřebuje doplnit. Nikdy nesvítí v průběhu programu.
	Kontrolka stavu leštidla. Svítí, když dávkovač leštidla potřebuje doplnit. Nikdy nesvítí v průběhu programu.
	Kontrolka mycí fáze. Rozsvítí se během fáze mytí.
	Kontrolka oplachovací fáze. Rozsvítí se během oplachovací fáze.
	Kontrolka sušicí fáze. Svítí, když je zvolen program se sušicí fází. Bliká během fáze sušení.
	Kontrolka Delay. Svítí, když nastavíte odložený start.
	Kontrolka GlassCare.
	Kontrolka ExtraPower.
	Kontrolka ExtraHygiene.

5. PROGRAMY

Pořadí programů v tabulce nemusí odpovídat jejich pořadí na ovládacím panelu.

Program	Druh náplně	Stupeň zašpinění	Fáze programu	Funkce
ECO 1)	<ul style="list-style-type: none"> • Porcelánové nádobí • Příbory • Hrnce • Pánve 	<ul style="list-style-type: none"> • Normální • Lehce přišchlé 	<ul style="list-style-type: none"> • Předmytí • Mytí na 50 °C • Střední proplachování • Konečné proplachování na 55 °C • Sušení • AirDry 	<ul style="list-style-type: none"> • ExtraPower • GlassCare • ExtraHygiene
160min	<ul style="list-style-type: none"> • Porcelánové nádobí • Příbory • Hrnce • Pánve 	<ul style="list-style-type: none"> • Normální až silné • Přišchlé 	<ul style="list-style-type: none"> • Předmytí • Mytí na 60 °C • Střední proplachování • Konečné proplachování na 60 °C • Sušení • AirDry 	<ul style="list-style-type: none"> • ExtraPower • GlassCare • ExtraHygiene
90min	<ul style="list-style-type: none"> • Porcelánové nádobí • Příbory • Hrnce • Pánve 	<ul style="list-style-type: none"> • Normální • Lehce přišchlé 	<ul style="list-style-type: none"> • Mytí na 60 °C • Střední proplachování • Konečné proplachování na 55 °C • Sušení • AirDry 	<ul style="list-style-type: none"> • ExtraPower • GlassCare • ExtraHygiene
60min	<ul style="list-style-type: none"> • Porcelánové nádobí • Příbory 	<ul style="list-style-type: none"> • Čerstvé pokrmy • Lehce přišchlé 	<ul style="list-style-type: none"> • Mytí na 60 °C • Střední proplachování • Konečné proplachování na 50 °C • AirDry 	<ul style="list-style-type: none"> • ExtraPower • GlassCare • ExtraHygiene
30min	<ul style="list-style-type: none"> • Porcelánové nádobí • Příbory 	<ul style="list-style-type: none"> • Čerstvé pokrmy 	<ul style="list-style-type: none"> • Mytí na 50 °C • Střední proplachování • Konečné proplachování na 50 °C • AirDry 	<ul style="list-style-type: none"> • ExtraPower • GlassCare • ExtraHygiene

Program	Druh náplně	Stupeň zašpinění	Fáze programu	Funkce
AUTO 2)	Porcelánové nádoby • Příbory • Hrnce • Pánve	Program se přizpůsobí všem stupňům zašpinění.	<ul style="list-style-type: none"> • Předmytí • Mytí na 50–60 °C • Střední proplachování • Konečné proplachování na 60 °C • Sušení • AirDry 	• ExtraHygiene
 3)	• Bez náplně	Tento program vyčistí vnitřní prostor spotřebiče.	<ul style="list-style-type: none"> • Mytí na 70 °C • Střední proplachování • Konečné proplachování • AirDry 	
 4)	• Všechny druhy náplní	• Všechny stupně zašpinění	• Předmytí	
Silent 5)	• Nádobí a příbory	• Normální zašpinění	<ul style="list-style-type: none"> • Předmytí • Mytí na 58 °C • Střední proplachování • Konečné proplachování na 60 °C • Sušení • AirDry 	

1) Tento program nabízí nejušnější spotřebu vody a energie při mytí normálně zašpiněného nádobí a příborů. Jedná se o standardní program pro zkušební. Tento program se používá k vyhodnocení shody podle nařízení Komise EU o ekologickém designu 2019/2022.

2) Spotřebič zjistí stupeň zašpinění a množství nádobí v koších. Automaticky pak nastaví teplotu a množství vody, spotřebu energie a délku programu.



3) Tento program slouží k účinnému mytí vnitřku spotřebiče. Odstraňuje vodní kámen a usazenou mastnotu. Tento program byste měli bez jakékoliv náplně spustit alespoň jednou za 2 měsíce spolu s odstraňovačem vodního kamene nebo čistícím prostředkem určeným pro myčky nádobí.

4) Pomocí tohoto programu můžete rychle opláchnout zbytky jídel z nádobí a zabránit tvorbě zápachů ve spotřebiči. S tímto programem nepoužívejte mycí prostředek.

5) Jedná se o nejtišší program. Čerpadlo pracuje při velmi nízkých otáčkách, aby se snížila hlučnost spotřebiče. Kvůli nízkým otáčkám trvá tento program déle.

5.1 Údaje o spotřebě

Program 1) 2)	Voda (l)	Energie (kWh)	Trvání (min.)
ECO	9.9 ³⁾ / 9.9 ⁴⁾	0.739 ³⁾ / 0.754 ⁴⁾	240 ³⁾ / 240 ⁴⁾

Program ^{1) 2)}	Voda (l)	Energie (kWh)	Trvání (min.)
160min	9.4 - 11.5	0.876 - 1.071	160
90min	9.3 - 11.4	0.772 - 0.944	90
60min	9.0 - 11.0	0.693 - 0.847	60
30min	9.3 - 11.3	0.560 - 0.685	30
AUTO	8.3 - 11.5	0.677 - 1.036	120 - 170
	8.3 - 10.1	0.593 - 0.725	60
	3.1 - 3.8	0.012 - 0.014	15
Silent	8.7 - 10.7	0.750 - 0.916	248

1) Hodnoty se mohou měnit v závislosti na tlaku a teplotě vody, na kolísání v dodávce proudu, funkcích, množství nádobí a míře zašpinění.

2) Hodnoty jiných programů než ECO jsou pouze informativní.

3) V souladu s nařízením 1016/2010.

4) V souladu s nařízením 2019/2022.

5.2 Informace pro zkušebny

Chcete-li získat potřebné informace k provádění testu výkonnosti (např. podle normy EN60436), zašlete e-mail na adresu:

info.test@dishwasher-production.com

Ve vaší žádosti uveďte výrobní číslo (PNC) uvedené na typovém štítku.

V souvislosti s jakýmkoli dalšími dotazy ohledně vaší myčky nádobí si přečtěte servisní příručku dodanou s vaším spotřebičem.

6. FUNKCE



Před spuštěním programu je nutné pokaždé navolit požadované funkce. Během spuštěného programu již není možné funkce vypnout či zapnout.



Tlačítko Option přepíná mezi dostupnými funkcemi a jejich možnými kombinacemi.



Ne všechny funkce jsou vzájemně slučitelné. Pokud zvolíte neslučitelné funkce, spotřebič automaticky jednu nebo více z nich vypne. Svítí pouze ukazatele těch funkcí, které jsou stále zapnuty.



Pokud tuto funkci nelze s daným programem použít, příslušná kontrolka nesvítí nebo bude několik sekund rychle blikat a poté zhasne.




Zapnuté funkce mohou mít vliv na spotřebu vody a energie a také na délku programu.

6.1 GlassCare

Tato funkce nabízí speciální péči o choulostivou náplň. Brání rychlým změnám teploty mytí u zvoleného programu a snižuje ji na 45 °C. Chrání se tím sklo před poškozením.

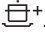
Jak provést aktivaci GlassCare

Stiskněte **Option** dokud se nerozsvítí kontrolka . Na displeji se zobrazí aktualizovaná délka trvání programu.

6.2 ExtraPower

Tato funkce zlepšuje výsledky mytí u zvoleného programu. Zvyšuje teplotu a délku mytí.


Jak provést aktivaci ExtraPower

Stiskněte **Option** dokud se nerozsvítí kontrolka . Na displeji se zobrazí aktualizovaná délka trvání programu.

6.3 ExtraHygiene

Tato funkce nabízí lepší hygienické výsledky tak, že během poslední oplachovací fáze zůstane teplota na hodnotě 65 až 70 °C po dobu nejméně 10 minut.

Jak zapnout funkci ExtraHygiene

Stiskněte **Option**, dokud se nerozsvítí kontrolka . Na displeji se zobrazí aktualizovaná délka programu.

7. NASTAVENÍ

7.1 Režim volby programu a uživatelský režim

Když se spotřebič nachází v režimu volby programu, je možné nastavit program a přejít do uživatelského režimu.

Nastavení dostupná v uživatelském režimu:

- Stupeň změkčovače vody v závislosti na tvrdosti vody.
- Množství leštidla dle požadovaného dávkování.
- Zapnutí nebo vypnutí funkce AirDry.

Spotřebič uchovává uložená nastavení a není proto nutné je před každým programem konfigurovat znovu.

Jak nastavit režim volby programu

Spotřebič se nachází v režimu volby programu, když svítí kontrolka programu

ECO a na displeji se zobrazuje délka programu.

Po zapnutí se spotřebič v rámci výchozího nastavení nachází v režimu volby programu. Pokud tomu tak není, nastavte režim volby programu takto:

Současně stiskněte a podržte **Delay** a **Option**, dokud se spotřebič nepřepne do režimu volby programu.

Jak přejít do uživatelského režimu

Ujistěte se, že je spotřebič v režimu volby programu.

Do uživatelského režimu přejdete současným stisknutím a podržením tlačítek **Delay** a **Option** dokud se nerozblíkají kontrolky **ECO**, **160min** a **90min** displej nebude prázdný.

7.2 Změkčovač vody

Změkčovač vody odstraňuje z přiváděné vody minerály a soli, které by mohly mít škodlivé nebo nežádoucí účinky na výsledky mytí nebo na spotřebič.

Čím je obsah těchto minerálů vyšší, tím je voda tvrdší. Tvrdost vody se označuje v ekvivalentních stupních tvrdosti.

Změkčovač by měl být nastaven podle tvrdosti vody v místě vašeho bydliště. Tvrdost vody v místě vašeho bydliště zjistíte u místního vodárenského podniku. K zajištění dobrých výsledků mytí je důležité nastavit správný stupeň změkčovače vody.

Tvrdost vody

Německé stupně (°dH)	Francouzské stupně (°fH)	mmol/l	Clarkovy stupně	Nastavení změkčovače vody
47 - 50	84 - 90	8.4 - 9.0	58 - 63	10
43 - 46	76 - 83	7.6 - 8.3	53 - 57	9
37 - 42	65 - 75	6.5 - 7.5	46 - 52	8
29 - 36	51 - 64	5.1 - 6.4	36 - 45	7
23 - 28	40 - 50	4.0 - 5.0	28 - 35	6
19 - 22	33 - 39	3.3 - 3.9	23 - 27	5 1)
15 - 18	26 - 32	2.6 - 3.2	18 - 22	4
11 - 14	19 - 25	1.9 - 2.5	13 - 17	3
4 - 10	7 - 18	0.7 - 1.8	5 - 12	2
<4	<7	<0.7	< 5	1 2)

1) Nastavení z výroby.

2) Při tomto stupni sůl nepoužívejte.

Bez ohledu na použitý typ mycího prostředku nastavte správný stupeň změkčovače vody, který udrží ukazatel doplnění soli zapnutý.



Kombinované mycí tablety obsahující sůl nejsou dostatečně účinné, aby změkčily tvrdou vodu.

Proces regenerace

Pro správné fungování změkčovače vody se musí pryskyřice zařízení změkčovače pravidelně regenerovat. Tento proces je automatický a je součástí běžného chodu myčky nádobí.

Když se od předchozí regenerace použije předepsané množství vody (viz hodnoty v tabulce), iniciuje se mezi

konečným oplachem a koncem programu nový proces regenerace.

Nastavení změkčovače vody	Množství vody (l)
1	250
2	100
3	62
4	47
5	25
6	17
7	10
8	5

Nastavení změkčovače vody	Množství vody (l)
9	3
10	3

V případě vysokého nastavení změkčovače vody také může nastat uprostřed programu, před oplachem (dvakrát během programu). Iniciace regenerace nemá žádný vliv na délku programu, pokud k ní nedojde uprostřed programu nebo na konci programu s krátkou sušicí fází. V takových případech regenerace prodlouží celkovou délku programu o dalších pět minut.

Následně může začít vyplachování změkčovače vody, které trvá pět minut, ve stejném cyklu nebo na začátku dalšího programu. Tato aktivita zvyšuje u programu celkovou spotřebu vody o další čtyři litry a celkovou spotřebu energie o další 2 Wh. Vyplachování změkčovače končí úplným vypuštěním.

Každý provedený výplach změkčovače (lze i více než jednou ve stejném cyklu) může prodloužit délku programu o dalších pět minut, když nastane kdykoliv na začátku nebo uprostřed programu.



Všechny hodnoty spotřeby uvedené v této části jsou určeny v souladu s aktuálně použitelnými standardy v laboratorních podmínkách s tvrdostí vody 2,5 mmol/l podle směrnice 2019/2022 (změkčovač vody: stupeň 3). Tlak a teplota vody stejně jako výkyvy v síťovém napájení mohou tyto hodnoty změnit.

Jak nastavit stupeň změkčovače vody

Ujistěte se, že je spotřebič v uživatelském režimu.

1. Stiskněte **Program**.
 - Kontrolka **ECO** stále bliká.
 - Zbývající kontrolky nesvítí.

- Na displeji se zobrazí aktuální nastavení: např. **5 L** = úroveň 5.
2. Opakovaně mačkejte **Program** pro změnu nastavení.
 3. Potvrďte nastavení stisknutím tlačítka Zap/Vyp.

7.3 Množství leštidla

Leštidlo pomáhá usušit nádobí bez šmouh a skvrn. Leštidlo se automaticky uvolňuje během horké oplachovací fáze.

Požadované množství leštidla lze nastavit od stupně 1 (nejmenší množství) po stupeň 8 (největší množství). Nastavení z výroby: stupeň 5.

Je-li komora dávkovače leštidla prázdná, kontrolka dávkovače leštidla se rozsvítí a signalizuje, že je nutné leštidlo doplnit. Pokud jsou výsledky sušení uspokojivé, když používáte pouze kombinované tablety, lze dávkovač leštidla a kontrolku vypnout. Nicméně pro nejlepší výsledky sušení vždy používejte leštidlo a mějte kontrolku leštidla zapnutou.

Pro vypnutí dávkovače leštidla a kontrolky nastavte stupeň leštidla na 0.

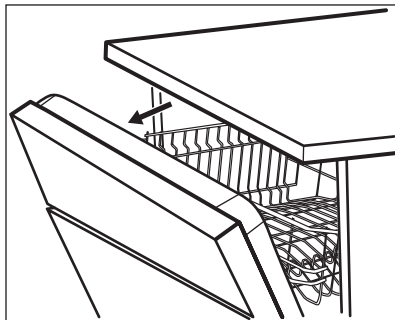
Jak nastavit množství leštidla


Ujistěte se, že je spotřebič v uživatelském režimu.

1. Stiskněte **Start**.
 - Kontrolka **160min** stále bliká.
 - Zbývající kontrolky nesvítí.
 - Na displeji se zobrazí aktuální nastavení: např. **4A** = úroveň 4.
 - Úrovně použití leštidla jsou v rozmezí od 0 A do 8 A, přičemž úroveň 0 A znamená, že se nepoužije žádné leštidlo.
2. Opakovaně mačkejte **Start** pro změnu nastavení.
3. Potvrďte nastavení stisknutím tlačítka Zap/Vyp.

7.4 AirDry

AirDry zlepšuje výsledky sušení při menší spotřebě energie. Během fáze sušení se dvířka spotřebiče automaticky otevrou a zůstanou pootevřená.



AirDry se automaticky zapne u všech programů s výjimkou  (v závislosti na případu).

Trvání fáze sušení a čas otevření dvířek se liší podle zvoleného programu a funkcí.

Když AirDry otevře dvířka, na displeji se zobrazí zbývající čas spuštěného programu.



POZOR!

Nepokoušejte se zavřít dvířka spotřebiče po dobu 2 minut po automatickém otevření. Spotřebič by se mohl poškodit.

Pokud poté dvířka zavřete na další minimálně 3 minuty, probíhající program se ukončí.







POZOR!

Pokud mají ke spotřebiči přístup děti, doporučujeme vypnout AirDry. Automatické otevírání dvířek by mohlo představovat nebezpečí.

Jak provést deaktivaci AirDry

Ujistěte se, že je spotřebič v uživatelském režimu.

1. Stiskněte **,Delay**.
 - Kontrolka 90min stále bliká.
 - Zbývající kontrolky nesvítí.
 - Na displeji se zobrazí aktuální nastavení:
 -   = AirDry je vypnuto.
 -   = AirDry je zapnuto.
2. Stiskněte Delay pro změnu nastavení.
3. Potvrďte nastavení stisknutím tlačítka Zap/Vyp.

8. PŘED PRVNÍM POUŽITÍM

1. Ujistěte se, zda aktuální stupeň změkčovače vody odpovídá tvrdosti vaší vody. Pokud ne, nastavte stupeň změkčovače vody.
2. Naplňte zásobník na sůl.
3. Naplňte dávkovač leštidla.
4. Otevřete vodovodní kohoutek.
5. Spusťte program k odstranění všech možných zbytků uvnitř spotřebiče. Nepoužívejte mycí prostředek a nevkládejte nádobí do košů.

Po spuštění programu spotřebič regeneruje pryskyřice ve změkčovači vody po dobu až pěti minut. Mycí fáze se spustí až po dokončení této procedury. Tato procedura se pravidelně opakuje.

8.1 Zásobník na sůl



POZOR!

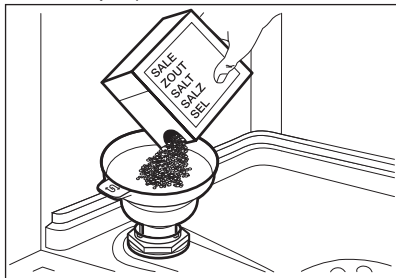
Používejte výhradně hrubou sůl určenou pro myčky. Jemná sůl zvyšuje riziko koroze.

Sůl se používá k regeneraci pryskyřice ve změkčovači vody a k zajištění dobrých mycích výsledků při každodenním používání.

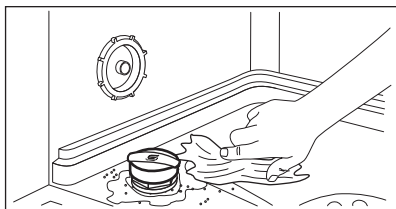
Jak doplnit zásobník na sůl

1. Otočením víčka proti směru hodinových ručiček otevřete zásobník na sůl.

- Do zásobníku na sůl nalijte 1 l vody (pouze při prvním plnění).
- Naplňte zásobník na sůl 1 kg soli (až se naplní).



- Opatrně zatřeste trychtýřem, aby se dovnitř dostala poslední zrnka.
- Odstraňte sůl, která se vysypala okolo zásobníku na sůl.

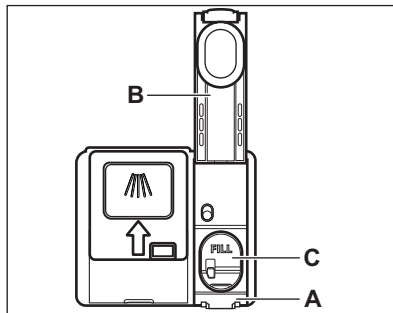


- Zavřete zásobník na sůl otočením jeho víčka po směru hodinových ručiček.

**POZOR!**

Při plnění může ze zásobníku na sůl unikat voda nebo sůl. Po doplnění soli do zásobníku ihned spusťte program jako prevenci před korozi.

8.2 Jak doplnit dávkovač leštidla

**POZOR!**

Příhrádka (C) je pouze pro leštadlo. Nepřilíte ji mycím prostředkem.

**POZOR!**

Používejte pouze leštadlo určené výhradně pro myčky nádobí.

- Stiskněte uvolňovací prvek (A) a otevřete víčko (B).
- Nalijte leštadlo do dávkovače (C), dokud kapalina nedosáhne značky „FILL“.
- Rozlité leštadlo setřete savým hadříkem, aby se netvořilo nadměrné množství pěny.
- Zavřete víčko. Ujistěte se, že se víčko zajistí na svém místě.

9. DENNÍ POUŽITÍ

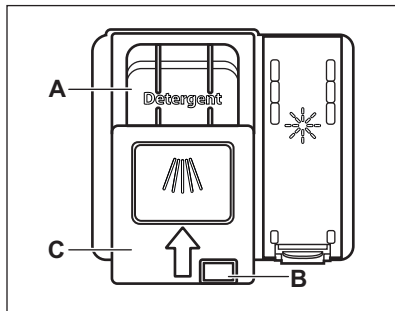
- Otevřete vodovodní kohoutek.
- Stisknutím tlačítka Zap/Vyp zapněte spotřebič.

Zkontrolujte, zda je spotřebič v režimu volby programu.

- Pokud kontrolka stavu soli svítí, doplňte zásobník na sůl.
- Pokud kontrolka stavu leštidla svítí, doplňte dávkovač leštidla.

- Naplňte koše.
- Přidejte mycí prostředek.
- Nastavte a spusťte program vhodný pro daný druh náplně a stupeň zašpinění.

9.1 Použití mycího prostředku



POZOR!

Používejte pouze mycí prostředek pro myčky nádobí.

1. Stiskněte uvolňovací tlačítko (B) a otevřete víčko (C).
2. Mycím prostředkem naplňte komoru (A). Můžete použít mycí prostředek ve formě tablet, prášku nebo gelu.
3. Pokud má program fázi předmytí, naneste na vnitřní stranu dvířek spotřebiče trochu mycího prostředku.
4. Zavřete víčko. Ujistěte se, že víčko zaklapne zpět.

9.2 Nastavení a spuštění programu

Funkce Auto off

Tato funkce snižuje spotřebu energie automatickým vypnutím nepracujícího spotřebiče.

Funkce se spustí:


- Když se program dokončí.
- Po pěti minutách, kdy nebyl spuštěn žádný program.

Spuštění programu


1. Stisknutím tlačítka Zap/Vyp zapněte spotřebič. Zkontrolujte, zda je spotřebič v režimu volby programu a dvířka jsou zavřená.
2. Opakovaně stiskněte tlačítko **Program**, dokud se nerozsvítí kontrolka požadovaného programu. Na displeji se zobrazí délka programu.

3. Nastavte použitelné funkce.
4. Stiskněte **Start** ke spuštění programu.
 - Kontrolka právě probíhající fáze se rozsvítí.
 - Délka programu se začne snižovat v krocích po jedné minutě.

Spuštění programu s odloženým startem

1. Nastavte program.
2. Opakovaně stiskněte **Delay**, dokud se na displeji nezobrazí čas odloženého startu, který chcete nastavit (1 – 24 hodin).
3. Stiskněte **Start** k zahájení odpočtu.
 - Kontrolka  svítí.
 - Zbývající čas se bude odečítat v hodinách. Poslední hodina se zobrazuje v minutách.

Po dokončení odpočtu se program spustí a rozsvítí se kontrolka probíhající fáze.

Kontrolka  nesvítí.

Otevření dvířek za chodu spotřebiče

Pokud otevřete dvířka během probíhajícího programu, spotřebič přeruší svůj chod. Může to mít vliv na spotřebu energie a délku programu. Když dvířka opět zavřete, bude spotřebič pokračovat od okamžiku přerušení.



Pokud dvířka otevřete během sušící fáze na déle než 30 sekund, probíhající program se ukončí. Jsou-li dvířka otevřena prostřednictvím funkce **AirDry**, k tomuto nedojde.



Po automatickém otevření dvířek prostřednictvím funkce AirDry se je nepokoušejte po dobu dvou minut zavřít, protože by mohlo dojít k poškození spotřebiče. Pokud poté dvířka zavřete na další minimálně tři minuty, probíhající program se ukončí.

Zrušení odloženého startu během jeho odpočítávání

Když zrušíte odložený start, musíte opět nastavit program a jeho funkce.

Současně stiskněte **Delay** a **Option**, dokud se spotřebič nepřepne do režimu volby programu.

Zrušení programu

Současně stiskněte a podržte **Delay** a **Option**, dokud se spotřebič nepřepne do režimu volby programu.

Před spuštěním nového programu zkontrolujte, zda je v dávkovači mycí prostředek.

Konec programu

Po dokončení programu Auto off funkce automaticky vypne spotřebič.

Žádná tlačítka kromě tlačítka Zap/Vyp nejsou aktivní.

Zavřete vodovodní kohoutek.

10. TIPY A RADY

10.1 Obecné informace

Následující rady zajistí optimální výsledky mytí a sušení při každodenním používání a pomohou chránit životní prostředí.

- Mytí nádobí v myčce nádobí dle pokynů v návodu k použití obvykle spotřebuje méně vody a energie než ruční mytí nádobí.
- Naplňte myčku nádobí po maximální kapacitu, abyste šetřili vodou a energií. Pro nejlepší výsledky mytí rozmístěte nádobí v koších dle pokynů v návodu k použití a koše nepřepĺňujte.
- Nádobí neoplachujte ručně. Zvyšuje to spotřebu vody a energie. V případě potřeby nastavte program s fází předmytí.
- Odstraňte větší zbytky jídla z nádobí a vyprázdněte hrnky a sklenice, než je vložíte dovnitř spotřebiče.
- Namočte a lehce očistěte varné nádoby s pevnými zbytky přípečených jídel, než je umyjete ve spotřebiči.
- Ujistěte se, že se kusy nádobí v koších nedotýkají nebo nepřekrývají. Pouze tak se voda zcela dostane k nádobí a umyje ho.

- Můžete používat odděleně mycí prostředek, leštidlo a sůl nebo můžete používat kombinované tablety (např. „Vše v 1“). Řiďte se pokyny na obalu.
- Nastavte program pro daný druh náplně a stupeň zašpinění. Program **ECO** nabízí nejúspornější spotřebu vody a energie.
- Prevence usazování vodního kamene uvnitř spotřebiče:
 - Doplňte zásobník na sůl, kdykoliv je to zapotřebí.
 - Používejte doporučené množství mycího prostředku a leštidla.
 - Ujistěte se, zda aktuální stupeň změkčovače vody odpovídá tvrdosti vaší vody.
 - Řiďte se pokyny v části „Čištění a údržba“.

10.2 Použití soli, leštidla a mycího prostředku

- Používejte pouze sůl, leštidlo a mycí prostředek určený pro myčku nádobí. Jiné výrobky by mohly spotřebič poškodit.
- V oblastech s tvrdou nebo velmi tvrdou vodou doporučujeme k dosažení nejlepších výsledků mytí a sušení používat samostatný mycí

prostředek (prášek, gel, tablety bez doplňujících činidel), leštidlo a sůl odděleně.

- Mycí tablety se u krátkých programů zcela nerozpustí. Abyste zabránili usazování zbytků mycího prostředku na nádobí, doporučujeme používat tablety s dlouhými programy.
- Vždy používejte správné množství mycího prostředku. Nedostatečné množství mycího prostředku může způsobit špatné výsledky mytí a usazování povlaku či vodních skvrn na nádobí z důvodu tvrdé vody. Použití přílišného množství mycího prostředku s měkkou nebo změkčenou vodou zanechává zbytky mycího prostředku na nádobí. Upravte množství mycího prostředku na základě tvrdosti vody. Řiďte se pokyny na balení mycího prostředku.
- Vždy používejte správné množství leštidla. Nedostatečné dávkování leštidla zhoršuje výsledky sušení. Použití přílišného množství leštidla vede k modravému potahu na nádobí.
- Ujistěte se, zda je správný stupeň změkčovače vody. Pokud je stupeň příliš vysoký, zvýšené množství soli ve vodě může vést k reznutí příborů.

10.3 Co dělat, pokud chcete přestat používat mycí tablety

Než začnete odděleně používat mycí prostředek, sůl a leštidlo, proveďte následující kroky:

1. Nastavte nejvyšší stupeň změkčovače vody.
2. Ujistěte se, že je zásobník na sůl a dávkovač leštidla plný.
3. Nastavte nejkratší program s oplachovací fází. Nepřidávejte mycí prostředek a nevkládějte nádobí do košů.
4. Po dokončení programu nastavte změkčovač vody na stupeň tvrdosti vody v místě vašeho bydliště.
5. Seřídte dávkování leštidla.

10.4 Plnění košů

- Vždy využijte celý objem košů.

- Spotřebič používejte pouze k mytí nádobí, které lze mýt bezpečně v myčce.
- Nemyjte ve spotřebiči nádobí vyrobené ze dřeva, rohoviny, hliníku, cínu a mědi, jelikož by mohlo prasknout, zohýbat se, vyblednout nebo se na něm mohou vytvořit důlky.
- Nemyjte ve spotřebiči předměty, které sají vodu (houby, hadry).
- Duté nádobí (např. šálky, sklenice, hrnce) pokládejte dnem vzhůru.
- Přesvědčte se, že se sklenice vzájemně nedotýkají.
- Lehké kusy ložte do horního koše. Dbejte na to, aby se jednotlivé kusy nádobí nehýbaly.
- Malé kusy nádobí a přibory vložte do přihrádky na přibory.
- Horní koš přesuňte nahoru, aby velké kusy nádobí bylo možné vložit do dolního koše.
- Před spuštěním programu zkontrolujte, zda se ostříkovací ramena mohou volně otáčet.

10.5 Před spuštěním programu

Před spuštěním zvoleného programu se ujistěte, že:

- Filtry jsou čisté a správně nainstalované.
- Víčko zásobníku na sůl je dotažené.
- Ostříkovací ramena nejsou zanesená.
- Je doplněno dostatečné množství soli a leštidla (pokud nepoužíváte kombinované mycí tablety).
- Rozmístění nádobí v koších je správné.
- Program je vhodný pro daný druh náplně a stupeň zašpinění.
- Používá se správné množství mycího prostředku.

10.6 Vyprazdňování košů

1. Nádobí před vyjmutím z myčky nechte vychladnout. Horké nádobí se snadněji poškodí.
2. Nejprve vyprázdněte dolní koš a teprve poté horní.

- i** Po dokončení programu může na vnitřních plochách spotřebiče stále zůstat voda.

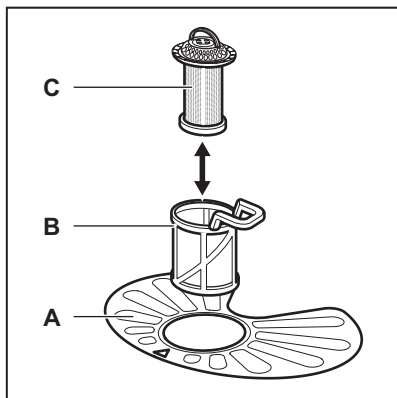
11. ČIŠTĚNÍ A ÚDRŽBA

- !** **VAROVÁNÍ!** Před čištěním nebo údržbou spotřebič vždy vypněte a vytáhněte síťovou zástrčku ze zásuvky.

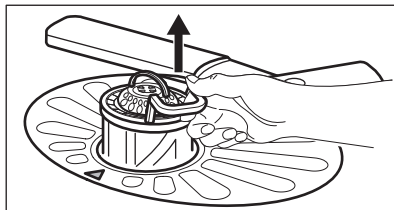
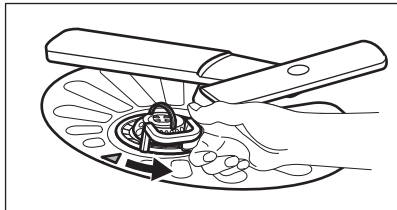
- i** Znečištěné filtry a ucpaná ostříkovací ramena snižují výsledky mytí. Pravidelně je kontrolujte a v případě potřeby je vyčistěte.

11.1 Čištění filtrů

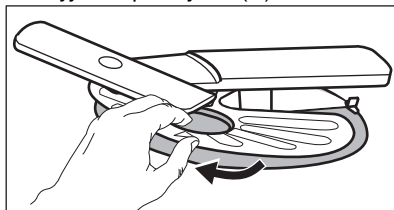
System filtru se skládá ze tří částí.



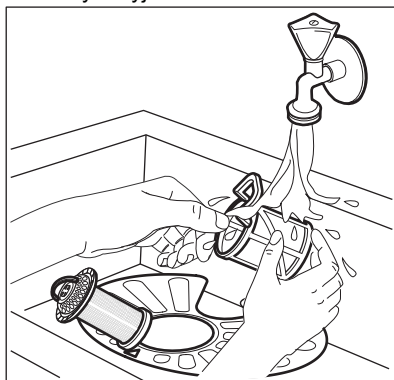
1. Otočte filtrem (B) proti směru hodinových ručiček a vyndejte jej.



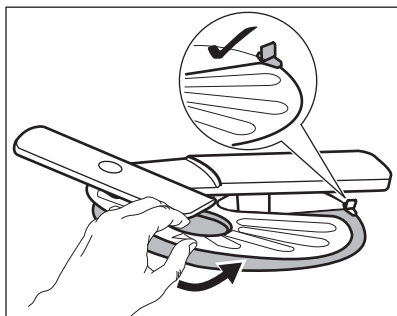
2. Vyndejte filtr (C) ze sestavy filtru (B).
3. Vyměňte plochý filtr (A).



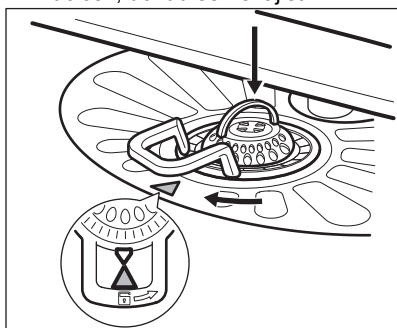
4. Filtry omyjte.



5. Zkontrolujte, zda ve sběrné jíince nebo kolem ní nejsou žádné zbytky jídla a nečistot.
6. Vložte zpět plochý filtr (A). Ujistěte se, že je správně umístěn pod dvěma vodicími drážkami.



7. Sestavte filtry (B) a (C).
8. Vložte zpět filtr (B) do plochého filtru (A). Otočte jím po směru hodinových ručiček, dokud se nezajistí.



POZOR!

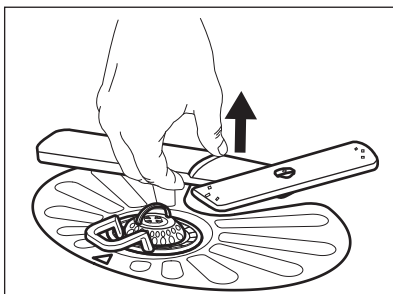
Nesprávné umístění filtrů může mít z následků špatné výsledky mytí a poškození spotřebiče.

11.2 Čištění dolního ostříkovacího ramene

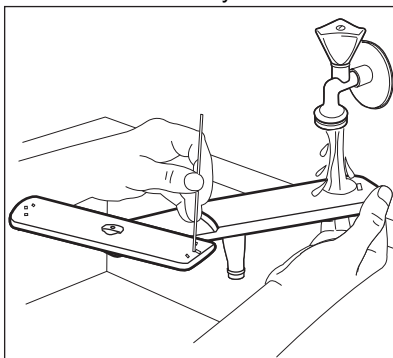
Dolní ostříkovací rameno doporučujeme pravidelně čistit, abyste zabránili ucpání otvorů nečistotami.

Ucpané otvory způsobují neuspokojivé výsledky mytí.

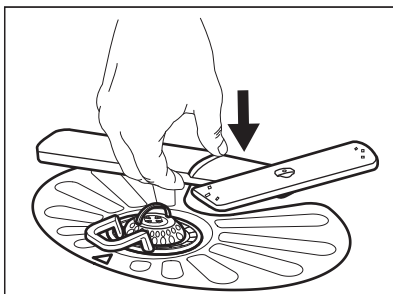
1. Dolní ostříkovací rameno vyjmete jeho vytažením směrem nahoru.



2. Ostříkovací rameno omyjte pod tekoucí vodou. Pomocí tenkého špičatého nástroje, např. párátko, odstraňte nečistoty z otvorů.



3. Dolní ostříkovací rameno nainstalujete zpět zatlačením ramene směrem dolů.

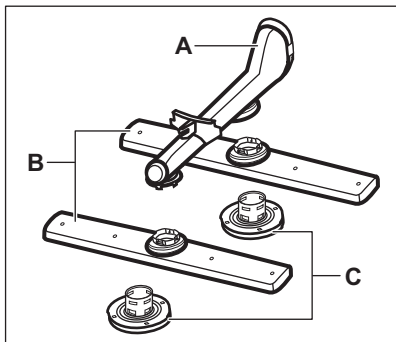


11.3 Čištění horních ostříkovacích ramen

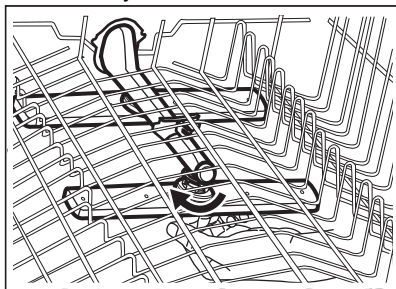
Horní ostříkovací ramena doporučujeme pravidelně čistit, abyste zabránili ucpání otvorů nečistotami. Ucpané otvory způsobují neuspokojivé výsledky mytí.

Horní ostříkovací ramena jsou umístěna pod horním košem. Ostříkovací ramena

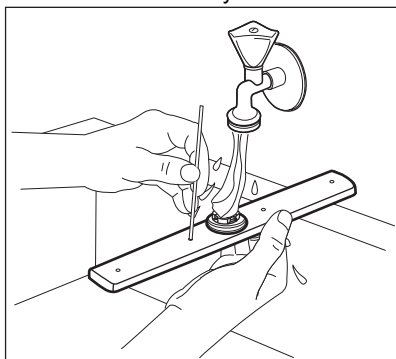
(B) jsou instalována v kanálu (A) pomocí úchytných prvků (C).



1. Horní koš vytáhněte ven.
2. K vyjmutí ostříkovacího ramena otočte úchytným prvkem ve směru hodinových ručiček.

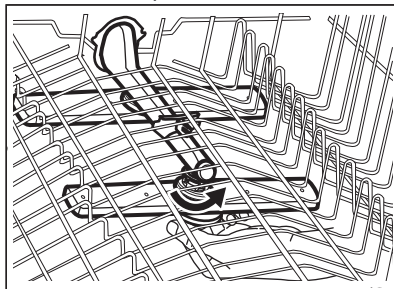


3. Ostříkovací rameno omyjte pod tekoucí vodou. Pomocí tenkého špičatého nástroje, např. párátko, odstraňte nečistoty z otvorů.




4. Ostříkovací rameno nainstalujte zpět tak, že úchytný prvek vsunete do ostříkovacího ramena a upevníte ho v trubce otočením proti směru

hodinových ručiček. Úchytný prvek musí zaklapnout na místo.



11.4 Čištění vnitřního prostoru

- Pečlivě očistěte spotřebič včetně pryžového těsnění dvířek vlhkým měkkým hadříkem.
- K uchování nejlepšího výkonu vašeho spotřebiče použijte alespoň jednou za dva měsíce speciální čisticí prostředek pro myčky nádobí. Řiďte se pečlivě pokyny na balení výrobku.
- Pro optimální výsledky čištění použijte program .
- Nepoužívejte prostředky s drsnými částicemi, ostré nástroje, silné chemikálie, drátěnky nebo rozpouštědla.
- Pokud pravidelně používáte krátké programy, může uvnitř spotřebiče dojít k usazování mastnoty a vodního kamene. Aby k tomu nedocházelo, nejméně dvakrát měsíčně spusťte dlouhý program.

11.5 Odstraňování cizích předmětů

Po každém použití myčky nádobí zkontrolujte filtry a jímku. Cizí předměty (např. kusy skla, plasty, kosti nebo párátko, apod.) snižují mycí výkon a mohou způsobit poškození vypouštěcího čerpadla.

1. Demontujte systém filtrů dle pokynů v této části.
2. Jakékoliv cizí předměty odstraňte ručně.

**POZOR!**

Pokud nemůžete předměty odstranit, obraťte se na autorizované servisní středisko.

- Namontujte filtry zpět dle pokynů v této části.

11.6 Čištění vnějších ploch

- Vyčistěte spotřebič vlhkým měkkým hadrem.

- Používejte pouze neutrální mycí prostředky.
- Nepoužívejte prostředky s drsnými částicemi, drátěnky nebo rozpouštědla.

12. ODSTRAŇOVÁNÍ ZÁVAD**VAROVÁNÍ!**

Nesprávná oprava spotřebiče může představovat riziko pro bezpečnost uživatele. Jakékoliv opravy musí provést kvalifikovaný personál.

Většinu problémů, které se objeví, lze vyřešit bez nutnosti kontaktovat autorizované servisní středisko.

Informace o možných potížích naleznete v níže uvedené tabulce.

U některých problémů se na displeji zobrazí výstražný kód.

Problém a výstražný kód	Možná příčina a řešení
Spotřebič nelze zapnout.	<ul style="list-style-type: none"> Ujistěte se, že je síťová zástrčka připojená do síťové zásuvky. Ujistěte se, že žádná pojistka v pojistkové skřínce není poškozená.
Nespouští se program.	<ul style="list-style-type: none"> Přesvědčte se, že jsou dvířka spotřebiče zavřená. Stiskněte Start. Pokud je nastaven odložený start, zrušte nastavení nebo vyčkejte do konce odpočítávání. Spotřebič zregeneruje pryskyřici uvnitř změkčovače vody. Délka trvání této činnosti je přibližně 5 minut.
Spotřebič se neplní vodou. Na displeji se zobrazuje i10 nebo i11 .	<ul style="list-style-type: none"> Ujistěte se, že je vodovodní kohoutek otevřený. Ujistěte se, že tlak vody není příliš nízký. Ohledně těchto informací se obraťte na místní vodárenskou společnost. Ujistěte se, že vodovodní kohoutek není zanesený. Ujistěte se, že není zanesený filtr v přívodní hadici. Ujistěte se, že přívodní hadice není zauzlená či zohýbaná.
Spotřebič nevypouští vodu. Na displeji se zobrazuje i20 .	<ul style="list-style-type: none"> Ujistěte se, že není zanesený sifon dřezu. Ujistěte se, že není zanesený systém vnitřních filtrů. Ujistěte se, že vypouštěcí hadice není zauzlená či zohýbaná.

Problém a výstražný kód	Možná příčina a řešení
Je aktivován bezpečnostní systém proti vyplavení. Na displeji se zobrazuje i30 .	<ul style="list-style-type: none"> • Zavřete vodovodní kohoutek. • Ujistěte se, že je spotřebič nainstalován správně. • Ujistěte se, že jsou koše naplněny dle pokynů v návodu k použití.
Porucha snímače vodní hladiny. Na displeji se zobrazuje i41 – i44 .	<ul style="list-style-type: none"> • Přesvědčte se, že jsou filtry čisté. • Spotřebič vypněte a opět zapněte.
Porucha mycího čerpadla nebo vypouštěcího čerpadla. Na displeji se zobrazuje i51 – i59 nebo i5A – i5F .	<ul style="list-style-type: none"> • Spotřebič vypněte a opět zapněte.
Teplota vody uvnitř spotřebiče je příliš vysoká nebo došlo k poruše snímače teploty. Na displeji se zobrazuje i61 nebo i69 .	<ul style="list-style-type: none"> • Teplota vody na přívodu nesmí překročit 60 °C. • Spotřebič vypněte a opět zapněte.
Technická porucha spotřebiče. Na displeji se zobrazuje iC0 nebo iC3 .	<ul style="list-style-type: none"> • Spotřebič vypněte a opět zapněte.
Hladina vody uvnitř spotřebiče je příliš vysoká. Na displeji se zobrazuje iF1 .	<ul style="list-style-type: none"> • Spotřebič vypněte a opět zapněte. • Přesvědčte se, že jsou filtry čisté. • Ujistěte se, že je vypouštěcí hadice nainstalována ve správné výšce nad podlahou. Viz pokyny k instalaci.
Spotřebič se během chodu několikrát zastaví a spustí.	<ul style="list-style-type: none"> • To je normální. Zajišťují se tím optimální výsledky čištění a úspora energie.
Program probíhá příliš dlouho.	<ul style="list-style-type: none"> • Pokud je nastavena funkce odloženého startu, zrušte nastavenou prodlevu nebo vyčkejte do konce odpočítávání.
Zobrazená délka trvání programu se liší od délky trvání v tabulce s hodnotami spotřeby.	<ul style="list-style-type: none"> • Viz tabulku s hodnotami spotřeby v kapitole „Programy“.
Na displeji se zvýší zbývající čas a přeskočí téměř na konec programu.	<ul style="list-style-type: none"> • Nejde o závadu. Spotřebič pracuje správně.
Malý únik z dvířek spotřebiče.	<ul style="list-style-type: none"> • Spotřebič není vyrovnaný. Povolte či utáhněte seřizovací nožičky (je-li to možné). • Dvířka spotřebiče nejsou vystředěná vzhledem k vaně spotřebiče. Seřidte zadní nožičku (je-li to možné).

Problém a výstražný kód	Možná příčina a řešení
Dvířka spotřebiče se obtížně zavírají.	<ul style="list-style-type: none"> Spotřebič není vyrovnaný. Povolte či utáhněte seřiditelné nožičky (je-li to možné). Části nádobí přečnívají z košů.
Dvířka spotřebiče se otevírají během mycího programu.	<ul style="list-style-type: none"> Funkce AirDry je zapnutá. Funkci můžete vypnout. Viz část „Nastavení“.
Z vnitřku spotřebiče vychází rachocení či klepání.	<ul style="list-style-type: none"> Nádobí není správně rozmístěno v koších. Viz brožurku o plnění košů. Ujistěte se, že se mohou ostříkovací ramena volně otáčet.
Spotřebič vyhodí pojistky.	<ul style="list-style-type: none"> Nedostatečná intenzita elektrického proudu k současnému napájení všech používaných spotřebičů. Zkontrolujte hodnoty intenzity elektrického proudu u zásuvky a pojistek nebo vypněte jeden z používaných spotřebičů. Vnitřní elektrická závada na spotřebiči. Obraťte se na autorizované servisní středisko.



Viz část „**Před prvním použitím**“, „**Denní používání**“ nebo „**Tipy a rady**“, kde můžete nalézt další možné příčiny.

Po kontrole spotřebiče jej vypněte a znovu zapněte. Pokud se problém objeví znovu, obraťte se na autorizované servisní středisko.

V případě výstražných kódů, které nejsou popsány v tabulce, se obraťte na autorizované servisní středisko.





VAROVÁNÍ!

Nedoporučujeme spotřebič používat, dokud není problém zcela opraven. Vypojte spotřebič ze zásuvky a nezapojujte jej zpět, dokud si nejste jistí, že funguje správně.

12.1 Výsledky mytí a sušení nejsou uspokojivé

Problém	Možná příčina a řešení
Špatné výsledky mytí.	<ul style="list-style-type: none"> Viz „Denní používání“, „Tipy a rady“ a leták o plnění košů. Používejte intenzivnější mycí program. Zapnutím funkce ExtraPower zlepšíte výsledky mytí zvoleného programu. Vyčistěte trysky ostříkovacích ramen a filtr. Viz „Čištění a údržba“.

Problém	Možná příčina a řešení
Špatné výsledky sušení.	<ul style="list-style-type: none"> • Nádobí bylo uvnitř zavřeného spotřebiče ponecháno příliš dlouho. Aktivaci funkce AirDry nastavíte automatické otevírání dvířek a zlepšíte výsledky sušení. • Došlo leštidlo nebo je dávkování leštidla nedostatečné. Naplňte dávkovač leštidla nebo nastavte množství leštidla na vyšší stupeň. • Příčinou může být kvalita leštidla. • Doporučujeme vždy používat leštidlo, a to i společně s kombinovanými mycími tabletami. • Plastové předměty mohou vyžadovat osušení utěrkou. • Program neobsahuje sušící fázi. Viz „Přehled programů“.
Na nádobí a skle jsou bílé šmouhy nebo modravý potah.	<ul style="list-style-type: none"> • Uvolňuje se příliš velké množství leštidla. Nastavte množství leštidla na nižší stupeň. • Nadměrné množství mycího prostředku.
Na nádobí a skle jsou skvrny a zaschlé vodní kapky.	<ul style="list-style-type: none"> • Uvolňuje se nedostatečné množství leštidla. Nastavte množství leštidla na vyšší stupeň. • Příčinou může být kvalita leštidla.
Vnitřek spotřebiče je vlhký.	<ul style="list-style-type: none"> • Nejedná se o závadu spotřebiče. Vlhký vzduch kondenzuje na stěnách spotřebiče.
Během mytí dochází k nezvyklému pění.	<ul style="list-style-type: none"> • Používejte pouze mycí prostředky určené pro myčky nádobí. • Použijte mycí prostředek od jiného výrobce. • Nádobí před vložením do myčky neoplachujte pod tekoucí vodou.
Na přiborech jsou stopy rzi.	<ul style="list-style-type: none"> • Ve vodě používané k mytí je příliš mnoho soli. Viz „Změkčovač vody“. • Přibory ze stříbra a nerezové oceli byly vloženy dohromady. Nevkládejte stříbrné a nerezové přibory blízko sebe.
Po dokončení programu jsou v dávkovači zbytky mycího prostředku.	<ul style="list-style-type: none"> • Mycí tableta se vzpříčila v dávkovači a voda ji nerozpustila úplně. • Voda nemůže vymýt mycí prostředek z dávkovače. Ujistěte se, že ostříkovací ramena nejsou zablokovaná či ucpaná. • Ujistěte se, že nádobí v koších nebrání víčku dávkovače mycího prostředku v otevření.
Zápach uvnitř spotřebiče.	<ul style="list-style-type: none"> • Viz „Čištění vnitřního prostoru“. • Spusťte program  s odstraňovačem vodního kamene nebo čisticím prostředkem určeným pro myčky nádobí.

Problém	Možná příčina a řešení
Usazeniny vodního kamene na nádobí, ve vaně nebo na vnitřní straně dvířek.	<ul style="list-style-type: none"> Úroveň soli je nízká, zkontrolujte kontrolku doplnění soli. Víčko zásobníku na sůl je uvolněné. Vaše voda z vodovodu je tvrdá. Viz „Změkčovač vody“. Dokonce i při použití kombinovaných mycích tablet použijte sůl a nastavte regeneraci změkčovače vody. Viz „Změkčovač vody“. Spustíte program  s odstraňovačem vodního kamene určeným pro myčky nádobí. Pokud usazeniny vodního kamene stále přetrvávají, vyčistěte spotřebič pomocí prostředků, které jsou vhodné pro tento konkrétní účel. Použijte jiný mycí prostředek. Obraťte se na výrobce mycího prostředku.
Matné, zbarvené či naštípnuté nádobí.	<ul style="list-style-type: none"> Ujistěte se, že do spotřebiče vkládáte pouze nádobí, které lze bezpečně mýt v myčce nádobí. Koš plňte a vyprazdňujte opatrně. Viz leták o plnění košů. Křehké kusy nádobí vložte do horního koše. Zapnutím funkce GlassCare zajistíte zvláštní péči o sklo a křehké nádobí.



Viz „**Před prvním použitím**“, „**Denní používání**“, nebo „**Tipy a rady**“, kde můžete nalézt další možné příčiny.

13. TECHNICKÉ ÚDAJE

Rozměry	Šířka / výška / hloubka (mm)	446 / 850 / 615
Připojení k elektrické síti ¹⁾	Napětí (V)	220 - 240
	Frekvence (Hz)	50
Tlak přívodu vody	Min. / max. bar (MPa)	0.5 (0.05) / 8 (0.8)
Přívod vody	Studená nebo teplá voda ²⁾	max. 60 °C
Kapacita	Jídelní soupravy	10
Příkon	Režim zapnuto (W)	5.0
	Režim vypnuto (W)	0.50

¹⁾ Ohledně ostatních údajů viz typový štítek.

²⁾ Pokud odebíráte horkou vodu z alternativních zdrojů (např. solární panely), použijte tuto horkou vodu ke snížení spotřeby energie.

13.1 Odkaz na databázi EU EPREL


QR kód na energetickém štítku dodaném se spotřebičem nabízí internetový odkaz na registraci tohoto spotřebiče v databázi EU EPREL. Uchovejte si energetický štítek pro referenční potřeby s návodem k použití a všemi ostatními dokumenty dodanými s tímto spotřebičem.


Rovněž lze informace týkající se výkonu produktu nalézt v databázi EPREL

prostřednictvím odkazu <https://eprel.ec.europa.eu> a pomocí názvu modelu a výrobního čísla, které naleznete na typovém štítku spotřebiče. Viz část „Popis spotřebiče“.

Pro podrobnější informace o energetickém štítku navštivte www.theenergylabel.eu.

14. POZNÁMKY K OCHRANĚ ŽIVOTNÍHO PROSTŘEDÍ

Recyklujte materiály označené symbolem . Obaly vyhodte do příslušných odpadních kontejnerů k recyklaci. Pomáhejte chránit životní prostředí a lidské zdraví a recyklovat elektrické a elektronické spotřebiče

určené k likvidaci. Spotřebiče označené příslušným symbolem  nelikvidujte spolu s domovním odpadem. Spotřebič odevzdejte v místním sběrném dvoře nebo kontaktujte místní úřad.

OBSAH

1. BEZPEČNOSTNÉ INFORMÁCIE.....	28
2. BEZPEČNOSTNÉ POKYNY.....	30
3. POPIS PRODUKTU.....	32
4. OVLÁDACÍ PANEL.....	33
5. PROGRAMY.....	34
6. VOLITEĽNÉ FUNKCIE.....	36
7. NASTAVENIA.....	37
8. PRED PRVÝM POUŽITÍM.....	40
9. KAŽDODENNÉ POUŽÍVANIE.....	41
10. TIPY A RADY.....	43
11. OŠETROVANIE A ČISTENIE.....	45
12. RIEŠENIE PROBLÉMOV.....	48
13. TECHNICKÉ INFORMÁCIE.....	52

TEŠTE SA Z PERFEKTNÝCH VÝSLEDKOV

Ďakujeme, že ste si vybrali tento výrobok značky AEG. Vyrobili sme ho tak, aby vám poskytoval perfektný výkon mnoho rokov, a s inovatívnymi technológiami, ktoré vám uľahčia život – to sú vlastnosti, ktoré pri bežných spotrebičoch často nenájdete. Venujte, prosím, niekoľko minút tomuto návodu a dôkladne si ho prečítajte, aby ste svoj spotrebič mohli využívať čo najlepšie. Navštívte našu stránku, kde nájdete:



Rady ohľadne používania, brožúry, návody na riešenie problémov a informácie o opravách:

www.aeg.com/support



Zaregistrujte si svoj spotrebič a využívajte ešte lepší servis:

www.registreaeg.com



Príslušenstvo, spotrebný materiál a originálne náhradné diely pre spotrebič si môžete kúpiť na stránke:

www.aeg.com/shop


STAROSTLIVOSŤ A SLUŽBY ZÁKAZNÍKOM

Vždy používajte originálne náhradné diely.

Keď budete kontaktovať autorizované servisné stredisko, nezabudnite si pripraviť nasledujúce údaje: model, číslo výrobku, sériové číslo.

Tieto informácie nájdete na typovom štítku.

 Varovanie/upozornenie – Bezpečnostné pokyny

 Všeobecné informácie a tipy

 Ochrana životného prostredia

Vyhradzujeme si právo na zmeny bez predchádzajúceho upozornenia.

1. BEZPEČNOSTNÉ INFORMÁCIE

Pred inštaláciou a používaním spotrebiča si pozorne prečítajte priložený návod na používanie. Výrobca

nezodpovedá za zranenia ani za škody spôsobené nesprávnou montážou alebo používaním. Tieto pokyny uskladnite na bezpečnom a prístupnom mieste, aby ste do nich mohli v budúcnosti nahliadnuť.

1.1 Bezpečnosť detí a zraniteľných osôb

- Tento spotrebič smú používať deti staršie ako 8 rokov a osoby so zníženou fyzickou, zmyslovou alebo psychickou spôsobilosťou alebo nedostatkom skúseností a znalostí, iba ak sú pod dozorom zodpovednej osoby alebo ak boli zodpovednou osobou poučené o bezpečnom používaní spotrebiča a rozumejú prípadným rizikám.
- Deti od 3 do 8 rokov a osoby s vysokou mierou postihnutia nesmú mať prístup k spotrebiču, pokiaľ nie sú pod nepretržitým dozorom.
- Deti do 3 rokov nesmú mať prístup k spotrebiču, iba ak sú nepretržite pod dohľadom zodpovednej osoby.
- Nedovoľte, aby sa deti hrali so spotrebičom.
- Umývacie/pracie/čistiace prostriedky uschovajte mimo dosahu detí.
- Keď sú dvierka otvorené, nedovoľte deťom a domácim zvieratám, aby sa k nim priblížili.
- Deti nesmú spotrebič bez dozoru čistiť ani vykonávať žiadnu údržbu na spotrebiči.

1.2 Všeobecná bezpečnosť

- Tento spotrebič je určený na používanie v domácnosti a podobnom prostredí, ako sú napr.:
 - vidiecke domy, kuchynky pre zamestnancov v obchodoch, kanceláriách a iných pracovných prostrediach,
 - pre klientov v hoteloch, motelloch, penziónoch a iných ubytovacích zariadeniach.
- Nemeňte technické parametre tohto spotrebiča.
- Prevádzkový tlak vody (minimálny a maximálny) musí byť medzi 0.5 (0.05) / 8 (0.8) bar (MPa)
- Dodržiavajte maximálne množstvo 10 súprav riadu.

- Ak je poškodený elektrický napájací kábel, musíte ho dať vymeniť u výrobcu, v autorizovanom servisnom stredisku alebo u kvalifikovanej osoby, aby sa predišlo nebezpečenstvu.
- Príbor vložte do košíka na príbor s ostrými koncami smerom nadol alebo ho vložte do zásuvky na príbor vo vodorovnej polohe s ostrými hranami smerom nadol.
- Spotrebič nenechávajte s otvorenými dverami bez dozoru, aby ste predišli náhornému šliapnutiu na spotrebič.
- Pred vykonávaním údržby spotrebič vypnite a vytiahnite jeho zástrčku zo sieťovej zásuvky.
- Na čistenie spotrebiča nepoužívajte prúd vody pod tlakom a/alebo paru.
- Ak má spotrebič na základni vetracie otvory, nesmú byť zakryté napr. kobercom.
- Spotrebič treba zapojiť do vodovodnej siete pomocou novej dodanej súpravy hadíc. Staré súpravy hadíc sa nesmú opätovne použiť.

2. BEZPEČNOSTNÉ POKYNY

2.1 Inštalácia



VAROVANIE!

Tento spotrebič smie nainštalovať iba kvalifikovaná osoba.

- Odstráňte všetky obaly.
- Poškodený spotrebič neinštalujte ani nepoužívajte.
- Dodržiavajte pokyny na inštaláciu dodané so spotrebičom.
- Vždy dávajte pozor, ak presúvate spotrebič, pretože je ťažký. Vždy používajte ochranné rukavice a uzavretú obuv.
- Spotrebič neinštalujte ani nepoužívajte na mieste, kde teplota môže klesnúť pod 0 °C.
- Spotrebič nainštalujte na bezpečné a vhodné miesto, ktoré spĺňa požiadavky na inštaláciu.

2.2 Zapojenie do elektrickej siete



VAROVANIE!

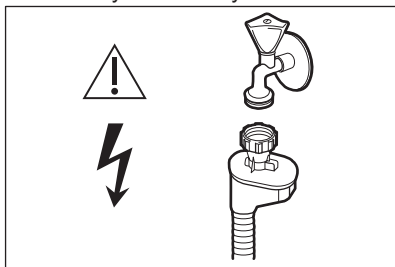
Nebezpečenstvo požiaru a zásahu elektrickým prúdom.

- Spotrebič musí byť uzemnený.
- Uistite sa, že parametre na typovom štítku sú kompatibilné s elektrickým napätím zdroja napájania.
- Vždy používajte správne nainštalovanú zásuvku odolnú proti nárazom.
- Nepoužívajte viaczásuvkové adaptéry ani predlžovacie káble.
- Uistite sa, že zástrčka a prívodný elektrický kábel nie sú poškodené. Ak prívodný elektrický kábel spotrebiča treba vymeniť, túto operáciu smie urobiť iba pracovník autorizovaného servisného strediska.

- Sieťovú zástrčku pripojte do sieťovej zásuvky až po dokončení inštalácie. Po inštalácii sa uistite, že máte prístup k sieťovej zástrčke.
- Spotrebič neodpájajte ťahaním za napájací kábel. Vždy ťahajte za sieťovú zástrčku.
- Tento spotrebič je vybavený 13 A sieťovou zástrčkou. Ak je potrebné vymeniť poistku sieťovej zástrčky, použite iba 13 A ASTA (BS 1362) poistku (Iba Veľká Británia a Írsko).

2.3 Pripojenie na vodovodné potrubie

- Vodné hadice nesmiete poškodiť.
- Pred pripojením k novým potrubiam alebo potrubiam, ktoré boli opravené alebo vybavené novými zariadeniami (vodomery atď.), nechajte vodu stiecť, kým nebude čistá a číra.
- Uistite sa, že počas alebo po prvom použití spotrebiča neuniká viditeľné voda.
- Prívodná hadica na vodu má bezpečnostný ventil a puzdro s vnútorným elektrickým káblom.



VAROVANIE!
Nebezpečné napätie.

- Ak je prívodná hadica poškodená, okamžite zatvorte vodovodný kohútik a vytiahnite zástrčku zo zásuvky elektrickej siete. Kontaktujte autorizované servisné stredisko, aby vymenili prívodnú hadicu.

2.4 Používanie

- Horľavé produkty alebo predmety, ktoré obsahujú horľavé látky, nekladajte do spotrebiča, do jeho blízkosti ani naň.
- Umývacie prostriedky do umývačky sú nebezpečné. Dodržiavajte

bezpečnostné pokyny na obale umývacieho prostriedku.

- Nepite vodu zo spotrebiča a nehrajte sa s ňou.
- Nevyberajte riad zo spotrebiča, kým sa neskončí program. Na riade môžu zostať zvyšky umývacieho prostriedku.
- Na otvorené dverka spotrebiča nekladte predmety ani nevyvíjajte tlak.
- Ak otvoríte dverka, keď je spustený program, zo spotrebiča môže uniknúť horúca para.

2.5 Vnútorne osvetlenie



VAROVANIE!
Hrozí nebezpečenstvo poranenia.

- Informácie o žiarovke/žiarovkách vnútri tohto výrobku a náhradných dieloch osvetlenia, ktoré sa predávajú samostatne: Tieto žiarovky sú navrhnuté tak, aby odolali extrémnym podmienkam v domáчих spotrebičoch, ako napr. teplota, vibrácie, vlhkosť, alebo slúžia ako ukazovatele prevádzkového stavu spotrebiča. Nie sú určené na používanie iným spôsobom a nie sú vhodné na osvetlenie priestorov v domácnosti.
- Ak treba vymeniť vnútorné osvetlenie, obráťte sa na autorizované servisné stredisko.

2.6 Servis

- Ak treba dať spotrebič opraviť, obráťte sa na autorizované servisné stredisko. Používajte iba originálne náhradné diely.
- Nezabudnite, že vlastnoručná alebo neprofesionálna oprava môže mať bezpečnostné následky a mohla by spôsobiť zánik záruky.
- Nasledovné náhradné diely budú dostupné po dobu 7 rokov od ukončenia predaja modelu: motor, obehové a vypúšťacie čerpadlo, ohrievače a ohrevné telesá, vrátane tepelných čerpadiel, potrubí a súvisiaceho vybavenia vrátane hadíc, ventilov, filtrov a systémov Aquastop, štrukturálne a vnútorné časti

vzťahujúce sa na montážne súpravy dverí, dosky s plošnými spojmi, elektronické displeje, tlakové spínače, termostaty a senzory, softvér a firmvér vrátane resetovacieho softvéru. Upozorňujeme, že niektoré z týchto dielov môžu byť dostupné iba pre profesionálnych opravárov, a že nie všetky náhradné diely sú vhodné pre všetky modely.

- Nasledovné náhradné diely budú dostupné po dobu 10 rokov od ukončenia predaja modelu: závesy a tesnenia dverí, iné tesnenia, sprchovacie ramená, odtokové filtre,

vnútorné držiaky a plastové periférie, ako napr. koše a pokrievky.

2.7 Likvidácia



VAROVANIE!

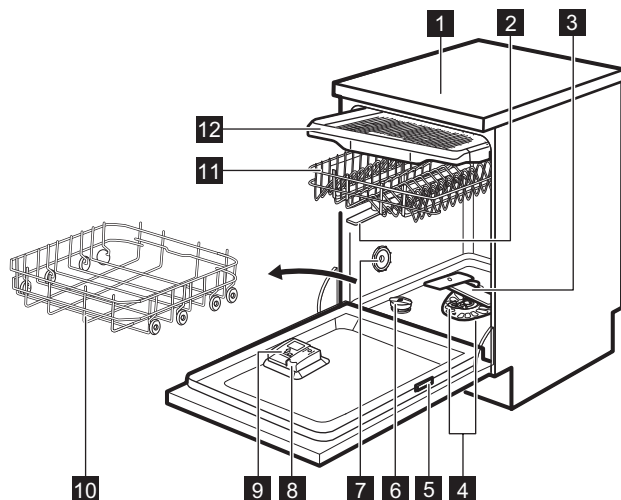
Nebezpečenstvo poranenia alebo udusenía.

- Spotrebič odpojte od elektrickej siete.
- Odrežte elektrický kábel a zlikvidujte ho.
- Odstráňte západku dvierok, aby ste zabránili uviaznutiu detí a domácich zvierat v spotrebiči.

3. POPIS PRODUKTU



Obrázok nižšie je iba všeobecným prehľadom výrobku. Podrobnejšie informácie nájdete v iných kapitolách a/alebo dokumentoch poskytnutých so spotrebičom.



1 Pracovná plocha

2 Horné sprchovacie ramená

3 Dolné sprchovacie rameno

4 Filtre

5 Typový štítok

6 Zásobník na soľ

7 Vetrací otvor

8 Dávkovač leštidla

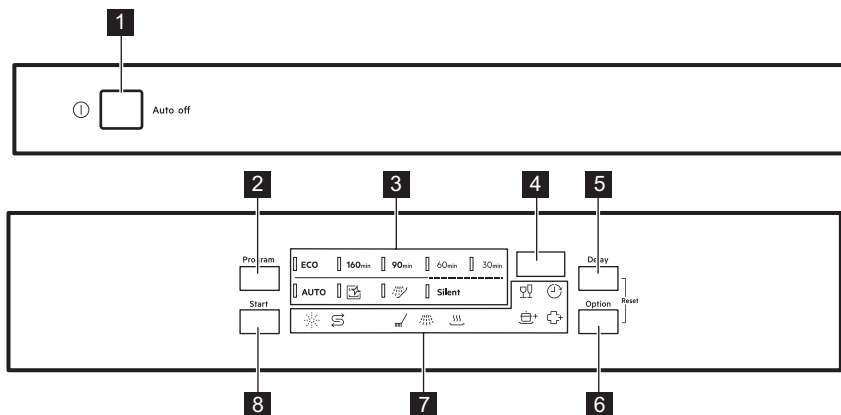
9 Dávkovač umývacieho prostriedku

10 Dolný kôš

11 Horný kôš

12 Prihradka na príbor

4. OVLÁDACÍ PANEL



1 Tlačidlo Zap/Vyp

2 Tlačidlo **Program**

3 Ukazovatele programov

4 Displej




5 Tlačidlo **Delay**6 Tlačidlo **Option**

7 Ukazovatele

8 Tlačidlo **Start**

4.1 Ukazovatele



Ukazovateľ	Popis
	Ukazovateľ soli. Svieti, keď je potrebné doplniť soľ do zásobníka. Počas programu nikdy nesvieti.
	Ukazovateľ leštidla. Svieti, keď je potrebné doplniť leštidlo do dávkovača. Počas programu nikdy nesvieti.
	Ukazovateľ fázy umývania. Svieti počas fázy umývania.
	Ukazovateľ fázy oplachovania. Svieti počas fázy oplachovania.
	Ukazovateľ fázy sušenia. Svieti, keď je vybraný program s fázou sušenia. Bliká počas fázy sušenia.
	Ukazovateľ Delay. Rozsvieti sa po nastavení posunutého štartu.

Ukazovateľ	Popis
	Ukazovateľ GlassCare.
	Ukazovateľ ExtraPower.
	Ukazovateľ ExtraHygiene.

5. PROGRAMY

Poradie programov v tabuľke nemusí zodpovedať ich postupnosti na ovládacom paneli.

Program	Typ náplne	Stupeň znečistenia	Fázy programu	Voliteľné funkcie
ECO ¹⁾	<ul style="list-style-type: none"> • Porcelán • Príbor • Hrnce • Panvice 	<ul style="list-style-type: none"> • Normálne • Mierne prischnuté 	<ul style="list-style-type: none"> • Predumývanie • Umývanie 50 °C • Priebežné oplachovanie • Záverečné opláchnutie 55 °C • Sušenie • AirDry 	<ul style="list-style-type: none"> • ExtraPower • GlassCare • ExtraHygiene
160min	<ul style="list-style-type: none"> • Porcelán • Príbor • Hrnce • Panvice 	<ul style="list-style-type: none"> • Normálne až silné • Prischnuté 	<ul style="list-style-type: none"> • Predumývanie • Umývanie 60 °C • Priebežné oplachovanie • Záverečné opláchnutie 60 °C • Sušenie • AirDry 	<ul style="list-style-type: none"> • ExtraPower • GlassCare • ExtraHygiene
90min	<ul style="list-style-type: none"> • Porcelán • Príbor • Hrnce • Panvice 	<ul style="list-style-type: none"> • Normálne • Mierne prischnuté 	<ul style="list-style-type: none"> • Umývanie 60 °C • Priebežné oplachovanie • Záverečné opláchnutie 55 °C • Sušenie • AirDry 	<ul style="list-style-type: none"> • ExtraPower • GlassCare • ExtraHygiene
60min	<ul style="list-style-type: none"> • Porcelán • Príbor 	<ul style="list-style-type: none"> • Čerstvé • Mierne prischnuté 	<ul style="list-style-type: none"> • Umývanie 60 °C • Priebežné oplachovanie • Záverečné opláchnutie 50 °C • AirDry 	<ul style="list-style-type: none"> • ExtraPower • GlassCare • ExtraHygiene

Program	Typ náplne	Stupeň znečistenia	Fázy programu	Voliteľné funkcie
30min	<ul style="list-style-type: none"> • Porcelán • Príbor 	<ul style="list-style-type: none"> • Čerstvé 	<ul style="list-style-type: none"> • Umývanie 50 °C • Priebežné oplachovanie • Záverečné opláchnutie 50 °C • AirDry 	<ul style="list-style-type: none"> • ExtraPower • GlassCare • ExtraHygiene
AUTO 2)	<ul style="list-style-type: none"> • Porcelán • Príbor • Hrnce • Panvice 	Program sa prispôsobí všetkým stupňom znečistenia.	<ul style="list-style-type: none"> • Predumývanie • Umývanie 50 – 60 °C • Priebežné oplachovanie • Záverečné opláchnutie 60 °C • Sušenie • AirDry 	<ul style="list-style-type: none"> • ExtraHygiene
 3)	<ul style="list-style-type: none"> • Bez náplne 	Program vyčistí vnútro spotrebiča.	<ul style="list-style-type: none"> • Umývanie 70 °C • Priebežné oplachovanie • Záverečné opláchnutie • AirDry 	
 4)	<ul style="list-style-type: none"> • Všetky typy náplní 	<ul style="list-style-type: none"> • Všetky stupne znečistenia 	<ul style="list-style-type: none"> • Predumývanie 	
Silent 5)	<ul style="list-style-type: none"> • Porcelán a príbor 	<ul style="list-style-type: none"> • Normálne znečistenie 	<ul style="list-style-type: none"> • Predumývanie • Umývanie 58 °C • Priebežné oplachovanie • Záverečné opláchnutie 60 °C • Sušenie • AirDry 	

1) Tento program ponúka najúčinnejšie využitie vody a energie pri bežne znečistených riadoch a príboroch. Toto je štandardný program pre skúšobne. Tento program slúži na posúdenie súladu s nariadením Komisie, ktorým sa stanovujú požiadavky na ekodizajn umývačiek riadu pre domácnosť (EÚ) č. 2019/2022.



2) Spotrebič rozoznáva stupeň znečistenia a množstvo riadu v košoch. Automaticky upravuje teplotu a množstvo vody, spotrebu energie a trvanie programu.

3) Tento program je navrhnutý na účinné a úsporné vyčistenie vnútra spotrebiča. Odstraňuje vodný kameň a usadenú masť. Program spustíte minimálne raz za 2 mesiace s odváňovacím alebo čistiacim prípravkom určeným pre umývačky riadu a bez náplne.

4) S týmto programom môžete rýchlo opláchnuť zvyšky jedla z riadu a predísť tvorbe zápachu v spotrebiči. Pri tomto programe nepoužívajte umývací prostriedok.

5) Najtichší program. Na zníženie hlučnosti spotrebiča čerpadlo pracuje s veľmi nízkymi otáčkami. Pre takto znížené otáčky má program dlhé trvanie.

5.1 Hodnoty spotreby

Program ^{1) 2)}	Voda (l)	Energia (kWh)	Trvanie (min.)
ECO	9.9 ³⁾ / 9.9 ⁴⁾	0.739 ³⁾ / 0.754 ⁴⁾	240 ³⁾ / 240 ⁴⁾
160min	9.4 - 11.5	0.876 - 1.071	160
90min	9.3 - 11.4	0.772 - 0.944	90
60min	9.0 - 11.0	0.693 - 0.847	60
30min	9.3 - 11.3	0.560 - 0.685	30
AUTO	8.3 - 11.5	0.677 - 1.036	120 - 170
	8.3 - 10.1	0.593 - 0.725	60
	3.1 - 3.8	0.012 - 0.014	15
Silent	8.7 - 10.7	0.750 - 0.916	248

1) Hodnoty ovplyvňujú: tlak a teplota vody, kolísanie napätia v elektrickej sieti, voliteľné funkcie, množstvo riadu a stupeň jeho znečistenia.

2) Hodnoty pre iné programy ako ECO sú iba orientačné.

3) V súlade s nariadením č. 1016/2010.

4) V súlade s nariadením č. 2019/2022.

5.2 Informácie pre skúšobne

Ak chcete získať informácie potrebné na preskúšanie výkonnosti (napr. podľa EN60436), pošlite e-mail na adresu:

info.test@dishwasher-production.com

Vo vašej žiadosti zahrňte číslo výrobku (PNC) uvedené na typovom štítku.

V prípade akýchkoľvek ďalších otázok ohľadom vašej umývačky si pozrite servisnú knižku dodanú s vaším spotrebičom.

6. VOLITEĽNÉ FUNKCIE



Požadované funkcie musíte aktivovať pred každým spustením programu. Voliteľné funkcie nie je možné zapnúť či vypnúť pri spustení programu.



Tlačidlo Option prepína medzi dostupnými voliteľnými funkciami a ich možnými kombináciami.



Nie všetky voliteľné funkcie sú navzájom kompatibilné. Ak ste zvolili nekompatibilné funkcie, spotrebič automaticky deaktivuje jednu alebo viac funkcií. Svetlík zostanú iba ukazovatele aktívnych funkcií.


i Ak nie je možné voliteľnú funkciu použiť pre daný program, príslušný ukazovateľ sa nerozsvieti alebo niekoľko sekúnd rýchlo bliká a potom zhasne.

i Zapnutie voliteľných funkcií môže ovplyvniť spotrebu energie a vody ako aj trvanie programu.

6.1 GlassCare

Táto voliteľná funkcia poskytuje špeciálnu starostlivosť o krehkú náplň. Zabraňuje prudkým zmenám teploty umývania zvoleného programu a znižuje ju na 45 °C. To chráni pred poškodením predovšetkým sklenený riad.

Návod na aktiváciu GlassCare


Stlačte tlačidlo **Option**, kým sa nezapne ukazovateľ .

Na displeji sa zobrazí aktualizované trvanie programu.

6.2 ExtraPower

Táto voliteľná funkcia zlepšuje umývacie výsledky vybraného programu. Zvyšuje teplotu a trvanie umývania.

Návod na aktiváciu ExtraPower


Stlačte tlačidlo **Option**, kým sa nezapne ukazovateľ .

Na displeji sa zobrazí aktualizované trvanie programu.

6.3 ExtraHygiene

Táto voliteľná funkcia zabezpečuje hygienickejšie umývanie tým, že udržiava teplotu medzi 65 a 70 °C minimálne 10 minút počas poslednej fázy oplachovania.

Zapnutie ExtraHygiene

Stlačte tlačidlo **Option**, kým sa nerozsvieti ukazovateľ .

Na displeji sa zobrazí aktualizované trvanie programu.

7. NASTAVENIA

7.1 Režim výberu programu a používateľský režim

Keď je spotrebič v režime výberu programu, môžete nastaviť program a vojsť do používateľského režimu.

Nastavenia dostupné v používateľskom režime:

- Úroveň zmäčkovača vody podľa tvrdosti vody.
- Požadované dávkovanie leštidla.
- Zapnutie alebo vypnutie funkcie AirDry.

Keďže si spotrebič zapamätá uložené nastavenia, nie je potrebné ho konfigurovať pred každým cyklom.

Nastavenie režimu výberu programu

Spotrebič je v režime výberu programu, keď svieti ukazovateľ programu **ECO** a

na displeji je zobrazené trvanie programu.

Po zapnutí je spotrebič štandardne v režime výberu programu. Ak nie je, nastavte režim výberu programu nasledovným spôsobom:

Naraz stlačte a podržte **Delay** a **Option**, až kým spotrebič nebude v režime výberu programu.

Návod na vstup do používateľského režimu

Skontrolujte, či je spotrebič v režime výberu programu.

Ak chcete vstúpiť do používateľského režimu, súčasne stlačte a podržte tlačidlá **Delay** a **Option**, kým ukazovateľ

ECO, 160min a 90min nebudú blikat' a displej nezostane prázdny.

7.2 Zmäkčovač vody

Zmäkčovač vody odstraňuje minerály z pritekajúcej vody, ktoré by inak mali škodlivý vplyv na výsledky umývania a na spotrebič.

Čím vyšší je obsah týchto minerálov, tým tvrdšia je voda. Tvrdosť vody sa meria v príslušných stupniciach.

Tvrdosť vody

Nemecké stupne (°dH)	Francúzske stupne (°fH)	mmol/l	Clarkove stupne	Úroveň zmäkčovača vody
47 - 50	84 - 90	8.4 - 9.0	58 - 63	10
43 - 46	76 - 83	7.6 - 8.3	53 - 57	9
37 - 42	65 - 75	6.5 - 7.5	46 - 52	8
29 - 36	51 - 64	5.1 - 6.4	36 - 45	7
23 - 28	40 - 50	4.0 - 5.0	28 - 35	6
19 - 22	33 - 39	3.3 - 3.9	23 - 27	5 1)
15 - 18	26 - 32	2.6 - 3.2	18 - 22	4
11 - 14	19 - 25	1.9 - 2.5	13 - 17	3
4 - 10	7 - 18	0.7 - 1.8	5 - 12	2
<4	<7	<0.7	< 5	1 2)

1) Nastavenie z výroby.

2) Pri tejto úrovni nepoužívajte soľ.

Bez ohľadu na druh použitého umývacieho prostriedku nastavte vhodnú úroveň tvrdosti vody, aby zostal ukazovateľ doplnenia soli aktívny.



Kombinované umývacie tablety s obsahom soli nie sú dostatočne účinné na zmäkčenie tvrdej vody.

Proces regenerácie

Pre správnu funkciu zmäkčovača vody je potrebná pravidelná regenerácia živice zmäkčovacieho zariadenia. Tento proces je automatický a je súčasťou bežnej prevádzky umývačky.

Keď bolo spotrebované predpísané množstvo vody (pozri hodnoty v tabuľke) od posledného procesu regenerácie,

Zariadenie na zmäkčovanie vody sa musí nastaviť v závislosti od tvrdosti vody vo vašom regióne. Informácie ohľadne tvrdosti vody vo vašom regióne vám poskytne miestna vodárenská spoločnosť. Aby ste dosiahli dobré výsledky umývania, je dôležité nastaviť správnu hladinu zmäkčovača vody.

inicializuje sa nový proces regenerácie medzi finálnym opláchnutím a koncom programu.

Úroveň zmäkčovača vody	Množstvo vody (l)
1	250
2	100
3	62
4	47
5	25
6	17
7	10

Úroveň zmäkčovača vody	Množstvo vody (l)
8	5
9	3
10	3

V prípade vysokého nastavenia zmäkčovača vody k nemu môže dôjsť aj uprostred programu, pred oplachovaním (dvakrát za program). Inicializácia regenerácie nemá vplyv na trvanie cyklu, pokiaľ sa nevyskytne uprostred programu alebo na konci programu s krátkou fázou sušenia. V týchto prípadoch predlžuje regenerácia celkové trvanie programu o dodatočných 5 minút.

Následne môže opláchnutie zmäkčovača vody, ktoré trvá menej než 5 minút, začať v rovnakom cykle alebo na začiatku ďalšieho programu. Táto činnosť zvyšuje celkovú spotrebu vody programu o dodatočné 4 litre a celkovú spotrebu energie programu o dodatočné 2 Wh. Oplachovanie zmäkčovača skončí s úplným vypustením.

Každé vykonané opláchnutie zmäkčovača (teoreticky viac ako jedno v rovnakom cykle) môže predĺžiť trvanie programu o ďalších 5 minút keď k nemu dôjde kedykoľvek na začiatku alebo uprostred programu.



Všetky hodnoty spotreby spomenuté v tejto časti sú stanovené v súlade s práve platným štandardom v laboratórnych podmienkach s tvrdosťou vody 2,5 mmol/L podľa nariadenia 2019/2022 (zmäkčovač vody: úroveň 3). Tlak a teplota vody ako aj kolísanie napätia v elektrickej sieti môžu tieto hodnoty zmeniť.

Návod na nastavenie úrovne zmäkčovadla vody

Skontrolujte, či je spotrebič v používateľskom režime.

1. Stlačte tlačidlo **Program**.

- Ukazovateľ **ECO** naďalej bliká.
 - Ostatné ukazovatele sú vypnuté.
 - Na displeji sa zobrazí aktuálne nastavenie, napr. **5 L** = úroveň 5.
2. Stlačte tlačidlo **Program** opakovane, čím nastavenie zmeníte.
 3. Stlačením tlačidla zapnutia/vypnutia nastavenie potvrdíte.

7.3 Úroveň dávkovania leštidla

Leštidlo pomáha osušiť riad bez škvrn a usadenín. Uvoľňuje sa automaticky počas fázy horúceho oplachovania.

Množstvo uvoľneného leštidla môžete nastaviť v škále od 1 (minimálne množstvo) po 8 (maximálne množstvo). Nastavenie z výroby: úroveň 5.

Keď je zásobník na leštidlo prázdny, rozsvieti sa ukazovateľ leštidla, aby vás upozornil na doplnenie leštidla. Ak je účinnosť umývania riadu uspokojivá pri používaní kombinovaných umývacích tabliet, môžete vypnúť dávkovač a ukazovateľ. Optimálnu účinnosť sušenia však dosiahnete len s použitím leštidla a so zapnutým ukazovateľom doplnenia.

Ak chcete deaktivovať dávkovač leštidla a ukazovateľ, nastavte úroveň leštidla na 0.

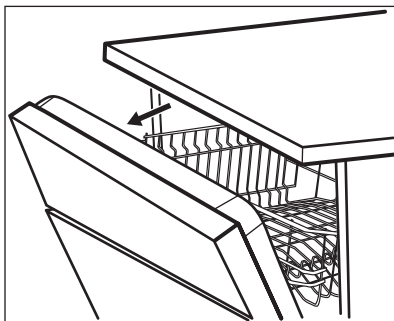
Návod na nastavenie úrovne leštidla


Skontrolujte, či je spotrebič v používateľskom režime.

1. Stlačte tlačidlo **Start**.
 - Ukazovateľ **160min** naďalej bliká.
 - Ostatné ukazovatele sú vypnuté.
 - Na displeji sa zobrazí aktuálne nastavenie, napr. **4A** = úroveň 4.
 - Úrovně leštidla majú rozsah 0A až 8A, pričom úroveň 0A znamená, že sa nepoužíva žiadne leštidlo.
2. Stlačte tlačidlo **Start** opakovane, čím nastavenie zmeníte.
3. Stlačením tlačidla zapnutia/vypnutia nastavenie potvrdíte.

7.4 AirDry

Funkcia AirDry zlepšuje účinnosť sušenia pri nižšej spotrebe energie. Počas fázy sušenia sa dvierka spotrebiča otvoria automaticky a ostanú pootvorené.



Funkcia AirDry sa automaticky aktivuje pri všetkých programoch okrem programu  (ak je k dispozícii).

Trvanie fázy sušenia a čas otvorenia dvierok sa líšia podľa zvoleného programu a voliteľných funkcií.

Keď funkcia AirDry otvorí dvierka, na displeji sa zobrazí zostávajúci čas spusteného programu.



UPOZORNENIE!

Nepokúšajte sa o zatvorenie dvierok spotrebiča do dvoch minút od automatického otvorenia. Mohlo by to spôsobiť poškodenie spotrebiča.

Ak neskôr zatvoríte dvierka na minimálne tri minúty, spustený program sa skončí.





UPOZORNENIE!

Ak majú deti prístup k spotrebiču, odporúčame vypnúť funkciu AirDry. Automatické otváranie dvierok môže predstavovať nebezpečenstvo.

Návod na deaktiváciu AirDry

Skontrolujte, či je spotrebič v používateľskom režime.

1. Stlačte tlačidlo **Delay**.
 - Ukazovateľ 90min naďalej bliká.
 - Ostatné ukazovatele sú vypnuté.
 - Na displeji sa zobrazí aktuálne nastavenie:
 -  = AirDry je deaktivované.
 -  = AirDry je aktivované.
2. Stlačením tlačidla Delay nastavenie zmeňte.
3. Stlačením tlačidla zapnutia/vypnutia nastavenie potvrdíte.

8. PRED PRVÝM POUŽITÍM

1. **Uistite sa, že aktuálna nastavená úroveň zmäkčovača vody zodpovedá tvrdosti pritekajúcej vody. Ak nie, upravte úroveň zmäkčovača vody.**
2. Naplňte zásobník na soľ.
3. Naplňte dávkovač leštidla.
4. Otvorte vodovodný ventil.
5. Spustíte program, aby ste odstránili prípadné zvyšky z výroby, ktoré môžu byť stále vnútri spotrebiča.

Nepoužívajte umývací prostriedok a do košov nedávajte riad. Po spustení programu spotrebič vykoná obnovenie účinnosti zmäkčovača vody, ktoré trvá až 5 minút. Fáza umývania začne až po skončení tohto procesu. Proces sa pravidelne opakuje.

8.1 Zásobník na soľ



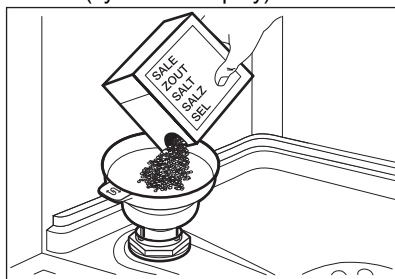
UPOZORNENIE!

Používajte iba hrubozrnnú soľ určenú pre umývačky. Jemná soľ zvyšuje riziko korózie.

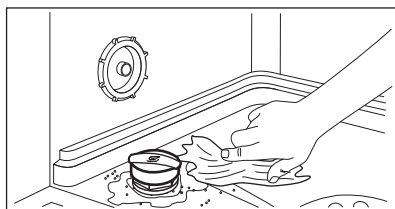
Soľ sa používa na regeneráciu v zmäkčovači vody a na zabezpečenie dobrých výsledkov umývania pri každodennom používaní.

Plnenie zásobníka na soľ

1. Otočte viečko zásobníka na soľ doľava a vyberte ho.
2. Do zásobníka na soľ nalejte 1 liter vody (iba keď doplňate soľ prvýkrát).
3. Do zásobníka na soľ nasypete 1 kg soli (kým nebude plný).



4. Opatrne potrasť lievik za rukoväť, aby sa dostali dnu aj posledné granule.
5. Soľ z okolia otvoru zásobníka na soľ odstráňte.



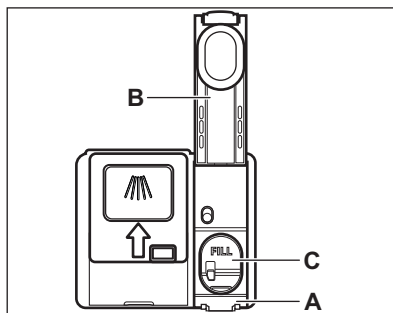
6. Zásobník na soľ zatvorte otočením veka zásobníka doprava.



UPOZORNENIE!

Pri naplňaní zásobníka na soľ z neho môže vytecť voda a soľ. Po naplnení zásobníka na soľ okamžite spustíte program, aby ste predišli korózii.

8.2 Návod na naplnenie dávkovača leštidla



UPOZORNENIE!

Tento priečinok (C) je určený len na leštidlo. Nenapíňajte ho umývacím prostriedkom.



UPOZORNENIE!

Používajte výhradne leštidlo špeciálne určené pre umývačky riadu.

1. Stlačením uvoľňovacieho prvku (A) otvoríte veko (B).
2. Leštidlo nalievajte do zásobníka leštidla (C), až kým nedosiahne úroveň naplnenia „FILL“.
3. Rozliate leštidlo odstráňte handričkou, aby ste predišli tvorbe veľkého množstva peny.
4. Zatvorte viečko. Uistite sa, že viečko je zaistené.

9. KAŽDODENNÉ POUŽÍVANIE

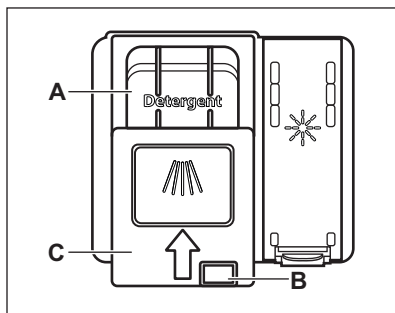
1. Otvorte vodovodný ventil.
2. Stlačením tlačidla Zap/Vyp spotrebič zapnite.

Skontrolujte, či je spotrebič v režime výberu programu.

- Ak svieti ukazovateľ soli, naplňte zásobník na soľ.
 - Ak svieti ukazovateľ leštidla, naplňte dávkovač leštidla.
3. Do košov vložte riad.

4. Pridajte umývací prostriedok.
5. Nastavte a spustíte vhodný program pre daný druh náplne a stupeň jej znečistenia.

9.1 Používanie umývacieho prostriedku



UPOZORNENIE!

Používajte výhradne umývací prostriedok špeciálne určený pre umývačky riadu.

1. Stlačením uvoľňovacieho tlačidla (B) otvoríte veko (C).
2. Umývací prostriedok pridajte do priehradky (A). Umývací prostriedok môžete použiť v tabletách, prášku alebo géle.
3. Ak má program fázu predumývania, pridajte malé množstvo umývacieho prostriedku na vnútornú časť dvierok spotrebiča.
4. Zatvorte veko. Skontrolujte, či veko zapadlo na svoje miesto.

9.2 Nastavenie a spustenie programu

Funkcia Auto off

Táto funkcia znižuje spotrebu energie automatickým vypnutím spotrebiča, keď nie je v prevádzke.



Funkcia sa spustí:

- Keď sa skončí program.
- Po 5 minútach, ak sa nespustí program.

Spustenie programu

1. Stlačením tlačidla Zap/Vyp spotrebič zapnete. Skontrolujte, či je spotrebič v režime výberu programu a či sú zatvorené dvierka.
 2. Opakovane stláčajte **Program**, kým nebude svietiť ukazovateľ požadovaného programu.
- Na displeji sa zobrazí trvanie programu.
3. Nastavte použiteľné funkcie.
 4. Stlačením tlačidla **Start** spustíte program.
 - Svieti sa ukazovateľ prebiehajúcej fázy.
 - Trvanie programu sa bude znižovať po minútach.

Spustenie programu s posunutým štartom

1. Nastavte program.
 2. Opakovane stláčajte tlačidlo **Delay**, kým sa na displeji nezobrazí požadovaný čas posunutia (od 1 do 24 hodín).
 3. Stlačením tlačidla **Start** spustíte odpočítavanie.
 - Ukazovateľ  svieti.
 - Čas sa odpočítava smerom nadol v hodinových intervaloch. Posledná hodina je zobrazená v minútach.
- Po skončení odpočítavania sa program spustí a rozsvieti sa ukazovateľ spustenej fázy. Ukazovateľ  zhasne.

Otvorenie dvierok spusteného spotrebiča

Ak otvoríte dvierka pri spustenom programe, spotrebič sa zastaví. Môže to ovplyvniť spotrebu energie a trvanie programu. Po zatvorení dvierok bude spotrebič pokračovať od bodu, v ktorom bol program prerušený.



Ak počas fázy sušenia dvierka otvoríte na viac ako 30 sekúnd, spustený program sa skončí. Nestane sa tak pri otvorení dvierok funkciou AirDry.



Do 2 minút od automatického otvorenia dvierok funkciou AirDry sa nepokúšajte o zatvorenie dvierok, keďže by mohli dôjsť k poškodeniu spotrebiča. Ak neskôr zatvoríte dvierka na minimálne 3 minúty, spustený program sa skončí.

Zrušenie posunutého štartu počas odpočítavania

Ak zrušíte posunutý štart, bude potrebné znovu nastaviť program a voliteľné funkcie.

Naraz stlačte a podržte **Delay** a **Option**, až kým spotrebič nebude v režime výberu programu.

Zrušenie programu

Naraz stlačte a podržte **Delay** a **Option**, až kým spotrebič nebude v režime výberu programu.

Pred spustením nového programu skontrolujte, či sa v dávkovači umývacieho prostriedku nachádza umývaci prostriedok.

Koniec programu

Po skončení programu funkcia Auto off spotrebič automaticky vypne.

Všetky tlačidlá okrem tlačidla zapnutia/vypnutia sú neaktívne.

Zatvorte vodovodný kohútik.

10. TIPY A RADY

10.1 Všeobecne

Postupovanie podľa dole uvedených typov vám zaistí optimálnu účinnosť umývania a sušenia pri každodennom používaní a zároveň vám pomôže chrániť životné prostredie.

- Umytie riadu v umývačke podľa pokynov v návode na obsluhu reálne spotrebuje menej vody a energie ako pri ručnom umývaní riadu.
- Umývačku naplňte na plnú kapacitu, aby ste ušetrili vodu a energiu. Pre najlepšie výsledky umývania usporiadajte riad v košoch podľa pokynov v návode na obsluhu a neprepíňajte koše.
- Riad ručne neoplachujte. Zvyšuje to spotrebu vody a energie. Keď je to potrebné, zvolte program s fázou predumývania.
- Odstráňte väčšie zvyšky jedla z riadu a vyprázdňte hrnčeky a sklá pred ich vloženie do spotrebiča.
- Kuchynský riad s pevne privareným alebo pripečeným jedlom pred umytím v spotrebiči namočte alebo mierne oškrabte.
- Uistite sa, že sa jednotlivé kusy riadu v košoch nedotýkajú ani neprekrývajú.

Iba vtedy môže voda úplne dosiahnuť a umyť riad.

- Prostriedok do umývačky riadu, leštidlo a soľ môžete používať samostatne alebo môžete použiť kombinované umývacie tablety (napr. „Všetko v 1“). Postupujte podľa pokynov na balení.
- Zvoľte program podľa typu náplne a stupňa znečistenia. **ECO** ponúka najúspornejšie použitie vody a najnižšiu spotrebu energie.
- Na zabránenie tvorby vodného kameňa vnútri spotrebiča:
 - Zásobník na soľ v prípade potreby doplňte.
 - Používajte odporúčané dávkovanie umývacieho prostriedku a leštidla.
 - Skontrolujte, či sa nastavená úroveň zmäčkovača vody zhoduje s tvrdosťou vody vo vašej oblasti.
 - Postupujte podľa pokynov v kapitole „**Starostlivosť a čistenie**“.

10.2 Používanie soli, leštidla a umývacieho prostriedku

- Používajte iba soľ, leštidlo a umývaci prostriedok pre umývačky. Iné

výrobky by mohli spôsobiť poškodenie spotrebiča.

- V oblastiach s tvrdou a veľmi tvrdou vodou v záujme dosiahnutia optimálnych výsledkov umývania a sušenia odporúčame používať základný umývací prostriedok (prášok, gél, tablety bez prídavných funkcií), leštidlo a soľ samostatne.
- Umývacie tablety sa pri krátkych programoch nerozpustia úplne. Ak sa chcete vyhnúť zvyškom umývacích tabliet na kuchynskom riade, odporúčame, aby ste tablety používali pri dlhších programoch.
- Vždy používajte správne množstvo umývacieho prostriedku. Nedostatočné dávkovanie umývacieho prostriedku môže mať za následok neuspokojivé výsledky umývania a vrstvu tvrdej vody alebo bodky na riade. Používanie príliš veľkého množstva umývacieho prostriedku s mäkkou alebo zmäkčenou vodou spôsobuje zvyšky umývacieho prostriedku na riade. Množstvo umývacieho prostriedku upravte podľa tvrdosti vody. Pozrite si pokyny na obale umývacieho prostriedku.
- Vždy používajte správne množstvo leštidla. Nedostatočné dávkovanie leštidla znižuje výsledky sušenia. Používanie príliš veľkého množstva leštidla spôsobuje modrastý povlak na riade.
- Skontrolujte, či je úroveň zmäkčovača vody správna. Ak je úroveň príliš vysoká, zvýšené množstvo soli vo vode môže spôsobiť hrdzu na príbore.

10.3 Čo máte robiť, ak chcete prestať používať kombinované umývacie tablety

Skôr ako začnete používať osobitne umývací prostriedok, soľ a leštidlo, vykonajte nasledovné kroky:

1. Nastavte najvyššiu úroveň zmäkčovača vody.
2. Presvedčte sa, že zásobník na soľ a dávkovač leštidla sú plné.
3. Spustíte najkratší program s fázou oplachovania. Nepridávajte umývací

prostriedok a do košov nedávajte riad.

4. Po skončení programu nastavte zmäkčovač vody podľa tvrdosti vody vo vašej oblasti.
5. Upravte dávkovanie leštidla.

10.4 Vkladanie riadu do košov

- Vždy využite celý priestor košov.
- Spotrebič používajte iba na umývanie riadu vhodného pre umývačky.
- V spotrebiči neumývajte predmety vyrobené v dreva, rohoviny, hliníka, cínu a medi, keďže by mohli prasknúť, zvlniť sa, sfarbiť sa alebo erodovať.
- V spotrebiči neumývajte predmety, ktoré môžu absorbovať vodu (špongie, handričky).
- Duté predmety (šálky, poháre a panvice) umiestnite otvorom smerom nadol.
- Dávajte pozor, aby sa sklenené predmety navzájom nedotýkali.
- Ľahké predmety vložte do horného koša. Zabezpečte, aby sa predmety voľne nehýbali.
- Príbor a malé predmety dajte do priehradky na príbor.
- Premiestnite horný kôš nahor, aby ste do dolného koša umiestnili väčšie predmety.
- Pred spustením programu skontrolujte, či sa sprchovacie ramená môžu voľne otáčať.

10.5 Pred spustením programu

Pred spustením zvoleného programu sa uistite, že:

- Filtre sú čisté a správne nainštalované.
- Veko zásobníka na soľ je pevne zaistené.
- Sprchovacie ramená nie sú upchané.
- V spotrebiči je dostatok soli a leštidla (pokiaľ nepoužívate kombinované umývacie tablety).
- Riad v košoch je umiestnený v správnej polohe.
- Program je vhodný pre daný typ riadu a stupeň jeho znečistenia.

- Používa sa správne množstvo umývacieho prostriedku.

10.6 Vyprázdenie košov

1. Pred vybratím zo spotrebiča nechajte riad vychladnúť. Horúci riad sa ľahko poškodí.

2. Vyprázdnite najprv dolný kôš a potom horný kôš.

i Po skočení programu môže ešte zostať voda na vnútorných povrchoch spotrebiča.

11. OŠETROVANIE A ČISTENIE



VAROVANIE!

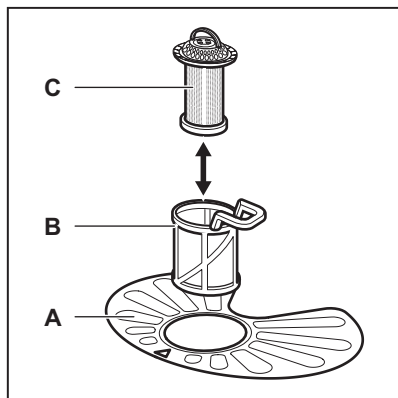
Pred vykonávaním údržby spotrebič vypnite a vytriahnite jeho zástrčku zo sieťovej zásuvky.



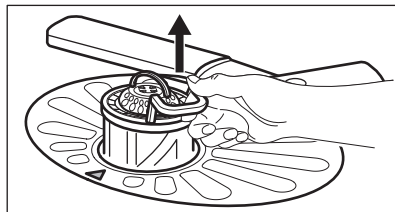
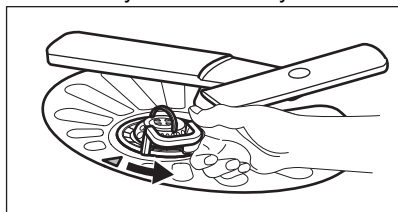
Znečistené filtre a upchané sprchovacie ramená zhoršujú výsledky umývania. Pravidelne ich kontrolujte a v prípade potreby ich vyčistite.

11.1 Čistenie filtrov

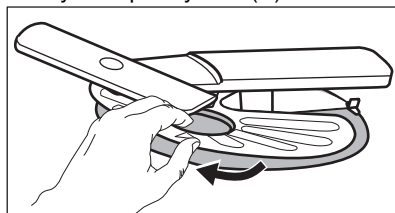
Filtračný systém sa skladá z 3 častí.



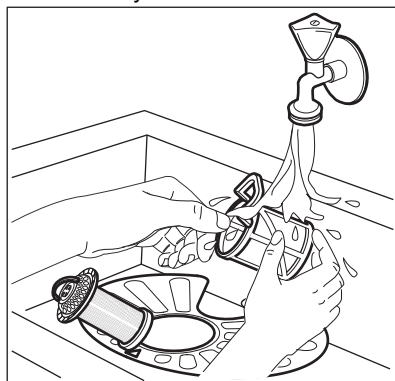
1. Filter (B) otočte proti smeru hodinových ručičiek a vyberte ho.



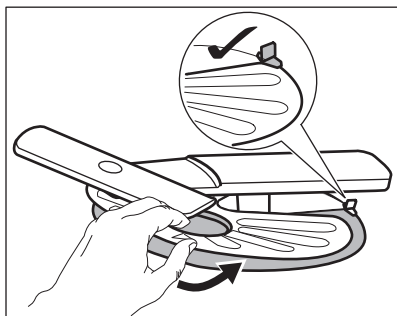
2. Filter (C) vyberte z filtra (B).
3. Vyberte plochý filter (A).



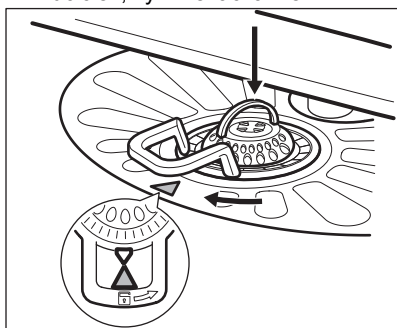
4. Filtre umyte.



5. Uistite sa, že v odpadovej nádrži alebo okolo jej okrajov nie sú zvyšky jedla alebo nečistôt.
6. Plochý filter dajte späť na miesto (A). Uistite sa, či je úplne zasunutý pod 2 vodiacimi lištami.



7. Namontujte filtre (B) a (C).
8. Filter (B) dajte späť do plochého filtra (A). Otáčajte ho v smere hodinových ručičiek, kým nezacvakne.



UPOZORNENIE!

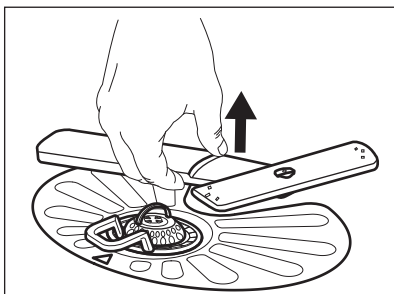
Nesprávna poloha filtrov môže spôsobiť zlé výsledky umývania a poškodiť spotrebič.

11.2 Čistenie dolného sprchovacieho ramena

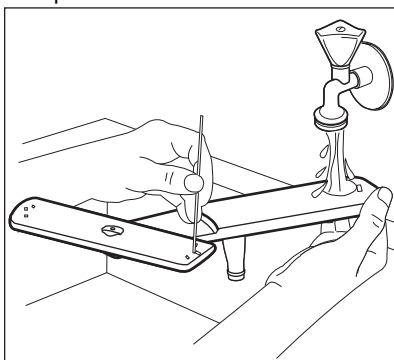
Dolné sprchovacie rameno vám odporúčame pravidelne čistiť, aby nedošlo k upchatiu otvorov nečistotami.

Upchaté otvory môžu spôsobiť neuspokojivé výsledky umývania.

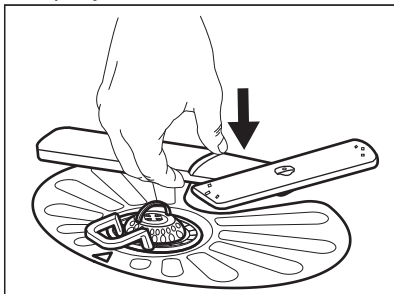
1. Dolné sprchovacie rameno vyberte jeho potiahnutím nahor.



2. Sprchovacie rameno umyte pod tečúcou vodou. Z otvorov odstráňte čiastočky nečistôt pomocou predmetu s tenkým hrotom, napr. špáradla.



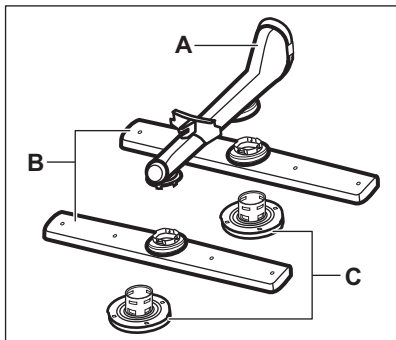
3. Sprchovacie rameno nainštalujte späť jeho zatlačením nadol.



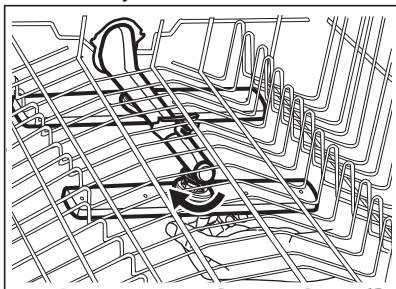
11.3 Čistenie horných sprchovacích ramien

Horné sprchovacie ramená vám odporúčame pravidelne čistiť, aby nedošlo k upchatiu otvorov nečistotami. Upchaté otvory môžu spôsobiť neuspokojivé výsledky umývania.

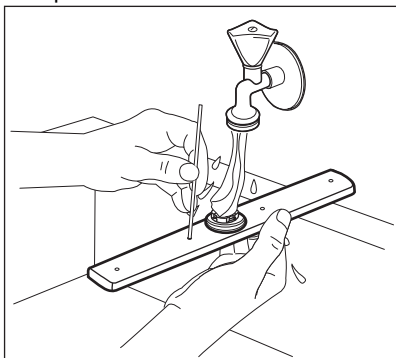
Horné umývacie ramená sa nachádzajú pod horným košom. Sprchovacie ramená (B) sú nainštalované v kanáliku (A) s montážnymi prvkami (C).



1. Vytiahnite horný koš.
2. Na odpojenie sprchovacieho ramena otočte montážny prvok v smere hodinových ručičiek.

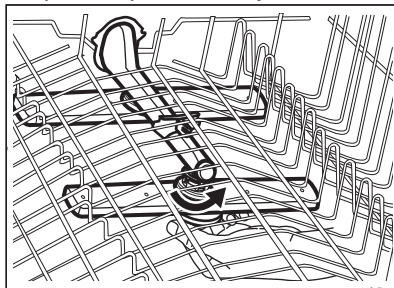


3. Sprchovacie rameno umyte pod tečúcou vodou. Z otvorov odstráňte častičky nečistôt pomocou predmetu s tenkým hrotom, napr. špáradla.




4. Na opätovnú inštaláciu sprchovacieho ramena vložte

montážny prvok do sprchovacieho ramena a upevnite ho v kanáliku otočením proti smeru hodinových ručičiek. Skontrolujte, či montážny prvok zapadol na svoje miesto.



11.4 Čistenie vnútra

- Spotrebič vrátane gumeného tesnenia na dverkách opatrne vyčistite mäkkou vlhkou handričkou.
- Aby ste zachovali výkon spotrebiča, použite minimálne raz za dva mesiace čistiaci produkt navrhnutý špeciálne pre umývačky. Postupujte podľa pokynov na obale výrobku.
- Na dosiahnutie optimálnych výsledkov umývania použite program .
- Nepoužívajte abrazívne prostriedky, drôtenky, ostré nástroje, silné chemikálie, drsné špongie ani rozpúšťadlá.
- Pravidelné používanie programov s krátkym trvaním môže spôsobiť tvorbu mastnoty a vodného kameňa vnútri spotrebiča. Aby ste predišli ich tvorbe, použite minimálne dvakrát do mesiaca programy s dlhým trvaním.

11.5 Odstránenie cudzích predmetov

Po každom použití spotrebiča skontrolujte filtre a odtok. Cudzí predmety (napr. kúsky skla, plast, kosti alebo špáradlá a pod.) znižujú čistiaci výkon a môžu spôsobiť poškodenie odtokového čerpadla.

1. Demontujte filtračný systém podľa pokynov v tejto kapitole.
2. Ručne odstráňte akékoľvek cudzie predmety.

**UPOZORNENIE!**

Ak nedokázate odstrániť predmety, kontaktujte autorizované servisné stredisko.

3. Zmontujte filtračný systém podľa pokynov v tejto kapitole.

12. RIEŠENIE PROBLÉMOV

**VAROVANIE!**

Nesprávna oprava spotrebiča môže predstavovať nebezpečenstvo pre používateľa. Všetky opravy musí vykonať kvalifikovaný personál.

Väčšinu problémov, ktoré sa vyskytnú, môžete vyriešiť bez toho,

11.6 Vonkajšie čistenie

- Spotrebič čistite vlhkou mäkkou handričkou.
- Používajte iba neutrálne saponáty.
- Nepoužívajte abrazívne prostriedky, drôtenky ani rozpúšťadlá.

aby ste kontaktovali autorizované servisné stredisko.

V tabuľke nižšie si pozrite informácie o možných problémoch.

Pri niektorých poruchách sa na displeji zobrazí výstražný kód.

Problém a výstražný kód	Možná príčina a riešenie
Spotrebič nie je možné zapnúť.	<ul style="list-style-type: none"> • Skontrolujte, či je sieťová zástrčka pripojená k sieťovej zásuvke • Skontrolujte, či nie je v skrinke s poistkami poškodená poistka.
Program sa nespúšťa.	<ul style="list-style-type: none"> • Skontrolujte, či sú dvierka spotrebiča zatvorené. • Stláčajte tlačidlo Start. • Ak je nastavený odložený štart, zrušte nastavenie alebo počkajte na dokončenie odpočítavania. • Spotrebič obnovuje účinnosť zmäčkovača vody. Tento postup trvá približne 5 minút.
Do spotrebiča nepriteká voda. Na displeji sa zobrazí i10 alebo i11 .	<ul style="list-style-type: none"> • Skontrolujte, či je vodovodný kohútik otvorený. • Skontrolujte, či nie je tlak prívodu vody príliš nízky. O túto informáciu požiadajte miestnu vodárenskú spoločnosť. • Skontrolujte, či nie vodovodný kohútik upchatý. • Skontrolujte, či nie je upchatý filter v odtokovej hadici. • Skontrolujte, či nie je prívodná hadica skrútená alebo ohnutá.
Spotrebič nevypúšťa vodu. Na displeji sa zobrazí i20 .	<ul style="list-style-type: none"> • Skontrolujte, či nie je sifón umývadla upchatý. • Skontrolujte, či nie je vnútorný filtračný systém upchatý. • Skontrolujte, či nie je odtoková hadica skrútená alebo ohnutá.

Problém a výstražný kód	Možná příčina a riešenie
Aktivovalo sa zariadenie proti vytopeniu. Na displeji sa zobrazí i30 .	<ul style="list-style-type: none"> • Zatvorte vodovodný kohútik. • Skontrolujte, či je spotrebič správne nainštalovaný. • Skontrolujte, či sú koše naplnené podľa pokynov v návode na obsluhu.
Zlyhanie snímača zistenia výšky hladiny. Na displeji sa zobrazí i41 - i44 .	<ul style="list-style-type: none"> • Skontrolujte, či sú filtre čisté. • Spotrebič vypnite a znova zapnite.
Zlyhanie umývacieho alebo vypúšťacieho čerpadla. Na displeji sa zobrazí i51 - i59 alebo i5A - i5F .	<ul style="list-style-type: none"> • Spotrebič vypnite a znova zapnite.
Teplota vody vnútri spotrebiča je príliš vysoká alebo došlo ku zlyhaniu snímača teploty. Na displeji sa zobrazí i61 alebo i69 .	<ul style="list-style-type: none"> • Skontrolujte, či teplota privádzanej vody neprekročila 60 °C. • Spotrebič vypnite a znova zapnite.
Technické zlyhanie spotrebiča. Na displeji sa zobrazí iC0 alebo iC3 .	<ul style="list-style-type: none"> • Spotrebič vypnite a znova zapnite.
Hladina vody vnútri spotrebiča je príliš vysoká. Na displeji sa zobrazí iF1 .	<ul style="list-style-type: none"> • Spotrebič vypnite a znova zapnite. • Skontrolujte, či sú filtre čisté. • Skontrolujte, či je odtoková hadica inštalovaná v správnej výške nad podlahou. Pozrite si časť „Pokyny pre inštaláciu“.
Spotrebič sa počas prevádzky viackrát vypne a zapne.	<ul style="list-style-type: none"> • To je normálne. Prináša to optimálne výsledky umývania a úsporu energie.
Program trvá príliš dlho.	<ul style="list-style-type: none"> • Ak je nastavená voliteľná funkcia odloženého štartu, zrušte ju alebo počkajte na dokončenie odpočítavania.
Zobrazené trvanie programu je iné než trvanie v tabuľke hodnôt spotreby.	<ul style="list-style-type: none"> • Pozrite si tabuľku hodnôt spotreby v kapitole „Programy“.
Na displeji sa zmení zostávajúci čas a preskočí takmer na koniec času programu.	<ul style="list-style-type: none"> • Nejde o poruchu. Spotrebič pracuje správne.
Z dvierok spotrebiča preteká malé množstvo vody.	<ul style="list-style-type: none"> • Spotrebič nie je vo vodorovnej polohe. Uvoľnite alebo utiahnite nastaviteľné nožičky (ak sú k dispozícii). • Dvierka spotrebiča nie sú vycentrované na nádrži. Upravte zadnú nožičku (ak je k dispozícii).

Problém a výstražný kód	Možná příčina a řešení
Dvieračka spotrebiča sa ťažko zatvárajú.	<ul style="list-style-type: none"> Spotrebič nie je vo vodorovnej polohe. Uvoľnite alebo utiahnite nastaviteľné nožičky (ak sú k dispozícii). Z košov vyčnievajú časti riadu.
Počas cyklu umývania sa otvorila dvieračka spotrebiča.	<ul style="list-style-type: none"> Funkcia AirDry je zapnutá. Teraz môžete funkcie zapnúť. Pozrite si časť „Nastavenia“.
Štrkotavé/klepotavé zvuky z vnútra spotrebiča.	<ul style="list-style-type: none"> Riad nie je správne vložený v košoch. Pozrite si leták o vkladaní riadu. Zabezpečte, aby sa mohli sprchovacie ramená voľne otáčať.
Spotrebič spustí istič/prerušovač obvodu.	<ul style="list-style-type: none"> Nedostatočná prúdová intenzita na súčasné napájanie všetkých používaných spotrebičov. Skontrolujte prúdovú intenzitu zásuvky a kapacitu merača alebo vypnite jeden z používaných spotrebičov. Vnútoraná elektrická porucha spotrebiča. Obráťte sa na autorizované servisné stredisko.



Pozrite si časť „**Pred prvým použitím**“, „**Každodenné používanie**“ alebo „**Rady a tipy**“, kde nájdete ďalšie možné príčiny.

Po kontrole spotrebič vypnite a zapnite. Ak problém pretrváva, obráťte sa na autorizované servisné stredisko.

O kódy alarmov, ktoré nie sú popísané v tabuľke, požiadajte autorizované servisné stredisko.





VAROVANIE!

Neodporúčame používať spotrebič, kým sa problém celkom nevyrieši. Spotrebič odpojte a opäť ho nezapájajte, kým si nebudete istí, že funguje správne.

12.1 Výsledky umývania a sušenia nie sú uspokojivé

Problém	Možná příčina a řešení
Neuspokojivé výsledky umývania.	<ul style="list-style-type: none"> Pozrite si časť „Každodenné používanie“ Pozrite si časť „Rady a tipy“ a leták o ukladaní riadu do košov. Používajte intenzívnejšie umývacie programy. Zapnite ExtraPower voliteľnú funkciu na zlepšenie výsledkov umývania zvoleného programu. Vyčistite dýzy sprchovacích ramien a filter. Pozrite si časť „Ošetrovanie a čistenie“

Problém	Možná příčina a riešenie
Neuspokojivé výsledky sušenia.	<ul style="list-style-type: none"> • Riad ste nechali príliš dlho vnútri zatvoreného spotrebiča. Zapnite AirDry voliteľnú funkciu na nastavenie automatického otvorenia dvierok a zlepšenie výsledkov sušenia. • Nedostatok leštidla alebo jeho nedostatočné dávkovanie. Naplňte dávkovač leštidla alebo nastavte vyššie dávkovanie leštidla. • Príčinou môže byť kvalita leštidla. • Odporúčame vám vždy používať leštidlo, dokonca aj v kombinácii s kombinovanými umývacími tabletami. • Plastové predmety niekedy treba utrieť utierkou. • Program nemá fázu sušenia. Pozrite si časť „Prehľad programov“.
Na pohároch a riade sú biele šmuhy a modré usadeniny.	<ul style="list-style-type: none"> • Dávkovanie leštidla je príliš vysoké. Nastavte nižšie dávkovanie leštidla. • Množstvo umývacieho prostriedku je príliš veľké.
Na pohároch a riade sú škvrny a suché vodné kvapky.	<ul style="list-style-type: none"> • Množstvo uvoľneného leštidla nie je dostatočné. Nastavte vyššie dávkovanie leštidla. • Príčinou môže byť kvalita leštidla.
Vnútro spotrebiča je mokré.	<ul style="list-style-type: none"> • Nejde o poruchu spotrebiča. Vlhký vzduch kondenzuje na stenách spotrebiča.
Nezvyčajná pena počas umývania.	<ul style="list-style-type: none"> • Používajte umývacie prostriedok špeciálne určený pre umývačky riadu. • Použite umývacie prostriedok od iného výrobcu. • Skôr ako riad vložíte do spotrebiča, neoplachujte ho predbežne pod tečúcou vodou.
Stopy hrdze na príbore.	<ul style="list-style-type: none"> • Vo vode v umývačke sa používa príliš veľa soli. Pozrite si časť „Zmäkčovač vody“. • Vložili ste spolu strieborný a antikorový príbor. Strieborný a antikorový príbor neukladajte blízko seba.
Po skončení programu sú v dávkovači zvyšky umývacieho prostriedku.	<ul style="list-style-type: none"> • Tableta umývacieho prostriedku sa zasekla v dávkovači, a preto sa úplne nerozpustila vo vode. • Voda nedokáže zmyť umývacie prostriedok z dávkovača. Skontrolujte, či nie sú sprchovacie ramená zablokované ani upchaté. • Skontrolujte, či predmety v košoch nezabraňujú otvoreniu veka dávkovača umývacieho prostriedku.
Pachy vnútri spotrebiča.	<ul style="list-style-type: none"> • Pozrite si „Čistenie vnútra“. • Spustite  program s odstraňovačom vodného kameňa alebo čistiacim prostriedkom určeným pre umývačky.

Problém	Možná príčina a riešenie
Nánosy vodného kameňa na riade, v nádrži a na vnútornej strane dvierok.	<ul style="list-style-type: none"> Nízka úroveň dávkovania soli, skontrolujte ukazovateľ doplnenia. Viečko zásobníka na soľ nie je upevnené. Voda z vodovodu je tvrdá. Pozrite si časť „Zmäkčovač vody“. Použite soľ a nastavte regeneráciu zmäkčovača vody aj pri použití kombinovaných umývacích tabliet. Pozrite si časť „Zmäkčovač vody“. Spustíte  program s odstraňovačom vodného kameňa určeným pre umývačky. Ak zvyšky vodného kameňa nezmiznú, vyčistíte spotrebič čistiacimi prostriedkami špeciálne určenými na tento účel. Skúste iný umývací prostriedok. Obráťte sa na výrobcu umývacieho prostriedku.
Matný, vblednutý alebo poškodený riad.	<ul style="list-style-type: none"> Skontrolujte, či v spotrebiči umývate iba riad vhodný do umývačky. Koše nakladajte a vykladajte opatrne. Pozrite si leták o vkladaní riadu. Krehké predmety vložte do horného koša. Spustíte GlassCare voliteľnú funkciu na zabezpečenie špeciálnej starostlivosti o sklenený a krehký riad.



Pozrite si časť „**Pred prvým použitím**“, „**Každodenné používanie**“ alebo „**Rady a tipy**“, kde nájdete ďalšie možné príčiny.

13. TECHNICKÉ INFORMÁCIE

Rozmery	Šírka/výška/hĺbka (mm)	446 / 850 / 615
Elektrické zapojenie ¹⁾	Napätie (V)	220 - 240
	Frekvencia (Hz)	50
Tlak pritekajúcej vody	Min./max. bar (MPa)	0.5 (0.05) / 8 (0.8)
Prívod vody	Studená alebo teplá voda ²⁾	max. 60 °C
Objem	Súpravy riadu	10
Spotreba energie	Pohotovostný režim (W)	5.0
	Vypnutý režim (W)	0.50

¹⁾ Ďalšie hodnoty nájdete na typovom štítku.

²⁾ Ak horúca voda pochádza z alternatívneho zdroja energie (napr. zo solárnych panelov), používajte prírod horúcej vody, aby ste znížili spotrebu energie.


13.1 Odkaz na databázu EU EPREL


Čiarový kód na štítku energetických parametrov dodanom so spotrebičom poskytuje webový odkaz na registráciu tohto spotrebiča v EU EPREL databáze. Štítok energetických parametrov si ponechajte na neskoršie nahliadnutie spolu s návodom na obsluhu a všetkými ďalšími dokumentmi poskytnutými s týmto spotrebičom.

V EU EPREL databáze môžete nájsť informácie ohľadom výkonu výrobku pomocou odkazu <https://eprel.ec.europa.eu> a názvu modelu a čísla výrobku, ktoré nájdete na typovom štítku spotrebiča. Pozrite si kapitolu „Popis výrobku“.

Podrobnejšie informácie o štítku energetických parametrov nájdete na stránke www.theenergylabel.eu.

14. OCHRANA ŽIVOTNÉHO PROSTREDIA

Materiály označené symbolom odovzdajte na recykláciu.  Obal hod'te do príslušných kontajnerov na recykláciu. Chráňte životné prostredie a zdravie ľudí a recyklujte odpad z elektrických a elektronických spotrebičov. Nelikvidujte

spotrebiče označené symbolom spolu s odpadom z domácnosti.  Výrobok odovzdajte v miestnom recyklačnom zariadení alebo sa obráťte na obecný alebo mestský úrad.

www.aeg.com/shop



156949320-A-332020



AEG