

concept

Volně stojící kombinovaná chladnička s mrazničkou

Volne stojaca kombinovaná chladnička s mrazničkou

Lodówka wolnostojąca połączona z zamrażarką

Brīvstāvošais kombinētais ledusskapis ar saldētavu

Freestanding Combined Refrigerator with Freezer



LA7383

CZ

SK

PL

LV

EN

PODĚKOVÁNÍ

Děkujeme Vám, že jste si zakoupili výrobek značky Concept, a přejeme Vám, abyste byli s naším výrobkem spokojeni po celou dobu jeho používání.

Před prvním použitím prostudujte pozorně celý návod k obsluze a potom si jej uschovejte. Zajistěte, aby i ostatní osoby, které budou s výrobkem manipulovat, byly seznámeny s tímto návodem.

OBSAH

Technické parametry
 Důležitá upozornění
 Popis výrobku
 Popis ovládacího panelu
 Tipy k používání
 Návod k obsluze
 Přídavné funkce spotřebiče
 Běžné provozní zvuky
 Připojení do elektrické sítě
 Čištění a údržba
 Instalace spotřebiče
 Řešení potíží
 Rozměry spotřebiče
 Servis
 Ochrana životního prostředí

TECHNICKÉ PARAMETRY	
Energetická třída	A+
Napětí	220–240 V ~ 50 Hz
Příkon	120 W
Roční spotřeba energie	395 kWh
Denní spotřeba energie	1,08 kWh
Celkový objem	476 litrů
Užitný objem (chladnička/mraznička)	271 litrů / 165 litrů
Mrazící kapacita	12 kg / 24 hod.
Akumulační doba mrazničky	9 hod.
Klimatická třída	SN / N / ST / T
Hlučnost	42 dB (A)
Výška	1780 mm
Šířka	836 mm
Hloubka	636 mm
Hmotnost	82 kg

Výrobce si vyhrazuje právo na případné technické změny, tiskové chyby a odlišnosti ve vyobrazení bez předchozího upozornění.

DŮLEŽITÁ UPOZORNĚNÍ

Při dodání volně stojící kombinované chladničky s mrazničkou

- Ihned po dodání zkontrolujte obal a spotřebič, zda nedošlo během přepravy k poškození.
- POZOR! Některé rohy a hrany spotřebiče, které budou po instalaci skryté, mohou být ostré! Buďte opatrní, abyste se neporanili!
- Pokud je spotřebič poškozen, nepoužívejte ho. Co nejdříve se obraťte na dodavatele.
- Před prvním použitím odstraňte ze spotřebiče všechny obaly a marketingové materiály.
- Obalový materiál uchovejte mimo dosah dětí, nebo ho řádně zlikvidujte.

Při instalaci

- Nepoužívejte spotřebič jinak, než je popsáno v tomto návodu.
- Ověřte, zda připojované napětí odpovídá hodnotám na typovém štítku spotřebiče.
- Tento spotřebič může být používán v domácnostech a podobných prostorech, jako jsou:
 - kuchyňské kouty v obchodech, kancelářích a ostatních pracovištích;
 - spotřebiče používané v zemědělství;
 - spotřebiče používané hosty v hotelích, motelech a v podobných ubytovních;
 - spotřebiče používané v podnicích zajišťujících nocleh se snídaní.
- Nepoužívejte spotřebič, jste-li bosí.
- Nesahejte na spotřebič vlhkýma nebo mokřýma rukama.
- Nedotýkejte se vlhkýma nebo mokřýma rukama chladicích částí mrazničky. Může dojít ke zranění!
- Nesedejte a nestoupejte na otevřená dvířka spotřebiče.
- Nedovolte dětem a nesvéprávným osobám se spotřebičem manipulovat, používejte ho mimo jejich dosah.
- Děti si nesmí se spotřebičem hrát.
- Dbejte zvýšené opatrnosti, pokud je spotřebič používán v blízkosti dětí.
- Nedovolte, aby byl spotřebič používán jako hračka.
- Tento spotřebič může být používán dětmi ve věku od 8 let výše a osobami se sníženými fyzickými, smyslovými nebo duševními schopnostmi, nebo bez patřičných zkušeností a znalostí, pokud jsou pod dohledem nebo byly seznámeny s pokyny k použití spotřebiče bezpečným způsobem a rozumí jeho rizikům.
- Dětem od 3 do 8 let je dovoleno pouze vkládat a vyjímat potraviny z chladničky.

- V případě poruchy vypněte spotřebič a vytáhněte zástrčku ze zásuvky elektrického napětí.
- Při vypořádání spotřebiče ze zásuvky elektrického napětí nikdy netahejte za přívodní kabel, ale uchopte zástrčku a tahem ji vypojte.
- Neponořujte přívodní kabel nebo zástrčku do vody ani do jiné kapaliny.
- Pravidelně kontrolujte spotřebič i přívodní kabel z důvodu poškození.
- Nezapínejte poškozený spotřebič.
- Nepoužívejte spotřebič, pokud jsou dveře nebo těsnění dveří poškozené. Nechte je opravit v autorizovaném servisu.
- Nepoužívejte jiné příslušenství, než které je doporučeno výrobcem.
- Nepoužívejte příslušenství, které má poškozenou povrchovou úpravu, je opotřebované, případně má jiné defekty.
- **DŮLEŽITÉ!** Před zapnutím nechte spotřebič alespoň 4–6 hodin stát, aby se po přepravě usadily chladicí plyny v kompresoru.
- Spotřebič používejte v místnosti, kde by se měla teplota pohybovat v rozmezí mezi +10 °C až +43 °C.
- Neumísťujte spotřebič do blízkosti tepelných zdrojů, může se tím zvýšit jeho spotřeba a zkrátit životnost.
- Na horní plochu spotřebiče neodkládejte žádné předměty, mohlo by dojít k jeho poškození.
- Do spotřebiče neumísťujte žádná elektrická zařízení, jako jsou např. mixéry atd.
- Ve spotřebiči neskladujte výbušné látky, jakou jsou např. aerosolové plechovky s hořlavou látkou apod.
- Před použitím je zapotřebí vnitřní prostor spotřebiče otřít roztokem z jedlé sody rozpuštěné ve vlažné vodě. Po očištění všechny části důkladně osušte.
- Čištění a údržbu prováděnou uživatelem nesmějí provádět děti, pokud nejsou starší 8 let a pod dozorem.
- **UPOZORNĚNÍ!** Nepoužívejte mechanické zařízení nebo jiné prostředky k urychlení procesu odmrazování kromě těch, které jsou doporučené výrobcem.
- **Umístěte spotřebič na rovné místo v dobře odvětrávané místnosti.**
- Vyhnete se umístění spotřebiče na místo přímého slunce.
- Ujistěte se, že kolem spotřebiče je dostatečný prostor pro volnou cirkulaci vzduchu.
- Zadní i boční stěny spotřebiče by od stěny měly být vzdálené nejméně 10 cm. Spotřebič by měl mít v horní části volný prostor zhruba o velikosti 30 cm z důvodu odvětrávání.

POZOR!

Spotřebič otevírejte jen krátkodobě k vložení nebo vyjmutí potravin, aby nedošlo ke zranění, např. klopýtnutí. Děti by se mohly do spotřebiče zavřít (nebezpečí udušení) nebo být vystaveny jinému nebezpečí.

Případné závady

- Spotřebič může opravovat a zásahy v něm provádět pouze kvalifikovaný odborník.
- Při opravách a zásazích musí být spotřebič odpojen od elektrické sítě. Vypněte jistič nebo vytáhněte zástrčku ze zásuvky elektrického napětí.
- Při vypořádání spotřebiče ze zásuvky elektrického napětí nikdy netahejte za přírodní kabel, ale uchopte zástrčku a tahem ji vypojte.

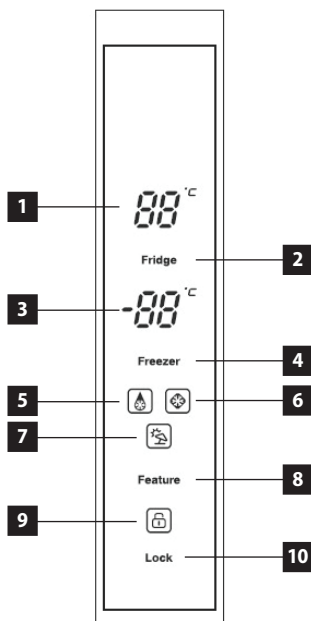


POZOR! Nebezpečí požáru / Hořlavý materiál.

Nedodržíte-li pokyny výrobce, nemůže být případná oprava uznána jako záruční.

POPIS VÝROBKU

- 1 Příhrádky mrazničky
- 2 Skleněné police mrazničky
- 3 Zásuvky mrazničky
- 4 Příhrádky chladničky
- 5 Skleněné police chladničky
- 6 Zásuvky chladničky



POPIS OVLÁDACÍHO PANELU

- 1 Displej – zobrazení teploty v chladničce
- 2 Senzorové tlačítko pro nastavení teploty v chladničce
- 3 Displej – zobrazení teploty v mrazničce
- 4 Senzorové tlačítko pro nastavení teploty v mrazničce
- 5 Ikona funkce Super chlazení
- 6 Ikona funkce Super mrazení
- 7 Ikona funkce dovolené
- 8 Senzorové tlačítko volitelných funkcí
- 9 Ikona odemknutí ovládacího panelu
- 10 Senzorové tlačítko odemknutí ovládacího panelu

Displej

Po zapojení spotřebiče do zásuvky se celý displej na určitou dobu rozsvítí. Po této době bude displej zobrazen v normálním (provozním) režimu. V běžném provozním režimu je na displeji zobrazena aktuální teplota v chladničce i v mrazničce. Po prvním spuštění je z továrny přednastavena teplota v chladničce na 5°C a v mrazničce na -18°C. Pokud nedojde k otevření dveří, nebo k žádné jiné aktivitě do 20 sekund, ovládací panel se uzamkne a displej zhasne. Displej se znovu rozsvítí po stisknutí jakéhokoliv tlačítka na ovládacím panelu, nebo po otevření dveří.

TIPY K POUŽÍVÁNÍ

- Do chladničky nedoporučujeme vkládat teplé pokrmy nebo tekutiny, které se odpařují. Zvyšuje se tak vlhkost uvnitř chladničky.
- Potraviny v chladničce je vhodné zabalit nebo přikrýt. K zabalení potravin doporučujeme využít igelitové sáčky či potravinářskou fólii, allobal nebo potravinářský papír. Tekutiny je nutné skladovat v uzavřených nádobách nebo lahvích.
- Do mrazničky nedoporučujeme vkládat nápoje ve skleněných lahvích, které mohou vlivem nízké teploty v mrazničce prasknout.

Abyste předešli znehodnocení kvality skladovaných potravin, dodržujte prosím pokyny níže.

- Neotvírejte dveře chladničky na delší dobu, než je nutné, jelikož přísun teplého vzduchu významně zvyšuje teplotu uvnitř přístroje.
- Pravidelně čistěte plochy, které mohou být v kontaktu s potravinami a odvodňovacím kanálkem.
- Čerstvé maso a ryby skladujte na vhodném místě tak, aby nedošlo ke kontaktu s ostatními potravinami.

NÁVOD K OBSLUZE

Před prvním použitím

Než uvedete nový spotřebič do provozu, měli byste jej z hygienických důvodů otřít i uvnitř vlhkým hadříkem. Všechny odnímatelné části umyjte v teplé vodě s přidavkem saponátu.

Po instalaci chladničky ji nechte alespoň 4–6 hodin stát bez připojení k síťovému napájení. Umožníte tak, aby se usadily chladicí plyny, které se mohly při přepravě rozvířit. Poté chladničku zapojte do zásuvky elektrického napětí a ponechte ji v chodu po dobu 2–3 hodiny, aby došlo ke stabilizaci běžné provozní teploty. Následně do ní vložte čerstvé nebo mražené potraviny.

Poznámka: Pokud došlo k přerušení během prvního spuštění (záběhu), vyčkejte před opětovným zapnutím nebo připojením k síťovému napájení alespoň 5 minut.

Nastavení teploty v chladničce

- Stiskněte sensorové tlačítko (10) po dobu 3 sekund pro odemknutí ovládacího panelu.
- Stiskem sensorového tlačítka (2) nastavujete po 1 °C teplotu v chladničce.
- Teplota v chladničce je nastavitelná od 0 °C do 6 °C.
- Pro vypnutí chladicí komory dlouze stiskněte sensorové tlačítko (2) po dobu 5 sekund. Po zaznění tónu dojde k vypnutí chladicí komory. Displej pro zobrazení teploty chladničky zobrazuje „--“.
- Pro zapnutí chladicí komory dlouze stiskněte sensorové tlačítko (2) po dobu 5 sekund. Po zaznění tónu dojde k zapnutí chladicí komory. Displej pro zobrazení teploty chladničky zobrazuje teplotu před vypnutím (výchozí hodnota je 5 °C).

Nastavení teploty v mrazničce

- Stiskněte sensorové tlačítko (10) po dobu 3 sekund pro odemknutí ovládacího panelu.
- Stiskem sensorového tlačítka (4) nastavujete po 1 °C teplotu v mrazničce.
- Teplota v mrazničce je nastavitelná od -15 °C do -23 °C.

Odemknutí ovládacího panelu

- Stiskněte sensorové tlačítko (10) po dobu 3 sekund pro odemknutí ovládacího panelu.
- Ovládací panel se uzamyká automaticky po krátké době nečinnosti, aby nedošlo k nechtěnému přenastavení teplot v chladničce, nebo v mrazničce.

Alarm nedovřených dveří chladničky

- Chladnička je vybavena zvukovým signálem, který upozorňuje na otevřené dveře chladničky.
- Pokud nejsou dveře chladničky uzavřeny do 1 minuty od otevření, ozve se zvukový signál, který se opakuje každých 10 sekund, dokud nedojde k úplnému zavření dveří chladničky.

PŘÍDAVNÉ FUNKCE SPOTŘEBIČE

Funkce Super fridge mode (Super chlazení)

- Stiskněte sensorové tlačítko (10) po dobu 3 sekund pro odemknutí ovládacího panelu.
- Stisknutím sensorového tlačítka (8) zvolte funkci Super fridge mode (Super chlazení), která bude na displeji indikována rozsvícenou ikonou (5).
- Funkce Super fridge mode automaticky nastaví na 150 minut teplotu v chladničce na 0 °C.
- Po uplynutí 150 minut dojde k vypnutí funkce Super fridge mode a teplota v chladničce bude nastavena na hodnotu, která byla nastavena před zapnutím funkce Super fridge mode.

Funkce Super freezer mode (Super mrazení)

- Stiskněte sensorové tlačítko (10) po dobu 3 sekund pro odemknutí ovládacího panelu.
- Stisknutím sensorového tlačítka (8) zvolte funkci Super freezer mode (Super mrazení), která bude na displeji indikována rozsvícenou ikonou (6).
- Po uplynutí 24 hodin, nebo když teplota v mrazáku dosáhne -28°C, dojde k vypnutí funkce Super freezer mode a teplota v mrazničce bude nastavena na hodnotu, která byla nastavena před zapnutím funkce Super freezer mode.

Funkce Holiday mode (dovolená)

- Stiskněte sensorové tlačítko (10) po dobu 3 sekund pro odemknutí ovládacího panelu.
- Stiskem sensorového tlačítka (8) zvolte funkci Holiday mode (dovolená), která bude na displeji indikována rozsvícenou ikonou (7).
- Funkce Holiday mode nastaví teplotu v chladničce na 6 °C a teplotu v mrazničce na -15 °C.

BĚŽNÉ PROVOZNÍ ZVUKY

Zvuk praskání ledu

Může být způsoben rozpínáním a smršťováním vzduchu uvnitř chladničky a mrazničky.

Krátké zapraskání

Lze jej slyšet, když termostat zapíná a vypíná kompresor.

Hluk kompresoru

Chod kompresoru se projevuje provozním hlukem. Po instalaci může být kompresor na krátkou dobu o něco hlučnější.

Zvuk bublání a proudění

Tento zvuk vzniká při průtoku chladicího média potrubím v chladničce a mrazničce.

Zvuk tekoucí vody

Je způsoben přitékáním vody do odpařovacího žlábků během procesu odmrazování a bude slyšet po celou dobu odmrazování.

PŘIPOJENÍ DO ELEKTRICKÉ SÍTĚ

- Ověřte, zda připojované napětí a proudové jističení odpovídá hodnotám na typovém štítku spotřebiče. Doporučujeme použít samostatný zásuvkový obvod s jističem 10 A.
- Používejte pouze zásuvky elektrického napětí s uzemněním.
- Nepoužívejte rozbočovací zásuvky, konektory ani prodlužovací kabely. Mohly by způsobit nebezpečí z přehřátí.
- Zástrčka přívodního kabelu spotřebiče musí být volně přístupná i po její instalaci.
- Změny připojení může provádět jen kvalifikovaný odborník.
- Elektrická bezpečnost spotřebiče může být garantována pouze tehdy, pokud je ochranná svorka spotřebiče spojena s ochranným vodičem elektrické rozvodové sítě.
- Výrobce nenese odpovědnost za poškození osob nebo věcí v důsledku chybějícího nebo špatného ochranného spojení.
- Přívodní kabel musí být umístěn tak, aby nebyl deformován a nadměrně ohýbán.

ČIŠTĚNÍ A ÚDRŽBA

- Před údržbou a čišťením vypojte přívodní kabel ze zásuvky elektrického napětí nebo vypněte jistič elektrické zásuvky spotřebiče.
- Prach a nečistoty na stěně za spotřebičem i na zemi pod ním by měly být pravidelně čišťeny z důvodu bezproblémového provozu a úspory energie.
- Vnitřek lednice by měl být čišťen v závislosti na četnosti používání, abyste předešli nepříjemnému zápachu.
- Jedním ze zdrojů zápachu mohou být i nečistoty, které jsou usazené kolem těsnění. Pravidelným čišťením navlhčeným hadříkem těmto nepříjemným zápachům zabráníte.
- K čišťení doporučujeme používat neagresivní přípravky, nejlépe čistou vlažnou vodu společně s měkkou houbičkou nebo papírovou utěrkou.
- Po čišťení nechte dvířka vypnutého spotřebiče otevřená pro přirozené vysušení.
- K čišťení nedoporučujeme používat čisticí prostředky, jako jsou alkohol, aceton, olej, zubní pasta a jiné abrazivní prostředky.
- K čišťení nedoporučujeme používat hrubé kartáče, tvrdé utěrky ani ocelové kartáče.
- K čišťení nedoporučujeme používat vařící vodu, která by mohla poškodit části spotřebiče.
- Při čišťení nedoporučujeme spotřebič omývat proudem vody, která by mohla narušit izolaci nebo zkrat některých elektronických součástí spotřebiče.

Poznámka: Magnetická lišta dveří je opatřena elektrickým ohřevem, který zabraňuje vzniku rosy na magnetické liště. Jedná se o normální jev, který neovlivňuje funkci chlazení uvnitř chladničky.

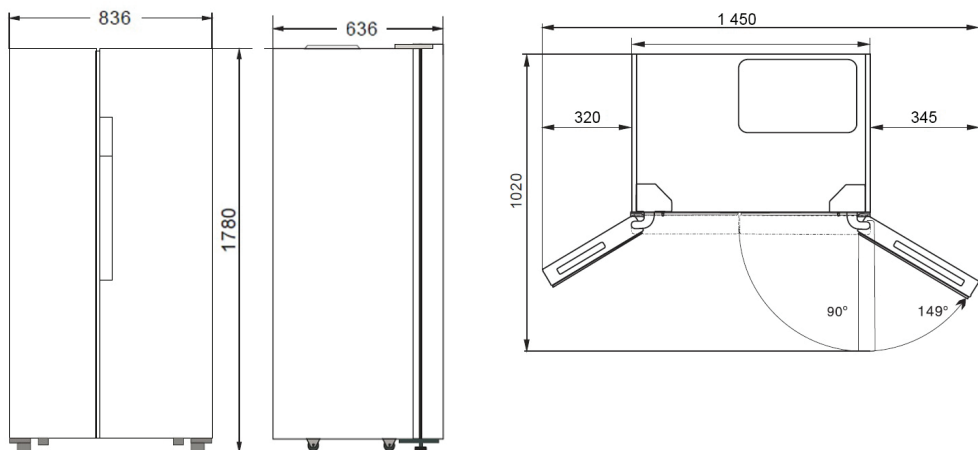
INSTALACE SPOTŘEBIČE

- **Na závady způsobené nesprávnou instalací se nevztahuje záruka.**
- Odpovědnost za instalaci spotřebiče má kupující, ne výrobce.
- Výrobce nenese jakoukoliv odpovědnost za škody způsobené na osobách, zvířatech a věcech v důsledku nesprávné instalace.
- Umístěte spotřebič na rovné místo v dobře odvětrávané místnosti.
- Vyhňte se umístění spotřebiče na místo přímého slunce.
- Spotřebič by měl být umístěn nejméně 10 cm od stěny jak v zadní, tak bočních částech. Spotřebič by měl mít v horní části volný prostor zhruba 30 cm z důvodu odvětrávání.
- V případě nutnosti, pomocí nastavitelných nožiček ve spodní části spotřebiče, vyrovnáte spotřebič do stabilní a vodorovné polohy.

ŘEŠENÍ POTÍŽÍ

Popis závady	Možná příčina	Řešení
Spotřebič nefunguje; nefunkční displej	Zástrčka není připojena do zásuvky	Zkontrolujte zapojení zástrčky do zásuvky.
	Poškozený přívodní kabel	Spotřebič nezapojujte. obraťte se na kvalifikovaného odborníka, nebo autorizovaný servis.
	Vadná hlavní elektronika, nebo elektronika ovládání	Obraťte se na autorizovaný servis.
Spotřebič nemůže vychladnout	Únik chladiva	Obraťte se na autorizovaný servis.
	Ucpané potrubí chladničky nebo mrazničky	Obraťte se na autorizovaný servis.
Kompresor stále běží	Teplota v místnosti je vysoká	Zajistěte, aby byl kolem spotřebiče dostatečný prostor pro volnou cirkulaci vzduchu.
	Příliš mnoho potravin uložených v chladničce a v mrazničce	Vyjměte některé potraviny, které nemusí být umístěné v chladničce.
	Uvnitř chladničky jsou umístěné teplé pokrmy nebo tekutiny	Vyjměte teplé pokrmy nebo tekutiny z chladničky a nechte je vychladnout.
	Příliš časté otevírání dveří	Snižte dobu otevřených dveří.
	Vadná hlavní elektronika, nebo elektronika ovládání	Obraťte se na autorizovaný servis.
Příliš velký hluk	Spotřebič není umístěn na rovném místě	Pomocí nastavitelných nožiček vyrovnejte spotřebič do stabilní a vodorovné polohy.
	Povolené šrouby pro upevnění kompresoru	Šrouby pro upevnění kompresoru dotáhněte.
Světlo v chladničce nesvíí	Zástrčka není připojena do zásuvky	Zkontrolujte zapojení zástrčky do zásuvky.
	Světlo v chladničce je poškozené	Obraťte se na autorizovaný servis.

ROZMĚRY SPOTŘEBIČE



SERVIS

POZOR!

Údržbu rozsáhlejšího charakteru nebo opravu, která vyžaduje zásah do vnitřních částí výrobku, musí provést odborný servis.

OCHRANA ŽIVOTNÍHO PROSTŘEDÍ

- Preferujte recyklaci obalových materiálů a starých spotřebičů.
- Krabice od spotřebiče může být dána do sběru tříděného odpadu.
- Plastové sáčky z polyetylénu (PE) odevzdejte do sběru materiálu k recyklaci.

Recyklace spotřebiče na konci jeho životnosti:



Tento spotřebič je označen v souladu s Evropskou směrnicí 2012/19/EU o elektrickém odpadu a elektrických zařízeních (WEEE). Symbol na výrobku nebo jeho balení udává, že tento výrobek nepatří do domácího odpadu. Je nutné odvést ho do sběrného místa pro recyklaci elektrického a elektronického zařízení. Zajištěním správné likvidace tohoto výrobku pomůžete zabránit negativním důsledkům pro životní prostředí a lidské zdraví, které by jinak byly způsobeny nevhodnou likvidací tohoto výrobku. Likvidace musí být provedena v souladu s předpisy pro nakládání s odpady. Podrobnější informace o recyklaci tohoto výrobku zjistíte u příslušného místního úřadu, služby pro likvidaci domovního odpadu nebo v obchodě, kde jste výrobek zakoupili.

POĎAKOVANIE

Ďakujeme vám, že ste sa rozhodli kúpiť si výrobok značky Concept a prajeme vám, aby ste boli s naším výrobkom spokojní po celý čas jeho používania.

Pred prvým použitím si prosím pozorne preštudujte celý návod na obsluhu a dobre ho odložte. Zabezpečte, aby všetci, ktorí budú tento výrobok používať, boli oboznámení s týmto návodom.

OBSAH

Technické parametre
 Dôležité upozornenia
 Popis výrobku
 Popis ovládacieho panelu
 Tipy na používanie
 Návod na obsluhu
 Prídavné funkcie spotrebiča
 Bežné prevádzkové zvuky
 Pripojenie do elektrickej siete
 Čistenie a údržba
 Inštalácia prístroja
 Riešenie problémov
 Rozmery spotrebiča
 Servis
 Ochrana životného prostredia

TECHNICKÉ PARAMETRE	
Energetická trieda	A+
Napätie	220–240 V ~ 50 Hz
Príkonnosť	120 W
Ročná spotreba energie	395 kWh
Denná spotreba energie	1,08 kWh
Celkový objem	476 litrov
Úžitkový objem (chladnička/mraznička)	271 litrov / 165 litrov
Mraziaca kapacita	12 kg / 24 hod.
Akumulačná doba mrazničky	9 hod.
Klimatická trieda	SN / N / ST / T
Hlučnosť	42 dB (A)
Výška	1780 mm
Šírka	836 mm
Hĺbka	636 mm
Hmotnosť	82 kg

Výrobca si vyhradzuje právo na prípadné technické zmeny, tlačové chyby a odlišnosti vo vyobrazení bez predošlého upozornenia.

DÔLEŽITÉ UPOZORNENIA

Pri dodaní voľne stojacej kombinovanej chladničky s mrazničkou

- Ihneď po dodaní skontrolujte obal a spotrebič, či počas prepravy nedošlo k poškodeniu.
- POZOR! Niektoré rohy a hrany spotrebiča, ktoré budú po inštalácii zakryté, môžu byť ostré! Buďte opatrní, aby ste sa neporanili!
- Ak je spotrebič poškodený, nepoužívajte ho. Čo najskôr sa obráťte na dodávateľa.
- Pred prvým použitím odstráňte zo spotrebiča všetky obaly a marketingové materiály.
- Obalový materiál odložte mimo dosahu detí alebo zlikvidujte.

Pri inštalácii

- Nepoužívajte spotrebič inak, než je uvedené v tomto návode.
- Overte, či pripájané napätie zodpovedá hodnotám na typovom štítku prístroja.
- Tento prístroj sa môže používať v domácnostiach a podobných priestoroch, ako sú:
 - kuchynské kúty v obchodoch, kanceláriách a ostatných pracoviskách;
 - spotrebiče používané v poľnohospodárstve;
 - spotrebiče používané hosťami v hoteloch, motelloch a iných podnikoch na ubytovanie;
 - spotrebiče používané v podnikoch zaistujúcich nocľah s raňajkami.
- Nepoužívajte prístroj, ak ste bosí.
- Nesiahajte na prístroj vlhkými alebo mokrými rukami.
- Nedotýkajte sa vlhkými ani mokrými rukami chladiacich častí mrazničky. Môže dôjsť k zraneniu!
- Nesadajte a nestúpajte na otvorené dvierka spotrebiča.
- Nedovoľte deťom a nesvojprávnym osobám používať prístroj, používajte ho mimo ich dosahu.
- Deti sa so spotrebičom nesmú hrať.
- Dbajte na zvýšenú opatrnosť, ak sa spotrebič používa v blízkosti detí.
- Nedovoľte, aby sa prístroj používal ako hračka.
- Tento spotrebič môžu používať deti od veku 8 rokov a osoby so zníženými fyzickými, zmyslovými alebo duševnými schopnosťami alebo bez príslušných skúseností a znalostí, ak sú pod dohľadom alebo boli oboznámené s pokynmi o používaní spotrebiča bezpečným spôsobom a rozumejú jeho rizikám.
- Deťom od 3 do 8 rokov je dovolené iba vkladať a vyberať potraviny z chladničky.
- V prípade poruchy spotrebič vypnite a vyťahnite zástrčku zo zásuvky elektrického napätia.

- Pri odpájaní prístroja zo zásuvky elektrického napätia nikdy netahajte za prívodný kábel, ale uchopte zástrčku a ťahom prístroj odpojte.
- Prívodný kábel ani zástrčku neponárajte do vody ani do inej kvapaliny.
- Pravidelne kontrolujte spotrebič aj prívodný kábel, či nie sú poškodené.
- Poškodený spotrebič nezapínajte.
- Nepoužívajte spotrebič, ak sú dvere alebo tesnenie dverí poškodené. Dajte ich opraviť do autorizovaného servisu.
- Nepoužívajte iné príslušenstvo, než ktoré odporúča výrobca.
- Nepoužívajte príslušenstvo, ktoré má poškodenú povrchovú úpravu, je opotrebované alebo má iné defekty.
- **DÔLEŽITÉ!** Pred zapnutím nechajte spotrebič aspoň 4–6 hodín stáť, aby sa po preprave usadili chladiace plyny v kompresore.
- Spotrebič používajte v miestnosti s teplotou v rozmedzí +10 °C až +43 °C.
- Spotrebič neumiestňujte do blízkosti tepelných zdrojov, môže sa tým zvýšiť jeho spotreba a skrátiť životnosť.
- Na hornú plochu spotrebiča neodkladajte žiadne predmety, mohlo by dôjsť k jeho poškodeniu.
- Do spotrebiča neumiestňujte žiadne elektrické zariadenia, ako sú napr. mixéry atď.
- V spotrebiči neskladujte výbušné látky, ako sú napr. aerosólové plechovky s horľavou látkou a pod.
- Pred použitím treba vnútorný priestor spotrebiča pretrieť roztokom z jedle sódou rozpustenej vo vlažnej vode. Po očistení všetky časti dôkladne osušte.
- Domáce čistenie a údržbu nesmú robiť deti, ak nedosiahli 8 rokov a nemajú nad sebou dozor.
- **UPOZORNENIE!** Nepoužívajte mechanické zariadenia ani iné prostriedky na urýchlenie procesu odmrazenia okrem tých, ktoré odporúča výrobca.
- **Spotrebič umiestnite na rovné miesto v dobre vetranej miestnosti.**
- Vyhnite sa umiestneniu spotrebiča na priame slnko.
- Ubezpečte sa, že okolo spotrebiča je dostatočný priestor pre voľnú cirkuláciu vzduchu.
- Zadné i bočné steny spotrebiča by mali byť od steny vzdialené aspoň 10 cm. Spotrebič by mal mať v hornej časti voľný priestor cca 30 cm z dôvodu vetrania.

POZOR!

Spotrebič otvárajte len nakrátko, na vloženie alebo vybratie pokrmov, aby nedošlo k zraneniu, napr. zakopnutiu. Deti by sa mohli do spotrebiča zatvoriť (hrozí nebezpečenstvo udusenía) alebo byť vystavené inému nebezpečenstvu.

Prípadné poruchy

- Spotrebič môže opravovať a robiť v ňom zásahy iba kvalifikovaný odborník.
- Pri opravách a zásahoch musí byť prístroj odpojený z elektrickej siete. Vypnite istič alebo vytiahnite zástrčku zo zásuvky elektrického napätia.
- Pri odpájaní prístroja zo zásuvky elektrického napätia nikdy neťahajte za prívodný kábel, ale uchopte zástrčku a ťahom prístroj odpojte.

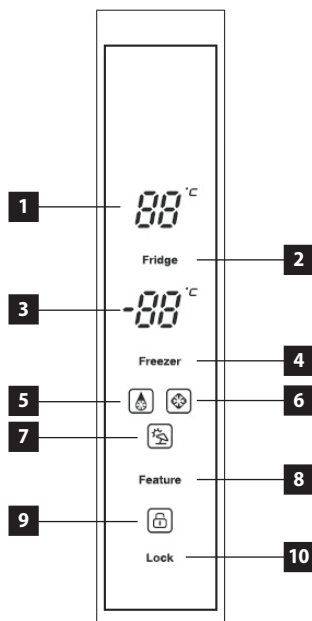


POZOR! Nebezpečenstvo požiaru. / Horľavý materiál.

Ak nedodržíte pokyny výrobcu, prípadná oprava nebude uznaná ako záručná.

POPIS VÝROBKU

- 1 Priehradky mrazničky
- 2 Sklenené police mrazničky
- 3 Zásuvky mrazničky
- 4 Priehradky chladničky
- 5 Sklenené police chladničky
- 6 Zásuvky chladničky



POPIS OVLÁDACIEHO PANELU

- 1 Displej – zobrazenie teploty v chladničke
- 2 Sensorové tlačidlo na nastavenie teploty v chladničke
- 3 Displej – zobrazenie teploty v mrazničke
- 4 Sensorové tlačidlo na nastavenie teploty v mrazničke
- 5 Ikona funkcie Super chladenie
- 6 Ikona funkcie super mrazenie
- 7 Ikona funkcie dovolenka
- 8 Sensorové tlačidlo voliteľných funkcií
- 9 Ikona odomknutia ovládacieho panela
- 10 Sensorové tlačidlo odomknutia ovládacieho panela

Displej

Po zapojení spotrebiča do zásuvky sa celý displej na určitý čas rozsvieti. Počas tejto doby bude displej zobrazený v normálnom (prevádzkovom) režime. V bežnom prevádzkovom režime je na displeji zobrazená aktuálna teplota v chladničke i v mrazničke. Po prvom spustení z továrne je teplota v chladničke nastavená na 5 °C a v mrazničke na -18 °C.

Ak nedôjde k otvoreniu dverí alebo k žiadnej inej aktivite do 20 sekúnd, ovládací panel sa uzamkne a displej zhasne. Displej sa znova rozsvieti po stlačení ľubovoľného tlačidla na ovládacom paneli alebo po otvorení dverí.

TIPY NA POUŽÍVANIE

- Do chladničky neodporúčame vkladať teplé pokrmy ani tekutiny, ktoré sa odparujú. Zvyšuje sa tak vlhkosť v chladničke.
- Potraviny v chladničke je vhodné zabaliť alebo prikryť. Na zabalenie potravín odporúčame použiť igelitové vrecúška alebo potravinársku fóliu,lobal alebo potravinársky papier. Tekutiny je nutné skladovať v uzavretých nádobách alebo vo fľašiach.
- Do mrazničky neodporúčame vkladať nápoje v sklenených fľašiach, ktoré môžu vplyvom nízkej teploty v mrazničke prasknúť.

Aby ste predišli znehodnoteniu kvality skladovaných potravín, dodržujte prosím pokyny uvedené nižšie.

- Neotvárajte dvere chladničky dlhšie, než je nutné, lebo prísun teplého vzduchu významne zvyšuje teplotu v prístroji.
- Pravidelne čistite plochy, ktoré môžu prísť do kontaktu s potravinami a odvodňovacím kanálikom.
- Čerstvé mäso a ryby skladujte na vhodnom mieste, aby nedošlo ku kontaktu s ostatnými potravinami.

NÁVOD NA OBSLUHU**Pred prvým použitím**

Než uvediete nový spotrebič do činnosti, mali by ste ho z hygienických dôvodov aj zvnútra pretrieť vlhkou handričkou. Všetky odnímateľné časti umyte v teplej vode so saponátom.

Po inštalácii chladničky ju nechajte aspoň 4–6 hodín stáť bez pripojenia k sieťovému napätiu. Umožníte tak, aby sa usadili chladiace plyny, ktoré sa počas prepravy mohli rozvíriť. Potom chladničku zapojte do zásuvky elektrického napätia a nechajte ju v činnosti 2 až 3 hodiny, aby sa stabilizovala bežná prevádzková teplota. Potom do nej vložte čerstvé alebo mrazené potraviny.

Poznámka: Ak došlo k prerušeniu počas prvého spustenia (zábehu), počkajte pred opätovným zapnutím alebo pripojením k sieťovému napätiu aspoň 5 minút.

Nastavenie teploty v chladničke

- Stlačte senzorové tlačidlo (10) na 3 sekundy na odomknutie ovládacieho panela.
- Stlačením senzorového tlačidla (2) nastavíte teplotu v chladničke po 1 °C.
- Teplotu v chladničke možno nastaviť od 0 °C do 6 °C.
- Pre vypnutie chladiacej komory na 5 sekúnd stlačte senzorové tlačidlo (2). Po zaznení tónu sa chladiaca komora vypne. Displej pre zobrazenie teploty chladničky zobrazuje „-“.
- Pre zapnutie chladiacej komory na 5 sekúnd stlačte senzorové tlačidlo (2). Po zaznení tónu sa chladiaca komora zapne. Displej pre zobrazenie teploty chladničky zobrazuje teplotu nastavenú pred vypnutím (základná hodnota je 5 °C).

Nastavenie teploty v mrazničke

- Stlačte senzorové tlačidlo (10) na 3 sekundy na odomknutie ovládacieho panela.
- Stlačením senzorového tlačidla (4) nastavíte teplotu v mrazničke po 1 °C.
- Teplotu v mrazničke možno nastaviť od -15 °C do -23 °C.

Odomknutie ovládacieho panela

- Stlačte senzorové tlačidlo (10) na 3 sekundy na odomknutie ovládacieho panela.
- Ovládací panel sa uzamyká automaticky po krátkej dobe nečinnosti, aby nedošlo k nechceným zmenám teplôt v chladničke alebo mrazničke.

Alarm nezavretých dverí chladničky

- Chladnička je vybavená zvukovým signálom, ktorý upozorňuje na otvorené dvere chladničky.
- Ak dvere chladničky nie sú zavreté do 1 minúty od otvorenia, ozve sa zvukový signál, ktorý sa opakuje každých 10 sekúnd, dokým nedôjde k úplnému zavretiu dverí chladničky.

PRÍDAVNÉ FUNKCIE SPOTREBIČA**Funkcia Super fridge mode (Super chladenie)**

- Stlačte senzorové tlačidlo (10) na 3 sekundy na odomknutie ovládacieho panela.
- Stlačením senzorového tlačidla (8) zvolte funkciu Super fridge mode (Super chladenie), ktorá bude na displeji indikovaná rozsvietenou ikonou (5).
- Funkcia Super fridge mode automaticky nastaví na 150 minút teplotu v chladničke na 0 °C.
- Po uplynutí 150 minút dôjde k vypnutiu funkcie Super fridge mode a teplota v chladničke bude nastavená na hodnotu, ktorá bola nastavená pred zapnutím funkcie Super fridge mode.

Funkcia Super freezer mode (Super mrazenie)

- Stlačte senzorové tlačidlo (10) na 3 sekundy na odomknutie ovládacieho panela.
- Stlačením senzorového tlačidla (8) zvolte funkciu Super freezer mode (Super mrazenie), ktorá bude na displeji indikovaná rozsvietenou ikonou (6).
- Po uplynutí 24 hodín, alebo keď teplota v mrazničke dosiahne -28°C, dôjde k vypnutiu funkcie Super freezer mode a teplota v mrazničke bude nastavená na hodnotu, ktorá bola nastavená pred zapnutím funkcie Super freezer mode.

Funkcia Holiday mode (dovolenka)

- Stlačte senzorové tlačidlo (10) na 3 sekundy na odomknutie ovládacieho panela.
- Stlačením senzorového tlačidla (8) zvolte funkciu Holiday mode (dovolenka), ktorá bude na displeji indikovaná rozsvietenou ikonou (7).
- Funkcia Holiday mode nastaví teplotu v chladničke na 6 °C a v mrazničke na -15 °C.

BEŽNÉ PREVÁDZKOVÉ ZVUKY**Zvuk praskania ľadu**

Môže byť spôsobený rozpínaním a zmršťovaním vzduchu v chladničke a mrazničke.

Krátke zapraskanie

Možno ho počuť, keď termostat zapína a vypína kompresor.

Hluk kompresora

Chod kompresora sa prejavuje prevádzkovým hlukom. Po inštalácii môže byť kompresor nakrátko o niečo hlučnejší.

Zvuk bubľania a prúdenia

Tento zvuk vzniká pri prietoku chladiaceho média potrubím v chladničke a mrazničke.

Zvuk tečúcej vody

Je spôsobený prítokom vody do odparovacieho žliabka počas procesu odmrazovania a počuť ho po celý čas odmrazovania.

PRIPOJENIE DO ELEKTRICKEJ SIETE

- Overte, či pripájané napätie a prúdové istenie zodpovedá hodnotám na typovom štítku spotrebiča. Odporúčame použiť samostatný zásuvkový obvod s ističom 10 A.
- Používajte iba zásuvky elektrického napätia s uzemnením.
- Nepoužívajte rozbočovacie zásuvky, konektory ani predlžovacie káble. Mohli by spôsobiť nebezpečenstvo z prehriatia.
- Zástrčka prívodného kábla prístroja musí byť voľne prístupná aj po inštalácii.
- Zmeny v pripojení môže robiť iba kvalifikovaný odborník.
- Elektrická bezpečnosť spotrebiča môže byť garantovaná iba vtedy, ak je ochranná svorka spotrebiča spojená s ochranným vodičom elektrickej rozvodovej siete.
- Výrobca nenesie zodpovednosť za škody spôsobené osobám alebo na veciach, ktoré vznikli následkom chýbajúceho alebo nesprávneho ochranného spojenia.
- Prívodný kábel musí byť umiestnený tak, aby nebol deformovaný a nadmerne ohýbaný.

ČISTENIE A ÚDRŽBA

- Pred údržbou a čistením odpojte prívodný kábel zo zásuvky elektrického napätia alebo vypnite istič elektrickej zásuvky spotrebiča.
- Prach a nečistoty na stene za spotrebičom a na zemi pod ním treba pravidelne odstraňovať z dôvodu bezproblémovej činnosti a úspory energie.
- Vnútro chladničky treba čistiť v závislosti od frekvencie jej používania kvôli zamedzeniu nepríjemného zápachu.
- Jedným zo zdrojov zápachu môžu byť aj nečistoty, ktoré sú usadené okolo tesnenia. Pravidelným čistením vlhkou handričkou zabránite tomuto nepríjemnému zápachu.
- Na čistenie odporúčame používať neagresívne prípravky, najlepšie čistú vlažnú vodu, a použiť špongiu alebo papierovú utierku.
- Po vyčistení nechajte dvierka vypnutého spotrebiča otvorené, aby sa vysušil.
- Na čistenie neodporúčame používať čistiace prostriedky ako alkohol, acetón, olej, zubná pasta a iné abrazívne prostriedky.
- Na čistenie neodporúčame používať hrubé kefy, tvrdé utierky ani ocelové kefy.
- Na čistenie neodporúčame používať vriacu vodu, ktorá by mohla poškodiť časti spotrebiča.
- Pri čistení neodporúčame spotrebič umývať prúdom vody, ktorá by mohla porušiť izoláciu alebo spôsobiť skrat niektorých elektronických súčiastok spotrebiča.

Poznámka: Magnetická lišta dverí je vybavená elektrickým ohrevom, ktorý zabraňuje vzniku rosy na magnetickej lište. Je to normálny jav, ktorý neovplyvňuje funkciu chladenia v chladničke.

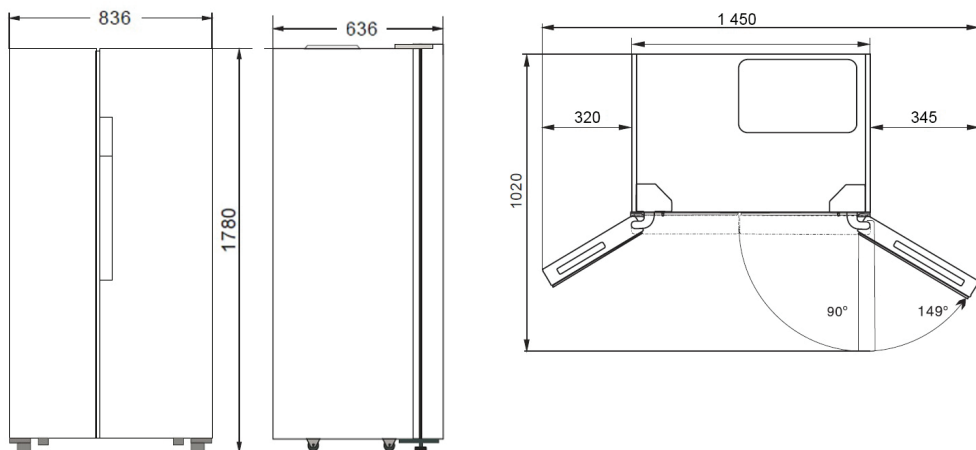
INŠTALÁCIA PRÍSTROJA

- **Na poruchy spôsobené nesprávnou inštaláciou záruka neplatí.**
- Zodpovednosť za inštaláciu prístroja má kupujúci, nie výrobca.
- Výrobca nemá žiadnu zodpovednosť za škody spôsobené osobám, za škody na zvieratách a veciach, ktoré vznikli nesprávnou inštaláciou.
- Spotrebič umiestnite na rovné miesto v dobre vetranej miestnosti.
- Vyhňte sa umiestneniu spotrebiča na priame slnko.
- Spotrebič by mal byť umiestnený aspoň 10 cm od steny, a to jeho zadná časť, aj boky. Spotrebič by mal mať v hornej časti voľný priestor cca 30 cm z dôvodu vetrania.
- V prípade nutnosti, pomocou nastaviteľných nožičiek v spodnej časti spotrebiča, vyrovnáte spotrebič do stabilnej a vodorovnej polohy.

RIEŠENIE PROBLÉMOV

Popis poruchy	Možná príčina	Riešenie
Spotrebič nefunguje; nefunkčný displej	Zástrčka nie je pripojená do zásuvky	Skontrolujte zapojenie zástrčky do zásuvky.
	Poškodený prívodný kábel	Spotrebič nezapájajte. Obráťte sa na kvalifikovaného odborníka alebo na autorizovaný servis.
	Porucha v hlavnej elektronike alebo v elektronike ovládania	Obráťte sa na autorizovaný servis.
Spotrebič nemôže vychladnúť	Únik chladiva	Obráťte sa na autorizovaný servis.
	Upchaté potrubie chladničky alebo mrazničky	Obráťte sa na autorizovaný servis.
Kompresor stále pracuje	Teplota v miestnosti je vysoká	Zaistite, aby okolo spotrebiča bol dostatočný priestor pre voľnú cirkuláciu vzduchu.
	Priveľa potravín uložených v chladničke a v mrazničke	Vyberte niektoré potraviny, ktoré nemusia byť umiestnené v chladničke.
	V chladničke sú umiestnené teplé pokrmy alebo tekutiny	Vyberte teplé pokrmy a tekutiny z chladničky a nechajte ich vychladnúť.
	Príliš časté otváranie dverí	Znížte frekvenciu otvárania dverí.
Príliš veľký hluk	Spotrebič nie je umiestnený na rovnom povrchu	Pomocou nastaviteľných nožičiek spotrebič vyrovnejte do stabilnej a vodorovnej polohy.
	Povolené skrutky na upevnenie kompresora	Skrutky na upevnenie kompresora dotiahnite.
Svetlo v chladničke nesvieti	Zástrčka nie je pripojená do zásuvky	Skontrolujte zapojenie zástrčky do zásuvky.
	Svetlo v chladničke je poškodené	Obráťte sa na autorizovaný servis.

ROZMERY SPOTREBIČA



SERVIS

POZOR!

Údržbu rozsiahlejšieho charakteru alebo opravu, ktorá si vyžaduje zásah do vnútorných častí výrobku, musí urobiť odborný servis.

OCHRANA ŽIVOTNÉHO PROSTREDIA

- Preferujte recykláciu obalových materiálov a starých prístrojov.
- Škatuľu od prístroja môžete dať do zberu triedeného odpadu.
- Plastové vrecúška z polyetylénu (PE) odovzdajte ako zberný odpad na recykláciu.

Recyklácia prístroja na konci jeho životnosti:



Tento spotrebič je označený podľa európskej smernice 2012/19/EÚ o elektrickom odpade a elektrických zariadeniach (WEEE). Symbol na výrobku alebo jeho obale udáva, že tento výrobok nepatrí do domáceho odpadu. Treba ho odovzdať na zberné miesto na recykláciu elektrických a elektronických zariadení. Zaistením správnej likvidácie tohto výrobku zabránite negatívnym dôsledkom na životné prostredie a ľudské zdravie. Likvidácia musí byť vykonaná v súlade s predpismi na likvidáciu odpadu. Podrobnejšie informácie o recyklácii tohto výrobku zistíte na príslušnom miestnom úrade, u služby na likvidáciu domového odpadu alebo v obchode, kde ste výrobok kúpili.

PODZIĘKOWANIE

Dziękujemy za zakup produktu marki Concept i życzymy, żeby byli Państwo zadowoleni z naszego produktu przez cały okres jego użytkowania.

Przed pierwszym użyciem należy uważnie przeczytać całą instrukcję obsługi, a potem zachować ją. Należy zadbać o to, aby także inne osoby, które będą obchodziły się z tym produktem, zapoznały się z niniejszą instrukcją.

SPIS TREŚCI

- Parametry techniczne
- Ważne przestrogi
- Opis produktu
- Opis panelu sterowania
- Wskazówki dotyczące używania
- Instrukcja obsługi
- Dodatkowe funkcje urządzenia
- Zwykłe dźwięki eksploatacyjne
- Podłączenie do sieci elektrycznej
- Czyszczenie i konserwacja
- Instalacja urządzenia
- Rozwiązywanie problemów
- Wymiary urządzenia
- Serwis
- Ochrona środowiska

PARAMETRY TECHNICZNE

Klasa energetyczna	A+
Napięcie	220–240 V ~ 50 Hz
Pobór mocy	120 W
Roczne zużycie energii	395 kWh
Dzienne zużycie energii	1,08 kWh
Objętość całkowita	476 litrów
Pojemność użytkowa (lodówka/zamrażarka)	271 litrów / 165 litrów
Zdolność zamrażania	12 kg / 24 godz.
Czas akumulacyjny zamrażarki	9 godz.
Klasa klimatyczna	SN / N / ST / T
Poziom hałas	42 dB (A)
Wysokość	1780 mm
Szerokość	836 mm
Głębokość	636 mm
Masa	82 kg

Producent zastrzega sobie prawo do zmian technicznych, błędów typograficznych oraz odmienności obrazów bez uprzedniego powiadomienia.

WAŻNE PRZESTROGI

Po dostarczeniu lodówki wolnostojącej połączonej z zamrażarką

- Natychmiast po otrzymaniu należy sprawdzić paczkę, czy nie została ona podczas transportu uszkodzona.
- UWAGA! Niektóre rogi i krawędzie urządzenia, które po instalacji zostaną ukryte, mogą być ostre! Uważaj, aby się nie zranić!
- Nie wolo używać urządzenia, jeżeli jest ono uszkodzone. Jak najszybciej skontaktuj się z dostawcą.
- Przed pierwszym użyciem należy usunąć z urządzenia wszystkie materiały opakowaniowe i marketingowe.
- Materiały opakowaniowe należy przechowywać poza zasięgiem dzieci lub je zutylizować.

Podczas instalacji

- Nie wolno korzystać z urządzenia w sposób inny niż opisany w niniejszej instrukcji.
- Upewnij się, że podłączane napięcie zgadza się z wartościami podanymi na tabliczce znamionowej urządzenia.
- Niniejsze urządzenie jest przeznaczone do użytku domowego i w miejscach, takich jak:
 - aneksy kuchenne w sklepach, biurach i innych miejscach pracy;
 - jako urządzenia używane w rolnictwie;
 - jako urządzenia używane przez gości w hotelach, motelach i podobnych miejscach;
 - jako urządzenia używane w przedsiębiorstwach świadczących nocleg ze śniadaniem.
- Nie wolno używać urządzenia, będąc boso.
- Nie wolno dotykać urządzenia wilgotnymi lub mokrymi rękoma.
- Nie wolno dotykać części chłodzących zamrażarki wilgotnymi lub mokrymi rękoma. Może to skutkować obrażeniami!
- Nie wolno siadać ani stawać na otwartych drzwiczkach urządzenia.
- Nie wolno dopuścić dzieci ani osób ubezwłasnowolnionych do obsługi urządzenia. Urządzenia należy używać poza ich zasięgiem.
- Dzieciom nie wolno bawić się z urządzeniem.
- Używając urządzenia w pobliżu dzieci, należy zachować szczególną ostrożność.
- Nie wolno używać urządzenia jako zabawki.

- Niniejsze urządzenie może być używane przez dzieci w wieku od 8 lat i powyżej oraz osoby o ograniczonej sprawności ruchowej, zmysłowej lub umysłowej, lub bez odpowiedniego doświadczenia i wiedzy, jeżeli są one nadzorowane lub zapoznały się z instrukcją bezpiecznej obsługi urządzenia i rozumieją zagrożeniem.
- Dla dzieci od 3 do 8 lat dozwolone jest tylko wkładanie i wyjmowanie potraw z lodówki.
- W razie pojawienia się usterki należy wyłączyć urządzenie i wyjąć wtyczkę z gniazdka elektrycznego.
- Podczas odłączania urządzenia od gniazdka nie wolno nigdy ciągnąć za przewód zasilający, natomiast należy chwycić wtyczkę i wyciągnąć ją.
- Nie wolno zanurzać przewodu zasilającego ani wtyczki w wodzie lub w innej cieczy.
- Należy regularnie sprawdzać urządzenie i przewód zasilający pod kątem uszkodzeń.
- Nie wolno włączać uszkodzonego urządzenia.
- Nie używaj urządzenia, jeżeli drzwi lub uszczelnienie drzwi jest uszkodzone. Oddaj urządzenie do autoryzowanego serwisu do naprawy.
- Nie wolno używać akcesoriów innych niż te, które zostały zalecone przez producenta.
- Nie wolno używać akcesoriów, które mają uszkodzone wykończenie powierzchni, są zużyte lub mają inne wady.
- **WAŻNE!** Przed włączeniem należy pozostawić urządzenie na co najmniej 4–6 godzin, aby gazy chłodzące w zamrażarce się wyrównały.
- Używaj urządzenia w pomieszczeniu, w którym temperatura waha się od +10 °C do +43 °C.
- Nie umieszczaj urządzenia w pobliżu źródeł ciepła, może wzrosnąć jego zużycie i zmniejszyć się jego żywotność.
- Nie umieszczaj żadne przedmioty na urządzeniu, ponieważ może to spowodować jego uszkodzenie.
- Nie wkładaj do urządzenia żadnych urządzeń elektrycznych, takich jak np. miksery itp.
- Nie wolno przechowywać w urządzeniu substancji wybuchowych, takich jak np. puszki aerozolowe z substancją łatwopalną itp.
- Przed użyciem należy wytrzeć wewnątrz urządzenia roztworem jadalnej sody rozpuszczonej w letniej wodzie. Po oczyszczeniu należy wysuszyć wszystkie części.
- Czyszczenie ani konserwację wykonywaną przez użytkownika nie mogą wykonywać dzieci, chyba że są one starsze niż 8 lat i pod nadzorem.

- **PRZESTROGA!** Nie wolno używać urządzeń mechanicznych ani innych przedmiotów, aby przyspieszyć proces rozmrażania, z wyjątkiem tych, które są zalecane przez producenta.
- **Umieść urządzenie na płaskiej powierzchni w dobrze wentylowanym pomieszczeniu.**
- Nie umieszczaj urządzenia w bezpośrednim świetle słonecznym.
- Upewnij się, że wokół urządzenia jest wystarczająca przestrzeń do swobodnego obiegu powietrza.
- Tylne i boczne ścianki urządzenia powinny znajdować się w odległości co najmniej 10 cm od ściany. Urządzenie musi mieć w górnej części wolną przestrzeń około 30 cm, aby umożliwić wentylację.

UWAGA!

Otwieraj urządzenie tylko na krótki okres, żeby wstawić lub wyjąć żywność, aby uniknąć obrażeń, np. potknięcia. Dzieci mogą zamknąć się w urządzeniu (niebezpieczeństwo uduszenia) lub zostać narażone na inne niebezpieczeństwo.

Ewentualne usterki

- Napraw urządzenia i ingerencje w niego może dokonywać tylko wykwalifikowany specjalista.
- Urządzenie musi być podczas napraw i ingerencji odłączone od sieci elektrycznej. Wyłącz bezpiecznik lub odłącz wtyczkę od gniazdka elektrycznego.
- Podczas odłączania urządzenia od gniazdka nie wolno nigdy ciągnąć za przewód zasilający, natomiast należy chwycić wtyczkę i wyciągnąć ją.

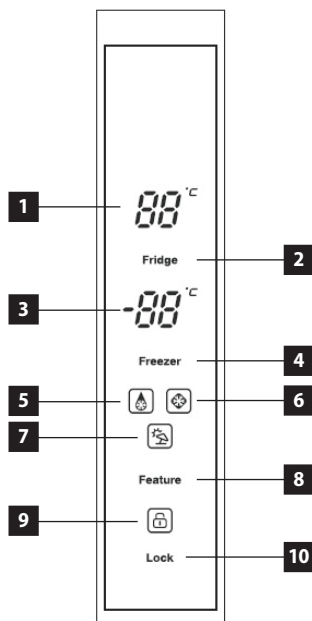


UWAGA! Zagrożenie pożarowe / Materiał palny.

Nieprzestrzeganie instrukcji producenta może doprowadzić do tego, że ewentualna naprawa nie zostanie uznana za naprawę gwarancyjną.

OPIS PRODUKTU

- 1 Przedziały zamrażarki
- 2 Szklane półki zamrażarki
- 3 Szuflady zamrażarki
- 4 Przedziały lodówki
- 5 Szklane półki lodówki
- 6 Szuflady lodówki



OPIS PANELU STEROWANIA

- 1 Wyświetlacz – wyświetlenie temperatury w lodówce
- 2 Przycisk czujnika do ustawiania temperatury w lodówce
- 3 Wyświetlacz – wyświetlenie temperatury w zamrażarce
- 4 Przycisk czujnika do ustawiania temperatury w zamrażarce
- 5 Ikona funkcji Super chłodzenie
- 6 Ikona funkcji super zamrażanie
- 7 Ikona funkcji urlopu
- 8 Przycisk opcjonalnych funkcji czujnika
- 9 Ikona odblokowania panelu sterowania
- 10 Przycisk czujnika odblokowania panelu sterowania

Wyświetlacz

Po podłączeniu urządzenia do gniazdka cały wyświetlacz będzie świecić przez pewien czas. Po tym czasie wyświetlacz przejdzie do normalnego trybu (roboczego). W normalnym trybie pracy wyświetlana jest aktualnie ustawiona temperatura w lodówce i w zamrażarce. Po pierwszym uruchomieniu zostaje wstępnie ustawiona temperatura w lodówce na 5 °C, a w zamrażarce na -18 °C.

Jeżeli w ciągu 20 sekund nie zostaną otworzone drzwi lub nie ma innej aktywności, panel sterowania zostanie zablokowany i wyświetlacz się wyłączy. Wyświetlacz włączy się ponownie po naciśnięciu dowolnego przycisku na panelu sterowania lub w razie otwarcia drzwi.

WSKAZÓWKI DOTYCZĄCE UŻYWANIA

- Nie zaleca się umieszczania w lodówce ciepłych produktów spożywczych ani płynów, które odparowują. Zwiększa to wilgotność wewnątrz lodówki.
- Żywność w lodówce należy zapakować lub przykryć. Do pakowania żywności zaleca się stosować plastikowych worków lub folii spożywczej, folii aluminiowych lub papieru do żywności. Płynny należy przechowywać w zamkniętych pojemnikach lub w butelkach.
- Nie zaleca się umieszczania w zamrażarce napojów w szklanych butelkach, które mogą pęknąć z powodu niskiej temperatury w zamrażarce.

Aby zapobiec zepsuciu się jakości przechowywanej żywności, należy stosować się do poniższych wskazówek.

- Nie otwieraj drzwi lodówki na dłużej, niż jest to niezbędne, gdyż dopływ ciepłego powietrza powoduje wyraźny wzrost temperatury wewnątrz urządzenia.
- Należy regularnie czyścić powierzchnie mogące być w kontakcie z żywnością i kanalikiem odprowadzającym wodę.
- Świeże mięso i ryby przechowuj w takim miejscu, aby uniknąć ich kontaktu z innymi potrawami.

INSTRUKCJA OBSŁUGI

Przed pierwszym użyciem

Przed rozpoczęciem używania urządzenia należy je, ze względów higienicznych, przetrzeć wilgotną szmatką (także wewnątrz). Wszystkie usuwalne części umyj w ciepłej wodzie z dodatkiem środka czyszczącego.

Po instalacji lodówki pozostaw ją na co najmniej 4–6 godzin bez podłączenia do sieci. Pozwoli to, aby gazy chłodzące, które mogły się podczas transportu wznieść, osiadły. Następnie podłącz lodówkę do gniazdka napięcia elektrycznego i pozostaw ją pracować przez około 2-3 godziny w celu ustabilizowania normalnej temperatury roboczej. Następnie wóź do niej świeżą lub mrożoną żywność.

Pamiętaj: Jeżeli podczas pierwszego uruchomienia (rozruchu) nastąpiła przerwa, odczekaj co najmniej 5 minut przed ponownym włączeniem lub podłączeniem do zasilania sieciowego.

Ustawianie temperatury w lodówce

- Przytrzymaj przycisk czujnika (10) przez 3 sekundy, aby odblokować panel sterowania.
- Naciśnięcie przycisku czujnika (2) zmienia temperaturę w lodówce o 1 °C.
- Temperaturę w lodówce można ustawić od 0 °C do 6 °C.
- Aby wyłączyć komorę chłodzenia, naciśnij i przytrzymaj przez 5 sekund przycisk sensoryczny (2). Po sygnale dźwiękowym nastąpi wyłączenie komory chłodzenia. Wyświetlacz informujący o temperaturze w lodówce pokazuje „-”.
- Aby włączyć komorę chłodzenia, naciśnij i przytrzymaj przez 5 sekund przycisk sensoryczny (2). Po sygnale dźwiękowym nastąpi włączenie komory chłodzenia. Wyświetlacz informujący o temperaturze w lodówce pokazuje temperaturę ustawioną przed wyłączeniem (wartość domyślna to 5 °C).

Ustawianie temperatury w zamrażarce

- Przytrzymaj przycisk czujnika (10) przez 3 sekundy, aby odblokować panel sterowania.
- Naciśnięcie przycisku czujnika (4) zmienia temperaturę w zamrażarce o 1 °C.
- Temperaturę w zamrażarce można ustawić od -15 °C do -23 °C.

Odblokowanie panelu sterowania

- Przytrzymaj przycisk czujnika (10) przez 3 sekundy, aby odblokować panel sterowania.
- Panel sterowania zamyka się automatycznie po krótkim okresie bezczynności, aby zapobiec przypadkowej zmianie ustawień temperatury w lodówce lub w zamrażarce.

Alarm uchylonych drzwi lodówki

- Lodówka ma sygnał akustyczny sygnalizujący otwarte drzwi lodówki.
- Jeżeli drzwi lodówki nie zostaną zamknięte w ciągu 1 minuty od otwarcia, zabrzmi sygnał akustyczny, który powtarza się co 10 sekund, dopóki drzwi nie zostaną całkowicie zamknięte.

DODATKOWE FUNKCJE URZĄDZENIA

Funkcja Super fridge mode (super chłodzenie)

- Przytrzymaj przycisk czujnika (10) przez 3 sekundy, aby odblokować panel sterowania.
- Naciśnij przycisk czujnika (8), aby wybrać funkcję Super fridge mode (super chłodzenie), która będzie wskazywana przez włączoną ikonę (5) na wyświetlaczu.
- Funkcja Super fridge mode automatycznie ustawia temperaturę w lodówce na 0 °C na 150 minut.
- Po 150 minutach tryb Super fridge mode zostaje wyłączony, a temperatura w lodówce zostaje ustawiona na wartość ustawioną przed włączeniem funkcji Super fridge mode.

Funkcja Super freezer mode (super zamrażanie)

- Przytrzymaj przycisk czujnika (10) przez 3 sekundy, aby odblokować panel sterowania.
- Naciśnij przycisk czujnika (8), aby wybrać funkcję Super freezer mode (super zamrażanie), która będzie wskazywana przez włączoną ikonę (6) na wyświetlaczu.
- Po 24 godzinach lub gdy temperatura zamrażarki osiągnie -28°C, tryb Super freezer mode zostaje wyłączony, a temperatura zostaje ustawiona na wartość ustawioną przed włączeniem funkcji Super freezer mode.

Funkcja Holiday mode (urlop)

- Przytrzymaj przycisk czujnika (10) przez 3 sekundy, aby odblokować panel sterowania.
- Naciśnij przycisk czujnika (8), aby wybrać funkcję Holiday mode (urlop), która będzie wskazywana przez włączoną ikonę (7) na wyświetlaczu.
- Funkcja Holiday mode ustawia temperaturę w lodówce na 6 °C, a temperaturę w zamrażarce na -15 °C.

ZWYKŁE DŹWIĘKI EKSPLOATACYJNE

Dźwięk pękania lodu

Może on być spowodowany rozszerzaniem i kurczeniem się powietrza wewnątrz lodówki i zamrażarki.

Krótki dźwięk pęknięcia

Występuje, gdy termostat włącza i wyłącza sprężarkę.

Hałas sprężarki

Pracy sprężarki towarzyszy hałas roboczy. Sprężarka może być po instalacji przez krótki czas nieco głośniejsza.

Dźwięk bulgotania i płynięcia

Ten dźwięk powstaje podczas przepływu czynnika chłodniczego przez rury w lodówce i zamrażarce.

Dźwięk ciekącej wody

Jest spowodowany przepływem wody do rowka parownika podczas procesu rozmrażania i będzie słychać podczas całego procesu rozmrażania.

PODŁĄCZENIE DO SIECI ELEKTRYCZNEJ

- Upewnij się, że podłączane napięcie zgadza się z wartościami podanymi na tabliczce znamionowej urządzenia. Zaleca się użyć oddzielnego układu gniazdek z bezpiecznikiem 10 A.
- Należy używać tylko gniazdek elektrycznych z uziemieniem.
- Nie wolno używać rozdzielaczy, złącz ani przedłużaczy. Mogą one spowodować zagrożenie wynikające z przegrzania.
- Wtyczka przewodu zasilającego musi być łatwo dostępna nawet po instalacji.
- Zmian podłączenia może dokonywać tylko wykwalifikowany specjalista.
- Bezpieczeństwo elektryczne urządzenia można zagwarantować tylko wtedy, gdy zacisk ochronny urządzenia jest podłączony do przewodu ochronnego sieci elektroenergetycznej rozdzielczej.
- Producent nie ponosi odpowiedzialności za szkody na osobach lub mieniu wskutek brakującego czy nieprawidłowego wykonania połączenia ochronnego.
- Przewód zasilający należy umieścić tak, aby nie był on zniekształcany i nadmiernie zginany.

CZYSZCZENIE I KONSERWACJA

- Przed przystąpieniem do konserwacji lub czyszczenia należy odłączyć przewód zasilający od gniazdka elektrycznego, lub wyłączyć bezpiecznik gniazdka elektrycznego urządzenia.
- Kurz i brud za urządzeniem na ścianie i na ziemi należy regularnie czyścić, aby zapewnić bezawaryjną pracę i oszczędność energii.
- Wnętrze lodówki należy czyścić w zależności od częstotliwości używania, aby uniknąć nieprzyjemnych zapachów.
- Jednym ze źródeł zapachów mogą być także zanieczyszczenia osadzone wokół uszczelnienia. Regularne czyszczenie wilgotną szmatką zapobiega temu zapachowi.
- Do czyszczenia zaleca się stosować środków nieagresywnych, najlepiej czystej wody letniej wraz z miękką gąbką lub papierowym ręcznikiem.
- Po czyszczeniu pozostaw drzwiczki wyłączzonego urządzenia otworne, aby zapewnić naturalne osuszenie.
- Nie zaleca się używać do czyszczenia środków czyszczących takich jak alkoholu, acetonu, oleju, pasty do zębów i innych środków ściernych.
- Nie zaleca się używać do czyszczenia używać szorstkich szczotek, twardych ścierek ani stalowych szczotek.
- Nie zaleca się używać do czyszczenia używać wrzącej wody, która mogłaby uszkodzić części urządzenia.
- Nie zaleca się mycia urządzenia podczas czyszczenia strumieniem wody, która mogłaby naruszyć izolację lub spowodować zwarcie niektórych elektronicznych części urządzenia.

Pamiętaj: Listwa magnetyczna drzwi jest wyposażona w elektryczne ogrzewanie, które zapobiega powstawaniu rosy na listwie magnetycznej. Jest to normalne zjawisko, które nie wpływa na funkcję chłodzenia wewnątrz lodówki.

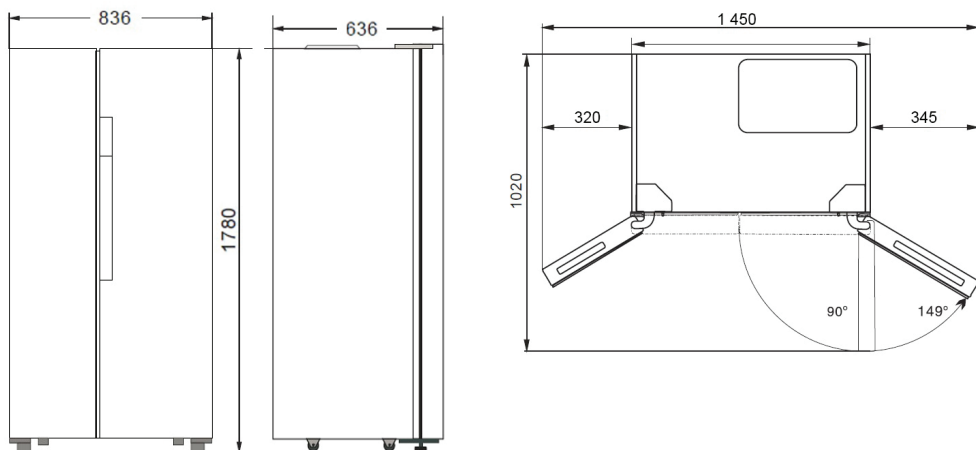
INSTALACJA URZĄDZENIA

- **Uszkodzenia spowodowane nieprawidłową instalacją nie są objęte gwarancją.**
- Odpowiedzialność za instalację urządzenia ponosi kupujący, a nie producent.
- Producent nie ponosi żadnej odpowiedzialności za szkody wyrządzone osobom, zwierzętom ani za uszkodzenie rzeczy wynikające z nieprawidłowej instalacji.
- Umieść urządzenie na płaskiej powierzchni w dobrze wentylowanym pomieszczeniu.
- Nie umieszczaj urządzenia w bezpośrednim świetle słonecznym.
- Urządzenie powinno znajdować się co najmniej 10 cm od ściany z tyłu i z boku. Urządzenie musi mieć w górnej części wolną przestrzeń około 30 cm, aby umożliwić wentylację.
- W razie potrzeby użyj nożek regulacyjnych na spodzie urządzenia, aby ustawić urządzenie w stabilnej i poziomej pozycji.

ROZWIĄZYWANIE PROBLEMÓW

Opis usterki	Możliwa przyczyna	Rozwiązanie
Urządzenie nie działa; niedziałający wyświetlacz	Wtyczka nie jest podłączona do gniazdka	Sprawdź podłączenie wtyczki do gniazdka.
	Uszkodzony przewód zasilający	Nie podłączaj urządzenia. Skontaktuj się z wykwalifikowanym specjalistą lub autoryzowanym centrum serwisowym.
	Uszkodzona główna elektronika lub elektronika sterująca	Skontaktuj się z autoryzowanym centrum serwisowym.
Urządzenie nie stygnie	Nieszczelność czynnika chłodniczego	Skontaktuj się z autoryzowanym centrum serwisowym.
	Zatkany rurociąg lodówki lub zamrażarki	Skontaktuj się z autoryzowanym centrum serwisowym.
Sprężarka ciągle pracuje	Temperaturę w pomieszczeniu jest wysoka	Zapewnij, aby wokół urządzenia była wystarczająca przestrzeń do swobodnego obiegu powietrza.
	Zbyt wiele artykułów spożywczych przechowywanych w lodówce i w zamrażarce	Wyjmij część artykułów żywnościowych, które nie muszą być przechowywane w lodówce.
	W lodówce znajdują się ciepłe pokarmy lub płyn.	Wyjmij ciepłe pokarmy lub płyn z lodówki i pozostaw je do ostygnięcia.
	Zbyt częste otwieranie drzwi	Zmniejsz czas otwarcia drzwi.
	Uszkodzona główna elektronika lub elektronika sterująca	Skontaktuj się z autoryzowanym centrum serwisowym.
Zbyt dużo hałasu	Urządzenie nie znajduje się w równym miejscu	Użyj regulowanych nóżek, aby wypoziomować urządzenie w stabilnej i poziomej pozycji.
	Poluzowane śruby mocujące sprężarkę	Dokręć śruby do mocowania sprężarki.
Światło w lodówce nie świeci	Wtyczka nie jest podłączona do gniazdka	Sprawdź podłączenie wtyczki do gniazdka.
	Światło w lodówce jest uszkodzone	Skontaktuj się z autoryzowanym centrum serwisowym.

WYMIARY URZADZENIA



SERWIS

UWAGA!

Bardziej kompleksowe konserwacje lub naprawy wymagające ingerencji w wewnętrzne elementy produktu powinien wykonywać wykwalifikowany serwis.

OCHRONA ŚRODOWISKA

- Należy preferować recykling materiałów opakowaniowych i starych urządzeń.
- Pudełko urządzenia można usuwać jako odpad sortowany.
- Plastikowe worki z polietylenu (PE) należy oddać w miejscu gromadzenia materiału do recyklingu.

Recykling urządzenia pod koniec jego okresu żywotności:



Niniejsze urządzenie jest oznaczone zgodnie z Dyrektywą Europejską 2012/19/UE w sprawie zużytego sprzętu elektrycznego i elektronicznego (WEEE). Symbol na produkcie lub jego opakowaniu oznacza, że produktu tego nie wolno traktować jako odpadu komunalnego. Należy przekazać go do punktu zbiórki do recyklingu urządzeń elektrycznych i elektronicznych. Zapewnienie prawidłowej utylizacji niniejszego produktu zapobiega negatywnym wpływom na środowisko oraz zdrowie ludzi, jakie mogłyby wynikać z niewłaściwej utylizacji tego produktu. Utylizację należy wykonać zgodnie z przepisami dotyczącymi utylizacji odpadów. W celu uzyskania szczegółowych informacji na temat recyklingu niniejszego produktu skontaktuj się z lokalnym biurem, służbą usuwania odpadów z gospodarstw domowych lub sklepem, w którym zakupiono produkt.

PATEICĪBA

Pateicamies par šīs "Concept" ierīces iegādi. Ceram, ka būsiet apmierināti ar šo izstrādājumu visu tā kalpošanas laiku. Pirms lietošanas rūpīgi izlasiet šo lietošanas instrukciju un uzglabāiet to drošā vietā, lai nepieciešamības gadījumā varētu pārlasīt. Nodrošiniet, lai arī citi cilvēki, kuri izmantos šo ierīci, pirms šīs ierīces lietošanas būtu iepazinušies ar norādījumiem.

SATURA RĀDĪTĀJS

Tehniskie dati
Svarīgi brīdinājumi
Ierīces apraksts
Vadības paneļa apraksts
Izmantošanas padomi
Lietošanas instrukcija
Ierīces papildu funkcijas
Normālas ekspluatācijas skaņas
Savienojums ar elektrotīklu
Tīrīšana un apkope
Ierīces uzstādīšana
Traucējumu novēršana
Ierīces izmēri
Tehniskā apkalpe
Vides aizsardzība

TEHNISKIE DATI	
Elektroenerģijas klase	A+
Spriegums	220–240 V ~ 50 Hz
Jauda	120 W
Enerģijas gada patēriņš	395 kWh
Enerģijas dienas patēriņš	1,08 kWh
Kopējais tilpums	476 litri
Neto tilpums (ledusskapis/saldētava)	271 litri / 165 litri
Saldēšanas jauda	12 kg / 24 h
Saldētavas uzkrāšanas laiks	9 h
Klimata klase	SN / N / ST / T
Trokšņa līmenis	42 dB (A)
Augstums	1780 mm
Platums	836 mm
Dzīļums	636 mm
Svars	82 kg

Ražotājs patur tiesības veikt jebkuras tehniskas izmaiņas, pieļaut drukas kļūdas un atšķirības attēlos bez iepriekšēja brīdinājuma.

SVARĪGI BRĪDINĀJUMI

Pēc brīvtāvošā kombinētā ledusskapja ar saldētavu piegādes

- Uzreiz pēc ierīces piegādes pārbaudiet, vai iepakojumam un ierīcei transportēšanas laikā nav radušies bojājumi.
- UZMANĪBU! Daži ierīces stūri un malas, kas pēc uzstādīšanas tiks paslēpti, var būt asi! Esiet uzmanīgi, lai nesavainotos.
- Ja ierīce ir bojāta, neizmantojiet to. Cik ātri vien iespējams sazinieties ar tās piegādātāju.
- Pirms ierīces pirmās izmantošanas noņemiet visu iepakojumu un reklāmas materiālus.
- Uzglabājiet iepakojumu bērniem nepieejamā vietā vai iznīciniet to.

Uzstādīšanas laikā

- Lietojiet šo ierīci tikai tā, kā izklāstīts šajā lietošanas instrukcijā.
- Pārlicinieties, ka elektrotīkla spriegums atbilst tam spriegumam, kas ir minēts uz tehnisko pamatdatu plāksnītes.
- Šo ierīci var izmantot mājāsaimniecībā un līdzīgās telpās, piemēram:
 - veikalu, biroju un citu darba vietu virtuves stūrīšos;
 - lauksaimniecībā izmantojamās iekārtās;
 - iekārtās, ko izmanto viesī viesnīcās, moteļos un citur;
 - iekārtās, ko izmanto naktsmāju un brokastu pakalpojumu uzņēmumi.
- Nelietojiet ierīci, ja Jums ir basas kājas.
- Nepieskarieties ierīcei ar mitrām vai slapjām rokām.
- Nepieskarieties saldētavas dzesēšanas daļām ar mitrām vai slapjām rokām. Tas var izraisīt savainojumus!
- Nesēdīet un nestāviet uz atvērtām ierīces durvīm.
- Neļaujiet ar ierīci darboties bērniem vai personām bez attiecīgām iemaņām. Izmantojiet to bērniem nepieejamā vietā.
- Bērni nedrīkst spēlēties ar ierīci.
- Ja ierīces izmantošanas laikā tuvumā ir bērni, ievērojiet papildu piesardzību.
- Neļaujiet izmantot ierīci kā rotaļlietu.
- Šo ierīci bērni vecumā no 8 gadiem, personas ar samazinātām fiziskām, sensoriskām vai garīgām spējām un personas, kurām trūkst pieredzes un zināšanu, var izmantot tikai, ja viņi atrodas uzraudzībā, ir iepazinušies ar ierīces drošu lietošanu un apzinās riskus.
- Bērniem vecumā no 3 līdz 8 gadiem ir atļauts tikai ievietot un izņemt pārtikas produktus no ledusskapja.
- Bojājumu gadījumā izslēdziet ierīci un atvienojiet vadu no elektrotīkla.

- Atvienojot ierīci no elektrotīkla, nekad neraujiet elektrības vadu. Satveriet kontaktdakšu un atvienojiet to, viegli pavelkot.
- Nepieļaujiet elektrības vada vai kontaktdakšas nokļūšanu ūdenī vai citā šķidrumā.
- Regulāri pārbaudiet, vai ierīce un elektrības vads nav bojāti.
- Bojātu ierīci nedrīkst ieslēgt.
- Nelietojiet ierīci, ja durvis vai to blīves ir bojātas. Lūdziet veikt remontu autorizētā servisa centrā.
- Izmantojiet tikai ražotāja ieteiktos piederumus.
- Neizmantojiet piederumus, kam ir bojāta virsmas apdare, kas ir nolietoti vai kam ir citi defekti.
- **SVARĪGI!** Pirms ierīces ieslēgšanas atstājiet to vismaz uz 4–6 stundas vertikālā stāvoklī, lai ļautu dzesēšanas sistēmai nosēsties.
- Izmantojiet ierīci telpā, kur temperatūra būtu diapazonā no +10 °C līdz +43 °C.
- Nenovietojiet ierīci siltuma avotu tuvumā, jo šādi var palielināties enerģijas patēriņš un samazināties lietošanas ilgums.
- Nenovietojiet uz ierīces augšējās virsmas dažādus priekšmetus, jo tas varētu izraisīt bojājumus.
- Neievietojiet ierīcē elektroiekārtas, piemēram, mikserus.
- Neuzglabājiet ierīcē sprādzienbīstamas vielas, piemēram, aerosolus ar viegli uzliesmojošām vielām.
- Pirms ierīces lietošanas tās iekšējās virsmas jānotīra ar pārtikas sodas un remdena ūdens šķīdumu. Pēc tīrīšanas visas detaļas rūpīgi jānožāvē.
- Lietotāja veikto ierīces tīrīšanu un apkopi nedrīkst veikt bērni, kas jaunāki par 8 gadiem un neatrodas pieaugušo uzraudzībā.
- **BRĪDINĀJUMS!** Neizmantojiet mehāniskas iekārtas vai citus līdzekļus, lai paātrinātu atkausēšanas procesu, izņemot ražotāja ieteiktos.
- **Novietojiet ierīci uz līdzenas vietas labi vēdinātā telpā.**
- Nepakļaujiet ierīci tiešu saules staru iedarbībai.
- Pārlicinieties, ka ap ierīci ir pietiekami daudz vietas brīvai gaisa cirkulācijai.
- Ierīces aizmugurējām sānu sienām jābūt vismaz 10 cm attālumā no sienas. Virs ierīces jābūt apmēram 30 cm brīvai vietai ventilācijas nolūkā.

UZMANĪBU!

Atveriet ierīci tikai uz īsu laiku, lai ieliktu vai izņemtu pārtikas produktus. Šādi novērsīsiet savainojumus, piemēram, pakļūpot. Bērni var ierīcē ieslēgties (nosmakšanas risks) vai tikt pakļauti dažādiem apdraudējumiem.

Iespējamie bojājumi

- Tikai kvalificēts speciālists drīkst labot ierīci un iejaukties tās darbībā.
- Remonta un ieviešanas laikā ierīce jāatvieno no elektrotīkla. Izslēdziet drošinātāju vai atvienojiet kontaktdakšu no elektrotīkla.
- Atvienojot ierīci no elektrotīkla, nekad neraujiet elektrības vadu. Satveriet kontaktdakšu un atvienojiet to, viegli pavelkot.

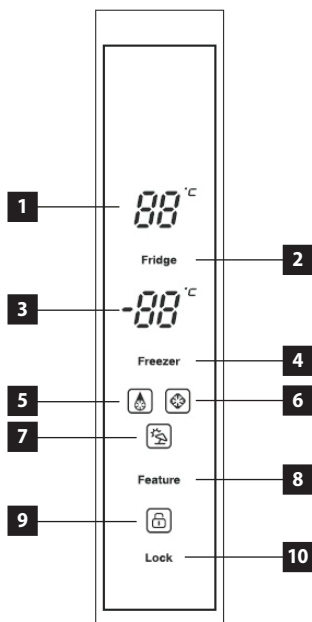


UZMANĪBU! Ugunsbīstamība / Degošs materiāls.

Ražotāja norādījumu neievērošanas dēļ var tikt atteikts garantijas remonts.

IERĪCES APRAKSTS

- 1 Saldētavas nodalījums
- 2 Saldētavas stikla plaukti
- 3 Saldētavas atvilktnes
- 4 Ledusskapji nodalījums
- 5 Ledusskapja stikla plaukti
- 6 Ledusskapji atvilktnes



VADĪBAS PANEĻA APRAKSTS

- 1 Displejs – ledusskapja temperatūras attēlošana
- 2 Senora taustiņš, lai iestatītu temperatūru ledusskapī
- 3 Displejs – saldētavas temperatūras attēlošana
- 4 Senora taustiņš, lai iestatītu temperatūru saldētavā
- 5 Superdzesēšanas (Super fridge mode) funkcijas ikona
- 6 Super freeze funkcijas ikona
- 7 Vacation funkcijas ikona
- 8 Papildu funkciju sensora taustiņš
- 9 Vadības paneļa bloķēšana/atbloķēšana ikona
- 10 Senora taustiņš, lai bloķētu/atbloķētu vadības paneli

Displejs

Pēc ierīces pievienošanas kontaktligzdā displejs uz noteiktu laiku iedegsies. Pēc tam displejs būs normālā (darba) režīmā. Normālā darba režīmā displejā ir redzama pašreizējā iestatītā temperatūra ledusskapī un saldētavā. Ieslēdzot ierīci pirmo reizi, ierīcei ir rūpnīcas iestatījumi, un temperatūra ledusskapī ir iestatīta uz 5°C, bet saldētavā uz -18°C. Ja 20 sekunžu laikā netiks atvērtas durvis vai veikta cita darbība, vadības panelis tiks nobloķēts un displejs nodzisis. Displejs atkal iedegsies, nospiežot jebkuru pogu vadības panelī vai atverot durvis.

IZMANTOŠANAS PADOMI

- Nav ieteicams ievietot ledusskapī karstu ēdienu vai šķidrumu, kas iztvaiko, jo tas palielina mitruma līmeni ledusskapī.
- Ledusskapī ievietojamos pārtikas produktus ir vēlams iepakot vai pārsegt. Pārtikas produktu iepakojšanai iesakām izmantot plastikāta maisiņus, foliju vai ietinamo papīru. Šķidrumi jāuzglabā slēgtos konteineros vai pudelēs.
- Saldētavā nav ieteicams ievietot dzērienus stikla pudelēs, jo tie var zemas temperatūras ietekmē saldētavā saplīst.

Lai izvairītos no uzglabātās pārtikas kvalitātes pasliktināšanās, lūdzu, ievērojiet turpmāk minētos norādījumus.

- Neturiet ledusskapja durvis atvērtas ilgāk, nekā tas ir nepieciešams, jo silta gaisa plūsma ievērojami palielina temperatūru ierīces iekšpusē.
- Regulāri tīriet virsmas, kas var nonākt saskarē ar pārtikas produktiem, un ūdens novadīšanas kanālu.
- Uzglabājiet svaigu gaļu un zivis piemērotā vietā, lai nepieļautu saskari ar citiem pārtikas produktiem.

LIETOŠANAS INSTRUKCIJA

Pirms pirmās izmantošanas

Pirms jaunas ierīces izmantošanas higiēnas nolūkos notīriet to ar mitru drāniņu. Nomazgājiet visas noņemamās detaļas siltā ūdenī ar mazgāšanas līdzekli.

Pēc ledusskapja uzstādīšanas atstājiet to vismaz 4–6 stundas bez savienojumu ar elektrotīklu. Tas ļaus nosēsties dzesēšanas sistēmai, kas var tikt traucēta transportēšanas laikā. Pēc tam pievienojiet ledusskapī elektrotīklam un ļaujiet tam 2–3 stundas darboties, lai stabilizētu normālu darba temperatūru. Pēc tam ievietojiet tajā svaigus vai saldētus pārtikas produktus.

Piezīme: Ja pirmās lietošanas (palaišanas) laikā rodas pārrāvums, pirms nākamās ieslēgšanas vai pievienošanas elektrotīklam uzgaidiet vismaz 5 minūtes.

Temperatūras iestatīšana ledusskapī

- Nospiediet sensora taustiņu (10) 3 sekundes, lai atbloķētu vadības paneli.
- Nospiežot sensora taustiņu (2), iestatiet temperatūru ledusskapī ar 1°C soli.
- Ledusskapja temperatūru var regulēt no 0°C līdz 6°C.
- Lai izslēgtu dzesēšanas kameru, turiet nospiestu sensora taustiņu (2) 5 sekundes. Kad atskan signāls, dzesēšanas kamera ir izslēgta. Ledusskapja temperatūras displejs rāda “- -”.
- Lai ieslēgtu dzesēšanas kameru, turiet nospiestu sensora taustiņu (2) 5 sekundes. Kad atskan signāls, dzesēšanas kamera ir ieslēgta. Ledusskapja temperatūras displejs rāda temperatūru, kas iestatīta pirms izslēgšanas (noklusējuma vērtība ir 5°C).

Temperatūras iestatīšana saldētavā

- Nospiediet sensora taustiņu (10) 3 sekundes, lai atbloķētu vadības paneli.
- Nospiežot sensora taustiņu (4), iestatiet temperatūru saldētavā ar 1°C soli.
- Saldētavas temperatūru var regulēt no -15°C līdz -23°C.

Vadības paneļa atbloķēšana

- Nospiediet sensora taustiņu (10) 3 sekundes, lai atbloķētu vadības paneli.
- Vadības panelis tiek nobloķēts automātiski pēc īsa neaktivitātes brīža, lai novērstu nejaūsu esošo temperatūras iestatījumu maiņu ledusskapī vai saldētavā.

Atvērtu ledusskapja durvju brīdinājuma signāls

- Ledusskapis ir aprīkots ar skaņas signālu, kas brīdina par atvērtām ledusskapja durvīm.
- Ja 1 minūti laikā pēc atvēršanas ledusskapja durvis netiks aizvērtas, atskanēs skaņas signāls, kas atkārtosies reizi 10 sekundēs, kamēr ledusskapja durvis netiks pilnībā slēgtas.

IERĪCES PAPILDU FUNKCIJAS**Funkcija Super fridge mode (Superdzesēšana)**

- Nospiediet sensora taustiņu (10) 3 sekundes, lai atbloķētu vadības paneli.
- Nospiežot sensora taustiņu (8), izvēlieties Super fridge mode funkciju (Superdzesēšana), par ko displejā liecinās ikonas (5) iedegšanās.
- Super fridge mode funkcija automātiski uz 150 minūtēm iestata 0°C temperatūru ledusskapī.
- Pēc 150 minūtēm funkcija Super fridge mode tiks izslēgta, un temperatūra ledusskapī tiks iestatīta uz vērtību, kas tika iestatīta pirms Super fridge mode režīma ieslēgšanas.

Funkcija Super freezer mode (Supersaldēšana)

- Nospiediet sensora taustiņu (10) 3 sekundes, lai atbloķētu vadības paneli.
- Nospiežot sensora taustiņu (8), izvēlieties Super freezer mode funkciju (Supersaldēšana), par ko displejā liecinās ikonas (6) iedegšanās.
- Pēc 24 stundām vai kad saldētavas temperatūra sasniedz -28°C funkcija Super freezer mode tiks izslēgta, un temperatūra saldētavā tiks iestatīta uz vērtību, kas tika iestatīta pirms Super freezer mode režīma ieslēgšanas.

Funkcija Holiday mode (Atvaļinājums)

- Nospiediet sensora taustiņu (10) 3 sekundes, lai atbloķētu vadības paneli.
- Nospiežot sensora taustiņu (8), izvēlieties Holiday mode funkciju (Atvaļinājums), par ko displejā liecinās ikonas (7) iedegšanās.
- Holiday mode funkcija iestata ledusskapī temperatūru 6°C, bet saldētavā -15°C.

NORMĀLAS EKSPLUATĀCIJAS SKAŅAS**Ledus sprakšķēšanas skaņas**

To var izraisīt gaisa paplašināšanās un saraušanās ledusskapī un saldētavā.

Īsi sprakšķi

Tos var dzirdēt, kad ieslēdzas termostats un izslēdzas kompresors.

Kompresora troksnis

Kompresora darbību raksturo ekspluatācijas troksnis. Pēc uzstādīšanas kompresors neilgu laiku var būt nedaudz skaļāks.

Burbuļojoša un plūstoša skaņa

Šī skaņa rodas, kad ledusskapī un saldētavā iepļūst dzesēšanas elements.

Tekoša ūdens skaņa

Šo skaņu izraisa ūdens iepļūšana iztvaikošanas gropē atkausēšanas laikā, un to var dzirdēt visu atkausēšanas procesa laiku.

SAVIENOJUMS AR ELEKTROTĪKLU

- Pārliecinieties, ka elektrotīkla spriegums un strāvas aizsardzība atbilst tam spriegumam, kas ir minēts uz tehnisko pamatdatu plāksnītes. Iesakām izmantot atsevišķu kontaktligzdas kontūru ar 10 A drošinātāju.
- Izmantojiet tikai iezemētas sienas kontaktrozetes.
- Neizmantojiet rozešu sadalītājus, kā arī savienotājus vai pagarinātājus. Tie var izraisīt pārkaršanas risku.
- Ierīces vada kontaktdakšai jābūt brīvi pieejamai arī pēc ierīces uzstādīšanas.
- Savienojuma izmaiņas drīkst veikt tikai kvalificēts speciālists.
- Ierīces elektrodrošību var garantēt tikai gadījumā, ja ierīces vadu savienotājs ir savienots ar elektrosadales tīkla aizsargvadītāju.
- Ražotājs nav atbildīgs par personām vai priekšmetiem izraisīto kaitējumu, ja trūkst vai ir nepareizi izveidots aizsargsavienojums.
- Elektrības vadam jābūt novietotam tā, lai tas netiktu deformēts vai pārmērīgi liekts.

TĪRĪŠANA UN APKOPE

- Pirms apkopes un tīrīšanas atvienojiet ierīces vadu no sienas kontaktligzdas vai izslēdziet ierīces strāvas padeves drošinātāju.
- Putekļi un netīrumi uz sienas aiz ierīces un uz zemes regulāri jātīra, lai nodrošinātu nevainojamu darbību un enerģijas ekonomiju.
- Ledusskapja iekšpuse jātīra atkarībā no tā izmantošanas biežuma, lai novērstu nepatīkamas smakas.
- Viens no smakas izraisītājiem ir arī netīrumi ap blīvēm. Regulāri tīrot ar mitru drāniņu, šīs smakas novērsīsiet.
- Tīrīšanai iesakām izmantot neagresīvus tīrīšanas līdzekļus: vēlams – tīru remdenu ūdeni un mīkstu sūkli vai papīra dvieļi.
- Pēc tīrīšanas atstājiet ierīces durvis atvērtas, lai veicinātu dabisku izžūšanu.
- Neizmantojiet tīrīšanai spirtu, acetonu, eļļu, zobu pastu un citus abrazīvus materiālus.
- Nav ieteicams izmantot birstes, raupjas drāniņas vai tērauda suku.
- Nav ieteicams izmantot verdošu ūdeni, jo tas var sabojāt ierīces daļas.
- Tīrīšanas laikā neiesakām mazgāt ierīci ar ūdens strūklu, jo tā varētu sabojāt siltumizolācijas vai izraisīt noteiktu ierīces elektrokomponentu īssavienojumu.

Piezīme: Magnētiskais durvju profils ir aprīkots ar elektrisko apsildi, kas novērš kondensāta veidošanos uz magnētiskā profila. Šī ir normāla parādība, kas neietekmē ledusskapja dzesēšanas funkciju tā iekšpusē.

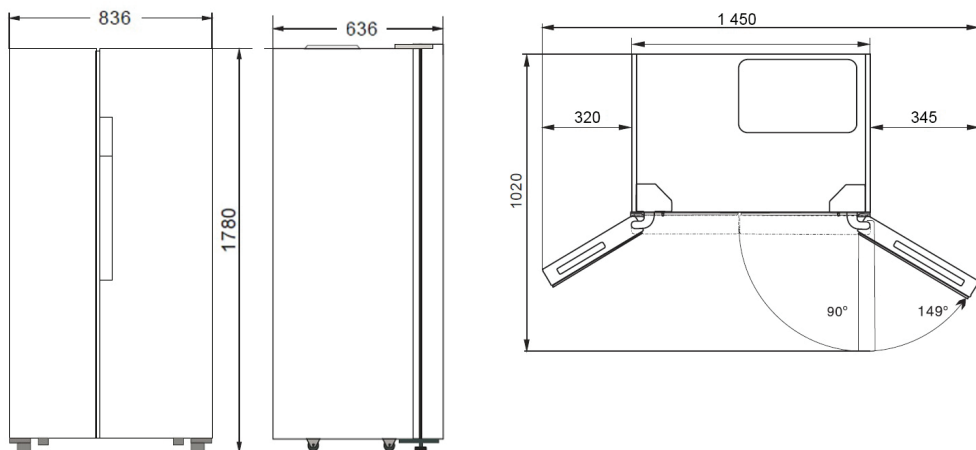
IERĪCES UZSTĀDĪŠANA

- **Uz bojājumiem, ko izraisa nepareiza uzstādīšana, neattiecas garantija.**
- Par ierīces uzstādīšanu ir atbildīgs pircējs, nevis ražotājs.
- Ražotājs nav atbildīgs par kaitējumu, kas ierīces nepareizas uzstādīšanas dēļ tiek izraisīts cilvēkiem, dzīvniekiem un priekšmetiem.
- Novietojiet ierīci uz līdzzenas vietas labi vēdinātā telpā.
- Nepakļaujiet ierīci tiešu saules staru iedarbībai.
- Ierīcei jābūt vismaz 10 cm attālumā no sienas gan aizmugurē, gan sānos. Virs ierīces jābūt apmēram 30 cm brīvai vietai ventilācijas nolūkā.
- Nepieciešamības gadījumā, izmantojot regulējamus balstus ierīces apakšdaļā, izlīdziniet iekārtu stabilā un horizontālā stāvoklī.

TRAUCĒJUMU NOVĒRŠANA

Traucējuma apraksts	Iespējamais cēlonis	Risinājums
Ierīce nedarbojas; displejs nedarbojas	Strāvas vads nav pievienots elektriskās strāvas kontaktligzdā.	Pārbaudiet kontaktdakšas savienojumu kontaktligzdā.
	Ir bojāts elektrības vads.	Neieslēdziet ierīci. Sazinieties ar kvalificētu speciālistu vai pilnvarotu servisa centru.
	Bojāta galvenā elektronikas vai vadības elektronika	Sazinieties ar pilnvaroto servisa centru.
Iekārta nevar atdzist.	Dzesēšanas līdzekļa noplūde	Sazinieties ar pilnvaroto servisa centru.
	Aizsērējušas ledusskapja vai saldētavas caurules.	Sazinieties ar pilnvaroto servisa centru.
Kompresors joprojām darbojas	Istabas temperatūra ir augsta	Pārliedzieties, ka ap ierīci ir pietiekami daudz vietas brīvai gaisa cirkulācijai.
	Pārāk daudz ledusskapī un saldētavā ievietotu pārtikas produktu.	Izņemiet dažus pārtikas produktus, kas nedrīkst būt ievietoti ledusskapī.
	Ierīcē atrodas karsti ēdieni vai šķidrumi.	Izņemiet karstos produktus vai šķidrumus no ledusskapja un ļaujiet tiem atdzist.
	Pārāk bieža durvju atvēršana.	Samaziniet durvju atvēršanas laiku.
	Bojāta galvenā elektronikas vai vadības elektronika	Sazinieties ar pilnvaroto servisa centru.
Pārāk liels troksnis	Ierīce nav uzstādīta uz līdzenas virsmas	Izmantojot regulējamus balstus, izlīdziniet ierīci horizontālā stāvoklī.
	Vaiļģas kompresora stiprinājuma skrūves	Pievelciet kompresora stiprinājuma skrūves.
Ledusskapī nedeg apgaismojums	Strāvas vads nav pievienots elektriskās strāvas kontaktligzdā.	Pārbaudiet kontaktdakšas savienojumu kontaktligzdā.
	Ledusskapī nedeg apgaismojums	Sazinieties ar pilnvaroto servisa centru.

IERICES IZMERI



TEHNISKĀ APKALPE

UZMANĪBU!

Plašāka mēroga apkopes un remontdarbi, kuriem ir nepieciešama iejaukšanās ierīces iekšpusē, jāveic kvalificētam speciālistam vai servisa centram.

VIDES AIZSARDZĪBA

- Nododiet iepakojuma materiālu un vecās ierīces otrreizējai pārstrādei.
- Ierīču kastes var nodot atkritumu šķirošanas punktos.
- Polietilēna (PE) maisiņus nododiet otrreizējai pārstrādei paredzēto materiālu savākšanas punktā.

Ierīces otrreizējā pārstrāde tās kalpošanas laika beigās



Šī ierīce ir marķēta saskaņā ar Eiropas Parlamenta un Padomes Direktīvu 2012/19/ES par elektrisko un elektronisko iekārtu atkritumiem (EELIA). Simbols uz izstrādājuma vai tā iepakojuma norāda, ka šis izstrādājums nepieder sadzīves atkritumiem. Tas jānogādā elektrisko un elektronisko iekārtu otrreizējās pārstrādes savākšanas punktā. Nodrošinot šā izstrādājuma pareizu iznīcināšanu, tiks novērsta nelabvēlīga ietekme uz vidi un cilvēku veselību, ko var izraisīt nepareiza ierīces iznīcināšana. Iznīcināšana jāveic saskaņā ar noteikumiem par atkritumu apstrādi. Lai iegūtu papildu informāciju par šīs ierīces otrreizēju pārstrādi, lūdzu, sazinieties ar vietējās pašvaldības sadzīves atkritumu iznīcināšanas dienestu vai veikalu, kurā iegādājāties izstrādājumu.

ACKNOWLEDGEMENT

Thank you for purchasing the Concept product. We want you to be satisfied with everything we make every day you use it.

Please read the instructions carefully before initial use. You should retain them for future reference. Ensure that anyone using this product is familiar with the instructions.

TABLE OF CONTENTS

Technical specifications
 Important safety information
 Product description
 Control panel description
 Tips for use
 User manual
 Additional functions
 Regular operating noise
 Connection to the mains
 Cleaning and maintenance
 Installation of the appliance
 Troubleshooting
 Appliance dimensions
 Service centre
 Environmental protection

TECHNICAL SPECIFICATIONS	
Energy class	A+
Voltage	220–240 V ~ 50 Hz
Input	120 W
Annual power consumption	395 kWh
Daily power consumption	1,08 kWh
Total volume	476 l
Usable volume (refrigerator/freezer)	271 l / 165 l
Freezing capacity	12 kg / 24 hours
Freezer accumulation time	9 hours
Climate class	SN / N / ST / T
Noise level	42 dB (A)
Height	1780 mm
Width	836 mm
Depth	636 mm
Weight	82 kg

The manufacturer reserves the right to make potential technical changes, typographical errors and any differences in the representation without prior notice.

IMPORTANT SAFETY INFORMATION

Upon a delivery of a freestanding refrigerator freezer

- Immediately after delivery, check the package for any damage during shipping.
- Caution! Caution! Some edges of this appliance that are hidden after installation are sharp! Be careful not to injure yourself!
- Do not use the appliance if it has been damaged. Contact the store where you purchased it immediately.
- Remove all the packaging and marketing materials before first use.
- Keep the packaging materials away from children or dispose of them properly.

During installation

- Do not use the appliance in any other way than as described in this manual.
- Make sure the mains voltage and current protection correspond to the values on the rating plate of the appliance.
- This appliance can be used in households and similar places like:
 - kitchen cabinets in shops, offices and other workplaces
 - appliances used in agriculture
 - appliances used by guests in hotels and other areas in a hotel environment
 - appliances used in a Bed and Breakfast environment
- Do not use the appliance if you are barefoot.
- Do not touch the appliance with wet hands.
- Do not touch the cooling parts of the freezer with wet hands. Risk of injury!
- Do not stand or sit on the open door of the appliance.
- Do not allow children or unauthorized people to handle the appliance, use it out of their reach.
- Children should not play with the appliance.
- Pay extra attention if the appliance is used near children.
- Do not allow the appliance to be used as a toy.
- This appliance can be used by children aged 8 years and over. Persons with reduced physical, sensory or mental capabilities, or lack of experience and knowledge, should be supervised or familiarized with the instructions for use of the appliance in a safe way and have been made aware of the risks involved.
- Children 3 to 8 years old are only allowed to insert and remove food from the refrigerator.
- If a malfunction occurs, turn off the appliance and unplug it from the wall outlet.
- When disconnecting the unit from the wall outlet, never pull the power cord, grasp the plug end and disconnect it by removing it from the receptacle.

- Do not immerse the power cord or the plug in water or any other liquid.
- Check the appliance and the power cord for damage regularly.
- Do not switch on the appliance if it has been damaged.
- Do not use the appliance if the door or the door seals are damaged. Call the authorised service centre.
- Do not use any accessories other than those recommended by the manufacturer.
- Do not use accessories with damaged surface treatment or if it has been worn out or has other defects.
- **IMPORTANT!** Before switching on, let the appliance stand still for at least 4–6 hours to settle the refrigerant gases in the compressor after shipping.
- Use the appliance in a room with temperatures between +10 °C and +43 °C.
- Do not place the appliance near heat sources, it may increase its consumption and shorten the service life.
- Do not place any objects on the top of the appliance, as it could damage the appliance.
- Do not place any electrical devices such as mixers and others in the appliance.
- Do not store explosive substances such as aerosol cans with a flammable substance in the appliance,
- Before use, it is necessary to wipe the inside of the appliance with a solution of baking soda dissolved in tepid water. After cleaning, dry all parts thoroughly.
- Cleaning and user maintenance shall not be made by children unless they are older than 8 years and supervised.
- **NOTICE!** Do not use mechanical devices or other means to speed up the defrosting process other than those recommended by the manufacturer.
- **Place the appliance on a flat place in a well-ventilated are.**
- Do not place the appliance under the direct sun shine.
- Make sure there is enough free space around the appliance for free circulation of air.
- The rear and side walls of the appliance should be at least 10 cm away from the wall. There should be a free space of approximately 30 cm above the appliance as it needs to ventilate freely.

Caution!

To avoid injury, open the door only for a short period of time to insert or remove food. Children may lock themselves inside the appliance (risk of suffocation) or be exposed to other dangers.

Possible defects

- Only qualified service technicians should repair or perform maintenance to this appliance.
- During the repairs the appliance must be disconnected from the power. Switch off the circuit breaker or remove the plug from the wall outlet.
- When disconnecting the unit from the wall outlet, never pull the power cord, grasp the plug end and disconnect it by removing it from the receptacle.

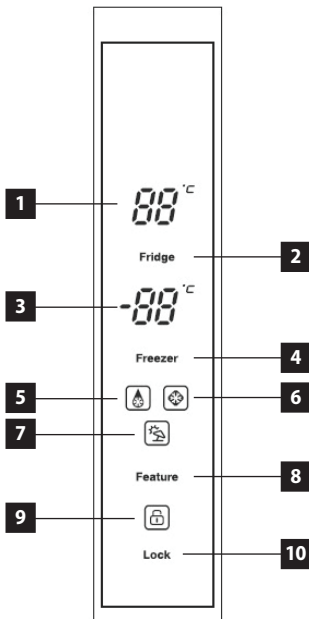


Caution! The risk of fire / Flammable materials.

If you fail to follow these instructions, any possible repair cannot be recognized as a warranty repair.

PRODUCT DESCRIPTION

- 1 Freezer door tray
- 2 Freezer glass shelves
- 3 Freezer drawers
- 4 Refrigerator door tray
- 5 Refrigerator glass shelves
- 6 Refrigerator drawers



CONTROL PANEL DESCRIPTION

- 1 Display – temperature inside the refrigerator
- 2 Sensor button – refrigerator temperature setting
- 3 Display – temperature inside the freezer
- 4 Sensor button – freezer temperature setting
- 5 Super Cool icon
- 6 Super Freeze icon
- 7 Vacation function icon
- 8 Sensor button for selectable functions
- 9 Control Panel Unlock icon
- 10 Sensor button to unlock the control panel

Display

The display lights for some time, when the appliance is connected to the mains. After that the display will switch to the operating mode. In normal operating mode, the current temperature inside the refrigerator and the freezer are displayed. A temperature of 5 °C inside the refrigerator and of -18 °C inside the freezer are set as default.

If the door does not get opened and any other activity is not done within 20 seconds, the control panel gets locked and goes out. The display lights up again when any of the buttons on the control panel is pressed or the door is opened.

TIPS FOR USE

- We do not recommend putting hot food or fluids that are still evaporating inside the refrigerator. It will increase the humidity inside the refrigerator.
- Food intended for refrigerating should be wrapped or covered. It is recommended to use plastic bags, kitchen foil or food paper to wrap food. Liquids should be stored in closed containers or bottles.
- It is also not recommended to put beverages in glass bottles in the freezer, glass can easily rupture due to low temperatures inside the freezer.

Please follow the instructions below to avoid degrading of stored food.

- Do not open the refrigerator door for longer than necessary, as the supply of warm air significantly increases the temperature inside the appliance.
- Clean surfaces that may be in contact with food and drainage channels regularly.
- Fresh meat and fish should be stored in a suitable place to avoid contact with other foods.

USER MANUAL

Before first use

Before first use you should wipe the outside and inside of the appliance with a damp cloth for hygiene reasons. Wash all removable parts with warm soapy water.

After installing the refrigerator, leave the appliance standstill for at least 4–6 hours before connecting to the mains. It is necessary to allow the cooling gases to set down. Then you can connect the refrigerator to the mains and let it run for 2-3 hours to stabilize a normal operating temperature. Then put fresh or frozen food inside the appliance.

Note: If a power failure occurs during the first run, wait for at least 5 minutes before switching on again or connecting to the mains.

Setting the Temperature of Refrigerator Zone

- Press and hold the sensor button (10) for 3 seconds to unlock the control panel.
- Use the sensor button (2) to adjust the temperature inside the refrigerator by 1 °C steps.
- The temperature of the refrigerator zone can be set between 0 and 6 °C.
- Press and hold the sensor button (2) for 5 seconds to switch off the cooling chamber. When the tone sounds, the cooling chamber is switched off. The refrigerator temperature display shows " - ".
- Press and hold the sensor button (2) for 5 seconds to switch on the cooling chamber. When the tone sounds, the cooling chamber is switched on. The refrigerator temperature display shows the temperature set before switching off (the default value is 5 °C).

Setting the Temperature of Freezer Zone

- Press and hold the sensor button (10) for 3 seconds to unlock the control panel.
- Use the sensor button (4) to adjust the temperature inside the freezer by 1 °C steps.
- The temperature of the freezer zone can be set between -15 and -23 °C.

Unlocking the Control Panel

- Press and hold the sensor button (10) for 3 seconds to unlock the control panel.
- The control panel gets locked automatically after a short period of inactivity to prevent accidental resetting of the temperatures.

Door Open Alarm

- The refrigerator is equipped with a sound alarm which is triggered every time the door gets opened.
- If the door does not get closed within 1 minute from opening, a beep sounds will occur every 10 second until the door is completely closed.

ADDITIONAL FUNCTIONS**Super fridge mode function (Super Cool)**

- Press and hold the sensor button (10) for 3 seconds to unlock the control panel.
- Press the sensor button (8) to select the Super fridge mode (Super Cool), which will be indicated by the icon (5) on the display.
- The Super fridge mode function automatically sets the temperature inside the refrigerator to 0 °C for 150 minutes.
- After 150 minutes, the Super fridge mode will turn off and the refrigerator temperature will turn back to the value set before the Super fridge mode was turned on.

Super freezer mode (Super Freeze)

- Press and hold the sensor button (10) for 3 seconds to unlock the control panel.
- Press the sensor button (8) to select the Super freezer mode (Super Freeze), which will be indicated by the icon (6) on the display.
- After 24 hours of operation or when the freezer temperature reaches -28°C, the Super freezer mode will turn off and the temperature will turn back to the value set before the Super freezer mode was turned on.

Holiday mode (Vacation)

- Press and hold the sensor button (10) for 3 seconds to unlock the control panel.
- Press the sensor button (8) to select the Holiday mode (Vacation), which will be indicated by the icon (7) on the display.
- The Holiday mode sets the temperature inside the refrigerator to 6 °C and inside the freezer to -15 °C.

REGULAR OPERATING NOISE**Ice crackling**

It can be caused by expanding and shrinking of the air inside the refrigerator and freezer.

Short crackling

It can be heard when the thermostat turns on and off the compressor.

Noise of the compressor

Running compressor produces noise. After the installation of the appliance, the compressor may be a little louder for a short time.

Bubbling and flowing

This sound is generated when the refrigerant is flowing through the appliance pipes.

Sound of running water

Water flows into the evaporator groove during the defrosting process and it is audible throughout the defrosting process.

CONNECTION TO THE MAINS

- Make sure the mains voltage and current protection correspond to the values on the rating plate of the appliance. We recommend using a separate outlet with a 10 A circuit breaker.
- Only use grounded sockets.
- Do not use multiple sockets, plugs and extension cords. There is a risk of overheating.
- The plug of the power cord on the appliance must be freely accessible even after the installation.
- Changes in a connection may only be performed by a qualified professional.
- Electrical safety of the appliance can be guaranteed only if the protective terminal of the appliance is connected to the protective conductor of the mains.
- The manufacturer bears no responsibility for damage to persons or property as a result of missing or bad protective connection.
- The power cord must be positioned in a way that it is not deformed or excessively bent.

CLEANING AND MAINTENANCE

- Disconnect the power cord from the wall outlet or switch off the circuit breaker of the appliance before cleaning and maintenance.
- Dust and dirt on the appliance on the wall and on the ground should be regularly cleaned for trouble-free operation and energy savings.
- The inside of the refrigerator should be cleaned according to the frequency of use to avoid unpleasant odours.
- One source of odour can also be dirt deposits around the sealing. Regular cleaning with a damp cloth prevents these unpleasant odours.
- For cleaning, we recommend using non-aggressive products, preferably clear lukewarm water along with a soft sponge or paper towel.
- When the cleaning is done, let the appliance open to dry out naturally.
- For cleaning, we do not recommend cleaning agents such as alcohol, acetone, oil, toothpaste or any other abrasive products.
- We do not recommend rough brushes, hard wipes or steel brushes.
- We do not recommend using boiling water as it may cause damage to the appliance.
- We do not recommend cleaning the appliance with a stream of water that could interfere with the insulation or cause a short circuit of some electronic components of the appliance.

Note: The magnetic door strip is electrically heated to prevent water condensing on it. Water condensing is a normal phenomenon that does not affect the refrigeration functionality.

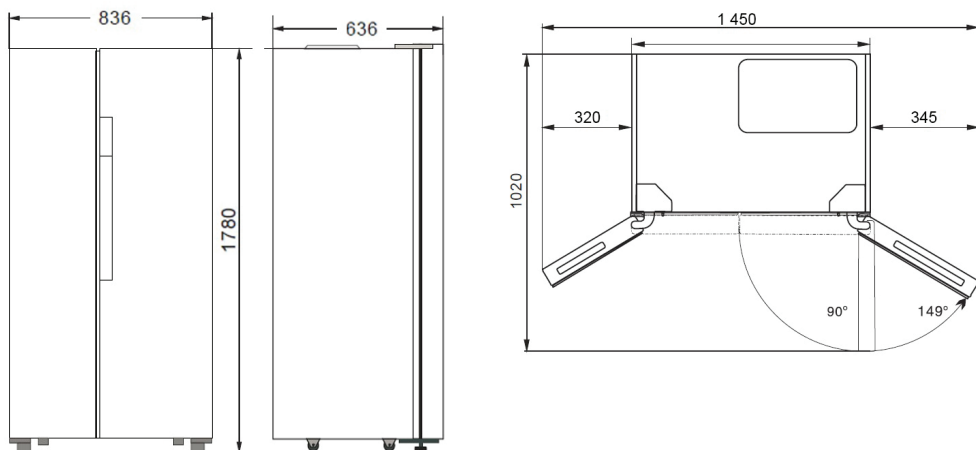
INSTALLATION OF THE APPLIANCE

- **Defects caused by improper installation are not covered by the warranty.**
- Installation is the responsibility of the customer not the manufacturer.
- The manufacturer bears no responsibility for damage caused to people, animals or property due to incorrect installation.
- Place the appliance on a flat place in a well-ventilated area.
- Do not place the appliance under the direct sun shine.
- The appliance should be placed at least 10 cm from the wall at the back and both sides. There should be a free space of approximately 30 cm above the appliance as it needs to ventilate freely.
- If necessary, use the adjustable feet at the bottom of the appliance to align the appliance in a horizontally stable position.

TROUBLESHOOTING

Defect description	Possible cause	Solution
The appliance does not work; non-functioning display	The power cord plug is not plugged in the wall outlet.	Check the connection of the cord.
	Damaged power cord	Do not connect the appliance into the mains. Contact a qualified expert or an authorised service.
	Faulty main electronics or control electronics	Contact an authorized service centre.
The appliance cannot lower the temperature	Cooling fluids leakage	Contact an authorized service centre.
	Clogged refrigerator or freezer piping	Contact an authorized service centre.
The compressor is still running	Room temperature is high	Ensure that there is enough space around the appliance for free air circulation.
	Too many items stored in the refrigerator and freezer	Remove some of the items that do not have to be stored in the appliance.
	Hot meals or liquids are placed inside the refrigerator	Remove all hot meals and liquids from the appliance and let it cool down.
	Door gets opened too frequently	Do not open the door so often.
	Faulty main electronics or control electronics	Contact an authorized service centre.
Too much noise	The appliance is not levelled properly	Use the adjustable feet to align the appliance to a horizontal and stable position.
	Loose screws securing the compressor	Tighten the screws.
The light inside the refrigerator does not light up	The power cord plug is not plugged in the wall outlet.	Check the connection of the cord.
	The light in the refrigerator is damaged	Contact an authorized service centre.

APPLIANCE DIMENSIONS



SERVICE CENTRE

CAUTION!

Extensive maintenance or repair, which requires access to internal parts of the product, has to be performed by a qualified service centre.

ENVIRONMENTAL PROTECTION

- Prefer recycling of packaging materials and old appliances.
- Packaging materials may be disposed of as sorted waste.
- Dispose the plastic bags made of polyethylene (PE) of as sorted waste.

Recycling of the appliance at the end of its lifespan:



This appliance is labelled in accordance with European Directive 2012/19/EU concerning used electrical and electronic appliances (waste electrical and electronic equipment - WEEE). The symbol on the product or its packaging indicates that this product may not be treated as household waste. It is necessary to take it to a container park for the recycling of electrical and electronic equipment. By ensuring the correct disposal of this appliance you will help prevent potential negative consequences to the environment and human health, which could otherwise result from inappropriate disposal of this product. Disposal must be performed in accordance to the regulations for waste disposal. For more detailed information about recycling of this appliance see the authorized local office or service for household waste disposal or the shop, where you purchased the appliance.

CZ

Seznam servisních míst

SK

Zoznam servisných stredísk

PL

Wykaz punktów serwisowych

Česká republika

Název	Ulice	PSČ	Město	Telefon	E-mail
Jindřich Valenta CONCEPT	Vysokomýtská 1800	565 01	Choceň	+420 465 471 400	servis@my-concept.cz

Slovenská republika

Názov	Ulica	PSČ	Mesto	Telefón	E-mail
ELKO Valenta Slovakia, s.r.o.	Hurbanova 1563/23	911 01	Trenčín	+421 326 583 465	info@my-concept.sk

Polska

Nazwa	Ulica	Kod	Miasto	Telefon	E-mail
Concept Polska sp. z o.o.	Ostrowskiego 30	53-238	Wrocław	+48 713 390 444	servis@my-concept.pl

concept

CZ

Jindřich Valenta – Concept

Vysokomýtská 1800, 565 01 Choceň

Tel. +420 465 471 400

www.my-concept.cz

SK

ELKO Valenta – Slovakia, s.r.o.

Hurbanova 1563/23, 911 01 Trenčín

Tel.: +421 326 583 465

www.my-concept.sk

PL

CONCEPT POLSKA sp. z o.o.

Ostrowskiego 30, 53-238 Wrocław

Tel.: +48 713 390 444

www.my-concept.pl

LV

Verners VT Ltd.

Piedrujas iela 5a, Riga, Latvia

Tel. +371 67021021

e-pasts: info@verners.lv, www.verners.lv