



FIELDMANN®
Home & Garden Performance



FZG 3003

English	3-20
Čeština.....	21-38
Slovenčina	39-56
Magyarul	57-74
Polski	75-92

PLYNOVÝ GRIL

UŽIVATELSKÁ PŘÍRUČKA

Děkujeme vám za zakoupení tohoto plynového grilu. Před jeho použitím si prosím pozorně přečtete tuto uživatelskou příručku a uschovejte ji pro případné pozdější použití.

OBSAH

1. OBECNÉ BEZPEČNOSTNÍ POKYNY	22
Bezpečnost především!	22
OBECNÉ INFORMACE.....	24
2. UŽIVATELSKÁ PŘÍRUČKA	25
Umístění grilu a tlakové láhve na plyn.....	25
Barbecue gril.....	25
Tlaková láhev na plyn	25
Připojení tlakové láhve.....	25
Test úniku plynu	27
Pokyny pro zapalování pro barbecue gril	28
Na co pamatovat před použitím barbecue grilu.....	29
Čištění a údržba	29
Uskladnění	29
SERVIS	30
ŘEŠENÍ PROBLÉMŮ.....	30
Technické údaje.....	30
3. SCHÉMA DÍLŮ PRO FZG 3003	31
4. SESTAVENÍ.....	33
5. OCHRANA ŽIVOTNÍHO PROSTŘEDÍ	37
6. LIKVIDACE	37
7. TECHNICKÉ ÚDAJE.....	38

1. OBECNÉ BEZPEČNOSTNÍ POKYNY

⚠ NEBEZPEČÍ

Pokud cítíte plyn:

1. Uzavřete přívod plynu do spotřebiče.
2. Uhasťte jakýkoli otevřený oheň.
3. Otevřete víko.
4. Pokud zápach přetrvává, okamžitě zavolejte vašemu dodavateli plynu nebo požárnímu sboru.

⚠ VAROVÁNÍ!

- ✿ Nesprávná instalace, seřízení, úpravy, servis nebo údržba mohou způsobit zranění nebo poškození majetku.
- ✿ Před instalací nebo servisem tohoto zařízení si důkladně přečtěte pokyny pro instalaci, ovládání a údržbu.
- ✿ Při nedodržení těchto pokynů by mohlo dojít k požáru nebo výbuchu, který by mohl způsobit poškození majetku, zranění osob nebo smrt

⚠ NEBEZPEČÍ!

NEPOUŽÍVEJTE plynový gril pro vaření nebo ohřívání ve vnitřních prostorách. Mohly by se nahromadit JEDOVATÉ výpary, které by mohly způsobit udušení.

NEPOUŽÍVEJTE zařízení uvnitř nebo na palubách lodí, nebo v karavanech.

TYTO POKYNY USCHOVEJTE PRO POZDĚJŠÍ POUŽITÍ. POKUD SESTAVUJETE TENTO SPOTŘEBIČ PRO NĚKOHU JINÉHO, PŘEDEJTE MU TUTO PŘÍRUČKU, ABY JI MOHL USCHOVAT PRO POZDĚJŠÍ POUŽITÍ.

DŮLEŽITÉ UPOZORNĚNÍ: PŘED SESTAVENÍM A POUŽITÍM SI PŘEČTĚTE VŠECHNY POKYNY!

⚠ VAROVÁNÍ

V blízkosti tohoto spotřebiče nebo jakéhokoli jiného spotřebiče NESKLADUJTE a NEPOUŽÍVEJTE benzín ani jiné hořlavé látky a tekutiny.

Tlaková láhev na plyn nepřipojená pro používání NESMÍ být skladována v blízkosti tohoto nebo jakéhokoli jiného spotřebiče.

Bezpečnost především!

Před použitím tohoto grilu si přečtěte všechna varování a bezpečnostní opatření a ujistěte se, že jim rozumíte.

⚠ NEBEZPEČÍ

Aby nezhrozilo během testování úniku plynu nebezpečí požáru nebo výbuchu:

1. Vždy proveďte „test úniku plynu“ před zapálením grilu, při každém připojení tlakové láhve pro používání.
2. Nekuřte. Během provádění testu úniku plynu v daném místě nepoužívejte ani neskladujte zdroje, které mohou způsobit vznícení.
3. Provádějte test úniku plynu venku na dobře větraném místě.
4. Nepoužívejte pro kontrolu úniku plynu zápalky, zapalovače nebo plameny.
5. Nepoužívejte tento gril, dokud neodstraníte veškeré úniky plynu. Pokud nedokážete únik plynu zastavit, odpojte přívod propanu. Zavolejte servisního technika plynových spotřebičů nebo vašeho místního dodavatele propanového plynu.

⚠ VAROVÁNÍ

1. Tento gril je určen pouze pro venkovní použití a nesmí být používán uvnitř budov, garáží nebo na jakémkoli jiném uzavřeném místě.
2. Tento gril je určen výhradně k použití s propanovým plynem (tlaková láhev na propanový plyn není součástí příslušenství).
3. Nikdy se nepokoušejte tento gril připojit k samostatnému propanovému systému karavanu, obytného vozu nebo domu
4. Nikdy nepoužívejte dřevěné uhlí nebo tekutý podpalovač.
5. Požití alkoholu nebo léků na předpis či bez předpisu může zhoršit vaši schopnost správně sestavit a bezpečně používat tento spotřebič.
6. Nepoužívejte pro zapalování benzín, petrolej nebo líh!
7. Víko grilu otevírejte vždy opatrně a pomalu, protože teplo a pára nahromaděná uvnitř grilu by vás mohly vážně popálit.
8. Gril vždy umístěte na tvrdý a rovný povrch dostatečně vzdálený od hořlavých látek. Pro tento účel nemusí být vhodný asfaltový nebo asfaltbetonový povrch.
9. NEPOKOUŠEJTE se zapálený gril přemísťovat.
10. Nenechávejte zapálený gril bez dozoru a udržujte zejména děti a domácí mazlíčky neustále v dostatečně vzdálenosti od grilu.
11. Tento gril není stolního typu, a proto jej nestavte na jakýkoli typ povrchu stolu.
12. Nepoužívejte tento gril za silného větru.
13. Nepoužívejte tento gril, jestliže není KOMPLETNĚ sestaven a jestliže nejsou všechny díly bezpečně připevněny a dotaženy.
14. Udržujte všechny hořlavé předměty a povrchy neustále ve vzdálenosti minimálně 61 cm (24 palců) od grilu. NEPOUŽÍVEJTE tento plynový gril nebo jakýkoli plynový produkt pod jakýmkoli stropem nebo v blízkosti jakýchkoli nechráněných hořlavých konstrukcí
15. Když tlakovou láhev nepoužíváte, umístěte na výstup ventilu tlakové láhve krytku proti prachu. Nainstalujte na výstup ventilu tlakové láhve pouze takový typ krytky proti prachu, který je dodáván k ventilu tlakové láhve. Jiné typy krytek nebo zátek mohou způsobit únik propanu.

⚠ VAROVÁNÍ

1. Neskladujte náhradní tlakovou láhev na LP plyn blíže, než 3 m (10 stop) od tohoto spotřebiče
2. Neskladujte a nepoužívejte benzín nebo jiné hořlavé tekutiny či látky blíže, než 8 m (25 stop) od tohoto spotřebiče.
3. Při vaření s olejem/tukem nedovolte, aby teplota oleje/tuku překročila 177 °C (350 °F).
4. Nenechávejte olej/tuk bez dozoru.

⚠ UPOZORNĚNÍ

- ☼ Dokud gril zcela nevychladne (přibližně 45 min), nedotýkejte se kovových dílů grilu. Jinak hrozí nebezpečí popálení v případě, že nenosíte ochranné pomůcky (chňapky, rukavice, palčáky pro grily, apod.).
- ☼ Nepoužívejte ve výbušném prostředí. Udržujte místo grilování čisté a zbavené hořlavých materiálů, benzínu a jiných hořlavých látek a tekutin.
- ☼ Gril žádným způsobem neupravujte.
- ☼ Před každým použitím spotřebiče očistěte a zkontrolujte hadici. Pokud se objeví známky odření, opotřebení, pořežání nebo úniku plynu, musíte hadici před použitím spotřebiče vyměnit. Celek náhradní hadice musí odpovídat specifikačním výrobce.

- ✿ Přesuňte plynové hadice co nejdál od horkých povrchů a kapajícího horkého tuku.
- ✿ Nikdy neuchovávejte naplněnou nádobu v rozpáleném autě nebo v kufru auta. Teplo by způsobilo zvýšení tlaku plynu, což by mohlo otevřít pojistný ventil a způsobit únik plynu.

⚠ UPOZORNĚNÍ

- ✿ Tekutý propanový (LP – Liquid propane) plyn je hořlavý a v případě nesprávného používání nebezpečný. Před použitím jakéhokoli LP produktu si buďte vědomi jeho charakteristických vlastností.
- ✿ Charakteristické vlastnosti LP: Hořlavý, pod tlakem výbušný, těžší než vzduch, usazuje se a hromadí v nízkých oblastech.
- ✿ Ve svém přirozeném stavu nemá propan žádný zápach. Z bezpečnostních důvodů je přidáván odorant, který je cítit po shnilém zelí.
- ✿ Kontakt s LP může způsobit popálení pokožky mrazem.
- ✿ Tento gril je od výrobce nastaven POUZE pro použití s LP plynem.
- ✿ Nikdy nepoužívejte tlakovou láhev na LP plyn s poškozeným tělem, ventilem, límcem nebo základnou.
- ✿ Promáčknuté nebo zkorodované tlakové láhve na LP plyn mohou být nebezpečné a měly by být zkontrolovány vaším dodavatelem LP plynu.

⚠ UPOZORNĚNÍ

Na tomto grilu je nezbytné udržovat prostor ventilů, hořáky a průchody pro cirkulaci vzduchu v čistotě. Před každým použitím gril zkontrolujte.

OBECNÉ INFORMACE

- ✿ POŽADOVANÁ TLAKOVÁ LÁHEV NA PROPANOVÝ PLYN:
- ✿ Tento plynový gril NENÍ určen pro komerční použití!
- ✿ Jednotky tekutého propanu musí být používány pouze s 10kg tlakovou láhví.
- ✿ Pokud plynový spotřebič pro venkovní vaření nepoužíváte, MUSÍTE uzavřít plyn na zásobovací tlakové láhvi.
- ✿ MUSÍTE používat regulátor tlaku a celek hadice dodávaný k tomuto plynovému grilu. Náhradní regulátory a celky hadic musí být dodány výrobcem. Podívejte se prosím na stránce dílů na náhradní díl č. 16.

2. UŽIVATELSKÁ PŘÍRUČKA

Umístění grilu a tlakové láhve na plyn

Barbecue gril

- ✿ Umístěte barbecue gril na pevný, rovný a ohnivzdorný povrch.
- ✿ Zajistěte, aby byla dodržena bezpečnostní vzdálenost alespoň 60 cm od blízkých hořlavých povrchů.
- ✿ Nikdy nepřemísťujte tento barbecue gril, jestliže je zapálený nebo stále horký po grilování.

Tlaková láhev na plyn

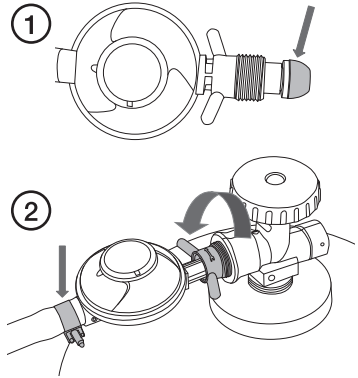
- ✿ Umístěte tlakovou láhev na plyn tak, aby nebyla vystavena nepřetržitému slunečnímu světlu nebo jiným zdrojům tepla.
- ✿ Tlaková láhev na plyn by měla být během používání umístěna vedle barbecue grilu, nikoli pod ním.
- ✿ Zajistěte, aby se plynová hadice nedostala do kontaktu s jakýmkoli dílem barbecue grilu, který se během používání zahřívá. Zajistěte, aby nebyla napnutá, zkroucená a aby nehrozilo nebezpečí jejího poškození jinými předměty.
- ✿ Během používání neuchovávejte uvnitř barbecue vozíku žádnou tlakovou láhev na plyn. Je zakázáno vkládat/pokládat tlakovou láhev na plyn do spotřebiče.

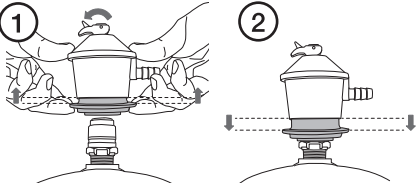
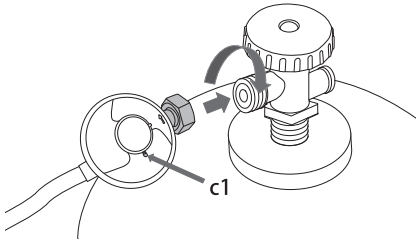
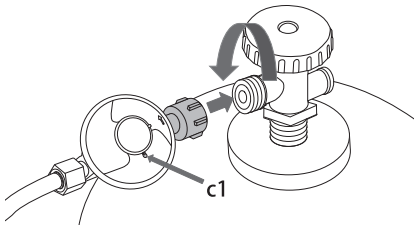
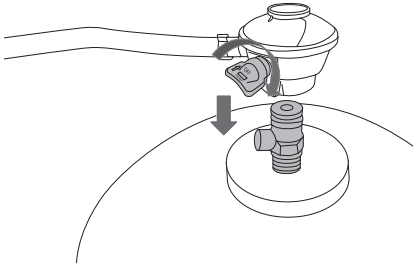
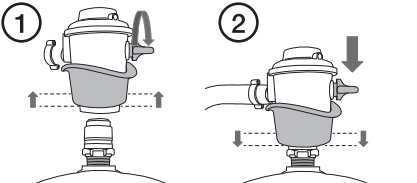
Připojení tlakové láhve

⚠ Důležité:

- ✿ Před zahájením připojování tlakové láhve na plyn zajistěte, aby byl regulátor nastaven do polohy OFF (Vypnuto).
- ✿ Vzhled regulátorů a způsob jejich připojení se v jednotlivých zemích liší.
- ✿ Následující tabulka popisuje připojení 6 typů regulátorů (A–F).

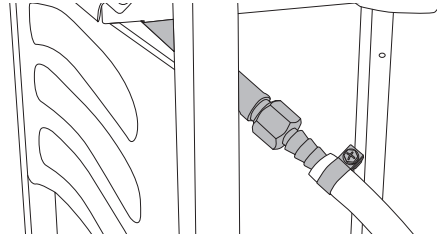
1.

<p>A</p> <ol style="list-style-type: none"> 1. Zkontrolujte pryžové těsnění na regulátoru. Pokud bylo jakkoli poškozeno, musíte regulátor vyměnit. 2. Připojte plynovou hadici k regulátoru (pokud ještě není připojena) a dotáhněte hadicovou svorku. Připojte regulátor k tlakové láhvi na plyn jeho příšroubováním na konektor ventilu. Regulátor uvedený na obrázku má levý závit. 	 <p>The diagram illustrates two steps for connecting a gas regulator. Step 1 shows a top-down view of the regulator being inserted into the valve of a gas cylinder. Step 2 shows a side view of the regulator being tightened onto the valve using a wrench.</p>
---	--

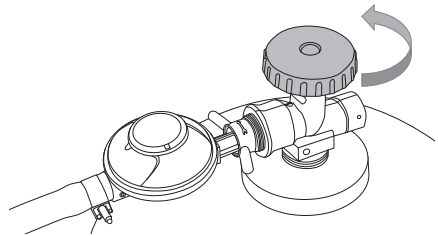
<p>B</p> <ol style="list-style-type: none"> 1. Ujistěte se, že je regulátor nastaven do polohy OFF (Vypnuto). Nadzvedněte pružinový zajišťovací límeček a připevněte regulátor na horní část tlakové láhve na plyn. 2. Tlačte zajišťovací límeček dolů, dokud neuslyšíte cvaknutí. 	
<p>C</p> <p>Připojte regulátor k tlakové láhvi na plyn otočením zajišťovací matice ve směru hodinových ručiček.</p> <p>Otočte regulátor tak, aby byl větrací otvor (c1) dole.</p>	
<p>D</p> <p>Připojte regulátor k tlakové láhvi na plyn otočením zajišťovací matice proti směru hodinových ručiček.</p> <p>Otočte regulátor tak, aby byl větrací otvor (c1) dole.</p>	
<p>E</p> <p>Ujistěte se, že je regulátor nastaven do polohy OFF (Vypnuto).</p> <p>Tlačte regulátor dolů na ventil, dokud nezacvakne na své místo.</p>	
<p>F</p> <ol style="list-style-type: none"> 1. Ujistěte se, že je regulátor nastaven do polohy OFF (Vypnuto). Nadzvedněte pružinový zajišťovací límeček a tlačte regulátor dolů na tlakovou láhev na plyn. 2. Zatlačte zajišťovací límeček dolů pro zajištění regulátoru na tlakové láhvi na plyn. 	

- Připojte plynovou hadici k barbecue grilu a dotáhněte hadicovou svorku.

⚠ Na obrázku je znázorněno připojení plynové hadice podle švédských norem. V některých zemích má plynová hadice větší průměr a je zcela zatlačena na konektor.



- Otevřete víko a zajistěte, aby byly ovládací knoflíky plynu nastaveny do polohy **OFF (Vypnuto)**.
- Otevřete tlakovou láhev na plyn otočením ručního kolečka proti směru hodinových ručiček.



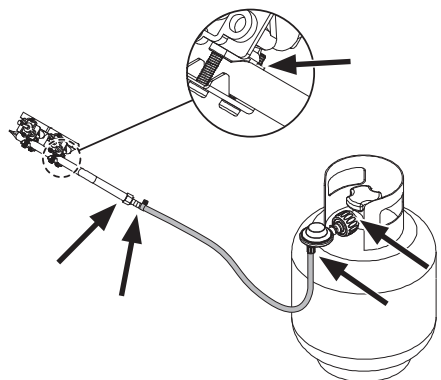
Test úniku plynu

- ☼ Před použitím tohoto barbecue grilu po připojení tlakové láhve na plyn vždy otestujte únik plynu.
- ☼ Během kontroly úniku plynu nekuřte.
- ☼ Provádějte test úniku plynu ve venkovním prostředí.
- ☼ Nikdy nepoužívejte pro zjištění úniku plynu zapálené zápalky, zapalovače cigaret nebo jiné zdroje otevřeného ohně.

Jak provést test úniku plynu:

- Mícháním připravte roztok vody s trochou tekutiny na mytí nádobí.
- Stříkáním nebo kartáčkem naneste trochu roztoku mýdlové vody na místa uvedená na obrázku.

Pokud zjistíte jakékoli úniky (pokud se objevují bubliny), musíte příslušná místa před použitím tohoto produktu utěsnit. Pokud **si nejste jisti, jak tento barbecue gril používat**, kontaktujte před použitím tohoto produktu kvalifikovaného servisního technika.



Pokyny pro zapalování pro barbecue gril

1. Předtím, než se pokusíte zapálit hořáky, otevřete poklop barbecue grilu.
2. Otočte všechny ovládací knoflíky ve směru hodinových ručiček do polohy „OFF“ (Vypnuto).
3. Připojte regulátor k láhvi na plyn. Otevřete dodávku plynu („ON“) u regulátoru. Pomocí mýdlové vody zjistěte jakýkoli únik plynu mezi láhví a regulátorem.
4. Stlačte levý přední ovládací knoflík a podržte jej stisknutý, zatímco jej otáčíte proti směru hodinových ručiček do polohy „HIGH“ (Vysoký plamen) (uslyšíte cvaknutí), abyste zapálili levý hořák. Zkontrolujte, zda se hořák zapálil. Pokud ne, zopakujte tento postup.
5. Pokud se hořák ani po opakovaném pokusu nezapálil, počkejte 5 minut a zopakujte krok 4.
6. Upravte množství tepla otočením knoflíku do polohy High/Low (Vysoký/Nízký plamen).
7. Pokud se hořák nezapálí. Zapalte spotřebič pomocí zápalky s využitím zapalovacího otvoru na boku spotřebiče. Požádejte vašeho prodejce plynu o opravu zapalování.
8. Pro zapálení zbývajících hořáků v pořadí zleva doprava zopakujte výše uvedený krok 4. Kanál pro křížové zapalování mezi hořáky zapálí sousední hořák.
9. Pro vypnutí („OFF“) barbecue grilu otočte ventil tlakové láhve nebo přepínač regulátoru do polohy „OFF“ (Vypnuto) a pak otočte ovládací knoflík na spotřebiči ve směru hodinových ručiček do polohy „OFF“ (Vypnuto).

⚠ VAROVÁNÍ!

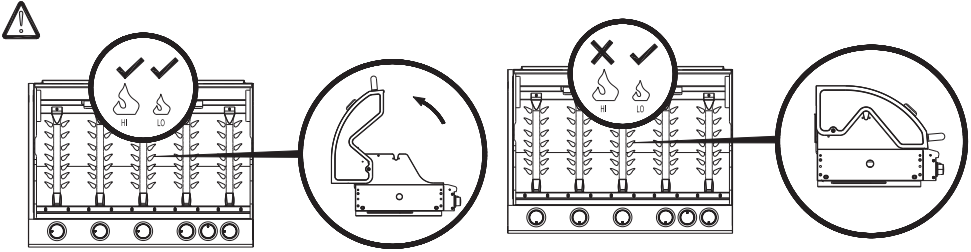
Pokud se hořák nepodaří zapálit, otočte ovládací knoflík (ve směru hodinových ručiček) do polohy vypnuto a rovněž uzavřete ventil tlakové láhve. Před pokusem o opětovné zapálení pomocí postupu pro zapalování počkejte pět minut.

Před prvním vařením použijte barbecue gril po dobu přibližně 15 minut s uzavřeným víkem a nastavením plynu na LOW (Nízký plamen). Tím provedete „tepelné vyčištění“ vnitřních dílů a odstraníte zápach z nářavných povrchů.

PO KAŽDÉM použití barbecue gril očistěte. NEPOUŽÍVEJTE čisticí prostředky s brusným účinkem nebo hořlavé čisticí prostředky, protože by mohlo dojít k poškození dílů tohoto produktu a ke vzniku požáru. Pro čištění použijte teplou mýdlovou vodu.

VAROVÁNÍ: Přístupné části mohou být velmi horké. Udržujte malé děti neustále v dostatečné vzdálenosti od horkého spotřebiče (i během ochlazování!).

Doporučujeme vám, abyste při manipulaci s obzvlášť horkými díly používali ochranné rukavice (např. rukavice do trouby).



Na co pamatovat před použitím barbecue grilu

- ☼ Nebezpečí popálení – noste ochranné rukavice.
- ☼ Zajistěte, aby byl tento barbecue gril umístěn v otevřené oblasti. Nikdy jej nepoužívejte v uzavřeném prostoru nebo pod střechou.
- ☼ Udržujte děti a domácí mazlíčky v bezpečné vzdálenosti od tohoto barbecue grilu.
- ☼ Nikdy nenechávejte tento barbecue gril během používání bez dozoru.
- ☼ Víko nesmí být během používání barbecue grilu nikdy uzavřeno déle, než pět minut najednou, jinak hrozí nebezpečí poškození a změny barvy.

Čištění a údržba

- ☼ Nechte barbecue gril zcela vychladnout a očistěte vnější povrchy vlhkým hadříkem. Používejte pouze jemné čisticí prostředky; nikdy nepoužívejte rozpouštědla nebo žíravé chemikálie.
- ☼ Pravidelně kontrolujte neporušenost plynové hadice jejím ohnutím. Pokud zjistíte jakékoli praskliny, vyměňte před dalším použitím barbecue grilu hadici.
- ☼ V případě potřeby barbecue gril důkladně očistěte:
 - Odstraňte regulátor z flakové láhve na plyn a položte jej na jednu stranu.
 - Vyměňte rošt na pečení a opatrně jej ručně umyjte.
 - Vyměňte desku tepelného štítu nad hořákem a v případě potřeby ji odstraňte. Pokud jsou zablokované výstupy plynu, můžete pomocí vhodného předmětu opatrně odstranit jakékoli nečistoty nebo zbytky.
 - Opatrně seškrábněte jakýkoli nadbytečný tuk z vnitřního prostoru barbecue grilu pomocí plastového nebo dřevěného nástroje.
 - Můžete rovněž opatrně umýt a vysušit vnitřní prostory barbecue grilu vodou a jemným čisticím prostředkem. Zajistěte, aby se do plynové hadice a hořáku nedostala žádná voda.
 - V případě potřeby odstraňte a umyjte misku používanou pro zachytávání tuku.

Uskladnění

- ☼ Během barbecue sezóny byste měli nepoužívaný barbecue gril přemístit na venkovní místo chráněné proti větru.
- ☼ Když v zimě přemísťujete barbecue gril do budovy, očistěte jej podle pokynů v části Čištění a údržba.
- ☼ Odstraňte flakovou láhev na plyn a zajistěte, aby nebyla plynová hadice ohnutá nebo poškozená jinými předměty.
- ☼ Tento barbecue gril skladujte v suchém bezprašném prostředí mimo dosah dětí.

SERVIS

Kompetentní registrovaná osoba by měla každý rok provést servis vašeho plynového barbecue grilu.

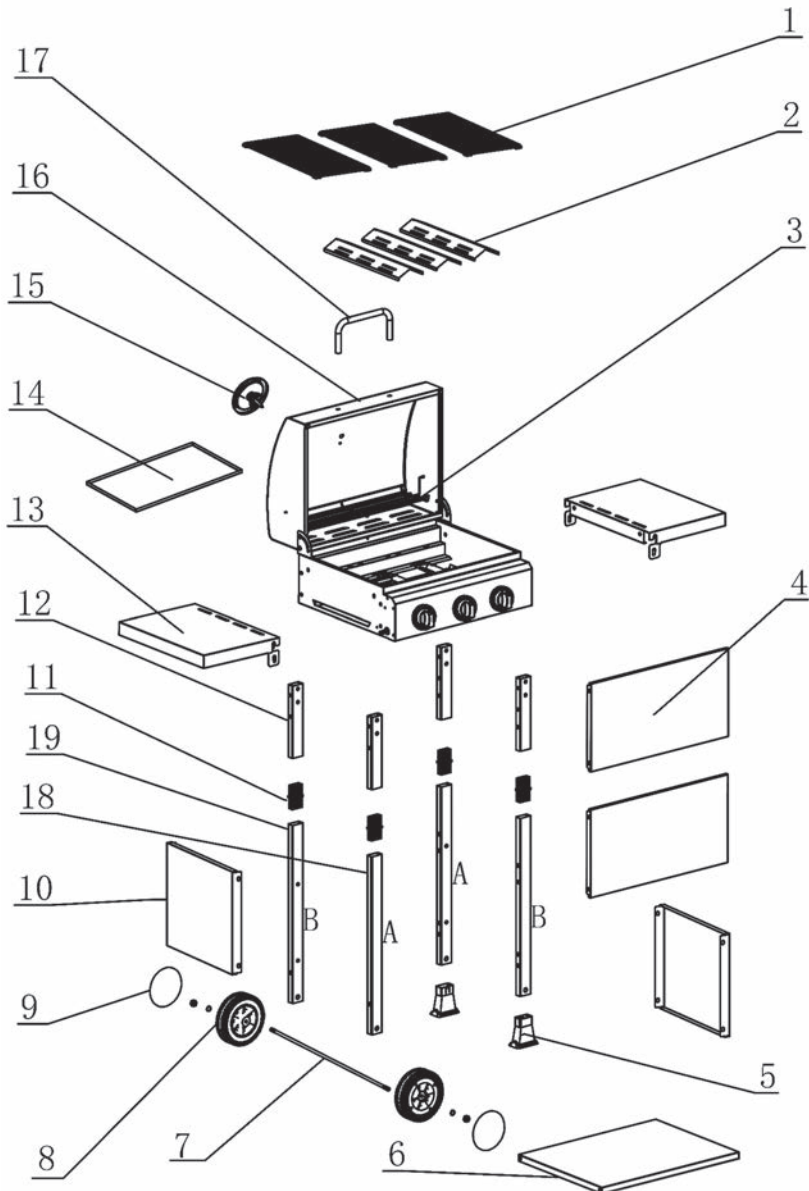
ŘEŠENÍ PROBLÉMŮ













PROBLÉM	MOŽNÁ PŘÍČINA	ŘEŠENÍ
Hořáky se pomocí systému zapalování nezapálí	<ol style="list-style-type: none"> 1. Tlaková láhev na LP plyn je prázdná 2. Vadný regulátor 3. Překážky v hořáku 4. Překážky v plynových tryskách nebo v plynové hadici 5. Vodič elektrody je na elektrodě nebo zapalovací jednotce uvolněný nebo odpojený 6. Elektroda nebo vodič je poškozen. Vadný tlačítkový zapalovač 	<ol style="list-style-type: none"> 1. Vyměňte ji za plnou tlakovou láhev 2. Nechte regulátor zkontrolovat nebo vyměnit 3. Vyčistěte hořák 4. Vyčistěte trysky a plynovou hadici 5. Znovu připojte vodič 6. Vyměňte elektrodu a vodič. Vyměňte zapalovač
Hořák nejde zapálit zápalkou	<ol style="list-style-type: none"> 1. Tlaková láhev na LP plyn je prázdná 2. Vadný regulátor 3. Překážky v hořáku 4. Překážky v plynových tryskách nebo v plynové hadici 	<ol style="list-style-type: none"> 1. Vyměňte ji za plnou tlakovou láhev 2. Nechte regulátor zkontrolovat nebo vyměnit 3. Vyčistěte hořák 4. Vyčistěte trysky a plynovou hadici
Nízký plamen nebo zpětný šleh plamene (oheň v trubici hořáku – může být slyšet syčení nebo hukot)	<ol style="list-style-type: none"> 1. Tlaková láhev na LP plyn je příliš malá 2. Překážky v hořáku 3. Překážky v plynových tryskách nebo v plynové hadici 4. Větrné počasí 	<ol style="list-style-type: none"> 1. Použijte větší tlakovou láhev 2. Vyčistěte hořák 3. Vyčistěte trysky a plynovou hadici 4. Používejte gril na lépe chráněném místě




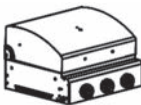









Technické údaje

CZ	
Plyn (LPG)	I3+ (28-30/37) G30 Butan 28-30 mbar G31 Propan 37 mbar
Tlak a typ plynu	37 mbar (Propan)
Výkon	3 × 2,7 kW = 8,1 kW
Spotřeba	G30: 553 g/h G31: 543 g/h
Regulátor	Používaný regulátor musí být schválen CE
Plynová hadice	Používaná plynová hadice musí být schválena CE (max. délka 1,5 m)
Zapalování	Integrované zapalování
Rozměry grilu	49,5 × 36 cm
Rozměry	107 × 53 × 103 cm

3. SCHÉMA DÍLŮ PRO FZG 3003

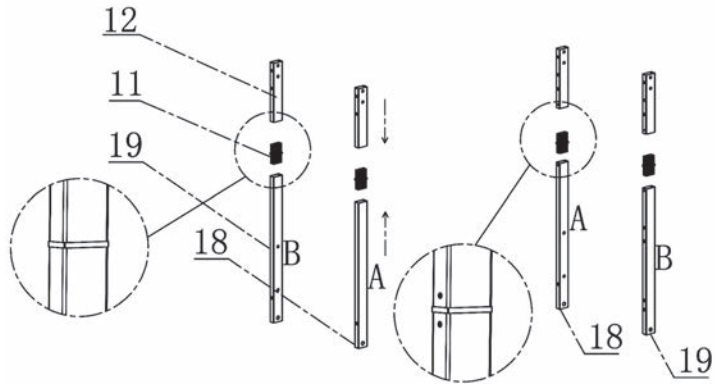


Č.	Díl	Množství
1		× 3
2		× 3
3		× 1
4		× 2
5		× 2
6		× 1
7		× 1
8		× 2
9		× 2
10		× 2
11		× 4
12		× 4

Č.	Díl	Množství
13		× 2
14		× 1
15		× 1
16		× 1
17		× 1
18	A 	× 2
19	B 	× 2
A	st4×10	 × 8
B	M6×12	 × 18
C	M6×50	 × 12
D	M6×15	 × 8
E	M8	 × 2
F	Φ 16& Φ 9	 × 2

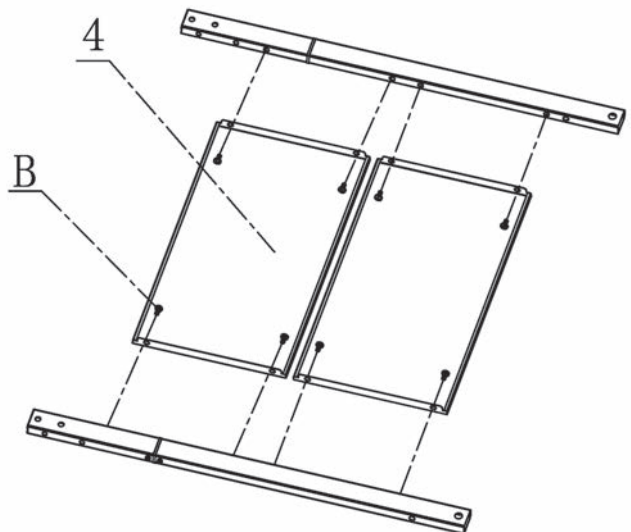
4. SESTAVENÍ

Krok 1





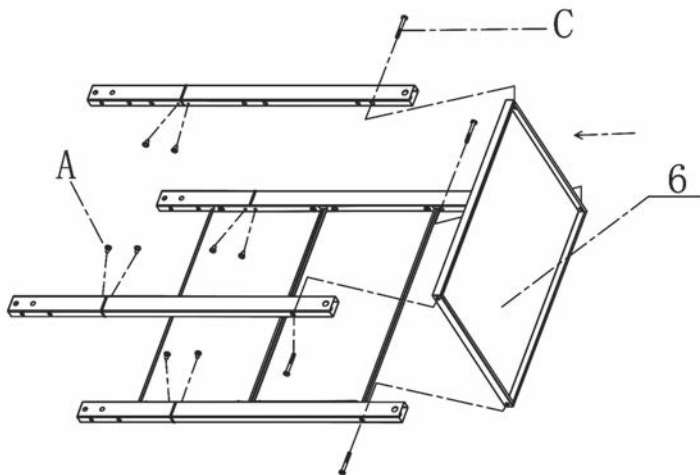
Krok 2

B  ×8





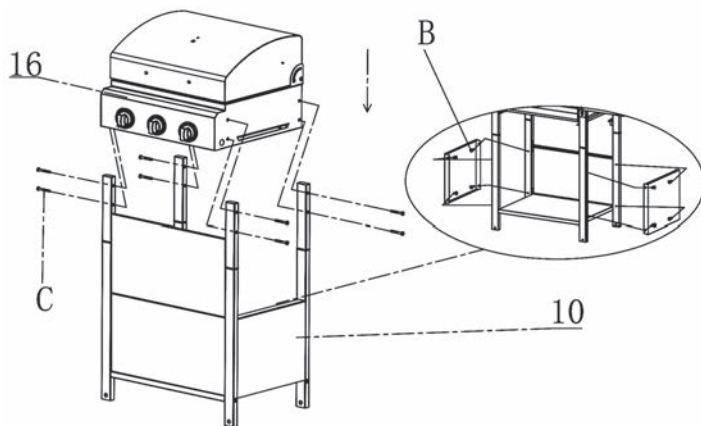
Krok 3

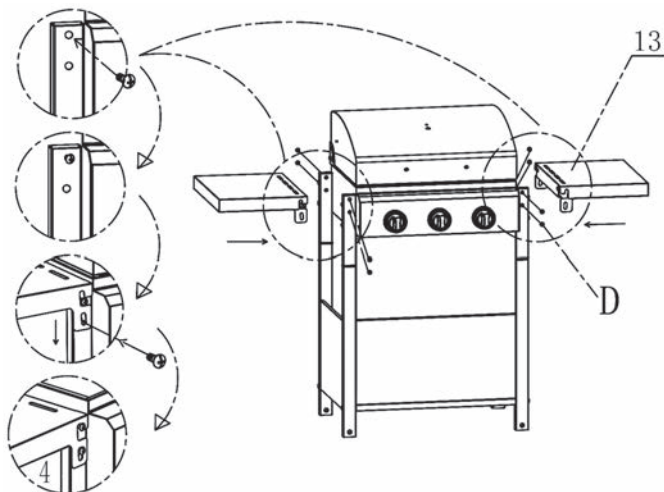
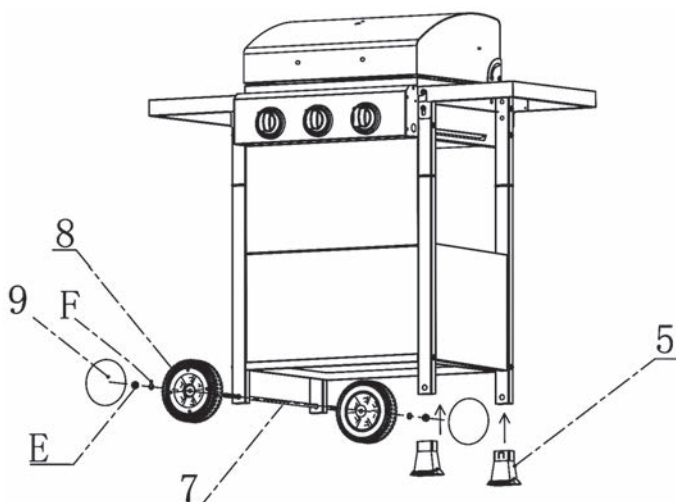
- A  ×8
- C  ×4



Krok 4

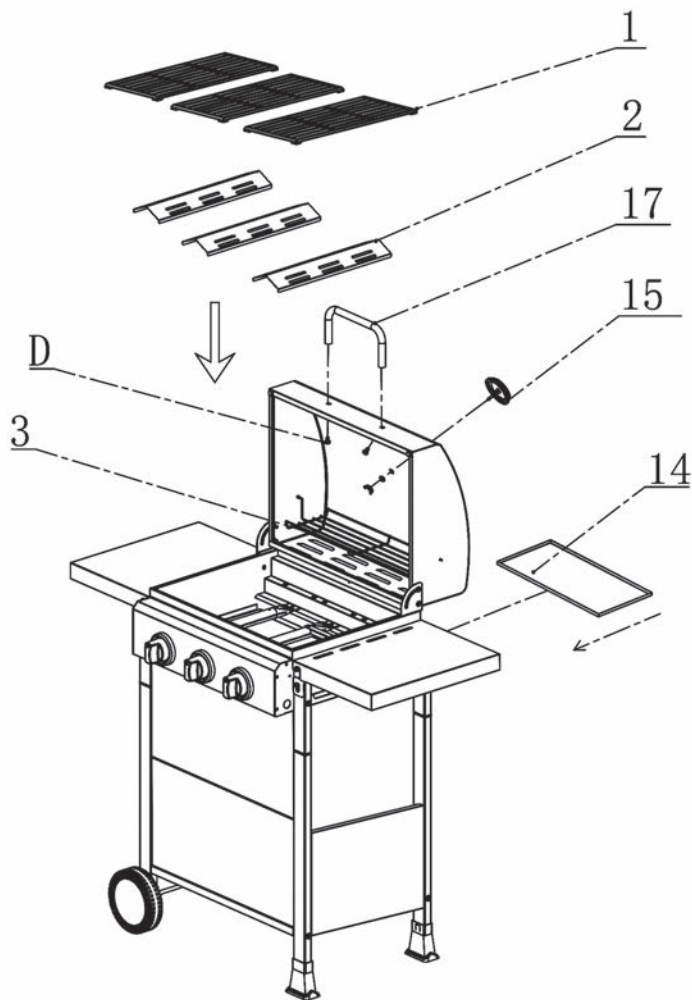
- C  ×8
- B  ×8



Krok 5D  ×8**Krok 6**E  ×2F  ×2

Krok 7

B  ×2



5. OCHRANA ŽIVOTNÍHO PROSTŘEDÍ

- ⚠ Varování!** Nevyhazujte elektrická a elektronická zařízení do běžného netříděného odpadu. Použijte kontejnery na tříděný odpad.
Další informace o recyklaci tohoto elektrického zařízení získáte u autorizovaného prodejce nebo ve sběrném dvoře.

6. LIKVIDACE

POKYNY A INFORMACE K LIKVIDACI VYŘAZENÝCH OBALOVÝCH MATERIÁLŮ

Vyřazený obalový materiál zlikvidujte v místě určeném pro likvidaci odpadů ve vašem bydlišti.



Toto zařízení a jeho příslušenství je vyrobeno z různých materiálů, jako například z kovu a plastů.

Poškozené díly odneste do recyklačního střediska. Dotazy směřujte na příslušné vládní oddělení.



Tento produkt splňuje všechny základní požadavky všech příslušných směrnic EU.

Text, design a technické údaje se mohou změnit bez předchozího upozornění a vyhrazujeme si právo provádět změny.