



Air Purifier



"Plasmacluster" and "Device of a cluster of grapes" are trademarks of Sharp Corporation.

High-Density 7000*

- LT Valdymo vadovas
- RO Manual de utilizare
- CZ Návod k obsluze
- HU Használati útmutató
- SK Návod na použitie
- ET Kasutamisujuhend
- BG Ръководство за експлоатация
- LV Lietošanas instrukcija

* The number in this technology mark indicates an approximate number of ions supplied into air of 1 cm³, which is measured around the center of a room with the "high-density Plasmacluster 7000" applicable floor area (at 1.2 m height above the floor) at the medium wind volume in humidifying & air purifying mode, or in air purifying mode, when a humidifier/air purifier or an air purifier using the high-density Plasmacluster ion evolving device is placed close to a wall. This product is equipped with a device corresponding to this capacity.



Air Purifier With Humidifying Function

KC-D60EU-W
KC-D50EU-W
KC-D40EU-W/B

For Life

Perskaitykite prieš naudodami savo oro valytuvą

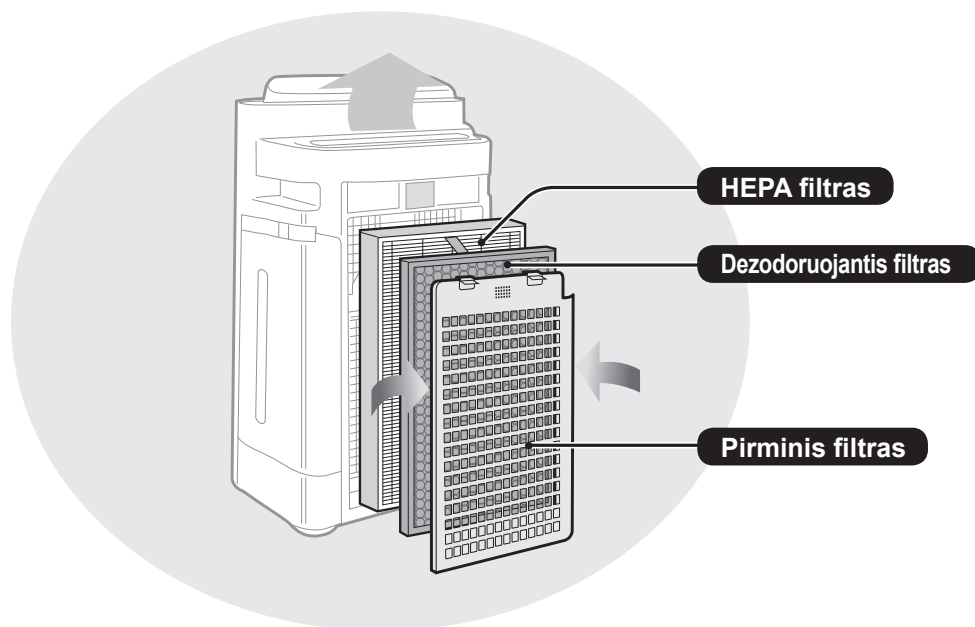
Oro valytuvas traukia kambario orą per oro įsiurbimo angą, tada jis pereina pirminį filtrą, dezodoruojantį filtrą ir HEPA filtrą įrenginio viduje, o po to yra išleidžiamas per oro išleidimo angą. HEPA filtras pašalina 99,97 % per filtrą pereinančių 0,3 mikrono dydžio dulkių dalelių bei padeda sugerti kvapus.

Dezodoruojantis filtras palaipsniui sugeria kvapus, jiems einant per filtrą.

Laikui bėgant, kai kurie filtrų sugerti kvapai gali išsiveržti ir taip sukelti papildomą kvapą. Atsižvelgiant į naudojimo aplinką, ypač kai gaminyje naudojamas neįprastomis sąlygomis (daug sunkesnėmis nei įprastos namuose), kvapas gali sustiprėti gerokai greičiau nei tikimasi. Jei kvapas išlieka, filtrus reikėtų pakeisti.

PASTABA

- Oro valytuvas yra skirtas pašalinti ore sklindančias dulkes ir kvapus, o ne kenksmingas dujas (pavyzdžiui, cigarečių dūmuose esantį anglies monoksidą). Jei kvapas išlieka, oro valytuvas negali visiškai pašalinti kvapo.



(Bendrose iliustracijose naudojamas KC-D60EU modelis.)

SAVYBĖS

Unikalus oro apdorojimo technologijų derinys

Trigubo filtravimo sistema + „Plasmacluster“ + drėkinimas

SURENKA DULKES*

Pirminis filtras surenka dulkes ir kitas dideles ore sklidančias daleles.

SUMAŽINA KVAPUS

Dezodoruojantis filtras sugeria daugelį įprastų namuose tvyrančių kvapų.

SUGERIA ŽIEDADULKES IR PELENUS*

HEPA filtras surenka 99,97 % per filtrą praeinančių 0,3 mikrono dydžio dalelių.

GAIVINA

„Plasmacluster“ apdoroja orą panašiu būdu, kaip gamta valo aplinką užtikrindama teigiamų ir neigiamų jonų pusiausvyrą.

DRĖKINA

*Kai oras įsiurbiamas per filtrų sistemą.

Jutiklių technologija nuolatos stebi oro kokybę ir automatiškai reguliuoja oro grynumą ir drėgmę.

TURINYS

SVARBŪS SAUGOS NURODYMAI..... LT-2

- PERSPĖJIMAS
- PERSPĖJIMAI, SUSIJĘ SU NAUDOJIMU
- MONTAVIMO NURODYMAI
- FILTRŲ NAUDOJIMO NURODYMAI

DALIŲ PAVADINIMAI LT-5

- PRIEKINĖ DALIS / GALINĖ DALIS
- VALDYMO SKYDELIS
- ILIUSTRUOTA EKRANO DIAGRAMA

PARUOŠIMAS LT-7

- FILTRŲ ĮDĖJIMAS
- VANDENS BAKELIO PRIPILDYMAS

NAUDOJIMAS LT-9

- ORO VALYMAS IR DRĖKINIMAS
- ORO VALYMAS
- JONŲ PASKLEIDIMAS
- VENTILIATORIAUS GREITIS
- „PLASMACLUSTER“ JONŲ ĮJUNGIMAS / IŠJUNGIMAS
- APSAUGA NUO VAIKŲ

NAUDINGOS FUNKCIJOSLT-11

- RYŠKUMO NUSTATYMAS
- ĮJUNGIMO LAIKMATIS
- IŠJUNGIMO LAIKMATIS
- JUTIKLIŲ JAUTRUMO REGULIAVIMAS

PRIEŽIŪRA IR REMONTAS LT-12

- FILTRO INDIKATORIUS
- PRIEŽIŪROS RODYKLĖ
- DRĖKINANČIO FILTRO IŠĖMIMAS
- VANDENS BAKELIS
- DRĖKINANTIS FILTRAS
- DRĖKINIMO DĖKLAS IR DANGTELIS
- GALINIS SKYDELIS
- HEPA FILTRAS / DEZODORUOJANTIS FILTRAS
- ĮRENGINYS
- FILTRO KEITIMAS

GEDIMŲ NUSTATYMAS IR ŠALINIMAS.... LT-17

SPECIFIKACIJOS..... LT-20

Dėkojame, kad įsigijote šį SHARP oro valytuvą. Prieš naudodami oro valytuvą atidžiai perskaitykite šį vadovą.

Perskaite laikykite vadovą patogioje vietoje, kad galėtumėte pasižiūrėti ateityje.

SVARBŪS SAUGOS NURODYMAI

Naudojant elektrinius prietaisus, reikia laikytis pagrindinių saugos atsargumo priemonių, įskaitant šias:

PERSPĖJIMAS – norėdami sumažinti elektros šoko, gaisro ar asmens sužalojimo pavojus:

- Prieš naudodami įrenginį perskaitykite visas instrukcijas.
- Naudokite tik 220-240 voltų kištukinį lizdą.
- **Įrenginio nenaudokite, jei pažeistas maitinimo laidas ar kištukas arba laisvas sienos maitinimo lizdas.**
- Reguliariai nuo kištuko valykite dulkes.
- **Į oro įsiurbimo ar išleidimo angą nekiškite pirštų ar kitų daiktų.**
- **Traukdami maitinimo kištuką iš lizdo, visada laikykite už kištuko ir niekada netraukite už laido.**
Trumpasis jungimas gali sukelti elektros šoką ir / ar gaisrą.
- Būkite atsargūs, kad nepažeistumėte maitinimo laido, tai gali sukelti elektros šoką, perteklinę šilumą ar gaisrą.
- **Netraukite kištuko iš lizdo šlapiomis rankomis.**
- **Nenaudokite šio įrenginio netoli dujinių įrenginių ar židinių.**
- Pildydami vandens bakelį, valydami įrenginį arba kai įrenginys nenaudojamas, būtinai atjunkite jį nuo maitinimo lizdo. Trumpasis jungimas gali sukelti elektros šoką ir / ar gaisrą.
- **Jei maitinimo laidas yra pažeistas, jį turi pakeisti gamintojas, jo techninio aptarnavimo atstovas, įgaliotasis „Sharp“ aptarnavimo centras ar panašią kvalifikaciją turintis asmuo, kad būtų išvengta pavojaus.**
- Šio oro valytuvo techninę priežiūrą turėtų atlikti tik įgaliotasis „Sharp“ aptarnavimo centras. Iškilus problemoms, prireikus sureguliuoti ar remontuoti, susisieki su artimiausiu aptarnavimo centru.
- Nejunkite, jei naudojate aerosolines priemones vabzdžiams naikinti, patalpose, kur yra riebalinių nuosėdų, smilkalų dūmų, degančių cigarečių žiežirbų, ore tvyrančių cheminių dūmų arba vietose, kur įrenginys gali sušlapti, pavyzdžiui, vonioje.
- Būkite atsargūs valydami įrenginį. Stiprūs koroziniai valikliai gali pažeisti išorę.
- Prieš nešdami įrenginį pirmiausia išimkite vandens bakelį ir drėkinimo dėklą, o įrenginį laikykite už abiejų rankenų.
- Negerkite vandens iš drėkinimo dėklo arba vandens bakelio.
- Kasdien keiskite vandens bakelio vandenį nauju vandentiekio vandeniu ir reguliariai valykite vandens bakelį bei drėkinimo dėklą (žr. LT-13 ir LT-14). Kai įrenginys yra nenaudojamas, išpilkite vandenį iš vandens bakelio ir drėkinimo dėklo. Vandens bakelyje ir / ar drėkinimo dėkle palikus vandens, gali atsirasti pelėsių, bakterijų ir blogų kvapų.
Retais atvejais šios bakterijos gali sukelti kenksmingų fizinių poveikių.
- Šio prietaiso negali naudoti sumažėjusių fizinių, sensorinių ar protinių gebėjimų arba mažai patirties ir žinių turintis asmenys, nebent juos prižiūri arba instruktuoja už jų saugumą atsakingas asmuo. Vaikai negali žaisti su šiuo prietaisu. Valymo ir priežiūros darbų negali atlikti neprižiūrimi vaikai.



PASTABA – radijo arba televizijos trikdžiai

Jei šis oro valytuvus trukdo priimti radijo ir televizijos signalus, pabandykite išspręsti trikdžių problemą vienu iš šių būdų:

- Pakeiskite antenos kryptį arba vietą.
- Padidinkite atstumą tarp įrenginio ir radijo / televizoriaus imtuvo.
- Prijunkite įrenginį prie kito maitinimo šaltinio lizdo nei tas, prie kurio prijungtas imtuvas.
- Jei reikia pagalbos, pasitarkite su pardavėju arba patyrusiu radijo / televizorių techniku.

PERSPĖJIMAI, SUSIJĘ SU NAUDOJIMU

- Neužblokuokite oro įsiurbimo ir / arba išleidimo angų.
- Nenaudokite įrenginio netoli arba ant karštų objektų, pavyzdžiui, viryklių ar šildytuvų, arba vietose, kur jis gali būti veikiamas garų.
- Įrenginį visada naudokite stačioje padėtyje.
- **Perkeldami įrenginį, laikykite jį už abiejose pusėse esančių rankenų. Nekelkite įrenginio, kai jis veikia.**
- Nejudinkite ir nekeiskite pagrindinio prietaiso krypties, kol traukiate ratukais.
- Pakelkite ir perneškite, jei grindys lengvai sugadinamos, pvz., išklotos japoniška „tatami“ grindų danga, taip pat kur nelygus paviršius ir kilimas su pūkais.
- Traukdami ratukais, traukite horizontalia kryptimi.
- Prieš judindami, išjunkite prietaisą ir išimkite vandens bakelį, saugokitės, kad nesugautų jūsų pirštų.
- **Nenaudokite įrenginio tinkamai neįdėję filtrų, vandens bakelio ir drėkinimo dėklo.**
- **Neplaukite ir pakartotinai nenaudokite HEPA ir dezodoruojančio filtrų.** Tai ne tik nepagerina filtro veikimo, bet taip pat gali sukelti elektros šoką arba gedimą.
- **Išorę valykite tik švelniu skudurėliu.** Nenaudokite lakių skysčių ir / ar ploviklių, galite pažeisti įrenginio paviršių. Be to, dėl to gali sugesti jutikliai.
- **Reikalingos priežiūros (nuosėdų pašalinimo) dažnumas priklauso nuo jūsų naudojamo vandens kietumo arba nešvarumų; kuo kietesnis vanduo, tuo dažniau reikia pašalinti nuosėdas.**
- Įrenginį laikykite toliau nuo vandens.



SVARBŪS SAUGOS NURODYMAI

- Naudokite tik švarų vandentiekio vandenį. Kitokio vandens naudojimas gali paskatinti pelėsių, grybelio ir / arba bakterijų augimą.
- Nekratykite vandens bakelio laikydami jį už rankenų.
- Neišimkite drėkinimo filtro iš rėmelių.
- Išimdami arba valydami dėklą, neišpilkite vandens.
- Neišimkite plūdės ir velenėlio.
Jei plūdė ar velenėlis nukrenta, žr. LT-18.
- Drėkinimo dėklo ir dangtelio valymui nenaudokite ploviklių.
Tai gali sukelti deformaciją, išblukimą, taip pat įrenginys gali įtrūkti (galimas vandens pratekėjimas).
- Valydami galinę sienelę, nešveiskite jos per stipriai.
- Plaudami nesulenkite ir nelankstykite dezodoruojančio filtro.

MONTAVIMO NURODYMAI

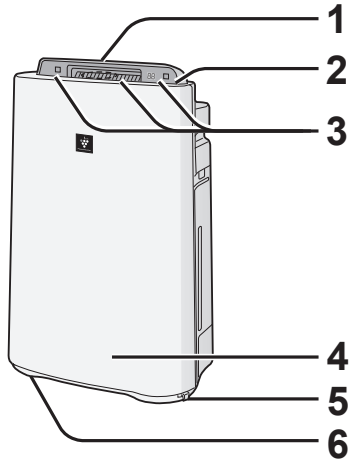
- **Naudodami įrenginį, pastatykite jį bent 2 m atstumu nuo įrenginių, naudojančių elektros bangas, pavyzdžiui, televizorių, radijų, kad išvengtumėte elektros trukdžių.**
- **Venkite vietų, kur jutikliai būtų tiesiogiai veikiami vėjo.**
Įrenginys gali tinkamai neveikti.
- **Venkite naudoti vietose, kur baldai, audiniai ar kiti daiktai gali liestis su įrenginiu ir riboti oro įsiurbimą ir / arba oro išėjimą.**
- **Venkite naudoti vietose, kur įrenginys yra veikiamas kondensacijos arba stiprių temperatūros pokyčių. Tinkamos sąlygos yra, kai kambario temperatūra siekia 5–35 °C.**
- **Pastatykite ant stabilaus paviršiaus, kur yra pakankama oro cirkuliacija.**
Pastačius įrenginį ant kilimais išklotos vietos, jis gali šiek tiek vibruoti.
Įrenginį statykite ant lygaus paviršiaus, kad išvengtumėte nuotėkio iš vandens bakelio ir / ar drėkinimo dėklo.
- **Venkite vietų, kur kaupiasi riebalai ar riebalų dėmai.**
Dėl to gali įtrūkti įrenginio paviršius arba sugesti jutiklis.
- **Pastatykite įrenginį 30 cm (1 pėd.) atstumu nuo sienos, kad būtų užtikrintas tinkamas oro srautas.**
Dulkių surinkimo efektyvumas nenukentės, net jei įrenginys atitrauktas 3 cm nuo sienos, bet statykite jį kuo toliau, kadangi aplink jį gali išsipurvinti siena ar grindys.

FILTRŲ NAUDOJIMO NURODYMAI

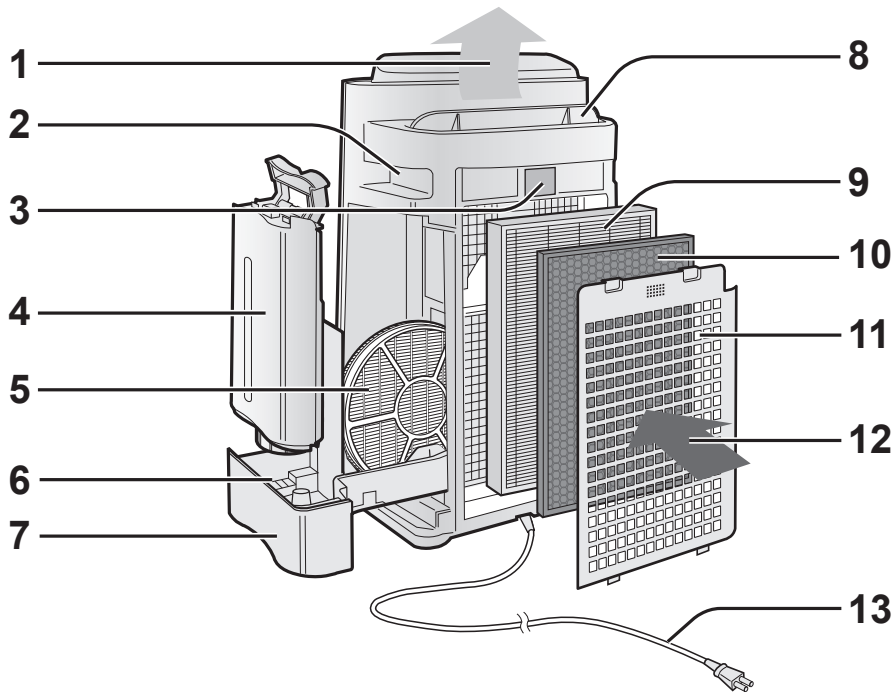
- Norėdami tinkamai prižiūrėti ir rūpintis filtrais, vadovaukitės šiame vadove pateikiamais nurodymais.

DALIŲ PAVADINIMAI

PRIEKINĖ DALIS / GALINĖ DALIS



| | |
|---|-------------------------------|
| 1 | Oro išleidimo anga (priekyje) |
| 2 | Valdymo skydelis (žr. LT-6) |
| 3 | Ekranas (žr. LT-6) |
| 4 | Pagrindinis įrenginys |
| 5 | Stabdiklis (2 vietose) |
| 6 | Ratukas (4 vietose) |

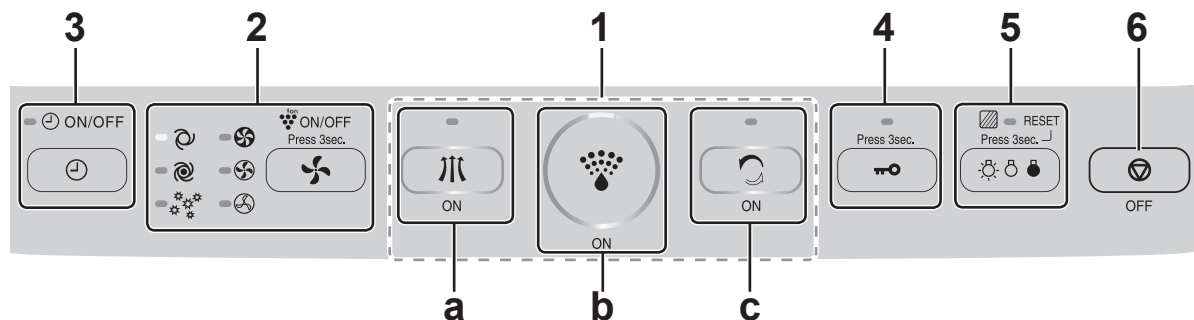


| | | | |
|---|---|----|-------------------------------------|
| 1 | Oro išėjimo anga | 6 | Plūdė |
| 2 | Rankena (2 vietose) | 7 | Drėkinimo dėklas |
| 3 | Jutiklis (vidinis) •Dulkių jutiklis •Temperatūros / drėgmės jutiklis •Kvapų jutiklis (tik KC-D60EU ir KC-D50EU) | 8 | Žaliuzės (automatinės) |
| | | 9 | HEPA filtras (baltas) |
| | | 10 | Dezodoruojantis filtras (juodas) |
| | | 11 | Galinis skydelis (pirminis filtras) |
| 4 | Vandens bakelis | 12 | Oro įėjimo anga |
| 5 | Drėkinantis filtras | 13 | Maitinimo laidas / kištukas |

LT-5

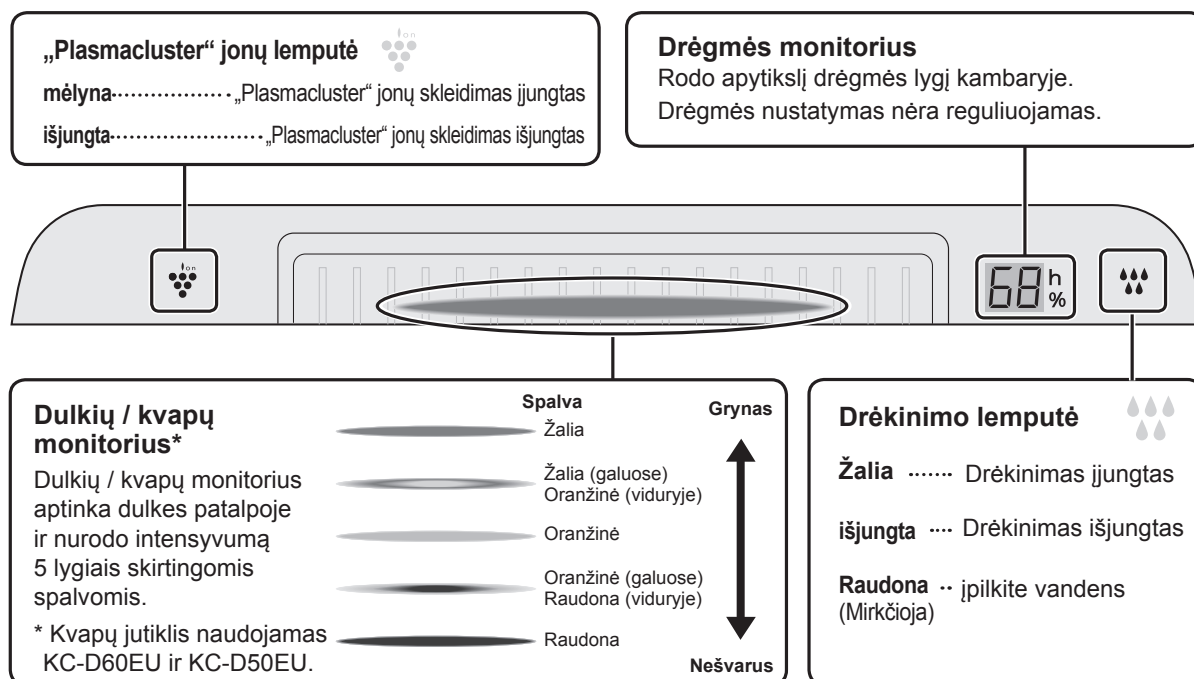
DALIŲ PAVADINIMAI

VALDYMO SKYDELIS



| | | |
|---|---|---|
| 1 | POWER ON (Ijungimo mygtukas) | |
| a | Oro valymo režimo mygtukas / indikatoriaus lemputė (žalia) | |
| b | Oro valymo ir drėkinimo režimo mygtukas / indikatoriaus lemputė (žalia) | |
| c | Jonų paskleidimo mygtukas / indikatoriaus lemputė (žalia) | |
| 2 | <ul style="list-style-type: none"> Ventiliatoriaus greičio mygtukas / indikatoriaus lemputė (žalia) „Plasmacluster“ jonų skleidimo įjungimo / išjungimo mygtukas (laikykite nuspauštą 3 sekundes) / indikatoriaus lemputė (žalia) | 5 |
| 3 | Laikmačio įjungimo / išjungimo mygtukas / indikatoriaus lemputė (žalia) | 6 |
| 4 | Užrakto nuo vaikų mygtukas (laikykite nuspauštą 3 sekundes) / indikatoriaus lemputė (žalia) | POWER OFF (Maitinimo išjungimo) mygtukas |
| | | <ul style="list-style-type: none"> Ryškumo nustatymo mygtukas Filtro atstatymo mygtukas (laikykite nuspauštą 3 sekundes) / indikatoriaus lemputė (oranžinė) |

ILIUSTRUOTA EKRANO DIAGRAMA



LT-6

PARUOŠIMAS

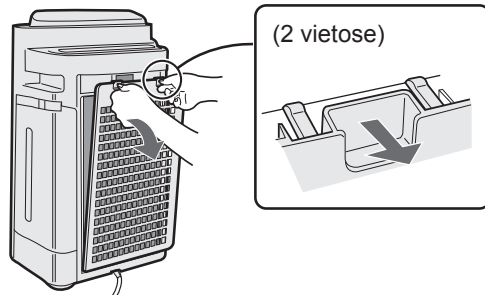


Būtinai ištraukite maitinimo laido kištuką iš lizdo sienoje.

LIETUVIŠKAI

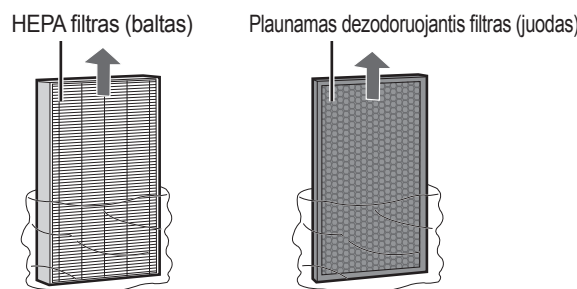
FILTRŲ ĮDĖJIMAS

1



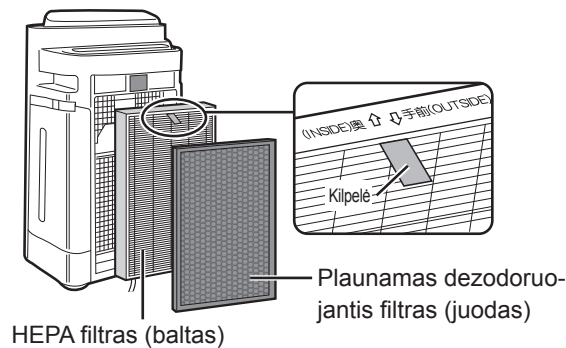
Nuimkite galinį skydelį.

2



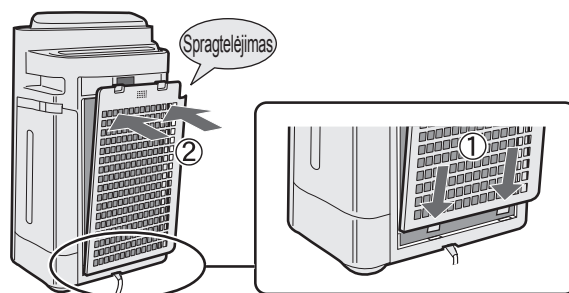
Išimkite filtras iš plastikinio maišelio.

3



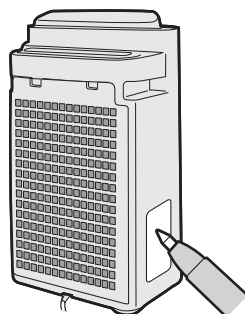
Įmontuokite filtras teisinga tvarka kaip parodyta.

4



Nuimkite galinį skydelį.

5



Datos etiketėje užrašykite naudojimo pradžios datą.

LT-7

PARUOŠIMAS

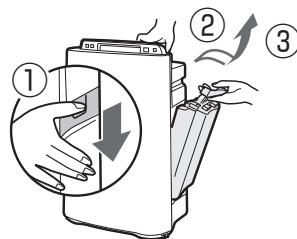


Būtinai ištraukite maitinimo laido kištuką iš lizdo sienoje.

VANDENS BAKELIO PRIPILDYMAS

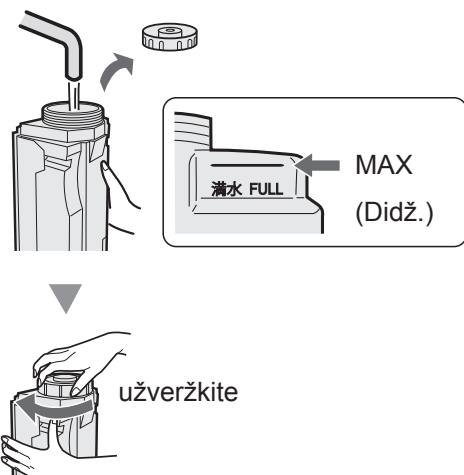
Naudojant švaraus oro ir drėkinimo režimą arba jonų paskleidimo režimą.

1



Vandens bakelis nuimamas paspaudus rankeną žemyn ir patraukus į priekį.

2

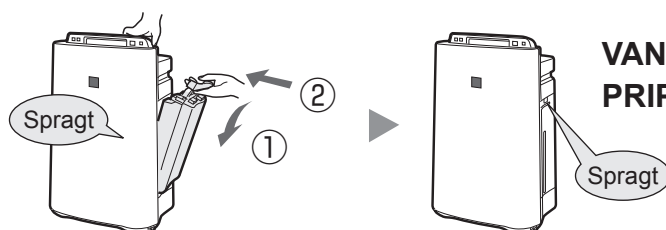


Pripildykite vandens bakelį vandentiekio vandeniu.

ĮSPĖJIMAS

- Patikrinkite, ar nėra vandens nuotėkio.
- Nuvalykite bet kokį vandens bakelio išorėje esantį vandens perteklių.
- Nešdami vandens bakelį, laikykite jį abiem rankomis taip, kad vandens bakelio atidarymo anga būtų nukreipta į viršų.

3



VANDENS BAKELIO PRIPILDYMAS

ĮSPĖJIMAS

- Saugokite įrenginį nuo vandens. Tai gali sukelti trumpąjį jungimą ir / ar elektros šoką.
- Nenaudokite karšto vandens (40 °C), cheminių medžiagų, aromatinių medžiagų, purvino vandens ar kitų kenksmingų medžiagų – tai gali sukelti deformaciją ir / ar gedimą.
- Naudokite tik švarų vandentiekio vandenį. Kitokio vandens naudojimas gali paskatinti pelėsių, grybelio ir / ar bakterijų augimą.

NAUDOJIMAS

ORO VALYMAS IR DRĖKINIMAS

Naudojamas norint greitai išvalyti orą, sumažinti kvapų ir drėkinti.

PALEIDIMAS



ON

SUSTABDYMAS



OFF

- Žaliuzės atsidaro automatiškai ir įrenginys pradeda veikti.
- Pasirinkite norimą ventiliatoriaus greitį. (Žr. LT-10)
- Įrenginys veikia prieš tai naudotu režimu, nebent atjungiamas maitinimo laidas.

PASTABA

- Pripildykite vandens bakelį. (Žr. LT-8)
- Kai vandens bakelis tuščias, prietaisas veiks oro valymo režimu ir mirkčios ☹️ (raudona spalva).
☹️ užsidega (žalia spalva), veikiant drėkinimo funkcijai.

Apie automatinį drėkinimo režimą

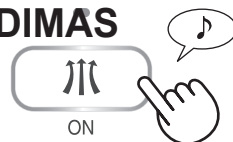
Temperatūros / drėgmės jutikliai automatiškai nustato ir reguliuoja drėgmę pagal kambario temperatūros pokyčius. Atsižvelgiant į kambario dydį ir drėgmės lygį, drėgmė gali nesiekti 55–65 %. Tokiais atvejais rekomenduojama naudoti oro valymo ir drėkinimo režimą.

| Temperatūra | Drėgmė |
|-------------|--------|
| ~18 °C | 65 % |
| 18 °C~24 °C | 60 % |
| 24 °C~ | 55 % |

ORO VALYMAS

Naudojama, kai nereikalinga papildoma drėgmė.

PALEIDIMAS



ON

SUSTABDYMAS



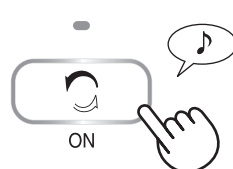
OFF

- Žaliuzės atsidaro automatiškai ir įrenginys pradeda veikti.
- Pasirinkite norimą ventiliatoriaus greitį. (Žr. LT-10)
- Įrenginys veikia prieš tai naudotu režimu, nebent atjungiamas maitinimo laidas.

JONŲ PASKLEIDIMAS

Naudoja didelio tankio „Plasmacluster“ jonus ir leidžia stiprų oro srautą 60 minučių.

PALEIDIMAS



ON

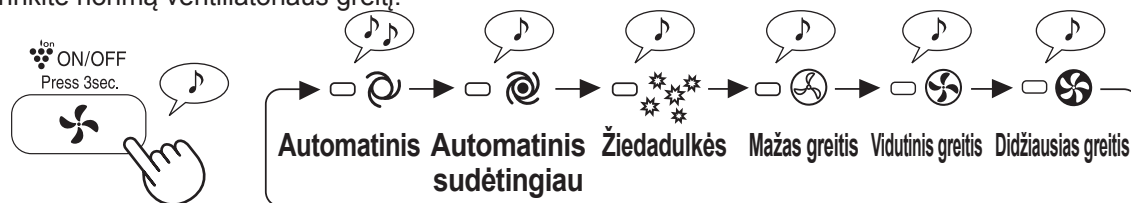
PASTABA

- Žaliuzės atsidaro automatiškai ir įrenginys pradeda veikti.
- Jei „Plasmacluster“ jonų režimas išjungtas, „Plasmacluster“ jonai nebus skleidžiami.
- Pasibaigus operacijai įrenginys grįš į ankstesnį veikimo režimą.
- Prietaisui veikiant, įmanoma šį režimą perjungti į kitą. Tačiau perjungus, jonų skleidimo režimas neveiks.
- Įrenginys skleidžia „Plasmacluster“ jonus su didžiausiu oro srautu ir surenka dulkes, mažindamas statinį elektros krūvį 10 minučių. Po to įrenginys drėkina orą stipriu oro srautu 50 minučių.
- Įrenginys nustoja drėkinti ir drėkinimo lemputė išsijungia, kai drėgmė patalpoje pasiekia tinkamą lygį.
- Esant tuščiam vandens bakeliui, mirkčioja drėkinimo funkcijos lemputė (raudona spalva), o įrenginys veikia be drėkinimo.

NAUDOJIMAS

VENTILIATORIAUS GREITIS

Pasirinkite norimą ventiliatoriaus greitį.



PASTABA

Automatinis Ventiliatoriaus greitis perjungiamas automatiškai (nuo didelio iki mažo), atsižvelgiant į ore esantį nešvarumų kiekį. Jutikliai aptinka nešvarumus, kad būtų užtikrintas efektyvus valymas.

Automatinis (sudėtingiau) Įrenginys automatiškai veikia didesniu greičiu, negu įprastai, skleidamas „Plasmacluster“ jonus ir sulaukdamas dulkes. Oro drėgmei pasiekus 70 % ar daugiau, įrenginys nepertraukiamai pučia stiprų oro srautą.

Žiedadulkės Automatiškai nustatomas didelis dulkių jutiklio jautrumas, todėl įrenginys greitai aptinka nešvarumus, tokius kaip dulkės ar žiedadulkės, kad valytų orą.

„Plasmacluster“ jonų ĮJUNGIMAS / IŠJUNGIMAS

(esant įjungtam įrenginiui)

ĮJUNGIMAS



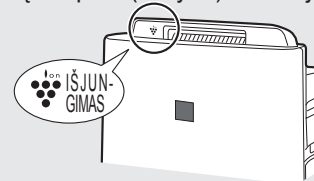
daugiau nei 3 sek.

IŠJUNGIMAS



daugiau nei 3 sek.

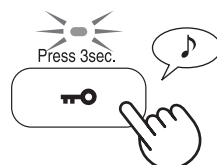
Esant išjungtai „Plasmacluster“ jonų skleidimo funkcijai, „Plasmacluster“ jonų lemputė (mėlyna) būna išjungta.



APSAUGA NUO VAIKŲ

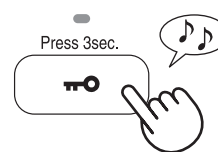
Prietaiso ekrano veikimas bus užblokuotas. Tai tas pats metodas kaip veikimo įjungimas.

ĮJUNGIMAS



daugiau nei 3 sek.

ATŠAUKIMAS

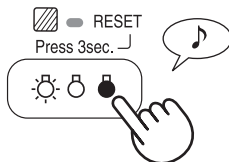


daugiau nei 3 sek.

NAUDINGOS FUNKCIJOS

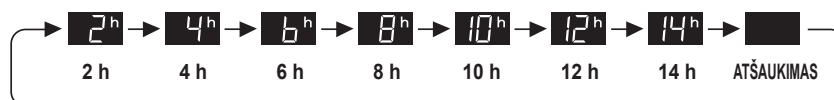
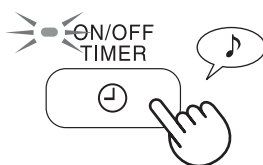
RYŠKUMO NUSTATYMAS

Naudokite šią funkciją pasirinkti norimą ryškumą.



ĮJUNGIMO LAIKMATIS

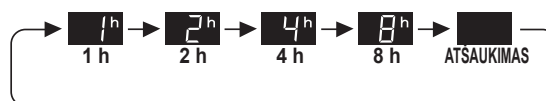
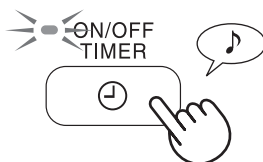
Pasirinkite norimą laiką. Įrenginys įsijungia automatiškai, praėjus pasirinktam laikui.



(esant išjungtam įrenginiui)

IŠJUNGIMO LAIKMATIS

Pasirinkite, kiek laiko norite, kad veiktų įrenginys. Įrenginys automatiškai išsijungia, pasiekus nustatytą laiką.



JUTIKLIŲ JAUTRUMO REGULIAVIMAS

Jei DULKIŲ / KVAPŲ MONITORIUS nuolatos dega raudonai, nustatykite sumažinkite jautrumą, o jei DULKIŲ / KVAPŲ MONITORIUS nuolatos dega žaliai, padidinkite jautrumą.

*Kvapų jutiklis naudojamas KC-D60EU ir KC-D50EU.

1

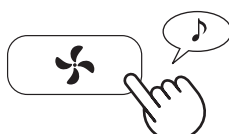


daugiau nei 3 sek.

(esant išjungtam įrenginiui)

RAUDONA.....NUSTATYKITE mažu pajėgumu
ŽALIA...NUSTATYKITE dideliu pajėgumu

2



3



ISPĖJIMAS

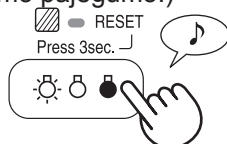
- Jeigu mygtukas IŠJUNGTI maitinimą nepaspaudžiamas per 8 sekundes reguliuojant jutiklio jautrumą, nustatymas bus išsaugotas automatiškai.
- Jutiklio jautrumo nustatymas bus išsaugotas, net jeigu prietaisas yra išjungtas.

PRIEŽIŪRA IR REMONTAS



FILTRO INDIKATORIUS

Eksplatuojant „VIDUTINIŲ“ pajėgumu, indikatoriaus lemputė užsidegs maždaug po 720 valandų. (30 dienų × 24 valandos = 720)
(Trukmė iki lemputės užsidegimo gali skirtis nuo maždaug 360 iki 1080 valandų priklausomai nuo pūtimo pajėgumo.)

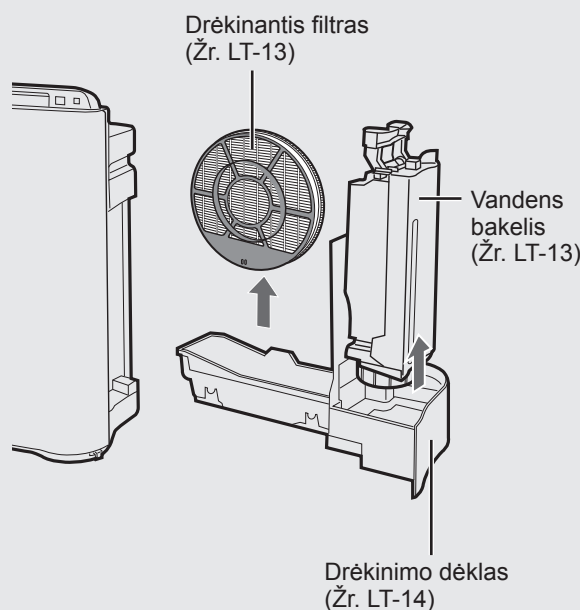


Priminimas atlikti žemiau nurodytų dalių priežiūrą.
Atlikę priežiūrą, iš naujo nustatykite filtrų indikatorius. (Žr. LT-13)

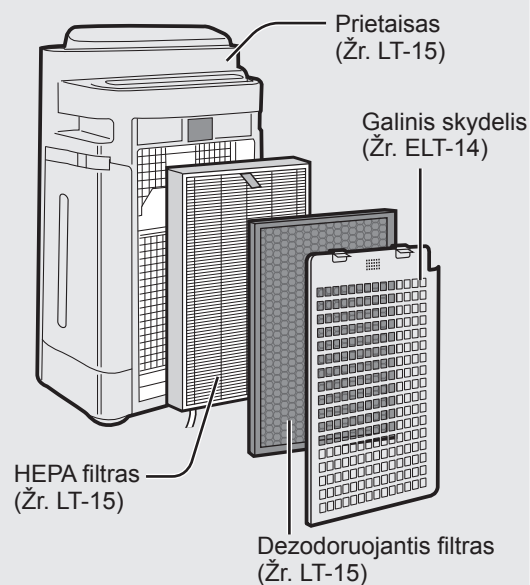
daugiau nei 3 sek.

PRIEŽIŪROS RODYKLĖ

• Užsidega filtro indikatoriaus lemputė.

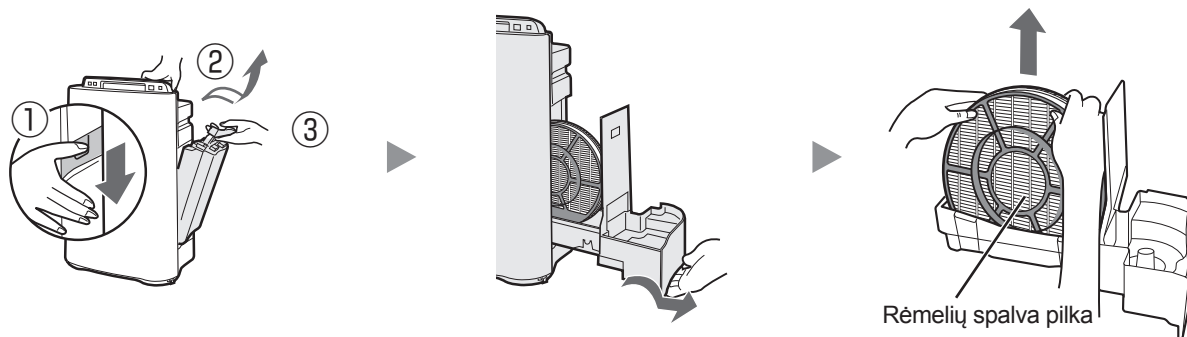


• Pajaučiate iš oro išleidimo angos sklindantį nemalonų kvapą.
• Filtras nustoja veikęs ir / arba kvapas išlieka.



DRĖKINANČIO FILTRO IŠĖMIMAS

Po priežiūros kruopščiai pakeiskite prietaiso dalis.



LT-12

Būtinai ištraukite maitinimo laidą kištuką iš lizdo sienoje.

VANDENS BAKELIS

Praplaukite vidų nedideliu kiekiu vandens.

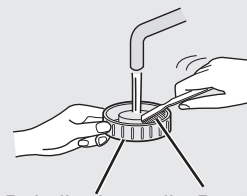
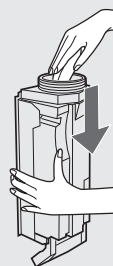
ĮSPĖJIMAS

- Nekratykite vandens bakelio laikydami jį už rankenų.
- Nestatykite vandens bakelio su dangteliu ant dugno. (Gali pratekėti vanduo.)



PASTABA

sunkiai pašalinamiems nešvarumams...



Bakelio dangtelis Dantų šepetėlis

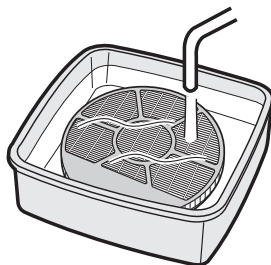
Išvalykite vandens bakelio vidų minkšta kempine, o bakelio dangtelį – medvilniniais krapštukais ar dantų šepetėliu.

DRĖKINANTIS FILTRAS

Nuskalaukite dideliu kiekiu vandens.

ĮSPĖJIMAS

- Neišimkite drėkinimo filtro iš rėmelių.
- Neišpilkite vandens iš drėkinimo dėklo.



PASTABA

sunkiai pašalinamiems nešvarumams...

1. Pamerkite į vandenį su nukalkinimo tirpalu ir laikykite maždaug 30 minučių.

ĮSPĖJIMAS Jeigu naudojate citrinų sultis, pamerkę laikykite ilgiau.

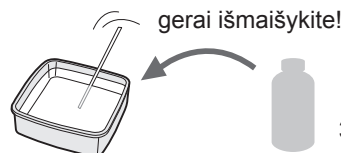
2. Nukalkinimo tirpalą nuplaukite dideliu kiekiu vandens.

Nukalkinimo tirpalas

- Citrinų rūgštis (galima įsigyti kai kuriose vaistinėse ar kepyklose)
- 100 % buteliuose laikomos citrinų sultys be minkštimo.

<Naudojant citrinos rūgštį>

2½ puodeliai vandens

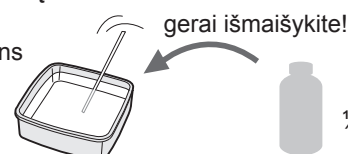


gerai išmaišykite!

3 arbatiniai šaukšteliai

<Naudojant citrinų sultis>

3 puodeliai vandens



gerai išmaišykite!

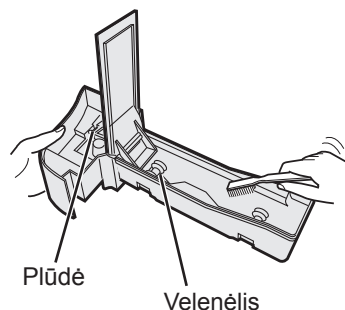
¼ puodelio

LT-13



DRĖKINIMO DĖKLAS IR DANGTELIS

Drėkinimo dėklo vidų iššveiskite dantų šepetėliu.

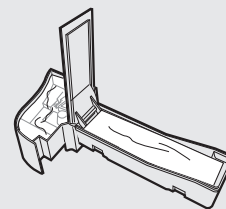


ĮSPĖJIMAS

- Neišimkite plūdės ir velenėlio.
- Jeigu plūdė ir / arba velenėlis ištrūksta. (Žr. LT-18)

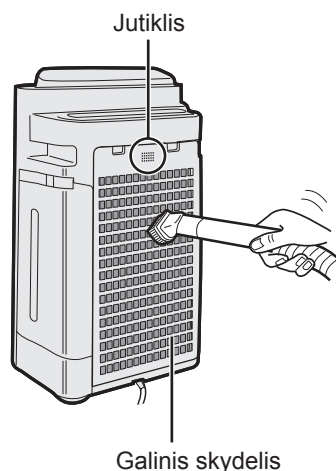
PASTABA sunkiai pašalinamiems nešvarumams...

DĖKLAS



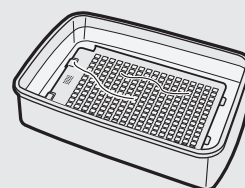
1. Pusę dėklo užpildykite vandeniu.
2. Įpilkite nedidelį kiekį virtuvėje naudojamo ploviklio.
3. Palikite 30 minučių.
4. Ploviklį išplaukite švariu vandeniu.

GALINIS SKYDELIS



Švelniai pašalinkite dulkes dulkių siurbliu arba panašiu prietaisu.

PASTABA sunkiai pašalinamiems nešvarumams...



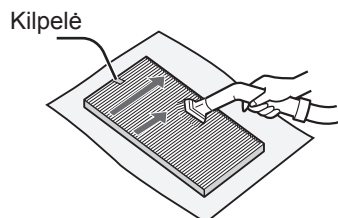
1. Pamerkite į vandenį su plovikliu ir laikykite maždaug 10 minučių.

ĮSPĖJIMAS

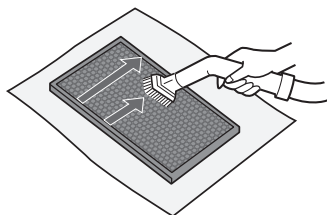
- Stipriai NETRINKITE galinio skydelio.
2. Ploviklį išplaukite švariu vandeniu.
 3. Visiškai išdžiovinkite filtrą gerai vėdinamoje vietoje.

Būtinai ištraukite maitinimo laidą kištuką iš lizdo sienoje.

HEPA FILTRAS / DEZODORUOJANTIS FILTRAS



HEPA filtras (baltas)



Plaunamas dezodoruojantis filtras (juodas)

Nuvalykite dulkes nuo HEPA FILTRO ir DEZODORUOJANČIO FILTRO.

ĮSPĖJIMAS

Neplaukite vandenyje ir nedžiovinkite prieš saulę.

• HEPA FILTRAS

Nuvalykite tik tą pusę, kurioje yra kilpelė. Nevalykite kitos pusės.

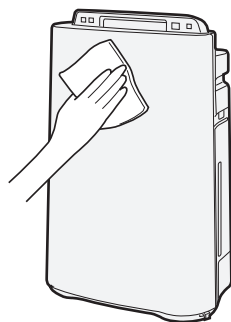
Filtras nėra stiprus, todėl stenkitės per smarkiai nespausti.

• DEZODORUOJANTIS FILTRAS

Valyti galima abi puses.

Filtras gali sulūžti, jei spausite per stipriai, todėl elkitės atsargiai.

ĮRENGINYS



Valykite sausu minkštu skudurėliu.

ĮSPĖJIMAS

• Nenaudokite lakių skysčių

Benzenas, dažų skiediklis, poliravimo milteliai gali pažeisti paviršių.

• Nenaudokite ploviklių

Ploviklių sudedamosios dalys gali pažeisti įrenginį.



FILTRO KEITIMAS

Keitimo laikas

Filtro naudojimo laikas skiriasi atsižvelgiant į patalpos aplinką, naudojimą ir įrenginio vietą. Jei dulkės ir kvapai lieka, pakeiskite filtrus.

(Žr. „Perskaitykite prieš naudodami savo oro valytuvą“)

Šio filtro naudojimo laikas ir keitimo laikotarpis priklauso nuo 5 cigarečių per dieną surūkymo sąlygos, o dulkių surinkimo / dezodoravimo galia, palyginus su nauju filtru, sumažėja perpus.

Jei gaminys yra naudojamas blogesnėmis sąlygomis nei įprastos namuose, rekomenduojame filtrą keisti dažniau.

- | | |
|--------------------------|--|
| •HEPA filtras | Praėjus apytiksliai 10 metų po atidarymo |
| •Dezodoruojantis filtras | Praėjus apytiksliai 10 metų po atidarymo |
| •Drėkinantis filtras | Praėjus apytiksliai 10 metų po atidarymo |

Keičiamo filtro modelis

Norėdami įsigyti kitą filtrą, pasitarkite su savo pardavėju.

| ORO VALYTUVO MODELIS | KEIČIAMO FILTRO MODELIS | | |
|----------------------|-------------------------|------------------------------------|--------------------------------|
| | HEPA filtras: 1 vnt. | Dezodoruojantis filtras: 1 vnt. | Drėkinantis filtras: 1 vnt. |
| KC-D40EU | FZ-D40HFE | FZ-D40DFE | FZ-A61MFR |
| KC-D50EU | FZ-D40HFE | FZ-D40DFE | |
| KC-D60EU | FZ-D60HFE | FZ-D60DFE | |

PASTABA Datas kortelę naudokite kaip priminimą apie kitą keitimą.

Filtrų šalinimas

Panaudotus filtrus išmeskite pagal vietinius įstatymus ir reglamentus.

HEPA filtrų medžiagos:

- Filtras: polipropilenas
- Rėmelis: poliesteris

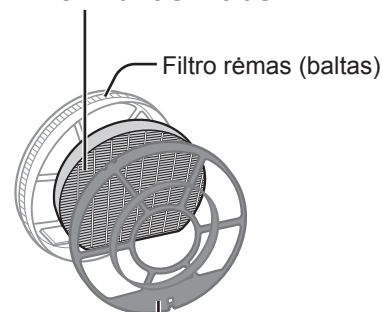
Dezodoruojančio filtro medžiagos:

- Gaiviklis: aktyvuota medžio anglis
- Filtras: poliesteris, viskozė

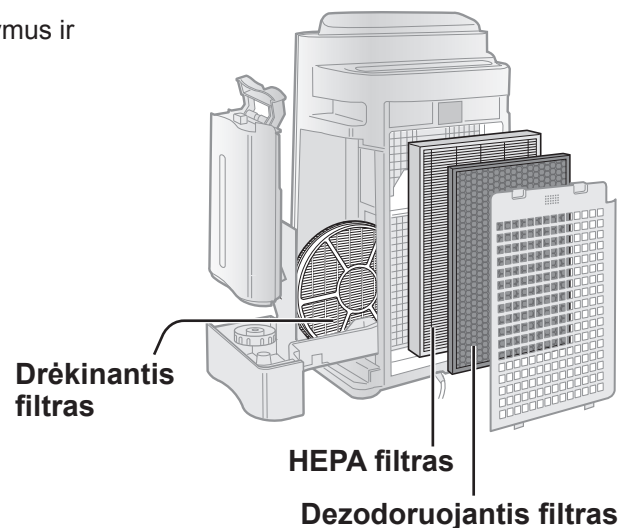
Drėkinančio filtro medžiagos:

- Filtras: viskozė, poliesteris

Drėkinantis filtras



Filtro rėmas (pilkas)

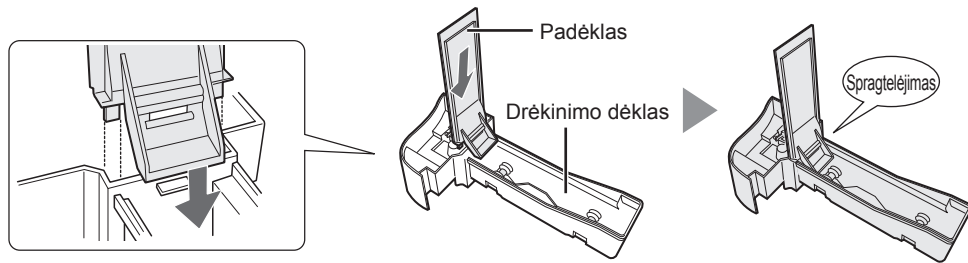
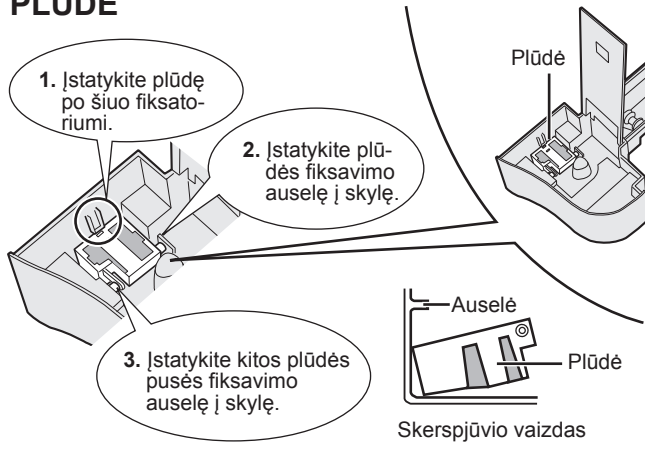
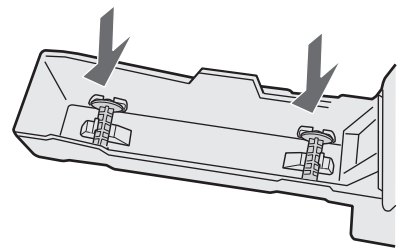


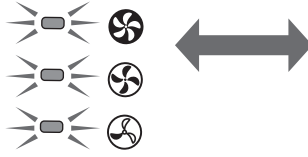


GEDIMŲ NUSTATYMAS IR ŠALINIMAS

Prieš kreipdamiesi dėl techninio aptarnavimo peržiūrėkite toliau esančią gedimų nustatymo ir šalinimo lentelę.

| POŽYMIS | SPRENDIMO BŪDAS (ne gedimas) |
|--|--|
| Kvapai ir dūmai nėra pašalinami. | <ul style="list-style-type: none"> • Jei filtrai yra labai sutepti, išvalykite arba pakeiskite juos. (Žr. LT-12,LT-13,LT-15) |
| Dulkių / kvapų monitorius šviečia žaliai, net jei oras yra nešvarus. | <ul style="list-style-type: none"> • Tuo metu, kai prietaisas buvo įjungtas, oras galėjo būti nešvarus. Atjunkite įrenginį nuo maitinimo lizdo, palaukite vieną minutę ir vėl įkiškite kištuką į maitinimo lizdą. |
| Dulkių / kvapų monitorius šviečia oranžine spalva arba raudonai, net jei oras yra švarus. | <ul style="list-style-type: none"> • Jei jutiklių angose yra dulkių arba jos užsikimšusios, tai gali turėti įtakos jutiklių veikimui. Švelniai nuvalykite dulkių jutiklius. (Žr. LT-5) |
| Iš įrenginio sklinda spragsėjimo arba tiksėjimo garsas. | <ul style="list-style-type: none"> • Spragsėjimo arba tiksėjimo garsas gali būti girdimas, kai įrenginys generuoja jonus. |
| Išleidžiamas oras skleidžia kvapą. | <ul style="list-style-type: none"> • Patikrinkite, ar filtrai nėra stipriai sutepti. • Išvalykite arba pakeiskite filtrus. • Oro valytuvai su „Plasmacluster“ technologija skleidžia mažą ozono kiekį, dėl ko gali būti jaučiamas kvapas. |
| Kai ore yra cigarečių dūmų, įrenginys neveikia. | <ul style="list-style-type: none"> • Ar įrenginys nėra sumontuotas vietoje, kurioje jutikliui sunku nustatyti cigarečių dūmus? • Ar dulkių jutiklio angos nėra užblokuotos ar užsikimšusios? (Tokių atvejų išvalykite angas.) (Žr. LT-5) |
| Dega filtro indikatorius lemputė. | <ul style="list-style-type: none"> • Pakeitę filtrus, prijunkite maitinimo laidą prie maitinimo lizdo ir nuspauskite filtrų nustatymo iš naujo mygtuką (žr. LT-12). |
| Išjungtasdulkių / kvapų monitorius. | <ul style="list-style-type: none"> • Patikrinkite, ar nėra pasirinktas režimas OFF (Išjungta). Jei taip, nuspauskite lempučių valdymo mygtuką ir suaktyvinkite indikatorius lemputes. (Žr. LT-11) |
| Vandens tiekimo indikatorius lemputė neįsijiebia, kai bakelis yra tuščias. | <ul style="list-style-type: none"> • Patikrinkite, ar polistireno plūdė nėra purvina. Išvalykite drėkinimo dėklą. Užtikrinkite, kad įrenginys būtų ant lygaus paviršiaus. |
| Vandens lygis bakelyje nemažėja arba mažėja labai lėtai. | <ul style="list-style-type: none"> • Patikrinkite, ar drėkinimo dėklas ir vandens bakelis yra tinkamai įstatyti. Patikrinkite drėkinantį filtrą. • Išvalykite arba pakeiskite filtrą, kai jis labai suteptas. (Žr. LT-15 ir LT-16) |
| Dulkių / kvapų monitoriaus lemputės dažnai keičia spalvą. | <ul style="list-style-type: none"> • Priekinio monitoriaus lemputės automatiškai keičia spalvas, kai dulkių ir kvapų jutikliai aptinka nešvarumą. |

GEDIMŲ NUSTATYMAS IR ŠALINIMAS

| POŽYMIS | SPRENDIMO BŪDAS (ne gedimas) |
|--|--|
| <p>Jeigu velenėlis / plūdė / padėklas buvo pašalinta (-s).</p> | <p>• Įstatykite velenėlį / plūdę / padėklą kaip parodyta toliau.</p> |
|  | |
| <p>PLŪDĖ</p> <p>1. Įstatykite plūdę po šiuo fikso-riumi.</p> <p>2. Įstatykite plū- dės fiksavimo auselę į skylę.</p> <p>3. Įstatykite kitos plūdės pusės fiksavimo auselę į skylę.</p>  <p>Skerspjūvio vaizdas</p> | <p>VELENĖLIS</p> <p>Užfiksuokite velenėlį dėkle iš šoninės pusės.</p>  |
| <p>AUTOMATINIS PALEIDIMAS IŠ NAUJO</p> <p>Po maitinimo nutrūkimo automatiškai veiks toliau, vos jam atsinaujinus.</p> | <p>Gali būti nustatytas automatinis paleidimas iš naujo.</p> <p>• Net jeigu kištukas ar pertraukiklis veikimo metu išjungti, jeigu maitinimas atsinaujins, įrenginys veiks ankstesniu režimu ir nustatymais.</p> |
| <div style="display: flex; justify-content: space-between;"> <div data-bbox="169 1491 766 1932"> <p>ĮJUNGIMAS (esant išjungtam įrenginiui)</p>  <p>(tuo pačiu metu daugiau nei 3 sek.)</p> </div> <div data-bbox="773 1491 1361 1932"> <p>ATŠAUKIMAS (esant išjungtam įrenginiui)</p>  <p>(tuo pačiu metu daugiau nei 3 sek.)</p> </div> </div> <div style="text-align: center; margin-top: 10px;">  <p>Jei , , lempučių šviesos dega 10 sekundžių, nustatymas atliktas.</p> </div> | |

KLAIDOS RODYMAS

Jei vėl įvyksta klaida, susisiekite su „Sharp“ aptarnavimo centru.

| SKAITMENI- NIS RODMUO | KLAIDOS DETALĖS | SPRENDIMO BŪDAS |
|-----------------------------|---|---|
| E2 | Nenormalus drėgmės filtro veikimas | Patikrinkite, ar drėkinimo filtras, drėkinimo dėklas ir velenėlis tinkamai įstatyti ir tada vėl ĮJUNKITE maitinimą. |
| C1 | Nenormalus ventiliatoriaus variklio veikimas | Atjunkite įrenginį nuo maitinimo lizdo, palaukite vieną minutę ir vėl įkiškite kištuką į maitinimo lizdą. |
| C4 | Nenormalus temperatūros–drėgmės jutiklio veikimas | |

SPECIFIKACIJOS

| Modelis | KC-D60EU | KC-D50EU | KC-D40EU |
|---|---|--|--|
| MAITINIMAS | 220–240 V 50-60 Hz | | |
| Ventiliatoriaus greičio nustatymas | MAX (Didž.) ; MED (Vid.) ; LOW (Žem.) | MAX (Didž.) ; MED (Vid.) ; LOW (Žem.) | MAX (Didž.) ; MED (Vid.) ; LOW (Žem.) |
| ORO VALY- | 396 240 90 | 306 186 60 | 216 144 60 |
| MAS | 80 24 5,5 | 54 17 5 | 25 12 5 |
| Nominali galia (W) | 55 45 25 | 43 23 | 37 23 |
| Triukšmo lygis (dBA) | 366 240 90 | 186 60 | 144 60 |
| ORO VA- | 70 26 7 | 20 7 | 14 7 |
| LYMAS IR | 54 45 25 | 43 23 | 37 23 |
| DRĖKINIMAS | 660 480 230 | 600 460 190 | 440 370 190 |
| Drėkinimas (ml/val.)*1 | ~48 | ~38 | ~26 |
| Rekomenduojamas kambario dydis (m ²)*2 | ~35 | ~28 | ~21 |
| Rekomenduojamas kambario dydis esant dideliame „Plasmacluster“ jonų tankiui (m ²)*3 | 3,0 | 2,5 | 2,5 |
| Vandens bakelio talpa (l) | Dulkes / kvapas / temperatūra ir drėgmė / Dulkes / kvapas / temperatūra ir drėgmė / Dulkes / kvapas / temperatūra ir drėgmė | | |
| Juotikliai | HEPA su „Microbial Control“ technologija *4 | | |
| Filtro tipas | Dezodoravimas | | |
| Laido ilgis (m) | 2,0 | | |
| Matmenys (mm) | 420 (plotis) × 242 (gylis) × 637 (aukštis) | 399 (plotis) × 230 (gylis) × 615 (aukštis) | 399 (plotis) × 230 (gylis) × 615 (aukštis) |
| Svoris (Kg) | 8,6 | 7,9 | 7,9 |

*1 • Drėkinimo lygis keičiasi pagal vidaus ir lauko temperatūrą bei drėgmę.

Drėkinimo lygis didėja kylant temperatūrai arba mažėjant drėgmei.
Drėkinimo lygis mažėja mažėjant temperatūrai arba didėjant drėgmei.

*2 • Matavimo sąlygos: 20 °C, 30 % drėgmė (JEM1426)

*3 • Rekomenduojamas kambario dydis yra tinkamas naudoti įrenginį didžiausiu ventiliatoriaus greičiu.

*4 • Kambario tūris, kurio kubiniame centimetre kambario viduryje galima išmatuoti apytiksliai 7000 jonų (apytiksliai 1,2 m aukštyje nuo grindų), kai įrenginys yra padėtas

prie sienos ir nustatytas maksimalus veikimas.

*4 • Filtras pašalina daugiau nei 99,97 % per filtrą pereinančių 0,3 mikrono dydžio dulkių dalelių. (JEM1467)

Budėjimo režimo energija

Tam, kad elektros grandinės veiktu, kai maitinimo kištukas yra sieniniame lizde, šis gaminy su-
vartoja apie 0,9 W budėjimo režimo energijos.
Norėdami taupyti energiją, ištraukite maitinimo kištuką iš lizdo, kai įrenginys yra nenaudojamas.



Dėmesio: Jūsų produktas yra pažymėtas šiuo ženklu. Tai reiškia, kad panaudoti elektros ir elektronikos gaminiai neturėtų būti maišomi su įprastomis buities atliekomis. Tokiems gaminiams yra nustatytos atskiros surinkimo sistemos.

A. Informacija apie įrangos šalinimą (vartotojams)

1. Europos Sąjungoje

NORĖDAMI IŠMESTI ŠIĄ ĮRANGĄ, NEIŠMESKITE SU BUITINĖMIS ŠIUOKŠLĖMIS IR NEDĖKITE Į ŽIDINĮ!

Naudota elektros ir elektronikos įranga turi būti būtinai surenkama ir utilizuojama ATSKIRAI pagal vietos įstatymus.

Atskiras surinkimas skatina aplinką tausojantį utilizavimą, medžiagų perdirbimą ir mažina utilizuojamų atliekų kiekį. NETINKAMAS UTILIZAVIMAS gali būti žalingas žmonių sveikatai ir aplinkai dėl tam tikrų medžiagų! Nugabenkite NAUDOTĄ ĮRANGĄ į artimiausią, paprastai savivaldybės nurodomą, surinkimo vietą.

Jei kyla neaiškumų dėl utilizavimo, susisiekite su vietos valdžios atstovais arba pardavėjais ir pasiteiraukite, kaip tinkamai utilizuoti.

TAIKOMA TIK EUROPOS SĄJUNGOJE IR KAI KURIOSE KITOSE VALSTYBĖSE, PAVYZDŽIUI, NORVEGIJOJE IR ŠVEICARIJOJE: jūs privalote rūšiuoti tokias atliekas pagal įstatymą.

Šiuo simboliu žymima elektrinė ir elektroninė įranga (arba pakuotės), primenant apie tai naudotojui.

Naudotojai iš PRIVAČIŲ NAMŲ ŪKIŲ turi naudoti esamas naudotos įrangos surinkimo vietas. Nugabenimas yra nemokamas.

Jei įranga naudojama VERSLO TIKSLAIS, prašome susisiekti su „SHARP“ prekybos agentu, kuris suteiks informaciją apie įrangos atsiėmimą. Jums gali tekti sumokėti už įrangos paėmimą. Mažus įrenginius (ir nedideliais kiekiais) galima nugabenti į artimiausią surinkimo punktą. Ispanijoje: susisiekite su nustatytos surinkimo sistemos atstovais arba vietos valdžios atstovais dėl produktų surinkimo.

2. Kitose šalyse už ES ribų

Jei Jūs norite išmesti šį produktą, prašome susisiekti su vietos valdžia ir paprašyti informacijos apie taisyklingus atliekų šalinimo būdus.

Šveicarijai: Panaudota elektros ir elektronikos įranga gali būti grąžinama nemokamai prekybos agentui, net jeigu Jūs neketinate įsigyti naujo gaminio. Papildomi surinkimo punktai yra išvardinti interneto svetainėje www.swico.ch arba www.sens.ch.

B. Informacija apie įrangos šalinimą (verslo klientams)

1. Europos Sąjungoje

Jei gaminy yra naudojamas verslo reikmėms ir Jūs norite jį išmesti:

Prašome susisiekti su SHARP prekybos agentu, kuris informuos Jus apie gaminio priėmimą. Jums gali tekti sumokėti gaminio priėmimo ir perdirbimo išlaidas. Smulkūs gaminiai (nedideliais kiekiais) gali būti priimami vietiniuose surinkimo punktuose.

Ispanijai: Dėl Jūsų panaudotos įrangos priėmimo prašome susipažinti su nustatyta surinkimo sistema ar susisiekti su vietos valdžia.

2. Kitose šalyse už ES ribų

Jei Jūs norite išmesti šį produktą, prašome susisiekti su vietos valdžia ir paprašyti informacijos apie taisyklingus šalinimo būdus.

Înainte de utilizarea noului dvs. purificator de aer, citiți acest manual

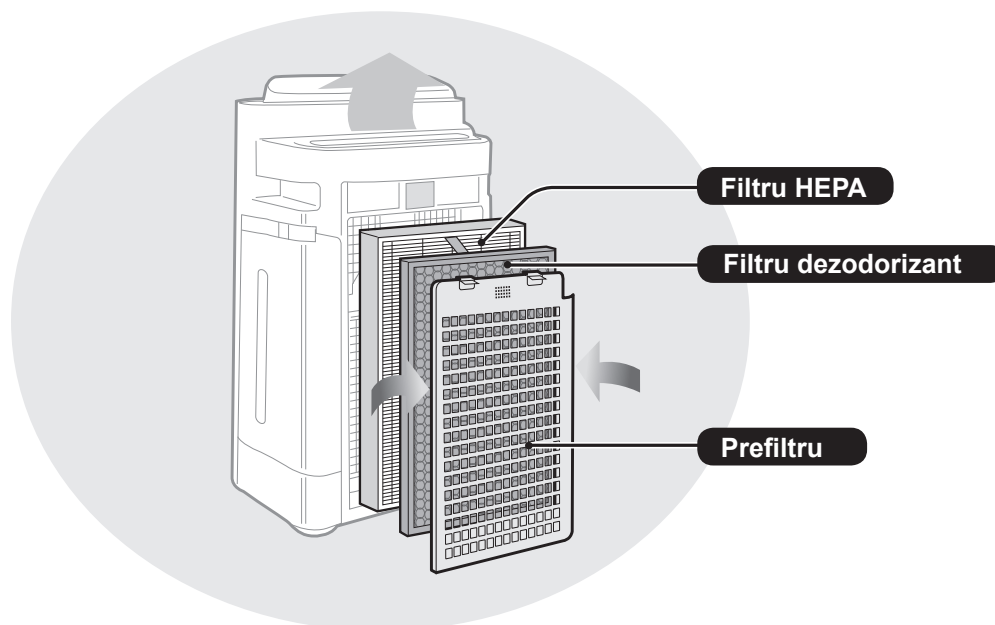
Purificatorul de aer aspiră aerul prin gura de admisie a aerului, îl trece prin prefiltru, printr-un filtru dezodorizant și prin filtrul HEPA din interiorul unității, iar apoi îl elimină prin gura de evacuare a aerului. Filtrul HEPA poate elimina 99,97% din particulele de praf mici până la 0,3 micrometri, care trec prin filtru, și ajută, de asemenea, la absorbirea mirosurilor.

Filtrul dezodorizant absoarbe treptat mirosurile, pe măsură ce acestea trec prin filtru.

Anumite mirosuri absorbite de filtru se pot descompune în timp, rezultând un miros suplimentar. În funcție de mediul de utilizare, în special când produsul este utilizat în medii extreme (semnificativ mai poluate decât spațiile domestice), acest miros poate deveni mai puternic într-un timp mai scurt decât de obicei. Dacă mirosul persistă, înlocuiți filtrele.

NOTĂ

- Purificatorul de aer este creat pentru a elimina praful și mirosurile din aer, dar nu și gazele nocive (de exemplu, monoxidul de carbon din fumul de țigară). Dacă sursa de miros mai există, purificatorul de aer nu poate elimina complet mirosul.



(Ilustrațiile au utilizat modelul „KC-D60EU”.)

CARACTERISTICI

Tehnologii unice de combinare a funcțiilor de tratare a aerului

Sistem triplu de filtrare + Plasmacluster + Umidificare

ABSOARBE PRAFUL*

Prefiltrul absoarbe praful și alte particule de dimensiuni mari din aer.

REDUCE MIROSUL

Filtrul dezodorizant absoarbe multe din mirosurile obișnuite din casă.

REDUCE NIVELUL DE POLEN ȘI MUCEGAI*

Filtrul HEPA absoarbe 99,97% din particule cu dimensiuni de până la 0,3 micrometri.

ÎMPROSPĂTEAZĂ AERUL

Plasmacluster tratează aerul în mod similar cu felul în care natura curăță mediul emițând un nivel echilibrat de ioni pozitivi și negativi.

UMIDIFICARE

*Când aerul este absorbit prin sistemul de filtre.

Tehnologia cu senzor monitorizează continuu calitatea aerului și reglează automat funcționarea, pe baza nivelului detectat de umiditate și de puritate a aerului.

CUPRINS

DENUMIRILE COMPONENTELORRO-2

- AVERTISMENT
- MĂSURI DE SIGURANȚĂ PRIVIND UTILIZAREA
- INSTRUCȚIUNI DE INSTALARE
- INSTRUCȚIUNI PRIVIND FILTRELE

DENUMIREA COMPONENTELORRO-5

- FAȚĂ / SPATE
- PANOUL DE OPERARE
- DIAGRAMĂ ILUSTRATIVĂ AFIȘAJ

PREGĂTIRERO-7

- INSTALAREA FILTRELOR
- REUMPLEREA REZERVORULUI DE APĂ

UTILIZARERO-9

- AER CURAT ȘI UMIDIFICARE
- CURĂȚARE AER
- PULVERIZARE CU IONI CURAȚI
- VITEZA DE VENTILARE
- PORNIREA / OPRIREA FUNCȚIEI CU IONI PLASMACLUSTER
- BLOCARE DE SIGURANȚĂ

FUNCȚII UTILERO-11

- CONTROLUL INDICATORILOR LUMINOȘI
- TEMPORIZATOR DE PORNIRE
- TEMPORIZATOR DE OPRIRE
- REGLAREA SENSIBILITĂȚII DE DETECTARE A SENZORULUI

ÎNGRIJIRE ȘI ÎNTREȚINERE RO-12

- INDICATORUL PENTRU FILTRE
- INDEX PENTRU ÎNGRIJIRE
- ELIMINAREA FILTRULUI DE UMIDIFICARE
- REZERVOR DE APĂ
- FILTRU DE UMIDIFICARE
- TAVĂ ȘI CAPAC DE UMIDIFICARE
- PANOUL POSTERIOR
- FILTRUL HEPA/FILTRUL DEZODORIZANT
- UNITATE
- ÎNLOCUIREA FILTRULUI

DEPANARE RO-17

SPECIFICAȚII RO-20

Vă mulțumim că ați cumpărat purificatorul de aer SHARP. Vă rugăm să citiți cu atenție acest manual înainte de a utiliza purificatorul de aer. După ce l-ați citit, păstrați manualul la îndemână, pentru referințe ulterioare.

INSTRUCȚIUNI IMPORTANTE DE SIGURANȚĂ

Când utilizați aparate electrocasnice, urmați măsurile de siguranță de bază, inclusiv:

AVERTISMENT – Pentru a reduce riscul de electrocutare, incendiu sau vătămare corporală:

- Înainte de a utiliza unitatea, citiți toate instrucțiunile.
- Utilizați numai o priză electrică de 220-240 volți.
- **Nu utilizați unitatea în cazul în care cablul sau fișa de alimentare sunt deteriorate sau când conectorul prizei electrice este slăbit.**
- Ștergeți periodic praful de pe fișa electrică.
- **Nu introduceți degetele sau obiecte străine în gurile de admisie și de evacuare a aerului.**
- **Când scoateți fișa electrică din priză, țineți întotdeauna de aceasta și nu trageți niciodată de cablu.**
În caz contrar, există riscul de electrocutare și / sau incendiu cauzat de un scurtcircuit.
- Atenție să nu deteriorați cablul de alimentare; aceasta poate genera electrocutări, căldură excesivă sau incendii.
- **Nu scoateți fișa electrică din priză dacă aveți mâinile ude.**
- **Nu utilizați această unitate lângă aparatele electrocasnice pe gaz sau lângă șeminee.**
- Când umpleți rezervorul de apă, curățați unitatea; când nu folosiți unitatea, scoateți-o din priză. În caz contrar, există riscul de electrocutare și / sau incendii, cauzate de un scurtcircuit.
- **În cazul în care cablul de alimentare este deteriorat, pentru a evita pericolele, acesta trebuie înlocuit de producător, de agentul de service, la un centru de service autorizat Sharp sau de o persoană calificată.**
- Procedurile de service pentru această unitate trebuie efectuate numai de către o persoană autorizată Sharp. Pentru probleme, reglaje sau reparații, contactați centrul de service Sharp.
- Nu folosiți unitatea când utilizați insecticizi pe bază de aerosol sau în încăperi în care există resturi uleioase, parfumuri, scântei generate de țigări aprinse, emanații chimice în aer sau în locații în care unitatea se poate uda, cum ar fi în baie.
- Curățați cu atenție unitatea. Soluțiile de curățare puternic corozive pot deteriora exteriorul acesteia.
- Când transportați unitatea, scoateți rezervorul de apă și tava de umidificare în prealabil și țineți unitatea de mânerul lateral.
- Nu beți apa din tava de umidificare sau din rezervorul de apă.
- Schimbați zilnic apa din rezervorul de apă, înlocuind-o cu apă proaspătă de la robinet, și curățați regulat rezervorul de apă și tava de umidificare (consultați RO-13 și RO-14). Când nu folosiți unitatea, eliminați apa din rezervorul de apă și din tava de umidificare. Dacă lăsați apa în rezervorul de apă și / sau în tava de umidificare, există pericolul de apariție a mușgaiului, bacteriilor și a mirosurilor neplăcute. În cazuri rare, aceste bacterii pot produce efecte fizice dăunătoare.
- Acest aparat poate fi utilizat de copii cu vârsta de cel puțin 8 ani și de persoane cu capacități fizice, senzoriale sau mentale reduse, sau fără experiență și cunoștințe, decât dacă acestea sunt supravegheate sau instruite cu privire la utilizarea în siguranță a unității și dacă înțeleg riscurile aferente. Copiii nu trebuie să se joace cu aparatul. Curățarea și întreținerea nu trebuie să fie efectuate de către copii în lipsa supravegherii.

RO-2

OBSERVAȚIE – Interferențele radio sau TV

Dacă acest purificator de aer cauzează interferențe cu recepția radio sau TV, încercați să corectați interferențele printr-una sau mai multe din acțiunile următoare:

- Reorientați sau reamplasați antena de recepție.
- Măriți spațiul care separă unitatea de receptorul radio / TV.
- Conectați echipamentul la o priză cu circuit diferit față de cea la care este conectat dispozitivul de recepție.
- Pentru asistență, consultați dealerul sau un tehnician radio / TV cu experiență.

ROMÂNĂ

MĂSURI DE SIGURANȚĂ PRIVIND UTILIZAREA

- Nu blocați gurile de admisie și / sau de evacuare a aerului.
- Nu utilizați unitatea lângă sau pe obiecte fierbinți, cum ar fi aragazurile sau încălzitoarele, sau acolo unde acesta poate intra în contact cu aburii.
- Folosiți unitatea întotdeauna în poziție verticală.
- **Când o mutați, țineți unitatea folosind mânerele laterale.**
Nu mutați unitatea în timp ce aceasta funcționează.
- Nu mutați și nu schimbați direcția unității principale trăgând de roțile mobile.
- Nu montați unitatea pe suprafețe cum ar fi saltelele rigide, pe podele care se deteriorează ușor, pe suprafețe neuniforme sau pe covoare cu fir gros.
- Când mutați unitatea ținând de roți, mutați-o în direcție orizontală.
- Înainte de a muta unitatea, opriți-o și scoateți rezervorul de apă. Protejați-vă degetele în timpul manevrei.
- **Nu folosiți unitatea fără filtre, rezervorul de apă și tava de umidificare montate corect.**
- **Nu spălați și nu reutilizați filtrul HEPA și filtrul dezodorizant.**
În caz contrar, filtrul va avea performanțe slabe, existând, de asemenea, și riscul de electrocutare sau funcționare defectuoasă.
- **Curățați partea exterioară a unității numai cu o lavetă moale.**
La curățare, nu utilizați lichide volatile și / sau detergenți.
În caz contrar, suprafața unității se poate deteriora sau fisura.
Mai mult, senzorii pot ajunge să funcționeze defectuos.
- **Frecvența operațiunii de întreținere necesare (curățarea depunerilor de piatră) variază în funcție de duritatea sau de impuritățile apei pe care o utilizați; cu cât apa este mai dură, cu atât mai frecventă trebuie să fie această operațiune.**
- **Feriți unitatea de apă.**

INSTRUCȚIUNI IMPORTANTE DE SIGURANȚĂ

- Folosiți numai apă proaspătă de la robinet. Utilizarea altor tipuri de apă poate susține dezvoltarea mușgaiului, a fungilor și/sau a bacteriilor.
- Nu scuturați rezervorul de apă ținând de mânerul de transport.
- Nu scoateți filtrul de umidificare din rama filtrului.
- Evitați vărsarea apei din tava de umidificare atunci când o scoateți sau când o curățați.
- Nu scoateți plutitorul și rola.
Consultați RO-18 dacă plutitorul și/sau rola se desprind.
- Nu utilizați detergenți pentru întreținerea capacului și a tăvii de umidificare.
Aceștia pot cauza deformări, mătuiri, fisuri (scurgeri de apă).
- Nu frecăți panoul posterior cu forță în timpul acestei operații de întreținere.
- Evitați îndoirea sau plierea filtrului dezodorizant în timpul spălării.

INSTRUCȚIUNI DE INSTALARE

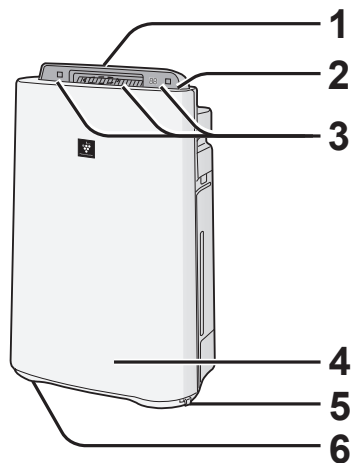
- **Pentru a evita interferențele electrice, când utilizați unitatea, amplasați-o la cel puțin 2 m de echipamentele care funcționează pe bază de unde electrice, cum ar fi televizoarele sau radiourile.**
- **Evitați locațiile în care senzorul este expus direct acțiunii vântului.**
Unitatea poate să nu funcționeze adecvat.
- **Evitați utilizarea în locații în care mobila, materialele textile sau alte obiecte pot intra în contact și obtura gura de admisie și / sau de evacuare a aerului.**
- **Evitați utilizarea în locații în care unitatea este expusă condensului sau schimbărilor drastice de temperatură. Condițiile adecvate includ intervalul de temperatură ambiantă 5 – 35 °C.**
- **Amplasați unitatea pe o suprafață stabilă, cu un flux de aer suficient de mare.**
Când amplasați unitatea pe un covor gros, unitatea poate vibra ușor.
Amplasați unitatea pe o suprafață plană pentru a evita scurgerea apei din rezervorul de apă și / sau din tava de umidificare.
- **Evitați locațiile care generează fum uleios sau grăsimi în aer.**
În caz contrar, suprafața unității se poate fisura, iar senzorul poate funcționa defectuos.
- **Pentru a asigura un flux de aer adecvat, poziționați unitatea la aprox. 30 cm distanță de perete.**
Performanța de colectare a prafului va fi identică chiar dacă se utilizează unitatea la o distanță de 3 cm față de perete; se recomandă, însă, amplasarea acesteia cât mai departe posibil deoarece poate murdări peretele sau podeaua din jur.

INSTRUCȚIUNI PRIVIND FILTRELE

- Pentru îngrijirea și întreținerea corectă a filtrelor, urmați instrucțiunile din acest manual.

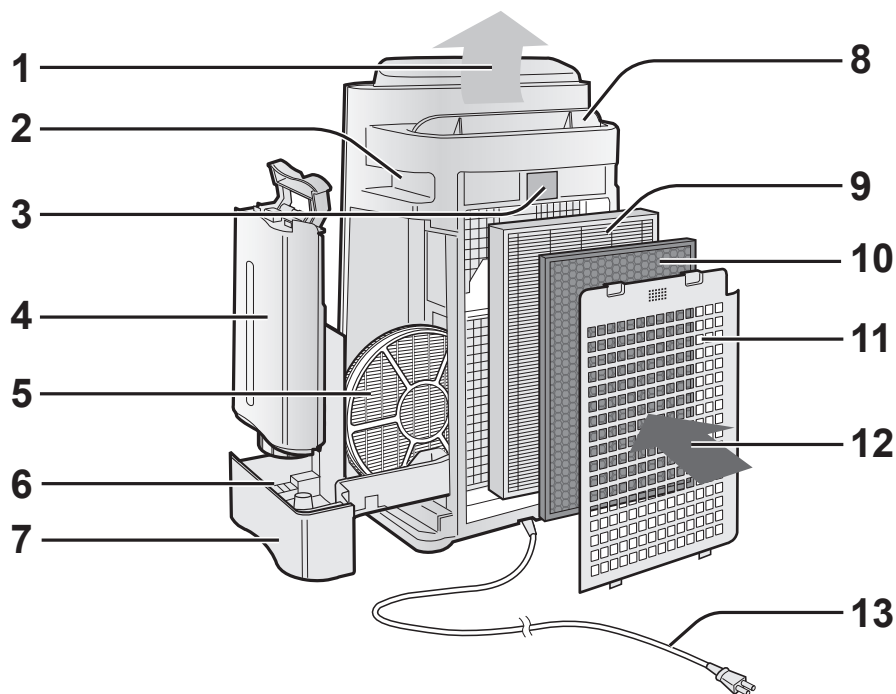
DENUMIRILE COMPONENTELOR

FAȚĂ / SPATE



| | |
|---|---|
| 1 | Gură de evacuare a aerului (față) |
| 2 | Panou de operare (Ref. RO-6) |
| 3 | Afișaj (Ref. RO-6) |
| 4 | Unitatea principală |
| 5 | Bușon (2 locații) |
| 6 | Roată mobilă (4 locații) |

ROMÂNĂ

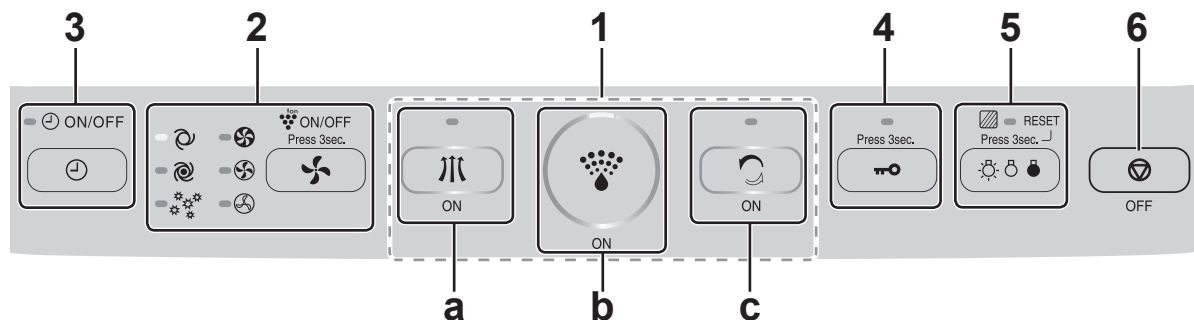


| | | | |
|---|---|----|------------------------------------|
| 1 | Gura de evacuare a aerului | 6 | Plutitor |
| 2 | Mâner (2 locații) | 7 | Tavă de umidificare |
| 3 | Senzor (intern) • Senzor de praf • Senzor de temperatură/umiditate • Senzor de mirosuri (doar pentru KC-D60EU și KC-D50EU) | 8 | Fantă (automat) |
| 4 | Rezervor de apă | 9 | Filtru HEPA (alb) |
| 5 | Filtru de umidificare | 10 | Filtru dezodorizant (negru) |
| | | 11 | Panou posterior (prefiltru) |
| | | 12 | Gura de admisie a aerului |
| | | 13 | Cablu / fișă de alimentare |

RO-5

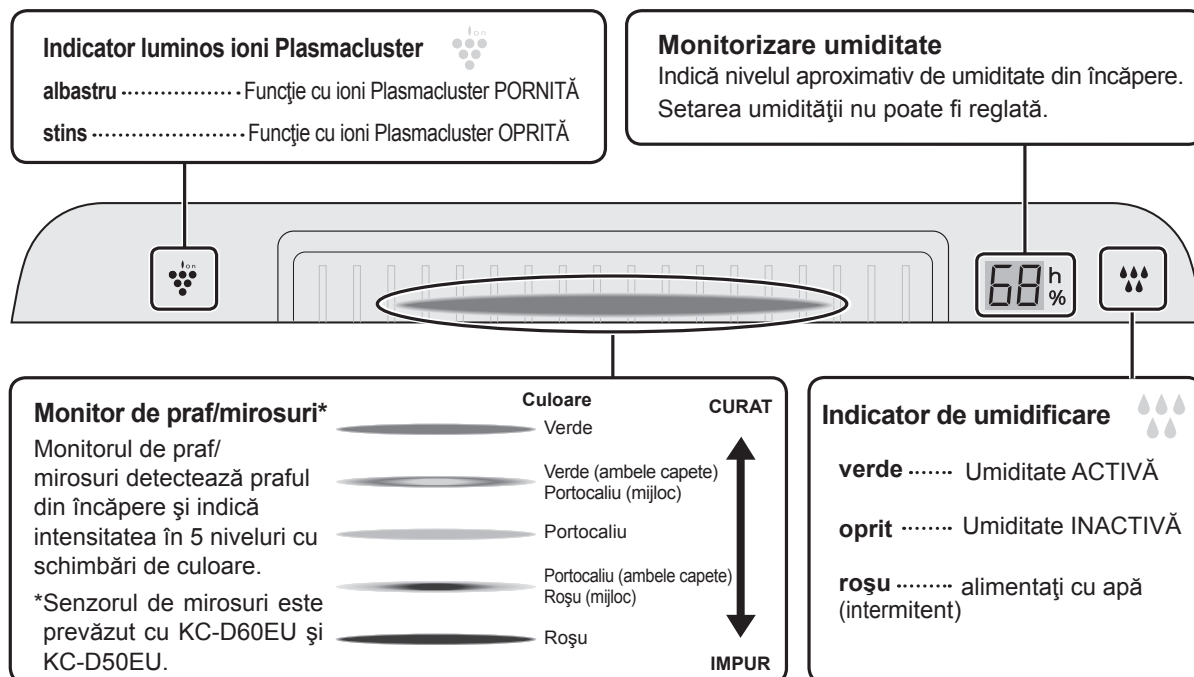
DENUMIRILE COMPONENTELOR

PANOU DE OPERARE



| | | | |
|---|---|---|--|
| 1 | Butonul PORNIRE | | |
| a | Butonul MOD CURĂȚARE AER / INDICATOR LUMINOS (verde) | | |
| b | Butonul MOD CURĂȚARE ȘI UMIDIFICARE AER / INDICATOR LUMINOS (verde) | | |
| c | Butonul MOD PULVERIZARE CU IONI CURĂȚI / LAMPĂ INDICATOARE (verde) | | |
| 2 | <ul style="list-style-type: none"> • Buton pentru VITEZA DE VENTILARE/ INDICATOR LUMINOS (verde) • Buton de PORNIRE/OPRIRE FUNCȚIE CU IONI Plasmacluster (apăsați timp de 3 sec.) / INDICATOR LUMINOS (verde) | 5 | <ul style="list-style-type: none"> • Buton CONTROL INDICATOARE LUMINOASE • Buton RESETARE FILTRU (apăsați timp de 3 sec.) / INDICATOR LUMINOS (portocaliu) |
| 3 | Buton TEMPORIZATOR DE PORNIRE/OPRIRE/ INDICATOR LUMINOS (verde) | 6 | Buton OPRIRE |
| 4 | Buton BLOCARE DE SIGURANȚĂ (apăsați timp de 3 sec.) / INDICATOR LUMINOS (verde) | | |

DIAGRAMĂ ILUSTRATIVĂ AFIȘAJ



RO-6

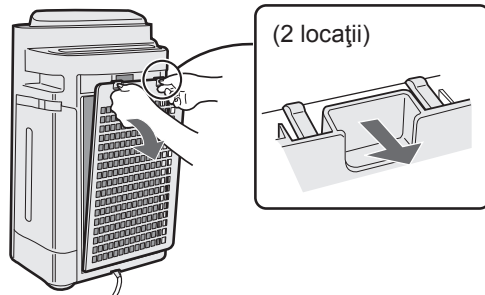
PREGĂTIRE



Scoateți fișa de alimentare din priza electrică.

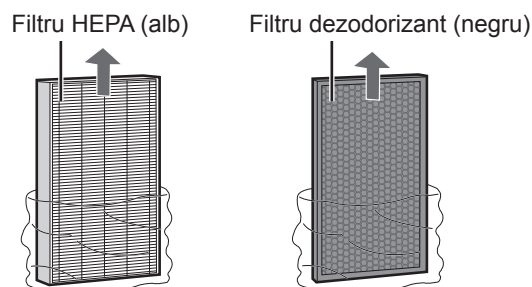
INSTALAREA FILTRELOR

1



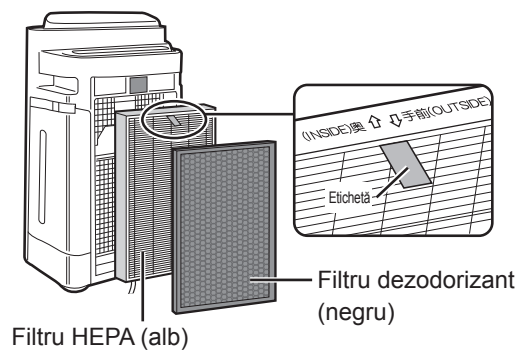
Scoateți panoul din spate.

2



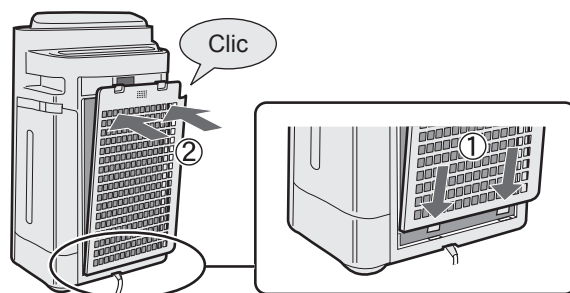
Scoateți filtrele din pungă de plastic.

3



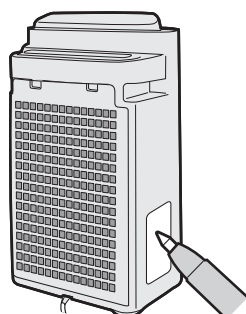
Montați filtrele în ordinea corectă, conform ilustrației.

4



Instalați panoul posterior.

5



Completați data de începere a utilizării, pe eticheta cu data.

ROMÂNĂ

RO-7

PREGĂTIRE



Scoateți fișa de alimentare din priza electrică.

REUMPLEREA REZERVORULUI DE APĂ

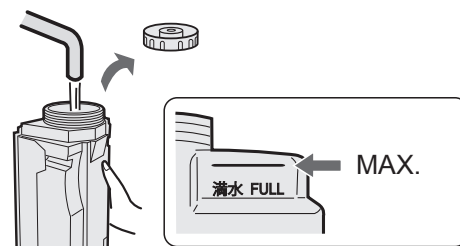
Când utilizați modul de curățare și de umidificare a aerului sau modul de pulverizare cu ioni curați.

1



Scoateți rezervorul de apă împingând mânerul în jos și trăgându-l în față.

2



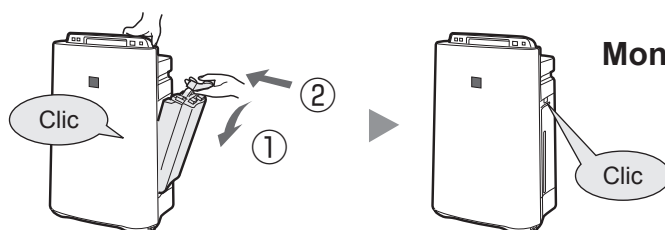
Umpleți rezervorul de apă cu apă de la robinet.



ATENȚIE

- Asigurați-vă că nu există scurgeri de apă.
- Ștergeți excesul de apă de pe partea exterioară a rezervorului de apă.
- Când transportați rezervorul de apă, țineți-l cu ambele mâini, cu deschiderea acestuia orientată în sus.

3



Montați rezervorul de apă.

ATENȚIE

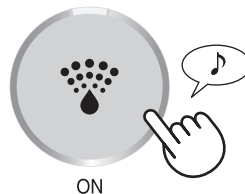
- Nu expuneți unitatea la apă. Există riscul de scurtcircuitare și / sau electrocutare.
- Nu utilizați apă fierbinte (40 °C), agenți chimici, substanțe aromatice, apă murdară sau alte substanțe dăunătoare; în caz contrar, există riscul de deformare sau funcționare defectuoasă.
- Folosiți numai apă proaspătă de la robinet. Utilizarea altor tipuri de apă poate susține dezvoltarea mușgaiului, a fungilor și/sau a bacteriilor.

UTILIZARE

AER CURAT ȘI UMIDIFICARE

Funcție utilizată pentru curățarea rapidă a aerului, reducerea nivelului de mirosuri și pentru umidificare.

PORNIREA





STOP



- Fanta se deschide și unitatea începe să funcționeze în mod automat.
- Selectați treapta de viteză de ventilare dorită. (Ref. RO-10)
- Cu excepția situației în care cablul de alimentare a fost decuplat, unitatea începe să funcționeze în modul anterior opririi acesteia.

NOTĂ

- Umpleți rezervorul de apă. (Ref. RO-8)
- Când rezervorul de apă este gol, unitatea va funcționa în modul „CURĂȚARE AER” și  va lumina intermitent (roșu).  se aprinde în culoarea (verde) în timpul funcționării umidificării.

Despre modul de umidificare automată

Senzorii de temperatură / umiditate detectează și reglează automat umiditatea, în funcție de modificările de temperatură ambientă. În funcție de dimensiunea și umiditatea încăperii, umiditatea poate să nu ajungă la 55~65%. În astfel de cazuri, se recomandă să utilizați modul CURĂȚARE ȘI UMIDIFICARE AER / MAX.

| Temperatură | Umiditate |
|-------------|-----------|
| ~18 °C | 65 % |
| 18 °C~24 °C | 60 % |
| 24 °C~ | 55 % |

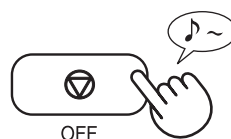
CURĂȚARE AER

Se va utiliza când nu este necesar un nivel de umiditate suplimentar.

PORNIREA




STOP



- Fanta se deschide și unitatea începe să funcționeze în mod automat.
- Selectați treapta de viteză de ventilare dorită. (Ref. RO-10)
- Cu excepția situației în care cablul de alimentare a fost decuplat, unitatea începe să funcționeze în modul anterior opririi acesteia.

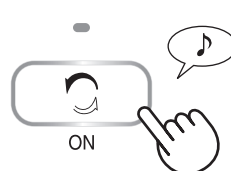
NOTĂ

- Fanta se deschide și unitatea începe să funcționeze în mod automat.
- Dacă funcția „Ioni Plasmacluster ” este OPRITĂ, ionii Plasmacluster nu vor fi emiși.
- Când operațiunea se încheie, unitatea va reveni la modul de funcționare anterior.
- Puteți trece din acest mod la altul în timpul funcționării. Totuși, modul PULVERIZARE CU IONI PLASMACLUSTER nu va mai funcționa după comutarea la alt mod.
- Unitatea emite ioni Plasmacluster cu un debit maxim de aer și colectează praful, reducând electricitatea statică timp de 10 minute. După aceea, unitatea funcționează, umidificând cu un debit puternic de aer timp de 50 de minute.
- Unitatea oprește umidificarea și indicatorul de umidificare se stinge după atingerea unui nivel corespunzător de umidificare.
- Atunci când rezervorul de apă este gol, indicatorul de umidificare luminează intermitent (roșu) și unitatea funcționează fără umidificare.

PULVERIZARE CU IONI CURAȚI

Emite ioni Plasmacluster de înaltă densitate și un flux de aer puternic timp de 60 minute.

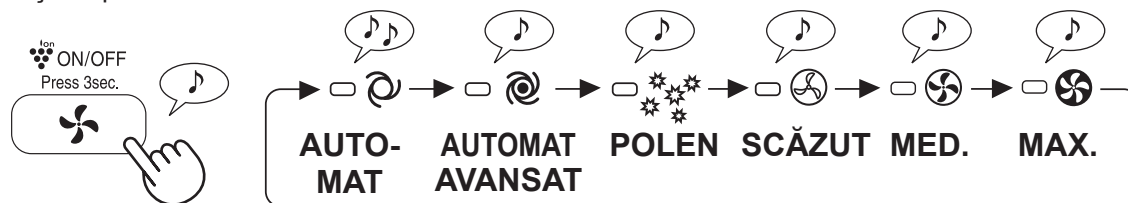
PORNIREA



UTILIZARE

VITEZA DE VENTILARE

Selecțaiți treapta de viteză de ventilare dorită.



NOTĂ

AUTOMAT Viteza de ventilare se reglează automat (între RIDICAT ȘI SCĂZUT) în funcție de nivelul de impurități din aer. Pentru o purificare eficientă a aerului, senzorii detectează impuritățile.

AUTOMAT AVANSAT Unitatea funcționează automat la un nivel mai mare decât de obicei în ceea ce privește intensitățile de emisie a ionilor Plasmacluster de înaltă densitate și captarea prafului. Când umiditatea ajunge la cel puțin 70%, unitatea descarcă un debit puternic de aer în mod continuu.

POLEN Sensibilitatea SENZORULUI DE PRAF este setat automat la „RIDICAT” și detectează rapid impuritățile, cum ar fi praful și polenul, pentru a curăța aerul.

PORNIREA / OPRIREA FUNCȚIEI CU IONI PLASMACLUSTER

(În funcțiune)

PORNIT



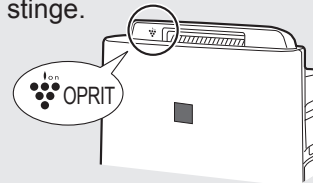
mai mult de 3 sec.

OPRIT



mai mult de 3 sec.

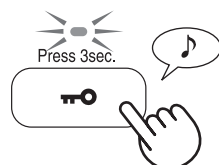
Când funcția cu ioni Plasmacluster este OPRITĂ, indicatorul luminos pentru ioni Plasmacluster (albastru) se stinge.



BLOCARE DE SIGURANȚĂ

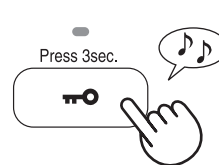
Utilizarea afișajului unității va fi blocată. Este aceeași metodă ca cea de pornire.

PORNIT



mai mult de 3 sec.

ANULARE

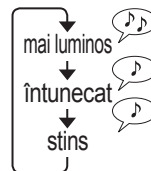
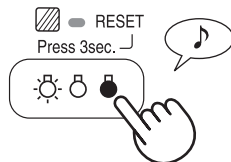


mai mult de 3 sec.

FUNCȚII UTILE

CONTROLUL INDICATORILOR LUMINOȘI

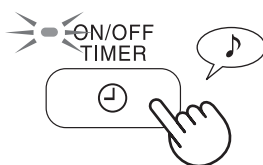
Folosiți această funcție pentru a selecta luminozitatea dorită.



ROMÂNĂ

TEMPORIZATOR DE PORNIRE

Selecționați durata dorită. Unitatea pornește în mod automat după atingerea timpului selectat.

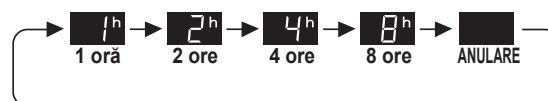
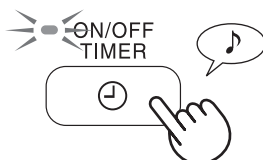


(cu unitatea oprită)



TEMPORIZATOR DE OPRIRE

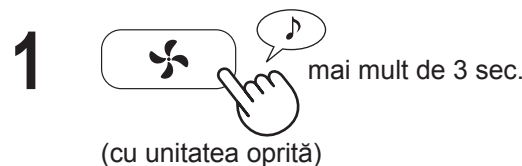
Selecționați durata dorită cu unitatea pornită. Unitatea se oprește în mod automat după atingerea timpului selectat.



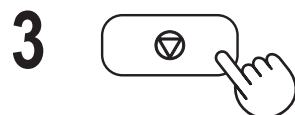
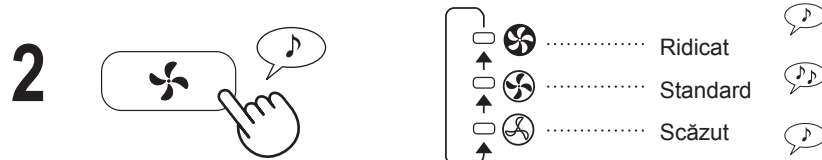
REGLAREA SENSIBILITĂȚII DE DETECTARE A SENZORULUI

Funcțiile MONITORIZARE PRAF/MIROSURI se aprind constant în roșu pentru a reduce sensibilitatea; pentru a mări sensibilitatea, setați funcțiile pe nivelul „Ridicat” dacă funcțiile MONITORIZARE PRAF/MIROSURI sunt aprinse constant în verde.

*Senzorul de mirosuri este prevăzut doar cu KC-D60EU și KC-D50EU.



ROȘU.....SETARE pe „SCĂZUT”
VERDE...SETARE pe „RIDICAT”



ATENȚIE

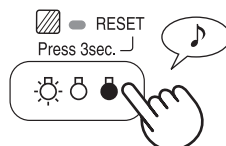
- Dacă nu apăsați butonul de oprire în 8 secunde de la reglarea sensibilității senzorului, setarea va fi salvată automat.
- Setarea de sensibilitate a senzorului va fi salvată chiar și când deconectați unitatea din priză.

ÎNGRIJIRE ȘI ÎNTREȚINERE



INDICATORUL PENTRU FILTRE

În cazul funcționării la un volum „MEDIU” de curenți de aer, indicatorul luminos se va aprinde după aproximativ 720 ore. (30 zile × 24 ore = 720)
(Timpul de aprindere variază între aproximativ 360-1.080 ore în funcție de volumul curenților de aer.)



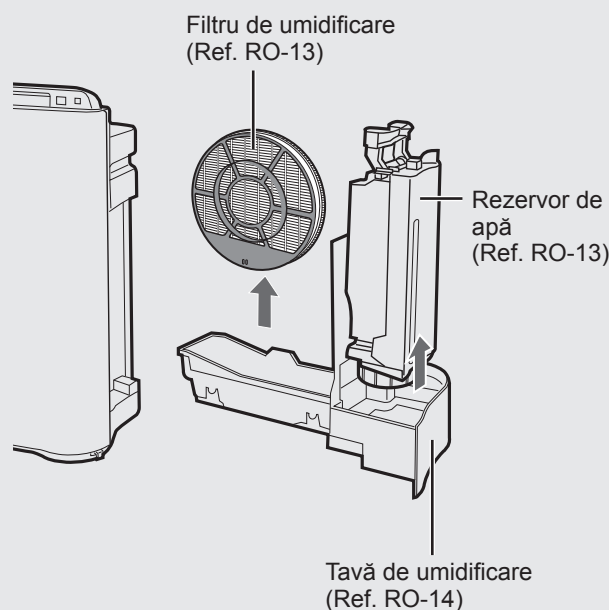
RESET
Press 3sec.

Notificare de efectuare a procedurii de întreținere pentru componentele de mai jos.
După efectuarea procedurii de întreținere, resetați indicatorul aferent filtrelor. (Ref. RO-13)

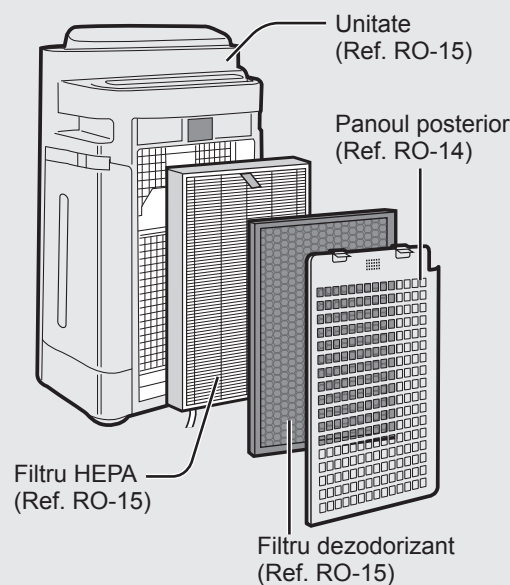
mai mult de 3 sec.

INDEX PENTRU ÎNGRIJIRE

• Se aprinde indicatorul luminos pentru filtre.

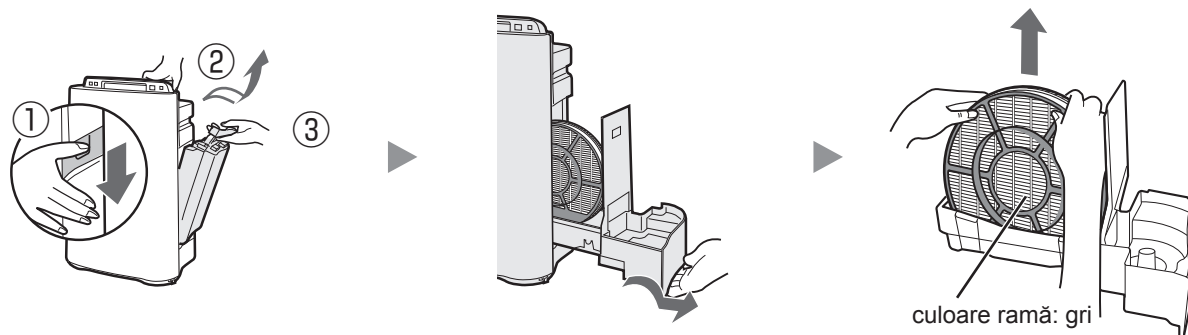


• Observați un miros neplăcut care vine de la gura de evacuare a aerului.
• Performanțele filtrelor par reduse și / sau mirosurile persistă.



ELIMINAREA FILTRULUI DE UMIDIFICARE

După procedurile de întreținere, remontați cu atenție componentele.



RO-12

Scoateți fișa de alimentare din
priza electrică.

REZERVOR DE APĂ

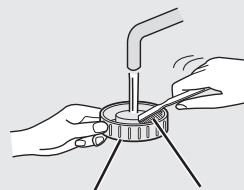
Clătiți interiorul cu o cantitate mică de apă.



ATENȚIE

- Nu scuturați rezervorul de apă ținând de mânerul de transport.
- Nu așezați rezervorul de apă cu capacul rezervorului pe partea inferioară. (apa se poate scurge.)

NOTĂ pentru mizerie persistentă...



Capac rezervor Periuță de dinți

Curățați interiorul rezervorului de apă cu un burete moale și capacul acestuia cu un beți-gaş cu vată sau cu o periuță de dinți.

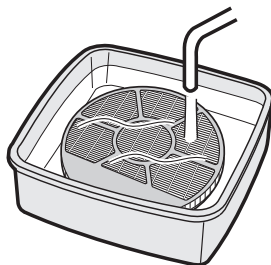
ROMÂNĂ

FILTRU DE UMIDIFICARE

Clătiți cu apă din abundență.

ATENȚIE

- Nu scoateți filtrul de umidificare din rama filtrului.
- Evitați vărsarea apei din tava de umidificare.



NOTĂ pentru mizerie persistentă...

1. Înmuiați în apă cu soluție detartrantă timp de 30 minute.

ATENȚIE

Când utilizați zeamă de lămâie, timpul de înmuiere trebuie să fie mai mare.

2. Clătiți soluția de apă și detartrant cu apă din abundență.

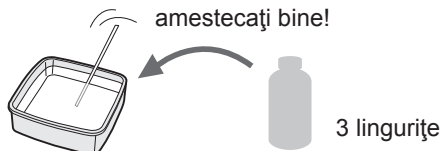
Soluție detartrantă

- Acid citric (disponibil în anumite farmacii sau brutării)
- 100% suc de lămâie îmbuteliat, fără pulpă.

<Pentru utilizarea acidului citric>

2 ½ căni cu apă

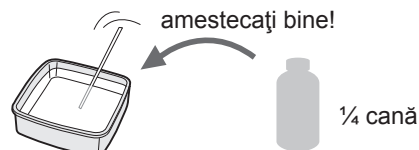
amestecați bine!



<Pentru utilizarea sucului de lămâie>

3 căni cu apă

amestecați bine!

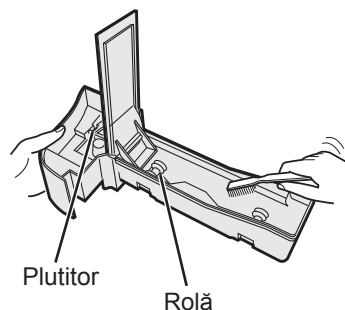


RO-13

ÎNGRIJIRE ȘI ÎNTREȚINERE



TAVĂ ȘI CAPAC DE UMIDIFICARE



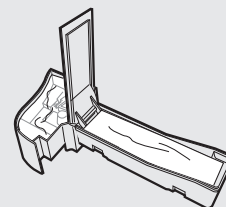
Clătiți interiorul tăvii de umidificare cu o periuță de dinți.

ATENȚIE

- Nu scoateți plutitorul și rola.
- Dacă plutitorul și rola se deplasează din lăcaș (Ref. RO-18)

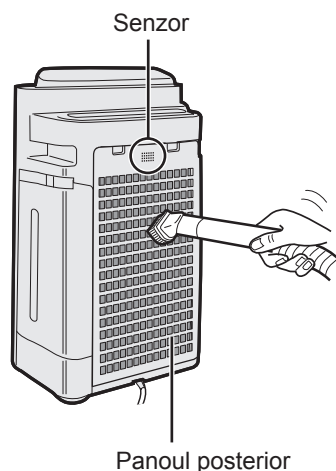
NOTĂ pentru mizerie persistentă...

TAVĂ



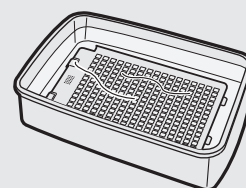
1. Umpleți tava pe jumătate cu apă.
2. Adăugați o cantitate mică de detergent de bucătărie.
3. Înmuiați 30 minute.
4. Clătiți detergentul de bucătărie cu apă curată.

PANOUL POSTERIOR



Curățați ușor praful cu un accesoriu de aspirator sau cu un instrument similar.

NOTĂ pentru mizerie persistentă...



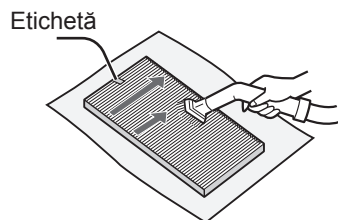
1. Înmuiați în apă timp de 10 minute.

ATENȚIE

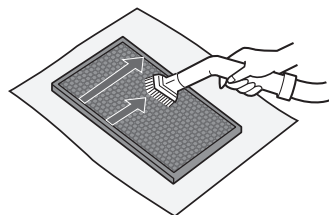
- NU frecați puternic panoul din spate.
2. Clătiți detergentul de bucătărie cu apă curată.
 3. Uscați complet filtrul, într-o zonă bine ventilată.

Scoateți fișa de alimentare din
priza electrică.

FILTRUL HEPA/ FILTRUL DEZODORIZANT



Filtru HEPA (alb)



Filtru dezodorizant (negru)

Îndepărtați praful de pe **FILTRUL HEPA** și de pe
FILTRUL DEZODORIZANT.

ATENȚIE

Nu SPĂLAȚI în apă și nu USCAȚI la soare.

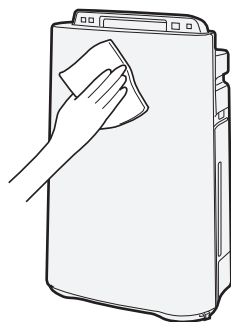
• FILTRUL HEPA

Aplicați procedura de întreținere doar pe partea cu eticheta.
Nu curățați partea opusă.
Filtrul este fragil, prin urmare, fiți atenți să nu aplicați o presi-
une excesivă.

• FILTRUL DEZODORIZANT

Procedura de întreținere poate fi aplicată pe ambele părți.
Filtrul se poate deteriora dacă se aplică o putere prea mare
asupra acestuia, așa că manevrați-l cu grijă.

UNITATE



Ștergeți cu o lavetă moale și uscată.

ATENȚIE

• Nu utilizați lichide volatile

Diluanții de vopsea, pe bază de benzină și de lustruit pot
deteriora suprafața produsului.

• Nu utilizați detergenți

Substanțele din detergenți pot deteriora unitatea.

ÎNGRIJIRE ȘI ÎNTREȚINERE



Scoateți fișa de alimentare din priza electrică.

ÎNLOCUIREA FILTRULUI

Interval de înlocuire

Durata de viață a filtrului variază în funcție de mediul din încăpere, utilizare și locația unității. Dacă praful sau mirosurile persistă, înlocuiți filtrul.

(Consultați secțiunea „Înainte de utilizarea noului dvs. purificator de aer, citiți acest manual”)

Următorul ciclu de înlocuire și următoarea durată de viață a filtrului se bazează pe condiții de fum provenite de la 5 țigări pe zi și pe o putere de colectare a prafului / dezodorizare redusă cu jumătate față de un filtru nou.

Vă recomandăm să înlocuiți filtrul mai des dacă produsul este utilizat în condiții semnificativ mai dificile decât utilizarea casnică obișnuită.

- Filtru HEPA Aproape 10 ani de la deschidere
- Filtru dezodorizant Aproape 10 ani de la deschidere
- Filtru de umidificare Aproape 10 ani de la deschidere

Modele pentru filtrele de schimb

Pentru a achiziționa un filtru de schimb, contactați dealerul dvs.

| MODEL PURIFICATOR DE AER | MODELE PENTRU FILTRELE DE SCHIMB | | |
|--------------------------|----------------------------------|--------------------------------|----------------------------------|
| | Filtru HEPA: 1 unitate | Filtru dezodorizant: 1 unitate | Filtru de umidificare: 1 unitate |
| KC-D40EU | FZ-D40HFE | FZ-D40DFE | FZ-A61MFR |
| KC-D50EU | FZ-D40HFE | FZ-D40DFE | |
| KC-D60EU | FZ-D60HFE | FZ-D60DFE | |

NOTĂ

Utilizați eticheta cu data ca reper pentru următoarea înlocuire.

Eliminarea filtrelor

Eliminați filtrele uzate conform legilor și regulamentelor locale.

Material filtru HEPA:

- Filtru: polipropilenă
- Ramă: poliester

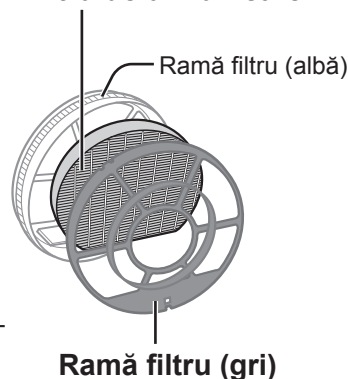
Material filtru dezodorizant:

- Dezodorizator: cărbune activ
- Filtru: poliester, viscoză

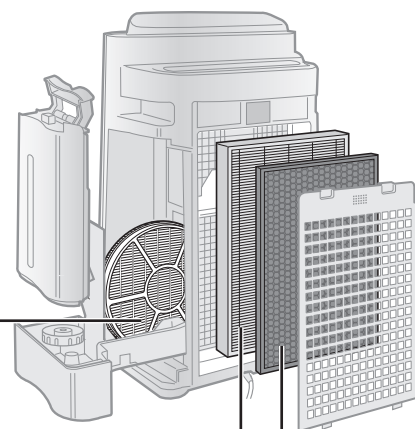
Material filtru de umidificare:

- Filtru: viscoză, poliester

Filtru de umidificare



Ramă filtru (gri)



Filtru de umidificare

Filtru HEPA

Filtru dezodorizant

DEPANARE

Având în vedere că problema survenită poate să nu fie una de funcționare defectuoasă a unității, înainte de a suna la service, consultați tabelul Depanare de mai jos.

| SIMPTOM | SOLUȚIE (nu reprezintă o funcționare defectuoasă) |
|---|---|
| Mirosurile și fumul nu sunt eliminate. | <ul style="list-style-type: none">• Curățați sau înlocuiți filtrele dacă acestea par puternic încărcate. (Ref. RO-12, RO-13, RO-15) |
| Monitorul de praf/mirosuri se aprinde în verde atunci când aerul nu este pur. | <ul style="list-style-type: none">• Aerul poate să fie impur când conectați unitatea la sursa de alimentare. Decuplați unitatea, așteptați un minut și reconectați-o. |
| Monitorul de praf/mirosuri se aprinde în portocaliu sau chiar în roșu când aerul este curat. | <ul style="list-style-type: none">• Dacă fantele senzorului de praf sunt murdare sau colmatate, acesta poate fi afectat. Curățați ușor senzorul de praf. (Ref. RO-5) |
| Se aude un clic sau un ticăit de la unitate. | <ul style="list-style-type: none">• Sunetele acestea se pot auzi atunci când unitatea generează ioni. |
| Aerul emanat miroase. | <ul style="list-style-type: none">• Asigurați-vă că filtrele nu sunt murdare.• Curățați sau înlocuiți filtrele.• Purificatoarele de aer Plasmacluster emit cantități mici de ozon, care pot produce un miros specific. |
| Unitatea nu funcționează când există fum de țigară în aer. | <ul style="list-style-type: none">• Unitatea este amplasată astfel încât senzorul poate avea probleme de detectare a fumului de țigară?• Ați verificat dacă fantele senzorilor sunt blocate sau colmatate? (În acest caz, curățați fantele.) (Ref. RO-5) |
| S-a aprins indicatorul luminos pentru filtre. | <ul style="list-style-type: none">• După înlocuirea filtrelor, conectați cablul de alimentare la o priză electrică și apăsați butonul Resetare filtre (Ref. RO-12) |
| Monitorul de praf/mirosuri este oprit. | <ul style="list-style-type: none">• Verificați dacă este selectat modul Indicatoare luminoase oprite. Dacă da, apăsați butonul Control indicatori luminoși pentru a activa indicatorii luminoși. (Ref. RO-11) |
| Indicatorul luminos pentru sursa de apă nu se aprinde când rezervorul este gol. | <ul style="list-style-type: none">• Asigurați-vă că plutitorul din spumă stirenică nu este murdar. Curățați tava de umidificare. Asigurați-vă că unitatea este amplasată pe o suprafață orizontală. |
| Nivelul de apă din rezervor nu scade sau scade foarte greu. | <ul style="list-style-type: none">• Asigurați-vă că ați montat corect tava de umidificare și rezervorul de apă. Verificați filtrul de umidificare.• Curățați sau înlocuiți filtrul atunci când este puternic colmatat. (Ref. RO-15 și RO-16) |
| Indicatoarele monitorului de praf/mirosuri își schimbă frecvent culoarea. | <ul style="list-style-type: none">• Indicatoarele monitorului de praf/mirosuri își schimbă frecvent culoarea pe măsură ce sunt detectate impurități la nivelul senzorului de praf și al celui pentru mirosuri. |

ROMÂNĂ

DEPANARE

| SIMPTOM | SOLUȚIE (nu reprezintă o funcționare defec-tuoasă) |
|---|---|
| <p>Când rola/plutitorul/partiția tăvii a fost îndepărtat(ă).</p> | <ul style="list-style-type: none"> Instalați rola/plutitorul/partiția tăvii în ordinea de mai jos. |
| | |
| <p>PLUTITOR</p> <ol style="list-style-type: none"> Introduceți plutitorul sub această clemă. Introduceți clema plutitorului în orificiu. Introduceți clema de pe partea cealaltă a plutitorului în orificiu. | <p>ROLĂ</p> <p>Fixați rola în tavă, din lateral.</p> |
| <p>REPORNIRE AUTOMATĂ</p> <p>După o pană de curent, funcționarea se reia automat, la revenirea curentului.</p> | <p>Puteți configura repornirea automată.</p> <ul style="list-style-type: none"> Chiar și atunci când fișa electrică este decuplată sau când sare o siguranță în timpul funcționării, atunci când revine curentul, funcționarea se reia în modul de operare și setările anterioare. |
| <div style="display: flex; justify-content: space-between;"> <div data-bbox="177 1512 754 1785"> <p>PORNIT (cu unitatea oprită)</p> <p>(simultan mai mult de 3 sec.)</p> </div> <div data-bbox="770 1512 1347 1785"> <p>ANULARE (cu unitatea oprită)</p> <p>(simultan mai mult de 3 sec.)</p> </div> </div> <div style="text-align: center; margin-top: 10px;"> <p>Dacă indicatorii luminoși , , se aprind 10 secunde, setarea este completă.</p> </div> | |

AFIȘARE ERORI

Dacă eroarea apare din nou, contactați centrul service Sharp.

| DIGITAL INDICAȚIE | DETALII EROARE | SOLUȚIE |
|-------------------|---|--|
| E2 | Filtru de umidificare cu funcționare defectuoasă. | Verificați dacă filtrul de umidificare, tava de umidificare și rola sunt montate corect și apoi porniți din nou alimentarea. |
| E1 | Motorul ventilatorului funcționează defectuos. | Decuplați unitatea, așteptați un minut și reconectați-o. |
| E4 | Senzorul de temperatură – umiditate funcționează defectuos. | |

ROMÂNĂ

SPECIFICAȚII

| Model | KC-D60EU | | | KC-D50EU | | | KC-D40EU | | |
|--|--|------|--------|--|------|--------|---------------------------------|------|--------|
| | MAX. | MED. | SCĂZUT | MAX. | MED. | SCĂZUT | MAX. | MED. | SCĂZUT |
| Curent electric | 220-240 V 50-60 Hz | | | | | | | | |
| Reglaj viteză de ventilare | | | | | | | | | |
| Viteză de ventilare (m ³ / oră) | 396 | 240 | 90 | 306 | 186 | 60 | 216 | 144 | 60 |
| Putere nominală (W) | 80 | 24 | 5,5 | 54 | 17 | 5 | 25 | 12 | 5 |
| Nivel de zgomot (dBA) | 55 | 45 | 25 | 55 | 43 | 23 | 47 | 37 | 23 |
| Viteză de ventilare (m ³ / oră) | 366 | 240 | 90 | 288 | 186 | 60 | 180 | 144 | 60 |
| Putere nominală (W) | 70 | 26 | 7 | 49 | 20 | 7 | 19 | 14 | 7 |
| Nivel de zgomot (dBA) | 54 | 45 | 25 | 54 | 43 | 23 | 43 | 37 | 23 |
| Umidificare (ml / oră)*1 | 660 | 480 | 230 | 600 | 460 | 190 | 440 | 370 | 190 |
| Dimensiune recomandată încăpere (m ²)*2 | ~48 | | | | | | | | |
| Dimensiune recomandată încăpere pentru ioni Plasma-cluster de înaltă densitate (m ²)*3 | ~35 | | | | | | | | |
| Capacitate rezervor de apă (l) | 3 | | | | | | | | |
| Senzori | Praf / mirosuri / temperatură și umiditate | | | Praf / mirosuri / temperatură și umiditate | | | Praf / temperatură și umiditate | | |
| Tip filtru | HEPA cu control microbian *4 | | | | | | | | |
| Dezodorizare | Dezodorizare | | | | | | | | |
| Lungime cablu (m) | 2 | | | | | | | | |
| Dimensiuni (mm) | 420 (l) x 242 (a) x 637 (î) | | | 399 (l) x 230 (a) x 615 (î) | | | 399 (l) x 230 (a) x 615 (î) | | |
| Greutate (kg) | 8,6 | | | 7,9 | | | 7,9 | | |

*1 • Gradul de umidificare se modifică în funcție de temperatura și nivelul de umiditate din interior sau din exterior.

Gradul de umidificare crește odată cu creșterea temperaturii sau scăderea nivelului de umiditate.

Gradul de umidificare scade odată cu scăderea temperaturii sau creșterea nivelului de umiditate.

• Condiții măsurători: 20 °C, 30% umiditate (JEM1426)

*2 • Dimensiunea recomandată a încăperii este adecvată pentru utilizarea unității la o viteză maximă de ventilare.

• Zona cu dimensiunea recomandată a încăperii indică spațiul în care se poate îndepărta o anumită cantitate de particule de praf într-un interval de 30 minute.

*3 • Dimensiunea unei încăperi în care se pot măsura aproximativ 7.000 ioni per centimetru cub, în centrul încăperii (la o înălțime de aproximativ 1,2 metri de podea), când aparatul este amplasat lângă un perete și funcționează în modul de operare MED.

*4 • Filtrul elimină mai mult de 99,97% din particulele de praf cu dimensiuni chiar și de 0,3 microni. (JEM1467)

Alimentare în standby

Pentru a utiliza circuitele electrice când fișa de alimentare este conectată încă la priza de perete, acest produs consumă aproximativ 0,9 W în standby (în așteptare).

Pentru economisirea energiei, decuplați cablul de alimentare când nu folosiți unitatea.



Atenție: Produsul dumneavoastră este marcat cu acest simbol. Simbolul indică faptul că produsele electrice și electronice uzate nu trebuie amestecate cu deșeurile menajere. Pentru aceste produse există un sistem de colectare separat.

A. Informații privind eliminarea pentru utilizatori (gospodării)

1. În Uniunea Europeană

DACĂ DORIȚI SĂ ELIMINAȚI ACEST ECHIPAMENT, NU UTILIZAȚI COȘUL DE GUNOI MENAJER ȘI NU ARUNCAȚI ECHIPAMENTUL ÎN FOC!

Echipamentele electrice și electronice uzate trebuie să fie întotdeauna colectate și tratate SELECTIV, în conformitate cu legislația locală.

Colectarea selectivă facilitează o tratare ecologică, reciclarea materialelor și minimizarea eliminării finale a deșeurilor. ELIMINAREA INCORECTĂ poate fi dăunătoare pentru sănătatea umană și mediul înconjurător din cauza anumitor substanțe! Duceți ECHIPAMENTUL UZAT la o unitate de colectare locală, de obicei municipală, dacă există.

În cazul în care aveți dubii privind eliminarea, contactați autoritățile locale sau dealerul și întrebați care este metoda corectă de eliminare.

DOAR PENTRU UTILIZATORII DIN UNIUNEA EUROPEANĂ ȘI ALTE CÂTEVA ȚĂRI; DE EXEMPLU, NORVEGIA ȘI ELVEȚIA: participarea dvs. la colectarea selectivă este impusă prin lege.

Simbolul afișat mai sus apare pe echipamentele electrice și electronice (sau pe ambalaj) pentru a le reaminti utilizatorilor de acest lucru.

Utilizatorii din GOSPODĂRII trebuie să utilizeze unitățile de returnare existente pentru echipamentul uzat. Returnarea este gratuită.

Dacă echipamentul a fost utilizat ÎN SCOP COMERCIAL, contactați dealerul SHARP, care vă va oferi informații cu privire la preluare. Este posibil să fiți taxați pentru costurile ce decurg din preluare. Echipamentele mici (și cantitățile mici) pot fi preluate de unitatea de colectare locală. Pentru Spania: contactați sistemul de colectare stabilit sau autoritățile locale pentru preluarea produselor uzate.

2. În alte țări din afara UE

Dacă doriți să eliminați acest produs, vă rugăm să contactați autoritățile locale și să întrebați care este modul corect de tratare.

Pentru Elveția: echipamentele electrice sau electronice uzate pot fi returnate gratuit furnizorului, chiar dacă nu cumpărați un produs nou. Lista punctelor de colectare poate fi găsită la adresa www.swico.ch sau www.sens.ch.

B. Informații privind eliminarea pentru utilizatorii persoane juridice.

1. În Uniunea Europeană

Dacă acest produs este utilizat în scopuri de afaceri și doriți să-l eliminați:

Contactați dealerul SHARP, care vă va oferi informații cu privire la preluarea produsului. Este posibil să fiți taxați pentru costurile ce decurg din preluare și reciclare. Produsele mici (și cantitățile mici) pot fi preluate de unitățile de colectare.

Pentru Spania: Vă rugăm să contactați sistemul de colectare stabilit sau autoritățile locale pentru preluarea produselor uzate.

2. În alte țări din afara UE

Dacă doriți să eliminați acest produs, vă rugăm să contactați autoritățile locale și să întrebați care este modul corect de tratare.

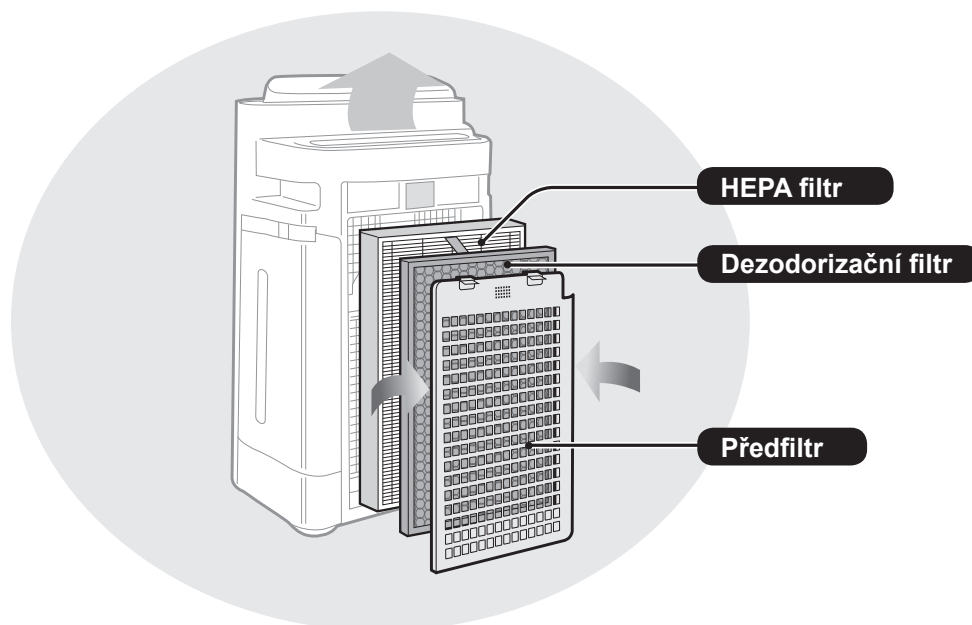
Pročtěte si tuto příručku před zahájením obsluhy své nové čističky vzduchu

Čistička vzduchu nasává vzduch z místnosti, nechá vzduch projít přes předfiltr, omývatelný dezodorizační filtr a HEPA filtr vevnitř přístroje, a pak vypustí vzduch přes odvod vzduchu. HEPA filtr dokáže odstranit 99,97 % prachových částic velikosti 0,3 mikronů, které procházejí přes filtr a taky pomáhá absorbovat pachy. Dezodorizační filtr postupně vstřebává pachy procházející filtrem.

Některé pachy absorbované filtry se mohou časem rozložit a způsobit další pachy. V závislosti na prostředí, ve kterém se přístroj používá, především, když se výrobek používá v extrémních prostředích (podstatně horších, než je běžné používání v domácnosti), tyto pachy mohou být v krátkém čase intenzivnější než se očekává. Jestli pachy přetrvávají, měli byste vyměnit filtry.

POZNÁMKA

- Čistička vzduchu je navržena tak, aby odstraňovala prach a pachy rozptýlené ve vzduchu, ale ne škodlivé plyny (například oxid uhelnatý obsažený v cigaretovém kouři). Nachází-li se v místnosti stále zdroj pachu, čistička vzduchu nemůže pach odstranit úplně.



(Obvykle je na ilustracích zařízení „KC-D60EU“.)

FUNKCE

Unikátní kombinace technologií úpravy vzduchu

Trojité filtrační systém + Plasmacluster + Zvlhčení

ZACHYTÁVÁ PRACH*

Předfiltr zachytává prach a jiné velké částice ve vzduchu.

POTLAČUJE PACHY

Dezodorizační filtr absorbuje mnoho běžných pachů v domácnosti.

ZMENŠUJE MNOŽSTVÍ PYLU A PLÍSNÍ*

HEPA filtr zachytává 99,97 % částic s velikostí 0,3 mikronů.

OSVĚŽUJE

Plasmacluster upravuje vzduch podobně jako se v přírodě čistí životní prostředí emitováním rovnováhy pozitivních a negativních ionů.

ZVLHČUJE

*Když je vzduch nasáván filtračním systémem.

Technologie senzorů neustále monitoruje kvalitu vzduchu a automaticky upravuje provoz na základě zjištěné čistoty a vlhkosti vzduchu.

OBSAH

DŮLEŽITÉ BEZPEČNOSTNÍ POKYNY.. CZ-2

- VAROVÁNÍ
- UPOZORNĚNÍ VZTAHUJÍCÍ SE K PROVOZU
- POKYNY K INSTALACI
- SMĚRNICE TÝKAJÍCÍ SE FILTRU

NÁZVY ČÁSTÍ CZ-5

- PŘEDNÍ / ZADNÍ
- OVLÁDACÍ PANEL
- ILUSTRAČNÍ NÁKRES DISPLEJE

PŘÍPRAVA..... CZ-7

- INSTALACE FILTRU
- DOPLNĚNÍ VODNÍ NÁDRŽE

OBSLUHA CZ-9

- ČIŠTĚNÍ A ZVLHČENÍ VZDUCHU
- ČISTÝ VZDUCH
- ČISTÁ IONTOVÁ SPRCHA
- RYCHLOST VENTILÁTORU
- TLAČÍTKO ZAP./VYP. IONTY PLASMACLUSTER
- DĚTSKÝ ZÁMEK

UŽITEČNÉ FUNKCE CZ-11

- SVĚTELNÁ KONTROLKA
- ZAPNOUT ČASOVAČ
- VYPNUTÍ ČASOVAČE
- NASTAVENÍ CITLIVOSTI DETEKCE SENZORU

PÉČE A ÚDRŽBA CZ-12

- KONTROLKA FILTRU
- INDEX PÉČE
- VYJMUTÍ ZVLHČOVACÍHO FILTRU
- VODNÍ NÁDRŽ
- ZVLHČOVACÍ FILTR
- ZVLHČOVACÍ ZÁSOBNÍK A KRYT
- ZADNÍ PANEL
- HEPA FILTR/DEZODORIZAČNÍ FILTR
- JEDNOTKA
- VÝMĚNA FILTRU

ODSTRAŇOVÁNÍ PROBLÉMŮ..... CZ-17

TECHNICKÉ ÚDAJE CZ-20

Děkujeme vám za zakoupení této čističky vzduchu od společnosti SHARP. Přečtěte si, prosím, pozorně tento návod k obsluze dřív, než budete používat čističku vzduchu.

Po přečtení tento návod uschovejte na dostupném místě, abyste do něj mohli nahlédnout i v budoucnosti.

DŮLEŽITÉ BEZPEČNOSTNÍ POKYNY

Při používání elektrických zařízení byste měli dodržovat základní bezpečnostní opatření, mimo jiné:

VAROVÁNÍ – pro snížení nebezpečí zkratu, požáru, nebo poranění:

- Před použitím přístroje si přečtěte všechny pokyny.
- Používejte jen zásuvku s napětím 220 – 240 voltů.
- **Přístroj nepoužívejte, jsou-li napájecí kabel nebo zástrčka poškozené, nebo je-li připojení k elektrické zásuvce uvolněné.**
- Ze zástrčky odstraňujte pravidelně prach.
- **Do přívodu ani vývodu vzduchu ventilace nedávejte prsty ani jiné cizí předměty.**
- **Při vytahování zástrčky vždy uchopte zástrčku a nikdy netahejte za kabel.** Mohlo by to způsobit elektrický výboj a/nebo požár vlivem zkratu.
- Dejte pozor, abyste nepoškodili napájecí kabel, může dojít k úrazu elektrickým proudem, nadměrnému přehřátí nebo požáru.
- **Nevytahujte zástrčku mokřýma rukama.**
- **Nepoužívejte přístroj v blízkosti plynových zařízení ani ohnišť.**
- Při doplňování vodní nádrže, čištění přístroje, nebo když přístroj nepoužíváte, nezapomeňte ho odpojit z elektrické zásuvky. Jinak může dojít k elektrickému výboji a/nebo požáru vlivem zkratu.
- **Je-li napájecí kabel poškozen, může ho vyměnit pouze výrobce, jeho servisní technik, autorizované servisní středisko společnosti Sharp nebo kvalifikovaná osoba, aby se zabránilo nebezpečí.**
- Servis této čističky vzduchu může vykonávat jen autorizované servisní středisko společnosti Sharp. Při výskytu problémů, potřebě nastavení nebo opravy kontaktujte nejbližší servisní středisko.
- Přístroj nepoužívejte, když používáte aerosolové insekticidy, ani v místnostech, kde jsou ve vzduchu zbytky oleje, kadidla, jiskry od zapálených cigaret, chemické výpary, ani na místech, ve kterých se může přístroj namočit, jako například v koupelnách.
- Při čištění přístroje si dávejte pozor. Silné korozivní čisticí prostředky mohou poškodit zevnějšek přístroje.
- Při přenášení přístroje odstraňte nejdříve vodní nádrž a zvlhčovací misku a držte přístroj pomocí držadel nacházejících se na obou stranách.
- Nepijte vodu ze zvlhčovací misky nebo vodní nádrže.
- Vyměňte každý den vodu ve vodní nádrži čerstvou vodou z vodovodního kohoutku a pravidelně čistěte vodní nádrž a zvlhčovací misku. (Viz CZ-13 a CZ-14). Když přístroj nepoužíváte, vylijte vodu z vodní nádrže a zvlhčovací misky. Necháte-li ve vodní nádrži a/nebo zvlhčovací misce vodu, může to způsobit plesnivění, množení bakterií a pachy.
V ojedinělých případech mohou tyto bakterie nepříznivě působit na zdraví.
- Toto zařízení může být používáno dětmi staršími 8 let a osobami se sníženými fyzickými, smyslovými nebo duševními schopnostmi nebo s nedostatkem zkušeností, pokud je na ně dohlíženo nebo byly poučeny o použití zařízení bezpečným způsobem a rozumí zahrnutým rizikům. Děti si se zařízením nesmí hrát. Čištění a údržbu nesmí provádět děti bez dozoru.

POZNÁMKA – rušení rádia nebo televizoru

Pokud tato čistička vzduchu způsobí rušení příjmu rádia nebo televize, pokuste se opravit rušení jedním nebo více následujícími opatřeními:

- Přeorientujte nebo přemístěte přijmovou anténu.
- Zvyšte vzdálenost mezi přístrojem a radiovým/televizním přijímačem.
- Připojte zařízení do zásuvky v jiném okruhu, než je ten, do kterého je zapojený přijímač.
- Vyhledejte pomoc u prodejce nebo zkušeného radiového/televizního technika.

UPOZORNĚNÍ VZTAHUJÍCÍ SE K PROVOZU

- Neblokujte vstupní a/nebo výstupní otvory ventilace.
- Nepoužívejte přístroj u ani na horkých předmětech, jako jsou například sporáky nebo ohřívače, ani tam, kde mohou přijít do kontaktu s párou.
- Přístroj obsluhujte vždy ve svislé poloze.
- **Při přesouvání přístroje ho držte pomocí držadel nacházejících se na obou stranách.**

Když je přístroj v provozu, nepřesouvejte jej.

- Při pohybu na kolečkách nepohybujte ani neměňte směr hlavní jednotky.
- Nazdvihněte ho a přesuňte na podložku, podlaha se snadno poškodí.
- Při přesunu na kolečkách přístroj přesunujte v horizontálním směru.
- Přístroj před přesunutím vypněte a vyjměte nádrž na vodu, dejte pozor, abyste se vám do přístroje nezachytily prsty.
- **Nespouštějte přístroj bez správné instalace filtrů, vodní nádrže a zvlhčovací misky.**
- **HEPA filtr a dezodorizační filtr nemyjte a znovu nepoužívejte.**
Nejenom, že tím nezlepšíte výkon filtru, ale můžete tak způsobit úraz elektrickým proudem nebo poruchu.
- **Zevnějšek čistěte jen jemným hadříkem.**
Nepoužívejte prchavé látky ani čisticí prostředky.
Mohli byste jimi poškodit povrch přístroje nebo by mohl prasknout.
Taky by vlivem toho nemusely senzory pracovat správně.
- **To, jak často je třeba vykonávat údržbu (odstraňování vodního kamene), závisí na tvrdosti vody a množství nečistot v používané vodě; čím je voda tvrdší, tím častěji musíte vodní kámen odstraňovat.**
- **Udržujte přístroj z dosahu vody.**

DŮLEŽITÉ BEZPEČNOSTNÍ POKYNY

- Používejte jen čerstvou vodu z vodovodního kohoutku. Používáním jiných zdrojů vody byste mohli pomoci množení plísní, hub a/nebo bakterií.
- Netřeste nádržkou na vodu, když držíte madlo.
- Nevyjímejte zvlhčovací filtr z rámu filtru.
- Vyvarujte se rozlití vody při vyjímání nebo čištění zvlhčovacího zásobníku.
- Nevyjímejte plovák a válec.
Vyjmutí plováku a/nebo válce viz CZ-18.
- K údržbě zvlhčovacího zásobníku a krytu nepoužívejte čisticí prostředky.
Mohlo by to způsobit deformaci, ztrátu lesku, nalomení (unikání vody)
- Na zadní panel během údržby netlačte a nepoškrábejte ho.
- Při umývání filtru se vyvarujte ohýbání nebo skládání.

POKYNY K INSTALACI

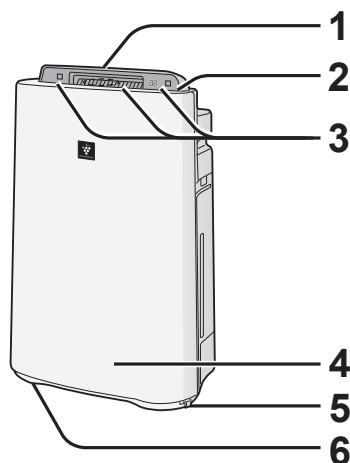
- **Přístroj umístěte nejmíň 2 m od zařízení využívající elektrické vlny, jako jsou například televizory nebo rádia, abyste při používání přístroje zabránili elektrickému rušení.**
- **Vyhnete se místům, kde bude senzor vystaven přímému větru.**
Přístroj nemusí fungovat správně.
- **Vyhnete se používání na místech, kde se může přístroj dostat do kontaktu s nábytkem, látkami, nebo jinými předměty, které by mohly zabránit vstupu/výstupu vzduchu do/z ventilace.**
- **Přístroj nepoužívejte na místech, kde bude vystaven kondenzaci nebo velkým teplotním změnám. Vhodná teplota místnosti je mezi 5 – 35 °C.**
- **Umístěte na stabilní povrch s dostatečnou cirkulací vzduchu.**
Když přístroj umístíte na oblast s hrubou kobercovou plochou, může mírně vibrovat.
Přístroj umístěte na rovný povrch, abyste zabránili unikání vody z vodní nádrže a/ nebo zvlhčovací misky.
- **Přístroj nepoužívejte na místech, kde se tvoří mastnota nebo olejový kouř.**
Mohl by vlivem toho prasknout povrch, nebo by senzor nemusel pracovat správně.
- **Přístroj umístěte asi 30 cm (1 stopu) od zdi, abyste tak zajistili správné proudění vzduchu.**
Výkon sběru prachu bude stejný i při použití zařízení 3 cm od stěny, ale umístěte jej co nejdále to bude možné, neboť by mohl znečistit okolní stěny nebo podlahy.

SMĚRNICE TÝKAJÍCÍ SE FILTRU

- Postupujte podle pokynů v tomto návodu, abyste se správně starali o filtry a abyste je dobře udržovali.

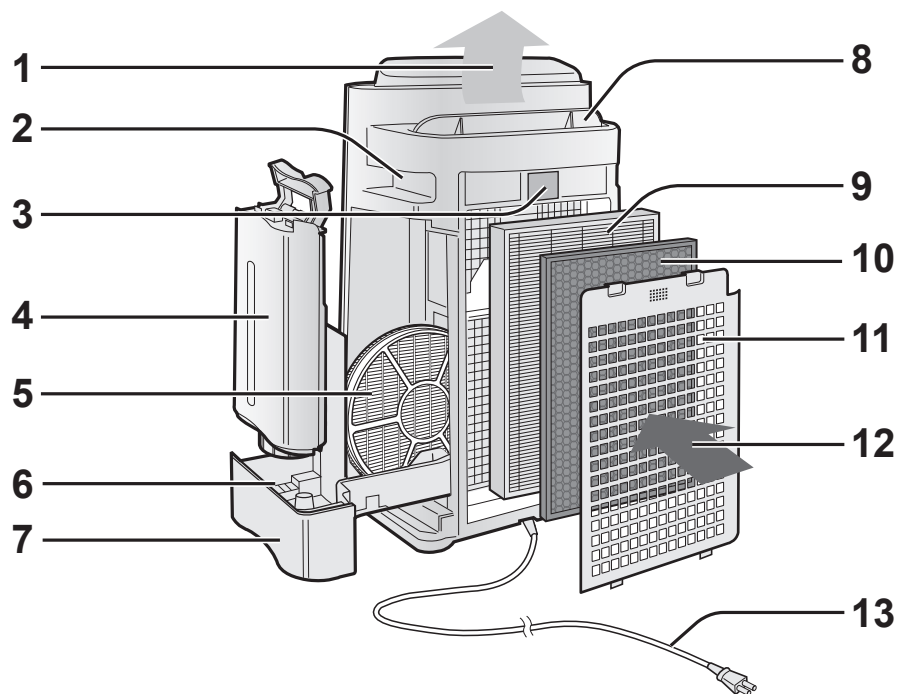
NÁZVY ČÁSTÍ

PŘEDNÍ / ZADNÍ



| | |
|---|-----------------------------------|
| 1 | Odvod vzduchu (přední) |
| 2 | Ovládací panel (Viz. CZ-6) |
| 3 | Displej (Viz. CZ-6) |
| 4 | Hlavní jednotka |
| 5 | Zarážka (2 umístění) |
| 6 | Kolečko (4 umístění) |

ČESKY

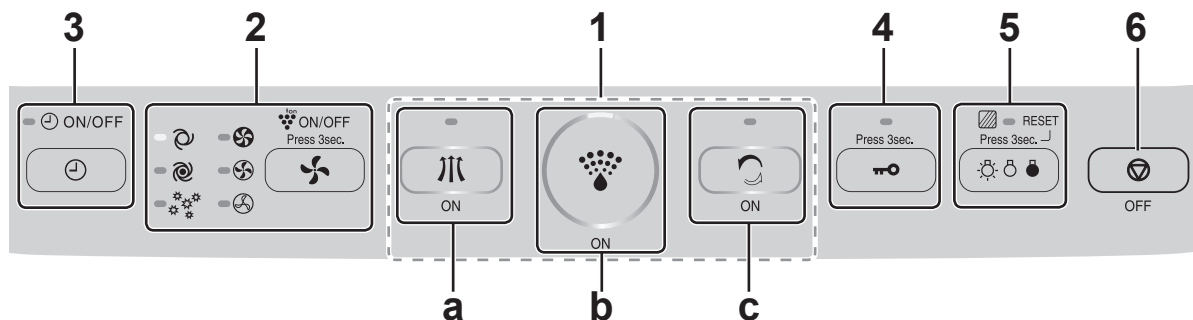


| | | | |
|---|--|----|------------------------------------|
| 1 | Odvod vzduchu | 6 | Plovák |
| 2 | Rukojeť (2 umístění) | 7 | Zvlhčovací miska |
| 3 | Senzor (interní) •Prachový senzor •Senzor snímající teplotu/vlhkost •Pachový senzor (Pouze KC-D60EU a KC-D50EU) | 8 | Mřížka (auto) |
| 4 | Vodní nádrž | 9 | HEPA filtr (bílý) |
| 5 | Zvlhčovací filtr | 10 | Dezodorizační filtr (černý) |
| | | 11 | Zadní panel (předfiltr) |
| | | 12 | Přívod vzduchu |
| | | 13 | Napájecí kabel / Zástrčka |

CZ-5

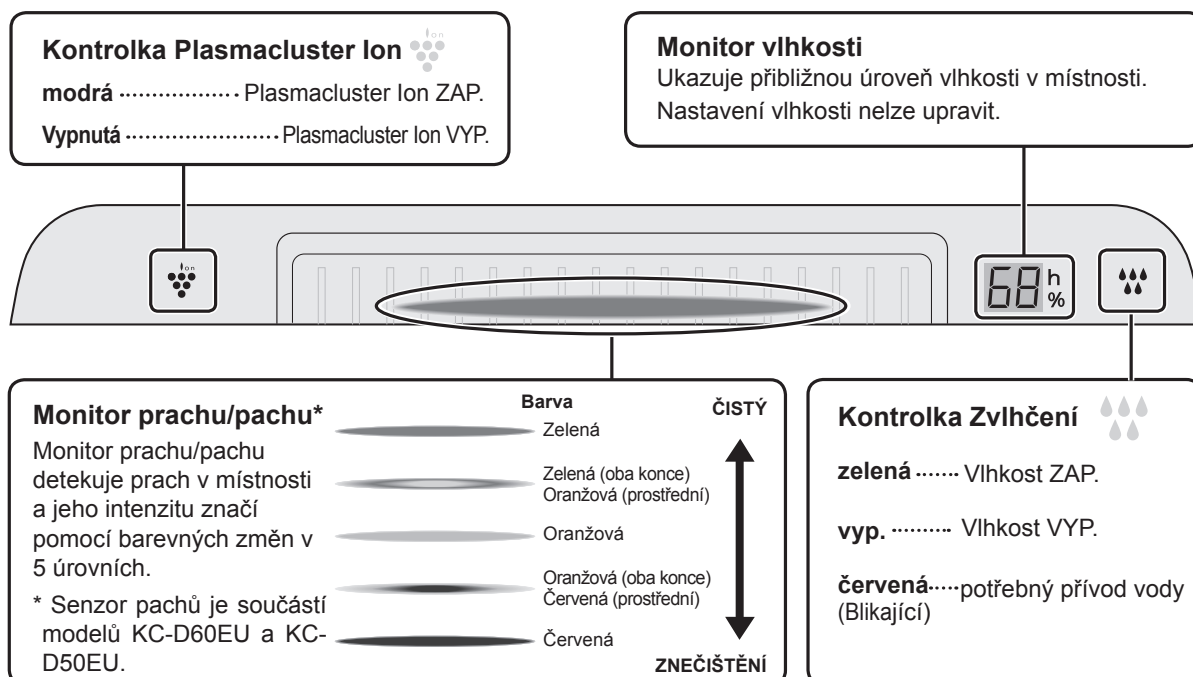
NÁZVY ČÁSTÍ

OVLÁDACÍ PANEĽ



| | | | |
|---|--|---|---|
| 1 | Tlačítko ZAP. | | |
| a | Tlačítko REŽIM ČISTĚNÍ VZDUCHU / KONTROLKA (zelená) | | |
| b | Tlačítko REŽIM ČISTĚNÍ A ZVLHČENÍ VZDUCHU / KONTROLKA (zelená) | | |
| c | Tlačítko REŽIM ČISTĚNÍ IONTOVÉ SPRCHY / KONTROLKA (zelená) | | |
| 2 | <ul style="list-style-type: none"> • Tlačítko RYCHLOST VENTILÁTORU / KONTROLKA INDIKÁTORU (zelená) • Tlačítko Plasmacluster Ion ZAP./VYP. (Stiskněte na 3 sekundy) / KONTROLKA INDIKÁTORU (zelená) | 5 | <ul style="list-style-type: none"> • Tlačítko OVLÁDÁNÍ KONTROLEK • Tlačítko RESTART FILTRU (Stiskněte na 3 sekundy) / KONTROLKA INDIKÁTORU (oranžová) |
| 3 | Tlačítko ZAP./VYP. ČASOVAČ / KONTROLKA INDIKÁTORU (zelená) | 6 | Tlačítko VYP. |
| 4 | Tlačítko DĚTSKÝ ZÁMEK (Stiskněte na 3 sekundy) / KONTROLKA INDIKÁTORU (zelená) | | |

ILUSTRÁČNÍ NÁKRES DISPLEJE



CZ-6

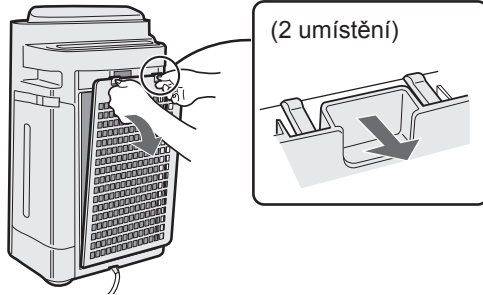
PŘÍPRAVA



Nezapomeňte vyjmout zástrčku z elektrické zásuvky.

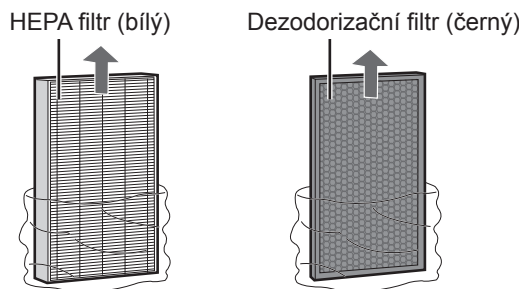
INSTALACE FILTRU

1



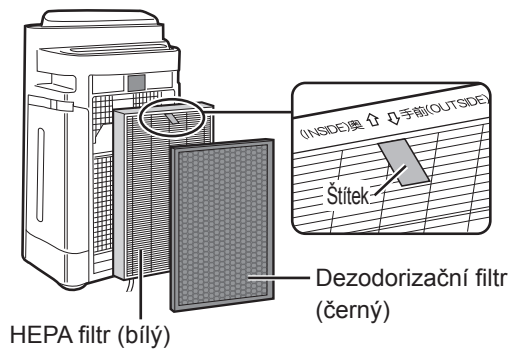
Odstraňte zadní panel.

2



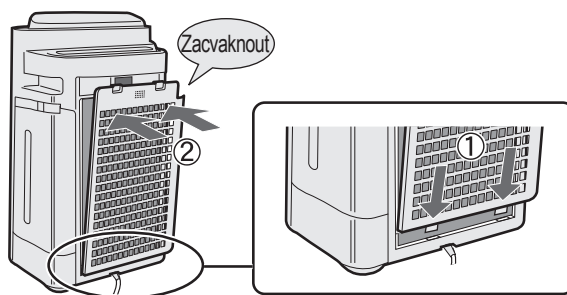
Filtr vyjměte z umělohmotného sáčku.

3



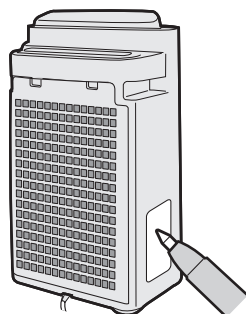
Filtry nainstalujte ve správném pořadí, jak je zobrazeno.

4



Nainstalujte zadní panel.

5



Vyplňte na štítku s datem počáteční datum používání.

ČESKY

CZ-7

PŘÍPRAVA

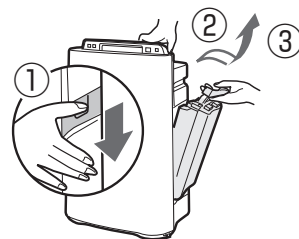


Nezapomeňte vyjmout zástrčku z elektrické zásuvky.

DOPLNĚNÍ VODNÍ NÁDRŽE

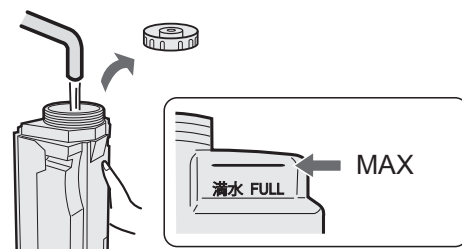
Při použití režimu Čištění a zvlhčení vzduchu nebo režimu Čištění IONTOVÉ sprchy.

1



Stlačte rukojeť, přitáhněte ji k sobě a vymějte nádržku na vodu.

2



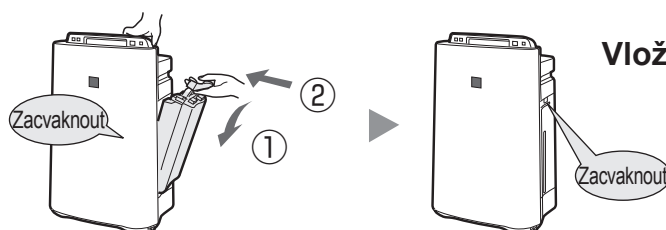
Nádržku na vodu naplňte vodou z vodovodního kohoutku.



UPOZORNĚNÍ

- Zkontrolujte, neuniká-li voda.
- Nezapomeňte otřít všechny zbytky vody na zevnějšku vodní nádrže.
- Při přenášení vodní nádrže ji držte oběma rukama tak, aby otvor vodní nádrže směřoval nahoru.

3



Vložte nádržku na vodu.

UPOZORNĚNÍ

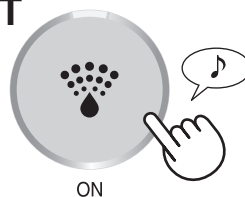
- Přístroj nevystavujte vlivu vody. Mohlo by to způsobit zkrat a/nebo elektrický výboj.
- Nepoužívejte horkou vodu (40 °C), chemické látky, aromatické látky, špinavou vodu ani jiné poškozující látky, jinak by mohlo dojít k deformaci a/nebo závadě.
- Používejte jen čerstvou vodu z vodovodního kohoutku. Používáním jiných zdrojů vody byste mohli pomoci množení plísní, hub a/nebo bakterií.

OBSLUHA

ČIŠTĚNÍ A ZVLHČENÍ VZDUCHU

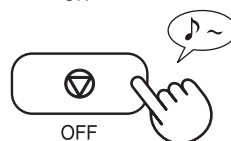
Použití k rychlému čištění vzduchu, snížení pachů a ke zvlhčení.

START



- Mřížka se otevře a zařízení se automaticky spustí.
- Vyberte požadovanou rychlost ventilátoru. (Viz. CZ-10)
- Nebyl-li odpojen napájecí kabel, provoz začne v posledním režimu, ve kterém byl přístroj spuštěn.

STOP



POZNÁMKA

- Naplňte nádržku na vodu. (Viz. CZ-8)
- Když je nádržka na vodu prázdná, jednotka bude fungovat v "REŽIMU ČISTÝ VZDUCH" a 💧 bliká (červeně).
- 💧 Svítí (zeleně) během zvlhčování.

O režimu automatického zvlhčení

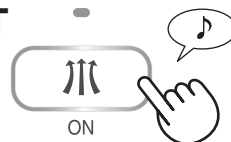
Senzory teploty/vlhkosti automaticky zjišťují a upravují vlhkost podle změn teploty v místnosti. V závislosti na velikosti a vlhkosti místnosti nesmí vlhkost přesáhnout 55 – 65 %. V takových případech se doporučuje používat režim čištění vzduchu a zvlhčení/max.

| Teplota | Vlhkost |
|-------------|---------|
| ~18 °C | 65 % |
| 18 °C~24 °C | 60 % |
| 24 °C~ | 55 % |

ČISTÝ VZDUCH

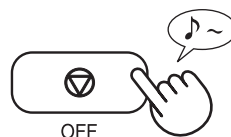
Použití v případě, že není nutné další zvlhčení.

START



- Mřížka se otevře a zařízení se automaticky spustí.
- Vyberte požadovanou rychlost ventilátoru. (Viz. CZ-10)
- Nebyl-li odpojen napájecí kabel, provoz začne v posledním režimu, ve kterém byl přístroj spuštěn.

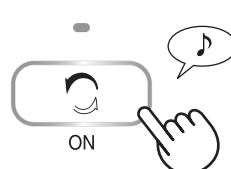
STOP




ČISTÁ IONTOVÁ SPRCHA

Uvolňuje vysokohustotní ionty Plasmacluster a vypouští silný vzdušný proud po dobu 60 minut.

START



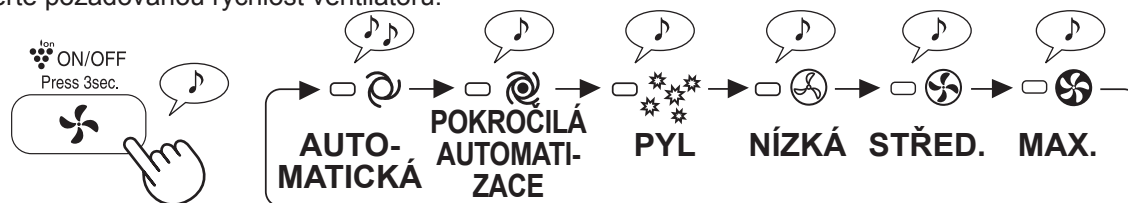
POZNÁMKA

- Mřížka se otevře a zařízení se automaticky spustí.
- Pokud je "Plasmacluster Ion  VYP.", ionty nebudou vypouštěny.
- Když přístroj dokončí práci, vrátí se do předcházejícího režimu. Tento režim lze během provozu přesunout do jiného. Nicméně, režim ČISTÁ IONTOVÁ SPRCHA nebude po přeřutí režimu fungovat.
- Přístroj uvolní ionty Plasmaclusteru při maximálním průtoku vzduchu, a zatímco sníží statickou elektřinu na dobu 10 minut, začne shromažďovat prach. Poté se přístroj spustí při silném zvlhčení a proudění po dobu 50 minut.
- Jakmile vlhkost dosáhne správné úrovně, přístroj zvlhčování zastaví a kontrolka Zvlhčení zhasne.
- Když je nádržka na vodu prázdná, kontrolka Zvlhčení bliká (červeně) a přístroj se spustí bez zvlhčování.

OBSLUHA

RYCHLOST VENTILÁTORU

Vyberte požadovanou rychlost ventilátoru.



POZNÁMKA

AUTOMATICKÁ FUNKCE

Rychlost ventilátoru se automaticky přepne (mezi nastavením VYSOKÁ a NÍZKÁ) v závislosti na množství nečistot ve vzduchu. Senzory detekují nečistoty kvůli efektivnímu čištění vzduchu.

POKROČILÁ AUTOMATICKÁ FUNKCE

Přístroj se automaticky spustí při vyšší úrovni než normálně, intenzivně uvolňuje ionty Plasmacluster o vysoké hustotě a zachytává prach. Když vlhkost dosáhne 70 %, přístroj spustí průběžné vypouštění vzduchu.

PYL

Čitlivost SENZORU PRACHU se automaticky nastaví na „VYSOKÁ“ a rychle čistí vzduchu a detekuje nečistoty, například prach a pyl, od kterých čistí vzduch.

TLAČÍTKO PLASMACLUSTER ION ZAP./VYP.

(v provozu)

ZAP.



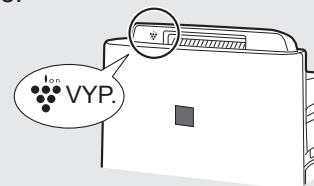
déle než 3 sekundy.

VYP.



déle než 3 sekundy.

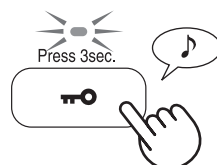
Když je Plasmacluster VYPNUTÝ, kontrolka iontů (modrá) zhasne.



DĚTSKÝ ZÁMEK

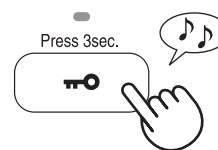
Provoz jednotky bude uzamknut. Jde o stejný postup jako při spuštění.

ZAP.



déle než 3 sekundy.

ZRUŠENÍ

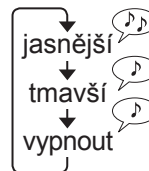
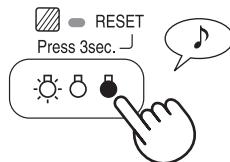


déle než 3 sekundy.

UŽITEČNÉ FUNKCE

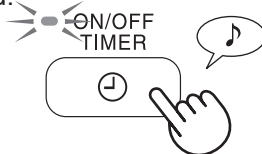
SVĚTELNÁ KONTROLKA

Tuto funkci použijte pro výběr požadovaného jasů.

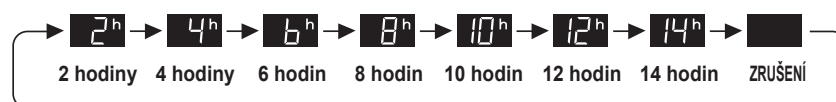


ZAPNOUT ČASOVAČ

Vyberte délku požadovaného času. Přístroj se automaticky spustí jakmile bude dosaženo vybraného času.

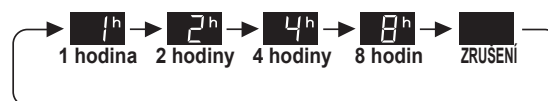
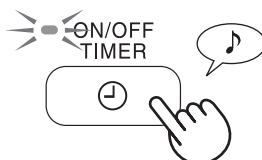


(je-li jednotka VYP.)



VYPNUTÍ ČASOVAČE

Zatímco je zařízení zapnuté, vyberte požadovaný čas. Jakmile bude dosaženo vybraného času, zařízení se automaticky zastaví.



NASTAVENÍ CITLIVOSTI DETEKCE SENZORU

MONITOR PRACHU/PACHŮ je neustále červený, nastavte nastavení na „nízká“, abyste snížili citlivost, a je-li MONITOR PRACHU/PACHŮ neustále zelený, nastavte nastavení na „vysoká“, abyste zvýšili citlivost.

*Senzor pachů je součástí pouze modelů KC-D60EU a KC-D50EU.

1 déle než 3 sekundy.

(je-li jednotka VYP.)

ČERVENÁ.....NASTAVENO na „NÍZKÝ“
ZELENÁ...NASTAVENO na „VYSOKÝ“

2



3

UPOZORNĚNÍ

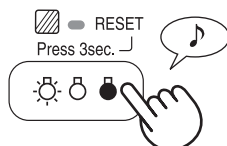
- Není-li tlačítko VYP. stisknuto během 8 sekund od nastavení citlivosti snímače, nastavení se uloží automaticky.
- Nastavení citlivosti snímače se uloží i když je jednotka odpojená.

PÉČE A ÚDRŽBA



KONTROLKA FILTRU

V případě provozu při „STŘEDNÍM“ výkonu se kontrolka indikátoru zapne zhruba po 720 hodinách. (30 dnů × 24 hodin = 720)
(Délka může být v rozmezí zhruba 360-1080 hodin, v závislosti na množství vzduchu.)

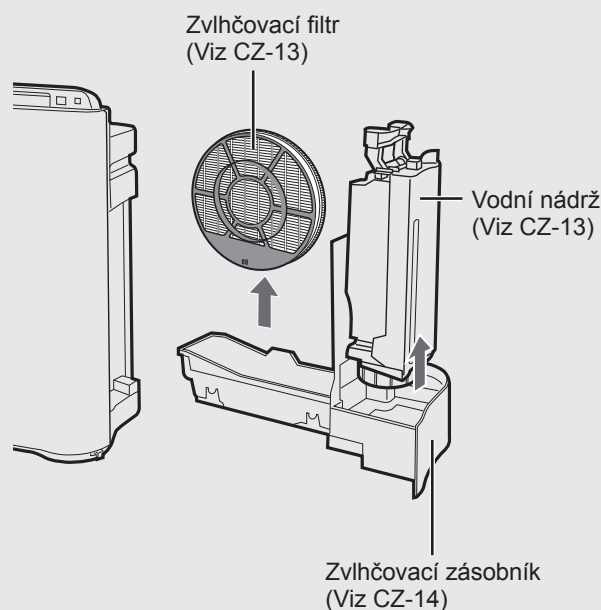


Upomínka k provedení níže uvedených částí.
Po vykonání údržby resetujte indikátor filtru. (Viz CZ-13)

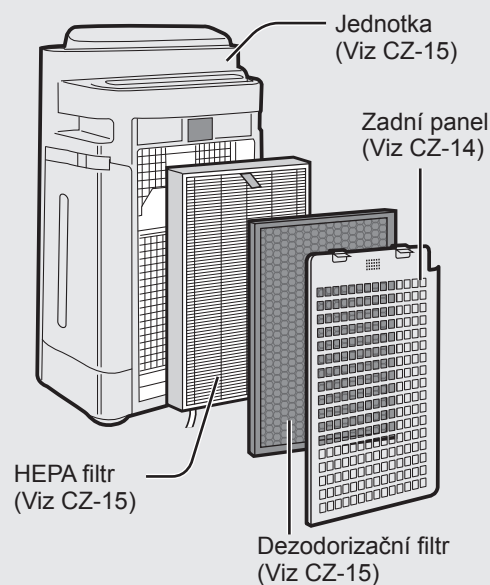
déle než 3 sekundy.

INDEX PÉČE

• Rozsvítí se kontrolka indikátoru filtru.

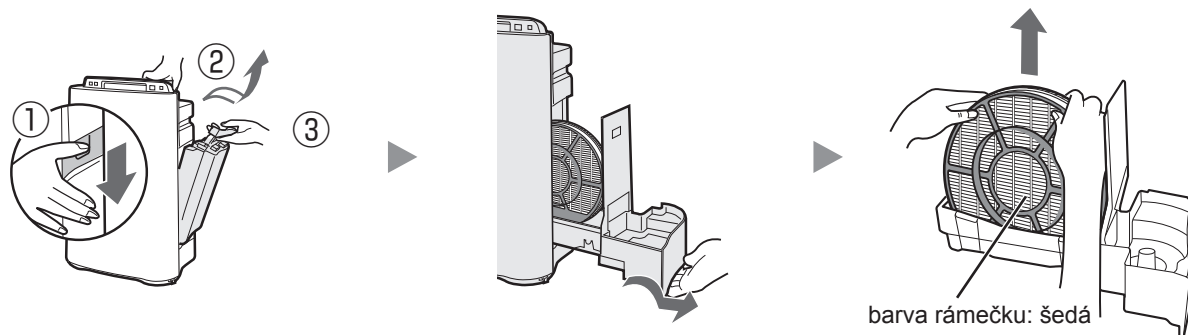


• Upozornění na nepříjemný zápach ve výstupu vzduchu.
• Výkon filtru klesne a/nebo zápach přetrvává.



VYJMUTÍ ZVLHČOVACÍHO FILTRU

Po provedení údržby vyměňte části správně.



CZ-12

Nezapomeňte vyjmout zástrčku z elektrické zásuvky.

VODNÍ NÁDRŽ

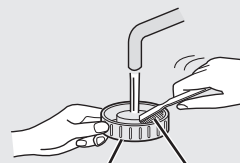
Vnitřní část opláchněte malým množstvím vody.

UPOZORNĚNÍ

- Netřeste nádržkou na vodu, když držíte madlo.
- Nádržku s vodou nepokládejte na zem stranou, na které je víčko. (Voda může unikat.)



POZNÁMKA Při těžce odstranitelné nečistotě...



Víko nádrže Zubní kartáček

Vnitřní část nádržky na vodu vyčistěte měkkou houbičkou a víčko nádrže vatovým tampónem nebo kartáčkem.

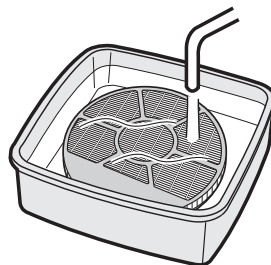
ČESKY

ZVLHČOVACÍ FILTR

Opláchněte velkým množstvím vody.

UPOZORNĚNÍ

- Nevyjímejte zvlhčovací filtr z rámu filtru.
- Dejte si pozor, abyste nevylili vodu ze zvlhčovací misky.



POZNÁMKA při těžce odstranitelné nečistotě...

1. Ponořte do vody s odrezovacím roztokem zhruba na dobu 30 minut.
UPOZORNĚNÍ Při použití citrónové šťávy bude doba ponoření delší.
2. Odrezovací roztok opláchněte velkým množstvím vody.

Odrezovací roztok

- Kyselina citrónová (k dispozici v některých drogeriích)
- 100% citrónová šťáva bez jader.

<Při použití kyseliny citrónové>

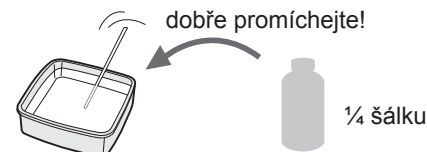
2 ½ šálku vody



dobře promíchejte!

<Při použití citrónové šťávy>

3 šálky vody

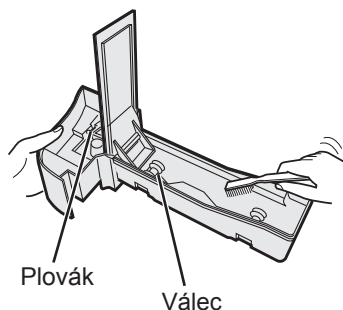


dobře promíchejte!

CZ-13



ZVLHČOVACÍ ZÁSOBNÍK A KRYT

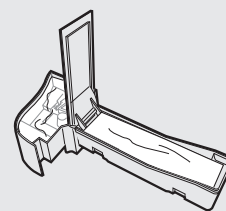


Vnitřní část zvlhčovacího zásobníku vypláchněte a očistěte zubním kartáčkem.

UPOZORNĚNÍ

- Nevytahujte plovák a válec.
- Pokud se plovák a/nebo válec vysune (Viz CZ-18)

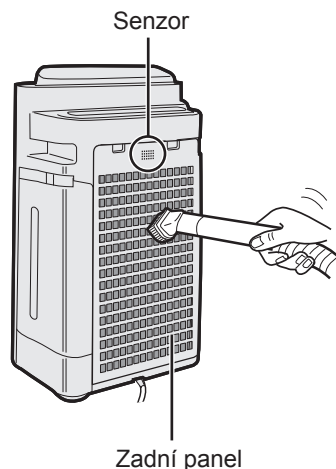
POZNÁMKA při těžce odstranitelné nečistotě...



ZÁSOBNÍK

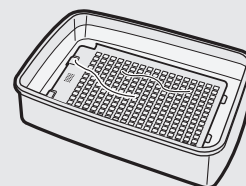
1. Zásobník naplňte do poloviny vodou.
2. Přidejte malé množství čistícího prostředku.
3. Nechte působit 30 minut.
4. Vypláchněte čistou vodou.

ZADNÍ PANEL



Prach opatrně odstraňte nástavcem na vysavač nebo podobným nástrojem.

POZNÁMKA při těžce odstranitelné nečistotě...



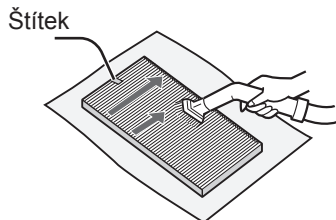
1. Ponořte ho do vody s čistícím prostředkem zhruba na 10 minut.

UPOZORNĚNÍ

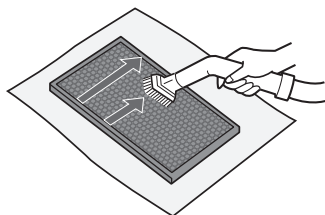
- Zadní panel **NEDRHNĚTE**.
2. Vypláchněte čistou vodou.
 3. Filtr nechte vyschnout v dobře větraném prostoru.

Nezapomeňte vyjmout zástrčku
z elektrické zásuvky.

HEPA FILTR / DEZODORIZAČNÍ FILTR



HEPA filtr (bílý)



Dezodorizační filtr (černý)

**Odstraňte prach z HEPA FILTRU
a DEZODORIZAČNÍHO FILTRU.**

UPOZORNĚNÍ

NEMYJTE ve vodě a SUŠTE na slunci.

• HEPA FILTR

Údržbu provádějte pouze na označené straně. Druhou stranu nečistěte.

Filtr je křehký, proto na něj nevyvíjejte příliš velký tlak.

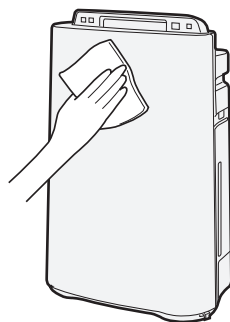
• DEZODORIZAČNÍ FILTR

Údržbu lze provést po obou stranách.

Filtr se může rozlomit v případě, že na něj vyvíjíte příliš velký tlak, proto s ním manipulujte opatrně, prosím.

ČESKY

JEDNOTKA



Vytřete suchým jemným hadříkem.

UPOZORNĚNÍ

• Nepoužívejte prchavé látky

Benzen, ředidlo, leštící prášek mohou poškodit povrch.

• Nepoužívejte čisticí prostředky

Přísady čisticích prostředků mohou poškodit přístroj.



VÝMĚNA FILTRU

Načasování výměny

Životnost filtru se liší v závislosti na prostředí v místnosti, používání a umístění přístroje. Přetrvávají-li prach nebo pachy, měli byste vyměnit filtry.

(Viz část „Pročtěte si tuto příručku před zahájením obsluhy své nové čističky vzduchu“)

Následující životnost filtru a doba výměny jsou založeny na základě kouření 5 cigaret denně a snížení sběrného/dezodorizačního výkonu o polovinu v porovnání s novým filtrem.

Je-li výrobek používán v podmínkách podstatně horších, než je běžné používání v domácnosti, doporučujeme měnit filtr ještě častěji.

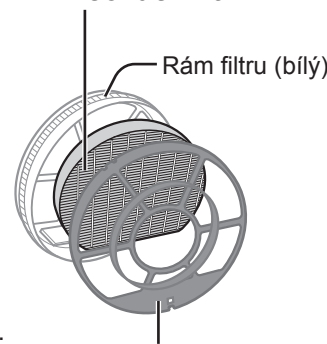
| | |
|-----------------------|---------------------------|
| •HEPA filtr | Zhruba 10 let po otevření |
| •Dezodorizační filtr* | Zhruba 10 let po otevření |
| •Zvlhčovací filtr | Zhruba 10 let po otevření |

Model náhradního filtru

Nákup náhradního filtru konzultujte se svým prodejcem.

| MODEL ČISTIČKY VZDUCHU | MODEL NÁHRADNÍHO FILTRU | | |
|---------------------------|---------------------------|------------------------------------|---------------------------------|
| | HEPA filtr: 1 jednotka | Dezodorizační filtr: 1 jednotka | Zvlhčovací filtr: 1 jednotka |
| KC-D40EU | FZ-D40HFE | FZ-D40DFE | FZ-A61MFR |
| KC-D50EU | FZ-D40HFE | FZ-D40DFE | |
| KC-D60EU | FZ-D60HFE | FZ-D60DFE | |

Zvlhčovací filtr



Rám filtru (bílý)

Rám filtru (šedý)

POZNÁMKA

Při nákupu náhradního dílu použijte štítek s údaji o filtru.

Likvidace filtrů

Použité filtry zlikvidujte v souladu s místními zákony a nařízeními.

Materiály HEPA filtru:

- Filtr: polypropylén
- Rám: polyester

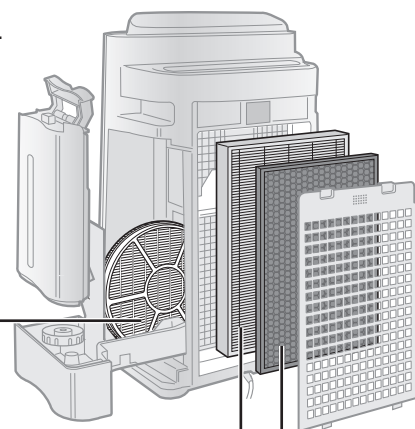
Dezodorizační filtr - materiál:

- Dezodorizér: aktivní uhlí
- Filtr: polyester, rajon

Materiály zvlhčovacího filtru:

- Filtr: rajon, polyester

Zvlhčovací
filtr



HEPA filtr

Dezodorizační filtr

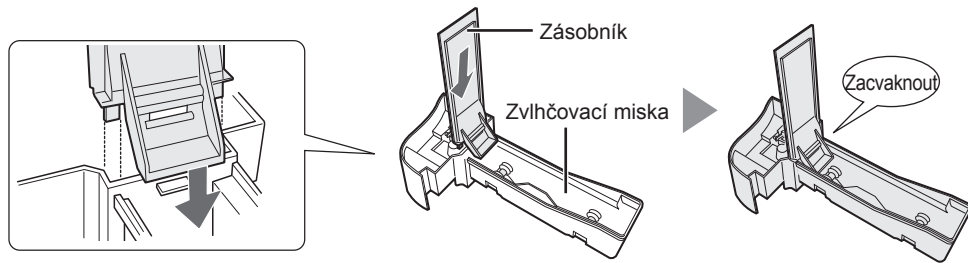
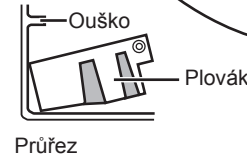
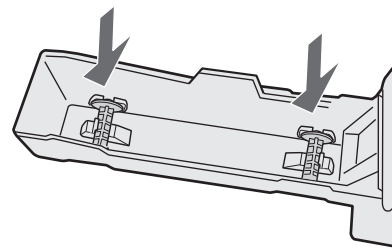
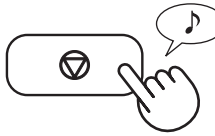
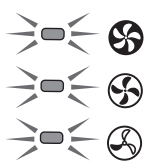
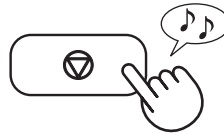



ODSTRAŇOVÁNÍ PROBLÉMŮ

Před zavoláním na servis si prosím projděte níže uvedenou tabulku Řešení problémů, jelikož problémem nemusí být porucha přístroje.

| SYMPTOM | NÁPRAVA (není závada) |
|--|--|
| Pachy a kouř se neodstraňují. | <ul style="list-style-type: none">• Zdájí-li se vám filtry velmi špinavé, vyčistěte je, nebo je vyměňte. (Viz CZ-12, CZ-13, CZ-15) |
| Monitor prachu/zápachu svítí zeleně, dokonce i když je vzduch špinavý. | <ul style="list-style-type: none">• Vzduch lze čistit v moment, kdy byla jednotka zapojená. Odpojte přístroj, počkejte jednu minutu, a pak jej znovu zapojte. |
| Monitor prachu/zápachu svítí oranžově nebo červeně, dokonce i když je vzduch čistý. | <ul style="list-style-type: none">• Jsou-li otvory prachového senzoru špinavé nebo ucpané, může se tím ovlivnit činnost senzoru. Jemně očistěte prachové senzory. (Viz CZ-5) |
| Z přístroje je slyšet klepání nebo tikot. | <ul style="list-style-type: none">• Když přístroj generuje ionty, může být z něj slyšet klepání nebo tikot. |
| Vypouštěný vzduch zapáchá. | <ul style="list-style-type: none">• Zkontrolujte, není-li filtr silně znečištěn.• Filtry vyčistěte nebo vyměňte.• Čističky vzduchu Plasmacluster emitují stopové množství ozonu, který může způsobovat zápach. |
| Přístroj nefunguje, je-li ve vzduchu cigaretový kouř. | <ul style="list-style-type: none">• Je přístroj instalován na místě, kde je pro senzor těžké detekovat cigaretový kouř?• Jsou otvory prachového senzoru zablokované nebo ucpané? (V takovém případě vyčistěte otvory.) (Viz CZ-5) |
| Svítí kontrolka indikátoru filtru. | <ul style="list-style-type: none">• Po výměně filtrů připojte napájecí kabel k zásuvce a stiskněte tlačítko resetování filtru. (Viz CZ-12) |
| Monitor prachu/zápachu je vypnutý. | <ul style="list-style-type: none">• Zkontrolujte, je-li nastaven režim vypnutí kontrolky. Je-li to tak, stiskněte tlačítko ovládání kontrolky k aktivaci kontrolky indikátoru. (Viz CZ-11) |
| Kontrolka indikátoru dodávání vody nesvítí, je-li nádrž prázdná. | <ul style="list-style-type: none">• Zkontrolujte polystyrénový plovák, není-li špinavý. Vyčistěte zvlhčovací misku. Ujistěte se, nachází-li se přístroj na rovném povrchu. |
| Hladina vody v nádrži se nesnižuje, nebo se snižuje pomalu. | <ul style="list-style-type: none">• Zkontrolujte, jsou-li zvlhčovací miska a vodní nádrž správně nainstalovány. Zkontrolujte zvlhčovací filtr.• Je-li filtr silně zanesen, vyčistěte jej, nebo jej vyměňte. (Viz CZ-15 a CZ-16) |
| Kontrolky na monitoru prachu/zápachu často mění barvu. | <ul style="list-style-type: none">• Kontrolky monitoru prachu/zápachu automaticky mění barvy tak, jak se pomocí prachového senzoru a senzoru pachů detekují nečistoty. |

ČESKY

ODSTRAŇOVÁNÍ PROBLÉMŮ

| SYMPTOM | NÁPRAVA (není závada) |
|--|---|
| <p>Když byl válec/plovák/zásobník vyjmutý.</p> | <ul style="list-style-type: none"> Nainstalujte válec/plovák/zásobník, v níže uvedeném pořadí. |
|  | |
| <div style="display: flex; justify-content: space-between;"> <div data-bbox="215 745 862 1228"> <p>PLOVÁK</p> <ol style="list-style-type: none"> Vložte plovák pod toto ouško. Vnitřní ouško plováku do otvoru. Vložte do otvoru ouško na druhé straně plováku.  <p>Průřez</p> </div> <div data-bbox="893 745 1309 1228"> <p>VÁLEC</p> <p>Válec ze strany upevněte k zásobníku.</p>  </div> </div> | |
| <p>AUTOMATICKÝ RESTART</p> | |
| <p>Po selhání napájení, automaticky spustíte provoz poté co se napájení obnoví.</p> | <p>Automatický restart lze nastavit.</p> |
| | <ul style="list-style-type: none"> I když je zástrčka odpojena nebo došlo-li k vyhození jističe, provoz se obnoví v předchozím režimu a nastavení, pokud se napájení obnoví. |
| <div style="display: flex; justify-content: space-between;"> <div data-bbox="215 1512 585 1806"> <p>ZAP. (je-li jednotka VYP.)</p>  <p>(současně po dobu delší než 3 sekundy)</p> </div> <div data-bbox="592 1627 900 1795">  </div> <div data-bbox="916 1512 1309 1806"> <p>ZRUŠENÍ (je-li jednotka VYP.)</p>  <p>(současně po dobu delší než 3 sekundy)</p> </div> </div> <p style="text-align: center;">Pokud se kontrolka , ,  rozsvítí na 10 sekund, nastavení je úplné.</p> | |

ZOBRAZENÍ CHYBY

Vyskytne-li se chyba znovu, kontaktujte servisní středisko Sharp.

| DIGITÁLNÍ KONTROLKA | DETAILY O CHYBĚ | NÁPRAVA |
|---------------------|------------------------------------|--|
| E2 | Porucha zvlhčovacího filtru | Zkontrolujte, jsou-li zvlhčovací filtr, zvlhčovací miska a válec správně nainstalovány, a pak opět zapněte napájení. |
| E1 | Porucha motoru ventilátoru | Odpojte přístroj, počkejte jednu minutu, a pak jej znovu zapojte. |
| E4 | Porucha senzoru teploty a vlhkosti | |

ČESKY

TECHNICKÉ ÚDAJE

| Model | KC-D60EU | | | KC-D50EU | | | KC-D40EU | | | |
|---|---|--------|-------|-----------------------------|--------|-------|-----------------------------|--------|-------|----|
| | MAX. | STŘED. | NÍZKÁ | MAX. | STŘED. | NÍZKÁ | MAX. | STŘED. | NÍZKÁ | |
| Napájení | 220-240 V 50-60 Hz | | | | | | | | | |
| Nastavení rychlosti ventilátoru | | | | | | | | | | |
| ČISTÝ VZDUCH | Rychlost ventilátoru (m ³ /hodinu) | 396 | 240 | 90 | 306 | 186 | 60 | 216 | 144 | 60 |
| | Jmenovitý výkon (W) | 80 | 24 | 5,5 | 54 | 17 | 5 | 25 | 12 | 5 |
| | Úroveň hluku (dBA) | 55 | 45 | 25 | 55 | 43 | 23 | 47 | 37 | 23 |
| ČISTÝ VZDUCHA ZVLHČENÍ | Rychlost ventilátoru (m ³ /hodinu) | 366 | 240 | 90 | 288 | 186 | 60 | 180 | 144 | 60 |
| | Jmenovitý výkon (W) | 70 | 26 | 7 | 49 | 20 | 7 | 19 | 14 | 7 |
| | Úroveň hluku (dBA) | 54 | 45 | 25 | 54 | 43 | 23 | 43 | 37 | 23 |
| Zvlhčení (ml/hodinu)*1 | 660 | 480 | 230 | 600 | 460 | 190 | 440 | 370 | 190 | |
| Doporučovaná velikost místnosti (m ²)*2 | ~48 | | | | | | | | | |
| Doporučená velikost místnosti pro zařízení Plasmaduster (m ²)*3 | ~35 | | | | | | | | | |
| Kapacita vodní nádrže (l) | 3,0 | | | | | | | | | |
| Senzory | Prach/pach/teplota a vlhkost | | | | | | | | | |
| Typ filtru | Prach/pach/teplota a vlhkost HEPA s mikrobiální kontrolou *4 | | | | | | | | | |
| Délka kabelu (m) | Odstranění zápachu 2,0 | | | | | | | | | |
| Rozměry (mm) | 420 (Š) × 242 (H) × 637 (V) | | | 399 (Š) × 230 (H) × 615 (V) | | | 399 (Š) × 230 (H) × 615 (V) | | | |
| Hmotnost (kg) | 8,6 | | | 7,9 | | | 7,9 | | | |

*1 • Účinnost zvlhčování se mění podle vnitřní a vnější teploty a vlhkosti.

Účinnost zvlhčování se zvyšuje se zvyšováním teploty nebo snižováním vlhkosti.
Účinnost zvlhčování se snižuje se snižováním teploty nebo zvyšováním vlhkosti.

• Podmínky měření: 20 °C, 30 % vlhkost (JEM1426)

*2 • Doporučovaná velikost místnosti je vhodná k provozu přístroje s maximální rychlostí ventilátoru.

• Doporučovaná velikost místnosti označuje prostor, ve kterém se může do 30 minut odstranit určité množství prachových částic.

*3 • Velikost místnosti, ve středu které se dá na kubický centimetr naměřit 7000 ionů (ve výšce přibližně 1,2 metru od země), když je výrobek umístěn vedle zdi a běží na maximální výkon.

*4 • Filtr odstraní více než 99,97 % částicěk prachu o velikosti 0,3 mikronu (JEM1467)

Spotřeba energie v pohotovostním režimu

Aby mohli být během toho, když je napájecí kabel zapojen do elektrické zásuvky, obsluhovány elektrické obvody, spotřebuje tento výrobek asi 0,9 W energie v pohotovostním režimu. Nepoužívejte-li přístroj, odpojte pro šetření energie napájecí kabel.



Upozornění: Váš produkt je označený tímto symbolem. To znamená, že použité elektrické a elektronické produkty nesmí být smíšeny s běžným domácím odpadem. Pro tyto produkty existují speciální sběrná místa.

A. Informace pro uživatele ohledně likvidace (domácnosti)

1. V Evropské unii

POKUD SI PŘEJETE TOTO ZAŘÍZENÍ ZLIKVIDOVAT, NEPOUŽÍVEJTE BĚŽNÝ ODPAD A ZAŘÍZENÍ NEVHAZUJTE DO OHNĚ!

Použitá elektrická a elektronická zařízení musí být vždy shromážděna a zlikvidována ODDĚLENĚ, v souladu s místními zákony.

Oddělený sběr podporuje ochranu životního prostředí, recyklaci materiálů a minimalizuje finální likvidaci odpadu. NESPRÁVNÁ LIKVIDACE může být s ohledem na určité látky škodlivá pro lidské zdraví a životní prostředí! ZAŘÍZENÍ odnešte do lokálního, zpravidla městského, sběrného dvora.

Máte-li ohledně likvidace jakékoli pochybnosti, kontaktujte místní úřady nebo prodejce a zeptejte se na správný způsob likvidace.

POUZE PRO UŽIVATELE V EVROPSKÉ UNII A V NĚKTERÝCH JINÝCH ZEMÍCH, NAPŘÍKLAD V NORSKU A ŠVÝCARSKU: Třídění odpadu je požadované zákonem.

Výše uvedený symbol je uvedený na elektrických a elektronických zařízeních (nebo na obalu) jako připomínka.

Uživatelé ze SOUKROMÝCH DOMÁCNOSTÍ jsou povinni využívat stávajících sběrných zařízení. Doručení je bezplatné.

Pokud je zařízení použito pro FIREMNÍ ÚČELY, kontaktujte, prosím, svého prodejce SHARP, který vám podá informace o navrácení produktu. Může dojít k tomu, že vám budou účtovány poplatky vycházející z navrácení a recyklace produktu. Malé produkty (a malá množství) mohou být přijaty vašimi místními sběrnými místy. Pro Španělsko: Ohledně likvidace použitých produktů kontaktujte zavedený sběrný systém nebo lokální úřad.

2. V jiných zemích mimo EU

Pokud chcete tento produkt zlikvidovat, kontaktujte prosím své místní orgány a informujte se na správný způsob likvidace.

Pro Švýcarsko: Použitá elektrická nebo elektronická zařízení se dají bezplatně vrátit obchodníkovi, a to i v případě, že nezakoupíte nový produkt. Další sběrná místa jsou uvedena na webové stránce www.swico.ch nebo www.sens.ch.

B. Informace o likvidaci - pro obchodní uživatele

1. V Evropské unii

Pokud se produkt používá na obchodní účely a chcete ho zlikvidovat:

Kontaktujte prosím svého prodejce SHARP, který vám podá informace o navrácení produktu. Může dojít k tomu, že vám budou účtovány poplatky vycházející z navrácení a recyklace produktu.

Malé produkty (a malá množství) mohou být přijaty vašimi místními sběrnými místy.

Pro Španělsko: Kontaktujte prosím zřízený sběrný systém nebo vaše místní orgány pro vrácení vašich použitých produktů.

2. V jiných zemích mimo EU

Pokud chcete tento produkt zlikvidovat, kontaktujte prosím své místní orgány a informujte se na správný způsob likvidace.

Kérjük, olvassa el ezt az útmutatót, mielőtt használatba venné új légtisztítóját.

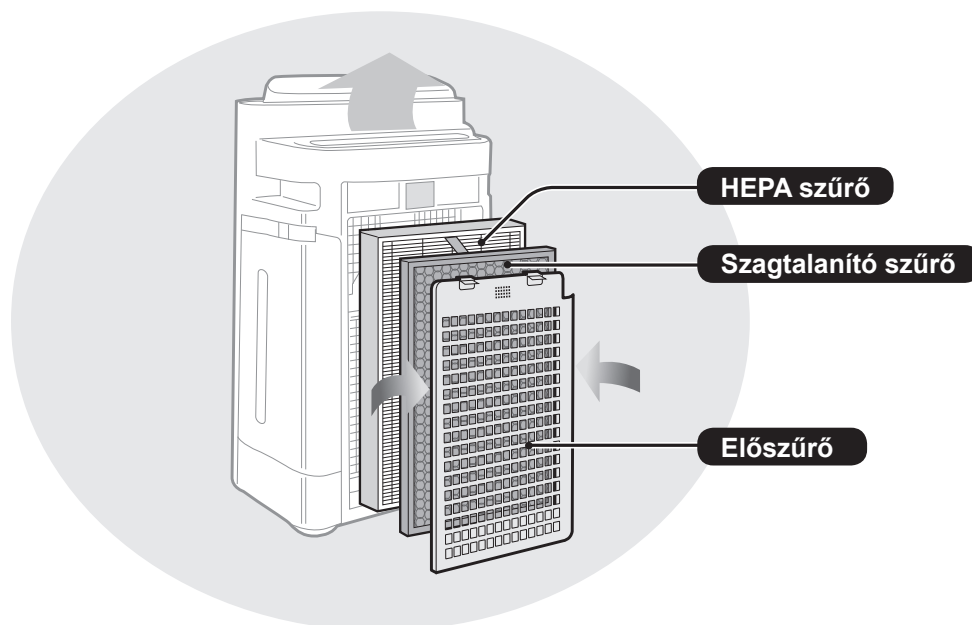
A légtisztító a szoba levegőjét szívja be beömlő nyílásain keresztül, a levegő áthalad a készülékben található előszűrőn, a szagtalanító szűrőn és a HEPA szűrőn, majd távozik a kiömlő nyíláson keresztül. A HEPA szűrő képes a szűrőn áthaladó, 0,3 mikronnyi porrészecskék 99,97%-nak kiszűrésére és a szagok elnyelésében is közreműködik.

A szagtalanító szűrő fokozatosan elnyeli a szagokat, ahogy azok áthaladnak a szűrőn.

A szűrők által elnyelt szagok egy része idővel lebomlik, kellemetlen illatot eredményezve. A felhasználási környezettől függően, különösen ha a készüléket extrém körülmények között használják (a normál háztartási használatnál lényegesen komolyabb igénybevétel), ez a szag a vártnál rövidebb idő alatt erőssé válhat. Ha a szag nem múlik el, cserélje ki a szűrőket.

MEGJEGYZÉS

- A légtisztító kiszűri a levegőben lebegő port és megszünteti a kellemetlen illatokat, de nem távoztatja el az ártalmas gázokat (pl. a cigaretta füstben lévő szén-monoxidot). Ha a szag forrása nem szűnik meg, a légtisztító nem képes teljesen megszüntetni a kellemetlen szagot.



(A közös illusztrációkon a „KC-D60EU” modell látható.)

Funkciók

A levegő kezelő technológiák egyedülálló kombinációja

Hármas szűrő rendszer + Plasmacluster + Párásítás

KISZŰRI A PORT*

Az előszűrő csapdába ejti a port és más nagyobb méretű levegőben szálló részecskéket.

SZAGTALANÍT

A szagtalanító szűrő magába szívja a legtöbb, háztartásban kialakuló kellemetlen szagot.

CSÖKKENTI A POLLEN & PENÉSZSPÓRÁK SZINTJÉT*

A HEPA szűrő az apró, 0,3 mikronnyi részecskék 99,97%-át kiszűri.

FRISSÍT

A Plasmacluster egység a természethez hasonló módon pozitív és negatív ionok kibocsátásával tisztítja meg a levegőt.

PÁRÁSÍT

* Ahogy a levegő áthalad a szűrőrendszeren.

Az érzékelő rendszer folyamatosan figyeli a levegő minőségét, és automatikusan beállítja a megfelelő üzemmódot az érzékelt levegő tisztaság és páratartalom alapján.

TARTALOMJEGYZÉK

FONTOS BIZTONSÁGI ELŐÍRÁSOKHU-2

- FIGYELMEZTETÉS
- HASZNÁLATRA VONATKOZÓ FIGYELMEZTETÉSEK
- TELEPÍTÉSI ÚTMUTATÓ
- SZŰRŐ KEZELÉSE

AZ ALKATRÉSZEK ELNEVEZÉSEI....HU-5

- KÉSZÜLÉK ELEJE/HÁTOLDALA
- KEZELŐPANEL
- KIJELZŐ SZEMLÉLTETŐ ÁBRÁI

ÜZEMBE HELYEZÉSHU-7

- SZŰRŐK BEHELYEZÉSE
- A VÍZTARTÁLY ÚJRATÖLTÉSE

MŰKÖDTETÉSHU-9

- LÉGTISZTÍTÁS PÁRÁSÍTÁS
- LÉGTISZTÍTÁS
- TISZTÍTÁS ION ZUHANNYAL MÓD
- VENTILÁTOR SEBESSÉG
- PLASMACLUSTER ION KI/BEKAPCSOLÁS
- GYERMEKZÁR

HASZNOS FUNKCIÓKHU-11

- FÉNYERŐ SZABÁLYOZÓ
- BEKAPCSOLÁS IDŐZÍTŐ
- KIKAPCSOLÁS IDŐZÍTŐ
- AZ ÉRZÉKELŐ ÉRZÉKENYSÉGÉNEK SZABÁLYOZÁSA

TISZTÍTÁS ÉS KARBANTARTÁSHU-12

- SZŰRŐ KIJELZŐ
- KARBANTARTÁSI ÚTMUTATÓ
- A PÁRÁSÍTÓ SZŰRŐ ELTÁVOLÍTÁSA
- VÍZTARTÁLY
- PÁRÁSÍTÓ SZŰRŐ
- PÁRÁSÍTÓ TÁLCA ÉS FEDŐ ELEM
- HÁT LAP
- HEPA SZŰRŐ/SZAGTALANÍTÓ SZŰRŐ
- KÉSZÜLÉK
- SZŰRŐ CSERE

HIBAKERESÉSI ÚTMUTATÓHU-17

MŰSZAKI JELLEMZŐKHU-20

Köszönjük, hogy megvásárolta ezt a SHARP légtisztítót! Kérjük, olvassa el figyelmesen ezt az útmutatót, mielőtt használná a légtisztító készüléket.

A használati útmutatót elolvasás után tegye könnyen elérhető helyre az esetleges későbbi használat érdekében!

FONTOS BIZTONSÁGI ELŐÍRÁSOK

Elektromos készülékek használatakor be kell tartani egyes alapvető biztonsági előírásokat, beleértve az alábbiakat is:

FIGYELMEZTETÉS - Elektromos áramütés, tűz vagy más személyi sérülés elkerülése érdekében:

- A készülék használata előtt olvassa el a teljes használati útmutatót.
- Kizárólag 220-240 voltos tápcsatlakozót használjon.
- **Ne használja a készüléket, amennyiben a tápkábel vagy a tápcsatlakozó sérült, illetve amennyiben a tápcsatlakozó lötyög a fali csatlakozóban!**
- Rendszeresen távolítsa el a port a tápcsatlakozóról!
- **Ne dugja be az ujját vagy bármiféle más tárgyat a készülék levegő beömlő, illetve levegő kiömlő nyílásaiba!**
- **A tápcsatlakozó kihúzása során mindig a tápcsatlakozót fogja meg! Sose próbálja a csatlakozót a kábelnél fogva kihúzni!**
Ellenkező esetben fennáll a rövidzárlatból fakadó áramütés és/vagy tűz veszélye.
- Ügyeljen a tápvezeték épségére! A sérült tápvezeték áramütést, túlmelegedést vagy tüzet okozhat.
- **Sose húzza ki a tápcsatlakozót nedves kézzel a csatlakozóból!**
- **Ne használja a készüléket gázkészülékek vagy tűzhelyek közelében!**
- A víztartály feltöltésekor, a készülék tisztításakor, vagy amikor nem használja a készüléket, mindig győződjön meg róla, hogy kihúzta a készülék tápcsatlakozóját. Ellenkező esetben fennáll az áramütés és/vagy a rövidzárlatból fakadó tűz veszélye.
- **Amennyiben a tápkábel sérült, a kockázatok kiküszöbölése érdekében cseréltesse ki azt a gyártóval, a gyártó megbízottjával, a Sharp hivatalos márkaszervizével, vagy megfelelő képesítéssel rendelkező szakemberrel!**
- Kizárólag hivatalos Sharp Márkaszerviz végezheti el a légtisztító szervizelését. Bármilyen hiba, beállítási vagy javítási munka ügyében forduljon a legközelebbi márkaszervizhez.
- Ne használja a készüléket, amikor rovarirtót fúj a levegőbe vagy olyan helységekben, ahol olajszarmazékok, füstölő vagy cigaretta szikrája, illetve vegyszerek gőze kerül a levegőbe. Ne használja olyan helységben sem, ahol a készüléket nedvesség érheti (pl.: fürdőszobában).
- Legyen körültekintő, amikor a készüléket tisztítja. Az erős maró hatású tisztítószeresek károsíthatják a készülék külsejét.
- A készülék szállítása előtt először távolítsa el a víztartályt és a párasító tálcát. A készüléket a két oldalán lévő fogantyúknál fogva tartsa.
- Ne igya meg a párasító tálcában vagy a víztartályban lévő vizet.
- Naponta cserélje ki a víztartályban lévő vizet friss csapvízre és rendszeresen tisztítsa meg a víztartályt és a párasító tálcát. (Lásd a HU-13 és a HU-14 oldalakat). Ha nem használja a készüléket, távolítsa el a vizet a víztartályból és a párasító tálcából. Ha állni hagyja a vizet a víztartályban és/vagy a párasító tálcában, az penész, baktériumok és rossz szagok kialakulásához vezethet.
Ritkán előforduló esetekben ezek a baktériumok ártalmas fizikai hatásokat okozhatnak.
- A készüléket 8 éves vagy annál idősebb gyermekek, valamint csökkent fizikai, értelmi vagy mentális képességű, illetve megfelelő tapasztalatok és ismeretek híján lévő személyek akkor használhatják, ha számukra biztosítják a felügyeletet vagy az útmutatást a készülék biztonságos használatára vonatkozóan, és ha megértik az ezzel járó veszélyeket. Tilos gyermekeknek a készülékkel játszani! A tisztítást és a felhasználói karbantartást felügyelet nélkül gyermekek nem végezhetik.

HU-2

MEGJEGYZÉS - Rádió vagy TV interferencia

Ha a légtisztító interferenciát okoz a rádió vagy a televízió vételben, próbálja meg elkerülni az interferenciát az alábbi lépések valamelyikével:

- Változtassa meg a vételi antenna helyét vagy pozícióját.
- Növelje meg a légtisztító berendezés és a rádió/TV közötti távolságot.
- Csatlakoztassa a rádió vagy TV készüléket a légtisztító berendezésétől eltérő, másik áramkörön lévő tápcsatlakozóba.
- Kérjen tanácsot, illetve segítséget a kereskedőtől vagy egy szakképzett rádió/TV szerelőtől.

HASZNÁLATRA VONATKOZÓ FIGYELMEZTETÉS

- Ne takarja le a levegő bemeneti és/vagy a kimeneti nyílásokat!
- Ne használja a készüléket forró tárgyak (pl. sütő vagy hősugárzó) közelében vagy tetején! Ne használja továbbá olyan helyen sem, ahol gőz érheti a készüléket!
- Mindig függőleges helyzetbe állítva használja a készüléket!
- **A készülék mozgatásakor a két oldalán lévő fogantyúknál fogva tartsa azt. Működés közben ne mozgassa a készüléket!**
- Görgetés közben ne változtassa meg a készülék irányát.
- Tatami szőnyegen, sérülékeny padlókon, egyenetlen felületeken vagy vastag szőnyegen történő mozgatáshoz a görgőkön való tolás helyett inkább emelje fel a készüléket.
- Görgőkön történő mozgatáskor vízszintes irányba mozgassa a készüléket.
- Kapcsolja ki a készüléket és mozgatás előtt távolítsa el belőle a víztartályt. Vigyázzon, nehogy becsípje az ujjait.
- **Ne működtesse a készüléket a szűrők, a víztartály és a párasító szűrő megfelelő telepítése nélkül.**
- **Ne mossa ki és használja fel újból a HEPA szűrőt és a szagtalanító szűrőt.**
A mosás nem javítja a szűrő hatásfokát, ráadásul a kimosott szűrő áramütést és meghibásodást eredményezhet.
- **A készülék külsejét kizárólag puha ruhával tisztítsa.**
Ne használjon illékony folyadékokat és/vagy tisztítószereket!
A készülék külseje károsodhat, megrepedhet.
Továbbá az érzékelők működésében is rendellenességek jelentkezhetnek.
- **A szükséges karbantartás (vízkötelenítés) gyakorisága függ a használt víz keménységének, illetve tisztaságának fokától. Minél keményebb a víz, annál gyakrabban van szükség vízkötelenítésre.**
- **A készüléket ne érje víz!**

FONTOS BIZTONSÁGI ELŐÍRÁSOK

- Csak friss csapvizet használjon! Más vízforrás használatával nő a penészgombák, gombák és/vagy baktériumok elszaporodásának lehetősége.
- Ne rázza a víztartályt a hordozó füleknél fogva.
- Ne vegye ki a párásító szűrőt a szűrő keretből.
- Ügyeljen rá, hogy ne öntse ki a vizet a párásító tálca kivételekor vagy tisztításakor.
- Ne távolítsa el az úszót és a görgőt.
Lásd a HU-18 oldalt, ha az úszó és/vagy a görgő leválik.
- Ne használjon tisztítószeret a párásító tálca és a borítás karbantartására.
Deformációt, kifakulást, repedést (vízszivárgást) okozhat.
- Karbantartás során ne dörzsölje erősen a hátsó panelt.
- Mosáskor kerülje el a szagtalanító szűrő meghajlítását.

TELEPÍTÉSI ÚTMUTATÓ:

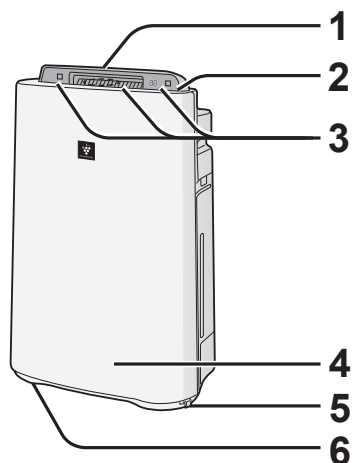
- **Elektromos hullámokat használó berendezésektől (pl.: televízió, rádió) legalább 2 m távolságra helyezze el a készüléket, az interferencia elkerülése érdekében.**
- **Kerülje az olyan elhelyezést, ahol az érzékelőt közvetlenül légáramlat, huzat éri.**
Ellenkező esetben a készülék működésében rendellenességek jelentkezhetnek.
- **Kerülje az olyan elhelyezést, ahol bútorok, textilek vagy más tárgyak érintkeznek a készülék nyílásaival vagy gátolják a levegő ki és/vagy beáramlást.**
- **Ne használja a készüléket olyan helyen, ahol az pára lecsapódásnak vagy drasztikus hőmérséklet ingadozásnak van kitéve! A megfelelő körülmények akkor állnak fenn, ha a szoba hőmérséklete 5 és 35 °C közötti.**
- **Stabil felületen helyezze el, ahol a légkeringés megfelelő.**
Ha vastag szőnyeggel borított felületen helyezi el a készüléket, az egység kis mértékben vibrálhat.
Helyezze a készüléket sík felületre a víztartályból és/vagy a párásító tálcáról történő vízszivárgás megelőzése érdekében.
- **Ne használja a készüléket olyan helyen, ahol zsír- vagy olajrészecskék kerülnek a levegőbe.**
Hatásukra a készülék külseje megsérülhet vagy az érzékelő meghibásodhat.
- **A megfelelő légáramlás érdekében helyezze a készüléket legalább kb. 30 cm távolságra a faltól.**
A porgyűjtő teljesítmény azonos lesz, ha a készüléket a faltól 3 cm-re használja, de inkább helyezze a faltól a lehető legtávolabb, mivel beszennyezheti a falt vagy a padlót körülötte.

SZŪRŐ KEZELÉSE

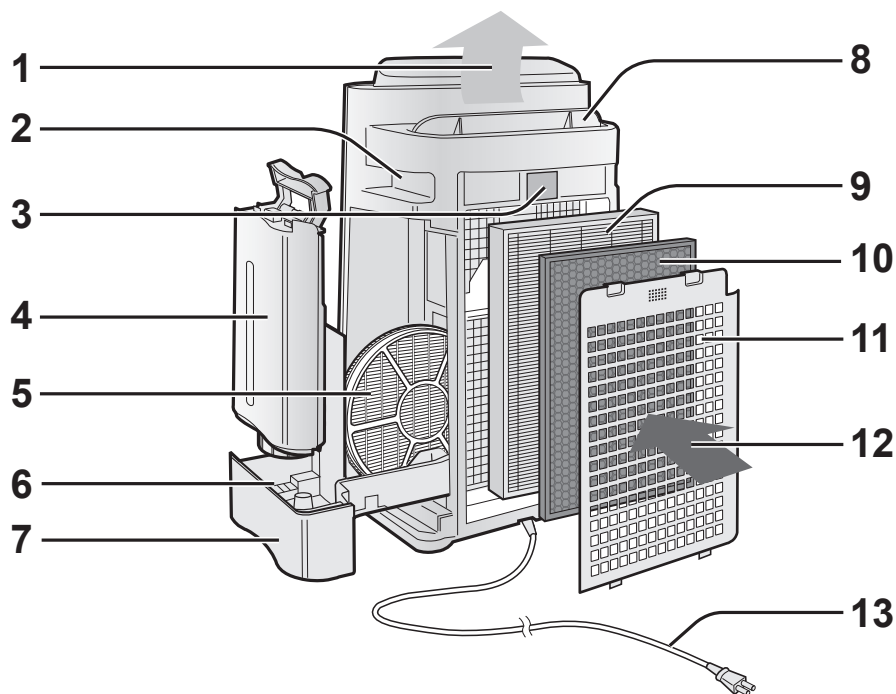
- A szűrők helyes kezelése és karbantartása érdekében kövesse az útmutató utasításait.

AZ ALKATRÉSZEK ELNEVEZÉSEI

KÉSZÜLÉK ELEJE/HÁTOLDALA



| | |
|---|----------------------------------|
| 1 | Légáram kimeneti zsaluk (előlső) |
| 2 | Kezelőpanel (lásd HU-6) |
| 3 | Kijelző (lásd HU-6) |
| 4 | Alapkészülék |
| 5 | Dugó (2 helyen) |
| 6 | Görgő (4 helyen) |

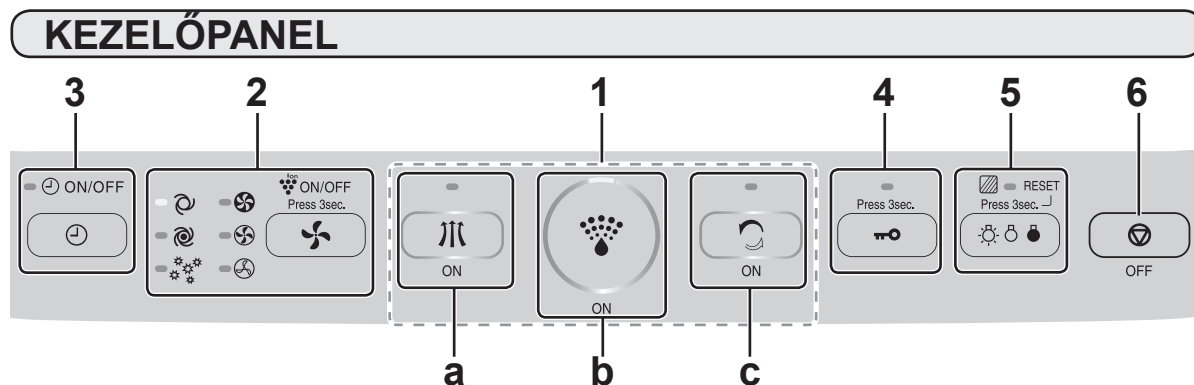


| | | | |
|---|--|----|-----------------------------|
| 1 | Levegő kiömlő nyílás | 6 | Úszó |
| 2 | Fogantyú (2 helyen) | 7 | Párásító tálca |
| 3 | Érzékelő (belső) •Por érzékelő •Hőmérséklet / Páratartalom érzékelő •Szag érzékelő (csak KC-D60EU, KC-D50EU) | 8 | Lamella (automatikus) |
| 4 | Víztartály | 9 | HEPA szűrő (fehér) |
| 5 | Párásító szűrő | 10 | Szagtalanító szűrő (fekete) |
| | | 11 | Hátsó panel (Előszűrő) |
| | | 12 | Levegő beömlő nyílás |
| | | 13 | Tápkábel / Tápcsatlakozó |

HU-5

MAGYAR

AZ ALKATRÉSZEK ELNEVEZÉSEI



| | | | |
|---|---|---|---|
| 1 | BEKAPCSOLÁS gomb | | |
| a | LÉGTISZTÍTÁS MÓD gomb / KIJELZŐ (zöld) | | |
| b | LÉGTISZTÍTÁS & PÁRÁSÍTÁS MÓD gomb / KIJELZŐ FÉNY (zöld) | | |
| c | IONON TISZTÍTÁS MÓD gomb / KIJELZŐ (zöld) | | |
| 2 | <ul style="list-style-type: none"> • VENTILÁTOR SEBESSÉG gomb / KIJELZŐ (zöld) • Plasmacluster Ion BE / KI gomb (nyomja 3 mp.-ig.) / KIJELZŐ (zöld) | 5 | <ul style="list-style-type: none"> • FÉNYERŐ SZABÁLYOZÓ gomb • SZŰRŐ NULLÁZÁS gomb (nyomja le 3 mp-ig.) / KIJELZŐ FÉNY (narancssárga) |
| 3 | IDŐZÍTETT KI/BEKAPCSOLÁS gomb / KIJELZŐ (zöld) | 6 | KIKAPCSOLÁS gomb |
| 4 | GYERMEKZÁR gomb (nyomja 3mp-ig.) / KIJELZŐ FÉNY (zöld) | | |

KIJELZŐ SZEMLÉLTETŐ ÁBRÁI

Plasmacluster ion kijelző fénye

kék Plasmacluster Ion BEKAPCSOLVA

sötét Plasmacluster Ion KIKAPCSOLVA

Páratartalom kijelző

A szoba körülbelüli páratartalmát mutatja.
A páratartalom nem szabályozható.

Por / Szag érzékelő*

A por/szag érzékelő érzékeli a port a levegőben és intenzitását 5 szint között különböző meg eltérő színek megjelenítésével.

*Szag érzékelővel a KC-D60EU és a KC-D50EU modellek vannak felszerelve.

| | Szín |
|--|---|
| | Zöld |
| | Zöld (mindkét végén) Narancssárga (középen) |
| | Narancssárga |
| | Narancssárga (mindkét végén) Piros (középen) |
| | Piros |

TISZTA ↑
↓ SZENNYEZETT

Párasító fényjelzése

zöld Párasítás BE

ki Párasítás KI

piros vizet pótolni kell (Villog)

HU-6

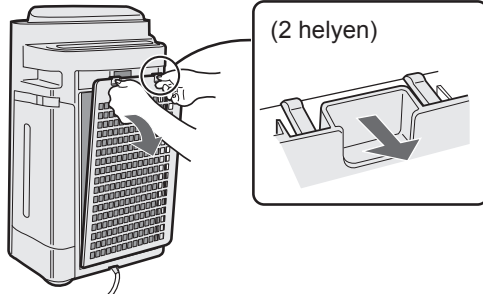
ÜZEMBE HELYEZÉS



Győződjön meg róla, hogy kihúzta a tápcsatlakozót a fali aljzatból!

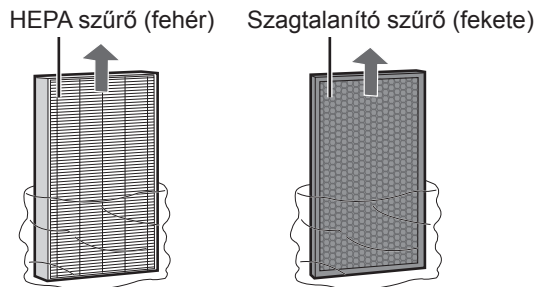
A SZŰRŐK BEHELYEZÉSE

1



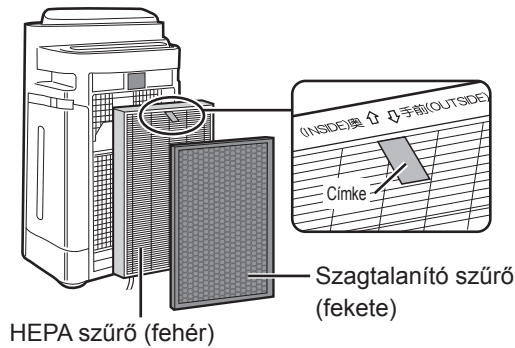
Vegye le a hátlapot.

2



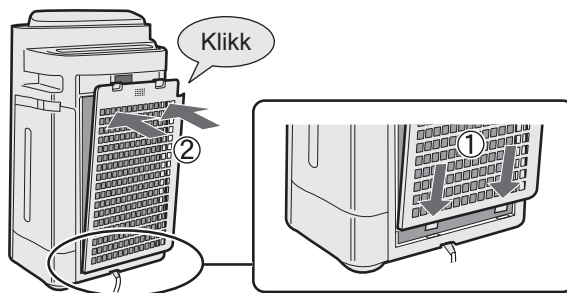
Vegye ki a szűrőket a nejlonzacskóból.

3



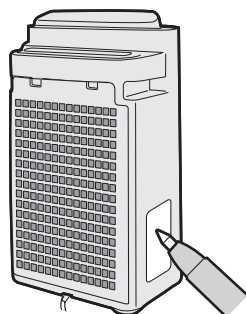
Helyezze be a szűrőket az ábrán mutatott helyes sorrendben.

4



Tegye vissza a hátlapot.

5



Írja fel a használatba vétel napját a dátum címkére.

MAGYAR

HU-7

ÜZEMBE HELYEZÉS



Győződjön meg róla, hogy kihúzta a tápcsatlakozót a fali aljzatból!

A VÍZTARTÁLY ÚJRATÖLTÉSE

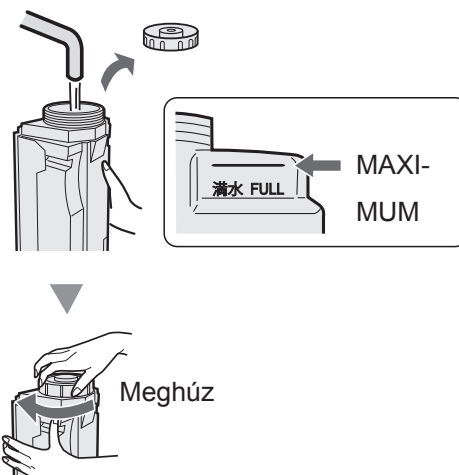
A Légtisztítás - Párásítás mód vagy a Légtisztítás ion zuhannyal mód használata esetén.

1



A fogantyút lenyomva és előre húzva vegye ki a víztartályt.

2

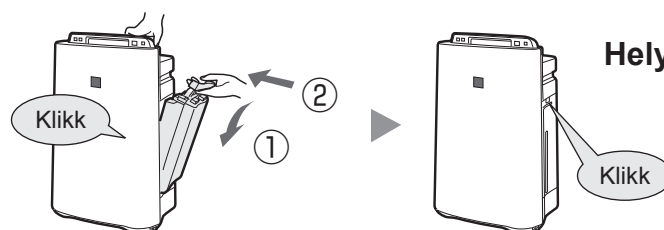


Töltse fel a víztartályt csapvízzel.

FIGYELMEZTETÉS

- Ellenőrizze, hogy nem szivárog-e a víz.
- Törölje le a kifolyt vizet a víztartály külsejéről.
- A víztartályt szállításkor tartsa két kézzel, úgy, hogy a tartály nyílása felfelé néz.

3



Helyezze vissza a víztartályt.

FIGYELMEZTETÉS

- Ne érje víz a készüléket! Ellenkező esetben fennáll a rövidzárlat és/vagy az áramütés veszélye.
- Ne használjon forró vizet (40 °C), vegyszereket, illatosító anyagokat, szennyezett vizet vagy más, káros hatású anyagot, mivel ezek a készülék elváltozását és/vagy hibás működését okozhatják.
- Csak friss csapvizet használjon! Más vízforrás használatával nő a penészgombák, gombák és/vagy baktériumok elszaporodásának lehetősége.

MŰKÖDTETÉS

LÉGTISZTÍTÁS PÁRÁSÍTÁS

A levegő gyors megtisztításához, párásításához és a kellemetlen szagok közömbösítéséhez használható.

START



LEÁLLÍTÁS



- A lamella kinyílik és a készülék automatikusan elkezd működni.
- Válassza ki a kívánt ventilátor sebességet. (ld. HU-10)
- Hacsak nem húzták ki a tápcsatlakozót, a készülék a korábban használt üzemmódban indul el.

MEGJEGYZÉS

- Töltse fel a víztartályt. (ld. HU-8)
- Ha a víztartály kiürül, a készülék "LÉGTISZTÍTÁS MÓDBAN" fog üzemelni és a ☹ villogni kezd (piros fény). ☹ (zölden) világít párásítás közben.

Az automatikus párásítás módról

A hőmérséklet/páratartalom érzékelők automatikusan érzékelik és szabályozzák a páratartalmat a szoba hőmérsékletében bekövetkező változásoknak megfelelően. A szoba méretétől és páratartalmától függően a páratartalom nem érheti el az 55~65 %-os szintet. Ilyen esetekben a LÉGTISZTÍTÁS & PÁRÁSÍTÁS/MAXIMÁLIS MÓD használata javasolt.

| Hőmérséklet | Páratartalom |
|-------------|--------------|
| ~18 °C | 65 % |
| 18 °C~24 °C | 60 % |
| 24 °C~ | 55 % |

MAGYAR

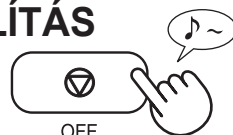
LÉGTISZTÍTÁS

Akkor használja, ha nincs szükség párásításra.

START



LEÁLLÍTÁS

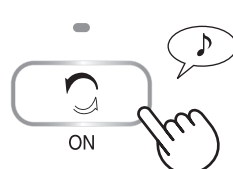


- A lamella kinyílik és a készülék automatikusan elkezd működni.
- Válassza ki a kívánt ventilátor sebességet. (ld. HU-10)
- Hacsak nem húzták ki a tápcsatlakozót, a készülék a korábban használt üzemmódban indul el.


TISZTÍTÁS ION ZUHANNYAL MÓD

Nagy sűrűségű Plasmacluster ionokat és erős légáramot bocsát ki a készülék 60 percen keresztül.

START



MEGJEGYZÉS

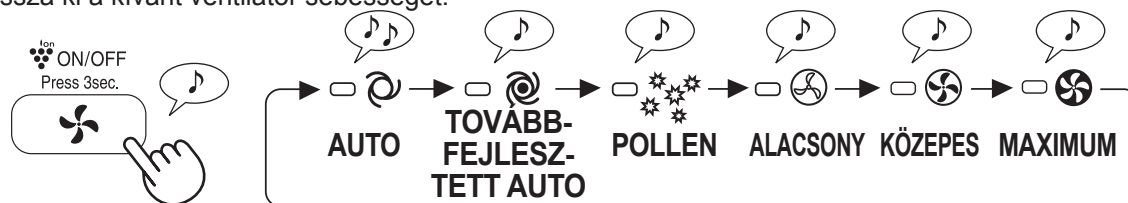
- A lamella kinyílik és a készülék automatikusan elkezd működni.
- Ha a "Plasmacluster Ion  " funkció ki van kapcsolva (OFF), a készülék nem bocsát ki plasmacluster ionokat.
- A művelet befejeztével a készülék visszatér a korábbi üzemmódban.
- Működés közben lehetséges erről a módról egy másikra váltani. Ugyanakkor a TISZTÍTÁS ION ZUHANNYAL mód nem működik a működési mód megváltoztatása után.
- A készülék 10 percig Plasmacluster ionokat bocsát ki maximális légárammal és begyűjti a port, miközben csökkenti a statikus elektromosságot. Ezután a készülék 50 percig erős légárammal párasít.
- A készülék kikapcsolja a párasítás funkciót és a párasítás jelzése kikapcsol, ahogy a páratartalom eléri a megfelelő szintet.
- Ha a víztartály üres, a párasítás jelzése villog (pirosan) és a készülék párasítás nélkül működik.

HU-9

MŰKÖDTETÉS

VENTILÁTOR SEBESSÉG

Válassza ki a kívánt ventilátor sebességet.



MEGJEGYZÉS

AUTO

A ventilátor sebessége automatikusan változik (MAGAS és ALACSONY mód között) a levegő tisztaságának függvényében. Az érzékelők érzékelik a szennyező anyagokat a hatékony légtisztítás érdekében.

TOVÁBBFEJLESZTETT AUTO

A készülék automatikusan a normál módot meghaladó magas szinten működik, nagy sűrűségű Plasmacluster ionokat bocsátva ki és portalanít. Amikor a páratartalom 70%-os vagy magasabb szintet ér el, a készülék folyamatosan erős légáramot bocsát ki.

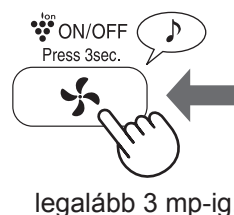
POLLEN

A POR ÉRZÉKELŐ érzékenysége automatikusan "MAGAS" értékre vált és gyorsan érzékeli az olyan szennyeződések, mint a por és pollenek, a levegő megtisztításához.

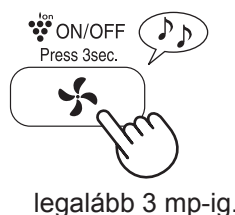
PLASMACLUSTER ION KI/BEKAPCSOLÁS

(működés közben)

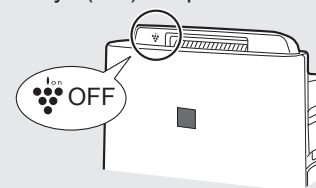
BE



KI



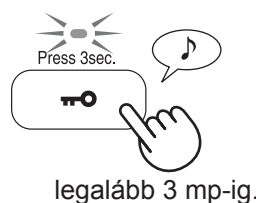
Ha a Plasmacluster ion funkció ki van kapcsolva (OFF), a Plasmacluster Ion jelzőfénye (kék) kikapcsol.



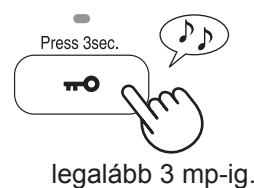
GYERMEKZÁR

A készülék kijelzőjének működtetése zárolható. Ugyanúgy lehet zárolni, mint feloldani.

BE



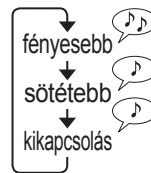
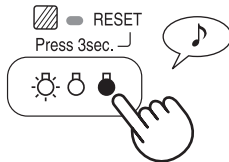
TÖRLÉS



HASZNOS FUNKCIÓK

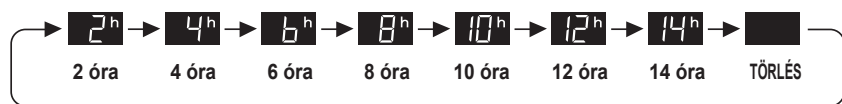
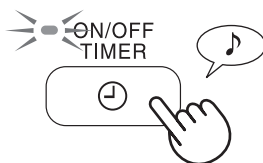
FÉNYERŐ SZABÁLYOZÓ

A funkció segítségével kiválaszthatja a kívánt fényerőt.



BEKAPCSOLÁS IDŐZÍTŐ

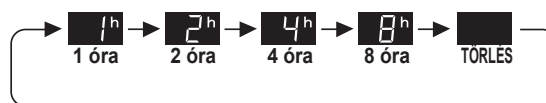
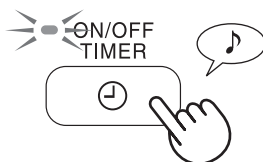
Válassza ki a kívánt időtartamot. A készülék automatikusan bekapcsol, ha a kiválasztott időtartam eltelt.



(Kikapcsolt készülékkel)

KIKAPCSOLÁS IDŐZÍTŐ

A bekapcsolt készüléken válassza ki a kívánt időtartamot. A készülék automatikusan kikapcsol, ha a kiválasztott időtartam eltelt.



AZ ÉRZÉKELŐ ÉRZÉKENYSÉGÉNEK SZABÁLYOZÁSA

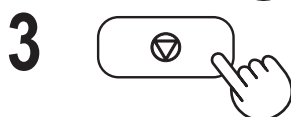
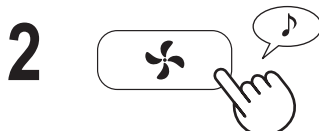
A POR / SZAG KIJELZŐ folyamatosan pirosan világít az érzékenység csökkentéséhez, és állítsa "magas" (high) fokozatra az érzékenység növeléséhez, ha a POR KIJELZŐ és a SZAG KIJELZŐ folyamatosan zölden világít.

*Szag érzékelővel csak a KC-D60EU és a KC-D50EU modellek vannak felszerelve.

PIROS.....BEÁLLÍTÁS: "ALACSONY"
ZÖLD...BEÁLLÍTÁS: "MAGAS"



(Kikapcsolt készülékkel)



FIGYELMEZTETÉS

- Ha az érzékelő érzékenysége 8 másodperces beállításakor nem nyomják meg a Kikapcsolás gombot, a beállítást automatikusan elmenti a készülék.
- Az érzékelő érzékenysége beállítását akár kihúzott állapotban is elmenti a készülék.

HU-11

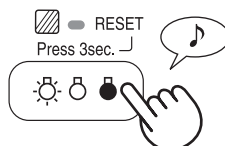
MAGYAR

TISZTÍTÁS ÉS KARBANTARTÁS



SZŰRŐ KIJELZŐ

Ha "KÖZEPES" légáram szinten működik, a kijelző fénye kb. 720 óra után kezd el világítani. (30nap×24óra=720)
(A világítás ideje kb. 360-1080 óra között lesz, a légáram erejétől függően.)

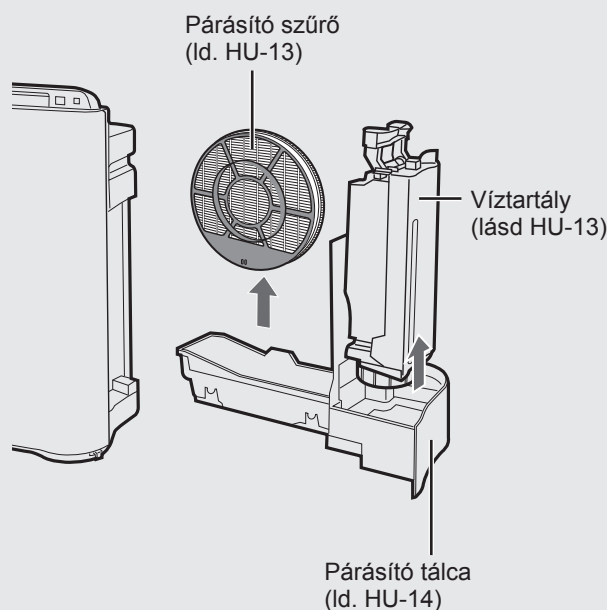


Az alábbi alkatrészek karbantartására emlékeztet.
A karbantartás elvégzése után, nullázza le a szűrő kijelzőjét (ld. HU-13).

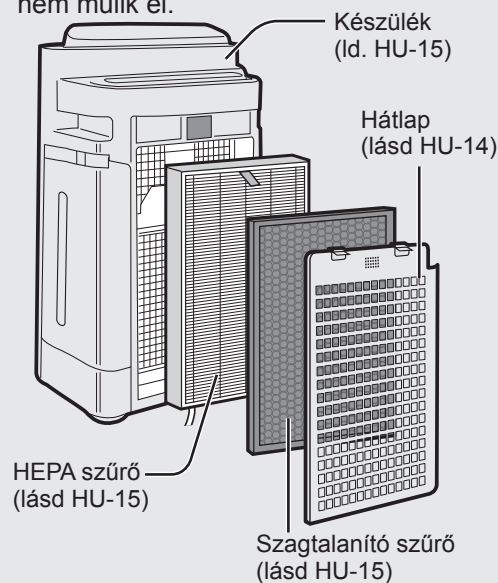
legalább 3 mp-ig.

KARBANTARTÁSI ÚTMUTATÓ

- Szűrő kijelző fénye bekapcsol.

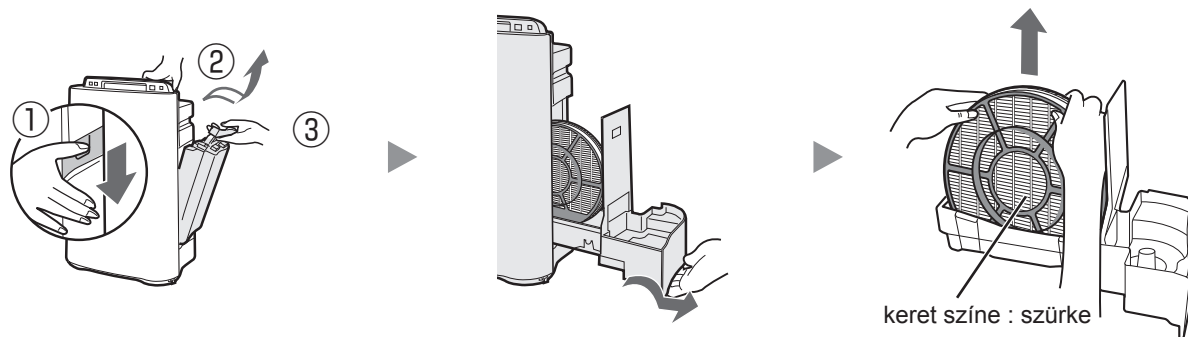


- Kellemetlen szag érezhető a levegő kiömlő nyílásból.
- A szűrő teljesítménye érezhetően csökken és / vagy a kellemetlen szag nem múlik el.



A PÁRÁSÍTÓ SZŰRŐ ELTÁVOLÍTÁSA

Karbantartás után megfelelően helyezze vissza az alkatrészeket!



HU-12

Győződjön meg róla, hogy kihúzta a tápcsatlakozót a falijelzőből!

VÍZTARTÁLY

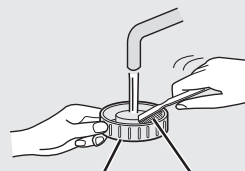
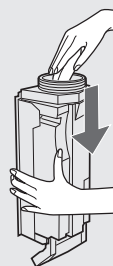


Kis mennyiségű vízzel öblítse ki a belsejét.

FIGYELMEZTETÉS

- Ne rázza a víztartályt a hordozó föléknél fogva.
- Ne tegye le úgy a víztartályt, hogy a tank sapka alul van. (Kifolyhat a víz.)

MEGJEGYZÉS makacs szennyeződés esetén...

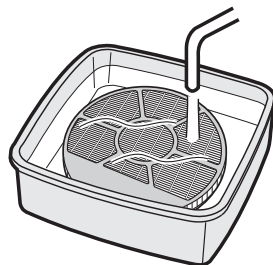


Tartály sapka Fogkefe

Tisztítsa meg a víztartály belsejét egy puha szivaccsal, a tartály kupakját egy pamut végű tisztítópálcikával vagy fogkefével.

MAGYAR

PÁRÁSÍTÓ SZŰRŐ



Bő vízzel öblítse ki.

FIGYELMEZTETÉS

- Ne vegye ki a párasító szűrőt a szűrő keretből.
- Vigyázzon, nehogy kiöntse a vizet a párasító tálcából.

MEGJEGYZÉS makacs szennyeződés esetén...

1. Áztassa kb. 30 percig vízkőoldós vízben.

FIGYELMEZTETÉS Citromlé használata esetén áztassa tovább.

2. Bő vízzel öblítse le a vízkőoldós vizet.

Vízkőoldó

- Citromsav (patikákban kapható)
- 100%-os, rostmentes, palackozott citromlé.

<Citromsav használatakor>

2 ½ csésze víz



jól keverje el!

3 teáskanál

<Citromlé használatakor>

3 csésze víz



jól keverje el!

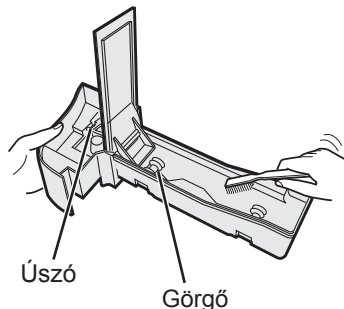
¼ csésze

HU-13

TISZTÍTÁS ÉS KARBANTARTÁS



PÁRÁSÍTÓ TÁLCA ÉS FEDŐ ELEM



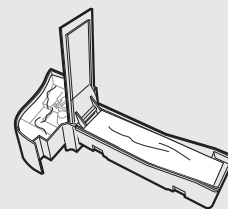
Egy fogkefével tisztítsa ki a párasító tálca belsejét.

FIGYELMEZTETÉS

- Ne távolítsa el az úszót és a görgőt.
- Ha az úszó és / vagy a görgő leválik (ld. Hu-18).

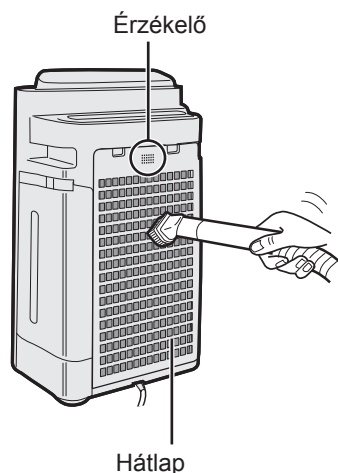
MEGJEGYZÉS makacs szennyeződés esetén...

TÁLCA



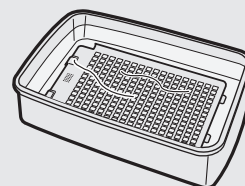
1. Töltse meg félig vízzel a tálcat.
2. Adjon hozzá egy kevés konyhai mosogatószeret.
3. Áztassa kb. 30 percig.
4. Tiszta vízzel mossa ki a konyhai mosogatószeret.

HÁT LAP



Kiegészítővel felszerelt porszívóval vagy más eszköz segítségével finoman távolítsa el a port.

MEGJEGYZÉS makacs szennyeződés esetén...



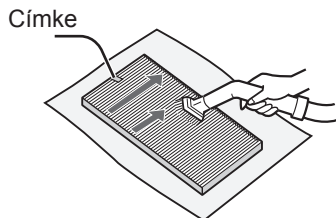
1. Áztassa kb. 10 percig mosogatószeres vízben.

FIGYELMEZTETÉS

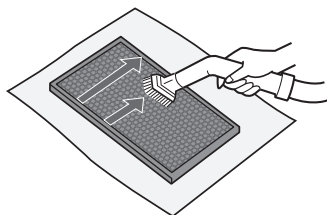
- NE súrolja túl erősen a hátsó panelt.
2. Tiszta vízzel mossa le a konyhai mosogatószeret.
 3. Teljesen szárítsa ki a szűrőt egy jól szellőző helyen.

Győződjön meg róla, hogy kihúzta a tápcsatlakozót a fali aljzatból!

HEPA SZŰRŐ/ SZAGTALANÍTÓ SZŰRŐ



HEPA szűrő (fehér)



Szagtalanító szűrő (fekete)

Távolítsa el a port a HEPA SZŰRŐRŐL és a SZAGTALANÍTÓ SZŰRŐRŐL.

FIGYELMEZTETÉS

Ne MOSSA el vízben és ne SZÁRÍTSA napon.

• HEPA SZŰRŐ

A tisztítást csak a címkével ellátott oldalán végezze el, a másik oldalát ne tisztítsa meg.

A szűrő érzékeny, ügyeljen rá, hogy tisztításkor ne gyakoroljon nagy erőt rá.

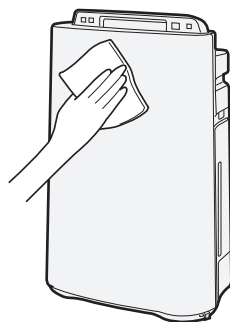
• SZAGTALANÍTÓ SZŰRŐ

Mindkét oldala megtisztítható.

A szűrő eltörhet, ha túl nagy erőhatás éri, ezért tisztításkor óvatosan járjon el.

MAGYAR

KÉSZÜLÉK



Törölje át egy száraz, puha ruhával.

FIGYELMEZTETÉS

• Ne használjon illékony folyadékokat!

Benzol, festék hígító, polírozó por károsíthatja a készülék külsejét.

• Ne használjon tisztítószeret!

A tisztítószerek összetevői károsíthatják a készüléket.



SZŰRŐ CSERE

Csere ideje

A szűrő élettartama függ a környezetétől, a használatától, és a készülék elhelyezésétől. Ha a por és a szag nem szűnik meg, cserélje ki a szűrőket.

(Tekintse át a "Kérjük, olvassa el ezt az útmutatót, mielőtt használná az új Légtisztítóját" részt)

Az alábbi szűrő élettartam és csere időszakok meghatározásakor napi 5 cigaretta elszívását vették alapul, valamint a porgyűjtő/szagtalanító teljesítményét egy új szűrő hatásfokának felével határozták meg.

Ajánlott a szűrőt gyakrabban cserélni, ha a készülék a normál háztartási használatnál lényegesen komolyabb igénybevételnek van kitéve.

| | |
|---------------------|--------------------------|
| •HEPA szűrő | Felnyitás után kb. 10 év |
| •Szagtalanító szűrő | Felnyitás után kb. 10 év |
| •Párásító szűrő | Felnyitás után kb. 10 év |

Csere szűrő modellje

Kérjük, lépjen kapcsolatba kereskedőjével további csereszűrők beszerzése miatt.

| LÉGTISZTÍTÓ MODELL | CSERE SZŰRŐ MODELLJE | | |
|--------------------|------------------------|-----------------------------|----------------------------|
| | HEPA szűrő: 1 darab | Szagtalanító szűrő: 1 darab | Párásító szűrő: 1 darab |
| KC-D40EU | FZ-D40HFE | FZ-D40DFE | FZ-A61MFR |
| KC-D50EU | FZ-D40HFE | FZ-D40DFE | |
| KC-D60EU | FZ-D60HFE | FZ-D60DFE | |

MEGJEGYZÉS

Használja a dátum címkét a csere idejére való emlékeztetőként.

A szűrők elhelyezése

Kérjük, az elhasznált szűrőket a helyi előírásoknak és jogszabályoknak megfelelően helyezze el.

HEPA szűrő anyaga:

- Szűrő: Polipropilén
- Keret: Poliészter

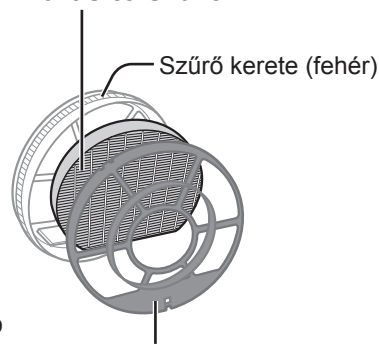
Szagtalanító szűrő anyaga:

- Szagtalanító: aktivált szén
- Szűrő: Poliészter, műselyem

Párásító szűrő anyaga:

- Szűrő: Műselyem, poliészter

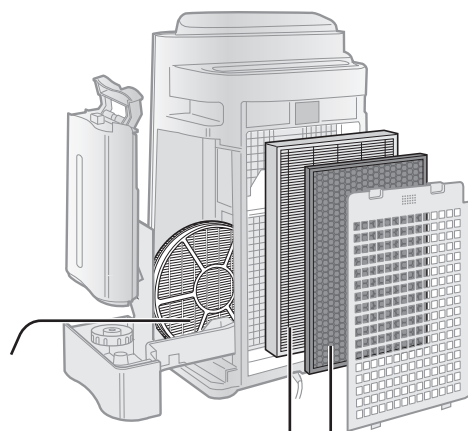
Párásító szűrő



Szűrő kerete (szürke)

Párásító szűrő

HEPA szűrő Szagtalanító szűrő



HIBAKERESÉSI ÚTMUTATÓ

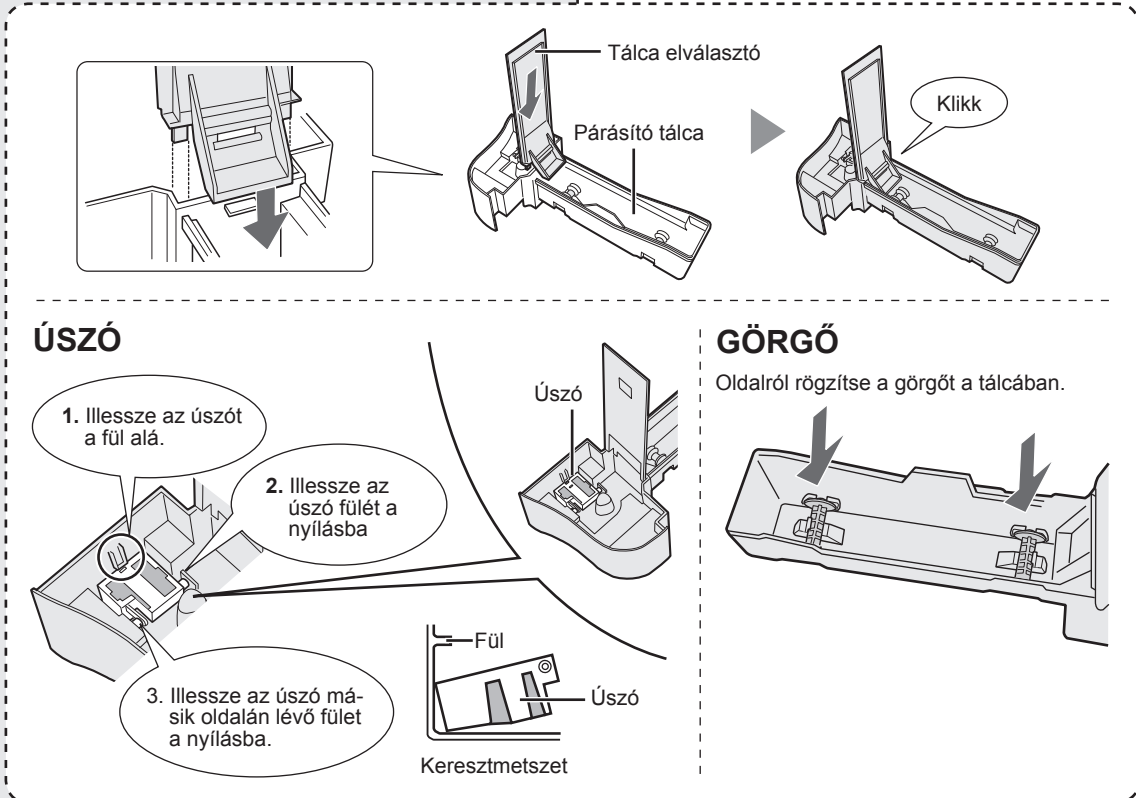





A szerviz hívása előtt kérjük, nézze át az alábbi hibakeresési segédlet táblázatot. Elképzelhető, hogy a felmerült hibajelenség nem a készülék hibás működéséből ered.

| JELENSÉG | MEGOLDÁS (nem meghibásodás) |
|--|--|
| Nem távolítja el a szagokat és a füstöt. | <ul style="list-style-type: none">Ha a szűrők erősen szennyezettnek tűnnek, tisztítsa meg vagy cserélje ki őket. (lásd HU-12, HU-13, HU-15) |
| A por/szag kijelző a levegő szennyezettsége ellenére zölden világít. | <ul style="list-style-type: none">A levegő piszkos lehetett a készülék tápcsatlakozójának bedugásakor. Húzza ki a készüléket, várjon egy percet, majd csatlakoztassa újból a konnektorba a készüléket. |
| A por/szag kijelző narancssárgán vagy pirosan világít, amikor a levegő tiszta. | <ul style="list-style-type: none">Az érzékelő működését akadályozza, ha a porérzékelő nyílásai eltömődtek vagy szennyezettek. Óvatosan tisztítsa meg a porérzékelőket. (Ld. HU-5) |
| Kattogó vagy ketyegő hang hallatszik a készülékből. | <ul style="list-style-type: none">Kattogó vagy ketyegő hang hallható a készülékből, amikor az ionokat állít elő. |
| A készülékből kijövő levegő nem szagtalan. | <ul style="list-style-type: none">Ellenőrizze, hogy a szűrők nem erősen szennyezettek-e.Tisztítsa meg vagy cserélje ki a szűrőket.Plasmacluster légtisztítók kis mennyiségben ózont bocsátanak ki, ami kellemetlen illattal járhat. |
| A készülék nem működik, amikor cigaretta füst van a levegőben. | <ul style="list-style-type: none">Olyan helyen található a készülék, ahonnan az érzékelő nehezen képes érzékelni a cigarettafüstöt?Nincsenek eltömődve vagy eldugulva a porérzékelő nyílásai? (Ebben az esetben tisztítsa meg a nyílásokat.) (Ld. HU-5) |
| Világít a Szűrő kijelző fénye. | <ul style="list-style-type: none">A szűrők visszahelyezése után csatlakoztassa a tápkábelt egy konnektorhoz és nyomja meg a Szűrő nullázás (reset) gombot. (Ld. E-12) |
| A por/szag kijelző ki van kapcsolva. | <ul style="list-style-type: none">Ellenőrizze, hogy nincs-e kiválasztva a Fények KIKAPCSOLVA mód. Ha igen, nyomja meg a Fényerő szabályozó gombot a kijelző fényeinek bekapcsolásához. (Lásd HU-11) |
| Nem világít a víztartály kijelzője, amikor a tartály üres. | <ul style="list-style-type: none">Ellenőrizze, hogy nem szennyezett-e a polisztírolhab úszó. Tisztítsa meg a párasító tálcát. Győződjön meg róla, hogy a készülék vízszintes felületen van elhelyezve. |
| A tartályban lévő vízszint jelző nem csökken vagy csak lassan. | <ul style="list-style-type: none">Ellenőrizze, hogy a párasító tálca és a víztartály megfelelően lettek-e behelyezve. Ellenőrizze a párasító szűrőt.Ha erősen szennyezett a szűrő, tisztítsa meg vagy cserélje ki. (lásd HU-15, HU-16) |
| A por/szag kijelző fényei gyakran színt váltanak. | <ul style="list-style-type: none">A por/szag kijelző fényei automatikusan színt váltanak, ha a porérzékelő vagy a szagérzékelő szennyeződést észlel. |

MAGYAR

HU-17

HIBAKERESÉSI ÚTMUTATÓ

| JELENSÉG | MEGOLDÁS (nem meghibásodás) |
|---|--|
| <p>Ha a görgőt/úszót/tálcát kivették.</p>  <p>ÚSZÓ</p> <ol style="list-style-type: none"> 1. Illessze az úszót a fül alá. 2. Illessze az úszó fülét a nyílásba. 3. Illessze az úszó másik oldalán lévő fület a nyílásba. <p>GÖRGŐ</p> <p>Oldalról rögzítse a görgőt a tálcában.</p> | <p>• Helyezze be a görgőt / úszót / tálcát az alábbi sorrendben.</p> |
| <p>AUTOMATIKUS ÚJRAINDULÁS</p> <p>Áramkimaradás után automatikusan az utoljára használt mód működése indul el.</p> <p>BE (Kikapcsolt készüléssel)</p>  <p>(egyszerre legalább 3 mp-ig.)</p> <p>TÖRLÉS (Kikapcsolt készüléssel)</p>  <p>(egyszerre legalább 3 mp-ig.)</p> <p>Ha a , ,  lámpa 10 másodpercig világít, a beállítás megtörtént.</p> | <p>Az automatikus újraindulás beállítható.</p> <p>• Ha működés közben kihúzzák a csatlakozót, vagy a biztosíték kiég, az áramellátás visszaállításával a működés a legutolsó módban, a legutolsó beállításokkal folytatódik.</p> |

HIBA KIJELEZŐ

Ha a hiba újból előfordul, lépjen kapcsolatba a Sharp szervizközpontjával.

| DIGITÁLIS KIJELEZŐ | HIBA LEÍRÁSA | MEGOLDÁS |
|--------------------|--|---|
| E2 | Rendellenesség a párasító szűrőnél. | Ellenőrizze, hogy a párasító szűrő, a párasító tálca és a görgő megfelelően vannak telepítve, majd kapcsolja BE újból a készüléket. |
| E1 | Rendellenesség a ventilátor motorjánál. | Húzza ki a készüléket, várjon egy percet, majd csatlakoztassa újból a konnektorba a készüléket. |
| E4 | Rendellenesség a hőmérséklet-páratartalom érzékelőnél. | |

MAGYAR

MŰSZAKI JELLEMZŐK

| Modell | KC-D60EU | KC-D50EU | KC-D40EU |
|--|-------------------------------------|-------------------------------------|--------------------------------|
| Tápfeszültség | 220-240 V 50-60 Hz | | |
| Ventilátor sebesség beállítása | MAXIMUM; KÖZEPES; ALACSONY | MAXIMUM; KÖZEPES; ALACSONY | MAXIMUM; KÖZEPES; ALACSONY |
| Ventilátor sebesség (m ³ /óra) | 396 | 306 | 216 |
| LÉGTISZTÍTÁS | 90 | 60 | 60 |
| Néveleges teljesítmény (W) | 80 | 54 | 25 |
| Zajszint (dBA) | 55 | 43 | 37 |
| Ventilátor sebesség (m ³ /óra) | 366 | 288 | 180 |
| Néveleges teljesítmény (W) | 70 | 49 | 19 |
| Zajszint (dBA) | 54 | 43 | 37 |
| Párásítás (mL/óra)*1 | 660 | 600 | 440 |
| Ajánlott szobaméret (m ²)*2 | ~48 | ~38 | ~26 |
| Nagy sűrűségű Plasmacluster ionokhoz ajánlott szobaméret (m ²)*3 | ~35 | ~28 | ~21 |
| Víztartály kapacitása (L) | 3,0 | 2,5 | 2,5 |
| Érzékelők | Por/szag/Hőmérséklet & Páratartalom | Por/szag/Hőmérséklet & Páratartalom | Por/Hőmérséklet & Páratartalom |
| Szűrő típusa | HEPA mikrobiális vezérléssel *4 | | |
| Szagtalanítás | Illatosító | | |
| Kábelhossz (m) | 2,0 | | |
| Méreték (mm) | 420 (Ho) × 242 (Mé) × 637 (Ma) | 399 (Ho) × 230 (Mé) × 615 (Ma) | 399 (Ho) × 230 (Mé) × 615 (Ma) |
| Tömeg (kg) | 8,6 | 7,9 | 7,9 |

*1 • A párásítás mértéke függ a belső és a külső hőmérséklettől, illetve a páratartalomtól.
A párásítás mértéke nő, ahogy a hőmérséklet értéke nő vagy a páratartalom csökken.
A párásítás mértéke csökken, ahogy a hőmérséklet értéke csökken vagy a páratartalom növekszik.

*2 • Mérési körülmények: 20 °C, 30 %-os páratartalom (JEM1426)

*3 • Az ajánlott szobaméret a készülék maximális ventilátor sebességével lett kalkulálva.

*4 • Az ajánlott szobaméret területe akkora helységet jelöl, aminek levegőjét a készülék képes megtisztítani 30 percen belül meghatározott számú porrészecskétől.
• Egy olyan szoba mérete, ahol a szoba közepén (kb. 1,2 méter magasan a padlótól) kb. 7000 ion mérhető köbcéntiméterenként, a készülék a fal mellett található és KÖZEPES üzemmódban működik.

*4 • A szűrő eltávolítja a 0,3 mikron méretű porrészecskék több mint 99,97%-át. (JEM1467)

Tejesítmény-felvétel készenléti módban

Amennyiben a készülék a tápforrásra csatlakoztatva van, az elektromos áramkörök működtetése 0,9 W teljesítmény-felvételt igényel.
Energiatakarékossági célból húzza ki a tápcsatlakozót, amikor a készülék nem működik!



Figyelem: A terméket ezzel a jelöléssel látták el. Ez azt jelenti, hogy a használt elektromos és elektronikus termékeket nem szabad az általános háztartási hulladékkal keverni. Ezekhez a termékekhez külön hulladékgyűjtő rendszer üzemel.

A. Hulladék-elhelyezési tájékoztató lakossági felhasználók részére (magán háztartások)

1. Az Európai Unióban

HA A KÉSZÜLÉKET KI AKARJA SELEJTEZNI, NE A KÖZÖNSÉGES SZEMETESKUKÁT HASZNÁLJA ÉS NE DOBJA TŰZBE!

A használt elektromos és elektronikus berendezéseket KÜLÖN kell összegyűjteni és kezelni, a helyi jogszabályoknak megfelelően.

A szelektív gyűjtés elősegíti a környezetbarát kezelést, az anyagok újrahasznosítását, és minimalizálja a véglegesen elhelyezett szemét mennyiségét. A NEM MEGFELELŐ ELHELYEZÉS káros lehet az emberi egészségre és a környezetre egyes összetevő anyagok miatt! Szállítsa a HASZNÁLT KÉSZÜLÉKET a helyi, általában önkormányzati gyűjtőhelyre (ahol ez lehetséges).

Az elhelyezéssel kapcsolatos kérdéseivel forduljon a helyi önkormányzathoz vagy kereskedőhöz, és érdeklődjön a helyes hulladék-elhelyezési módszerről.

CSAK AZ EURÓPAI UNIÓBAN ÉS BIZONYOS TOVÁBBI ORSZÁGOKBAN (PÉLDÁUL NORVÉGIA ÉS SVÁJC) ÉLŐ FELHASZNÁLÓK FIGYELMÉBE: Törvény írja elő a szelektív gyűjtésben való részvételét.

A fenti, elektronikus és elektromos eszközökön (vagy a csomagoláson) megjelenő jelölés erre emlékezteti a felhasználókat.

A HÁZTARTÁSI felhasználóknak kötelezően a meglévő, használt készülékeket begyűjtő helyeket kell használniuk. A leadás ingyenes.

Ha a berendezést ÜZLETI CÉLRA használták, forduljon a SHARP kereskedéshez, ahol tájékoztatják Önt a termék visszavételéről. Lehetséges, hogy a visszavételből és az újrahasznosításból eredő költségeket felszámítják. Előfordulhat, hogy a helyi hulladékbegyűjtő létesítmény átveszi a kisebb termékeket (és kis mennyiségeket). Spanyolországban: Kérjük, használt készülékének visszaszolgáltatásával kapcsolatban vegye fel a kapcsolatot a kiépített begyűjtési hálózattal vagy helyi önkormányzatával.

2. Az EU-n kívüli egyéb országokban

Ha a terméket ki szeretné selejtezni, kérjük, forduljon a helyi önkormányzathoz, és érdeklődjön a helyes hulladék-elhelyezési módszerről.

Svájcban: A használt elektromos vagy elektronikus készülékeket térítés nélkül visszaveszik a kereskedők, akkor is ha nem vásárol új terméket. További begyűjtő helyeket a következő honlapokon talál: www.swico.ch vagy www.sens.ch.

B. Hulladék-elhelyezési tájékoztató vállalati felhasználók részére

1. Az Európai Unióban

Ha a terméket üzleti célokra használta, és ki kívánja selejtezni:

Kérjük, forduljon a SHARP kereskedéshez, ahol tájékoztatják Önt a termék visszavételéről. Lehetséges, hogy a visszavételből és az újrahasznosításból eredő költségeket felszámítják Önnek.

Előfordulhat, hogy a helyi hulladékbegyűjtő létesítmény átveszi a kisebb termékeket (és kis mennyiségeket).

Spanyolországban: Kérjük, használt készülékének visszaszolgáltatásával kapcsolatban vegye fel a kapcsolatot a kiépített begyűjtési hálózattal vagy helyi önkormányzatával.

2. Az EU-n kívüli egyéb országokban

Ha a terméket ki szeretné selejtezni, kérjük, forduljon a helyi önkormányzathoz, és érdeklődjön a helyes hulladék-elhelyezési módszerről.

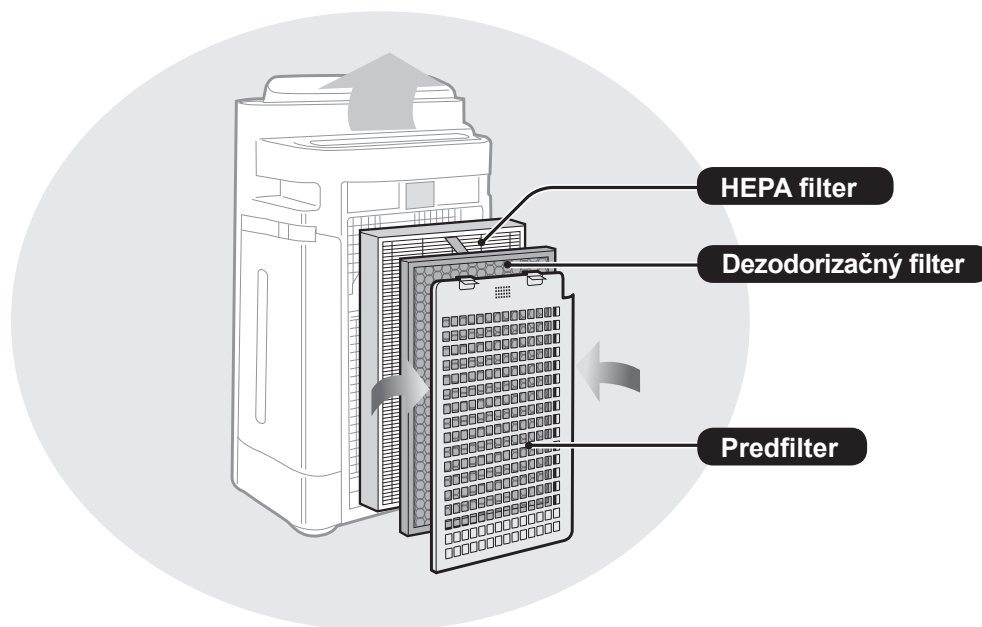
Prečítajte si túto príručku pred začatím obsluhy svojej novej čističky vzduchu

Čistička vzduchu nasáva vzduch z miestnosti z prívodu vzduchu, nechá vzduch prejsť cez predfilter, dezodorizačný filter a HEPA filter vnútri prístroja, a potom vypustí vzduch cez odvod vzduchu. HEPA filter dokáže odstrániť 99,97 % prachových častíc veľkosti 0,3 mikrónov, ktoré prechádzajú cez filter a tiež pomáha absorbovať pachy. Dezodorizačný filter postupne absorbuje pachy počas ich prechádzania filtrom.

Niektoré pachy absorbované filtermi sa môžu časom rozložiť a spôsobiť ďalšie pachy. V závislosti od prostredia, v ktorom sa prístroj používa, najmä keď sa výrobok používa v extrémnych prostrediach (podstatne horších ako je bežné používanie v domácnosti), tieto pachy môžu byť v krátkom čase intenzívnejšie ako sa očakáva. Ak pachy pretrvávajú, mali by ste vymeniť filtre.

POZNÁMKA

- Čistička vzduchu je navrhnutá tak, aby odstraňovala prach a pachy rozptýlené vo vzduchu, ale nie škodlivé plyny (napríklad oxid uhoľnatý obsiahnutý v cigaretovom dyme). Ak sa zdroj zápachu stále nachádza v miestnosti, čistička vzduchu nemôže pach odstrániť úplne.



(Obvykle je na ilustráciách zariadenie „KC-D60EU“.)

FUNKCIE

Unikátna kombinácia technológií úpravy vzduchu

Trojité filtračný systém + Plasmacluster + Zvlhčenie

ZACHYTÁVA PRACH*

Predfilter zachytáva prach a iné veľké častice vo vzduchu.

POTLÁČA PACHY

Dezodorizačný filter absorbuje mnoho bežných pachov v domácnosti.

ZMENŠUJE MNOŽSTVO PEĽU A PLESNÍ*

HEPA filter zachytáva 99,97 % častíc s veľkosťou 0,3 mikrónov.

OSVIEŽUJE

Plasmacluster upravuje vzduch podobne ako sa v prírode čistí životné prostredie emitovaním rovnováhy pozitívnych a negatívnych iónov.

ZVLHČUJE

*Keď je vzduch nasávaný filtračným systémom.

Technológia senzorov neustále monitoruje kvalitu vzduchu a automaticky upravuje prevádzku na základe zistenej čistoty a vlhkosti vzduchu.

OBSAH

DÔLEŽITÉ BEZPEČNOSTNÉ POKYNY .. SK-2

- VÝSTRAHA
- UPOZORNENIA TÝKAJÚCE SA PREVÁDZKY
- POKYNY K INŠTALÁCII
- SMERNICE TÝKAJÚCE SA FILTRA

NÁZVY ČASTÍ SK-5

- PREDNÁ/ZADNÁ ČASŤ
- OVLÁDACÍ PANEL
- ILUSTRAČNÝ DIAGRAM DISPLEJA

PRÍPRAVA..... SK-7

- INŠTALÁCIA FILTRA
- DOPLNENIE VODNEJ NÁDRŽE

PREVÁDZKA SK-9

- ČISTÝ VZDUCH A ZVLHČENIE
- ČISTÝ VZDUCH
- REŽIM ČISTEJ IÓNOVEJ SPRCHY
- RÝCHLOSŤ VENTILÁTORA
- TLAČIDLO ZAP./VYP. IÓNY PLASMACLUSTER
- DETSKÝ ZÁMOK

UŽITOČNÉ FUNKCIE..... SK-11

- OVLÁDANIE KONTROLIEK
- ČASOVAČ ZAPNUTIA
- ČASOVAČ VYPNUTIA
- NASTAVENIE CITLIVOSTI DETEKcie SENZORA

STAROSTLIVOSŤ A ÚDRŽBA SK-12

- INDIKÁTOR FILTRA
- INDEX STAROSTLIVOSTI
- ODSTRÁNENIE ZVLHČOVACIEHO FILTRA
- VODNÁ NÁDRŽ
- ZVLHČOVACÍ FILTER
- ZVLHČOVACIA MISKA A KRYT
- ZADNÝ PANEL
- HEPA FILTER/DEZODORIZAČNÝ FILTER
- JEDNOTKA
- VÝMENA FILTRA

RIEŠENIE PROBLÉMOV SK-17

TECHNICKÉ ÚDAJE SK-20

Ďakujeme vám za zakúpenie tejto čističky vzduchu od spoločnosti SHARP. Prečítajte si, prosím, pozorne tento návod na použitie skôr, ako budete používať čističku vzduchu. Po prečítaní tento návod uschovajte na dostupnom mieste, aby ste do neho mohli nahliadnuť aj v budúcnosti.

DÔLEŽITÉ BEZPEČNOSTNÉ POKYNY

Pri používaní elektrických zariadení by ste mali dodržiavať základné bezpečnostné opatrenia, mimo iné:

VÝSTRAHA – na zníženie nebezpečenstva skratu, požiaru, alebo poranenia:

- Pred použitím prístroja si prečítajte všetky pokyny.
- Používajte len zásuvku s napätím 220 – 240 voltov.
- **Prístroj nepoužívajte, ak sú napájací kábel alebo zástrčka poškodené, alebo ak je pripojenie k elektrickej zásuvke uvoľnené.**
- Zo zástrčky odstraňujte pravidelne prach.
- **Do prívodu ani vývodu vzduchu ventilácie nedávajte prsty ani iné cudzie predmety.**
- **Pri vyberaní zástrčky vždy uchopte zástrčku a nikdy neťahajte za kábel.** Mohlo by to spôsobiť elektrický výboj a/alebo požiar vplyvom skratu.
- Dávajte pozor, aby ste nepoškodili napájací kábel, mohli by ste spôsobiť skrat, nadmernú tvorbu tepla alebo požiar.
- **Nevyberajte zástrčku mokrými rukami.**
- **Nepoužívajte prístroj v blízkosti plynových zariadení ani ohnísk.**
- Pri dopĺňaní vody do nádrže na vodu, čistení prístroja alebo keď ho nebudete používať, nezabudnite ho odpojiť z elektrickej siete. Mohlo by to spôsobiť elektrický výboj a/alebo požiar vplyvom skratu.
- **Ak je napájací kábel poškodený, musí ho vymeniť výrobca, jeho servisný technik, autorizované servisné stredisko spoločnosti Sharp alebo kvalifikovaná osoba, aby sa zabránilo nebezpečenstvu.**
- Servis tejto čističky vzduchu môže vykonávať len autorizované servisné stredisko spoločnosti Sharp. Pri výskyte problémov, potrebe nastavenia alebo opravy kontaktujte najbližšie servisné stredisko.
- Prístroj nepoužívajte, keď používate aerosólové insekticídy, ani v miestnostiach, kde sú vo vzduchu zvyšky oleja, kadidlo, iskry od zapálených cigariet, chemické výpary, ani na miestach, v ktorých sa môže prístroj namočiť, ako napríklad kúpeľniach.
- Pri čistení prístroja si dávajte pozor. Silné korozívne čistiace prostriedky môžu poškodiť vonkajšok prístroja.
- Pri prenášaní prístroja odstráňte najprv vodnú nádrž a zvlhčovaciu misku a držte prístroj pomocou držiadiel nachádzajúcich sa na oboch stranách.
- Nepite vodu zo zvlhčovacej misky ani vodnej nádrže.
- Vymeňte každý deň vodu vo vodnej nádrži čerstvou vodou z vodovodného kohútika a pravidelne čistite vodnú nádrž a zvlhčovaciu misku. (Pozrite si stranu SK-13 a SK-14). Keď prístroj nepoužívate, vylejte vodu z vodnej nádrže a zvlhčovacej misky. Ak vo vodnej nádrži a/alebo zvlhčovacej miske necháte vodu, môže to spôsobiť plesnivenie, množenie baktérií a zápachy. V ojedinelých prípadoch môžu tieto baktérie nepriaznivo pôsobiť na zdravie.
- Toto zariadenie smú používať deti od 8 rokov a osoby so zníženými fyzickými, zmyslovými alebo mentálnymi schopnosťami, alebo nedostatkom skúseností a znalostí, pokiaľ na nich dohliada osoba zodpovedná za ich bezpečnosť, alebo ak im táto osoba dala pokyny ohľadom používania a chápu riziká. Deti sa nesmú so zariadením hrať. Deti by nemali vykonávať čistenie a údržbu, pokiaľ na nich niekto nedohliada.

POZNÁMKA – rušenie rádia alebo televízora

Ak táto čistička vzduchu môže spôsobiť rušenie príjmu rádia alebo televízie, pokúste sa opraviť rušenie jedným alebo viacerými nasledujúcimi opatreniami:

- Preorientujte alebo premiestnite príjmovú anténu.
- Zväčšite vzdialenosť medzi prístrojom a rádiovým/televíznym prijímačom.
- Pripojte zariadenie do zásuvky v inom okruhu ako je ten, do ktorého je zapojený prijímač.
- Vyhľadajte pomoc u predajcu alebo skúseného rádiového/televízneho technika.

UPOZORNENIA TÝKAJÚCE SA PREVÁDZKY

- Neblokujte vstupné a/alebo výstupné otvory ventilácie.
- Nepoužívajte prístroj v blízkosti ani na horúcich predmetoch, ako sú sporáky alebo ohrievače, ani tam, kde môžu prísť do kontaktu s parou.
- Prístroj obsluhujte vždy vo zvislej polohe.
- **Pri presúvaní prístroja ho držte pomocou držiadiel nachádzajúcich sa na oboch stranách.**
Keď je prístroj v prevádzke, nepresúvajte ho.
- Počas vlečenia na kolieskach nehýbte hlavnou jednotkou ani nemeňte jej smer.
- Nedávajte prístroj na povrchy, ako sú podložky tatami, podlahu, ktorá sa ľahko poškodí, na nerovné povrchy a hrubé koberce.
- Pri pohybe pomocou koliesok nimi pohybujte v horizontálnom smere.
- Pred premiestnením vypnite zariadenie a vyberte vodnú nádrž. Dávajte si pozor, aby ste si nezachytili prsty.
- **Nespúšťajte prístroj bez správnej inštalácie filtrov, vodnej nádrže a zvlhčovacej misky.**
- **Neumývajte ani opätovne nepoužívajte HEPA filter a dezodorizačný filter.**
Nielenže tým nezlepšíte výkon filtra, ale môžete tak spôsobiť úraz elektrickým prúdom alebo poruchu.
- **Vonkajšok čistite len jemnou handričkou.**
Nepoužívajte prchavé látky ani čistiace prostriedky.
Mohli by ste nimi poškodiť povrch prístroja alebo by mohol prasknúť.
Tiež by vplyvom toho nemuseli senzory pracovať správne.
- **To, ako často je treba vykonávať údržbu (odstraňovanie vodného kameňa), závisí od tvrdosti vody a množstva nečistôt v používanej vode; čím je voda tvrdšia, tým častejšie musíte vodný kameň odstraňovať.**
- **Udržujte prístroj z dosahu vody.**

DÔLEŽITÉ BEZPEČNOSTNÉ POKYNY

- Používajte len čerstvú vodu z vodovodného kohútika. Používaním iných zdrojov vody by ste mohli pomôcť množeniu plesní, húb a/alebo baktérií.
- Netraďte vodnou nádržou tak, že budete držať rúčku na prenos.
- Neodstraňujte zvlhčovací filter z rámu filtra.
- Pri odstraňovaní alebo čistení zvlhčovacej misky si dajte pozor, aby ste z nej nevyliali vodu.
- Neodstraňujte plavák ani valec.
Ak sa uvoľní plavák a/alebo valec, pozrite si stranu SK-18.
- Na údržbu zvlhčovacej misky a krytu nepoužívajte čistiace prostriedky.
Mohli by ste tak spôsobiť deformáciu, stratu lesku, prasknutie (únik vody)
- Počas údržby zadného panela ho nedrhnite príliš silne.
- Dezodorizačný filter pri umývaní neohýbajte ani neskladajte.

POKYNY K INŠTALÁCII

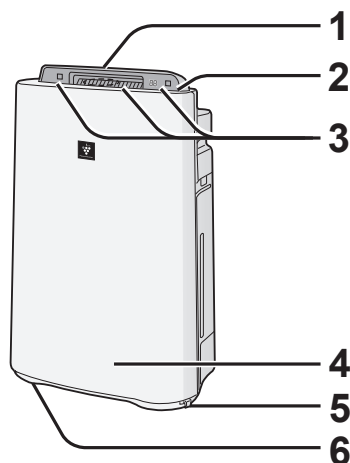
- **Prístroj umiestnite najmenej 2 m od zariadení využívajúcich elektrické vlny, ako sú napríklad televízory alebo rádiá, aby ste pri používaní prístroja zabránili elektrickému rušeniu.**
- **Vyhňte sa miestam, kde bude senzor vystavený priamemu vetru.**
Prístroj nemusí fungovať správne.
- **Vyhňte sa používaniu na miestach, kde sa môže prístroj dostať do kontaktu s nábytkom, látkami alebo inými predmetmi, ktoré by mohli zabrániť vstupu/ výstupu vzduchu ventilácie.**
- **Vyhňte sa miestam, kde bude prístroj vystavený kondenzácii alebo vplyvom veľkých zmien teploty. Vhodné podmienky sú pri teplote v miestnosti v rozmedzí 5 – 35 °C.**
- **Umiestnite na stabilný povrch s dostatočnou cirkuláciou vzduchu.**
Keď prístroj umiestnite na oblasť s hrubou kobercovou plochou, môže mierne vibrovať.
Prístroj umiestnite na rovný povrch, aby ste zabránili unikaniu vody z vodnej nádrže a/alebo zvlhčovacej misky.
- **Prístroj nepoužívajte na miestach, kde sa tvorí mastnota alebo olejový dym.**
Mohol by vplyvom toho prasknúť povrch alebo by senzor nemusel pracovať správne.
- **Prístroj umiestnite asi 30 cm (1 stopu) od steny, aby ste zaistili správne prúdenie vzduchu.**
Výkon zbierania prachu bude rovnaký aj vtedy, keď prístroj budete používať 3 cm od steny, ale dajte ho čo najďalej, pretože by mohol zašpiniť okolitú stenu alebo podlahu.

SMERNICE TÝKAJÚCE SA FILTRA

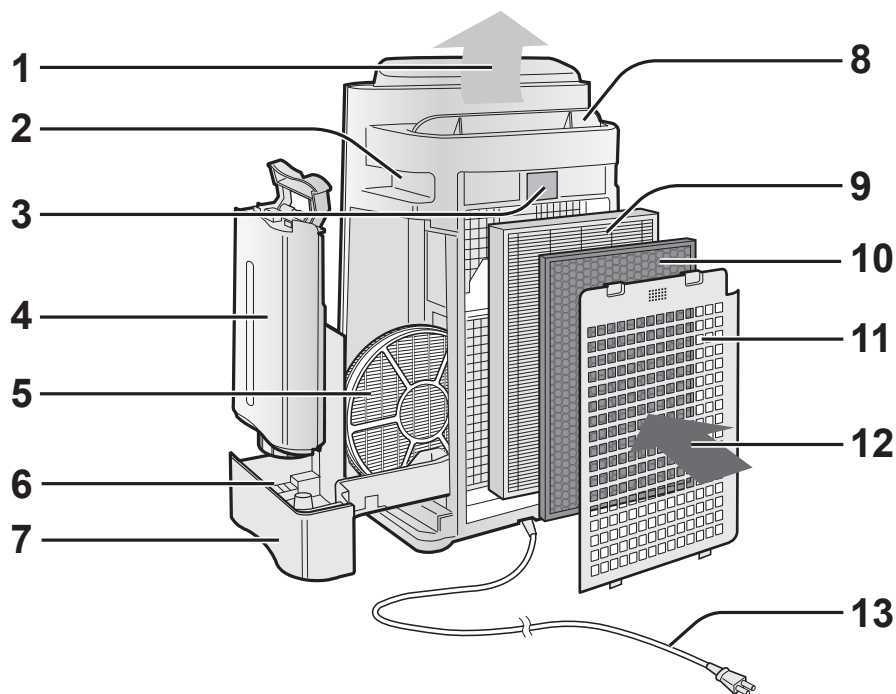
- Postupujte podľa pokynov v tomto návode, aby ste sa správne starali o filtre, a aby ste ich dobre udržiavali.

NÁZVY ČASTÍ

PREDNÁ/ZADNÁ ČASŤ



| | |
|---|--|
| 1 | Odvod vzduchu (predok) |
| 2 | Ovládací panel (pozrite si stranu SK-6) |
| 3 | Displej (pozrite si stranu SK-6) |
| 4 | Hlavná jednotka |
| 5 | Zarážka (2 miesta) |
| 6 | Koliesko (4 miesta) |

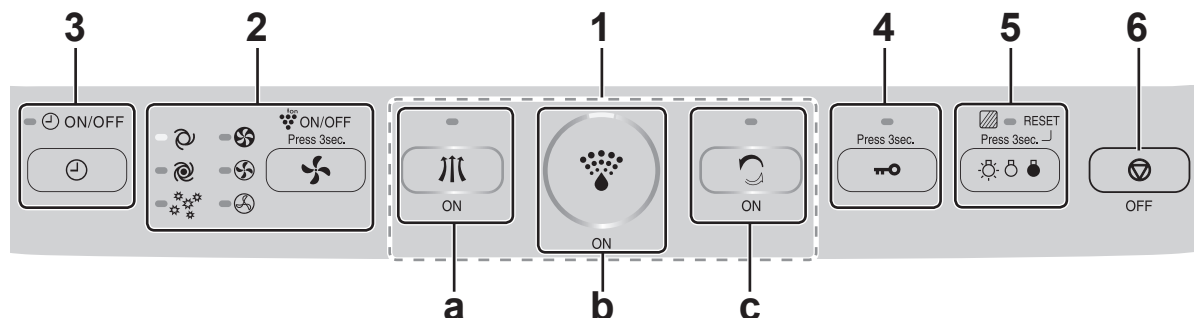


| | | | |
|---|---|----|--------------------------------------|
| 1 | Odvod vzduchu | 6 | Plavák |
| 2 | Rúčka (2 miesta) | 7 | Zvlhčovacia miska |
| 3 | Senzor (interný) •Prachový senzor •Senzor teploty/vlhkosti •Pachový senzor (len KC-D60EU a KC-D50EU) | 8 | Žalúzia (automaticky) |
| 4 | Vodná nádrž | 9 | HEPA filter (biely) |
| 5 | Zvlhčovací filter | 10 | Dezodorizačný filter (čierny) |
| | | 11 | Zadný panel (predfilter) |
| | | 12 | Prívod vzduchu |
| | | 13 | Napájací kábel/zástrčka |

SK-5

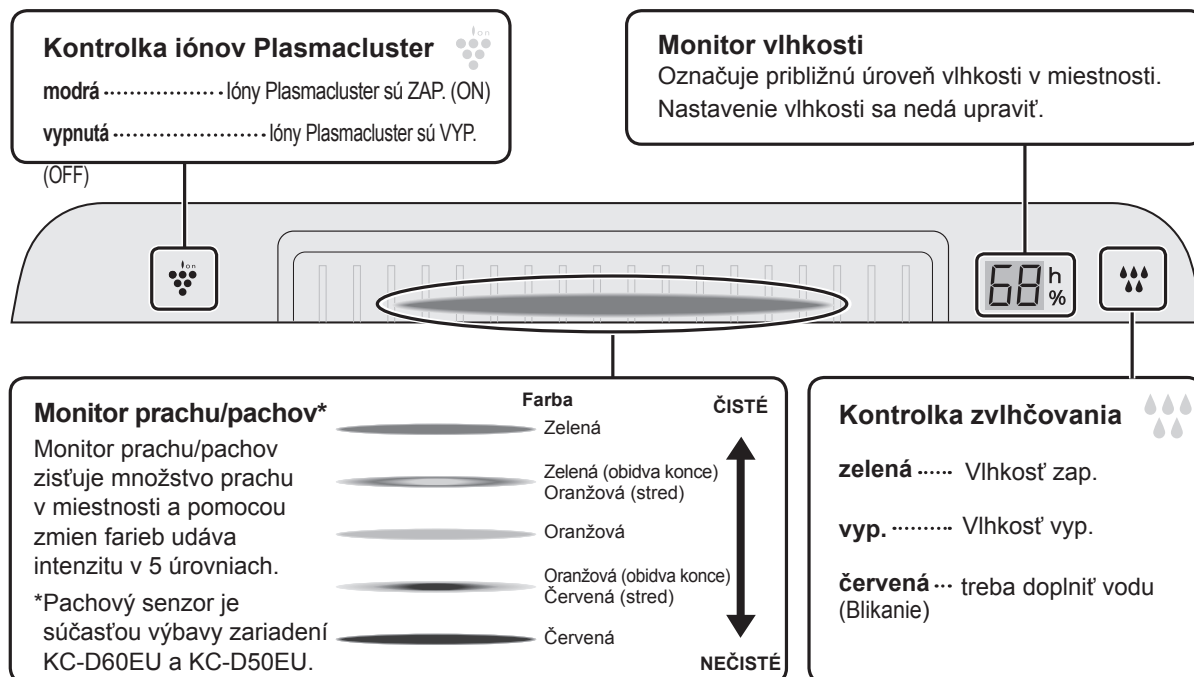
NÁZVY ČASTÍ

OVLÁDACÍ PANEL



| | | | |
|---|--|---|--|
| 1 | Tlačidlo Zap. | | |
| a | Tlačidlo režimu čistého vzduchu/KONTROLKA INDIKÁTORA (zelená) | | |
| b | Tlačidlo režimu čistého vzduchu a zvlhčenia/KONTROLKA INDIKÁTORA (zelená) | | |
| c | Tlačidlo režimu čistej iónovej sprchy/KONTROLKA INDIKÁTORA (zelená) | | |
| 2 | <ul style="list-style-type: none"> • Tlačidlo rýchlosti ventilátora/ KONTROLKA INDIKÁTORA (zelená) • Tlačidlo ZAP./VYP. iónov Plasmacluster (ON/OFF) (Stlačte a podržte aspoň 3 s) / KONTROLKA INDIKÁTORA (zelená) | 5 | <ul style="list-style-type: none"> • Tlačidlo ovládania kontroliek • Tlačidlo resetovania filtra (Stlačte a podržte aspoň 3 s) / KONTROLKA INDIKÁTORA (oranžová) |
| 3 | Tlačidlo ZAP./VYP. časovača (ON/OFF)/ KONTROLKA INDIKÁTORA (zelená) | 6 | Vypínač |
| 4 | Tlačidlo detského zámku (Stlačte a podržte aspoň 3 s) / KONTROLKA INDIKÁTORA (zelená) | | |

ILUSTRÁČNÝ DIAGRAM DISPLEJA



SK-6

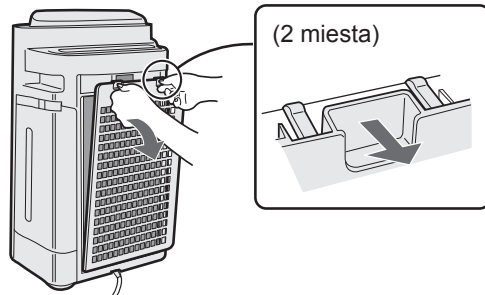
PRÍPRAVA



Nezabudnite vybrať zástrčku z elektrickej zásuvky.

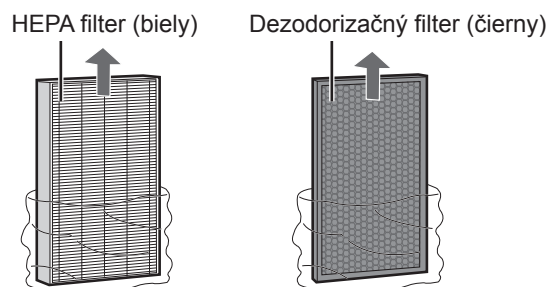
INŠTALÁCIA FILTRA

1



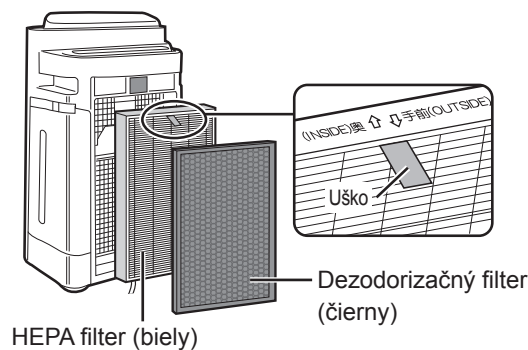
Odstráňte zadný panel.

2



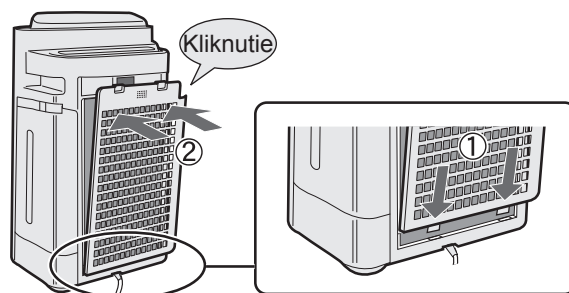
Odstráňte filtre z umelohmotného vrečka.

3



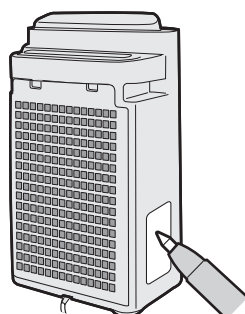
Nainštalujte filtre v správnom poradí tak, ako je to zobrazené.

4



Nainštalujte zadný panel.

5



Vyplňte na štítku s dátumom počiatočný dátum používania.

SLOVENSKY

SK-7

PRÍPRAVA

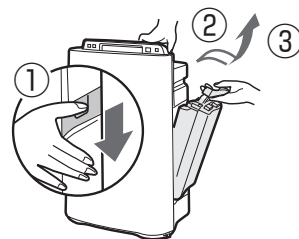


Nezabudnite vybrať zástrčku z elektrickej zásuvky.

DOPLNENIE VODNEJ NÁDRŽE

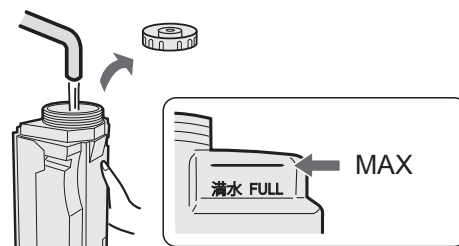
Keď chcete použiť režim čistého vzduchu a zvlhčenia alebo režim čistej iónovej sprchy.

1



Odstráňte vodnú nádrž zatlačením na rúčku smerom dole a potiahnutím smerom dopredu.

2



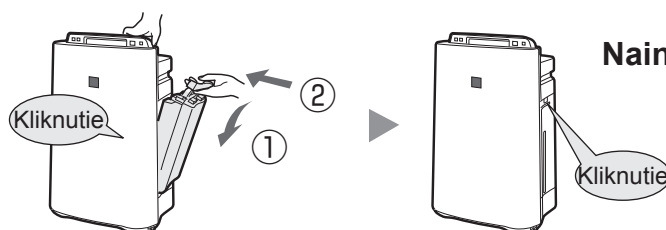
Naplňte vodnú nádrž vodou z vodovodného kohútika.



UPOZORNENIE

- Skontrolujte, či neuniká voda.
- Nezabudnite utrieť všetky zvyšky vody na vonkajšej strane vodnej nádrže.
- Pri prenášaní vodnej nádrže ju držte oboma rukami tak, aby otvor vodnej nádrže smeroval hore.

3



Nainštalujte vodnú nádrž.

UPOZORNENIE

- Prístroj nevystavujte vplyvu vody. Mohlo by to spôsobiť skrat a/alebo elektrický výboj.
- Nepoužívajte horúcu vodu (40 °C), chemické látky, aromatické látky, špinavú vodu ani iné poškodzujúce látky, inak by mohlo dôjsť k deformácii a/alebo poruche.
- Používajte len čerstvú vodu z vodovodného kohútika. Používaním iných zdrojov vody by mohlo dôjsť k množeniu plesní, húb a/alebo baktérií.

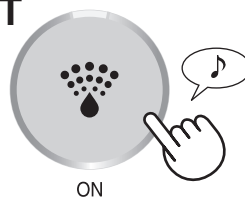
SK-8

PREVÁDZKA

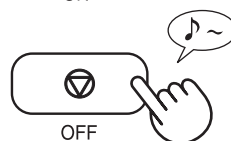
ČISTÝ VZDUCH A ZVLHČENIE

Použite na rýchle čistenie vzduchu, zníženie množstva pachov a zvlhčenie.

ŠTART





STOP



- Žalúzia sa automaticky otvorí a prístroj začne prevádzku.
- Vyberte požadovanú rýchlosť ventilátora. (Pozrite si stranu SK-10)
- Pokiaľ nebol odpojený napájací kábel, prevádzka začne v poslednom režime, v ktorom bol prístroj spustený.

POZNÁMKA

- Naplňte vodnú nádrž. (Pozrite si stranu SK-8)
- Keď je vodná nádrž prázdna, prístroj bude pracovať v režime čistého vzduchu a  bude blikať (červená).
 počas zvlhčovania svieti (zelená).

O režime automatického zvlhčenia

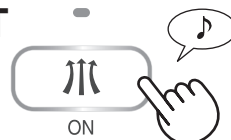
Senzory teploty/vlhkosti automaticky zisťujú a upravujú vlhkosť podľa zmien teploty v miestnosti. V závislosti od veľkosti a vlhkosti miestnosti nesmie vlhkosť presiahnuť 55 – 65 %. V takých prípadoch sa odporúča používať režim čistenia vzduchu a zvlhčenia/max.

| Teplota | Vlhkosť |
|-------------|---------|
| ~18 °C | 65 % |
| 18 °C~24 °C | 60 % |
| 24 °C~ | 55 % |

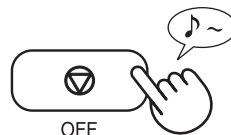
ČISTÝ VZDUCH

Používa sa, keď nie je potrebné ďalšie zvlhčenie.

ŠTART



STOP

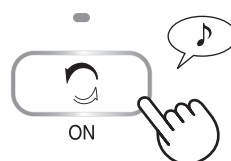


- Žalúzia sa automaticky otvorí a prístroj začne prevádzku.
- Vyberte požadovanú rýchlosť ventilátora. (Pozrite si stranu SK-10)
- Pokiaľ nebol odpojený napájací kábel, prevádzka začne v poslednom režime, v ktorom bol prístroj spustený.

REŽIM ČISTEJ IÓNOVEJ SPRCHY

Uvoľňuje ióny Plasmacluster s vysokou hustotou a 60 minút vypúšťa silný prúd vzduchu.

ŠTART



POZNÁMKA

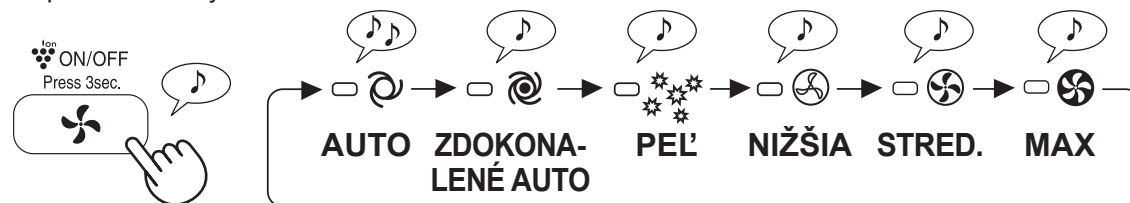
- Žalúzia sa automaticky otvorí a prístroj začne prevádzku.
- Ak je „režim iónov Plasmacluster“ vypnutý (OFF), ióny Plasmacluster sa nebudú uvoľňovať.
- Keď prístroj dokončí prácu, vráti sa do predchádzajúceho režimu.
- Tento režim sa počas prevádzky dá prepnúť na iný režim. Po prepnutí režimu však režim čistej iónovej sprchy nebude fungovať.
- Prístroj bude po dobu 10 minút uvoľňovať ióny Plasmacluster s maximálnym prúdením vzduchu, bude zbierať prach a zníži statickú elektrinu. Potom bude prístroj po dobu 50 minút pracovať a zvlhčovať silným prúdením vzduchu.
- Keď vlhkosť dosiahne správnu úroveň, prístroj prestane zvlhčovať a kontrolka Vlhkosti sa vypne.
- Keď je vodná nádrž prázdna, kontrolka Vlhkosti zabliká (červená) a prístroj bude pracovať bez zvlhčovania.

SK-9

PREVÁDZKA

RÝCHLOSŤ VENTILÁTORA

Vyberte požadovanú rýchlosť ventilátora.



POZNÁMKA

AUTO

Rýchlosť ventilátora sa automaticky prepne (medzi nastavením VYSOKÁ a NÍZKA) v závislosti od množstva nečistôt vo vzduchu. Senzory detekujú nečistoty kvôli efektívnemu čisteniu vzduchu.

ZDOKONALENÉ

AUTO

Prístroj bude automaticky pracovať na vyššej úrovni ako obvykle s intenzívnym uvoľňovaním veľmi hustých iónov Plasmacluster a bude zachytávať prach. Keď vlhkosť dosiahne aspoň 70 %, prístroj bude nepretržite vypúšťať silný prúd vzduchu.

PEĽ

Citlivosť PRACHOVÉHO SENZORA je automaticky nastavená na úroveň „VYSOKÁ“, senzor rýchlo detekuje nečistoty ako je prach a peľ a prístroj začne čistiť vzduch.

TLAČIDLO ZAP./VYP. IÓNY PLASMACLUSTER

(počas prevádzky)

ZAP. (ON)



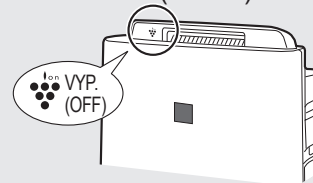
viac ako 3 s

VYP. (OFF)



viac ako 3 s

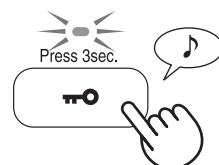
Keď je režim iónov Plasmacluster vypnutý (OFF), kontrolka iónov Plasmacluster (modrá) nesvieti.



DETSKÝ ZÁMOK

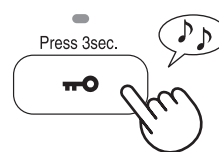
Obsluha displeja prístroja bude zablokovaná. Je to rovnaký spôsob ako spustenie operácie.

ZAP. (ON)



viac ako 3 s

ZRUŠENIE

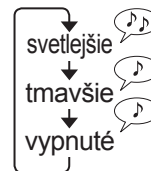
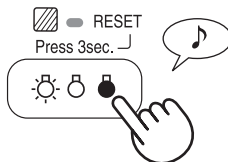


viac ako 3 s

UŽITOČNÉ FUNKCIE

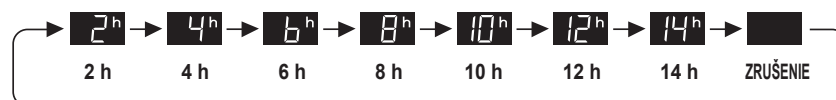
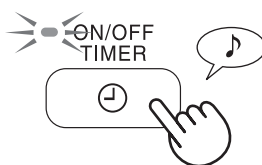
OVLÁDANIE KONTROLIEK

Túto funkciu použijete na výber požadovaného jas.



ČASOVAČ ZAPNUTIA

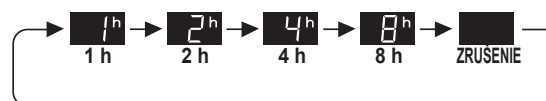
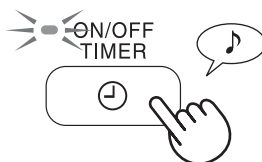
Vyberte požadovaný časový úsek. Po dosiahnutí vybraného času sa prístroj automaticky spustí.



(keď je prístroj vypnutý)

ČASOVAČ VYPNUTIA

Vyberte požadovaný časový úsek, keď je prístroj zapnutý. Po dosiahnutí vybraného času sa prístroj automaticky zastaví.



NASTAVENIE CITLIVOSTI DETEKcie SENZORA

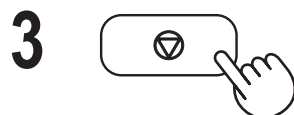
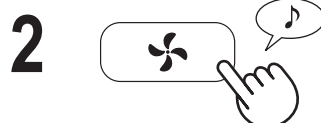
Ak je monitor prachu/pachov neustále červený, nastavte nastavenie na „nízka“, aby ste znížili citlivosť, a ak je monitor prachu a monitor pachov neustále zelený, nastavte nastavenie na „vysoká“, aby ste zvýšili citlivosť.

*Pachový senzor je súčasťou výbavy len zariadení KC-D60EU a KC-D50EU.

ČERVENÁ.....NASTAVTE na „NÍZKA“
ZELENÁ...NASTAVTE na „VYSOKÁ“



(keď je prístroj vypnutý)



UPOZORNENIE

- Ak do 8 sekúnd od nastavenia citlivosti senzora nestlačíte tlačidlo VYP, nastavenie sa automaticky uloží.
- Nastavenie citlivosti senzora sa uloží dokonca aj keď je prístroj odpojený z elektrickej siete.

SK-11

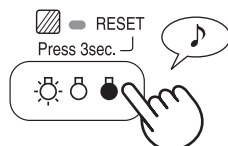
STAROSTLIVOSŤ A ÚDRŽBA



INDIKÁTOR FILTRA

Pri prevádzke na „STREDNOM“ objeme vetra sa kontrolka indikátora zapne asi po 720 hodinách. (30 dní × 24 hodín = 720)

(Doba osvetlenia sa v závislosti od objemu vetra líši približne medzi 360 – 1080 hodinami.)

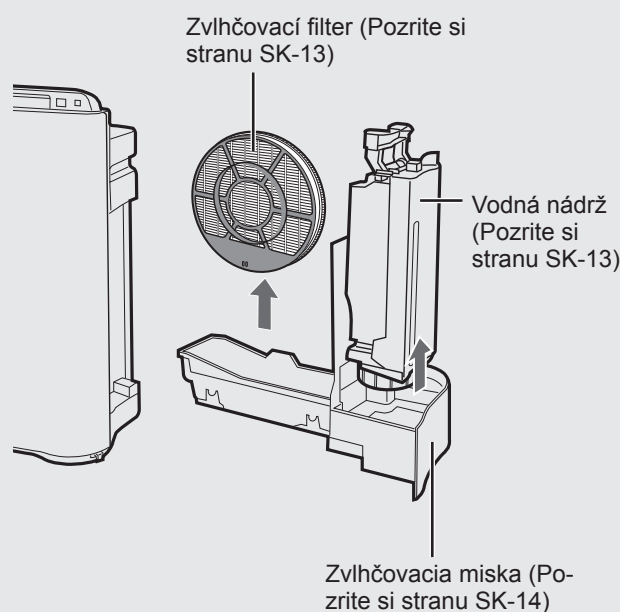


viac ako 3 s

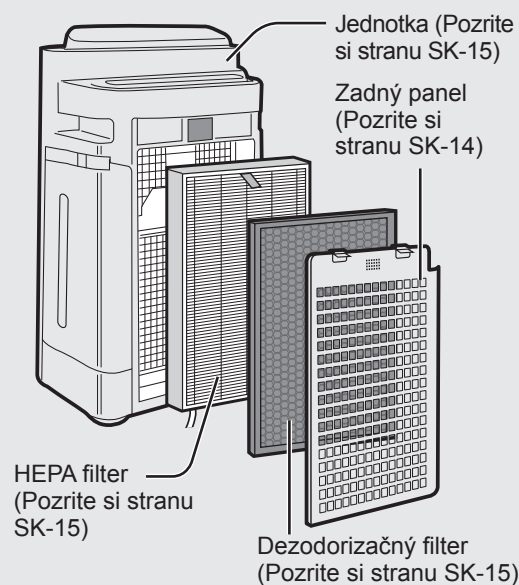
Upomienka na vykonanie údržby nižšie uvedených častí.
Po vykonaní údržby resetujte indikátor filtra. (Pozrite si stranu SK-13)

INDEX STAROSTLIVOSTI

- Zapne sa kontrolka indikátora filtra.

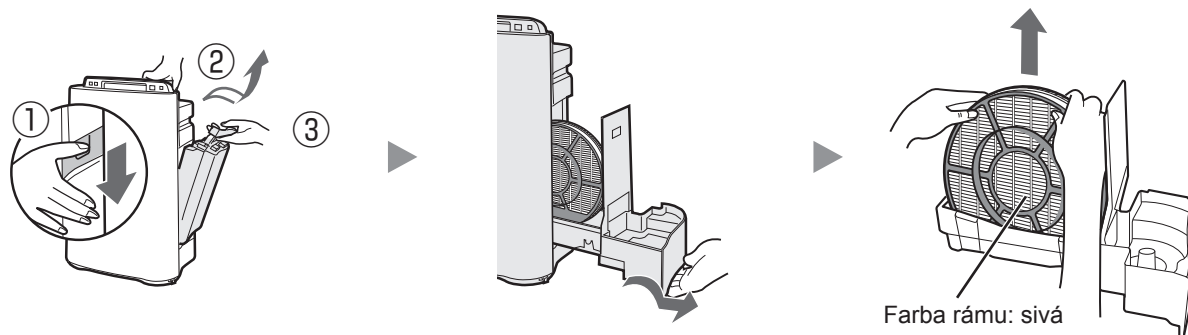


- Všimnete si nepríjemný zápach z výstupu vzduchu.
- Výkon filtra sa zjavne zhoršil a/alebo zápach pretrváva.



ODSTRÁNENIE ZVLHČOVACIEHO FILTRA

Po údržbe vymeňte časti správnym spôsobom.



SK-12

Nezabudnite vybrať zástrčku z elektrickej zásuvky.

VODNÁ NÁDRŽ

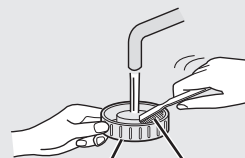
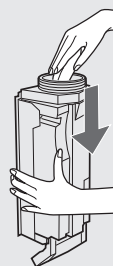


Opláchnite vnútro misky malým množstvom vody.

UPOZORNENIE

- Netraсте vodnou nádržou, ak ju držíte pomocou madla.
- Nepokladajte vodnú nádrž vekom nádrže smerom dole. (Mohlo by dôjsť k úniku vody.)

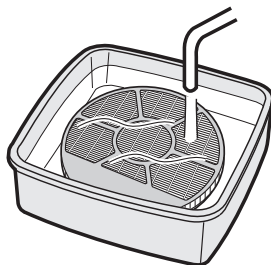
POZNÁMKA pri ťažko odstrániteľnej nečistote...



Veko nádrže Zubná kefka

Vyčistite vnútro vodnej nádrže mäkkou špongiou a veko nádrže vatovým tampónom alebo zubnou kefkou.

ZVLHČOVACÍ FILTER



Opláchnite veľkým množstvom vody.

UPOZORNENIE

- Neodstraňujte zvlhčovací filter z rámu filtra.
- Dajte si pozor, aby ste nevyliali vodu zo zvlhčovacej misky.

POZNÁMKA pri ťažko odstrániteľnej nečistote...

1. Ponorte do vody s roztokom na odstraňovanie vodného kameňa asi na 30 minút.
UPOZORNENIE Keď používate citrónovú šťavu, predĺžte dobu ponoru.
2. Pomocou veľkého množstva vody odstráňte roztok na odstraňovanie vodného kameňa.

Roztok na odstraňovanie vodného kameňa

- Kyselina citrónová (dostupná v niektorých drogériách)
- 100 % balená citrónová šťava bez dužiny.

<Pri použití kyseliny citrónovej>

2 ½ šálky vody

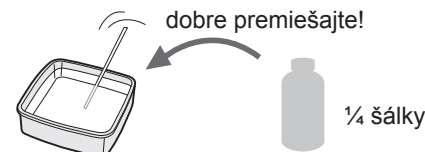


dobre premiešajte!

3 čajové lyžičky

<Pri použití citrónovej šťavy>

3 šálky vody



dobre premiešajte!

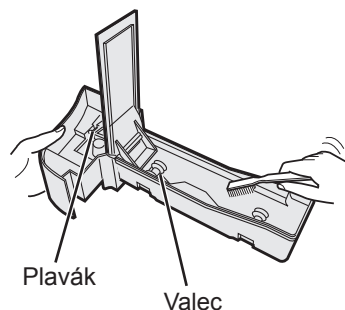
¼ šálky

SK-13

STAROSTLIVOSŤ A ÚDRŽBA



ZVLHČOVACIA MISKA A KRYT



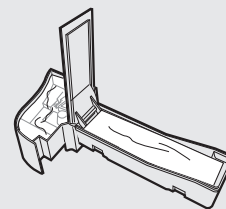
Opláchnite vnútro zvlhčovacej misky a vyčistite ho zubnou kefkou.

UPOZORNENIE

- Neodstraňujte plavák ani valec.
- Ak sa uvoľní plavák a/alebo valec. (Pozrite si stranu SK-18)

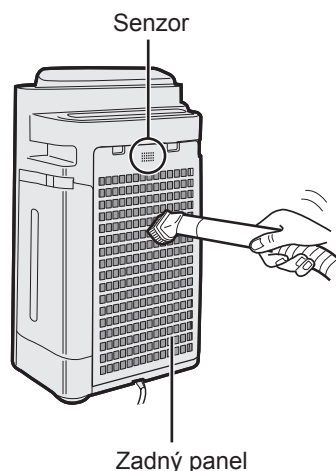
POZNÁMKA pri ťažko odstrániteľnej nečistote...

MISKA



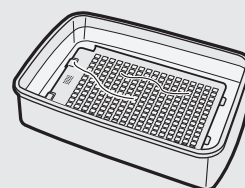
1. Naplňte misku do polovice vodou.
2. Pridajte malé množstvo kuchynského čistiaceho prostriedku.
3. Nechajte pôsobiť 30 minút.
4. Pomocou čistej vody odstráňte kuchynský čistiaci prostriedok.

ZADNÝ PANEL



Prach odstráňte opatrne pomocou nastavca vysávača alebo podobného nástroja.

POZNÁMKA pri ťažko odstrániteľnej nečistote...



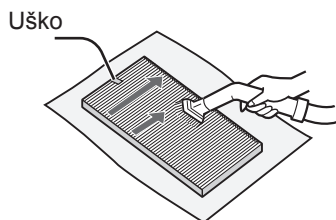
1. Ponorte do vody s kuchynským čistiacim prostriedkom asi na 10 minút.

UPOZORNENIE

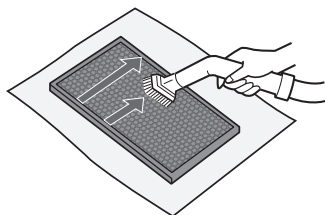
- NEDRHNITE silne zadný panel.
2. Pomocou čistej vody odstráňte kuchynský čistiaci prostriedok.
 3. Filter dôkladne osušte na dobre vetranom mieste.

Nezabudnite vybrať zástrčku z elektrickej zásuvky.

HEPA FILTER/ DEZODORIZAČNÝ FILTER



HEPA filter (biely)



Dezodorizačný filter (čierny)

Odstráňte prach na HEPA FILTRI a DEZODORIZAČNOM FILTRI.

UPOZORNENIE

NEUMÝVAJTE vo vode ani NESUŠTE na slnku.

• HEPA FILTER

Údržbu robte iba na strane s uškom. Nečistite opačnú stranu.

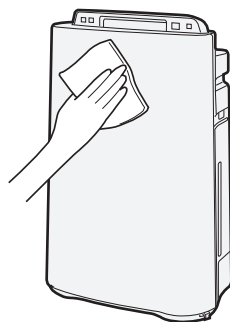
Filter je krehký, dajte si pozor, aby ste nepoužili príliš veľký tlak.

• DEZODORIZAČNÝ FILTER

Údržbu môžete robiť z oboch strán.

Ak na filter budete pôsobiť príliš veľkou silou, môže sa poškodiť, takže pri manipulácii s ním si dávajte pozor.

JEDNOTKA



Utrite suchou jemnou handričkou.

UPOZORNENIE

• Nepoužívajte prchavé látky

Benzén, riedilo, či leštiaci prášok môžu poškodiť povrch.

• Nepoužívajte čistiace prostriedky

Prísady čistiacich prostriedkov môžu poškodiť prístroj.



VÝMENA FILTRA

Načasovanie výmeny

Životnosť filtra sa líši v závislosti od prostredia v miestnosti, používania a umiestnenia prístroja. Ak prach alebo pachy pretrvávajú, vymeňte filter.

(Pozrite si časť „Prečítajte si túto príručku pred začatím obsluhy svojej novej čističky vzduchu“)

Nasledujúca životnosť filtra a doba výmeny sú založené na základe fajčenia 5 cigariet denne a zníženia zberného/dezodorizačného výkonu o polovicu v porovnaní s novým filtrom.

Ak sa výrobok používa v podmienkach podstatne horších ako je bežné používanie v domácnosti, odporúčame meniť filter ešte častejšie.

- | | |
|-----------------------|--------------------------|
| •HEPA filter | Asi 10 rokov po otvorení |
| •Dezodorizačný filter | Asi 10 rokov po otvorení |
| •Zvlhčovací filter | Asi 10 rokov po otvorení |

Model náhradného filtra

Nákup náhradného filtra konzultujte so svojim predajcom.

| MODEL ČISTIČKY VZDUCHU | MODEL NÁHRADNÉHO FILTRA | | |
|---------------------------|----------------------------|-------------------------------------|----------------------------------|
| | HEPA filter: 1 jednotka | Dezodorizačný filter: 1 jednotka | Zvlhčovací filter: 1 jednotka |
| KC-D40EU | FZ-D40HFE | FZ-D40DFE | FZ-A61MFR |
| KC-D50EU | FZ-D40HFE | FZ-D40DFE | |
| KC-D60EU | FZ-D60HFE | FZ-D60DFE | |

POZNÁMKA

Ako upomienku na ďalšiu výmenu použite štítok s dátumom.

Likvidácia filtrov

Použité filtre zlikvidujte v súlade s miestnymi zákonmi a nariadeniami.

Materiály HEPA filtra:

- Filter: Polypropylén
- Rám: Polyester

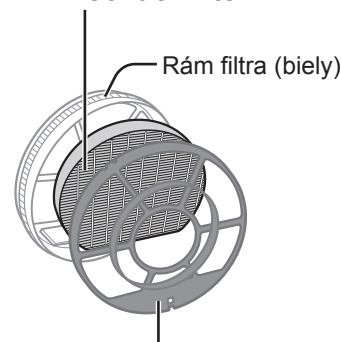
Materiály dezodorizačného filtra:

- Dezodorant: Aktívne uhlie
- Filter: Polyester, umelý hodváb

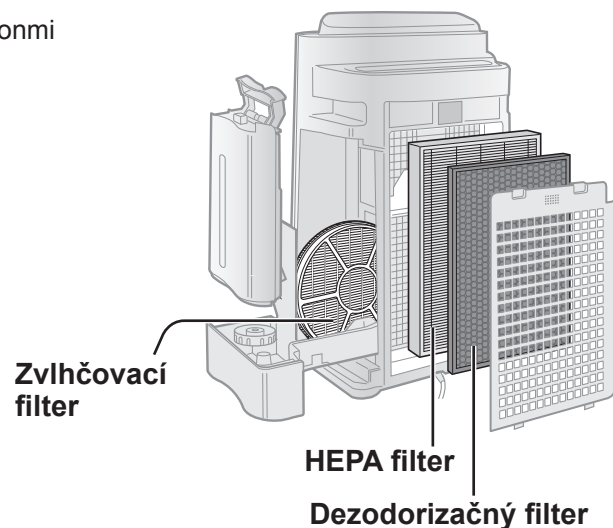
Materiál zvlhčovacieho filtra:

- Umelý hodváb, polyester

Zvlhčovací filter



Rám filtra (sivý)



RIEŠENIE PROBLÉMOV

Pred zavolaním do servisu si prosím pozrite nižšie uvedenú tabuľku Riešenie problémov, keďže problémom nemusí byť porucha prístroja.

| SYMPTÓM | NÁPRAVA (nie je porucha) |
|---|---|
| Pachy a dym sa neodstraňujú. | <ul style="list-style-type: none">• Ak sa vám filtre zdajú byť veľmi špinavé, vyčistite ich alebo ich vymeňte. (Pozrite si stranu SK-12, SK-13, SK-15) |
| Monitor prachu/pachov svieti na zeleno, dokonca aj keď je vzduch špinavý. | <ul style="list-style-type: none">• Vzduch môže byť špinavý v čase, keď bol prístroj pripojený. Odpojte prístroj, počkajte jednu minútu, a potom ho opäť zapojte. |
| Monitor prachu/pachov svieti na oranžovo alebo na červeno, dokonca aj keď je vzduch čistý. | <ul style="list-style-type: none">• Ak sú otvory prachového senzora špinavé alebo upchané, môže sa tým ovplyvniť činnosť senzora. Jemne očistite prachové senzory. (Pozrite si stranu SK-5) |
| Z prístroja je počuť klepanie alebo tikot. | <ul style="list-style-type: none">• Keď prístroj generuje ióny, môže byť z neho počuť klepot alebo tikot. |
| Vypúšťaný vzduch zapácha. | <ul style="list-style-type: none">• Skontrolujte, či filtre nie sú silne znečistené.• Vyčistite alebo vymeňte filtre.• Čističky vzduchu Plasmacluster emitujú stopové množstvo ozónu, ktorý môže spôsobovať zápach. |
| Prístroj nefunguje, keď je vo vzduchu cigaretový dym. | <ul style="list-style-type: none">• Je prístroj inštalovaný na mieste, kde je pre senzor ťažké zistiť cigaretový dym?• Sú otvory prachového senzora zablokované alebo upchané? (V takom prípade vyčistite otvory.) (Pozrite si stranu SK-5) |
| Svieti kontrolka indikátora filtra. | <ul style="list-style-type: none">• Po výmene filtrov pripojte napájací kábel k zásuvke a stlačte tlačidlo resetovania filtra. (Pozrite si stranu SK-12) |
| Monitor prachu/pachov je vypnutý. | <ul style="list-style-type: none">• Skontrolujte, či je nastavený režim vypnutia kontroliek. Ak je to tak, stlačte tlačidlo ovládania kontroliek pre aktiváciu kontroliek indikátora. (Pozrite si stranu SK-11) |
| Kontrolka indikátora dodávania vody nesvieti, keď je nádrž prázdna. | <ul style="list-style-type: none">• Skontrolujte polystyrénový plavák, či nie je špinavý. Vyčistite zvlhčovaciu misku. Uistite sa, či sa prístroj nachádza na rovnom povrchu. |
| Hladina vody v nádrži sa neznižuje, alebo sa znižuje pomaly. | <ul style="list-style-type: none">• Skontrolujte, či sú zvlhčovacia miska a vodná nádrž správne nainštalované. Skontrolujte zvlhčovací filter.• Keď je filter silne zanesený, vyčistite ho alebo ho vymeňte. (Pozrite si stranu SK-15 a SK-16) |
| Kontrolky monitora prachu/pachov často menia farbu. | <ul style="list-style-type: none">• Kontrolky monitora prachu/pachov automaticky menia farbu tak, ako sa pomocou prachového senzora a senzora pachov zisťujú nečistoty. |

RIEŠENIE PROBLÉMOV

| SYMPTÓM | NÁPRAVA (nie je porucha) |
|---|--|
| <p>Keď je odstránený valec/plavák/prepážka misky.</p> | <ul style="list-style-type: none"> Nainštalujte valec/plavák/prepážku misky v nižšie uvedenom poradí. |
| | |
| <p>PLAVÁK</p> <ol style="list-style-type: none"> Vložte plavák pod toto uško. Zasuňte uško plaváka do otvoru. Vložte do otvoru uško na druhej strane plaváka. | <p>VALEC</p> <p>Upevnite z bočnej strany valec v miske.</p> |
| <p>AUTOMATICKÝ REŠTART</p> | |
| <p>Po poruche napájania sa po obnovení napájania prevádzka automaticky obnoví.</p> | <p>Môžete nastaviť automatický reštart.</p> <ul style="list-style-type: none"> Aj keď sa počas prevádzky odpojí zástrčka alebo vyhorí poistka, ak sa obnoví napájanie, prevádzka bude pokračovať v predchádzajúcom prevádzkovom režime a s predchádzajúcimi nastaveniami. |
| <div style="display: flex; justify-content: space-between;"> <div data-bbox="170 1493 766 1934"> <p>ZAP. (ON) (keď je prístroj vypnutý)</p> <p>(súčasne po dobu viac ako 3 s)</p> </div> <div data-bbox="771 1493 1367 1934"> <p>ZRUŠENIE (keď je prístroj vypnutý)</p> <p>(súčasne po dobu viac ako 3 s)</p> </div> </div> <p style="text-align: center;">Ak kontrolka , , svieti 10 sekúnd, nastavenie je dokončené.</p> | |

ZOBRAZENIE CHÝB Ak sa chyba vyskytne znovu, kontaktujte servisné stredisko Sharp.

| DIGITÁLNE OZNAČENIE | DETAILY O CHYBE | NÁPRAVA |
|---------------------|-------------------------------------|--|
| E2 | Porucha zvlhčovacieho filtra. | Skontrolujte, či sú zvlhčovací filter, zvlhčovacia miska a valec správne nainštalované a potom opäť zapnite napájanie. |
| E1 | Porucha motora ventilátora. | Odpojte prístroj, počkajte jednu minútu, a potom ho opäť zapojte. |
| E4 | Porucha senzora teploty a vlhkosti. | |

TECHNICKÉ ÚDAJE

| Model | KC-D60EU | | | KC-D50EU | | | KC-D40EU | | | |
|------------------------------------|---|--------|--------|-----------------------------|--------|--------|-----------------------------|--------|--------|-----|
| | MAX | STRED. | NIŽŠIA | MAX | STRED. | NIŽŠIA | MAX | STRED. | NIŽŠIA | |
| Napájanie | 220 – 240 V 50-60 Hz | | | | | | | | | |
| Nastavenie rýchlosti ventilátora | Rýchlosť ventilátora (m ³ /hodinu) | | | | | | | | | |
| ČISTÝ VZDU- CH | Rýchlosť ventilátora (m ³ /hodinu) | 396 | 240 | 90 | 306 | 186 | 60 | 216 | 144 | 60 |
| | Menovitý výkon (W) | 80 | 24 | 5,5 | 54 | 17 | 5 | 25 | 12 | 5 |
| ČISTÝ VZDU- CH A ZVLH- ČENIE | Úroveň hluku (dBA) | 55 | 45 | 25 | 55 | 43 | 23 | 47 | 37 | 23 |
| | Rýchlosť ventilátora (m ³ /hodinu) | 366 | 240 | 90 | 288 | 186 | 60 | 180 | 144 | 60 |
| Kapacita vodnej nádrže (l) | Menovitý výkon (W) | 70 | 26 | 7 | 49 | 20 | 7 | 19 | 14 | 7 |
| | Úroveň hluku (dBA) | 54 | 45 | 25 | 54 | 43 | 23 | 43 | 37 | 23 |
| Senzory | Zvlhčenie (ml/hodinu)*1 | 660 | 480 | 230 | 600 | 460 | 190 | 440 | 370 | 190 |
| | Odporúčaná veľkosť miestnosti (m ²)*2 | ~48 | | | | | | | | |
| Typ filtra | Prach/pach/teplota a vlhkosť | | | | | | | | | |
| Dĺžka kábla (m) | Prach/pach/teplota a vlhkosť | | | | | | | | | |
| Rozmery (mm) | 420 (Š) × 242 (H) × 637 (V) | | | 399 (Š) × 230 (H) × 615 (V) | | | 399 (Š) × 230 (H) × 615 (V) | | | |
| Hmotnosť (kg) | 8,6 | | | 7,9 | | | 7,9 | | | |

- *1 Účinnosť zvlhčovania sa mení podľa vnútornej a vonkajšej teploty a vlhkosti.
Účinnosť zvlhčovania sa zvyšuje so zvyšovaním teploty alebo znižovaním vlhkosti.
Účinnosť zvlhčovania sa znižuje so znižovaním teploty alebo zvyšovaním vlhkosti.
- *2 Podmienky merania: 20 °C, 30 % vlhkosť (JEM1426)
- *3 Odporúčaná veľkosť miestnosti je vhodná na prevádzku prístroja s maximálnou rýchlosťou ventilátora.
Odporúčaná veľkosť miestnosti označuje priestor, v ktorom sa môže do 30 minút odstrániť určité množstvo prachových častíc.
Veľkosť miestnosti, v ktorej strede sa dá na kubický centimeter namerat 7000 iónov (vo výške približne 1,2 metra od zeme), keď je výrobok umiestnený vedľa steny a beží so stredným výkonom.
- *4 Filter odstraňuje viac ako 99,97 % prachových častíc s veľkosťou 0,3 mikrónov. (JEM1467)

Spotreba energie v pohotovostnom režime
Aby mohli byť počas toho, ako je napájací kábel zapojený do elektrickej zásuvky, obsluhované elektrické obvody, spotrebuje tento výrobok asi 0,9 W energie v pohotovostnom režime.
Keď prístroj nepoužívate, odpojte pre šetrenie energie napájací kábel.



Upozornenie: Váš produkt je označený týmto symbolom. Znamená, že použité elektrické a elektronické zariadenia sa nemôžu vhadzovať do domového odpadu. Musia sa vrátiť v súlade so systémom oddeleného zberu.

A. Informácie o likvidácii pre používateľov (súkromné domácnosti)

1. V Európskej únii

AK CHCETE ZLIKVIDOVAŤ TOTO ZARIADENIE, NEVYHADZUJTE HO DO KONTAJNERA S BEŽNÝM ODPADOM A NEHÁDŽTE HO DO OHŇA!

Použité elektrické a elektronické zariadenie sa musí zbierať a spracovať ODDELENE v súlade s miestnym zákonom.

Oddelený zber podporuje spracovanie šetrné k životnému prostrediu, podporí sa recyklácia materiálov a minimalizuje sa koncové množstvo odpadu. NESPRÁVNA LIKVIDÁCIA môže kvôli obsahu určitých látok poškodiť ľudské zdravie a životné prostredie! Odovzdajte POUŽITÉ ZARIADENIE dostupnému miestnemu (obvykle mestskému) zbernému miestu. V prípade pochybností o likvidácii kontaktujte miestne úrady alebo svojho predajcu a spýtajte sa na správny spôsob likvidácie starého zariadenia.

IBA PRE POUŽÍVATEĽOV V EURÓPSKEJ ÚNII A NIEKTORÝCH INÝCH KRAJINÁCH; NAPRIKĽAD NÓRSKA A ŠVAJČIARSKA: Vašu účasť na separovanom zbere vyžaduje zákon.

Vyššie zobrazený symbol sa objavuje na elektrických a elektronických zariadeniach (alebo na balení), aby to používateľom pripomínal.

Od používateľov zo SÚKROMNÝCH DOMÁCNOSTÍ sa požaduje, aby použili existujúce zariadenia na recykláciu. Vrátenie je bezplatné.

Ak vaše zariadenie bolo použité na FIREMNÉ ÚČELY, kontaktujte predajcu spoločnosti SHARP, ktorý vás informuje o vrátení zariadenia. Možno budete musieť niesť náklady za vrátenie. Malé zariadenia (v malom množstve) môžu byť odovzdané vo vašom miestnom zbernom mieste. Pre Španielsko: Ohľadom vrátenia vašich použitých výrobkov sa informujte na zavedený systém zberu u svojej obecnej správy.

2. V iných krajinách mimo EÚ

Ak chcete tento výrobok zlikvidovať, informujte sa prosím u vašej obecnej správy na správny postup pri likvidácii tohto zariadenia.

Pre Švajčiarsko: Použité elektrické a elektronické zariadenia môžete zadarmo vrátiť obchodníkovi, i keď nekupujete nový produkt. Zoznam ďalších zberných miest nájdete na internetových stránkach www.swico.ch alebo www.sens.ch.

B. Informácie o likvidácii pre podnikateľov.

1. V Európskej únii

Ak ste tento produkt používali na podnikateľské účely a teraz ho chcete zlikvidovať:

Obráťte sa na svojho predajcu produktov SHARP, ktorý vás informuje o vrátení produktu. Možno budete musieť niesť náklady za vrátenie a recykláciu. Malé produkty (v malom množstve) môžu byť odovzdané vo vašom miestnom zbernom mieste.

Pre Španielsko: Ohľadom vrátenia vašich použitých výrobkov sa informujte na zavedený systém zberu u svojej obecnej správy.

2. V iných krajinách mimo EÚ

Ak chcete tento výrobok zlikvidovať, informujte sa prosím u vašej obecnej správy na správny postup pri likvidácii tohto zariadenia.

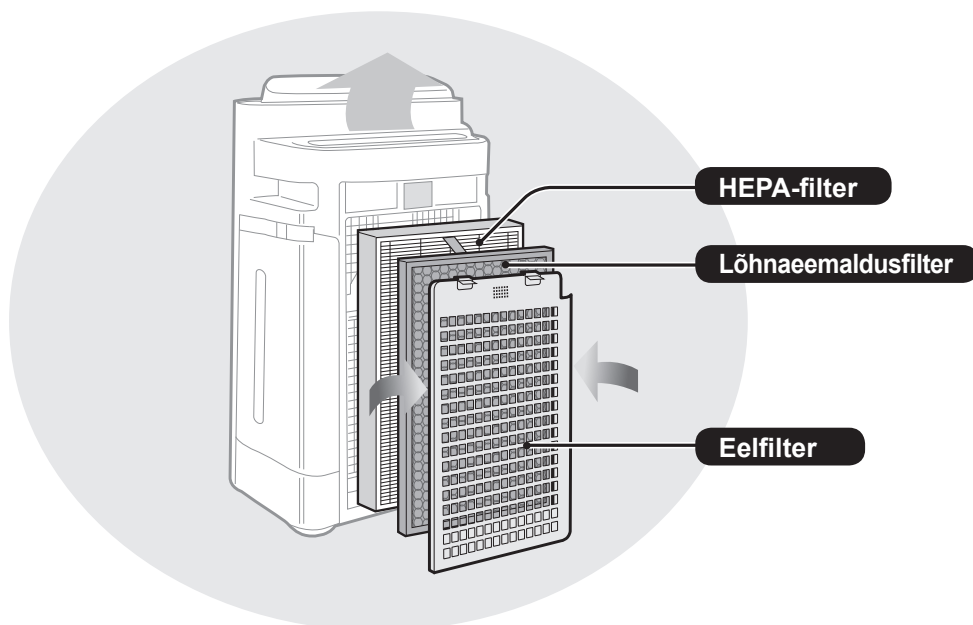
Palun lugege läbi enne uue õhupuhasti kasutusse võtmist

Õhupuhastaja tõmbab õhuhaarde kaudu sisse toa õhku, juhib õhu läbi seadmes asuva eelfiltri, pestava lõhnaeemaldusfiltri ning HEPA-filtri, väljutab seejärel õhu läbi väljalaskeava. HEPA-filter suudab filtrit läbivast õhust eemaldada 99,97% kuni 0,3 mikroni suuruseid tolmuosakesi ning aitab samuti õhust lõhnu eemaldada. Lõhnaeemaldusfilter absorbeerib järk-järgult filtrit läbivat õhku.

Osad filtrite poolt absorbeeritud lõhnad võivad aja jooksul laguneda ning tekitada sellega täiendavaid lõhnu. Kasutuskohast sõltuvalt, eriti kui toodet kasutatakse äärmuslikes keskkondades (oluliselt tõsisemad võrreldes tavapärase kodumajapidamises kasutatavaga), võib selline lõhn muutuda tugevaks oodatust märksa lühema perioodi jooksul. Sellise lõhna püsimisel tuleb filtrit välja vahetada.

MÄRKUS

- Õhupuhastaja on nähtud ette eemaldama õhus leiduvat tolmu ja lõhnu, kuid mitte kahjulikke gaase (näiteks sigaretsuitsus leiduvat süsinikmonoksiidi). Kui lõhnaallikas pole kõrvaldatud, ei pruugi õhupuhastaja lõhna täielikult eemaldada.



(Ühistel joonistel on kujutatud mudelit "KC-D60EU".)

OMADUSED

Ainulaadne õhutootlustehnoloogiate kombinatsioon

Kolmekordne filtreerimissüsteem + Plasmacluster + Niisutamine

KOGUB TOLMU*

Eelfilter kogub tolmu ja muud suuremõõdulised õhus leiduvad osakesed.

VÄHENDAB LÕHNNU

Lõhnaemaldusfilter absorbeerib paljud kodumajapidamises tavapärase lõhnad.

VÄHENDAB ÕIETOLMU JA HALLITUST*

HEPA-filter peatab kuni 99,97% osakesetest, mis võivad olla nii väikesed kui 0,3 mikronit.

VÄRSKENDAB

Plasmacluster töötleb õhku sarnaselt loodusega, väljutades võrdselt nii positiivseid kui negatiivseid ioone.

NIISUTAB

*Kui õhku tõmmatakse läbi filtrisüsteemi.

Sensor Technology jälgib pidevalt õhu kvaliteeti ning reguleerib automaatselt seadme tööd vastavalt õhu tuvastatud puhtusele ja niiskusele.

SISUKORD

OLULISED OHUTUSJUHISEDET-2

- HOIATUS
- KASUTAMIST PUUDUTAVAD ETTEVAATU-SABINÕUD
- PAIGALDUSJUHISED
- FILTRI JUHISED

DETAILIDE NIMETUSED.....ET-5

- EESTVAADE / TAGANTVAADE
- JUHTPANEEL
- DISPLEID ILLUSTREERIV JOONIS

ETTEVALMISTAMINEET-7

- FILTRI PAIGALDAMINE
- VEEPAAKI VEE LISAMINE

KASUTAMINEET-9

- PUHTA ÕHU NIISUTAMINE
- ÕHU PUHASTAMINE
- PUHAS IOONIVIHM
- VENTILAATORI KIIRUS
- PLASMACLUSTER ION SISSE/VÄLJA
- LAPSELUKK

KASULIKUD FUNKTSIOONIDET-11

- VALGUSTUSE JUHTIMINE
- TAIMER SISSE
- TAIMER VÄLJA
- ANDURI TUVASTAMISTUNDLIKKUSE REGULEERIMINE

PUHASTAMINE JA HOOLDAMINE....ET-12

- FILTRI NÄIDIK
- HOOLDAMISE INDEKS
- NIISUTUSFILTRI EEMALDAMINE
- VEEPAAK
- NIISUTUSFILTER
- NIISUTUSVANN JA KATE
- TAGAPANEEL
- HEPA-FILTER / LÕHNAEEMALDUSFILTER
- SEADE
- FILTRI VAHETAMINE

TÕRGETE LAHENDAMINEET-17

SEADME DETAILNE KIRJELDUSET-20

Täname teid käesoleva õhupuhastaja SHARP Air Purifier ostmise eest. Palun lugege antud juhend enne õhupuhastaja kasutamist tähelepanelikult läbi.

Läbilugemise järel hoidke juhend käepärases kohas alles hilisemaks uuesti läbivaatamiseks.

OLULISED OHUTUSJUHISED

Elektriseadmete kasutamisel tuleb kinni pidada põhilistest ettevaatusabinõudest sh järgmistest:

HOIATUS – elektrilöögi, tulekahju või kehavigastuste ohu vältimiseks:

- Lugege kõik juhised enne seadme kasutamist läbi.
- Kasutage ainult 220-240 V pistikupesaga.
- **Ärge kasutage seadet, kui toitejuhe või -pistik on kahjustatud või ühendus voluvõrgu pistikupesaga on nõrgenenud.**
- Puhastage pistikut regulaarselt tolmust.
- **Ärge sisestage sõrmi ega võõrobjekte õhu sissevõtu- või väljalaskeavasse.**
- **Toitepistikut eemaldamisel hoidke alati pistikust ning ärge tõmmake juhtmest.**
Tulemuseks võib olla elektrilöök ja/või lühis.
- Ärge kahjustage toitejuhet; kahjustatud toitejuhe võib põhjustada elektrilööki, liigset kuumust või süttimist.
- **Ärge eemaldage pistikut märgade kätega.**
- **Ärge kasutage seadet gaasiseadmete või kaminat läheduses.**
- Veepaagi täitmisel, seadme puhastamisel või kui seadet ei kasutata, tuleb seade voluvõrgust lahti ühendada. Vastasel juhul võib tulemuseks olla elektrilöök ja/või lühis.
- **Kui toitejuhe on kahjustatud, peab selle võimalike ohtude vältimiseks vahetama välja tootja, tootja hooldusesindaja, Sharpi volitatud teeninduskeskus või mõni teine sama kvalifikatsiooniga isik.**
- Antud õhupuhastajat peaks hooldama ainult Sharpi volitatud teeninduskeskus. Probleemide tekkimisel, reguleerimiseks või remontimiseks pöörduge palun lähima teeninduskeskuse poole.
- Ärge kasutage seadet, kui lähedal kasutatakse aerosool-putukatõrjevahendeid või ruumides, kus leidub õliääke, viirukit, süüdatud sigarettidest tulevaid sädemeid, kemikaalide aure, või kohtades, kus seade võib saada märjaks (näiteks pesuruumides).
- Olge seadme puhastamisel ettevaatlikud. Tugevatoimelised korrodeerivad puhastusvahendid võivad välispinda kahjustada.
- Seadet kandes eemaldage kõige pealt veepaak ja niisutusvann ning hoidke seadet mõlemalt poolt käepidemetest.
- Ärge kasutage niisutusvannis või veepaagis olevat vett joomiseks.
- Vahetage veepaagis olev vesi iga päev värske kraanivee vastu ning puhastage regulaarselt niisutusvanni ja veepaaki. (Vt ET-13 ja ET-14). Kui seadet ei kasutata, tühjendage veepaak ja niisutusvann veest. Veepaaki ja/või niisutusvanni jäetud vesi võib tuua kaasa hallituse, bakterid ja ebameeldivad lõhnad.
Erandjuhtudel võivad sellistel bakteritel olla tervisele kahjulik mõju.
- Antud seadet võivad kasutada 8 aastased ja vanemad lapsed ja pärsitud füüsiliste, sensorsete või vaimsete võimetega, või kogemuste või teadmisteta isikud, kui nende tegevust jälgitakse või seadme ohutu kasutamise osas antakse juhiseid ja nad mõistavad kaasas käivaid ohtusid. Lastel pole lubatud seadmega mängida. Puhastamist ja kasutajapoolset hooldust ei ole lubatud teostada lastel kui nende tegevust ei jälgita.

MÄRKUS – raadio- või telesaadete segamine

Juhul, kui käesolev õhupuhastaja põhjustab häireid raadio- või telesaadete vastuvõtus, proovige kõrvaldada häireid ühe või mitme järgneva meetmega:

- Suunake või asetage mujale vastuvõtuantenn.
- Suurendage vahemaad seadme ja raadio/teleri vahel.
- Ühendage seade vastuvõtjast erinevasse vooluahelasse.
- Pidage abi saamiseks nõu kogenud raadio-/teleritehnikuga.

KASUTAMIST PUUDUTAVAD ETTEVAATUSABINÕUD

- Ärge katke kinni õhu sisse- ja/või väljalaskeavasid.
- Ärge kasutage seadet kuumade objektide, näiteks ahjude või kütteseadete lähedal või peal, või kohtades, kus seade või puutuda kokku auruga.
- Kasutage seadet alati püstises asendis.
- **Seadme teisaldamisel hoidke kinni seadme mõlemal küljel asuvates käepidemetest.**
Ärge liigutage töötavat seadet.
- Ärge liigutage ega muutke rattaid tõmmates põhiseadme suunda.
- Tatami mattide, kergelt kahjustatavad põrandate, ebaühtlaste kohtade ja paksu vaipkatte korral tuleb seade üles tõsta ja siis teisaldada.
- Ratastel liigutamise korral liigutage seadet horisontaalsuunas.
- Enne seadme liigutamist lülitage seade välja ning eemaldage veepaak; jälgige, et sõrmed vahele ei jääks.
- **Ärge laske seadmel töötada ilma korralikult paigaldatud filtrite, veepaagi ja niisutusvannita.**
- **Ärge peske ega taaskasutage HEPA-filtrit ja lõhnaemaldusfiltrit.**
See ei paranda filtri toimimist ning võib põhjustada elektrilööki või tõrkeid seadme töös.
- **Puhastage seadme välispinda ainult pehme lapiga.**
Ärge kasutage volatiilseid vedelikke ega puhastusvahendeid.
Seadme pind võib saada kahjustada või mõraneda.
Lisaks võivad selle tulemusena tekkida andurite töös tõrked.
- **Vajaliku hoolduse (katlakivist puhastamine) sagedus sõltub teie kasutatava vee karedusest või vee puhtusest; mida karedam on vesi, seda sagedamini tuleb katlakivi eemaldada.**
- **Hoidke seade veest eemal.**

OLULISED OHUTUSJUHISED

- Kasutage ainult värsket kraanivett. Teiste veeallikate kasutamine võib soodustada hallituse, seente ja/või bakterite kasvu.
- Ärge raputage veepaaki kandmiskäepidemest hoides.
- Ärge eemaldage niisutusfiltrit filtriraamilt.
- Niisutusvanni eemaldamisel ja puhastamisel vältige vee mahaajamist.
- Ärge eemaldage ujukit ega rullikut.
Vaadake alajaotist ET-18, kui ujuk ja/või rullik ära tulevad.
- Ärge kasutage puhastusvahendeid niisutusvanni ja katte hoolduseks.
See võib põhjustada deformatsiooni, värvimuutust, möranemist (vee leke)
- Tagapaneeli hoolduse teostamisel ärge hõõruge seda tugevalt.
- Vältige filtri painutamist või voltimist pesemise ajal.

PAIGALDUSJUHISED

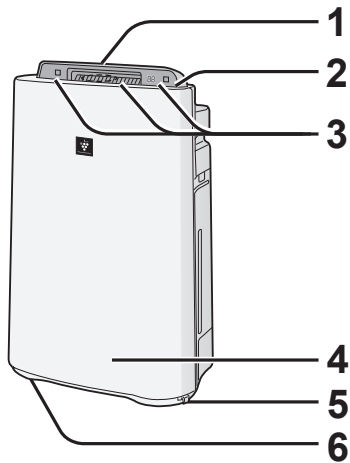
- **Seadme kasutamisel asetage see elektrilise segamise vältimiseks vähemalt 2 m kaugusele elektromagnetlaineid kasutatavatest seadmetest nagu raadiotest või teleritest.**
- **Vältige kohti, kus andurid puutuksid kokku otsese tuulega.**
Seade ei pruugi korralikult töötada.
- **Vältige kasutamist kohtades, kus mööbel, kangad või teised esemed võivad puutuda vastu või takistada õhu sisse- ja/või väljalaskeavasid.**
- **Vältige kohti, kus seade võib puutuda kokku kondenseerumise või suurte temperatuurimuutustega. Kasutamiseks sobiv toatemperatuur on vahemikus 5 – 35 °C.**
- **Asetage seade piisava õhutsirkulatsiooniga kindlale pinnale.**
Paigutades seadme paksu vaipkattega pinnale, võib seade kergelt vibreerida.
Asetage seade tasasele pinnale, et vältida vee lekkimist veepaagist ja/või niisutusvannist.
- **Vältige asukohti, kus võib olla mäaret või tekkida õlist suitsu.**
Selle tulemusena võib seadme välispind möraneda ning anduri töös võib tekkida tõrkeid.
- **Sobiva õhuvoolu tagamiseks asetage seade umbes 30 cm (1 jalga) seinast eemale.**
Tolmukogumise jõudlus on sama, kui kasutada seadet isegi 3 cm kaugusel seinast, aga asetage see siiski nii eemale kui võimalik, kuna see võib määrada ümbritsevat seina või põrandat.

FILTRI JUHISED

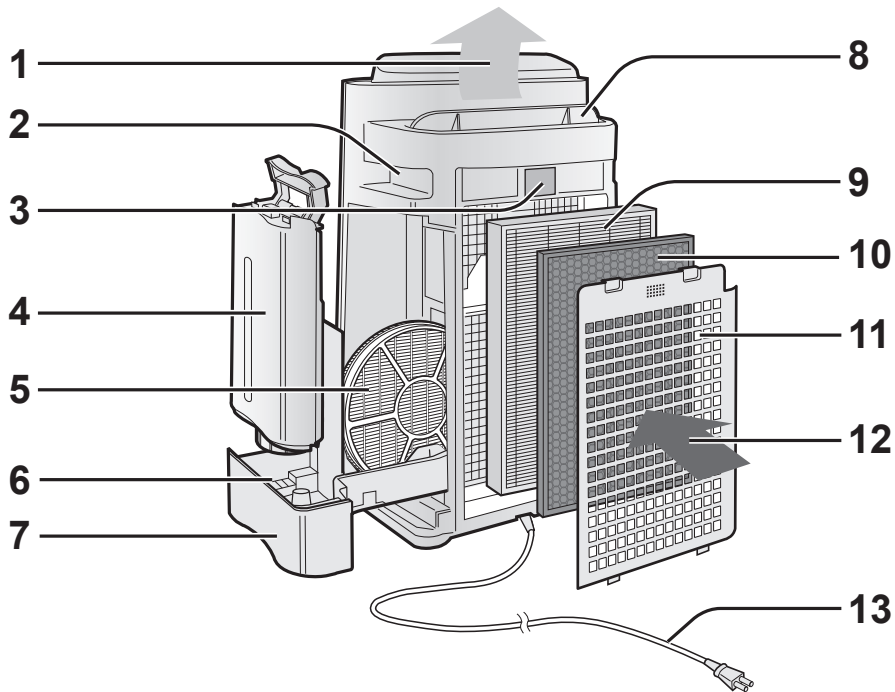
- Järgige käesolevas juhendis toodud juhiseid filtri õigeks hooldamiseks ja puhastamiseks.

DETAILIDE NIMETUSED

EESTVAADE / TAGANTVAADE



| | |
|---|---------------------------|
| 1 | Õhu väljalase (eesküljel) |
| 2 | Juhtpaneel (Vt ET-6) |
| 3 | Displei (Vt ET-6) |
| 4 | Põhiseade |
| 5 | Stopper (2 asukohta) |
| 6 | Rattad (4 asukohta) |



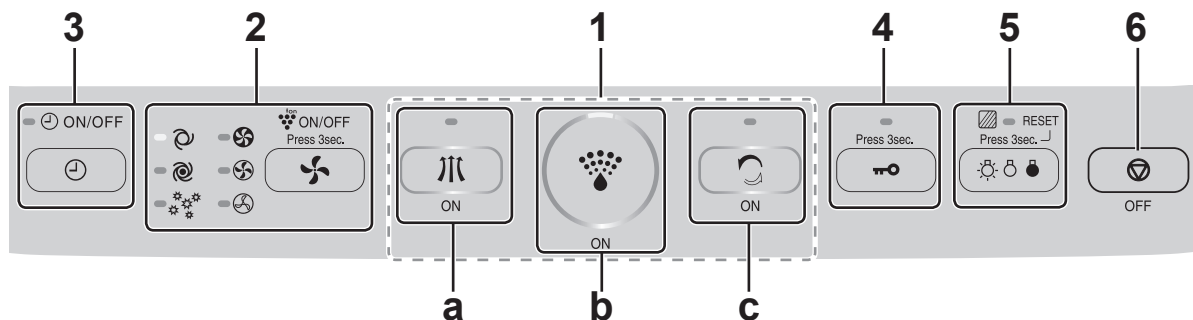
| | | | |
|---|---|----|---------------------------|
| 1 | Õhu väljalase | 6 | Ujuk |
| 2 | Käepide (2 asukohta) | 7 | Niisutusvann |
| 3 | Andur (sisemine) •Tolmuandur •Temperatuur / õhuniiskuse andur •Lõhnaandur (Ainult KC-D60EU ja KC-D50EU) | 8 | Õhuribi (autom) |
| 4 | Veepaak | 9 | HEPA-filter (valge) |
| 5 | Niisutusfilter | 10 | Lõhnaemaldusfilter (must) |
| | | 11 | Tagapaneel (eelfilter) |
| | | 12 | Õhu sisselase |
| | | 13 | Toitejuhe / -pistik |

ET-5

EESTI

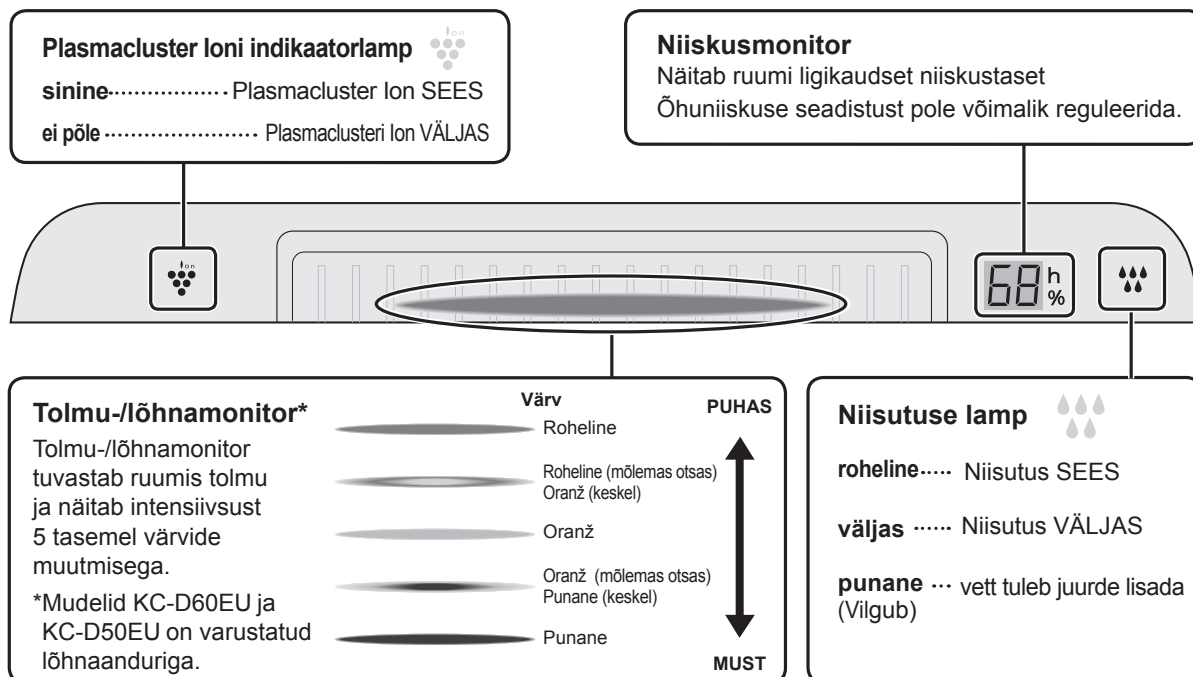
DETAILIDE NIMETUSED

JUHTPANEEL



| | | | |
|---|---|---|--|
| 1 | Toide sees nupp | | |
| a | ÕHU PUHASTAMISE REŽIIMI nupp / NÄIDIKLAMP (roheline) | | |
| b | ÕHU PUHASTAMISE JA NIISUTAMISE REŽIIMI nupp / NÄIDIKLAMP (roheline) | | |
| c | REŽIIMI PUHAS IOONIVIHM nupp / NÄIDIKLAMP (roheline) | | |
| 2 | <ul style="list-style-type: none"> • VENTILAATORI TÖOKIIRUSE nupp / INDIKAATORLAMP (roheline) • Plasmacluster Ion SEES / VÄLJAS nupp (vajutage 3 s) / INDIKAATORLAMP (roheline) | 5 | <ul style="list-style-type: none"> • LAMPIDE JUHTIMISE nupp • Nupp FILTRI LÄHTESTAMINE (Vajutage 3 s) / INDIKAATORLAMP (oranž) |
| 3 | TAIMER SISSE/VÄLJA nupp / INDIKAATORLAMP (roheline) | 6 | TOIDE VÄLJAS nupp |
| 4 | Nupp LAPSELUKK (Vajutage 3 s) / INDIKAATORLAMP (roheline) | | |

DISPLEID ILLUSTREERIV JOONIS



ET-6

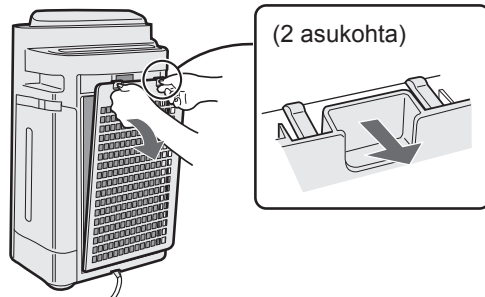
ETTEVALMISTAMINE



Eemaldage pistik kindlasti pistikupesast.

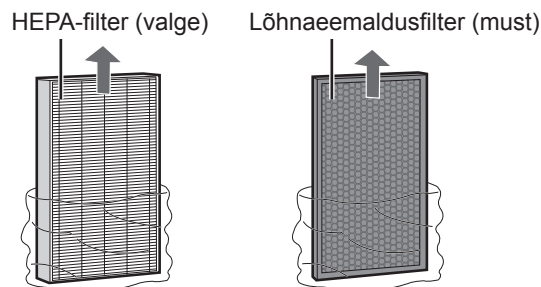
FILTRI PAIGALDAMINE

1



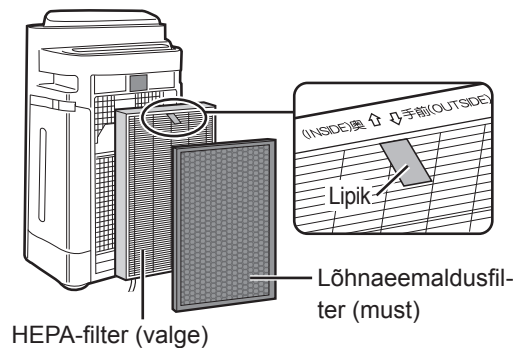
Eemaldage tagapaneel.

2



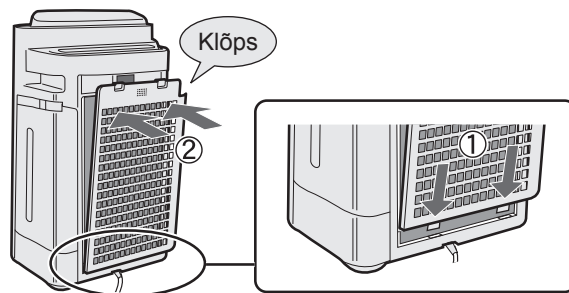
Võtke filtrid plastikkotist välja.

3



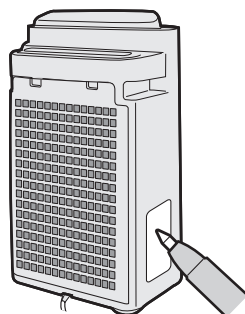
Paigaldage filtrid õiges järjekorras näidatud viisil.

4



Paigaldage tagapaneel.

5



Kirjutage kuupäevasildile kasutamise alguskuupäev.

ET-7

EESTI

ETTEVALMISTAMINE



Eemaldage pistik kindlasti pistikupesast.

VEEPAAKI VEE LISAMINE

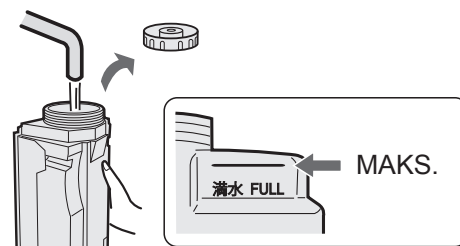
Kasutades režiimi puhta õhu niisutamine või režiimi puhas ionivihm

1



Vajutades käepidet alla ja tõmmates seda ettepoole eemaldage veepaak.

2



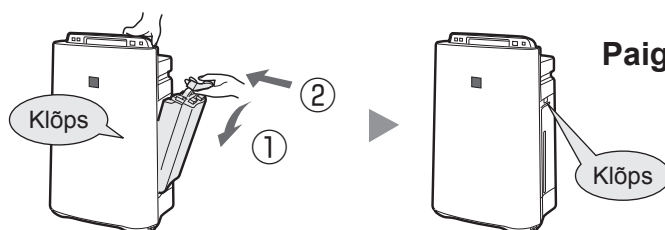
Täitke veepaak kraaniveega.



ETTEVAATUST

- Veenduge, et vett ei leki.
- Pühkige paagi välispinnalt liigne vesi ära.
- Veepaagi kandmisel hoidke seda mõlema käega, nii et veepaagi ava oleks suunatud üles.

3



Paigaldage veepaak.

ETTEVAATUST

- Ärge laske seadmehel veega kokku puutuda. See võib põhjustada elektrilööki ja/või lühist.
- Ärge kasutage kuumat vett (40 °C), keemilisi aineid, aroomiaineid, musta vett ega teisi kahjustavaid aineid; need võivad põhjustada seadme deformatsiooni ja/või tõrkeid seadme töös.
- Kasutage ainult värsket kraanivett. Teiste veeallikate kasutamine võib soodustada hallituse, seente ja/või bakterite kasvu.

KASUTAMINE

PUHTA ÕHU NIISUTAMINE

Kasutatakse õhu kiireks puhastamiseks, lõhnade eemaldamiseks ja niisutamiseks.

KÄIVITAMINE



SEISKAMINE



- Õhuribi avaneb ja seade alustab automaatselt töötamist.
- Valige ventilaatori soovitud kiirus. (Vt ET-10)
- Kui toitejuhet pole vahepeal vooluvõrgust välja tõmmatud, algab töötamine viimati kasutatud režiimis.

MÄRKUS

- Täitke veepaak veega. (Vt ET-8)
- Kui veepaak on tühi, siis seade töötab režiimis "ÕHU PUHASTAMINE" ning 🌫️ vilgub (punaselt). Niisutamise ajal põlevad 🌿 (rohelistelt).

Lähemalt automaatse niisutamise režiimist

Temperatuuri-/niiskusandurid tuvastavad ja reguleerivad õhuniiskust automaatselt vastavalt ruumi õhutemperatuurile. Ruumi suurusest ja õhuniiskusest sõltuvalt ei tohi õhuniiskus olla suurem kui 55~65%. Sellistel puhkudel on soovitatav kasutada režiimi ÕHU PUHASTAMINE JA NIISUTAMINE/MAKS.

| Temperatuur | Õhuniiskus |
|-------------|------------|
| ~18 °C | 65% |
| 18 °C~24 °C | 60% |
| 24 °C~ | 55% |

ÕHU PUHASTAMINE

Kasutatakse siis, kui õhku pole vaja niisutada.

KÄIVITAMINE



SEISKAMINE

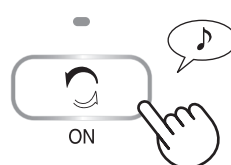


- Õhuribi avaneb ja seade alustab automaatselt töötamist.
- Valige ventilaatori soovitud kiirus. (Vt ET-10)
- Kui toitejuhet pole vahepeal vooluvõrgust välja tõmmatud, algab töötamine viimati kasutatud režiimis.

PUHAS IOONIVIHM

Vabastab suure tihedusega Plasmacluster ioone ning väljutab 60 minuti vältel tugeva õhuvoolu.

KÄIVITAMINE



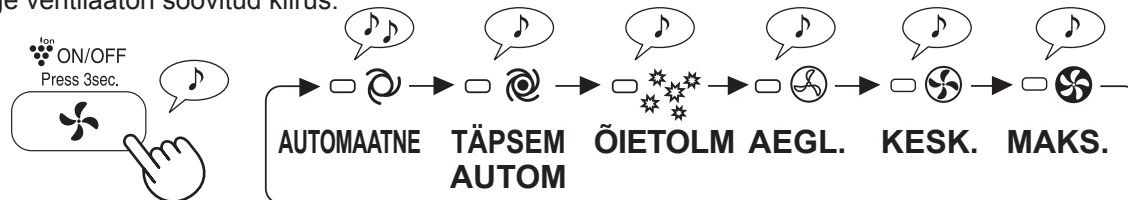
MÄRKUS

- Õhuribi avaneb ja seade alustab automaatselt töötamist.
- Kui "Plasmacluster Ion 🌫️" on SEES, siis Plasmaclusteri ioone ei väljastata.
- Töötamise lõppedes naaseb seade tagasi eelmise töörežiimi.
- Sellele režiimile on võimalik lülituda ka töötamise ajal. Režiim PUHAS IOONIVIHM siiski ei toimi peale režiimi vahetamist.
- Seade väljastab Plasmacluster ioone maksimaalsel õhuvooluga ja kogub tolmu vähendades samal ajal staatilist elektrit 10 minuti vältel. Peale seda töötab seade tugeva õhuvooluga niisutades 50 minutit.
- Kui õhuniiskus saavutab õige taseme lõpetab seade niisutamise ja niisutamise indikaatorlamp kustub.
- Kui veepaak on tühi, vilgub niisutamise indikaatorlamp (punaselt) ja seade töötab ilma niisutamiseteta.

KASUTAMINE

VENTILAATORI KIIRUS

Valige ventilaatori soovitud kiirus.



MÄRKUS

- AUTOMAATNE** Ventilaatori töökiirust muudetakse automaatselt (KIIRE ja AEGLANE vahel) sõltuvalt õhus leiduva mustuse ulatusest. Mõjusa õhupuhastuse tagamiseks tuvastavad andurid õhu mustust.
- TÄPSEM AUTOM** Seade töötab automaatselt normaalsest tugevamini vabastades intensiivsemalt suure tihedusega Plasmaclusteri ioone ja kogudes tolmu. Kui niiskuse tase saavutab 70% või rohkem, väljutab seade jätkuvalt tugevat õhuvoolu.
- ÕIETOLM** Tolmuanduri tundlikkus on automaatselt seadistatud tasemele KÕRGE ja tuvastab õhu puhastamiseks mustuse, nagu tolm ja õietolm.

PLASMACLUSTER ION SEES/VÄLJAS

(töötades)

SEES



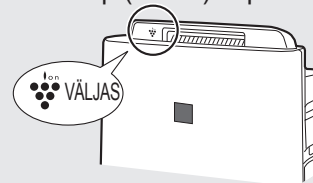
Rohkem kui 3 sekundit.

VÄLJAS



Rohkem kui 3 sekundit.

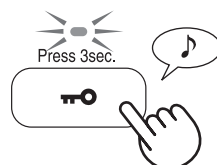
Kui Plasmacluster ion on VÄLJAS, siis Plasmacluster Ioni indikaatorlamp (sinine) ei põle.



LAPSELUKK

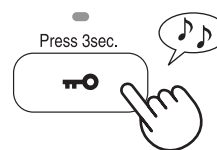
Seadme displei kasutamine on lukustatud. Sama meetod, mis käivitamistoimingul.

SEES



Rohkem kui 3 sekundit.

TÜHISTAMINE

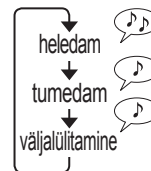
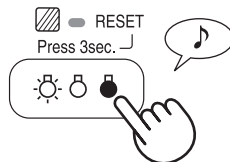


Rohkem kui 3 sekundit.

KASULIKUD FUNKTSIOONID

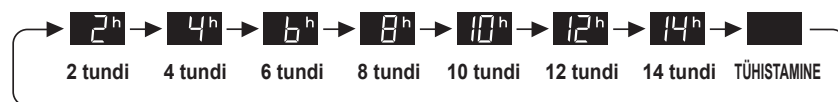
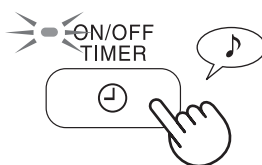
VALGUSTUSE JUHTIMINE

Kasutage seda funktsiooni soovitud heleduse saavutamiseks.



TAIMER SISSE

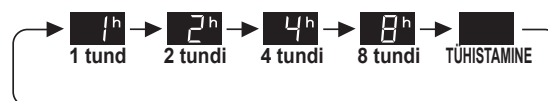
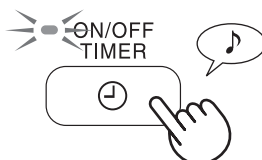
Valige soovitud aja pikkus. Seade alustab automaatselt tööd peale määratud aja möödumist.



(Kui seade on VÄLJA LÜLITATUD)

TAIMER VÄLJA

Valige soovitud aja pikkus, kui seade töötab. Seade alustab automaatselt tööd peale määratud aja möödumist.



ANDURI TUVASTAMISTUNDLIKKUSE REGULEERIMINE

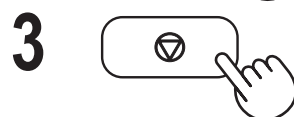
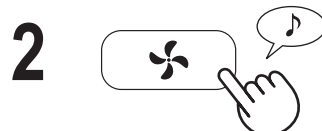
Valige seadeks "madal", kui TOLMU-/LÖHNAMONITOR on pidevalt punased, et tundlikkust vähendada, ning valige seadeks "kõrge", kui TOLMU-/LÖHNAMONITOR on pidevalt rohelised, et tundlikkust suurendada.

*Ainult mudelid KC-D60EU ja KC- D50EU on varustatud lõhnaanduriga.



PUNANE..... SEADISTATUD "MADAL"
ROHELINE...SEADISTATUD "KÕRGE"

(Kui seade on VÄLJA LÜLITATUD)



ETTEVAATUST

- Kui tundlikkuse reguleerimisest 8 sekundi möödudes ei vajutata toide VÄLJAS nupule, salvestatakse seadistus automaatselt.
- Anduri tundlikkuse seadistus salvestatakse ka siis, kui seade on toitepistik on pistikupesast välja tõmmatud.

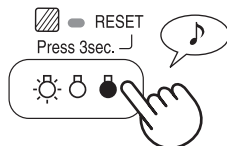
ET-11

PUHASTAMINE JA HOOLDAMINE



FILTRI NÄIDIK

Näidiklamp lülitub „KESKMISE“ tuule tugevusega režiimis töötades umbes 720 tunni möödudes sisse. (30 päeva × 24 tundi = 720.)
(Näidiklambi sisselülitumise aeg varieerub umbes 360 - 1080 tundi sõltuvalt tuule tugevusest)

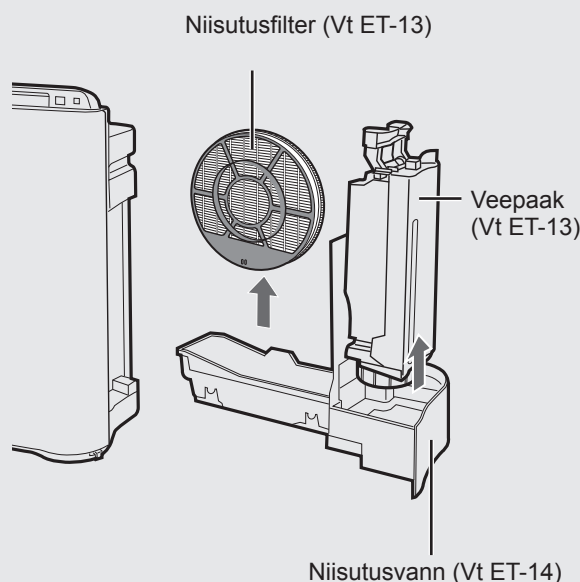


Meeldetuletus all nimetatud osade hooldamiseks.
Hooldamise järel lähtestage filtri indikaator (vt ET-13)

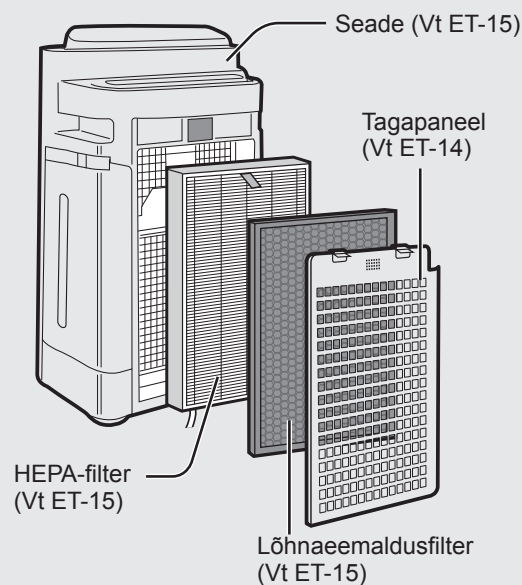
Rohkem kui 3 sekundit.

HOOLDAMISE INDEKS

- Filtri indikaatorlamp põleb.

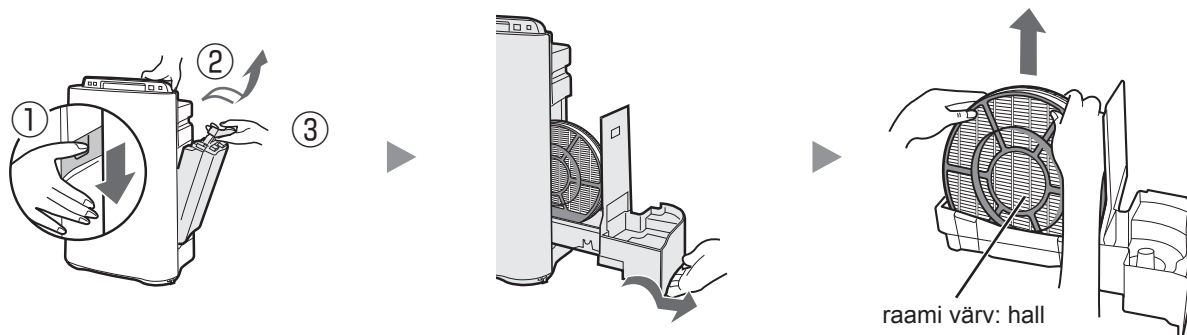


- Kui panete tähele õhu väljalaskeavast tulevat ebameeldivat lõhna.
- Filtri toimimine tundub halvenevat ning / või tekkinud on püsiv lõhn.



NIISUTUSFILTRI EEMALDAMINE

Hooldamise järel pange detailid täpselt tagasi.



ET-12

Eemaldage pistik kindlasti pistikupesast.

VEEPAAK



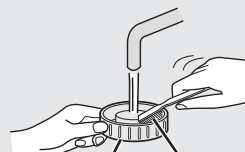
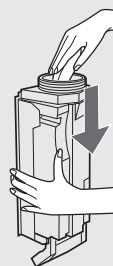
Loputage seest vähese koguse veega.

ETTEVAATUST

- Ärge raputage veepaaki kandmiskäepidemest hoides.
- Ärge asetage veepaaki maha paagikork allapoole (vesi võib lekkida)

MÄRKUS

tugeva määrdumise korral...

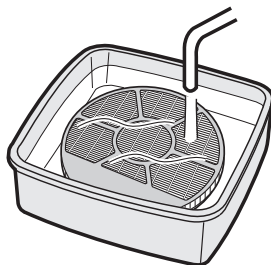


Paagi kork

Hambahari

Puhastage veepaagi sisemus pehme švammiga ning paaki korki vatitupsu või hambaharjaga.

NIISUTUSFILTER



Loputage ohtra veega.

ETTEVAATUST

- Ärge eemaldage niisutusfiltrit filtriraamilt.
- Vältige vee mahaajamist niisutusvannist.

MÄRKUS

tugeva määrdumise korral...

1. Leotage katlakivist puhastamise lahuses umbes 30 minutit.
ETTEVAATUST Sidrunimahla kasutamisel leotage kauem.
2. Eemaldage katlakivist puhastamise lahus ohtra veega.

Katlakivist puhastamise lahus

- Sidrunhape (saadaval mõnedes kodukeemiakauplustes)
- 100% pudeldatud sidrunimahl ilma viljalihata.

<Sidrunhappe kasutamisel>

2 ½ tassi vett

segage korralikult!



3 teelusikatäit

<Sidrunimahla kasutamisel>

3 tassi vett

segage korralikult!



¼ tassi

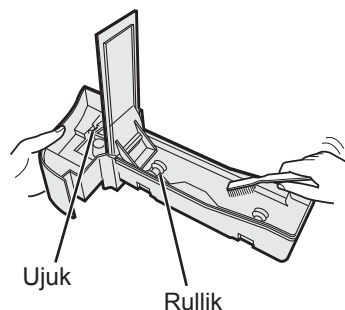
EESTI

ET-13

PUHASTAMINE JA HOOLDAMINE



NIISUTUSVANN JA KATE



Peske niisutusvanni sisemust hambaharjaga.

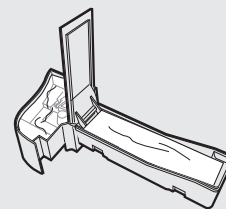
- Ärge eemaldage ujukit ega rullikut.

ETTEVAATUST

- Kui ujuk ja/või rullik tulevad ära. (Vt ET-18)

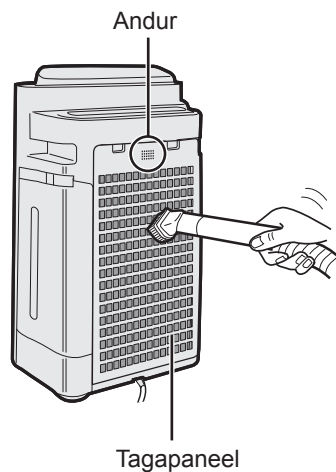
MÄRKUS tugeva määrdumise korral...

VANN



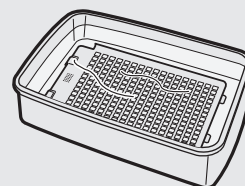
1. Täitke vann poolenisti veega.
2. Lisage väike kogus nõudepesuvahendit.
3. Leotage 30 minutit.
4. Eemaldage nõudepesuvahend puhta veega.

TAGAPANEEL



Eemaldage ettevaatlikult tolm kasutades tolmuimejat või sarnast vahendit.

MÄRKUS tugeva määrdumise korral...



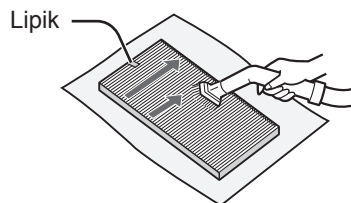
1. Leotage vees koos vähese koguse nõudepesuvahendiga umbes 10 minuti vältel.

ETTEVAATUST

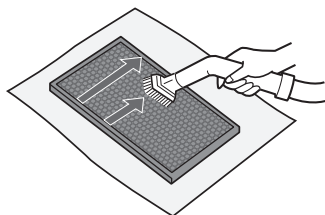
- Ärge hõõruge tagapaneeli tugevalt.
- 2. Eemaldage nõudepesuvahend puhta veega.
- 3. Kuivatage filter täielikult hästi ventileeritud kohas.

Eemaldage pistik kindlasti pistikupesast.

HEPA-FILTER / LÕHNAEEMALDUSFILTER



HEPA-filter (valge)



Lõhnaeemaldusfilter (must)

Eemaldage HEPA-FILTRILT ja LÕHNAEEMALDUSFILTRILT tolm.

ETTEVAATUST

Ärge peske vees ja ärge kuivatage päikesevalguse käes

• HEPA-FILTER

Viige hooldust läbi ainult lipikuga küljel. Ärge puhastage vastaspoolt.

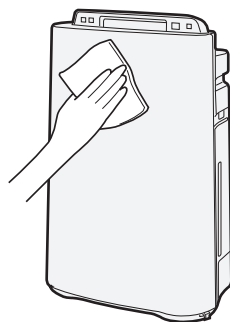
Filter on õrn, seega hoiduge liiga suurt jõudu rakendamast.

• LÕHNAEEMALDUSFILTER

Hooldust võib teostada mõlemal poolel.

Filter võib liiga suurt jõudu kasutades katki minna, seega käsitsese seda ettevaatlikult.

SEADE



Pühkige pehme kuiva lapiga.

ETTEVAATUST

• Ärge kasutage volatiilseid vedelikke

Benseen värvilahusti, poleerimispulber võivad kahjustada seadme pinda.

• Ärge kasutage pesuvahendeid

Pesuvahendite koostisained võivad seadet kahjustada.



FILTRI VAHETAMINE

Vahetamise aeg

Filtri kasutusega võib olla erinev sõltuvalt ruumi keskkonnast, kasutusest ja seadme asukohast. Tolmu ja lõhna püsimisel vahetage filtrid välja.

(Vt „Palun lugege läbi enne uue õhupuhasti kasutusse võtmist“)

Järgnev filtri kasutusega ja vahetusperiood põhineb 5 sigareti suitsetamisel päevas ning tolmu kogumise / lõhnaemaldamise võimsuse vähenemise uue filtriga võrreldes poole võrra.

Kui toodet kasutatakse tavapärase majapidamiskasutusega võrreldes oluliselt tõsisemates tingimustes, soovitame filtrit sagedamini välja vahetada.

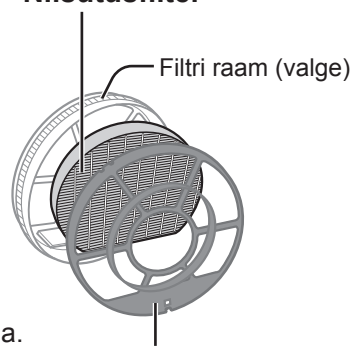
| | |
|---------------------|------------------------------|
| •HEPA-filtri | Umbes 10 aasta peale avamist |
| •Lõhnaemaldusfilter | Umbes 10 aasta peale avamist |
| •Niisutusfilter | Umbes 10 aasta peale avamist |

Asendusfiltri mudel

Palun pidage asendusfiltri ostmise osas nõu oma edasimüüjaga.

| ÕHUPUHASTI MUDEL | ASENDUSFILTRI MUDEL | | |
|------------------|----------------------|-----------------------------|-------------------------|
| | HEPA-filtri: 1 tk | Lõhnaemaldusfilter: 1 tk | Niisutusfilter: 1 tk |
| KC-D40EU | FZ-D40HFE | FZ-D40DFE | FZ-A61MFR |
| KC-D50EU | FZ-D40HFE | FZ-D40DFE | |
| KC-D60EU | FZ-D60HFE | FZ-D60DFE | |

Niisutusfilter



MÄRKUS

Kasutage kuupäevasilti vahetusaja meeldetuletusena.

Filtri utiliseerimine

Utiliseerige kasutatud filtrid vastavalt kehtivatele kohalikele eeskirjadele ja õigusaktidele.

HEPA-filtri materjal:

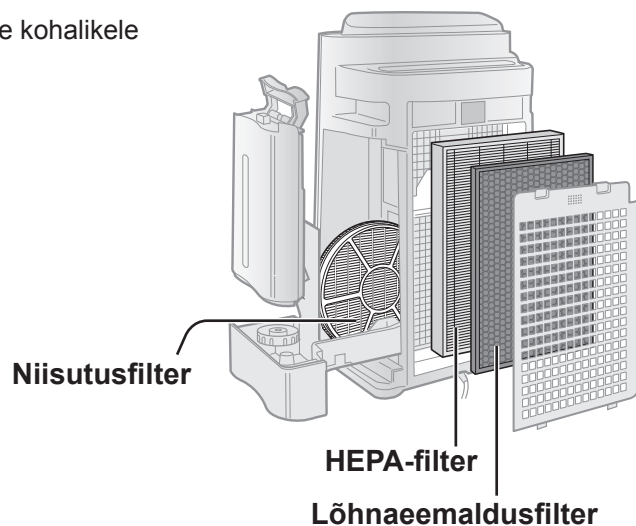
- Filter: polüpropüleen
- Raam: polüester

•Lõhnaemaldusfiltri materjal:

- Lõhnaemaldaja: aktiivsüsi
- Filter: polüester, kunstsiid

Niisutusfiltri materjal:

- Filter: kunstsiid, polüester



TÕRGETE LAHENDAMINE

Enne hoolduskeskusesse helistamist heitke pilt kõrval asuvale tõrgete lahendamise tabelile, kuna probleemi näol ei pruugi olla tegemist seadme rikkega.

| SÜMPTOM | LAHENDUS (pole rike) |
|--|--|
| Õhust ei eemaldata lõhnu ega suitsu. | <ul style="list-style-type: none">Puhastage või vahetage filter, kui see on tugevalt määrdunud. (Vt ET-12, ET-13, ET-15) |
| Tolmu-/lõhnamonitor helendab roheliselt isegi siis, kui õhk pole puhas. | <ul style="list-style-type: none">Seadme sisselülitamisel võis õhk olla mitte puhas. Eraldage seade vooluvõrgust, oodake üks minut ning ühendage seade uuesti vooluvõrku. |
| Tolmu-/lõhnamonitor helendab oranžilt või punaselt isegi siis, kui õhk on puhas. | <ul style="list-style-type: none">Anduri töötamist mõjutab tolmuanduri avadesse kogunenud tolm või mustus. Puhastage ettevaatlikult tolmuandurid. (Vt ET-5) |
| Seadmest kostub tiksuvat heli. | <ul style="list-style-type: none">loonide genereerimise ajal kostub seadmest tiksuvat heli. |
| Väljutataval õhul on lõhn juures. | <ul style="list-style-type: none">Kontrollige, kas filter on tugevalt määrdunud.Puhastage või vahetage filter.Plasmacluster õhupuhastajad eraldab osooniosakesi, mis võivad lõhna tekitada. |
| Seade ei tööta, kui õhus on sigaretsuitsu. | <ul style="list-style-type: none">Kas seade on paigaldatud kohta, kus anduril on raske sigaretsuitsu kindlaks teha?Kas tolmuanduri avad on blokeeritud või ummistunud? (Sellisel juhul puhastage avad.) (Vt ET-5) |
| Filtri indikaatorlamp on süttinud. | <ul style="list-style-type: none">Filtri vahetamise järel ühendage toitejuhe pistikupesasse ning vajutage filtri lähtestamise nupule RESET. (Vt ET-12) |
| Tolmu-/lõhnamonitor on välja lülitatud. | <ul style="list-style-type: none">Kontrollige, kas pole valitud režiimi Lambid VÄLJAS. Kui on, vajutage indikaatorlampide aktiveerimiseks lampide juhtimise nupule. (Vt ET-11) |
| Veevarustuse indikaatorlamp ei sütti, kui veepaak on tühi. | <ul style="list-style-type: none">Kontrollige vahtplastist ujukit mustuse suhtes. Puhastage niisutusvann. Veenduge, et seade asub horisontaalsel pinnal. |
| Vee tase paagis ei vähene või väheneb aeglaselt. | <ul style="list-style-type: none">Kontrollige, kas niisutusvann ja veepaak on õigesti paigaldatud. Kontrollige niisutusfiltrit.Puhastage või vahetage filter, kui see on tugevalt määrdunud. (Vt ET-15 ja ET-16) |
| Tolmu-/lõhnamonitori lambid vahetavad sageli värvust. | <ul style="list-style-type: none">Tolmu-/lõhnamonitori lambid muudavad automaatselt värvust, kui tolmuandur ja lõhnaandur tuvastavad õhus tolmu või lõhna. |

EESTI

TÕRGETE LAHENDAMINE

| SÜMPTOM | LAHENDUS (pole rike) |
|--|--|
| <p>Kui rullik / ujuk / vanni vahesein on eemaldatud.</p> | <p>• Paigaldage rullik / ujuk / vanni vahesein alltoodud järjekorras.</p> |
| <div style="border: 1px dashed black; padding: 10px;"> <p>Vanni vahesein Niisutusvann Klõps</p> </div> | |
| <p>UJUK</p> <p>1. Sisestage ujuk selle saki alla.</p> <p>2. Sisestage ujuki sakk avasse.</p> <p>3. Sisestage ujuki teisel küljel olev sakk avasse.</p> <p>Ristlõikepiirkond</p> | <p>RULLIK</p> <p>Sisestage rullik küljelt vanni.</p> |
| <p>AUTOMAATNE TAASKÄIVITUS</p> <p>Voolukatkestuse järel vooluvarustuse taastumisel töötamise automaatne taastumine.</p> | <p>Võimalik on määrata automaatset taaskäivitust.</p> <p>• Isegi, kui pistik on seinakontaktist välja tõmmatud või katkesti on töötamise ajal rakendunud, jätkub töötamine vooluvarustuse taastudes eelmiselt töörežiimilt ja seadistustega.</p> |
| <p>SEES</p> <p>(Kui seade on VÄLJA LÜLITATUD)</p> <p>korruga kauem kui 3 s.</p> | <p>TÜHISTAMINE</p> <p>(Kui seade on VÄLJA LÜLITATUD)</p> <p>korruga kauem kui 3 s.</p> |
| <p>Kui lamp , , süttib 10 sekundiks, on seadistamine lõpule viidud.</p> | |

TÖRKEKUVA

Tõrke uuesti asetleidmisel pöörduge Sharpi teeninduskeskuse poole.

| DIGITAALNE NÄIT | TÖRKE ÜSIKASJAD | LAHENDUS |
|-----------------|--|--|
| E2 | Niiskusfiltri viga. | Veenduge, et niisutusfilter, niisutusvann ja veepaak on korralikult paigaldatud ning lülitage toide uuesti SISSE |
| E1 | Häired ventilaatori mootori töös. | Eraldage seade vooluvõrgust, oodake üks minut ning ühendage seade uuesti vooluvõrku. |
| E4 | Häired temperatuuri-õhuniiskuse anduri töös. | |

SEADME DETAILNE KIRJELDUS

| Mudel | KC-D60EU | | | KC-D50EU | | | KC-D40EU | | |
|---|-------------------------------------|-------|-------|-------------------------------------|-------|-------|--------------------------------|-------|-------|
| | MAKS. | KESK. | AEGL. | MAKS. | KESK. | AEGL. | MAKS. | KESK. | AEGL. |
| Vooluvarustus | 220-240 V 50-60 Hz | | | | | | | | |
| Ventilaatori kiiruse reguleerimine | 396 | 240 | 90 | 306 | 186 | 60 | 216 | 144 | 60 |
| ÕHU PUHAS-TAMINE | 80 | 24 | 5,5 | 54 | 17 | 5 | 25 | 12 | 5 |
| Nimivõimsus (W) | 55 | 45 | 25 | 55 | 43 | 23 | 47 | 37 | 23 |
| Müratase (dBA) | 366 | 240 | 90 | 288 | 186 | 60 | 180 | 144 | 60 |
| ÕHU PUHAS-TAMINE JA NIISUTAMINE | 70 | 26 | 7 | 49 | 20 | 7 | 19 | 14 | 7 |
| Nimivõimsus (W) | 54 | 45 | 25 | 54 | 43 | 23 | 43 | 37 | 23 |
| Müratase (dBA) | 660 | 480 | 230 | 600 | 460 | 190 | 440 | 370 | 190 |
| NE | | | | | | | | | |
| Niisutamine (mL/h)*1 | | | | | | | | | |
| Soovituslik ruumi suurus (m ₂)*2 | ~48 | | | | | | | | |
| Suure tihedusega Plasmacluster ionide jaoks soovitatud ruumi suurus (m ²)*3 | ~35 | | | | | | | | |
| Veepaagi maht (L) | 3,0 | | | | | | | | |
| Andurid | Tolm/õhni/temperatuur ja õhuniiskus | | | Tolm/õhni/temperatuur ja õhuniiskus | | | Tolm/temperatuur ja õhuniiskus | | |
| Filteri tüüp | Mikroobide kontrolliga HEPA *4 | | | | | | | | |
| Filteri tüüp | Lõhnaeemaldamine | | | | | | | | |
| Toitejuhtme pikkus (m) | 2,0 | | | | | | | | |
| Mõõtmed (mm) | 420 (L) × 242 (S) × 637 (K) | | | 399 (L) × 230 (S) × 615 (K) | | | 399 (L) × 230 (S) × 615 (K) | | |
| Kaal (kg) | 8,6 | | | 7,9 | | | 7,9 | | |

*1 • Niisutamiskogus muutub vastavalt sisET- ja väliskeskonna temperatuurile ja õhuniiskusele.

Niisutamiskogus suureneb koos temperatuuri tõusmise või õhuniiskuse vähenemisega.

Niisutamiskogus väheneb koos temperatuuri vähenemise või õhuniiskuse suurenemisega.

• Mõõtmistingimused: 20 °C, 30% õhuniiskust (JEM1426)

*2 • Soovitatav ruumi suurus on seadme ventilaatori maksimaalse kiiruse juures töötamiseks sobiv.

• Soovitatav ruumi suurus tähistab ruumi, kust 30 minuti jooksul on võimalik eemaldada kindel kogus tolmuosakesi.

*3 • Ruumi suurus, mille keskel (umbes 1,2 m kõrgusel põrandast) saab ühes kuupsentimeetris mõõta umbes 7000iooni, kui toode on paigutatud seinäärde ning toode töötab keskmisel töökiirusel.

*4 • Filter eemaldab enam kui 99,97% 0,3 mikronise suurusega tolmuosakestest. (JEM1467)

Voolutarve ooteseisundis

Vooluahelate käitamiseks ajal, kui toitepistik on seinakontakti ühendatud, tarbib toode ooteseisundis umbes 0,9 W elektrit. Energia kokkuhoidmiseks lahutage toitejuhe vooluvõrgust, kui seadet ei kasutata.



Tähelepanu: teie toode on tähistatud selle sümboliga. See tähendab, et kasutatud elektri- ja elektronseadmeid ei tohiks ära visata koos tavaliste olmejäätmetega. Nende toodete jaoks on eraldi kogumissüsteem.

A. Kasutajainfo seadmete äraviskamise kohta (eramajapidamistele)

1. Euroopa Liidus

KUI SOOVITE SEADMEST VABANEDA, ÄRGE VISAKE SEDA TAVALISSE PRÜGIKASTI, EGA ÄRGE PANGE SEDA LÖKKESSE!

Kasutatud elektri- ja elektronseadmeid tuleb käidelda eraldi ja vastavalt kohalikele õigusaktidele.

Eraldi käitlemine toetab keskkonnasõbralikku töötlemist, materjalide korduvkasutust ja vähendab lõppjäätmete ladustamist. Ebakorrektnel kõrvaldamisviisil võib tänu teatud sisalduvatele ainetele olla inimeste tervisele ja keskkonnale ohtlik! Viige kasutatud seade kohalikku, tavaliselt omavalitsuse poolt korraldatud kogumispunkti.

Kahtluste korral võtke palun ühendust kohalike asutustega või edasimüüjaga ja selgitage välja õige kõrvaldamisviis.

AINULT EUROOPA LIIDU JA MÕNE TEISE RIIGI (NT NORRA JA ŠVEITSIS) KASUTAJATELE: teie osalus eraldi käitlemiseks on seaduse poolt määratud.

Selle meeldetuletamiseks kasutajatele on elektriliste ja elektrooniliste seadmete pakenditele märgitud allpool näidatud sümbol.

Kasutajad eramajapidamistest saavad tagastada oma kasutatud seadmed tasuta olemasolevatesse kogumispunktidesse.

Kui seadmeid on kasutatud äriilistel eesmärkidel, palun kontakteeruge oma SHARP edasimüüjaga, kes annab teile informatsiooni tagasivõtmise kohta. Teilt võidakse küsida tagasivõtmisega seonduvate kulude tasumist. Väikseid seadmeid (ja väikseid koguseid) võib vastu võtta ka kohalik kogumispunkt. Hispaania puhul: võtke palun oma kasutatud toodete tagasivõtmiseks ühendust oma olemasoleva kogumissüsteemi või kohaliku omavalitsusega.

2. Riigid väljaspool EL-i

Kui soovite tootest vabaneda, võtke palun ühendust kohalike asutustega ja selgitage välja õige kõrvaldamisviis.

Šveitsis: kasutatud elektrilised ja elektroonilised seadmed saab tasuta edasimüüjale tagastada, seda isegi juhul, kui te uut toodet ei osta. Täiendavad kogumispunktid on toodud ära veebilehtedel www.swico.ch või www.sens.ch.

B. Info seadmete utiliseerimise kohta ärikasutajatele.

1. Euroopa Liidus

Kui toodet kasutatakse äriilistel eesmärkidel ja te soovite sellest vabaneda:

Palun võtke ühendust SHARPi toodete vahendajaga, kes teavitab teid toote tagastamisvõimalustest. Võimalik, et teil tuleb tasuda toote tagastamise ja ringlussevõtu kaasnud kulud.

Väikesemõdulisi tooteid (ja väikeses koguses) võidakse vastu võtta ka teie kohalikus kogumispunktis.

Hispaania puhul: võtke palun oma kasutatud toodete tagasivõtmiseks ühendust oma olemasoleva kogumissüsteemi või kohaliku omavalitsusega.

2. Riigid väljaspool EL-i

Kui soovite tootest vabaneda, võtke palun ühendust kohalike asutustega ja selgitage välja õige kõrvaldamisviis.

Моля, прочетете преди да използвате Вашия нов въздухочистител.

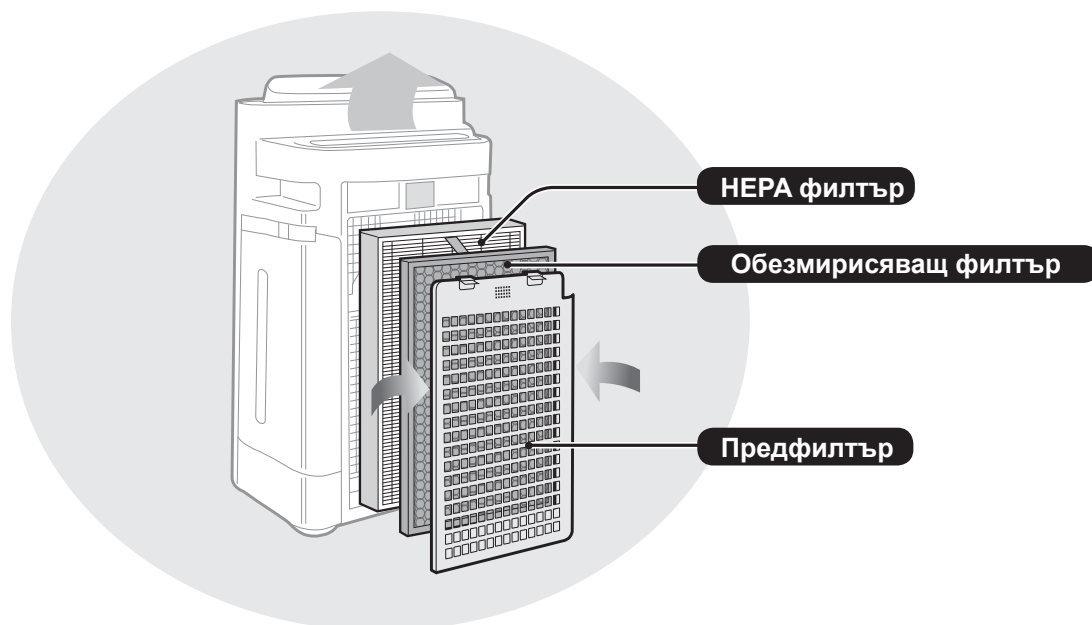
Въздухочистителят засмуква въздух от помещението през въздушния смукател. Въздухът преминава през предфилтър за предварително пречистване, обезмирисяващ филтър и HEPA филтър вътре в уреда, след което се освобождава през въздушното отворстие. HEPA филтърът може да премахне 99,97% от праховите частици с големина над 0,3 микрона, които преминават през филтъра, като освен това помага за абсорбирането на миризми.

Обезмирисяващият филтър постепенно поглъща миризмите, които преминават през него.

Някои миризми, поглъщани от филтрите могат да се разградят с течение на времето, причинявайки допълнителна миризма. В зависимост от средата, в която се използва, особено когато продуктът е използван в екстремни условия (значително по-тежки от тези при нормална битова употреба), тази миризма може да стане силна за по-кратко от очакваното време. В случай, че миризмата се задържи, филтрите трябва да бъдат подменени.

БЕЛЕЖКА:

- Въздухочистителят е предназначен за премахване на прах и миризми от въздуха, но не и на вредни газове (например въглероден моноксид, съдържащ се в цигарения дим). В случай, че източникът на миризмата все още съществува, въздухочистителят може да не я премахне напълно.



(За общата илюстрация е използван „KC-D60EU“.)

ХАРАКТЕРИСТИКИ

Уникално съчетание на технологии за обработка на въздуха
Система за тройно филтриране + Plasmacluster + Овлажняване

УЛАВЯ ПРАХА*

Предфилтърът улавя праха и други големи прахови частици във въздуха.

НАМАЛЯВА МИРИЗМИТЕ

Обезмирисяващият филтър поглъща много от често срещаните в домакинството миризми.

РЕДУЦИРА ПОЛЕНИ & МУХЪЛ*

HEPA филтърът улавя 99,97% от частиците с големина над 0,3 микрона.

ОСВЕЖАВА

Plasmacluster обработва въздуха, подобно на начина, по който природата почиства околната среда посредством излъчване на балансирано количество положителни и отрицателни йони.

ОВЛАЖНЯВА

*Когато въздухът премине през филтърната система

Сензорната технология непрекъснато наблюдава качеството на въздуха и автоматично регулира операциите на база на чистотата и влажността на въздуха.

СЪДЪРЖАНИЕ

ВАЖНИ ИНСТРУКЦИИ ЗА БЕЗОПАСНОСТ....BG-2

- ВНИМАНИЕ
- ВАЖНИ ИНСТРУКЦИИ ЗА БЕЗОПАСНОСТ
- ИНСТРУКЦИИ ЗА МОНТАЖ
- ИНСТРУКЦИИ ЗА ФИЛТРИТЕ

НАИМЕНОВАНИЯ НА ЧАСТИТЕBG-5

- ОТПРЕД / ОТЗАД
- ПАНЕЛ ЗА УПРАВЛЕНИЕ
- ПОЯСНИТЕЛНА СХЕМА НА ДИСПЛЕЯ

ПОДГОТОВКА.....BG-7

- МОНТИРАНЕ НА ФИЛТРИТЕ
- ПЪЛНЕНЕ НА ВОДНИЯ РЕЗЕРВОАР

ЕКСПЛОАТАЦИЯ.....BG-9

- ПРЕЧИСТВАНЕ НА ВЪЗДУХА И ОВЛАЖНЯВАНЕ
- ПРЕЧИСТВАНЕ НА ВЪЗДУХА
- ПРЕЧИСТВАЩ ЙОНЕН ДУШ
- СКОРОСТ НА ВЕНТИЛАТОРА
- ВКЛИЗКЛ НА ЙОННИЯ PLASMACLUSTER
- ЗАКЛЮЧВАНЕ ПРОТИВ ДЕЦА

ПОЛЕЗНИ ФУНКЦИИBG-11

- КОНТРОЛ НА СВЕТЛИНИТЕ
- ТАЙМЕР ЗА ВКЛЮЧВАНЕ
- ТАЙМЕР ЗА ИЗКЛЮЧВАНЕ
- РЕГУЛИРАНЕ НА СЕНЗОРНАТА ЧУВСТВИТЕЛНОСТ

ГРИЖИ И ПОДДРЪЖКА.....BG-12

- ИНДИКАТОР ЗА ФИЛТРИТЕ
- ИНДЕКС ЗА ВНИМАНИЕ
- СВАЛЯНЕ НА ОВЛАЖНЯВАЩ ФИЛТЪР
- РЕЗЕРВОАР ЗА ВОДА
- ОВЛАЖНЯВАЩ ФИЛТЪР
- ОВЛАЖНЯВАЩА ТАВА И КАПАК
- ЗАДЕН ПАНЕЛ
- HEPA ФИЛТЪР/ОБЕЗМИРИСЯВАЩ ФИЛТЪР
- ВЪЗДУХОПРЕЧИСТВАТЕЛ
- СМЯНА НА ФИЛТЪРА

ОТСТРАНЯВАНЕ НА НЕИЗПРАВНОСТИ BG-17

СПЕЦИФИКАЦИИBG-20

Благодарим Ви, че закупихте този въздухоп-
речиствател SHARP. Прочетете внимателно
настоящата инструкция преди да започнете
да използвате въздухопречиствателя.
След като прочетете инструкцията я запа-
зете на удобно място за бъдещи справки.

ВАЖНИ ИНСТРУКЦИИ ЗА БЕЗОПАСНОСТ

При използване на електрически уреди трябва да бъдат следвани основни мерки за безопасност, включващи:

ВНИМАНИЕ – За да намалите риска от токов удар, пожар или нараняване на хора:

- Прочетете всички инструкции преди да започнете работа с уреда.
- Използвайте уреда единствено при захранване 220-240 волта.
- **Не използвайте уреда в случай, че захранващият кабел или щепсел е повреден или контакта е разхлабен.**
- Периодично почиствайте прахта от щепсела.
- **Не вкарвайте пръсти или външни тела във въздушния смукател или въздушното отворение.**
- **При изваждане на захранващия кабел винаги дръжте щепсела и никога не дърпайте кабела.**
Това може да доведе до токов удар и/или пожар в следствие на късо съединение.
- Бъдете внимателни да не повредите захранващия кабел. Това може да причини токов удар, прегряване или пожар.
- **Не изваждайте щепсела с мокри ръце.**
- **Не използвайте това устройство в близост до газове уреди или камини.**
- При зареждане на резервоара за вода, почистване на уреда, както и в случаите когато уредът не се използва се уверете, че сте го изключили от електрическата мрежа. В противен случай може да се стигне до токов удар и/или пожар от късо съединение.
- **В случай, че захранващият кабел бъде повреден, той трябва да бъде заменен от производител, негов сервизен представител, оторизиран сервизен център Sharp или от лице с подобна квалификация с цел да бъде избегната евентуална опасност.**
- Този въздухопречиствател трябва да бъде обслужван единствено в оторизиран сервизен център Sharp. Свържете се с най-близкия сервизен център за всякакъв вид проблеми, настройки или поправки.
- Не включвайте уреда при използване на аерозолни инсектициди или в помещения, където има маслени остатъчни вещества, дим от тамян, пепел от запалени цигари, химически дим, а също така и в помещения, където той може да бъде намокрен, като например в банята.
- Бъдете внимателни при почистване на уреда. Силно разяждащи почистващи препарати могат да повредят външната му част.
- При пренасяне на устройството предварително отстранете резервоара за вода и овлажняващата тава. Дръжте уреда за дръжките от двете му страни.
- Не пийте вода от овлажняващата тава или от водния резервоар.
- Подменяйте водата в резервоара ежедневно с прясна чешмяна вода и редовно го почиствайте, заедно с овлажняващата тава. (стр. BG-13 и BG-14). Когато устройството не се използва, изпразнете водата от резервоара и овлажняващата тава. Оставянето на вода вътре може да причини мухъл, бактерии и неприятни миризми.
В редки случаи тези бактерии могат да предизвикат вредни физични последици.
- Този уред може да бъде използван от деца над 8 годишна възраст, както и от лица с намалени физически, сетивни или умствени възможности, както и от такива с липса на опит и познание, единствено когато са наблюдавани и инструктирани как да използват устройството по безопасен начин и разбират опасностите, които е възможно да възникнат. Децата не трябва да си играят с уреда. Почистването и поддръжката не бива да се осъществяват от деца без родителски надзор.

BG-2

ЗАБЕЛЕЖКА – смущения на радио или телевизия

В случай, че този въздухопречиствател предизвика смущение в приемането на радио или телевизионен сигнал, опитайте се да поправите това смущение по един или повече от следните начини:

- Пренасочете или преместете приемащата антена.
- Увеличете разстоянието, което разделя устройството от радио/телевизионния приемник.
- Свържете уреда към контакт от електрическа верига, различна от тази, в която е включен приемникът.
- Посъветвайте се с дистрибутора или с опитен радио/телевизионен техник за помощ.

ПРЕДУПРЕЖДЕНИЯ ОТНОСНО ЕКСПЛОАТАЦИЯТА

- Не запушвайте въздушния смукател и/или въздушното отверстие.
- Не поставяйте уреда в близост до или върху горещи предмети (напр. печки или отоплителни уреди) или на място, където може да влезе в контакт с пара.
- Винаги използвайте уреда в изправено положение.
- **При преместване хващайте уреда за дръжките от двете му страни. Не премествайте уреда докато работи.**
- Не премествайте и не променяйте посоката на основното тяло докато плъзгате колелцата.
- Когато преместване на уреда по повърхности като татами или под, който може да бъде лесно повреден, неравни повърхности или дебели килими, моля повдигайте го вместо да го влачите.
- При преместване, използвайки колелцата, придвижвайте в хоризонтална посока.
- Изключете уреда и извадете резервоара за вода преди всяко местене, като внимавате да не прещипете пръстите си.
- **Не работете с устройството ако филтрите, водният резервоар и овлажняващата тава не са надлежно монтирани.**
- **Не измивайте и не използвайте повторно НЕРА филтъра и обезмирисяващия филтър.**
Това не само, че не би подобрило работата на филтрите, но може и да причини токов удар или повреда.
- **Почиствайте външната страна само с мека кърпа.**
Не използвайте летливи течности или детергенти.
Повърхността на уреда може да бъде повредена или напукана.
Освен това сензорите също могат да бъдат повредени.
- **Необходимата честота на поддръжка (отстраняване на котления камък) ще зависи от твърдостта или примесите във водата, която използвате; колкото по-твърда е водата, толкова по-често ще се налага отстраняване на котления камък.**
- Пазете уреда далеч от вода.

ВАЖНИ ИНСТРУКЦИИ ЗА БЕЗОПАСНОСТ

- Използвайте единствено прясна чешмяна вода. Вода от други водни източници би могла да стимулира растежа на мухъл, гъбички и/или бактерии.
- Не разклащайте водния резервоар, докато го държите за дръжката за пренасяне.
- Не изваждайте овлажняващия филтър от рамката му.
- Внимавайте да не разливате вода, докато изваждате или почиствате овлажняващата тава.
- Не сваляйте поплавъка и колелцето.
В случай че някое от тях се извади, разгледайте инструкциите на стр. BG-18.
- При почистване и поддръжка на овлажняващата тава и капака не използвайте препарати.
Възможно е това да причини деформация, почерняване, напукване (изтичане на вода).
- При почистване не стържете задния панел силно.
- Избягвайте превиването или прегъването на обезмирисяващия филтър по време на измиване.

ИНСТРУКЦИИ ЗА МОНТАЖ

- При използване на уреда го разполагайте на най-малко 2 метра от друга техника, излъчваща електрически вълни (телевизори, радиоприемници и т.н.), с цел избягване на електрически смущения.
- Избягвайте разположение, при което датчикът е изложен директно на вятър.
Уредът може да не работи правилно.
- Избягвайте употреба на места, където мебели, тъкани или други предмети могат да влязат в контакт и да ограничат входящия и/или изходящия въздух.
- Избягвайте употребата на места, където уредът е изложен на кондензация или големи температурни промени. Подходящите условия за работа са при температура на помещението между 5 – 35 °C.
- Поставете върху стабилна повърхност с достатъчна циркулация на въздуха.
Ако бъде поставен върху килим, уредът може леко да вибрира.
Поставете устройството върху равна повърхност за да се избегне изтичане на вода от водния резервоар и/или овлажняващата тава.
- Избягвайте разположение, в близост до което се генерира дим от мазнина или масло.
Това може да доведе до напукване на повърхността на устройството или повреда на сензорите.
- Поставете устройството на около 30 см от стената, за да се осигури достатъчен въздушен поток.
Силата на улавяне на прах ще бъде еднаква, дори ако уредът бъде разположен на 3 см от стената. Все пак, препоръчително е да го отдалечите, за да не останат замърсявания по стената или пода около него.

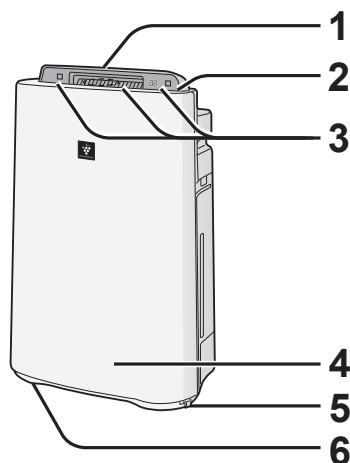
ИНСТРУКЦИИ ЗА ФИЛТРИТЕ

- Следвайте указанията за правилно ползване и поддръжка на филтрите в тази инструкция.

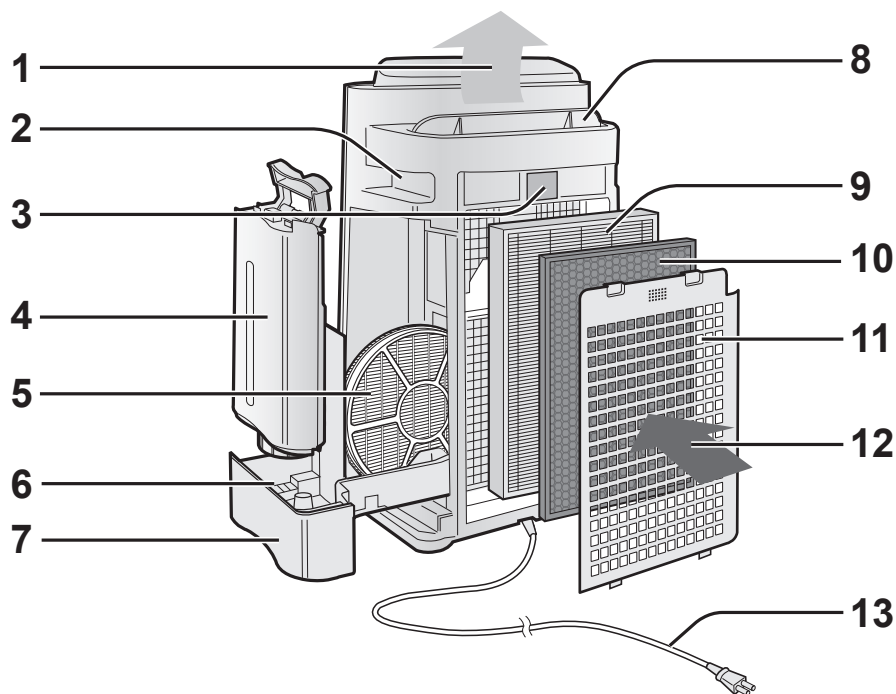
BG-4

НАИМЕНОВАНИЯ НА ЧАСТИТЕ

ОТПРЕД / ОТЗАД



| | |
|---|--|
| 1 | Въздушно отворствие (отпред) |
| 2 | Панел за управление (стр. BG-6) |
| 3 | Дисплей (стр. BG-6) |
| 4 | Основно тяло |
| 5 | Запушалки (на 2 места) |
| 6 | Колелца (на 4 места) |

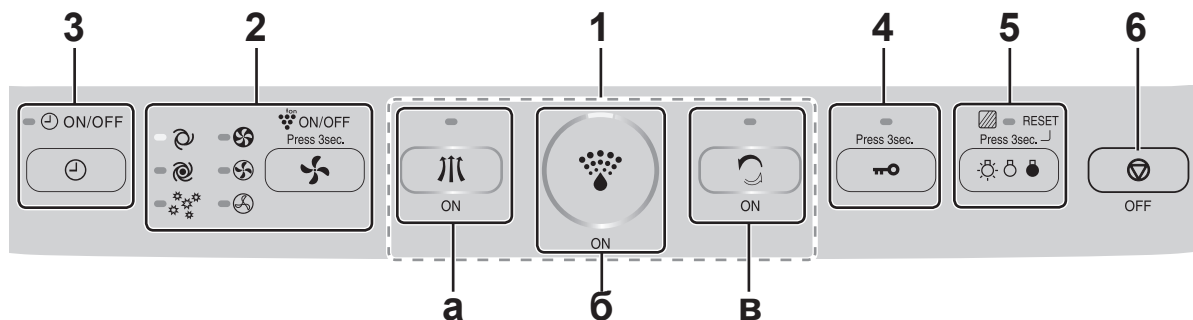


| | | | |
|---|--|----|---|
| 1 | Въздушно отворствие | 6 | Поплавък |
| 2 | Дръжка (на 2 места) | 7 | Овлажняваща тава |
| 3 | Сензор (вътрешен) •Сензор за прах •Сензор за температура / влажност •Сензор за миризма (единствено за KC-D60EU и KC-D50EU) | 8 | Въздухоразпределително крило (автоматично) |
| | | 9 | НЕРА филтър (бял) |
| | | 10 | ОБЕЗМИРИСЯВАЩ филтър (черен) |
| | | 11 | Заден панел (предфилтър) |
| 4 | Резервоар за вода | 12 | Въздушен смукател |
| 5 | Овлажняващ филтър | 13 | Захранващ кабел / щепсел |

BG-5

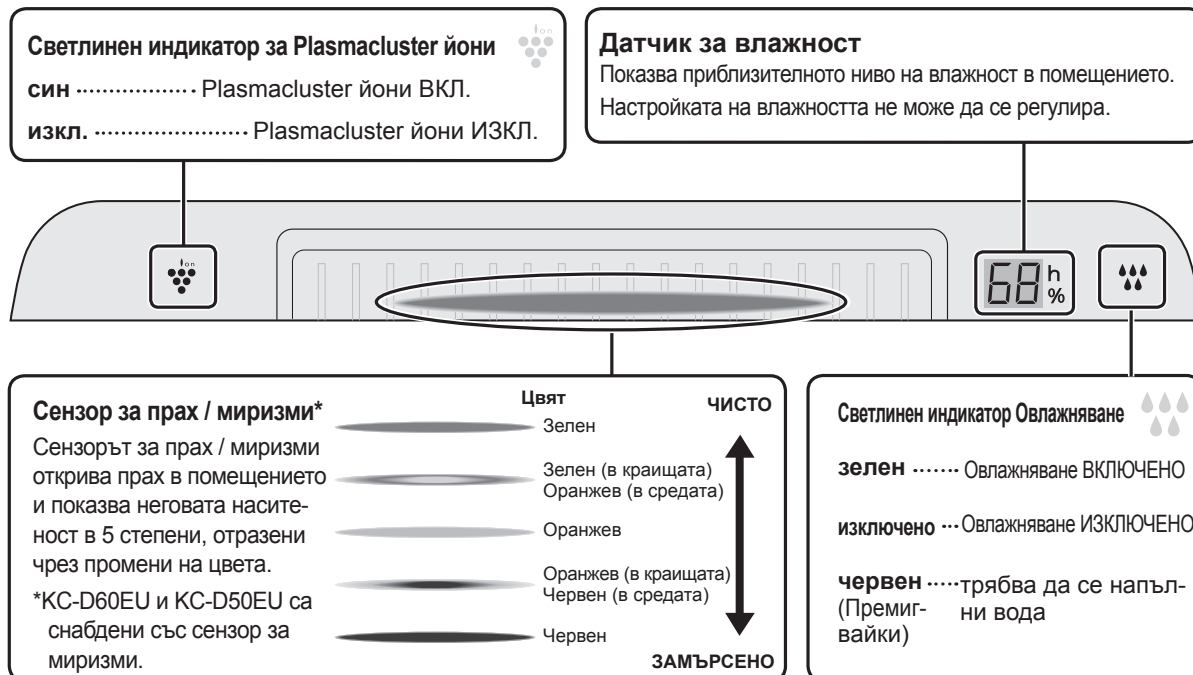
НАИМЕНОВАНИЯ НА ЧАСТИТЕ

ПАНЕЛ ЗА УПРАВЛЕНИЕ



| | | |
|---|---|--|
| 1 | Бутон ВКЛЮЧВАНЕ | |
| a | Бутон РЕЖИМ ПРЕЧИСТВАНЕ НА ВЪЗДУХА / СВЕТИЛНЕН ИНДИКАТОР (зелен) | |
| б | Бутон РЕЖИМ ПРЕЧИСТВАНЕ И ОВЛАЖНЯВАНЕ НА ВЪЗДУХА / СВЕТИЛНЕН ИНДИКАТОР (зелен) | |
| в | Бутон ПРЕЧИСТВАЩ ЙОНЕН ДУШ / СВЕТИЛНЕН ИНДИКАТОР (зелен) | |
| 2 | <ul style="list-style-type: none"> • Бутон СКОРОСТ НА ВЕНТИЛАТОРА / СВЕТИЛНЕН ИНДИКАТОР (зелен) • Бутон за ВКЛЮЧВАНЕ / ИЗКЛЮЧВАНЕ на Plasmacluster йони (задръжте 3 сек.) / СВЕТИЛНЕН ИНДИКАТОР (зелен) | <ul style="list-style-type: none"> • Бутон УПРАВЛЕНИЕ НА СВЕТИЛНИТЕ • Бутон НУЛИРАНЕ НА ФИЛТРИТЕ (задръжте 3 сек.) / СВЕТИЛНЕН ИНДИКАТОР (оранжев) |
| 3 | Бутон ВКЛ/ИЗКЛ ТАЙМЕР / СВЕТИЛНЕН ИНДИКАТОР (зелен) | 6 Бутон ИЗКЛЮЧВАНЕ |
| 4 | Бутон ЗАКЛЮЧВАНЕ ПРОТИВ ДЕЦА (задръжте 3 сек.) / СВЕТИЛНЕН ИНДИКАТОР (зелен) | |

ПОЯСНИТЕЛНА СХЕМА НА ДИСПЛЕЯ



BG-6

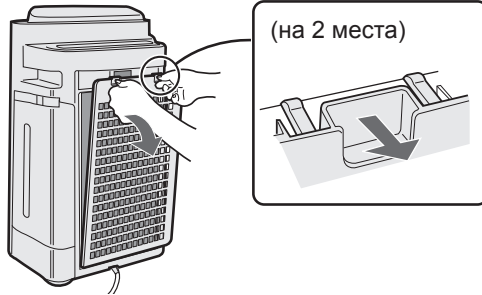
ПОДГОТОВКА



Уверете се, че сте извадили щепсела от контакта.

МОНТИРАНЕ НА ФИЛТРИТЕ

1

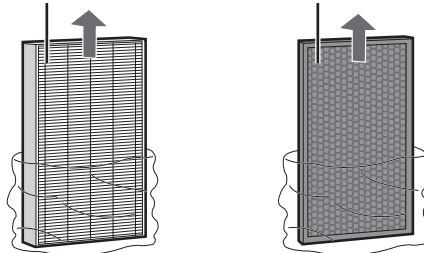


(на 2 места)

Свалете задния панел.

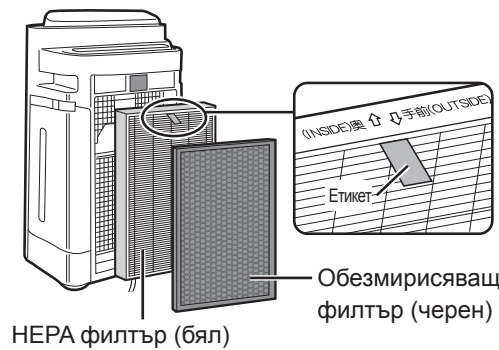
2

HEPA филтър (бял) Обезмирисяващ филтър (черен)



Извадете филтрите от полиетиленовата торбичка.

3

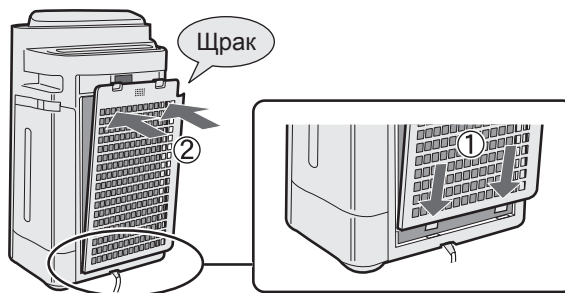


HEPA филтър (бял)

Обезмирисяващ филтър (черен)

Монтирайте филтрите в указания ред.

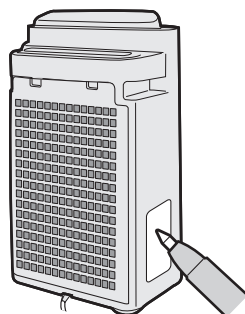
4



Щрак

Поставете задния панел обратно на мястото му.

5



Попълнете началната дата на използване на продукта върху етикета за датата.

БЪЛГАРСКИ

BG-7

ПОДГОТОВКА



Уверете се, че сте извадили щепсела от контакта.

ПЪЛНЕНЕ НА РЕЗЕРВОАРА ЗА ВОДА

При използване на режим Пречистване на въздуха и овлажняване, както и режим Йонен душ.

1



Свалете резервоара за вода с натискане на дръжката надолу и издърпване напред.

2

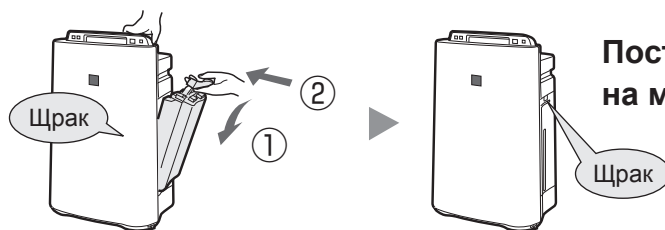


Напълнете резервоара с чешмяна вода.

ВНИМАНИЕ

- Уверете се, че няма изтичане на вода.
- Избършете разлятата вода от външната част на резервоара.
- Когато пренасяте резервоара го дръжте с двете си ръце по такъв начин, че отворът за наливане на вода да гледа нагоре.

3



Поставете резервоара обратно на мястото му.

ВНИМАНИЕ

- Не излагайте устройството на контакт с вода. Това може да доведе до токов удар и/или късо съединение.
- Не използвайте гореща вода (40 °C), химични агенти, ароматни вещества, мръсна вода или други вредни вещества. Това би довело до деформация и/или повреда.
- Използвайте единствено прясна чешмяна вода. Вода от други водни източници би могла да стимулира растежа на мухъл, гъбички и/или бактерии.

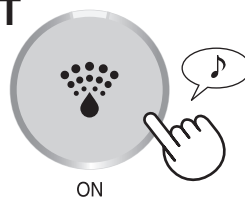
BG-8

ЕКСПЛОАТАЦИЯ

ПРЕЧИСТВАНЕ НА ВЪЗДУХА И ОВЛАЖНЯВАНЕ

Използва се за бързо пречистване на въздуха, намаляване на миризмите и овлажняване.

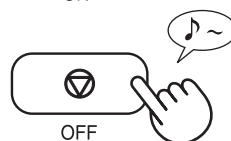
СТАРТ



- Въздухоразпределителното крило се отваря и уредът стартира автоматично.
- Изберете желаната скорост на вентилатора. (Стр. BG-10)
- Освен ако захранващият кабел не е бил изключван, операциите стартират в последния режим, в който са работили.

ЗАБЕЛЕЖКА

СТОП



- Напълнете резервоара за вода. (Стр. BG-8)
- Когато резервоарът е празен, уредът ще работи в режим "ПРЕЧИСТВАНЕ НА ВЪЗДУХА" и ще премигва (в червено). и ще светва (в зелен цвят) по време на работа в режим Овлажняване.

Относно режим Автоматично овлажняване

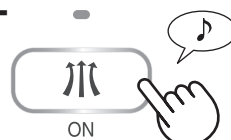
Сензорите за температура/влажност автоматично отчитат и регулират влажността според промените в стайната температура. В зависимост от големината и влажността на помещението, влажността може да не достигне 55~65 %. В такива случаи е препоръчително да бъде използван режим ПРЕЧИСТВАНЕ НА ВЪЗДУХА И ОВЛАЖНЯВАНЕ / МАКС.

| Температура | Влажност |
|-------------|----------|
| ~18 °C | 65 % |
| 18 °C~24 °C | 60 % |
| 24 °C~ | 55 % |

ПРЕЧИСТВАНЕ НА ВЪЗДУХА

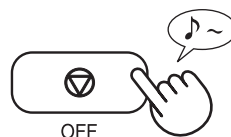
Използва се когато не е необходимо допълнително овлажняване.

СТАРТ



- Въздухоразпределителното крило се отваря и уредът стартира автоматично.
- Изберете желаната скорост на вентилатора. (Стр. BG-10)
- Освен ако захранващият кабел не е бил изключван, операциите стартират в последния режим, в който са работили.

СТОП

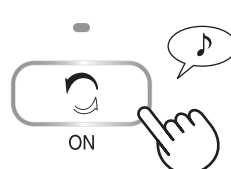


ПРЕЧИСТВАЩ ЙОНЕН ДУШ

Освобожава Plasmacluster йони с висока плътност и изхвърля силен въздушен поток за 60 минути.

ЗАБЕЛЕЖКА

СТАРТ



- Въздухоразпределителното крило се отваря и уредът стартира автоматично.
- Ако функцията "Plasmacluster йони" е ИЗКЛЮЧЕНА, такива няма да бъдат отделяни.
- Когато операцията приключи, уредът ще се върне в предишния режим на работа.
- Възможно е по време на работа режимът да бъде превключен. В такъв случай, след превключването режим ПРЕЧИСТВАЩ ЙОНЕН ДУШ няма да функционира.
- В продължение на 10 минути уредът освобождава Plasmacluster йони с максимален въздушен поток, като същевременно събира прах и намалява статичното електричество. След това въздухоразпределителят продължава да работи, овлажнявайки въздуха със силна въздушна струя в продължение на 50 минути.
- Уредът ще престане да овлажнява въздуха, а светлинният индикатор за овлажняване ще изгасне, след като влажността в помещението достигне подходящо ниво.
- Когато водата в резервоара свърши, светлинният индикатор за овлажняване ще започне да премигва (в червен цвят), а уредът ще продължи да работи без овлажняваща функция.

BG-9

ЕКСПЛОАТАЦИЯ

СКОРОСТ НА ВЕНТИЛАТОРА

Изберете желаната скорост на вентилатора.



ЗАБЕЛЕЖКА

АВТОМАТИЧНА Скоростта на вентилатора се превключва автоматично (между ВИСОКА и НИСКА) в зависимост от количеството примеси във въздуха. Сензорите отчитат примесите, за да бъде пречистването ефективно.

УСЪВЪРШЕНСТВАНА АВТОМАТИЧНА Уредът автоматично се включва на по-висока от нормалната степен с интензивно освобождаване на Plasmacluster йони с висока наситеност и улавяне на прах. При достигане или надвишаване на 70 % влажност, започва непрекъснато отделяне на силна въздушна струя.

ПОЛЕНИ Чувствителността на СЕНЗОРА ЗА ПРАХ се задава на "ВИСОКА" автоматично. В този режим уредът бързо открива мръсотия (като прах и полени) и пречиства въздуха.

ВКЛ/ИЗКЛ НА ЙОННИЯ PLASMACLUSTER

(докато е включен)

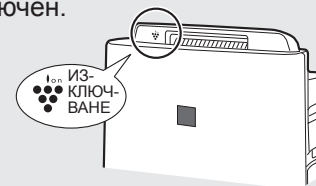
ВКЛЮЧВАНЕ



ИЗКЛЮЧВАНЕ



Ако функцията Plasmacluster йони е ИЗКЛЮЧЕНА, съответния светлинен индикатор (син) също е изключен.



ЗАКЛЮЧВАНЕ ПРОТИВ ДЕЦА

Работата на дисплея на уреда ще бъде заключена. Това е същият метод, както при стартиране на работа.

ВКЛЮЧВАНЕ



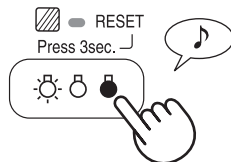
ОТМЕНЯНЕ



ПОЛЕЗНИ ФУНКЦИИ

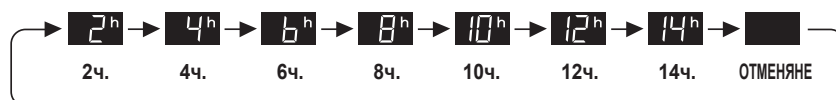
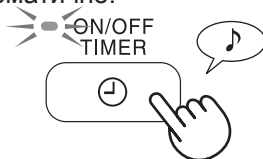
КОНТРОЛ НА СВЕТЛИНИТЕ

Използвайте тази функция за да изберете желаната яркост.



ТАЙМЕР ЗА ВКЛЮЧВАНЕ

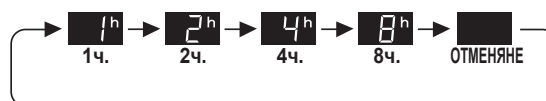
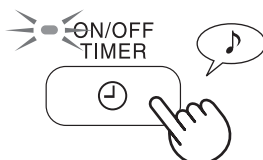
Изберете желаната продължителност от време. След като тя бъде достигната, уредът стартира автоматично.



(при ИЗКЛЮЧЕН уред)

ТАЙМЕР ЗА ИЗКЛЮЧВАНЕ

Изберете желаната продължителност от време, докато уредът работи. При нейното достигане уредът ще се изключи.



РЕГУЛИРАНЕ НА СЕНЗОРНАТА ЧУВСТВИТЕЛНОСТ

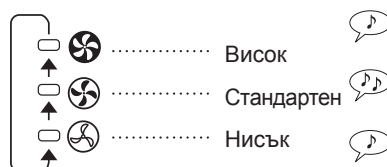
Задайте "ниска" за намаляване на чувствителността ако СЕНЗОРИТЕ ЗА ПРАХ / МИРИЗМА са непрекъснато червени и съответно "висока" за увеличаване, в случай че същите светят в зелено.
*Единствено KC-D60EU и KC-D50EU са снабдени със сензор за миризми.

1 повече от 3 сек.

(при ИЗКЛЮЧЕН уред)

ЧЕРВЕН.....ЗАДАВАНЕ на "НИСКА"
ЗЕЛЕН...ЗАДАВАНЕ на "ВИСОКА"

2



3

ВНИМАНИЕ

- Ако бутонът ИЗКЛЮЧВАНЕ не бъде натиснат в рамките на 8 секунди след настройването на чувствителността на сензорите, настройката ще бъде запазена автоматично.
- Настройката за чувствителност на сензорите ще бъде запазена, дори и ако уредът е изключен от електрическата мрежа.

BG-11

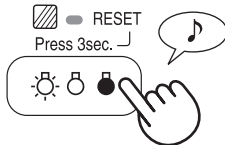
БЪЛГАРСКИ

ГРИЖИ И ПОДДРЪЖКА



ИНДИКАТОР ЗА ФИЛТРИТЕ

При работа в средно ниво на въздушната струя, светлинният индикатор ще светне след приблизително 720 часа. (30 дни × 24 часа = 720)
(Времето за светване на индикатора може да варира от 360 до 1080 часа в зависимост от силата на въздушната струя.)

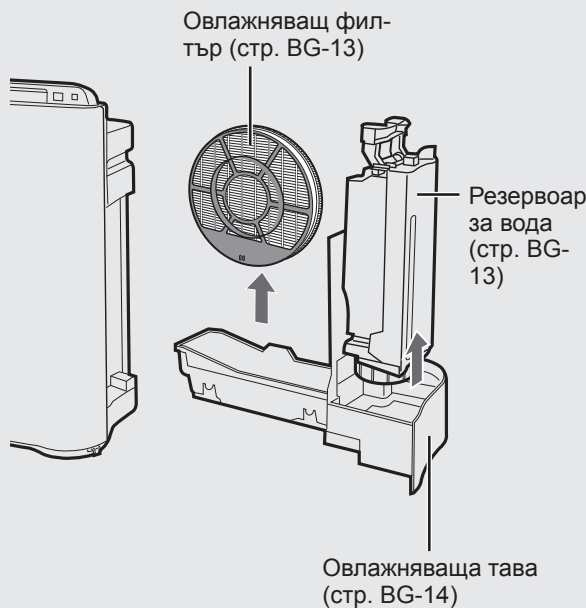


Напомняне за извършване на профилактика на частите по-долу.
След като извършите профилактиката, нулирайте индикатора за филтрите. (Стр. BG-13)

повече от 3 сек.

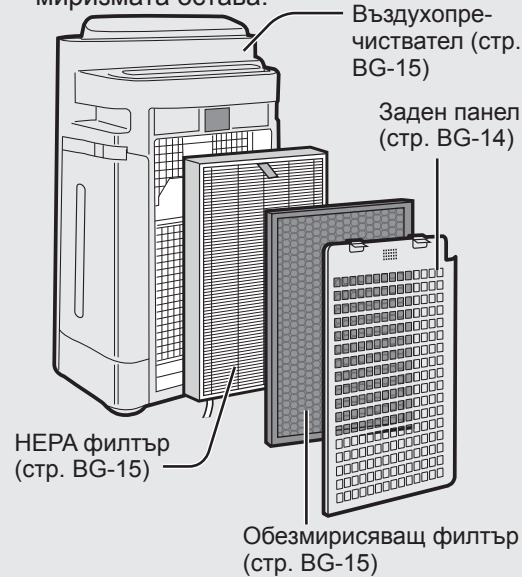
ИНДЕКС ЗА ВНИМАНИЕ

• Ако светлинният индикатор за филтрите светне.



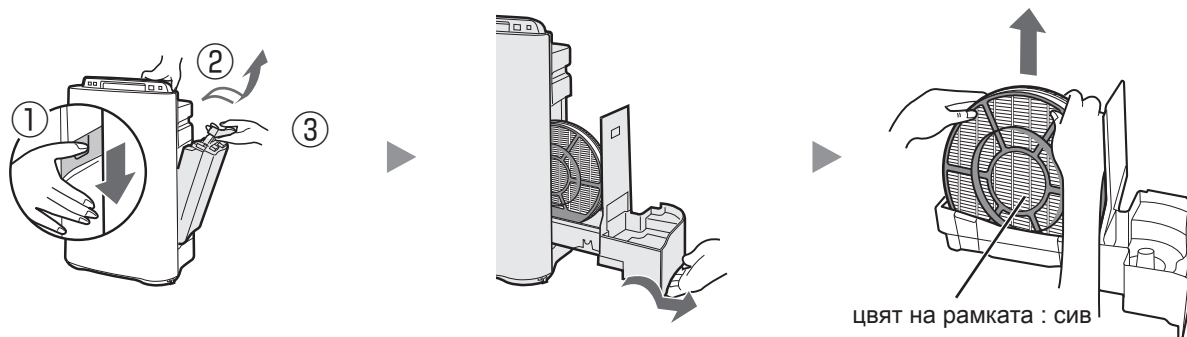
• Ако усетите неприятна миризма от въздушното отворстие.

• Ако ефективността на филтрите видимо започне да намалява и / или миризмата остава.



СВАЛЯНЕ НА ОВЛАЖНЯВАЩ ФИЛТЪР

След осъществяване на поддръжка заменете частите стриктно.



BG-12

Уверете се, че сте извадили щепсела от контакта.

РЕЗЕРВОАР ЗА ВОДА

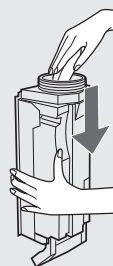
Изплакнете вътрешността с малко количество вода.

ВНИМАНИЕ

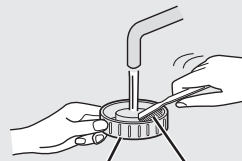
- Не разклащайте водния резервоар, докато го държите за дръжката за пренасяне.
- Не поставяйте резервоара с капачката от долната му страна. (Възможно е да протече.)



ЗАБЕЛЕЖКА при упорито замърсяване...



Капачка на резервоара Четка за зъби



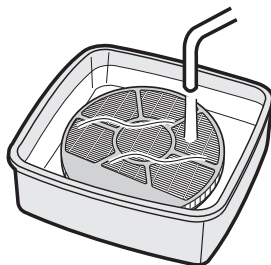
Почистете вътрешността на резервоара с мека гъба, а капачката с памучно парцалче или четка за зъби.

ОВЛАЖНЯВАЩ ФИЛТЪР

Изплакнете обилно с вода.

ВНИМАНИЕ

- Не изваждайте овлажняващия филтър от рамката.
- Избягвайте разливането на вода от овлажняващата тава.



ЗАБЕЛЕЖКА при упорито замърсяване...

1. Накиснете във вода с разграждащ препарат за около 30 минути.

ВНИМАНИЕ При използване на лимонен сок времето за накисване се удължава.

2. Измийте разграждащия препарат обилно с вода.

Разграждащ препарат

- Лимонена киселина (може да се намери в някои аптеки или хранителни магазини)
- 100% бутилиран лимонен сок без пулпа.

<При използване на лимонена киселина>

2 ½ чаши вода



<При използване на лимонен сок>

3 чаши вода

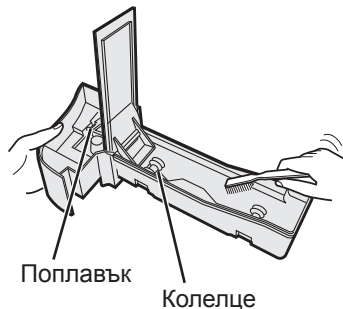


BG-13

ГРИЖИ И ПОДДРЪЖКА



ОВЛАЖНЯВАЩА ТАВА И КАПАК



Почистете вътрешността на овлажняващата тава с помощта на четка за зъби.

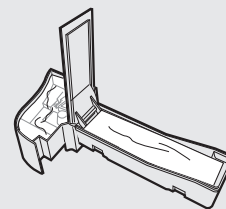
ВНИМАНИЕ

- Не сваляйте поплавъка и колелцето.
- В случай че поплавъкът или колелцето се откачат. (Стр. BG-18)

ЗАБЕЛЕЖКА

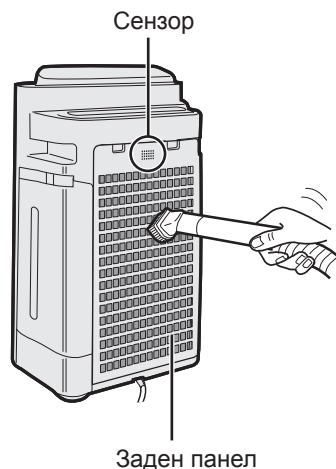
при упорито замърсяване...

ТАВА



1. Напълнете тавата до половината с вода.
2. Добавете малко количество кухненски почистващ препарат.
3. Оставете да престои 30 минути.
4. Измийте почистващия препарат с чиста вода.

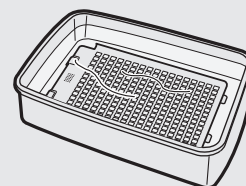
ЗАДЕН ПАНЕЛ



Внимателно почиствайте праха с накрайник за прахосмукачка или друг подобен инструмент.

ЗАБЕЛЕЖКА

при упорито замърсяване...



1. Накиснете във вода с почистващ препарат за около 10 минути.

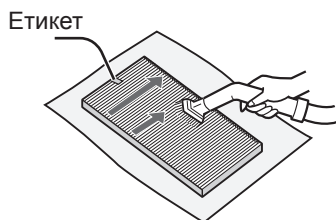
ВНИМАНИЕ

НЕ СТЪРЖЕТЕ силно задния панел.

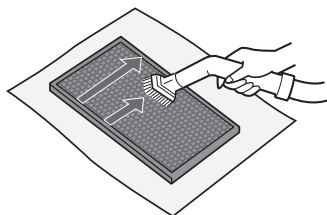
2. Измийте почистващия препарат с чиста вода.
3. Изсушете филтъра напълно в добре проветрено помещение.

Уверете се, че сте извадили щепсела от контакта.

НЕРА ФИЛТЪР / ОБЕЗМИРИСЯВАЩ ФИЛТЪР



НЕРА филтър (бял)



Обезмирисяващ филтър (черен)

Почиствайте прахта от НЕРА ФИЛТЪРА и ОБЕЗМИРИСЯВАЩИЯ ФИЛТЪР.

ВНИМАНИЕ

НЕ ИЗМИВАЙТЕ и НЕ СУШЕТЕ на слънце.

• НЕРА ФИЛТЪР

Почиствайте само от страната, обозначена с етикет. Не почиствайте обратната страна.

Филтърът е деликатен. Внимавайте да не упражнявате прекалено много сила, докато го почиствате.

• ОБЕЗМИРИСЯВАЩ ФИЛТЪР

Може да бъде почистван от двете страни.

Филтърът може да бъде счупен, ако върху него бъде упражнена прекалено много сила. Внимавайте, докато го почиствате.

ВЪЗДУХОПРЕЧИСТВАТЕЛ

Избършете с мека суха кърпа.

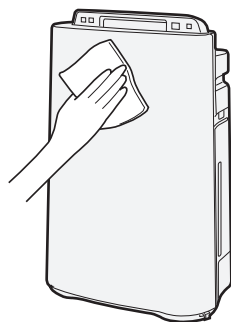
ВНИМАНИЕ

• Не използвайте летливи течности

Бензин или разребител за боя могат да повредят повърхността.

• Не използвайте почистващи препарати

Съставките на почистващите препарати могат да повредят уреда.





СМЯНА НА ФИЛТЪРА

Срок за подмяна

Продължителността на живота на филтъра ще варира в зависимост от работната среда, използването и разположението на уреда. При наличие на прах или непрестанна миризма сменете филтъра.

(Вижте "Моля, прочетете преди да използвате Вашия нов въздухопречиствател")

Дадените продължителност на живот на филтъра и период за замяна се основават на средно 5 изпушени цигари на ден, както и че силата на улавяне на прах / обезмирисяване е намалена наполовина, в сравнение с тази на нов филтър.

В случай на употреба в значително по-тежки условия от нормалното битово ползване, препоръчваме по-честото сменяне на филтъра.

| | |
|-----------------------|---------------------------------------|
| •HEPA филтър | Около 10 години след начало на работа |
| •Обезмирисяващ филтър | Около 10 години след начало на работа |
| •Овлажняващ филтър | Около 10 години след начало на работа |

Модел на филтъра за подмяна

Моля, консултирайте се с Вашия търговски представител при покупка на нов филтър за подмяна.

| МОДЕЛ ВЪЗДУХОП-РЕЧИСТАТЕЛ | МОДЕЛ ФИЛТЪР ЗА ПОДМЯНА | | |
|---------------------------|-------------------------|---------------------------------|------------------------------|
| | HEPA филтър: 1 брой | Обезмирисяващ филтър: 1 брой | Овлажняващ филтър: 1 брой |
| KC-D40EU | FZ-D40HFE | FZ-D40DFE | FZ-A61MFR |
| KC-D50EU | FZ-D40HFE | FZ-D40DFE | |
| KC-D60EU | FZ-D60HFE | FZ-D60DFE | |

ЗАБЕЛЕЖКА

Използвайте етикета с датата за подсещане за следващата подмяна.

Изхвърляне на филтрите

Моля, изхвърляйте сменените филтри съгласно местните закони и разпоредби.

Материали в HEPA филтъра:

- Филтър: Полипропилен
- Рамка: Полиестер

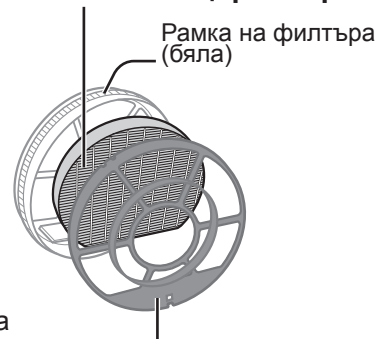
Материали в обезмирисяващия филтър:

- Обезмирисител: Активен въглен
- Филтър: Полиестер, изкуствена коприна

Материали в овлажняващия филтър:

- Филтър: Изкуствена коприна, Полиестер

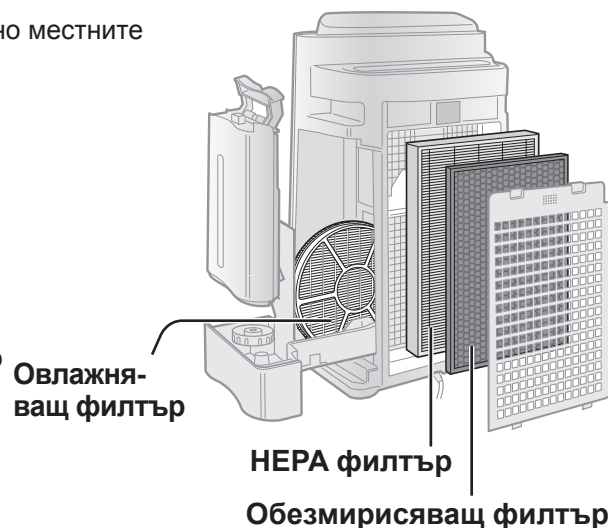
Овлажняващ филтър



Рамка на филтъра (бяла)

Рамка на филтъра

(сива)



Овлажняващ филтър

HEPA филтър

Обезмирисяващ филтър

ОТСТРАНЯВАНЕ НА НЕИЗПРАВНОСТИ

Преди да позвъните в сервиса, моля прегледайте таблицата за отстраняване на неизправности по-долу, тъй като е възможно проблемът да не е неизправност в уреда.

| ПРИЗНАК | ПОПРАВКА (ако не е неизправност) |
|---|--|
| Миризмите и димът не изчезват. | <ul style="list-style-type: none">Почистете или заменете филтрите в случай, че са силно замърсени. (Стр. BG-12, BG-13, BG-15) |
| Сензорът за прах/миризми свети в зелено, дори и когато въздухът е замърсен. | <ul style="list-style-type: none">Въздухът може би е бил замърсен по време на включването на уреда. Изключете устройството, изчакайте една минута и го включете отново. |
| Сензорът за прах/миризми свети в оранжево или червено, дори когато въздухът е чист. | <ul style="list-style-type: none">Действието на сензорите може да бъде засегнато ако отворите им са мръсни или запушени с прах. Внимателно почистете праховите сензори. (Стр. BG-5) |
| От уреда се чуват звуци, наподобяващи почукване или потракване. | <ul style="list-style-type: none">Звуци, наподобяващи почукване или потракване могат да се чуят от уреда при генерирането на йони. |
| Обработеният въздух съдържа миризма. | <ul style="list-style-type: none">Проверете дали филтрите не са замърсени.Почистете или подменете филтрите.Плазмакълъстерните въздухочистители отделят малки количества озон, което е възможно да предизвика миризма. |
| Устройството не работи, когато във въздуха има цигарен дим. | <ul style="list-style-type: none">Проверете дали уредът не е поставен на място, където на сензорите е трудно да доловят цигарения дим.Проверете дали отворите на праховите сензори не са блокирани или запушени. (Ако това е така, почистете отворите.) (Стр. BG-5) |
| Светлинният индикатор на филтрите свети. | <ul style="list-style-type: none">След подмяна на филтрите включете щепсела към електрическата мрежа и натиснете бутон Нулиране на филтрите. (Стр. BG-12) |
| Сензорът за прах/миризма е изключен. | <ul style="list-style-type: none">Проверете дали не е бил избран режим Изгасване на светлините. Ако е така, натиснете бутон Управление на светлините за да активирате светлинните индикатори. (Стр. BG-11) |
| Светлинният индикатор за водата не свети когато резервоарът е празен. | <ul style="list-style-type: none">Проверете дали поплавъкът не е замърсен. Почистете овлажняващата тава. Проверете дали уреда е разположен върху равна повърхност. |
| Нивото на водата в резервоара не намалява или намалява много бавно. | <ul style="list-style-type: none">Проверете дали овлажняващата тава и резервоарът са монтирани правилно. Проверете овлажняващият филтър.Почистете или заменете филтъра в случай, че е прекалено замърсен. (Стр. BG-15 и BG-16) |
| Сензорът за прах/миризми променя цвета си често. | <ul style="list-style-type: none">Сензорът за прах/миризми променя цвета си автоматично при долавяне на замърсяване. |

ОТСТРАНЯВАНЕ НА НЕИЗПРАВНОСТИ

| ПРИЗНАК | ПОПРАВКА (ако не е неизправност) |
|---|---|
| <p>Ако колелцето / поплавъкът / преградата на тавата са били отстранени.</p> | <p>• Поставете колелцето / поплавката / преградата на тавата спазвайки реда, описан по-долу.</p> |
| | |
| <p>ПОПЛАВЪК</p> <ol style="list-style-type: none"> 1. Вмъкнете поплавката под тази приставка. 2. Вмъкнете приставката и поплавката в отвора. 3. Поставете приставката от другата страна на поплавката в отвора. | <p>КОЛЕЛЦЕ</p> <p>Закрепете колелцето странично в тавата.</p> |
| <p>АВТОМАТИЧНО РЕСТАРТИРАНЕ</p> <p>При спиране на електрическото захранване, уредът автоматично възобновява работа след възстановяването му.</p> | <p>Автоматичното рестартиране може да бъде зададено.</p> <p>• Дори когато щепселът е изключен или прекъсвачът е паднал по време на работа, след възстановяване на електрическото захранване работата на уреда се възобновява в предишния режим и настройки.</p> |
| <div style="display: flex; justify-content: space-between;"> <div data-bbox="169 1491 770 1942"> <p>ВКЛЮЧВАНЕ (при ИЗКЛЮЧЕН уред)</p> <p>(едновременно за поне 3 сек.)</p> </div> <div data-bbox="770 1491 1362 1942"> <p>ОТМЕНЯНЕ (при ИЗКЛЮЧЕН уред)</p> <p>(едновременно за поне 3 сек.)</p> </div> </div> <p>Ако светлинният индикатор светне за 10 секунди, настройката е приключена.</p> | |

ПОКАЗВАНЕ НА ГРЕШКИТЕ

Ако грешката възникне отново, свържете се със сервизен център на Sharp.

| ЦИФРОВО ПОКАЗАНИЕ | ДЕТАЙЛИ ЗА ГРЕШКАТА | ПОПРАВКА |
|-------------------|--|--|
| E2 | Проблем с овлажняващия филтър. | Уверете се, че овлажняващият филтър, овлажняващата тава и колелцето са поставени правилно, след което включете уреда отново. |
| E1 | Проблем с моторчето на вентилатора. | Изключете устройството, изчакайте една минута и го включете отново. |
| E4 | Проблем в сензора за температура - влажност. | |

СПЕЦИФИКАЦИИ

| Модел | KC-D60EU | | | KC-D50EU | | | KC-D40EU | | |
|--|---|--------|-------|-----------------------------|--------|-------|-----------------------------|--------|-------|
| | МАКС. | СРЕДНА | НИСКА | МАКС. | СРЕДНА | НИСКА | МАКС. | СРЕДНА | НИСКА |
| Захранване | 220-240 V ~ 50-60 Hz | | | | | | | | |
| Настройване на скоростта на вентилатора | | | | | | | | | |
| ПРЕ-ЧИСТВАНЕ | 396 | 240 | 90 | 306 | 186 | 60 | 216 | 144 | 60 |
| Скорост на вентилатора (м ³ /час) | | | | | | | | | |
| НОМИНАЛНА МОЩНОСТ (W) | 80 | 24 | 5,5 | 54 | 17 | 5 | 25 | 12 | 5 |
| НИВО НА ШУМА (dBA) | | | | | | | | | |
| Скорост на вентилатора (м ³ /час) | 55 | 45 | 25 | 55 | 43 | 23 | 47 | 37 | 23 |
| НОМИНАЛНА МОЩНОСТ (W) | 366 | 240 | 90 | 288 | 186 | 60 | 180 | 144 | 60 |
| НИВО НА ШУМА (dBA) | 70 | 26 | 7 | 49 | 20 | 7 | 19 | 14 | 7 |
| Овлажняване (мл./час)*1 | 54 | 45 | 25 | 54 | 43 | 23 | 43 | 37 | 23 |
| Препоръчителен размер на помещението (м ²)*2 | 660 | 480 | 230 | 600 | 460 | 190 | 440 | 370 | 190 |
| Препоръчителен размер на помещението за Plasmacluster йони с висока плътност (м ²)*3 | ~ 48 | | | | | | | | |
| Капацитет на резервоара за вода (л.) | ~ 35 | | | | | | | | |
| Сензори | Прах / Миризма / Температура & Влажност | | | | | | | | |
| Вид филтър | НЕРА с микробен контрол *4 | | | | | | | | |
| Дължина на кабела (м) | Обезмирисяващ | | | | | | | | |
| Размери (мм) | 420 (Ш) x 242 (Д) x 637 (В) | | | 399 (Ш) x 230 (Д) x 615 (В) | | | 399 (Ш) x 230 (Д) x 615 (В) | | |
| Тегло (кг) | 8,6 | | | 7,9 | | | 7,9 | | |

*1 • Количествени промени в овлажняването в съответствие с вътрешната и външната температури и влажността.

Размерът на овлажняването се увеличава ако температурата се покачи или влажността намалее.

Размерът на овлажняването намалява ако температурата се понижи или влажността се увеличи.

• Състояние при измерване: 20 °C, 30 % влажност (JEM1426)

*2 • Препоръчителният размер на помещението е подходящ за работа на уреда при максимална скорост на вентилатора.

*3 • Препоръчителният размер на помещението показва пространството, за което определено количество от прахови частици могат да бъдат отстранени в рамките на 30 минути.

*4 • Размер на помещението, в центъра на което приблизително 7000 йони на кубичен сантиметър могат да бъдат измерени (на височина приблизително 1,2 м. над пода), при разположение на уреда в близост до стена и действие в СРЕДЕН режим на работа.

• Филтърът премахва повече от 99,97% от частиците прах с големина над 0,3 микрона. (JEM1467)

Енергия в режим на готовност

За да се поддържа работата на електрическите вериги в режим на готовност докато уредът е включен в електрическата мрежа, той консумира около 0,9 W енергия.

За да спестите енергия, изключвайте уреда от контакта когато не го използвате.



Внимание: Продуктът е маркиран с този символ. Това означава, че излезлите от употреба електрически и електронни уреди не трябва да се смесват с общите битови отпадъци. Съществува отделна система за събиране на тези продукти.

А. Информация за изхвърляне и преработка от потребителите (частни домакинства)

1. В Европейския Съюз

АКО ЖЕЛАЕТЕ ДА ИЗХВЪРЛИТЕ ТОЗИ УРЕД, НЕ ИЗПОЛЗВАЙТЕ ОБИКНОВЕНА КОФА ЗА БОКЛУК И НЕ ГО ИЗГАРЯЙТЕ В ПЕЧКА ИЛИ КАМИНА!

Използваното електрическо оборудване трябва да бъде събирано и обработвано РАЗДЕЛНО, съгласно местното законодателство.

Разделното събиране спомага за природосъобразна обработка, рециклиране на материалите и ограничаване на изхвърлените отпадъци. НЕНАДЛЕЖНОТО ДЕПОНИРАНЕ може да бъде вредно за човешкото здраве и околната среда, заради някои определени вещества! Предайте ИЗПОЛЗВАНИЯ УРЕД в някой от местните пунктове за събиране на излезли от употреба електронни съоръжения.

В случай че изпитвате съмнения, относно това как и къде да предадете Вашия излязъл от употреба уред, можете да се свържете с местните власти или продавач на техника.

ЗА ПОТРЕБИТЕЛИТЕ ОТ СТРАНИТЕ В ЕВРОПЕЙСКИЯ СЪЮЗ, КАКТО И НОРВЕГИЯ И ШВЕЙЦАРИЯ: Вашето участие в разделното събиране се изисква от закона. Показаният по-горе символ се среща върху електрическо и електронно оборудване (или техните опаковки), за да напомня на потребителите за това.

Потребителите от ЧАСТНИТЕ ДОМАКИНСТВА се приканват да използват съществуващите пунктове за събиране на излезли от употреба електрически и електронни уреди. Връщането на такива е безплатно.

В случай че уредът е бил използван за СТОПАНСКИ ЦЕЛИ, моля свържете се с местния представител на SHARP, който ще Ви даде информацията относно обратното приемане. Възможно е да бъдете таксувани за разходите, произтичащи от това. Малки продукти (и малки количества) биха могли да бъдат взети обратно от местния пункт за събиране. За Испания: Моля, свържете се с установената система за събиране, или се обърнете към местните власти за обратно приемане на Вашите употребявани продукти.

2. В страни извън ЕС

Ако искате да изхвърлите този продукт, моля свържете се с местните власти и разберете правилния начин за изхвърляне.

За Швейцария: Излязлото от употреба електрическо и електронно оборудване може да бъде върнато на търговеца и без да се купува нов продукт. Допълнителните места за събиране са изброени на началната страница на www.swico.ch или www.sens.ch.

Б. Информация за изхвърляне и преработка от промишлени потребители.

1. В Европейския Съюз

Ако продуктът е бил използван за стопански цели и искате да го изхвърлите:

Моля, свържете се с местния представител на SHARP, който ще Ви даде информацията относно обратното приемане. Възможно е да бъдете таксувани за разходите, произтичащи от това.

Малки продукти (и малки количества) биха могли да бъдат приети от местните пунктове за събиране.

За Испания: Моля, свържете се с установената система за събиране, или се обърнете към местните власти за обратно приемане на Вашите употребявани продукти.

2. В страни извън ЕС

Ако искате да изхвърлите този продукт, моля свържете се с местните власти и разберете правилния начин за изхвърляне.

BG-21

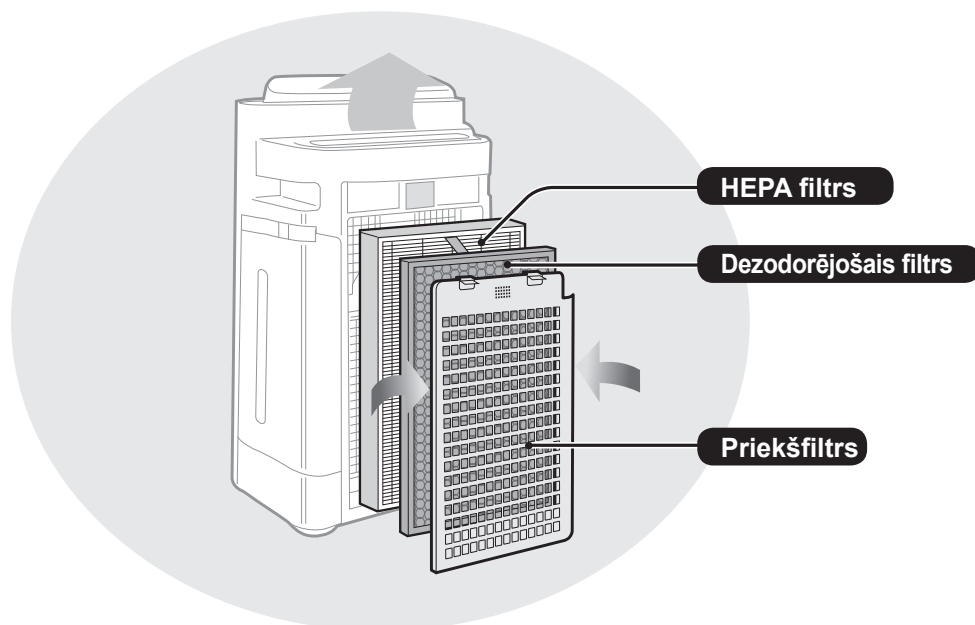
Lūdzu, izlasiet pirms gaisa attīrītāja lietošanas

Gaisa attīrītājs iesūc gaisa ieplūdes atverē telpas gaisu, virza to caur priekšfiltru, dezodorējošo filtru un HEPA filtru ierīces iekšpusē, tad izvada gaisu caur gaisa izplūdes atveri. HEPA filtrs var neitralizēt 99,97% caur filtru plūstošo putekļu daļiņu, kuru mazākais izmērs ir 0,3 mikroni, un arī palīdz absorbēt smakas. Dezodorējošais filtrs pakāpeniski absorbē smakas, kad tās plūst caur filtru.

Dažas filtru absorbētās smakas var sadalīties laika gaitā, radot papildu smaku. Atkarībā no lietošanas vides, it īpaši, ja izstrādājums tiek izmantots ievērojami smagākos apstākļos nekā mājāsaimniecības vajadzībām, šis aromāts var kļūt spēcīgs īsākā laika periodā, nekā paredzēts. Ja smakas saglabājas, filtrus vajadzētu nomainīt.

PIEZĪME

- Gaisa attīrītājs ir paredzēts, lai likvidētu gaisā uzkrātos putekļus un smaku, bet ne kaitīgas gāzes (piemēram, oglekļa monoksīdu, ko satur cigarešu dūmi). Ja smakas avots joprojām pastāv, tas var nenovērst smaku pilnībā.



(Lietots kopējs attēls "KC-D60EU".)

FUNKCIJAS

Gaisa apstrādes tehnoloģiju unikāla kombinācija

Trīskāršas filtrēšanas sistēma + Plasmacluster + Mitrināšana

SATVER PUTEKĻUS*

Priekšfiltrs uztver putekļus un citas lielas gaisā esošas daļiņas.

SAMAZINA SMAKAS

Dezodorējošais filtrs absorbē daudzas izplatītas mājstarpniecības smakas.

SAMAZINA ZIEDPUTEKŠŅUS UN PELEJUMU*

HEPA filtrs uztver 99,97% daļiņu, kuru mazākais izmērs ir 0,3 mikroni.

ATSVAIDZINA

Plasmacluster apstrādā gaisu līdzīgi kā daba attīra vidi, izdalot līdzsvarotu pozitīvo un negatīvo jonu daudzumu.

MITRINĀŠANA

*Kad gaiss tiek sūknēts caur filtrēšanas sistēmu.

Sensoru tehnoloģija nepārtraukti uzrauga gaisa kvalitāti un automātiski regulē darbību atkarībā no uztvertā gaisa tīrības un mitruma.

SATURA RĀDĪTĀJS

SVARĪGI DROŠĪBAS NORĀDĪJUMI..... LV-2

- BRĪDINĀJUMS
- PIEŠARDZĪBAS PASĀKUMI SAISTĪBĀ AR LIETOŠANU
- NORĀDĪJUMI PAR UZSTĀDĪŠANU
- NORĀDĪJUMI PAR FILTRIEM

DETAĻU NOSAUKUMI LV-5

- PRIEKŠPUSE/AIZMUGURE
- VADĪBAS PANELIS
- DISPLEJA ILUSTRATĪVAIS ATTĒLS

SAGATAVOŠANA..... LV-7

- FILTRA UZSTĀDĪŠANA
- ŪDENS TVERTNES UZPILDE

DARBĪBA LV-9

- GAISA ATTĪRĪŠANA UN MITRINĀŠANA
- GAISA ATTĪRĪŠANA
- ATTĪRĪŠANAS AR JONU PLŪSMU REŽĪMS
- VENTILATORA ĀTRUMS
- PLASMACLUSTER JONU IESLĒGŠANA/IZSLĒGŠANA
- BĒRNA SLĒDZENE

NODERĪGAS FUNKCIJAS LV-11

- APGAISMOJUMA VADĪBA
- IESLĒGŠANAS TAIMERIS
- IZSLĒGŠANAS TAIMERIS
- SENSORA UZTVERŠANAS JUTĪBAS REGULĒŠANA

KOPŠANA UN APKOPE LV-12

- FILTRA INDIKATORLAMPIŅA
- APKOPES RĀDĪTĀJS
- MITRINĀTĀJA FILTRA IZŅEMŠANA
- ŪDENS TVERTNE
- MITRINĀŠANAS FILTRS
- MITRINĀŠANAS TEKNE UN PĀRSEGS
- AIZMUGURES PANELIS
- HEPA FILTRS/DEZODORĒJOŠAIS FILTRS
- BLOKS
- FILTRA NOMAĪŅA

PROBLĒMU NOVĒRŠANA LV-17

SPECIFIKĀCIJAS LV-20

Pateicamies par SHARP gaisa attīrītāja iegādi. Lūdzu, pirms gaisa attīrītāja lietošanas rūpīgi izlasiet šo rokasgrāmatu. Pēc izlasīšanas uzglabājiet rokasgrāmatu piemērotā vietā turpmākai lietošanai.

SVARĪGI DROŠĪBAS NORĀDĪJUMI

Lietojot elektroierīces, jāievēro pamata drošības pasākumi, ieskaitot tālāk norādītos.

BRĪDINĀJUMS – lai samazinātu elektriskā trieciena, ugunsgrēka vai personu traumu riskus, rīkojieties, kā aprakstīts tālāk.

- Pirms ierīces lietošanas izlasiet visus norādījumus.
- Lietojiet tikai 220–240 voltu kontaktligzdu.
- **Nelietojiet ierīci, ja strāvas vads vai kontaktdakša ir bojāti vai savienojums ar sienas kontaktligzdu ir vaļīgs.**
- Regulāri notīriet putekļus no kontaktligzdas.
- **Neievietojiet pirkstus vai priekšmetus gaisa ieplūdes vai izplūdes atverēs.**
- **Izņemot strāvas vada kontaktdakšu, vienmēr turiet kontaktdakšu un nekad nevelciet aiz vada.**

Tas var izraisīt elektrisko triecienu un/vai aizdegšanos īsslēguma rezultātā.

- Esiet uzmanīgs, lai nesabojātu strāvas vadu; tas var radīt elektriskās strāvas triecienu, pārmērīgu karstumu vai ugunsgrēku.
- **Neizņemiet kontaktdakšu ar mitrām rokām.**
- **Nelietojiet šo ierīci gāzes ierīču vai kamīnu tuvumā.**
- Kad uzpildāt ūdens tvertni, tīrāt ierīci vai kad ierīce netiek lietota, noteikti atvienojiet ierīci no elektrotīkla. Citādi iespējams elektriskās strāvas trieciens un/vai aizdegšanās īsslēguma rezultātā.
- **Ja strāvas vads ir bojāts, tas jānomaina ražotājam, tā apkalpes pārstāvim, Sharp pilnvarotajam apkalpes centra pārstāvim vai līdzīgi kvalificētai personai, lai novērstu bīstamību.**
- Tikai Sharp pilnvarots apkalpes centrs drīkst apkalpot šo gaisa attīrītāju. Sazinieties ar tuvāko apkalpes centru, ja ir jebkādas problēmas, nepieciešama regulēšana vai remontdarbi.
- Nedarbiniet ierīci, kad izmantojat aerosolu insekticīdus vai telpās, kur ir eļļas nogulsnes, vīraks, dzirksteles no degošām cigaretēm, ķīmiskie izgarojumi gaisā, vai vietās, kur ierīce varētu kļūt mitra, piemēram, vannas istabā.
- Ievērojiet piesardzību, kad tīrāt ierīci. Stipri kodīgi tīrīšanas līdzekļi var sabojāt ārējo virsmu.
- Kad pārvietojat ierīci, vispirms noņemiet ūdens tvertni un mitrināšanas tekni un turiet ierīci aiz rokturiem abās pusēs.
- Nedzeriet mitrināšanas tekni vai ūdens tvertnē esošo ūdeni.
- Ūdeni tvertnē katru dienu nomainiet ar svaigu ūdensvada ūdeni un regulāri tīriet ūdens tvertni un mitrināšanas tekni. (Skatiet LV-13 un LV-14). Kad ierīce netiek izmantota, atbrīvojieties no ūdens, kas atrodas ūdens tvertnē un mitrināšanas tekni. Ūdens atstāšana ūdens tvertnē un/vai mitrināšanas tekni var izraisīt pelējumu, baktērijas un nepatīkamas smakas.
Retos gadījumos baktērijas var kaitīgi ietekmēt veselību.
- Šī ierīce nav paredzēta lietošanai cilvēkiem (tai skaitā bērniem no 8 gadiem) ar samazinātām fiziskajām, jutīguma vai garīgajām spējām vai ar pieredzes un zināšanu trūkumu, ja vien viņiem nav nodrošināta personas, kura atbild par viņu drošību, uzraudzība vai norādījumi par to, kā izmantot iekārtu. Bērni nedrīkst spēlēt ar šo ierīci. Ierīces tīrīšanu un apkopi nedrīkst veikt bērni bez uzraudzības.

PIEZĪME – radio vai TV traucējumi

Ja šis gaisa attīrītājs izraisa traucējumus radio vai televīzijas uztveršanai, mēģiniet novērst traucējumus, veicot vienu vai vairākas tālāk norādītās darbības.

- Pagrieziet vai pārvietojiet uztvērēja antenu.
- Palieliniet attālumu starp ierīci un radio/TV uztvērēju.
- Pievienojiet aprīkojumu kontaktligzdai, kurai nav pieslēgts uztvērējs.
- Palīdzībai konsultējieties ar izplatītāju vai pieredzējušu radio/TV tehniķi.

PIESARDZĪBAS PASĀKUMI SAISTĪBĀ AR LIETOŠANU

- Neaizsprostojiet gaisa ieplūdes un/vai izplūdes atveres.
- Nelietojiet ierīci karstu objektu tuvumā vai uz tiem, piemēram, pie krāsnīm vai sildītājiem, vai vietā, kur tā var nonākt saskarē ar tvaiku.
- Vienmēr darbiniet ierīci vertikālā stāvoklī.
- **Ierīces pārvietošanai turiet to aiz rokturiem abās pusēs.**
Nepārvietojiet ierīci, kad tā darbojas.
- Velkot ar ritenīšiem, nepārvietojiet galveno bloku un nemainiet tā virzienu.
- Paceliet to un pārvietojiet prom no tādiem pārklājumiem kā tatami paklāja, grīdas, kas ir viegli sabojājama, nelīdzenas vietas un bieza paklāja.
- Ja pārvietojat, izmantojot ritenīšus, dariet to horizontāli.
- Pirms ierīces pārvietošanas izslēdziet to un izņemiet ūdens tvertni. Esiet uzmanīgs, lai neiespiestu pirkstus.
- **Nedarbiniet ierīci bez pareizi uzstādītiem filtriem, ūdens tvertnes un mitrināšanas teknes.**
- **Nemazgājiet un nelietojiet atkārtoti HEPA filtru un dezodorējošo filtru.**
Tas ne tikai neuzlabos filtra veikspēju, bet arī var izraisīt elektriskās strāvas triecienu vai nepareizu darbību.
- **Tīriet ārējo virsmu tikai ar mīkstu drāniņu.**
Nelietojiet gaistošus šķidrums un/vai mazgāšanas līdzekļus.
Ierīces virsmu var sabojāt vai radīt tai plaisas.
Turklāt rezultātā sensori var darboties nepareizi.
- **Nepieciešamās apkopes (katlakmens noņemšanas) biežums būs atkarīgs no lietotā ūdens cietības un piemaisījumiem; jo cietāks ūdens, jo biežāk būs nepieciešama atkaļķošana.**
- **Sargājiet ierīci no ūdens.**

SVARĪGI DROŠĪBAS NORĀDĪJUMI

- Izmantojiet tikai svaigu ūdensvada ūdeni. Citu ūdens avotu izmantošana var veicināt pelējuma, sēnīšu un/vai baktēriju attīstību.
- Nekratiet ūdens tvertni, turot aiz pārnēsāšanas roktura.
- Neizņemiet mitrināšanas filtru no filtra ietvara.
- Izvairieties no ūdens izšļakstīšanas, kad noņemat vai tīrāt tekni.
- Neizņemiet pludiņu un rullīti.
Ja pludiņš un rullītis ir izņemts, skatiet LV-18.
- Mitrinātāja teknes un pārsega apkopes darbu veikšanai nelietojiet tīrīšanas līdzekļus.
Var radīt deformāciju, apsūbējumus, plīsumus (ūdens noplūdi).
- Apkopes laikā neskrāpējiet aizmugurējo paneli.
- Mazgājot izvairieties liekt vai salocīt dezodorējošo filtru.

NORĀDĪJUMI PAR UZSTĀDĪŠANU

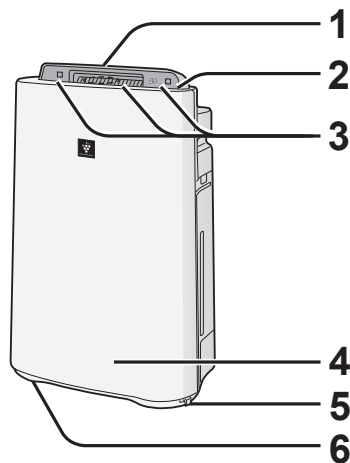
- **Kad lietojat ierīci, novietojiet to vismaz 2 m attālumā no aprīkojuma, kas izmanto elektromagnētiskos viļņus, piemēram, televizoriem vai radio, lai izvairītos no elektriskiem traucējumiem.**
- **Izvairieties no vietām, kur sensors pakļauts tiešai vēja iedarbībai.**
Ierīce var nedarboties pareizi.
- **Izvairieties lietot vietās, kur mēbeles, audumi vai citi priekšmeti var nonākt saskarē ar gaisa ieplūdes un/vai izplūdes atverēm un ierobežot gaisa plūsmu.**
- **Izvairieties lietot vietās, kur ierīce ir pakļauta kondensācijai vai krasām temperatūras izmaiņām. Piemēroti ir apstākļi, kur telpas temperatūra ir 5–35 °C robežās.**
- **Novietojiet uz stabilas virsmas ar pietiekamu gaisa cirkulāciju.**
Ja novietojat ierīci uz paklājiem, tā var viegli vibrēt.
Novietojiet ierīci uz līdzenas virsmas, lai novērstu ūdens noplūdi no ūdens tvertnes un/vai mitrināšanas teknes.
- **Izvairieties no vietām, kur tiek izdalīti tauki vai eļļaini dūmi.**
Tā rezultātā ierīces virsma var saplaisāt vai sensors var darboties nepareizi.
- **Novietojiet ierīci apmēram 30 cm (1 pēdas) attālumā no sienas, lai nodrošinātu pienācīgu gaisa plūsmu.**
Putekļu savākšanas veiktspēja ir vienāda pat tad, ja lietojat ierīci 3 cm attālumā no sienas, bet novietojiet to pēc iespējas tālāk, jo tā var sasmērēt apkārtējo sienu vai grīdu.

NORĀDĪJUMI PAR FILTRIEM

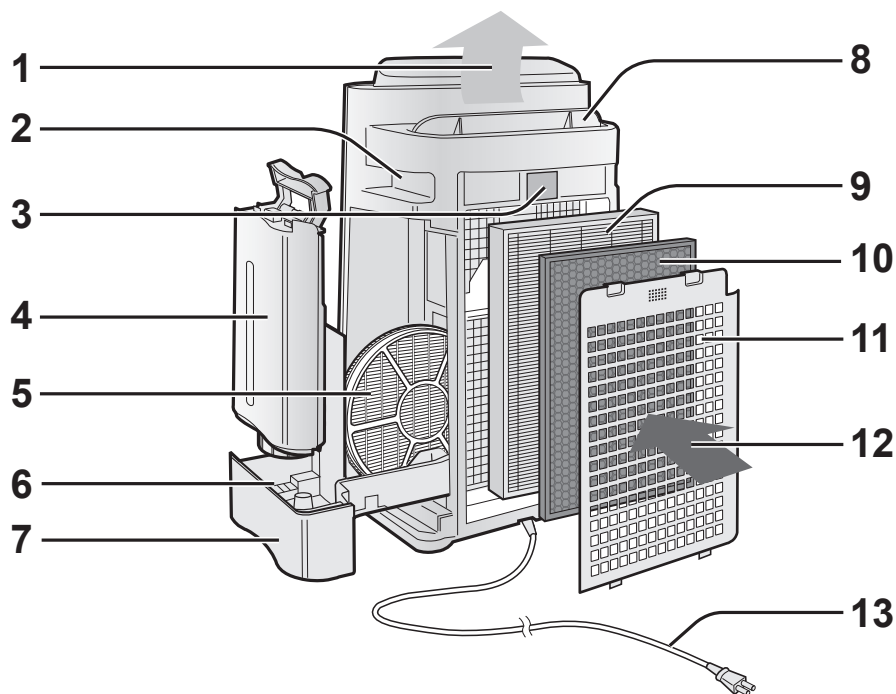
- Ievērojiet šīs instrukcijas norādījumus pareizai filtra apkopei.

DETAĻU NOSAUKUMI

PRIEKŠPUSE/AIZMUGURE



| | |
|---|---------------------------------------|
| 1 | Gaisa izvads (priekšpusē) |
| 2 | Vadības panelis (skatiet LV-6) |
| 3 | Displejs (skatiet LV-6) |
| 4 | Galvenais bloks |
| 5 | Aizturis (2. atrašanās vieta) |
| 6 | Ritenīši (4. atrašanās vieta) |



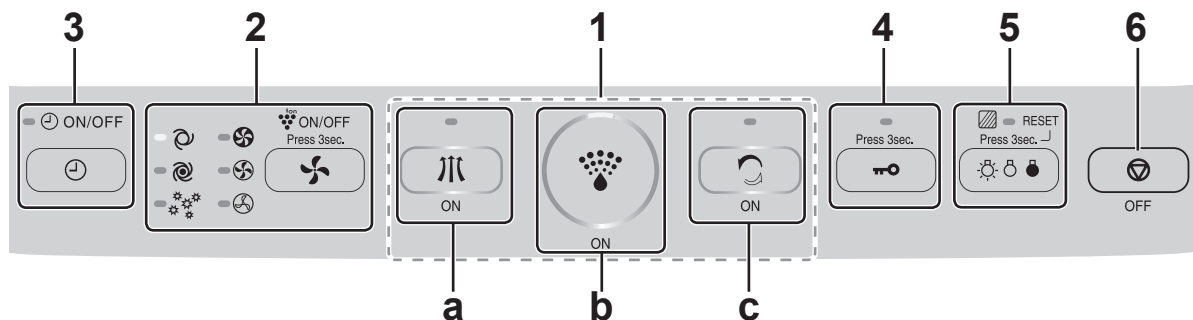
| | | | |
|---|---|----|--|
| 1 | Gaisa izplūdes atvere | 6 | Pludiņš |
| 2 | Rokturis (2. atrašanās vieta) | 7 | Mitrināšanas tekne |
| 3 | Sensors (iekšējais) • Putekļu sensors • Temperatūras/mitruma sensors • Smakas sensors (tikai KC-D60EU un KC-D50EU) | 8 | Žalūzijas (automātiski) |
| 4 | Ūdens tvertne | 9 | HEPA filtrs (balts) |
| 5 | Mitrināšanas filtrs | 10 | Dezodorējošais filtrs (melns) |
| | | 11 | Aizmugures panelis (priekšfiltrs) |
| | | 12 | Gaisa ieplūdes atvere |
| | | 13 | Strāvas vads/kontaktdakša |

LV-5

LATVISKI

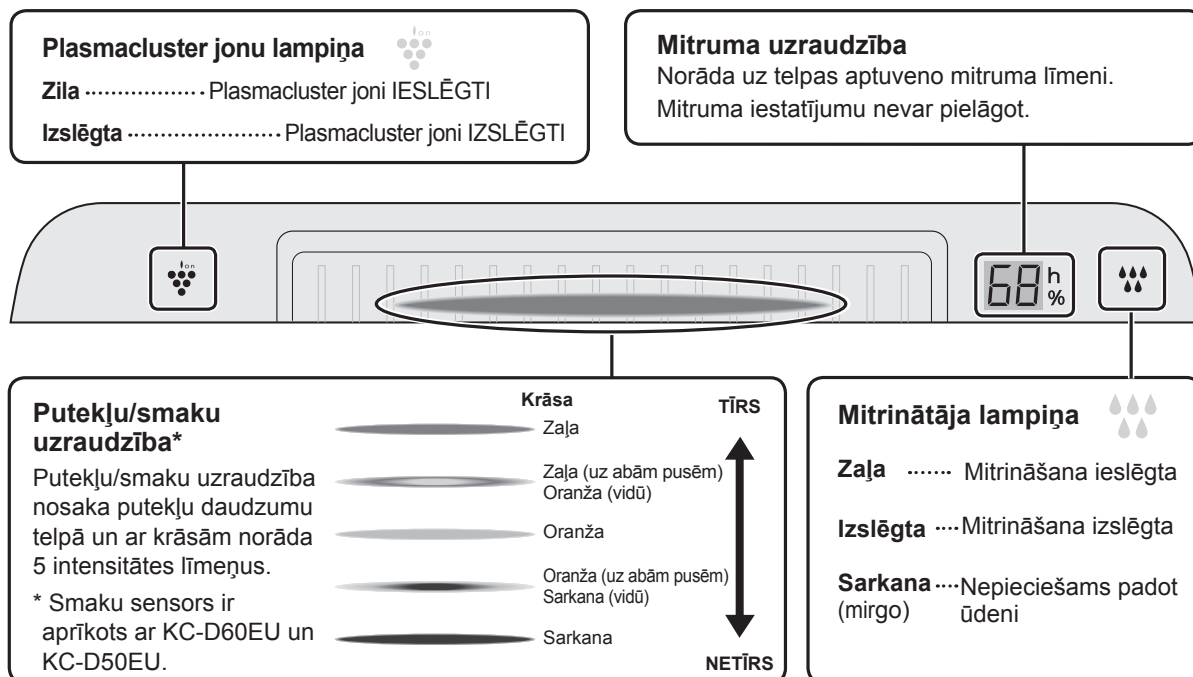
DETAĻU NOSAUKUMI

VADĪBAS PANELIS



| | | | |
|---|--|---|---|
| 1 | IESLĒGŠANAS poga | | |
| a | TĪRA GAISA REŽĪMA poga / INDIKATORLAMPĪŅA (zaļa) | | |
| b | TĪRA GAISA UN MITRINĀŠANAS REŽĪMA poga / INDIKATORLAMPĪŅA (zaļa) | | |
| c | ATTĪRĪŠANAS AR JONU PLŪSMU REŽĪMA poga / INDIKATORLAMPĪŅA (zaļa) | | |
| 2 | <ul style="list-style-type: none"> • VENTILATORA ĀTRUMA poga / INDIKATORLAMPĪŅA (zaļa) • Plasmacluster jonu poga ON/OFF (nospieš un turēt nospieš 3. sekundes) / INDIKATORLAMPĪŅA (zaļa) | 5 | <ul style="list-style-type: none"> • APGAISMOJUMA VADĪBAS poga • FILTRA poga RESET (nospieš un turēt nospieš 3. sekundes) / INDIKATORLAMPĪŅA (oranža) |
| 3 | TAIMERA poga ON/OFF / INDIKATORLAMPĪŅA (zaļa) | 6 | IZSLĒGŠANAS poga |
| 4 | BĒRNU BLOKĒŠANAS poga (nospieš un turēt nospieš 3. sekundes) / INDIKATORLAMPĪŅA (zaļa) | | |

DISPLEJA ILUSTRATĪVAIS ATTĒLS



LV-6

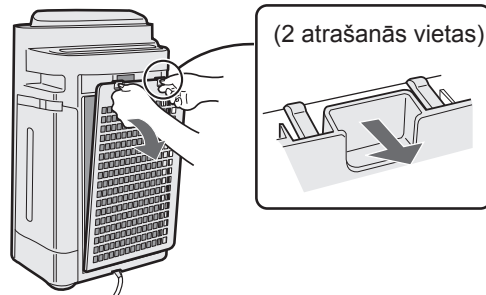
SAGATAVOŠANA



Noteikti izņemiet strāvas vada kontaktakšu no sienas kontaktligzdas.

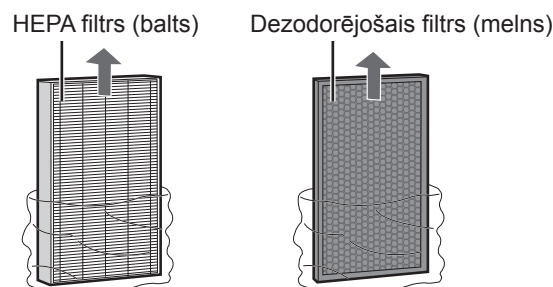
FILTRA UZSTĀDĪŠANA

1



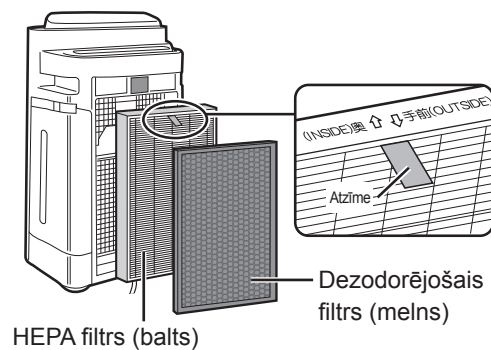
Noņemiet aizmugures paneli.

2



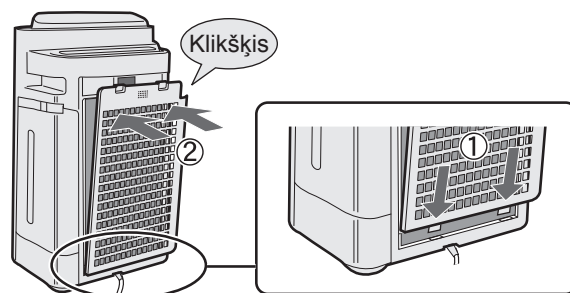
Izņemiet filtru no plastmasas maisa.

3



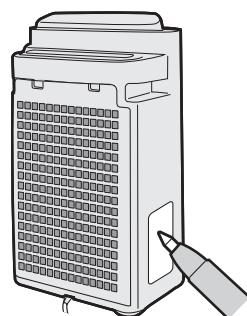
Uzstādiet filtrus pareizajā secībā, kā norādīts.

4



Uzlieciet aizmugures paneli.

5



Datumu uzlīmē pierakstiet lietošanas sākuma datumu.

LATVISKI

LV-7

SAGATAVOŠANA



Noteikti izņemiet strāvas vada kontaktakšu no sienas kontaktligzdas.

ŪDENS TVERTNES UZPILDE

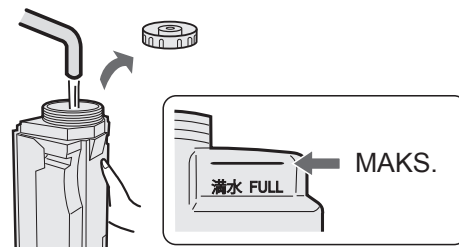
Kad tiek izmantots tīra gaisa un mitrināšanas režīms vai attīrīšanas ar jonu plūsmu režīms.

1



Noņemiet ūdens tvertni, spiežot rokturi leļup un velkot to uz priekšu.

2



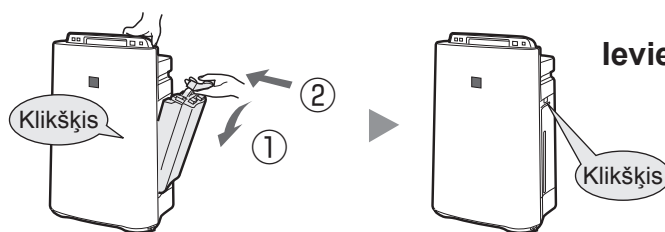
Piepildiet ūdens tvertni ar ūdensvada ūdeni.



UZMANĪBU!

- Pārbaudiet, vai nav ūdens noplūdes.
- Noteikti noslaukiet visu lieko ūdeni no ūdens tvertnes ārpusēs.
- Uzpildot ūdens tvertni, turiet to ar abām rokām ar ūdens tvertnes atveri augšup.

3



levietojiet ūdens tvertni.

UZMANĪBU!

- Nepakļaujiet ierīci ūdens iedarbībai. Tas var izraisīt īsslēgumu un/vai elektriskās strāvas triecienu.
- Nelietojiet karstu ūdeni (40 °C), ķīmiskos līdzekļus, aromātiskas vielas, neīru ūdeni vai citas bojājošas vielas. Var notikt deformācija un/vai nepareiza darbība.
- Izmantojiet tikai svaigu ūdensvada ūdeni. Citu ūdens avotu izmantošana var veicināt pelējuma, sēnīšu un/vai baktēriju attīstību.

LV-8

DARBĪBA

GAISA ATTĪRĪŠANA UN MITRINĀŠANA

Izmanto, lai ātri attīrītu gaisu, samazinātu smakas un mitrinātu gaisu.

SĀKŠANA



APTURĒŠANA



- Žalūzijas atveras, un ierīce automātiski uzsāk darbību.
- Atlasiet vēlamo ventilatora ātrumu. (Skatiet LV-10)
- Ja strāvas vads nav bijis atvienots, darbība atsākas iepriekšējās darbības režīmā.

PIEZĪME

- Uzpildiet ūdens tvertni. (Skatiet LV-8)
- Kad ūdens tvertne ir tukša, ierīce darbojas "GAISA ATTĪRĪŠANAS REŽĪMĀ" un mirgo 🌫️ (sarkanā krāsā). Mitrinātāja krāsā deg 🌫️ (zaļā).

Par automātisko mitrināšanas režīmu

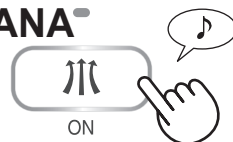
Temperatūras/mitruma sensori automātiski nosaka un regulē mitrumu atbilstoši telpas temperatūras izmaiņām. Atkarībā no mitruma līmeņa un telpas izmēra mitrums var nešasniet 55–65%. Šādos gadījumos ieteicams lietot GAISA ATTĪRĪŠANAS UN MITRINĀŠANAS/MAKS. REŽĪMU.

| Temperatūra | Mitrums |
|-------------|---------|
| ~18 °C | 65% |
| 18 °C~24 °C | 60% |
| 24 °C~ | 55% |

GAISA ATTĪRĪŠANA

Izmanto, kad papildu mitrināšana nav nepieciešama.

SĀKŠANA



APTURĒŠANA

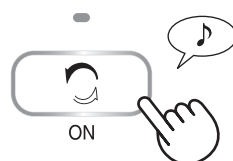


- Žalūzijas atveras, un ierīce automātiski uzsāk darbību.
- Atlasiet vēlamo ventilatora ātrumu. (Skatiet LV-10)
- Ja strāvas vads nav bijis atvienots, darbība atsākas iepriekšējās darbības režīmā.


ATTĪRĪŠANAS AR JONU PLŪSMU REŽĪMS

Izlaiž augsta blīvuma Plasmacluster jonus un izdala spēcīgu gaisa plūsmu uz 60 minūtēm.

SĀKŠANA



PIEZĪME

- Žalūzijas atveras, un ierīce automātiski uzsāk darbību.
- Ja Plasmacluster joni  ir IZSLĒGTI, Plasmacluster joni netiek izdalīti.
- Kad darbība beidzas, ierīce atgriežas pie iepriekšējās darbības.
- Šī režīma darbības laikā var pārslēgt uz citu režīmu. Taču pēc režīma pārslēgšanas ATTĪRĪŠANAS AR JONU PLŪSMU režīms nedarbosies.
- Ierīce izdala Plasmacluster jonus ar maksimālo gaisa plūsmu un savāc putekļus, uz 10 minūtēm samazinot statisko elektrību. Pēc tam ierīce 50 minūtes darbojas mitrinātāja režīmā ar spēcīgu gaisa plūsmu.
- Tiklīdz mitrums sasniedz atbilstošo līmeni, ierīcē tiek apturēts mitrinātāja režīms un mitrinātāja indikatorlampiņa nodziest.
- Kad ūdens tvertne ir tukša, mirgo mitrinātāja indikatorlampiņa (sarkana) un ierīce darbojas, neveicot mitrināšanu.

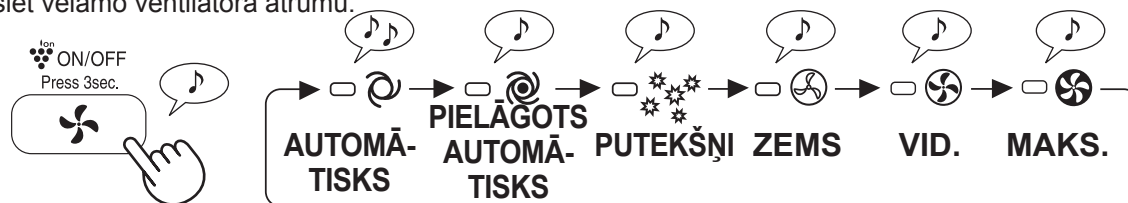
LATVISKI

LV-9

DARBĪBA

VENTILATORA ĀTRUMS

Atlasiet vēlamo ventilatora ātrumu.



PIEZĪME

AUTOMĀTISKS Ventilatora ātrums automātiski tiek pārslēgts (starp AUGSTU un ZEMU) atkarībā no piesārņojuma gaisā. Sensori konstatē piesārņojumus efektīvas gaisa attīrīšanas nodrošināšanai.

PIELĀGOTS AUTOMĀTISKS Ierīce automātiski darbojas augstākā līmenī, nekā ierasts, intensīvi izdalot augstas blīvuma Plasmacluster jonus un savācot putekļus. Kad mitrums sasniedz 70% vai vairāk, ierīce nepārtraukti izdala spēcīgu gaisa plūsmu.

PUTEKŠŅI PUTEKĻU SENSORA jutība automātiski tiek iestatīta uz AUGSTĀKU un ātri nosaka piesārņojumu ar putekļiem un putekšņiem, lai attīrītu gaisu.

PLASMACLUSTER JONU IESLĒGŠANA/IZSLĒGŠANA

(darbojas)

IESLĒGTS



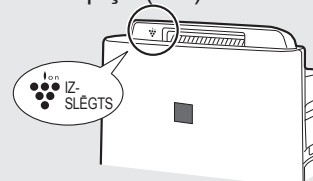
vairāk par 3 sekundēm

IZSLĒGTS



vairāk par 3 sekundēm

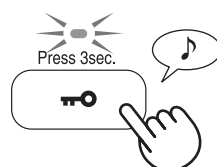
Kad Plasmacluster joni ir IZSLĒGTI, Plasmacluster jonu indikatorlampiņa (zila) nodziest.



BĒRNA SLĒDZENE

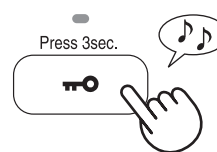
Ierīces displeja darbība tiks bloķēta. Tā ir tāda pati metode kā sākuma darbība.

IESLĒGTS



vairāk par 3 sekundēm

ATCELŠANA

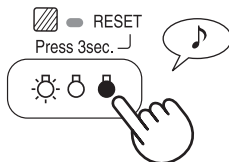


vairāk par 3 sekundēm

NODERĪGAS FUNKCIJAS

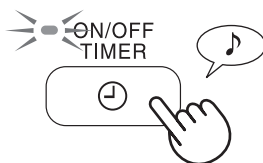
APGAISMOJUMA VADĪBA

Izmantojiet šo funkciju, lai atlasītu vēlamo spilgtumu.

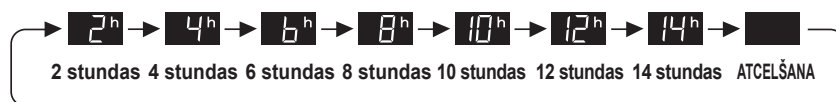


IESLĒGŠANAS TAIMERIS

Atlasiet vēlamo laiku. Ierīce automātiski uzsāk darbību, tiklīdz tiek sasniegts iestatītais laiks.

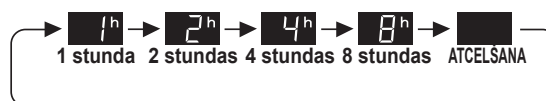
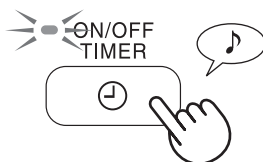


(ar izslēgtu ierīci)



IZSLĒGŠANAS TAIMERIS

Atlasiet vēlamo ierīces darbības laiku. Ierīce automātiski pārtrauc darbību, līdz tiek sasniegts iestatītais laiks.



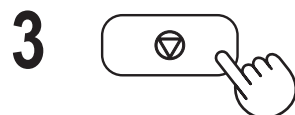
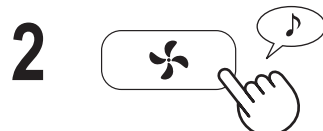
SENSORA UZTVERŠANAS JUTĪBAS REGULĒŠANA

PUTEKĻU/SMAKAS UZRAUDZĪBAS lampiņa deg pastāvīgi sarkana, lai samazinātu jutību un uzraudzība ir pārslēgta augstā līmenī, ja PUTEKĻU/SMAKAS UZRAUDZĪBAS lampiņa deg pastāvīgi zaļa, lai palielinātu jutību.

*Ar smaku sensoru ir aprīkots tikai modelis KC-D60EU un KC-D50EU.



SARKANA.....IESTATĪTS uz ZEMU LĪMENI
ZAĻA...IESTATĪTS uz AUGSTU LĪMENI



UZMANĪBU

- Ja IZSLĒGŠANAS poga netiek nospiesta 8 sekunžu laikā pēc sensora jutības pielāgošanas, iestatījums tiek automātiski saglabāts.
- Sensora jutības iestatījums tiks saglabāts pat tad, ja ierīce ir atvienota.

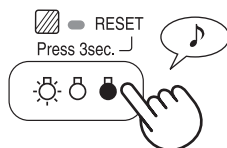
KOPŠANA UN APKOPE



FILTRA INDIKATORLAMPIŅA

Darbojoties VIDĒJĀ vēja režīmā, indikatorlampiņa iedegas aptuveni pēc 720 stundām. (30 dienas × 24 stundas = 720)

(Iedeģšanās laiks var atšķirties par aptuveno 360–1080 stundām atkarībā no vēra apjoma.)

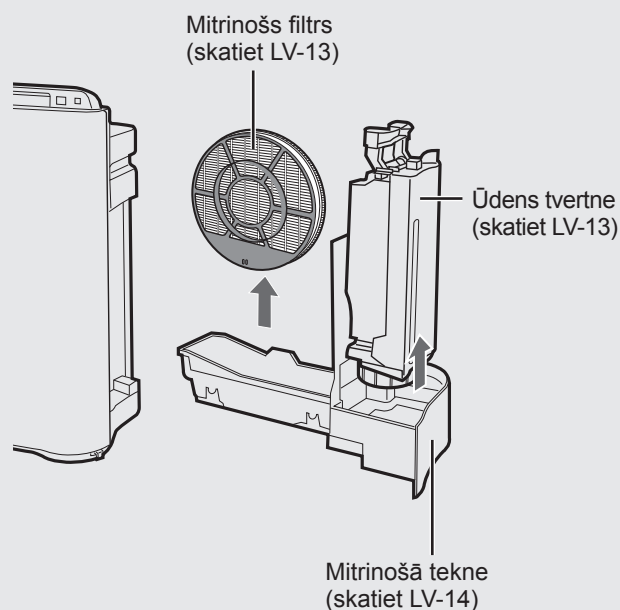


Atgādinājums par tālāk norādīto detaļu apkopi.
Pēc apkopes atiestatiet filtra indikatorlampiņu. (Skatiet LV-13)

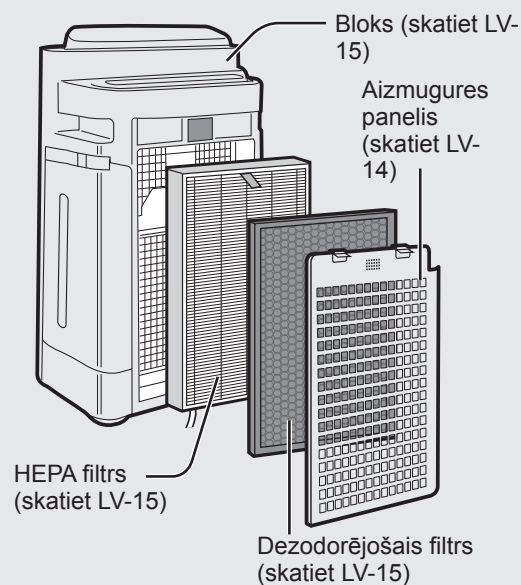
vairāk par 3 sekundēm

APKOPES RĀDĪTĀJS

- Filtra indikatorlampiņa iedegas.

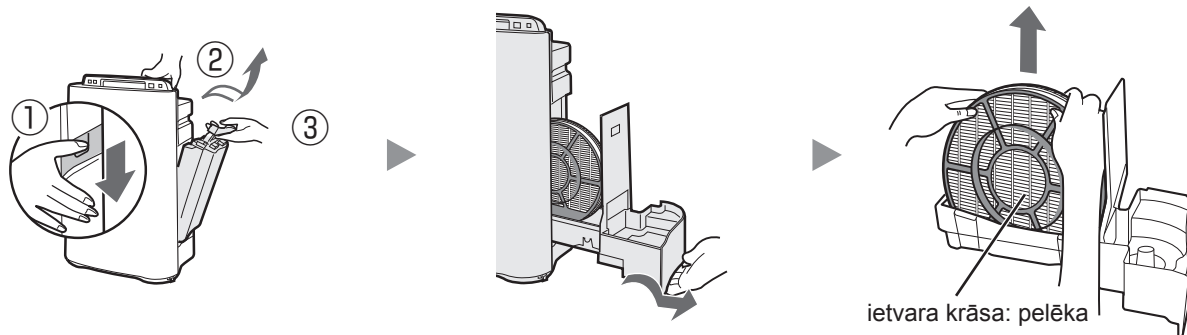


- Kad no gaisa izplūdes atveres konstatēta nepatīkama smaka.
- Filtra veikspēja nedarbojas un/vai pastāv smaka.



MITRINĀTĀJA FILTRA IZŅEMŠANA

Pēc apkopes uzmanīgi nomainiet detaļas.



LV-12

Noteikti izņemiet strāvas vada kontaktakšu no sienas kontaktligzdas.

ŪDENS TVERTNE

Skalojiet iekšpusi ar nelielu ūdens daudzumu.

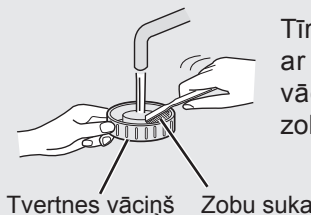
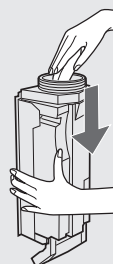
UZMANĪBU

- Nekratiet ūdens tvertni, turot aiz pārnēsāšanas roktura.
- Nenovietojiet ūdens tvertni ar tvertnes vāciņu uz leju. (Ūdens var iztecēt.)



PIEZĪME

Grūti noņemamiem netīrumiem...



Tīriet ūdens tvertnes iekšpusi ar mīkstu sūklīti un tvertnes vāciņu ar vates tamponu vai zobu birsti.

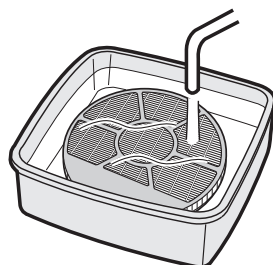
Tvertnes vāciņš Zobu suka

MITRINĀŠANAS FILTRS

Skalojiet ar lielu daudzumu ūdens.

UZMANĪBU

- Neizņemiet mitrināšanas filtru no filtra ietvara.
- Izvairieties no ūdens izšļakstīšanas no mitrināšanas teknes.



PIEZĪME

Grūti noņemamiem netīrumiem...

1. Mērcējiet ūdenī ar katlakmens noņemšanas līdzekli aptuveni 30 minūtes.

UZMANĪBU

Izmantojot citrona sulu, mērcēšanas laiks ir ilgāks.

2. Noskalojiet katlakmens noņemšanas šķīdumu ar lielu daudzumu ūdens.

Katlakmens noņemšanas šķīdums

- Citronskābe (pieejama dažās aptiekās vai veikalos)
- 100% citrona sula pudelē bez celulozes.

<Citronskābes lietošanai>

2 ½ ūdens krūzītes



Kārtīgi samaisiet!

3 tējkarotes

<Citronu sulas lietošanai>

3 ūdens krūzītes



Kārtīgi samaisiet!

¼ krūzītes

LATVISKI

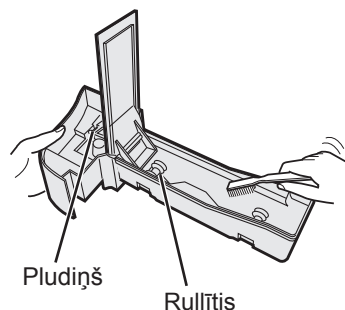
LV-13

KOPŠANA UN APKOPE



MITRINĀŠANAS TEKNE UN PĀRSEGS

Mitrinātāja teknes iekšpusi notīriet ar zobu birsti.



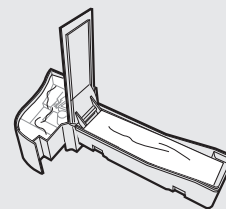
UZMANĪBU

- Neizņemiet pludiņu un rullīti.
- Ja pludiņš un/vai rullītis iznāk ārā. (Skatiet LV-18)

PIEZĪME

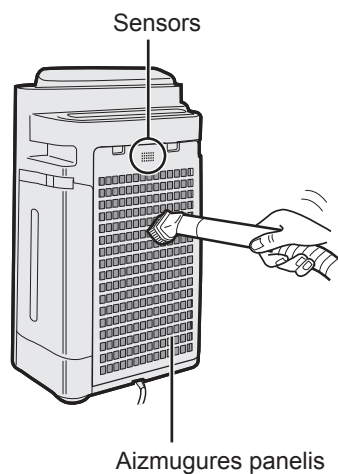
Grūti noņemamiem netīrumiem...

TEKNE



1. Piepildiet tekni līdz pusei ar ūdeni.
2. Pievienojiet nedaudz trauku mazgājamo līdzekļa.
3. Mērcējiet 30 minūtes.
4. Noskalojiet trauku mazgājamo līdzekli ar tīru ūdeni.

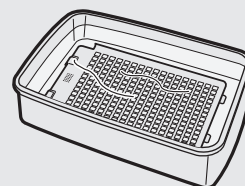
AIZMUGURES PANELIS



Uzmanīgi izsūciet netīrumus ar putekļsūcēju vai līdzīgu ierīci.

PIEZĪME

Grūti noņemamiem netīrumiem...



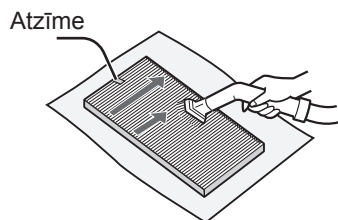
1. Mērcējiet ūdenī ar trauku mazgājamo līdzekli aptuveni 10 minūtes.

UZMANĪBU!

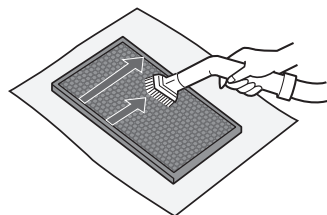
- Neskrāpējiet aizmugures paneli.
2. Noskalojiet trauku mazgājamo līdzekli ar tīru ūdeni.
 3. Nosusiniet filtru pilnībā labi ventilētā telpā.

Noteikti izņemiet strāvas vada kontaktakšu no sienas kontaktligzdas.

HEPA FILTRS / DEZODORĒJOŠAIS FILTRS



HEPA filtrs (balts)



Dezodorējošais filtrs (melns)

Notīriet netīrumus no HEPA FILTRA un DEZODORĒJOŠĀ FILTRA.

UZMANĪBU

NEMAZGĀJIET ūdenī un NEŽĀVĒJIET saulē.

• HEPA FILTRS

Tīriet tikai pusi ar atzīmi. Netīriet otru pusi.

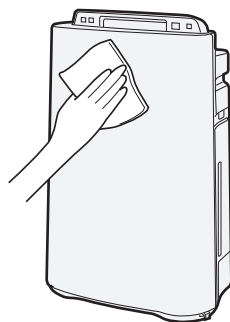
Filtrs ir trausls, tādēļ rīkojieties uzmanīgi un nepiemērojiet pārāk lielu spēku.

• DEZODORĒJOŠAIS FILTRS

Apkopi var veikt abās pusēs.

Filtru var sabojāt, ja tiek lietots pārlietu liels spēks, tādēļ rīkojieties uzmanīgi.

BLOKS



Noslaukiet ar sausu, mīkstu drāniņu.

UZMANĪBU

• Nelietojiet gaistošus šķidrumus.

Benzols, krāsu šķīdinātājs, pulēšanas pulveris var sabojāt virsmu.

• Nelietojiet mazgājamus līdzekļus

Mazgājamo līdzekļu sastāvdaļas var sabojāt ierīci.

LATVISKI



FILTRA NOMAĪŅA

Nomaiņas laiki

Filtra kalpošanas laiks mainīsies atkarībā no telpas vides, lietojuma un ierīces atrašanās vietas. Ja putekļi vai smakas saglabājas, nomainiet filtru.

(Skatiet sadaļu "Lūdzu, izlasiet pirms gaisa attīrītāja lietošanas")

Šis filtra kalpošanas laika un nomaiņas periods pamatots uz apstākļiem, smēķējot 5 cigaretes dienā, un putekļu savākšanas/dezodorēšanas jaudas samazinājumu uz pusi salīdzinājumā ar jaunu filtru.

Mēs iesakām mainīt filtru biežāk, ja izstrādājums tiek izmantots ievērojami smagākos apstākļos nekā parastām mājāsaimniecības vajadzībām.

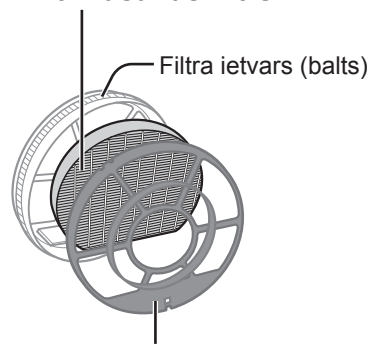
- HEPA filtrs Aptuveni 10 gadus pēc atvēršanas
- Dezodorējošais filtrs Aptuveni 10 gadus pēc atvēršanas
- Mitrināšanas filtrs Aptuveni 10 gadus pēc atvēršanas

Filtra modeļa maiņa

Konsultējieties ar izplatītāju par nomaiņas filtra iegādi.

| GAISA ATTĪRĪŠANAS MODELIS | FILTRA MODEĻA NOMAĪŅA | | |
|------------------------------|---------------------------|-------------------------------------|----------------------------------|
| | HEPA filtrs: 1 vienība | Dezodorējošais filtrs: 1 vienība | Mitrinošais filtrs: 1 vienība |
| KC-D40EU | FZ-D40HFE | FZ-D40DFE | FZ-A61MFR |
| KC-D50EU | FZ-D40HFE | FZ-D40DFE | |
| KC-D60EU | FZ-D60HFE | FZ-D60DFE | |

Mitrināšanas filtrs



PIEZĪME

Izmantojiet datuma uzlīmi kā atgādinājumu par nāko nomaiņu.

Atbrīvošanās no filtriem

Lūdzu, atbrīvojieties no izmantotajiem filtriem saskaņā ar vietējiem likumiem un noteikumiem.

HEPA filtra materiāls

- Filtrs: polipropilēns
- Ietvars: poliesteris

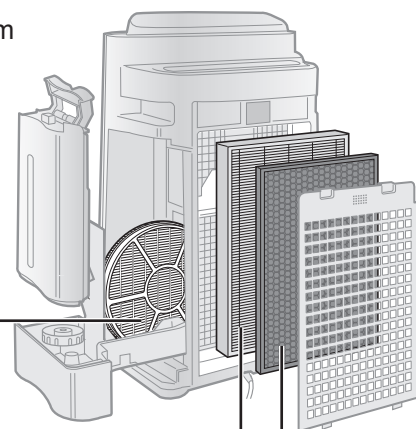
Dezodorējošā filtra materiāls

- Dezodorētājs: aktīvā ogle
- Filtrs: poliesteris, mākslīgais zīds

Mitrināšanas filtra materiāls

- Filtrs: mākslīgais zīds, poliesteris

Mitrināšanas filtrs



HEPA filtrs

Dezodorējošais filtrs

PROBLĒMU NOVĒRŠANA

Pirms zvanīšanas apkalpes dienestam pārskatiet tālāk ietverto tabulu Problēmu novēršana, jo problēma var nebūt ierīces nepareiza darbība.

| PAZĪME | RISINĀJUMS (nav nepareiza darbība) |
|--|---|
| Smakas un dūmi netiek noņemti. | <ul style="list-style-type: none"> Iztīriet vai nomainiet filtrus, ja tie šķiet ļoti netīri. (skatiet LV-12, LV-13, LV-15) |
| Putekļu/smakas uzraudzības lampiņa deg zaļā krāsā, kad gaiss ir piesārņots. | <ul style="list-style-type: none"> Gaiss varēja būt netīrs ierīces pievienošanas brīdī. Atvienojiet ierīci no tīkla, uzgaidiet vienu minūti un pievienojiet no jauna. |
| Putekļu/smakas monitors deg oranžā vai sarkanā krāsā, kad gaiss ir tīrs. | <ul style="list-style-type: none"> Sensora darbība tiek nevēlami ietekmēta, ja putekļu sensora atveres ir netīras vai aizsērējušas. Viegli notīriet putekļu sensorus. (Skatiet LV-5) |
| No ierīces dzirdama klikšķēšana vai tikšķēšana. | <ul style="list-style-type: none"> Klikšķu vai tikšķu skaņas var būt dzirdamas, kad ierīce ģenerē jonus. |
| Izvadītajam gaisam ir smaka. | <ul style="list-style-type: none"> Pārbaudiet, vai filtrs nav ļoti netīrs. Iztīriet vai nomainiet filtrus. Plasmacluster gaisa attīrītāji izdala nelielas ozona paliekas, kuras var radīt smaku. |
| Ierīce nedarbojas, kad gaisā ir cigarešu dūmi. | <ul style="list-style-type: none"> Vai ierīce ir uzstādīta vietā, kur sensoram ir grūti uztvert cigarešu dūmus? Vai putekļu sensora atveres ir bloķētas vai aizsērējušas? (Šajā gadījumā iztīriet atveres.) (Skatiet LV-5) |
| Filtra indikatorlampiņa deg. | <ul style="list-style-type: none"> Pēc filtru nomaiņas pievienojiet strāvas vadu kontaktligzdai un nospiediet filtra atiestatīšanas pogu. (Skatiet LV-12) |
| Putekļu/smaku monitors ir izslēgts. | <ul style="list-style-type: none"> Pārbaudiet, vai ir atlasīts apgaismojuma IZSLĒGŠANAS režīms. Ja tā ir, tad nospiediet apgaismojuma vadības pogu, lai aktivizētu indikatorlampiņas. (skatiet LV-11) |
| Ūdens piegādes indikatorlampiņa nedeg, kad tvertne ir tukša. | <ul style="list-style-type: none"> Pārbaudiet, vai Styrofoam pludiņā nav netīrumu. Iztīriet mitrināšanas tekni. Nodrošiniet, lai ierīce tiktu novietota uz horizontālas virsmas. |
| Ūdens līmenis tvertnē nepazeminās vai pazeminās lēni. | <ul style="list-style-type: none"> Pārbaudiet, vai mitrināšanas tekne un ūdens tvertne ir pareizi uzstādīta. Pārbaudiet mitrināšanas filtru. Iztīriet vai nomainiet filtru, ja tas ir ļoti netīrs. (Skatiet LV-15 un LV-16) |
| Putekļu/smaku uzraudzības lampiņas bieži maina krāsu. | <ul style="list-style-type: none"> Putekļu/smaku uzraudzības lampiņas automātiski maina krāsas, jo ar putekļu sensoru un smakas sensoru ir konstatēti piesārņojumi. |

PROBLĒMU NOVĒRŠANA

| PAZĪME | RISINĀJUMS (nav nepareiza darbība) |
|--|---|
| <p>Ja rullītis/pludiņš/tekne tika noņemts.</p> | <ul style="list-style-type: none"> Uzstādiet rullīti/pludiņu/tekni tālāk norādītajā secībā. |
| | |
| <p>PLUDIŅŠ</p> <ol style="list-style-type: none"> 1. Ievietojiet pludiņu zem šī izciļņa. 2. Ievietojiet pludiņa izcilni atverē. 3. Atverē pludiņa otrā pusē ievietojiet izcilni. | <p>RULLĪTIS</p> <p>Nofiksējiet rullīti teknē no sāniem.</p> |
| <p>AUTOMĀTISKA RESTARTĒŠANA</p> <p>Pēc strāvas padeves zuduma automātiski atsāk darbību, ja strāvas padeve tiek atjaunota.</p> | <p>Automātisko restartēšanu var atiestatīt.</p> <ul style="list-style-type: none"> Pat tad, ja darbības laikā kontaktakša ir atvienota vai jaudas slēdzis pārrauts darbības laikā, darbība tiek atsākta ar iepriekšējo darbības režīmu un iestatījumiem, ja strāvas padeve tiek atjaunota. |
| <div style="display: flex; justify-content: space-between;"> <div data-bbox="169 1497 766 1923"> <p>IESLĒGTS (ar izslēgtu ierīci)</p> <p>(vienlaikus vēl 3 s)</p> </div> <div data-bbox="773 1497 1361 1923"> <p>ATCELŠANA (ar izslēgtu ierīci)</p> <p>(vienlaikus vēl 3 s)</p> </div> </div> <div style="text-align: center; margin-top: 10px;"> <p>Ja apgaismojums ☀, ☀, ☀ iedegas uz 10 sekundēm, iestatījums ir veikts.</p> </div> | |

KĻŪDAS DISPLEJS

Ja kļūda notiek vēlreiz, sazinieties ar Sharp apkalpes dienestu.

| DIGITĀLS RĀDĪJUMS | INFORMĀCIJA PAR KĻŪDU | RISINĀJUMS |
|-------------------|---|---|
| E2 | Normām neatbilstošs mitrināšanas filtrs. | Pārbaudiet, vai mitrināšanas filtrs, mitrināšanas tekne un rullītis ir pareizi uzstādīti, un pēc tam vēlreiz IESLĒDZIET strāvas padevi. |
| C1 | Normām neatbilstošs ventilatora motors. | Atvienojiet ierīci no tīkla, uzgaidiet vienu minūti un pievienojiet no jauna. |
| C4 | Normām neatbilstošs temperatūras-mitruma sensors. | |

SPECIFIKĀCIJAS

| Modelis | KC-D60EU | | | KC-D50EU | | | KC-D40EU | | |
|--|--|------|------|--|------|------|--|------|------|
| | MAKS. | VID. | ZEMS | MAKS. | VID. | ZEMS | MAKS. | VID. | ZEMS |
| Strāvas padeve | 220-240 V 50-60 Hz | | | | | | | | |
| Ventilatora ātruma regulēšana | | | | | | | | | |
| GAISA ATTĪRĪŠANA | | | | | | | | | |
| Ventilatora ātrums (m ³ /h) | 396 | 240 | 90 | 306 | 186 | 60 | 216 | 144 | 60 |
| Nominālā jauda (W) | 80 | 24 | 5,5 | 54 | 17 | 5 | 25 | 12 | 5 |
| Trokšņa līmenis (dBA) | 55 | 45 | 25 | 55 | 43 | 23 | 47 | 37 | 23 |
| GAISA ATTĪRĪŠANA UN MITRINĀŠANA | | | | | | | | | |
| Ventilatora ātrums (m ³ /h) | 366 | 240 | 90 | 288 | 186 | 60 | 180 | 144 | 60 |
| Nominālā jauda (W) | 70 | 26 | 7 | 49 | 20 | 7 | 19 | 14 | 7 |
| Trokšņa līmenis (dBA) | 54 | 45 | 25 | 54 | 43 | 23 | 43 | 37 | 23 |
| Mitrināšana (ml/stunda)*1 | 660 | 480 | 230 | 600 | 460 | 190 | 440 | 370 | 190 |
| Ieteicamie telpas izmēri (m ²)*2 | ~48 | | | | | | | | |
| Augsta blīvuma Plasmacluster jonu ieteicamie telpas izmēri (m ²)*3 | ~35 | | | | | | | | |
| Ūdens tvertnes ietilpība (l) | 3,0 | | | | | | | | |
| Sensori | Putekļi/smaka/temperatūra un mitrums | | | | | | | | |
| Filtera veids | HEPA ar mikrobu kontroli *4 | | | | | | | | |
| Dezodorēšana | Dezodorēšana | | | | | | | | |
| Vada garums (m) | 2,0 | | | | | | | | |
| Izmēri (mm) | 420 (platums) × 242 (dziļums) × 637 (augstums) | | | 399 (platums) × 230 (dziļums) × 615 (augstums) | | | 399 (platums) × 230 (dziļums) × 615 (augstums) | | |
| Svars (kg) | 8,6 | | | 7,9 | | | 7,9 | | |

*1 • Mitrināšanas apjoms mainās atbilstoši telpas un āra temperatūrai un mitrumam.

Mitrināšanas apjoms palielinās, paaugstinoties temperatūrai un samazinoties mitrumam.
Mitrināšanas apjoms samazinās, pazeminoties temperatūrai un pieaugot mitrumam.

• Mērījuma apstākļi: 20 °C, 30% mitrums (JEM1426)

*2 • Ieteicamie telpas izmēri ir piemēroti ierīces darbībai ar maksimālo ventilatora ātrumu.

*3 • Ieteicamie telpas izmēri norāda platību, kur noteiktu daudzumu putekļu daļiņu var likvidēt 30 minūtēs.

*4 • Telpas izmēri, kuros var konstatēt aptuveni 7000 jonus uz vienu kubikcentimetru telpas centrā (aptuveni 1,2 metru augstumā no grīdas), kad izstrādājums ir novietots pie sienas un darbojas VIDE-JA līmenī.

*4 • Filtrs likvidē vairāk nekā 99,97% no 0,3 mikronu putekļu daļiņām. (JEM1467)

Gaidstāves jauda

Lai darbotos elektriskās ķēdes, kamēr strāvas kontaktdakša ir ievietota sienas kontaktilgzdā, šis izstrādājums patērē aptuveni 0,9 W gaidstāves režīma laikā.
Enerģijas taupīšanai atvienojiet strāvas vadu, kad ierīce netiek lietota.



Uzmanību: jūsu izstrādājums ir apzīmēts ar šo simbolu. Tas nozīmē, ka izmantotos elektriskos un elektroniskos izstrādājumus nedrīkst sajaukt ar vispārējiem sadzīves atkritumiem. Šiem izstrādājumiem ir atsevišķa savākšanas sistēma.

A. Informācija lietotājiem par izstrādājumu likvidēšanu (privātās mājāsaimniecības)

1. Eiropas Savienībā

JA VĒLATIES ATBRĪVOTIES NO ŠT APRĪKOJUMA, NEIZMETIET TO PARASTĀ ATKRITUMU TVERTNĒ UN NEMETIET TO UGUNĪ!

Nolietots elektriskais un elektroniskais aprīkojums vienmēr ir jāsavāc ATSEVIŠĶĪ atbilstoši spēkā esošajiem vietējiem tiesību aktiem.

Atsevišķa savākšana veicina videi draudzīgu apstrādi, materiālu pārstrādi un gala atkritumu samazināšanu. NEPARIEZA ATBRĪVOŠANĀS var radīt kaitējumu cilvēku veselībai un apkārtējai videi konkrētu vielu dēļ! NOLIETOTO APRĪKJUMU nogādājiet vietējā, parasti pašvaldības savākšanas vietā, kur tas ir iespējams.

Ja neesat pārliecināts par atbrīvošanos no izstrādājumiem, sazinieties ar vietējām varas iestādēm vai izplatītāju, lai uzzinātu par pareizu atbrīvošanos.

TIKAI EIROPAS SAVIENĪBAS UN DAŽU CITU VALSTU, PIEMĒRAM, NORVĒGIJAS UN ŠVEICES, LIETOTĀJIEM. Piedalīšanās atsevišķā savākšanā nosaka likums.

Augšpusē redzamais simbols ir redzams uz elektriskā un elektroniskā aprīkojuma (vai iepakojuma), lai atgādinātu lietotājiem par to.

MĀJSAIMNIECĪBAS lietotāji tiek aicināti lietot esošas nolietotā aprīkojuma pieņemšanas vietas. Atgriešana ir bezmaksas.

Ja šis aprīkojums tiek lietots KOMERCIĀLI, sazinieties ar SHARP izplatītāju, kurš informēs par preces pieņemšanu atpakaļ. Pieņemot preci atpakaļ, var tikt piemērota maksa. Mazu aprīkojumu (un mazu daudzumu) var nodot vietējā savākšanas vietā. Spānija: sazinieties ar izveidoto savākšanas sistēmu vai vietējām varas iestādēm, lai nodotu nolietotos izstrādājumus.

2. Valstīs ārpus ES

Ja vēlaties atbrīvoties no šī izstrādājuma, lūdzu, sazinieties ar savām vietējām varas iestādēm un uzziniet par pareizo atbrīvošanās metodi.

Šveicei: lietotas elektriskās vai elektroniskās iekārtas var atdot atpakaļ bez maksas tirgotājam pat tad, ja netiek iegādāts jauns izstrādājums. Papildu savākšanas vietas ir norādītas mājas lapā www.swico.ch vai www.sens.ch.

B. Informācija komerciāliem lietotājiem par atbrīvošanos no ierīces

1. Eiropas Savienībā

Ja izstrādājums tiek izmantots komerciālām vajadzībām un vēlaties no tā atbrīvoties, rīkojieties, kā aprakstīts tālāk.

Lūdzu, sazinieties ar SHARP izplatītāju, kas informēs jūs par preces atpakaļpieņemšanas iespēju. Iespējams, par preces atpakaļpieņemšanas un pārstrādes procesu tiks piemērota maksa.

Nelielas preces (un nelielus daudzums) var nodot vietējās savākšanas vietās.

Spānijai: lūdzu, sazinieties ar izveidoto savākšanas sistēmas punktu vai vietējo varas iestādi par lietoto izstrādājumu atpakaļpieņemšanu.

2. Valstīs ārpus ES

Ja vēlaties atbrīvoties no šī izstrādājuma, lūdzu, sazinieties ar savām vietējām varas iestādēm un uzziniet par pareizo atbrīvošanās metodi.



**Service
& Support**

Visit our website:
www.sharphomeappliances.com

Or contact us:



Printed in China TINS-B022KKRZ 17C- ① Production control code

