



**KMV6010B**  
*BOXY BLACK*  
**KMV6010IX**  
*BOXY INOX*



**Návod k obsluze a instalaci  
vestavného odsavače**


**Návod na obsluhu a inštaláciu  
vstavaného odsávača pary**


Vážený zákazníku,

děkujeme Vám za důvěru a za zakoupení našeho výrobku. Spotřebiče Kluge jsou navrhovány s myšlenkou o naplnění všech Vašich očekávání jak po stránce funkcionality, tak v oblasti estetiky. Pevně proto věříme, že se Váš nový odsavač stane praktickou i dekorativní součástí Vaší kuchyně, a bude Vám po mnoho let věrně sloužit k Vaší plné spokojenosti.

Před instalací odsavače se prosím pečlivě seznamte s obsahem tohoto návodu. Můžete se díky tomu vyhnout nejen zbytečným chybám během prvotní instalace, ale i problémům při následné obsluze Vašeho nového spotřebiče.

Odsavač par je určen k instalaci a používání v domácnostech a slouží k eliminaci páry a zápachů vzniklých během tepelné přípravy potravin.

 **POZOR:** Výrobce nenese jakoukoliv zodpovědnost za poškození vyplývající z neodborné instalace či používání spotřebiče, které není v souladu s pokyny uvedenými v tomto návodu k obsluze.

 - **UPOZORNĚNÍ**, věnujte prosím zvýšenou pozornost takto označenému textu.

## Všeobecné bezpečnostní pokyny

- Uchovejte tento návod pečlivě pro pozdější použití.
- Seznamte se pečlivě s obsahem tohoto návodu, který obsahuje podrobné informace týkající se instalace, montáže a údržby odsavače.
- Odsavač se může vzhledově lišit od odsavače prezentovaného na ilustracích v tomto návodu. Tyto rozdíly nemají vliv na pokyny týkající se obsluhy, údržby a montáže odsavače.
- Provádění jakýchkoliv změn a úprav elektrických a mechanických částí odsavače je zakázáno.
- Nezapojujte odsavač do elektrické sítě před dokončením instalace.
- Během instalace a údržby spotřebiče používejte ochranné rukavice.
- Nepoužívejte odsavač bez vloženého tukového (případně uhlíkového v režimu recirkulace) filtru.
- Instalace spotřebiče, která nebyla provedena dle instrukcí uvedených v tomto návodu k obsluze, může způsobit úraz elektrickým proudem.
- Manipulace s otevřeným ohněm v blízkosti kuchyňského odsavače je zakázána!
- Pokrmy připravované na tuku nebo na oleji musejí být pod neustálým dohledem (např. hranolky), protože zejména starý a znečištěný olej nebo tuk se může snadno vznítit.
- Vzduch nasátý odsavačem nesmí být vypouštěn do stejného komínového potrubí, které slouží k odtahu spalin ze zařízení spalujících plyn nebo jiné palivo (netýká se odsavačů v režimu recirkulace).
- Pokud v domácnosti používáte kromě odsavače jiná zařízení s neelektrickým napájením (např. kotle na tekutá paliva, průtokové ohřívače, termy), kde je pravděpodobnost vzniku exhalací, je nutné zajistit dostatečnou ventilaci místností (přívod vzduchu).
- Nikdy nevytahujte zástrčku z elektrické zásuvky tažením za napájecí kabel.
- Napájecí kabel nesmí být v přímém kontaktu s horkými povrchy.
- Nikdy nezapojujte spotřebič, pokud je napájecí kabel poškozen.
- Výměnu poškozeného napájecího kabelu smí provádět pouze výrobce, servis nebo kvalifikovaný odborník.
- Čištění vnitřku i vnějšku odsavače musí být prováděno minimálně jednou měsíčně nebo po každých 35 hodinách činnosti odsavače. Před každým čištěním odpojte odsavač od elektrické sítě (vytáhněte napájecí kabel z elektrické zásuvky nebo vypněte pojistky).
- Spotřebič mohou používat děti ve věku 8 let a starší a osoby se sníženými fyzickými, smyslovými či mentálními schopnostmi nebo s nedostatkem

zkušeností a znalostí, pokud jsou pod dozorem nebo byly poučeny o používání spotřebiče bezpečným způsobem a rozumí případným nebezpečím.

- Děti si se spotřebičem nesmějí hrát.
- Čištění a údržbu prováděnou uživatelem nesmějí provádět děti bez dozoru.

**⚠ POZOR:**

Přístupné části mohou být během činnosti varné desky nebo sporáku horké!  
Používání šroubů nebo jiných upevňovacích prvků, které není v souladu s návodem, může způsobit riziko zasažení elektrickým proudem.



Obr.A



Obr. B

Toto zařízení bylo navrženo a vyrobeno z vysokojakostních materiálů a komponent, které jsou vhodné k opakovanému použití.

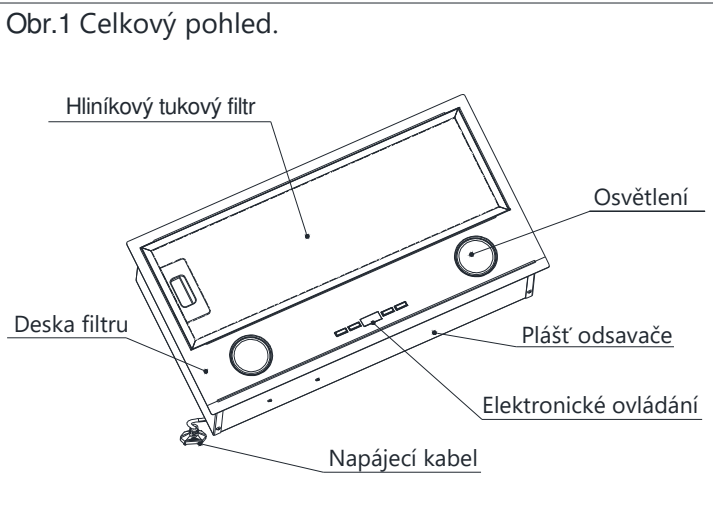
Symbol přeškrtnutého kontejneru na odpad umístěný na produktu (Obr. A) znamená, že výrobek je předmětem tříděného sběru v souladu s ustanoveními směrnice Evropského parlamentu a Rady 2012/19/EU. Pokud se na produktu nachází symbol přeškrtnutého kontejneru na odpad (Obr. B) znamená to, že výrobek obsahuje baterie, které jsou předmětem tříděného sběru v souladu s ustanoveními směrnice Evropského parlamentu a Rady 2006/66 /EU.

Symbol přeškrtnutého kontejneru na výrobku, baterii, v doprovodné dokumentaci nebo na obalu vám má připomínat, že všechny elektrické a elektronické výrobky, baterie a akumulátory musí být po ukončení své životnosti uloženy do odděleného sběru. Neodhazujte tyto výrobky do netříděného komunálního odpadu.

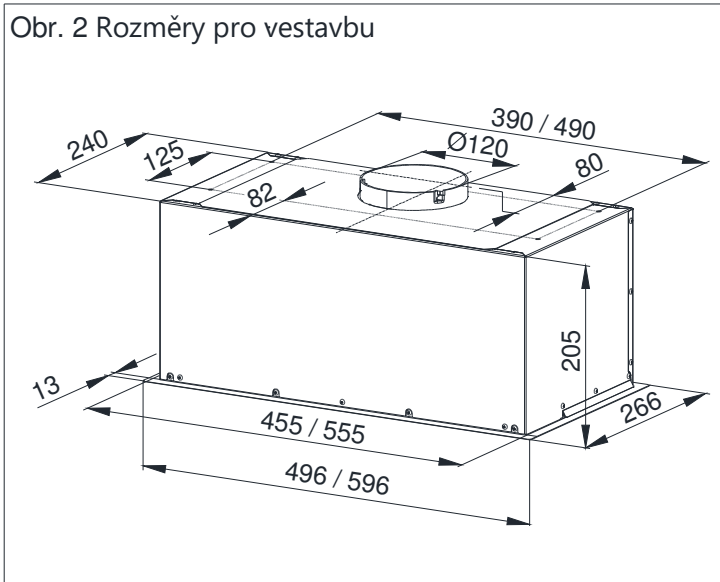
Uživatel je povinen odevzdat použitý spotřebič nebo baterie (pokud jsou součástí výrobku) osobám pověřeným sběrem odpadů elektrických a elektronických zařízení a baterií. Sběrná místa, včetně lokálních sběrných míst, obchodů a obecních jednotek, vytvářejí vhodný systém umožňující odevzdávání spotřebičů a baterií (pokud jsou součástí výrobku). Správné třídění použitých spotřebičů a baterií (pokud jsou součástí výrobku) přispívá k eliminaci následků škodlivých pro lidské zdraví a životní prostředí, které vyplývají z možné přítomnosti nebezpečných složek ve spotřebičích a bateriích a také nesprávného skladování a zpracování těchto spotřebičů a baterií. Domácnosti hrají důležitou roli při přispívání k opětovnému použití a využití, včetně recyklace, použitých spotřebičů. V této fázi se formují postoje, které ovlivňují zachování společného dobra, jakým je čisté životní prostředí. Domácnosti jsou také jedním z významných uživatelů drobných spotřebičů a rozumné nakládání s nimi na této etapě má vliv na recyklaci materiálů. Při nedodržení pravidel správné likvidace tohoto výrobku mohou být uloženy sankce dle aktuálně platných právních předpisů.

## Technické údaje

Technické údaje obsažené v tomto návodu k obsluze a na štítcích připojených k odsavači jsou výsledkem měření a výpočtů, které byly prováděny v souladu s požadavky nařízení EU č. 65/2014 a 66/2014.



Obr. 2 Rozměry pro vestavbu



## Obsluha

Odsavač je určen k odsávání par, které vznikají během tepelné přípravy pokrmů. Spotřebič může pracovat ve dvou režimech:

**Režim odtahu:** vzduch s vodními párami je odváděn pryč z místnosti prostřednictvím odtahového potrubí. Odtahové potrubí není součástí balení a je nutné jej zakoupit zvlášť.

### **POZOR:**

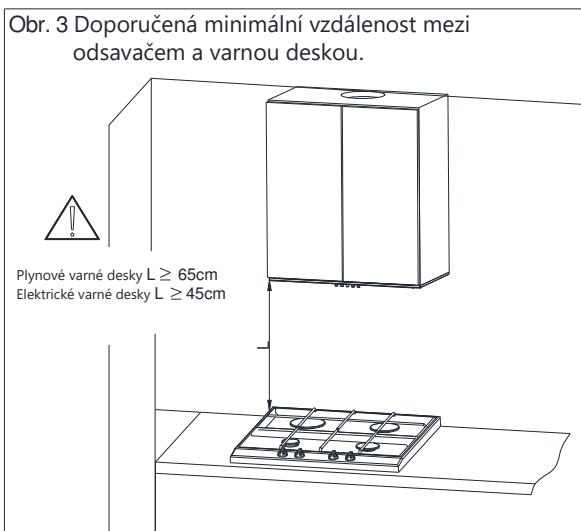
- Vždy používejte co možná nejkratší odtahové potrubí.
- Používejte odtahové potrubí s pokud možno hladkou vnitřní strukturou (nedoporučujeme používání tzv. spiro potrubí).
- Používejte potrubí s co nejmenším počtem záhybů (úhel záhybu by neměl být nikdy větší než 90 stupňů).
- Nedoporučuje se také používání redukci průměru potrubí (zejména většího na menší např. Ø150 mm > Ø120mm).

**Režim recirkulace:** z nasátého vzduchu s vodními parami jsou s pomocí tukového a uhlíkového filtru odstraněny tuky a pachy a poté je vyčištěný vzduch vrácen zpět do místnosti skrz mřížky v horním krytu odsavače nebo komína odsavače. Pro správnou funkci odsavače v režimu recirkulace je nutné nainstalovat uhlíkový filtr (Obr.7). Uhlíkový filtr není standardní součástí balení, je nutné jej dokoupit zvlášť.

## Instalace odsavače

### **POZOR:**

Instalace vrutů nebo jiných upevňovacích prvků, která není prováděna v souladu s návodem, může způsobit zasažení elektrickým proudem.



Minimální vzdálenost mezi plochou určenou pro přípravu pokrmů (sporák nebo varná deska) a nejnižší částí odsavače (Obr.3) nesmí být menší než 45 cm v případě sklokeramických spotřebičů a 65 cm v případě plynových spotřebičů. Pokud je v návodu k obsluze kuchyňského spotřebiče pro přípravu pokrmů (varná deska, sporák) uvedena větší vzdálenost pro instalaci odsavače,

než bylo uvedeno výše, je nutné se těmito pokyny řídit. Instalace okapu je znázorněna na přiložených obrázcích (Obr.4 - Obr.6). Během instalace dodržujte obecně platná pravidla pro extrakci vzduchu z místnosti.

Před instalací:

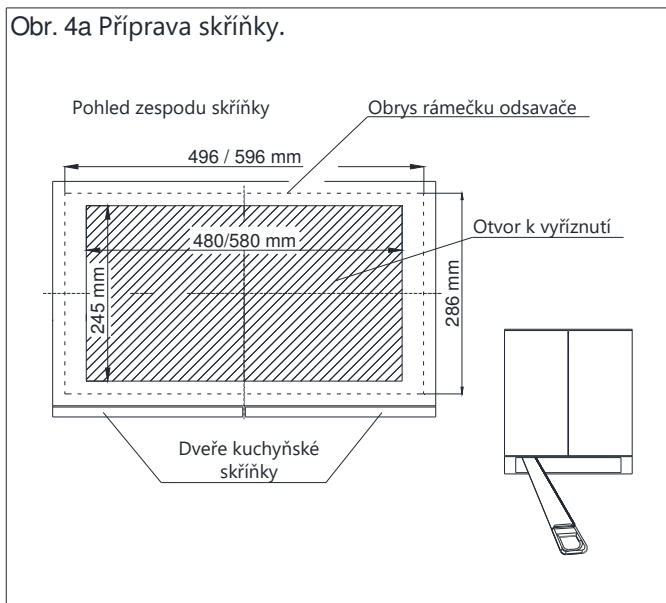
- Ověřte, zda jsou rozměry zakoupeného spotřebiče přizpůsobeny zvolenému umístění.
- Zkontrolujte, zda se v blízkosti oblasti pro montáž odsavače nachází elektrická zásuvka a zda je možné odsavač připojit k odtahovému potrubí k extrakci výparů.
- Zkontrolujte, zda se v místech, kde budou do zdi provedeny vrty, nenacházejí rozvody elektrických, vodovodních či jiných sítí.
- Ujistěte se, že máte k dispozici následující nářadí a nástroje: pravítko, tužku, vrtačku / aku šroubovák, vruty do dřeva, šroubovák, pilku na dřevo.

Montážní kroky:

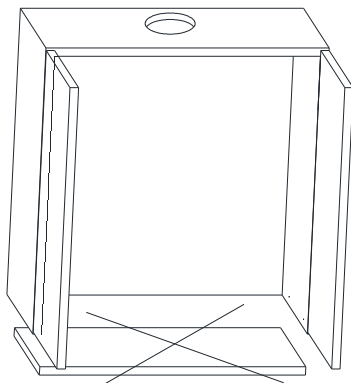
1. Připravte si skříňku, do které bude odsávač umístěn. Ve spodní stěně skříňky je nutné vyřezat otvor dle instrukcí uvedených na obrázku



- (Obr.4a). Pokud konstrukce skříňky neumožňuje provedení výřezu, bude nutné odstranit spodní stěnu skříňky (Obr.4b).
2. Vyjměte z odsavače hliníkové tukové filtry (Obr.5).
  3. Opatrně vložte odsavač do předem připraveného otvoru, přidržte jej jednou rukou, nebo požádejte o pomoc další osobu. Připevněte odsavač šrouby dle Vámi zvolené varianty uchycení: A - uchycení k boční stěně skříňky, B - uchycení k horní stěně skříňky (Obr.6).
  4. Pokud v bodě č. 1 odstraníte spodní stěnu skříňky, bude rovněž nezbytné po namontování odsavače nainstalovat krycí lištu o rozměru vhodném k rozměrům skříňky a odsavače. (Obr.6a).

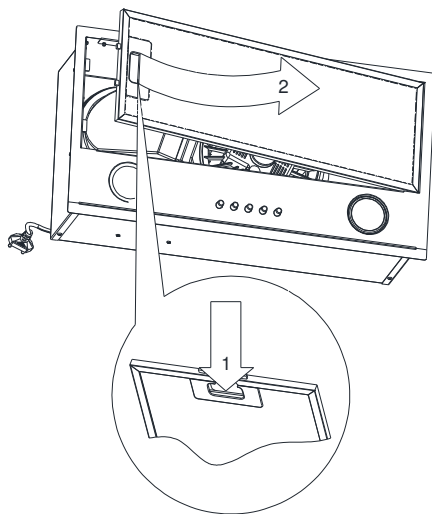


Obr. 4b Příprava skříňky.

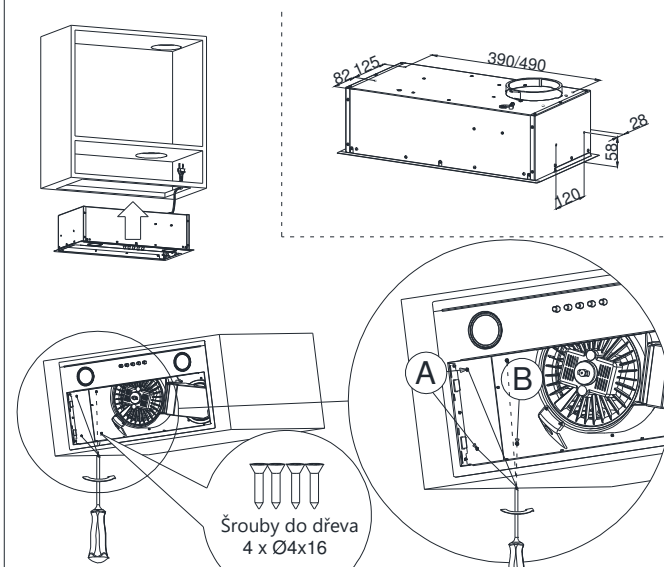


Pokud konstrukce skříňky neumožňuje provedení výřezu, odstraňte spodní stěnu skříňky

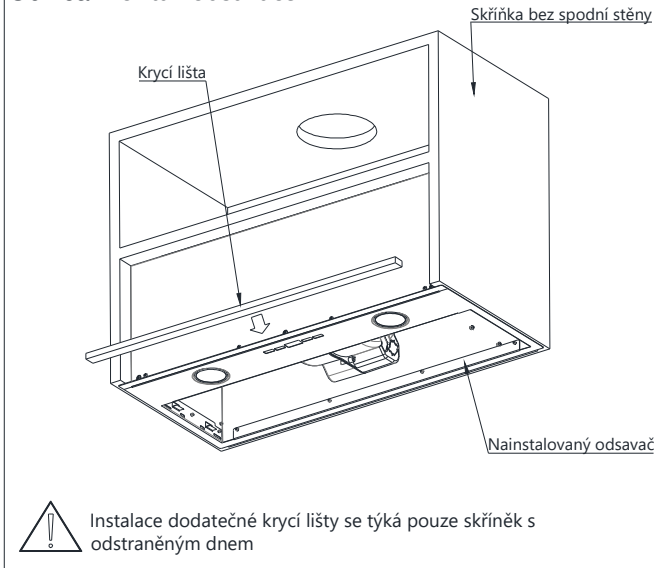
Obr. 5 Vyjmutí hliníkového tukového filtru.



Obr. 6. Montáž odsavače.



Obr. 6a Montáž odsavače.



## Připojení k elektrické síti

Napájecí napětí musí být shodné s napětím uvedeným na štítku na vnitřní straně odsavače. Pokud je digestoř vybavena zástrčkou, je třeba ji zapojit do zásuvky, která splňuje platné předpisy a je umístěna na snadno přístupném místě. Pokud odsavač zástrčkou vybaven není, je nutné svěřit instalaci okapu osobě s odpovídající kvalifikací a schopnostmi (např. elektrikáři).

## Čištění a údržba

Před zahájením jakýchkoliv úkonů týkajících se údržby spotřebiče je nutné nejprve odpojit odsavač od elektrické sítě.

Odsavač čistěte jemnými čistícími prostředky, nikdy nepoužívejte abrazivní čistící prostředky (např. s mikrogranulemi). Pravidelná údržba značně zvyšuje účinnost a prodlužuje životnost Vašeho odsavače. Čištění odsavače provádějte nejméně jednou měsíčně nebo po každých 35 hodinách provozu odsavače.

K čištění odsavače **V ŽÁDNÉM PŘÍPADĚ NEPOUŽÍVEJTE PROSTŘEDKY NA BÁZI ALKOHOLU**. Nerezové části čistěte speciálními přípravky, které jsou určeny přímo k tomuto účelu.

### **POZOR:**

Nedodržení doporučených postupů týkajících se údržby spotřebiče a výměny filtrů může způsobit riziko vzniku požáru. Doporučujeme proto řídit se instrukcemi uvedenými v tomto návodu. Výrobce nenese žádnou zodpovědnost za případné poškození motoru nebo požár způsobený nesprávným používáním spotřebiče.

## Tukový filtr

Odsavač je vybaven hliníkovým filtrem, který účinně zachycuje tukové částice uvolněné během tepelné přípravy potravin. Filtr je možné vyjmout po odjštění západek ve směru naznačeném šipkami (Obr. 5).

Filtr můžete umývat ručně nebo v myčce. Při ručním mytí filtr nejprve ponořte na 15 minut do vody o teplotě 40-50°C s přídavkem saponátu.

Po 15 minutách filtr umyjte a poté důkladně opláchněte pod tekoucí vodou

Před vložením filtru zpět do odsavače se ujistěte, že je dokonale suchý.

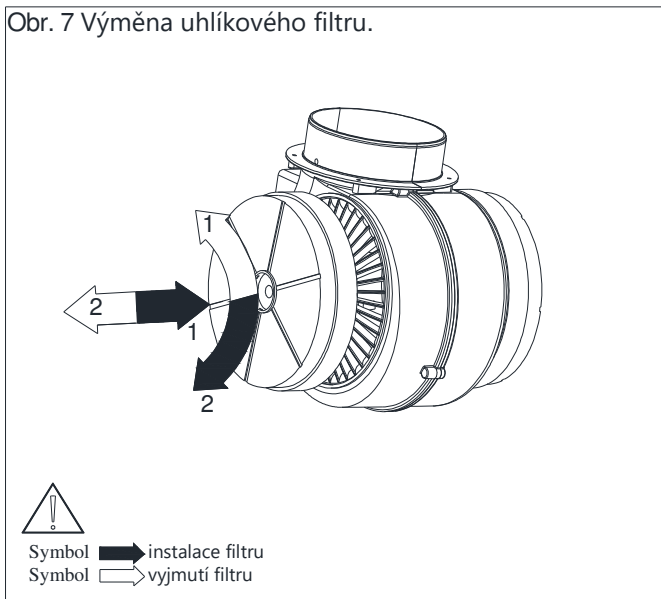
Při opakovaném mytí v myčce může dojít k mírnému vyblednutí povrchového zabarvení filtru, které nemá vliv na účinnost filtru. Nepravidelně čištěný filtr může snížit výkon odsavače a může vést k riziku vzniku požáru. Čištění odsavače provádějte po každých 35 hodinách provozu odsavače.

### Uhlíkový filtr

Odsavač umožňuje instalaci uhlíkového filtru, typ FWMGPZ (2 kusy). Uhlíkový filtr se používá pouze v režimu recirkulace čili v případě, že odsavač není připojen k odtahovému potrubí. Filtr se umísťuje přímo na kryt motoru, viz ilustrace (Obr. 7). Uhlíkový filtr je nutné pravidelně měnit cca každých 6 měsíců.

### POZOR:

Uhlíkový filtr není možné mýt ani jinak regenerovat.



## Výměna žárovky

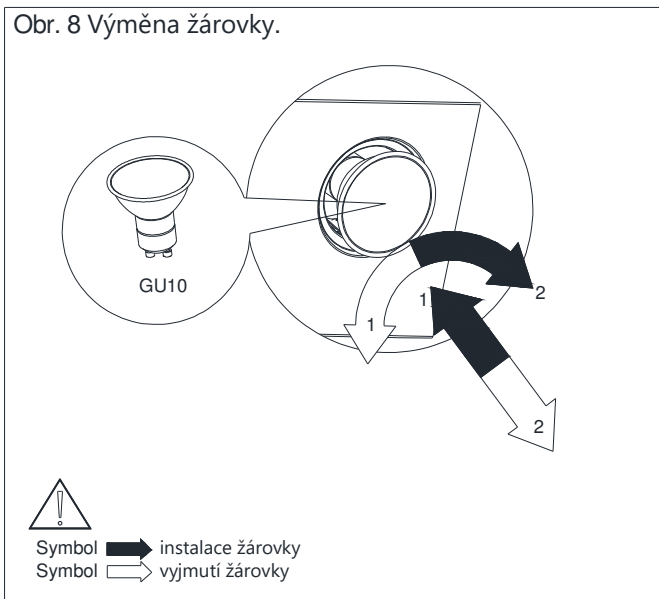
Před výměnou žárovky odpojte spotřebič od elektrické sítě.

V případě, že bylo osvětlení odsavače zapnuté, počkejte než se žárovka ochladí na normální teplotu a teprve poté pokračujte v její výměně. Postup výměny žárovky je znázorněn na obrázku (Obr.8).

### POZOR:

- Před výměnou žárovky odpojte odsavač od elektrické sítě
- Nedotýkejte se žárovek, pokud jsou horké.
- Dávejte pozor, abyste se během výměny nedotýkali žárovky rukou.

Obr. 8 Výměna žárovky.



## Ovládání odsavače

Odsavač je vybaven elektronickým ovládním s tlačítky soft touch.

## Označení tlačítek:



Symbol tlačítka pro zapnutí / vypnutí odsávání



Symbol tlačítka pro zapnutí / vypnutí osvětlení odsavače





Symbol tlačítka pro snížení intenzity odsávání

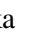




Symbol tlačítka pro zvýšení intenzity odsávání

## Ovládání odsávání

Zapnutí odsavače: Stiskem tlačítka  spustíte odsávání na poslední nastavený výkon před předchozím vypnutím odsavače;

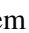
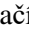
Stiskem tlačítka  spustíte odsávání na maximální výkon;

Stiskem tlačítka  spustíte odsávání na minimální výkon.


Intenzitu odsávání zvýšíte stiskem tlačítka , snížíte stiskem tlačítka .

Nastavené intenzitě odsávání odpovídají také čísla zobrazená na displeji:

1 – odsávání na stupni 1, 2 – odsávání na stupni 2, 3 – odsávání na stupni 3

Vypnutí odsávání provedete stiskem tlačítka  nebo opakovaným stiskem tlačítka , dokud se na displeji nezobrazí číslo 0.

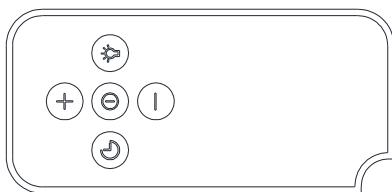
## Ovládání osvětlení







Osvětlení odsavače zapnete stiskem tlačítka , opětovným stiskem tohoto tlačítka osvětlení odsavače vypnete.


## Dálkový ovladač


Odsavač je vybaven dálkovým ovladačem. (Obr. b).

Obr. b Dálkový ovladač.



Zapínání / vypínání odsavače a nastavení intenzity můžete ovládat tlačítka umístěnými v prostředním sloupci ovladače. Pro zapnutí / vypnutí odsávání stiskněte jednoho z tlačítek označených symboly , ,  nebo . Pro zvýšení intenzity odsávání stiskněte tlačítko , pro snížení stiskněte tlačítko .

Pokud během odsávání stiskneme tlačítko , dojde k aktivaci funkce odloženého vypnutí, která odsavač vypne po uplynutí 15 min od aktivace této funkce. Časový spínač odsavače nevypíná osvětlení. Po aktivaci odloženého vypnutí je i nadále možné měnit intenzitu odsávání. Ovládání osvětlení:

Ovládání osvětlení má na starosti tlačítko označené symbolem . Zapnutí / vypnutí osvětlení se provádí stiskem tohoto tlačítka

### **Doporučení pro ekologickou a ekonomickou přípravu potravin**

- Používejte pokličky. Vaření s pokličkami významně zkracuje dobu přípravy jídla a až trojnásobně snižuje spotřebu energie.
- Udržujte hliníkové filtry odsavače v čistotě (doporučená provozní doba tukového filtru mezi jednotlivými čištěními je max 35h).
- Dbejte o průchodnost odtahového potrubí.
- Intenzitu odsávání vždy nastavte na nejnižší možný výkon, který Vám dokáže zajistit spolehlivé odstranění vodních par vzniklých během vaření.



## Řešení problémů


	<b>Příznaky</b>	<b>Příčiny</b>	<b>Způsob opravy</b>
1	Odsavač má nízký výkon.	Pravděpodobnou příčinou jsou zanesené filtry.	Vyčistěte nebo vyměňte tukový filtr.. Vyměňte uhlíkový filtr (pokud je nainstalován).
2	Nesvítí žárovka / žárovky	Spálená halogenová / LED žárovka	Vyměňte žárovku dle instrukcí v návodu.
3	Odsavač je příliš hlučný nebo vibruje	Příčinou může být nesprávná montáž odsavače na zeď nebo do kuchyňské skříňky. Nebyly použity nebo správně dotaženy všechny potřebné šrouby	Odsavač par musí být namontován na zeď nebo do skříňky s využitím všech uchycení dodávaných výrobcem. Po správném vertikálním a horizontálním vyrovnání odsavače utáhněte šrouby.
V případě, že výše uvedená doporučení nepovedou k vyřešení problému, obraťte se na autorizovaný servis. Uživatel se nesmí za žádných okolností pokoušet odsavač opravit vlastními silami.			


Vážení zákazník,

ďakujeme Vám za dôveru a za zakúpenie nášho výrobku. Spotrebiče Kluge sú navrhované s myšlienkou o naplnení všetkých Vašich očakávaní ako po stránke funkcionality, tak v oblasti estetiky. Pevne preto dúfame, že sa Váš nový odsávač pary stane praktickou aj dekoratívnou súčasťou Vašej kuchyne, a bude Vám veľa rokov verne slúžiť k Vašej úplnej spokojnosti.

Pred inštaláciou odsávača pary sa prosím dôkladne oboznámte s obsahom tohto návodu. Môžete sa vďaka tomu vyhnúť nie len zbytočným chybám počas prvotnej inštalácie, ale aj problémom pri následnej obsluhu Vášho nového spotrebiča.

Odsávač pary je určený na inštaláciu a používanie v domácnostiach a slúži na elimináciu pary a zápachov, ktoré vznikli počas tepelnej prípravy potravín.

 **POZOR:** Výrobca nenesie akúkoľvek zodpovednosť za poškodenia vyplývajúce z neodpornej inštalácie či používania spotrebiča, ktoré nie sú v súlade s pokynmi uvedenými v tomto návode na obsluhu.

 - **UPOZORNENIE**, venujte prosím zvýšenú pozornosť takto označenému textu.

## Všeobecné bezpečnostné pokyny

- Uchovajte si tento návod na obsluhu pre neskoršie využitie.
- Dôkladne sa oboznámte s obsahom tohto návodu, ktorý obsahuje podrobné informácie týkajúce sa inštalácie, montáže a údržby odsávača pary.
- Odsávač pary sa môže vzhľadovo odlišovať od odsávača pary prezentovaného na obrázkoch v tomto návode. Tieto rozdiely nemajú vplyv na pokyny týkajúce sa obsluhy, údržby a montáže odsávača pary.
- Vykonávanie akýchkoľvek zmien a úprav elektrických a mechanických častí odsávača pary je zakázané.
- Nepripájajte odsávač pary do elektrickej siete pred dokončením inštalácie.
- Počas inštalácie a údržby spotrebiča používajte ochranné rukavice.
- Nepoužívajte odsávač pary bez vloženého tukového filtra (prípadne uhlíkového filtra v režime recirkulácie).
- Inštalácia spotrebiča, ktorá nebola vykonaná podľa inštrukcií uvedených v tomto návode na obsluhu, môže spôsobiť úraz elektrickým prúdom.
- Manipulácia s otvoreným ohňom v blízkosti kuchynského odsávača pary je zakázaná!
- Pokrmy pripravované na tuku alebo na oleji musia byť pod neustálym dozorom (napr. hranolčky), pretože hlavne starý a znečistený olej alebo tuk sa môže ľahko vznietiť.
- Vzduch nasatý odsávačom pary nesmie byť vypúšťaný do rovnakého komínového potrubia, ktoré slúži na odsávanie spalín zo zariadenia spaľujúceho plyn alebo iné palivo (netýka sa odsávačov pary v režime recirkulácie).
- Ak v domácnosti používate okrem odsávača pary iné zariadenia s neelektrickým napájaním (napr. kotol na tekuté palivo, prietokový ohrievač, termy), kde je pravdepodobnosť vzniku exhalácií, je potrebné zaistiť dostatočnú ventiláciu miestnosti (prívod vzduchu).
- Nikdy nevyťahujte zástrčku z elektrickej zásuvky ťahaním za prívodný kábel.
- Prívodný kábel nesmie byť v priamom kontakte s horúcimi povrchmi.
- Nikdy nepripájajte spotrebič, pokiaľ je prívodný kábel poškodený.
- Výmenu poškodeného prívodného kábla musí vykonávať iba výrobca, servis alebo kvalifikovaný odborník.
- Čistenie vnútornej aj vonkajšej časti odsávača pary musí byť vykonávané minimálne raz za mesiac alebo po každých 35 hodinách činnosti odsávača pary. Pred každým čistením odpojte odsávač pary od elektrickej siete (vytiahnite prívodný kábel z elektrickej zásuvky alebo vypnite poistky).

- Spotřebič môžu používať deti vo veku 8 rokov a staršie a osoby so zníženými fyzickými, zmyslovými či mentálnymi schopnosťami alebo s nedostatkom skúseností a vedomostí, pokiaľ sú pod dozorom alebo boli poučené o používaní spotrebiča bezpečným spôsobom a rozumejú prípadným nebezpečenstvám.
- Deti sa nesmú hrať so spotrebičom.
- Bežné používateľské čistenie a údržbu nesmú vykonávať deti bez dozoru.

**⚠ POZOR:**

Prístupné časti môžu byť počas činnosti varného panela alebo sporáka horúce!  
Používanie skrutiek alebo iných upevňovacích prvkov, ktoré nie je v súlade s návodom, môže spôsobiť riziko zasiahnutia elektrickým prúdom.



Obr. A



Obr. B

Toto zariadenie bolo navrhnuté a vyrobené z vysokoakostných materiálov a komponentov, ktoré sú vhodné na opakované použitie.

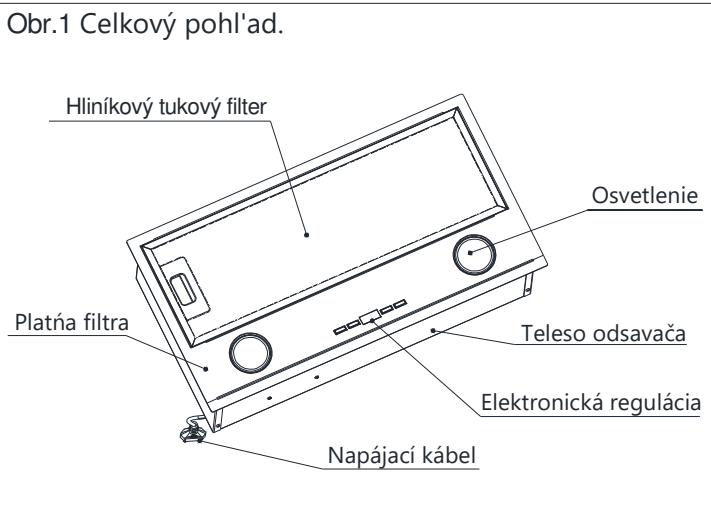
Symbol prečiarknutého odpadového koša, ktorý je umiestnený na produkte (Obr. A) znamená, že výrobok je predmetom triedeného zberu v súlade s ustanoveniami smernice Európskeho parlamentu a Rady 2012/19/EU. Pokiaľ sa na produkte nachádza symbol prečiarknutého odpadového koša (Obr. B) znamená to, že výrobok obsahuje batérie, ktoré sú predmetom triedeného zberu v súlade s ustanoveniami smernice Európskeho parlamentu a Rady 2006/66 /EU.

Symbol prečiarknutého odpadového koša, batérie, v sprievodnej dokumentácii alebo na obale vám má pripomínať, že všetky elektrické a elektronické výrobky, batérie a akumulátory musia byť po ukončení svojej životnosti uložené do oddeleného zberu. Neodhadzujte tieto výrobky do netriedeného komunálneho odpadu.

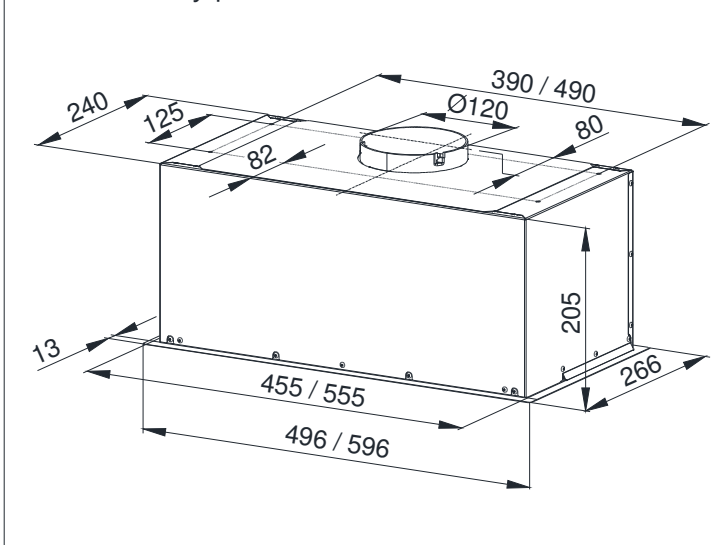
Používateľ je povinný odovzdať použitý spotrebič alebo batérie (pokiaľ sú súčasťou výrobku) osobám povereným zberom odpadov elektrických a elektronických zariadení a batérií. Zberné miesta, vrátane lokálnych zberných miest, obchodov a obecných jednotiek, vytvárajú vhodný systém umožňujúci odovzdávanie spotrebičov a batérií (pokiaľ sú súčasťou výrobku). Správne triedenie použitých spotrebičov a batérií (pokiaľ sú súčasťou výrobku) prispieva k eliminácii následkov škodlivých pre ľudské zdravie a životné prostredie, ktoré vyplývajú z možnej prítomnosti nebezpečných zložiek v spotrebičoch a batériách a taktiež nesprávneho skladovania a spracovania týchto spotrebičov a batérií. Domácnosti hrajú dôležitú úlohu pri prispievaní k opätovnému použitiu a využitiu, vrátane recyklácie, použitých spotrebičov. v tejto fáze sa formujú postoje, ktoré ovplyvňujú zachovanie spoločného dobra, akým je čisté životné prostredie. Domácnosti sú taktiež jedným z významných používateľov malých spotrebičov a rozumné nakladanie s nimi na tejto etape má vplyv na recykláciu materiálov. Pri nedodržaní pravidiel správnej likvidácie tohto výrobku môžu byť uložené sankcie podľa aktuálne platných právnych predpisov.

## Technické údaje

Technické údaje obsiahnuté v tomto návode na obsluhu a na štítkoch pripojených k odsávaču pary sú výsledkom merania a výpočtov, ktoré boli vykonávané v súlade s požiadavkami nariadení EU č. 65/2014 a 66/2014.



Obr. 2 Rozmery pre zabudovanie



## Obsluha

Odsávač pary je určený na odsávanie pary, ktorá vzniká počas tepelnej prípravy pokrmov. Spotrebič môže pracovať v dvoch režimoch:

**Režim odsávania:** vzduch s vodnými parami je odvádzaný preč z miestnosti prostredníctvom odťahového potrubia. Odťahové potrubie nie je súčasťou balenia a je potrebné ho dokúpiť samostatne.

### **POZOR:**

- Vždy používajte čo najkratšie odťahové potrubie.
- Ak je to možné, používajte odťahové potrubie s hladkou vnútornou štruktúrou (neodporúčame používanie tzv. spiro potrubia).
- Používajte potrubie s čo najmenším počtom záhybov (uhol záhybu by nemal byť nikdy väčší ako 90 stupňov).
- Neodporúčame taktiež používanie redukcií priemeru potrubia (hlavne väčšieho na menšie napr. Ø150 mm > Ø120mm).

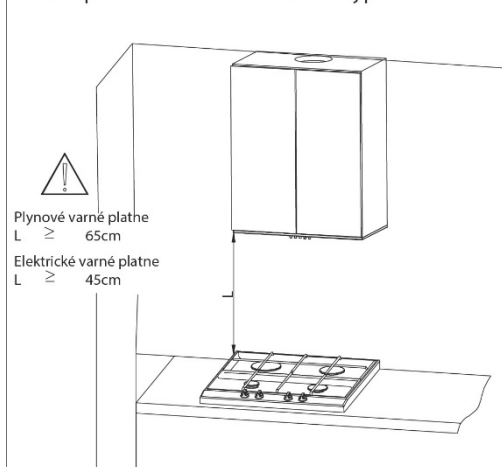
**Režim recirkulácie:** z nasatého vzduchu s vodnými parami sú za pomoci tukového a uhlíkového filtra odstránené tuky a pachy a potom je vyčistený vzduch vrátený späť do miestnosti cez mriežky v hornom kryte odsávača pary alebo komín odsávača pary. Pre správnu funkciu odsávača v režime recirkulácie je treba nainštalovať uhlíkový filter (Obr.7). Uhlíkový filter nie je štandardnou súčasťou balenia, je potrebné ho dokúpiť samostatne.

## Inštalácia odsávača pary

### **POZOR:**

Inštalácia skrutiek alebo iných upevňovacích prvkov, ktorá nie je vykonávaná v súlade s návodom, môže spôsobiť zasiahnutie elektrickým prúdom.

Obr. 3 Odporúčaná vzdialenosť od varnej platne



Minimálna vzdialenosť medzi plochou určenou na prípravu pokrmov (sporák alebo varný panel) a najnižšou časťou odsávača pary (Obr.3) nesmie byť menšia ako 45 cm v prípade sklokeramických spotrebičov a 65 cm v prípade plynových spotrebičov. Ak je v návode na obsluhu kuchynského spotrebiča na prípravu pokrmov (varný panel, sporák) uvedená väčšia vzdialenosť pre inštaláciu odsávača pary, ako bolo uvedené vyššie, je potrebné sa týmito

pokynmi riadiť. Inštalácia odsávača je znázornená na priložených obrázkoch (Obr.4 - Obr.6). Počas inštalácie dodržiavajte platné pravidlá pre extrakciu vzduchu z miestnosti.

#### Pred inštaláciou:

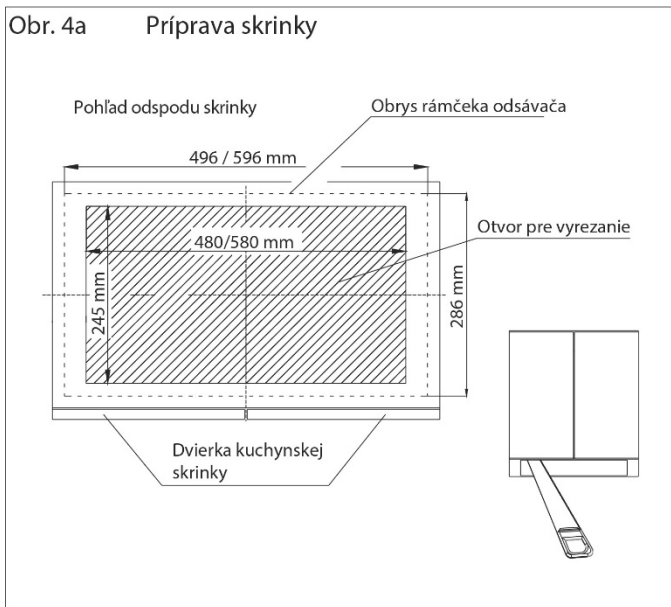
- Overte, či sú rozmery zakúpeného spotrebiča prispôsobené zvolenému umiestneniu.
- Skontrolujte, či sa v blízkosti oblasti pre montáž odsávača pary nachádza elektrická zásuvka a či je možné odsávač pary pripojiť k odťahovému potrubiu na extrakciu výparov.
- Skontrolujte, či sa v miestach, kde budú do steny vykonané diery, nenachádzajú rozvody elektrických, vodovodných či iných sietí.
- Uistite sa, že máte k dispozícii nasledujúce náradie a nástroje: pravítko, ceruzu, vŕtačku / akumulátorový skrutkovač, skrutky do dreva, skrutkovač, píliku na drevo.

#### Montážne kroky:

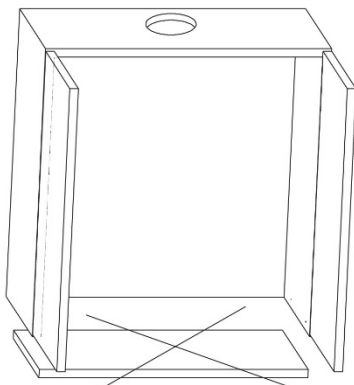
5. Pripravte si skrinku, do ktorej bude odsávač pary umiestnený. v spodnej stene skrinky je potrebné vyrezať otvor podľa inštrukcií uvedených na obrázku (Obr.4a). Pokiaľ konštrukcia skrinky neumožňuje vykonanie výrezu, bude potrebné odstrániť spodnú stenu skrinky (Obr.4b).
6. Vyberte z odsávača pary hliníkové tukové filtre (Obr.5).



7. Opatrne vložte odsávač pary do vopred pripraveného otvoru, pridržte ho jednou rukou, alebo požiadajte o pomoc ďalšiu osobu. Pripevnite odsávač pary skrutkami podľa Vami zvolenej varianty prichytenia: A - prichytenie k bočnej stene skrinky, B - prichytenie k hornej stene skrinky (Obr.6).
8. Pokiaľ v bode č. 1 odstránite spodnú stenu skrinky, bude taktiež nevyhnutné po namontovaní odsávača pary nainštalovať kryciu lištu s vhodným rozmerom k rozmerom skrinky a odsávača pary. (Obr.6a).

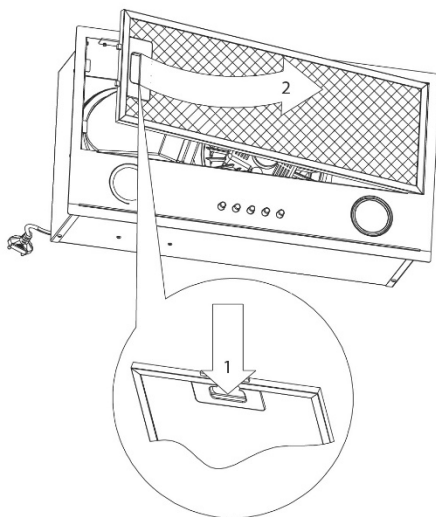


Obr. 4b Příprava skrinky

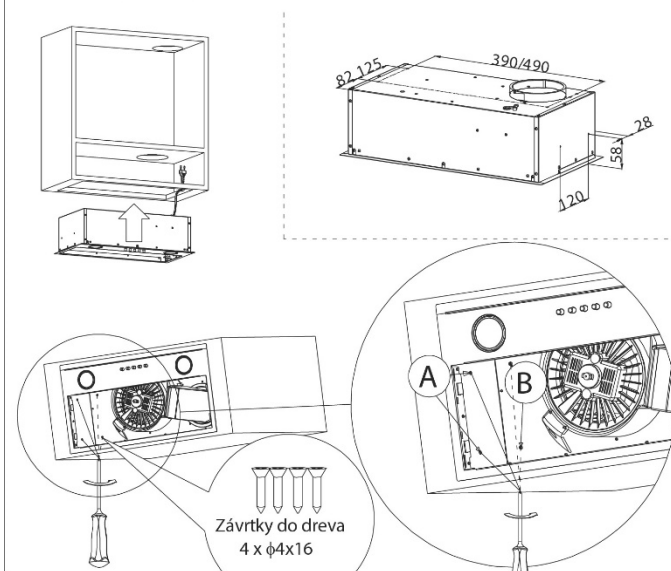


Ak konštrukcia neumožňuje vykonanie výrezu,  
je treba odmontovať dno skrinky.

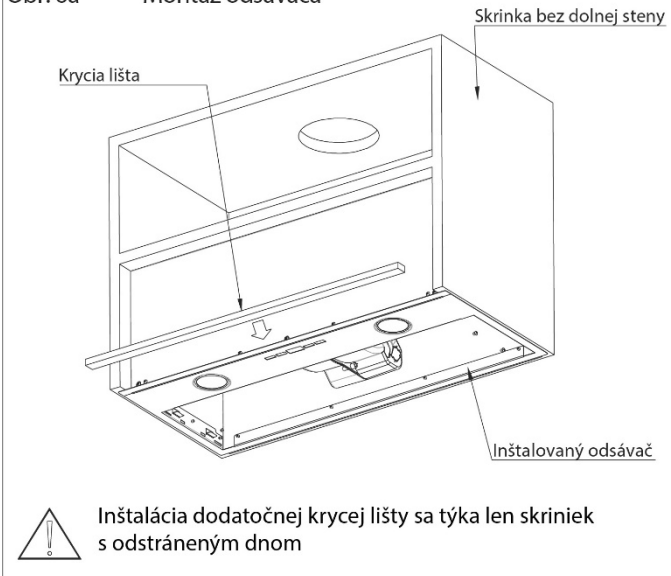
Obr. 5 Vyňatie hliníkového tukového filtra



Obr. 6 Montáž odsávača



Obr. 6a Montáž odsávača



## Pripojenie k elektrickej sieti

Napájacie napätie musí byť zhodné s napätím uvedeným na štítku na vnútornej strane odsávača pary. Pokiaľ je odsávač pary vybavený zástrčkou, je potrebné ju zapojiť do zásuvky, ktorá spĺňa platné predpisy a je umiestnená na ľahko prístupnom mieste. Pokiaľ odsávač pary nie je vybavený zástrčkou, je potrebné zveriť inštaláciu odsávača osobe so zodpovedajúcou kvalifikáciou a schopnosťami (napr. elektrikárovi).

## Čistenie a údržba

Pred začatím akýchkoľvek úkonov týkajúcich sa údržby spotrebiča je potrebné najskôr odpojiť odsávač pary od elektrickej siete.

Odsávač pary čistíte jemnými čistiacimi prostriedkami, nikdy nepoužívajte abrazívne čistiace prostriedky (napr. s mikrogranulami). Pravidelná údržba výrazne zvyšuje účinnosť a predlžuje životnosť Vášho odsávača pary. Čistenie odsávača pary vykonávajte najmenej raz za mesiac alebo po každých 35 hodinách prevádzky odsávača.

Na čistenie odsávača pary v **ŽIADNOM PRÍPADO NEPOUŽÍVAJTE PROSTRIEDKY NA BÁZE ALKOHOLU**. Nerezové časti čistite špeciálnymi prípravkami, ktoré sú určené priamo pre tento účel.

### **POZOR:**

Nedodržanie odporúčaných postupov týkajúcich sa údržby spotrebiča a výmeny filtrov môže spôsobiť riziko vzniku požiaru. Odporúčame preto riadiť sa inštrukciami uvedenými v tomto návode. Výrobca nenesie žiadnu zodpovednosť za prípadné poškodenie motora alebo požiar spôsobený nesprávnym používaním spotrebiča.

## Tukový filter

Odsávač pary je vybavený hliníkovým filtrom, ktorý účinne zachytáva tukové častice uvoľnené počas tepelnej prípravy potravín. Filter je možné vybrať po odistení zarážok v smere naznačenom šípkami (Obr. 5).

Filter môžete umývať ručne alebo v umývačke riadu. Pri ručnom umývaní filter najskôr ponorte na 15 minút do vody pri teplote 40 - 50°C s pridaným saponátom. Po 15 minútach filter umyte a potom dôkladne opláchnite pod

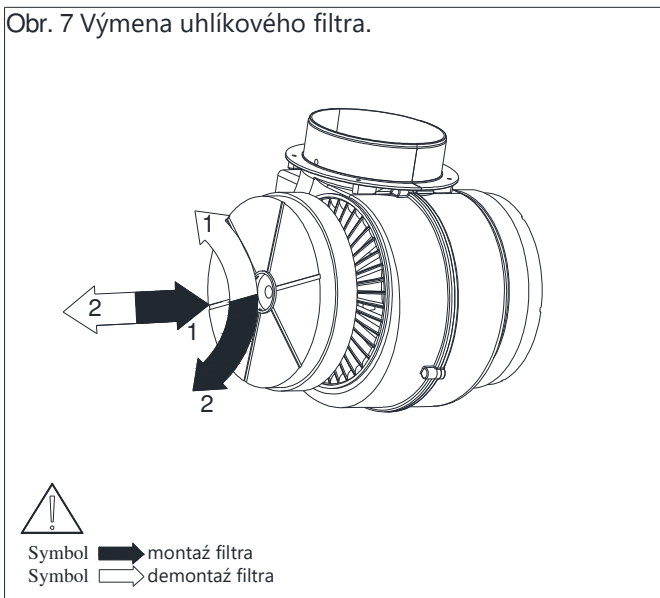
tečúcou vodou. Pred vloženíím filtra späť do odsávača pary sa uistite, že je úplne suchý. Pri opakovanom umývaní v umývačke riadu môže dôjsť k miernemu vyblednutiu povrchového zafarbenia filtra, ktoré nemá vplyv na účinnosť filtra. Nepravidelné čistenie filtra môže znížiť výkon odsávača pary a môže viesť k riziku vzniku požiaru. Čistenie odsávača pary vykonávajte po každých 35 hodinách prevádzky odsávača par.

### Uhlíkový filter

Odsávač pary umožňuje inštaláciu uhlíkového filtra, typ FWMGPZ (2 kusy). Uhlíkový filter sa používa iba v režime recirkulácie teda v prípade, že odsávač pary nie je pripojený k odťahovému potrubiu. Filter sa umiestňuje priamo na kryt motora, pozri obrázok (Obr. 7). Uhlíkový filter je potrebné pravidelne meniť približne každých 6 mesiacov.

### ⚠ POZOR:

Uhlíkový filter nie je možné umývať ani inak regenerovať.



## Výmena žiarovky

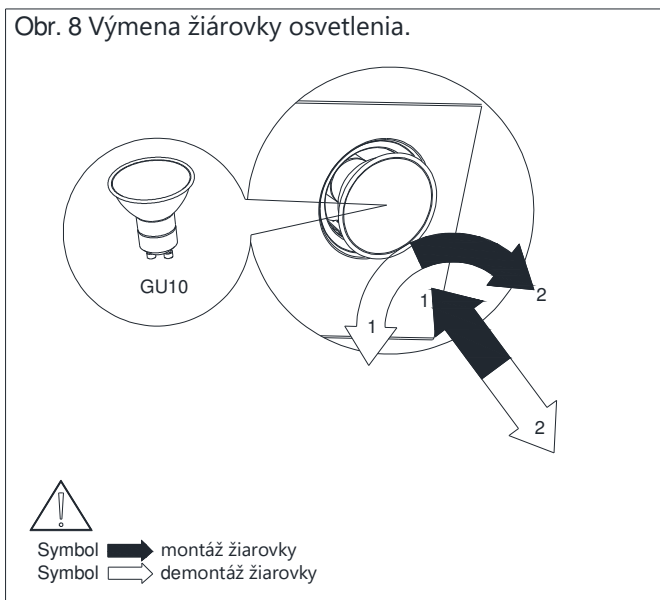
Pred výmenou žiarovky odpojte odsávač pary od elektrickej siete.

V prípade, že bolo osvetlenie odsávača pary zapnuté, počkajte pokým sa žiarovka ochladí na normálnu teplotu a až potom pokračujte v jej výmene.

Postup výmeny žiarovky je znázornený na obrázku (Obr.8).

### ⚠ POZOR:

- Pred výmenou žiarovky odpojte odsávač pary od elektrickej siete.
- Nedotýkajte sa žiarovky, keď je horúca.
- Dávajte pozor, aby ste sa počas výmeny nedotýkali žiarovky rukou.



## Ovládanie odsávača pary

Odsávač pary je vybavený elektronickým ovládaním s tlačidlami soft touch.

## Označenie tlačidiel:



Symbol tlačidla pre zapnutie a vypnutie odsávača



Symbol tlačidla pre zapnutie a vypnutie osvetlenia





Symbol tlačidla pre znižovanie obrátok ventilátora






Symbol tlačidla pre zvyšovanie obrátok ventilátora

## Ovládanie odsávania



Zapnutie odsávača: Stlačením tlačidla  spustíte odsávanie na posledný nastavený výkon pred predchádzajúcim vypnutím odsávača pary;

Stlačením tlačidla  spustíte odsávanie na maximálny výkon;


Stlačením tlačidla  spustíte odsávanie na minimálny výkon.

Intenzitu odsávania zvýšite stlačením tlačidla , znížite stlačením tlačidla . Nastavenej intenzite odsávania zodpovedajú taktiež čísla zobrazené na displeji:

1 – odsávanie na stupni 1, 2 – odsávanie na stupni 2, 3 – odsávanie na stupni 3

Vypnutie odsávania vykonáte stlačením tlačidla  alebo opakovaným stlačením tlačidla , pokiaľ sa na displeji nezobrazí číslo 0.

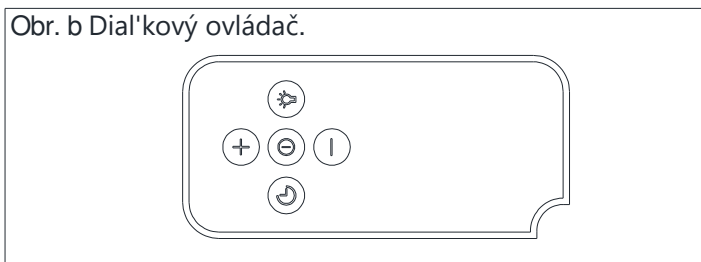
## Ovládanie osvetlenia







Osvetlenie odsávača pary zapnete stlačením tlačidla , opätovným stlačením tohto tlačidla osvetlenie odsávača pary vypnete.


## Dial'kový ovládač


Odsávač pary je vybavený dial'kovým ovládačom. (Obr. b).

Obr. b Dial'kový ovládač.



Zapínanie / vypínanie odsávača pary a nastavenie intenzity môžete ovládať tlačidlami umiestnenými v stredovom stĺpci ovládača. Pre zapnutie / vypnutie odsávania stlačte jedno z tlačidiel označených symbolmi , ,  alebo . Pre zvýšenie intenzity odsávania stlačte tlačidlo , pre zníženie stlačte tlačidlo .

Ak počas odsávania stlačíte tlačidlo , dôjde k aktivácii funkcie odloženého vypnutia, ktorá odsávač pary vypne po uplynutí 15 minút od aktivácie tejto funkcie. Časový spínač odsávača pary nevypína osvetlenie. Po aktivácii odloženého vypnutia je aj naďalej možné meniť intenzitu odsávania. Ovládanie osvetlenia:

Ovládanie osvetlenia má na starosti tlačidlo označené symbolom . Zapnutie / vypnutie osvetlenia sa vykonáva stlačením tohto tlačidla.

## Odporúčania pre ekologickú a ekonomickú prípravu potravín

- Používajte pokrievky. Varenie s pokrievkami výrazne skracuje čas prípravy pokrmov a až trojnásobne znižuje spotrebu energie.
- Udržiavajte hliníkové filtre odsávača pary v čistote (odporúčany prevádzkový čas tukového filtra medzi jednotlivými čisteniami je maximálne 35 hodín).
- Dbajte na priechodnosť odťahového potrubia.
- Intenzitu odsávania vždy nastavte na najnižší možný výkon, ktorý Vám dokáže zaistiť spoľahlivé odstránenie vodnej pary vzniknutej počas varenia.



## Riešenie problémov

	Príznyky	Príčiny	Spôsob opravy
1	Odsávač pary má nízky výkon.	Pravdepodobnou príčinou sú zanesené filtre.	Vyčistite alebo vymeňte tukový filter. Vymeňte uhlíkový filter (pokiaľ je nainštalovaný).
2	Nesvieti žiarovka / žiarovky.	Spálená halogénová / LED žiarovka.	Vymeňte žiarovku podľa inštrukcií v návode.
3	Odsávač pary je veľmi hlučný alebo vibruje.	Príčinou môže byť nesprávna montáž odsávača pary na stenu alebo do kuchynskej skrinky. Neboli použité alebo správne dotiahnuté všetky potrebné skrutky.	Odsávač pary musí byť namontovaný na stenu alebo do skrinky s využitím všetkých uchytení dodávaných výrobcom. Po správnom vertikálnom a horizontálnom vyrovnaní odsávača pary dotiahnite skrutky.
V prípade, že vyššie uvedené odporúčania neposkytnú vyriešenie problému, obráťte sa na autorizovaný servis. Používateľ sa nesmie za žiadnych okolností pokúšať odsávač pary opraviť vlastnými silami.			



**Výhradní dovozce pro Českou republiku:**

ELMAX STORE a.s.

Horní Těrlicko 777/2

735 42 Těrlicko

Tel: +420 599 529 262

[www.klugecr.cz](http://www.klugecr.cz)

Dispečink servisu

Tel: +420 599 529 251

[www.elmax.cz](http://www.elmax.cz)

**Výhradný distribútor pre Slovenskou republiku:**

ELEKTRO STORE SK., s.r.o.

Horná 116

022 01 Čadca

Dispečing servisu

+421 915 473 787

Výrobce si vyhrazuje právo provádět změny specifikací bez předchozího upozornění.



