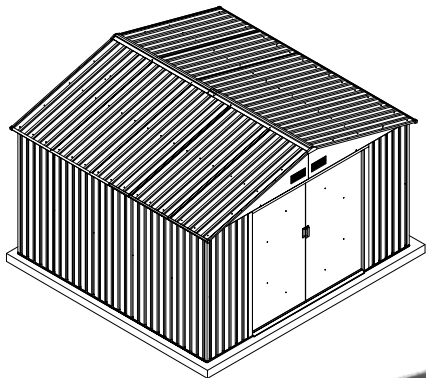


# GARDEN HOUSE

EN DE CZ SK HU PL

GAH-1092 - 311 x 351 cm, green





**EN**

### **Thank you for purchasing our product.**

Before using this unit, please read this manual.

#### **Assembly instructions:**

Prior to the assembly please read all instructions and information carefully. The garden house has to be anchored to its base in order to prevent damage. The base is not included in the delivery and it has to be built separately.

Check whether you have all parts which are necessary for the assembly.

Please mind your own safety.

1. 2-3 persons are required for the assembly of this garden house.
2. Use protective clothing and gloves as some parts might be sharp.
3. During the assembly no children or pets should be present in the working area.
4. Do not stand on the roof with all your weight.

#### **Care and maintenance:**

1. Clean the house using cloth and water
2. Keep the rails of the sliding door clean and free of any objects that might restrain the door's fluid movement.
3. In case of snowfall remove the snow from the roof regularly.
4. The house is not designed for living but only for storage purposes.

---

**DE**

### **Vielen Dank für den Kauf unseres Produktes.**

Bevor Sie dieses Gerät verwenden, lesen Sie diese Anleitung.

#### **Montageanleitung:**

Vor der Montage lesen Sie bitte alle Anweisungen und Angaben vorsichtig. Das Gartenhaus muss auf dem Fundament verankert sein um eine Beschädigung zu verhindern. Das Fundament ist nicht im Lieferumfang enthalten und muss separat angelegt werden.

Überprüfen Sie, ob alle Teile, die für die Montage notwendig sind, vorhanden sind.

Bitte beachten Sie zu Ihrer eigenen Sicherheit.

1. Für die Montage dieses Gartenhauses sind 2-3 Personen erforderlich.
2. Tragen Sie Schutzkleidung und Arbeitshandschuhe, da einige Teile scharfe Kanten haben können.
3. Während des Zusammenbaus sollten sich keine Kinder oder Tiere im Arbeitsbereich aufhalten.
4. Sie sollten sich nicht mit ihrem vollen Gewicht auf das Dach stellen.

#### **Wartung und Pflege:**

1. Reinigen Sie das Haus mit Putzlappen und Wasser.
2. Halten Sie die Schienen der Schiebetür sauber und frei von jeglichen Gegenständen, die möglicherweise eine flüssige Bewegung der Tür behindern könnten.
3. Bei Schneefall entfernen Sie regelmäßig den Schnee vom Dach.
4. Das Haus ist nicht geeignet um darin zu wohnen, sondern nur zu Lagerzwecken konzipiert.

**CZ**

## Děkujeme za nákup našeho výrobku.

Před použitím si prosím přečtete tento návod.

### Montážní návod:

Dříve, než začnete s montáží, pečlivě si prostudujte všechny pokyny a informace. Domek musí být řádně ukotven k základové desce, aby nedošlo při silném větru k jeho poškození nebo zničení. Základna není součástí balení, je nutné si ji vybudovat samostatně.

Zkontrolujte, zda máte všechny potřebné díly pro stavbu domku.

Dbejte na svoji bezpečnost.

1. Domek montujte ve 2-3 lidech.
2. Při montáži používejte ochranný oděv a rukavice, protože některé části mohou být ostré.
3. V době montáže by se po staveništi neměly pohybovat děti a domácí zvířata.
4. Nikdy nestůjte na střeše celou svou vahou.

### Péče a údržba:

1. Domek čistěte za pomoci hadru a vody.
2. Uchovávejte kolejnice posuvu dveří v čistotě, odstraňte předměty, které brání jejich snadnému klouzání.
3. V případě sněžení pravidelně odklízejte ze střechy domku napadaný sníh.
4. Domek není určen pro bydlení, ale pro ukládání věcí.

**SK**

## Ďakujeme za nákup nášho výrobku.

Pred použitím si prosím prečítajte tento návod.

### Návod na montáž:

Pred montážou si pozorne prečítajte všetky pokyny a informácie. Domček musí byť riadne ukotvený k základnej doske, aby pri silnom vetre nedošlo k jeho poškodeniu alebo zničeniu. Základňa nie je súčasťou balenia, je nutné ju vybudovať samostatne.

Skontrolujte, či máte všetky potrebné diely na stavbu domčeka.

Dbajte na svoju bezpečnosť.

1. Na montáž domčeka sú potrebné 2-3 osoby.
2. Pri montáži používajte ochranný odev a rukavice, pretože niektoré časti môžu byť ostré.
3. Počas montáže by sa v pracovnom prostredí nemali pohybovať deti ani domáce zvieratá.
4. Nikdy nestojte na streche celou svojou váhou.

### Starostlivosť a údržba:

1. Domček čistite pomocou handry a vody.
2. Uchovávejte koľajnice posuvu dverí čisté a odstraňujte všetky predmety, ktoré by bránili jednoduchému posuvu.
3. V prípade sneženia pravidelne zo strechy domčeka odstraňujte napadaný sneh.
4. Domček nie je určený na bývanie, ale výhradne na ukladanie vecí.

**HU**

## Köszönjük, hogy megvásárolta termékünket.

Használat előtt kérjük olvassa el a használati útmutatót.

### Telepítési útmutató:

Telepítés előtt figyelmesen olvassa el az összes utasítást és információt. A házat szilárdan és stabilan, egy alapra kell rögzíteni, hogy az erős szélben ne mozduljon el, vagy esetleg ne menjen tönkre. Az alapot a csomag nem tartalmazza, ezt egyénileg kell biztosítani. Az összeszerelés előtt ellenőrizze, hogy megvan-e minden alkatrész.

Ügyeljen a biztonságra

1. A ház összeszereléséhez legalább 2-3 ember kell.
2. Telepítés közben vegyen fel védőöltözetet és kesztyűt, mert néhány alkatrész éles lehet.
3. A szerelés közben se gyermek, se háziállat ne tartózkodjon a közelben.
4. Soha ne nehezedjen a tetőre teljes súllyal.

### Ápolás és karbantartás:

1. A házat ronggyal és vízzel tisztítsa.
2. A tolóajtó sineit mindig tartsa tisztán és távolítsa el azon tárgyakat, melyek akadályozhatják a gördülést.
3. Havazás esetén mindig söpörje le a havat a tetőről.
4. A ház nem alkalmas lakhatásra, csupán tárolásra.

**PL**

## Dziękujemy za zakup naszego produktu.

Przed użyciem prosimy starannie przeczytać tę instrukcję.

### Instrukcja montażu:

Przed przystąpieniem do montażu należy dokładnie zapoznać się z zaleceniami i informacjami. Domek musi być prawidłowo umocowany do płyty fundamentowej, aby przy silnym wietrze nie doszło do jego uszkodzenia lub zniszczenia.

Płyta fundamentowa nie stanowi elementu wyposażenia, należy ją wykonać we własnym zakresie.

Należy sprawdzić kompletność wszystkich elementów niezbędnych do budowy domku.

Należy zadbać o własne bezpieczeństwo.

1. Domek powinien być montowany przez ekipę składającą się z 2-3 pracowników.
2. Podczas prac montażowych należy korzystać z odzieży ochronnej i rękawic dłatego, że niektóre z części mogą mieć ostre krawędzie.
3. Podczas prac montażowych na placu budowy niepożądana jest obecność dzieci i zwierząt domowych.
4. Nigdy nie należy całą swoją wagą stać na dachu domku.

### Pielęgnacja i konserwacja:

1. Do czyszczenia domku używać ścierki i wody.
2. Należy dbać o utrzymanie w czystości szyn do przesuwu drzwi, usuwać przedmioty hamujące przesuwanie drzwi.
3. W razie opadów śniegu, z dachu domku należy usuwać zalegający śnieg.
4. Domek nie jest przeznaczony do zamieszkania lecz tylko do przechowywania i składowania przedmiotów.

# Installation

## Montage

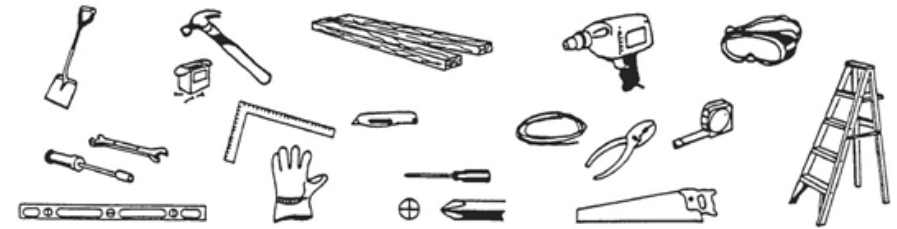
## Montáž

## Gyülekezés

## Montaż

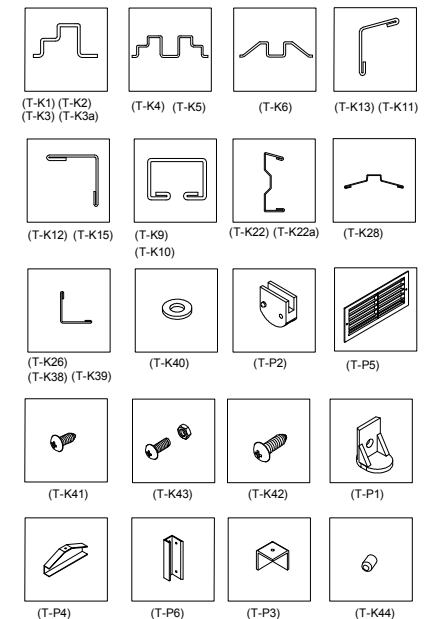


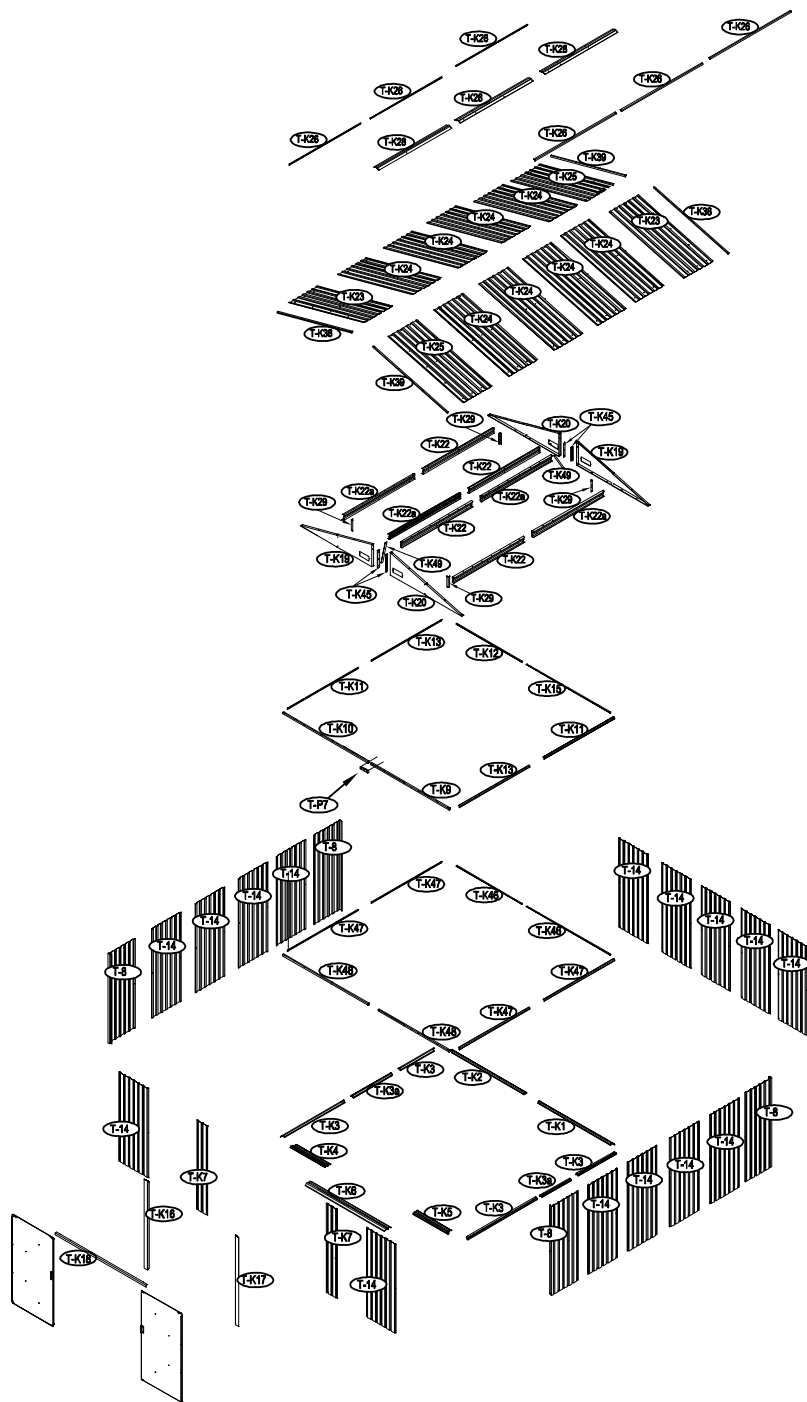
Tools you will need / Werkzeuge, die Sie brauchen / Nástroje, které budete potřebovat  
 Nástroje, ktoré budete potrebovať / Eszközöket akkor kell / Przyrządy i narzędzia, które będą potrzebne



T-K1.....	1
T-K2.....	1
T-K3.....	4
T-K3a.....	2
T-K4.....	1
T-K5.....	1
T-K6.....	1
T-K7.....	2
T-8.....	4
T-K9.....	1
T-K10.....	1
T-K11.....	2
T-K12.....	1
T-K13.....	2
T-14.....	15
T-K15.....	1
T-K16.....	1
T-K17.....	1
T-K18.....	1
T-K19.....	2
T-K20.....	2
T-K22.....	4
T-K22a.....	4
T-K23.....	2
T-K24.....	8
T-K25.....	2
T-K26.....	6
T-K28.....	3
T-K29.....	4
T-K38.....	2
T-K39.....	2
T-K40.....	350
T-K41.....	370
T-K42.....	35
T-K43.....	115
T-K44.....	288

T-K45.....	4
T-K46.....	2
T-K47.....	4
T-K48.....	2
T-K49.....	2
T-P1.....	4
T-P2.....	4
T-P3.....	4
T-P4.....	2
T-P5.....	4
T-P6.....	2
T-P7.....	1





## Base production / Produktionsbasis / Výroba základny Výroba základne / Termelési bázis / Baza produkcyjna

### EN

Garden house should be built on a concrete or wooden base. (it is not part of the delivery)

Size of wooden or concrete base:

Chemically treated wooden prisms:

50 mm x 101,6 mm x 3 020 mm .....

50 mm x 101,6 mm x 3 620 mm .....

Used plywood:

19 mm x 1 220 mm x 2 440 mm .....

19 mm x 783 mm x 1 800 mm .....

### DE

Das Gartenhaus sollte auf einem Beton- oder Holzfundament aufgebaut werden. (Das Fundament ist nicht im Lieferumfang enthalten)

Größe des Holz- oder Betonfundaments:

Chemisch behandelte Holzprismen:

50 mm x 101,6 mm x 3 020 mm .....

50 mm x 101,6 mm x 3 620 mm .....

Gebrauchte Sperrholz:

19 mm x 1 220 mm x 2 440 mm .....

19 mm x 783 mm x 1 800 mm .....

### CZ

Zahradní domek by měl být stavěn na betonovém nebo dřevěném základu. (není součástí balení)

Rozměry dřevěného nebo betonového základu:

Chemicky ošetřené dřevěné hranoly:

50 mm x 101,6 mm x 3 020 mm .....

50 mm x 101,6 mm x 3 620 mm .....

Použité překližky:

19 mm x 1 220 mm x 2 440 mm .....

19 mm x 783 mm x 1 800 mm .....

**SK**

Záhradný domček by mal byť postavaný na betónovú alebo drevenú základňu. (nie je súčasťou balenia)

Rozmery drevenej alebo betónovej základne:

Chemicky ošetrené drevené hranoly:

50 mm x 101,6 mm x 3 020 mm ..... 6

50 mm x 101,6 mm x 3 620 mm ..... 2

Použité preglejky:

19 mm x 1 220 mm x 2 440 mm ..... 3

19 mm x 783 mm x 1 800 mm ..... 2

**HU**

A kerti házat egy beton vagy fa alapra kell felépíteni. (nem tartozék)

A fa vagy beton alap méretei:

Vegyileg kezelt fa gerendák:

50 mm x 101,6 mm x 3 020 mm ..... 6

50 mm x 101,6 mm x 3 620 mm ..... 2

Használt funérlemezek:

19 mm x 1 220 mm x 2 440 mm ..... 3

19 mm x 783 mm x 1 800 mm ..... 2

**PL**

Dom ogród powinien być budowany na podstawie z drewna lub betonu. (nie dołączone)

Wymiary drewniane lub fundamentie betonowym:

Drewniane legary obróbce chemicznej:

50 mm x 101,6 mm x 3 020 mm ..... 6

50 mm x 101,6 mm x 3 620 mm ..... 2

Używane sklejki:

19 mm x 1 220 mm x 2 440 mm ..... 3

19 mm x 783 mm x 1 800 mm ..... 2

1. Use the chemically treated prisms to create base with the size of 3 620 mm x 3 223,2 mm. The base must be squared and rectangular.

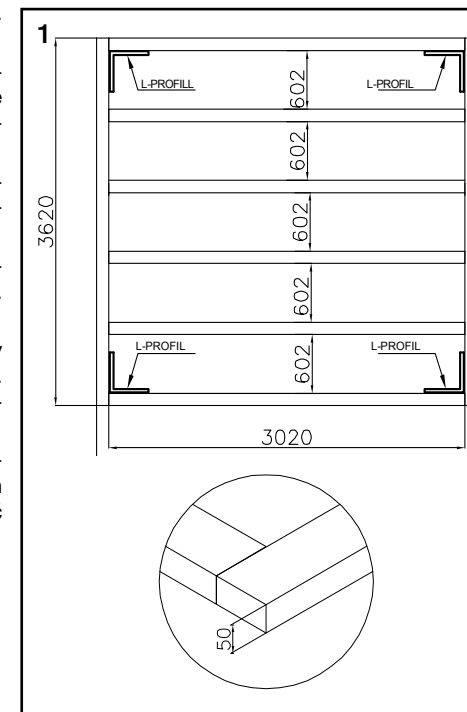
1. Benutzen Sie die chemisch behandelten Prismen um ein Fundament der Größe 3 620 mm x 3 223,2 mm zu erstellen. Das Fundament muss quadratisch und rechteckig sein.

1. Chemicky ošetřenými hranoly vytvořte základnu s rozměry 3 620 mm x 3 223,2 mm. Základ musí být čtvercový a pravouhlý.

1. Chemicky ošetřenými hranolmi vytvořte základňu rámu v rozměre 3 620 mm x 3 223,2 mm. Základ musí být štvorcový a pravouhlý.

1. Vegyileg kezelt fából létre lehet hozni egy alapkeretet, méretei 3 620 mm x 3 223,2 mm. Az alapnak négyzet alakúnak és derékszögűnek kell lennie.

1. Z chemicznie zakonserwowanych belek wykonać ramę podstawy o wymiarach 3 620 mm x 3 223,2 mm. Podstawa musi być czworokątna a kąty proste.



2. Cover the frame with five parts of plywood.

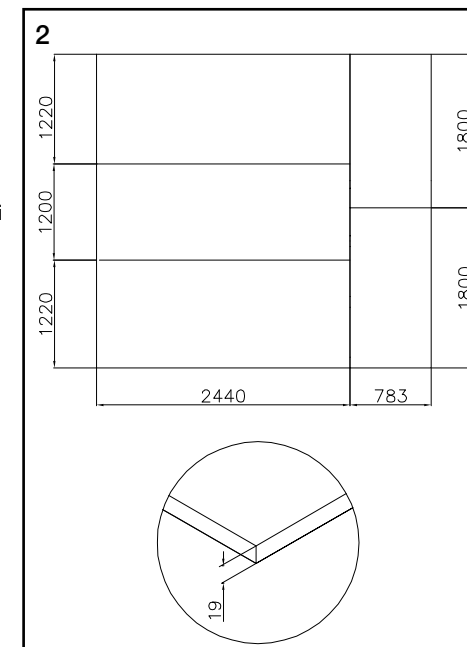
2. Rahmenabdeckung fünf Stücke von Sperrholz.

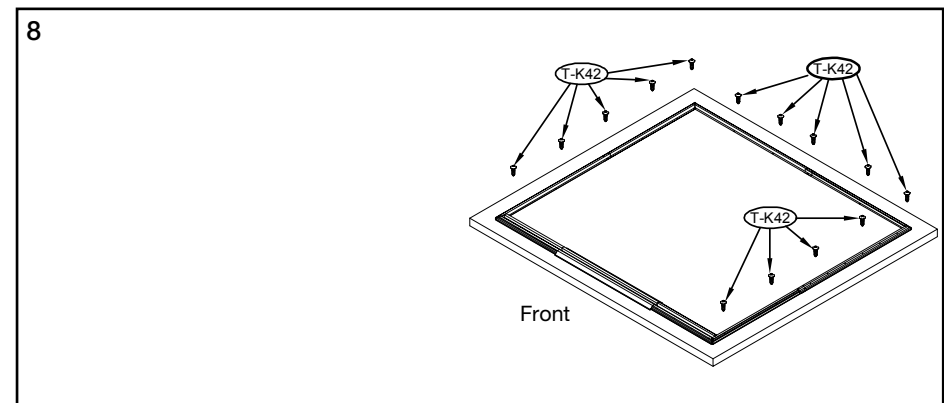
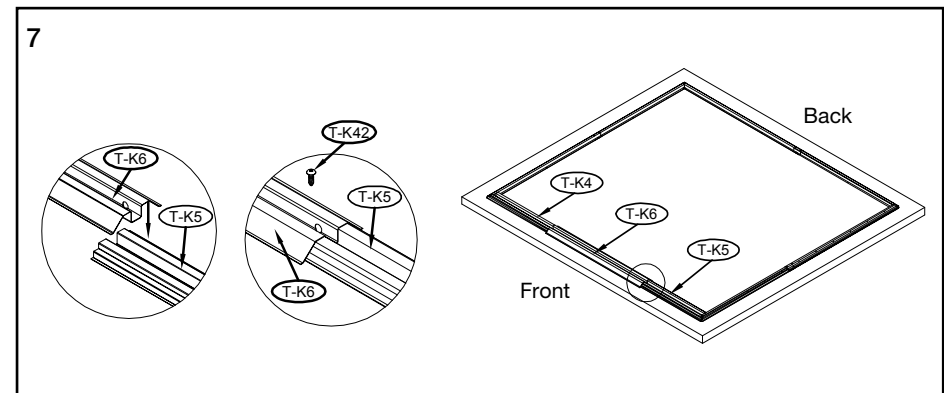
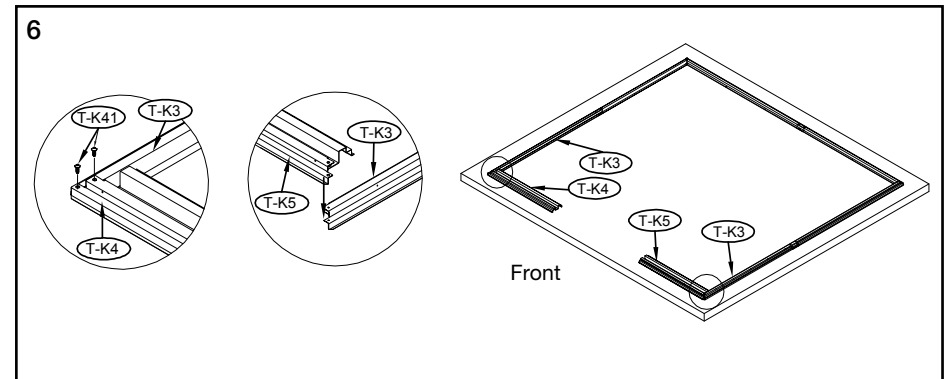
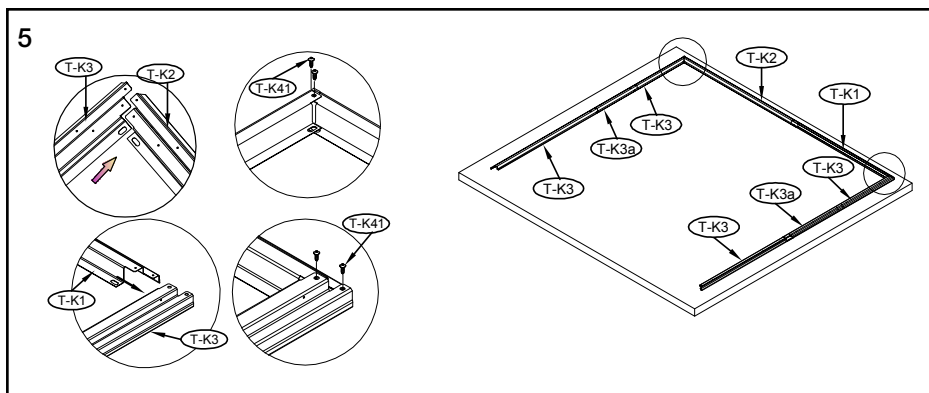
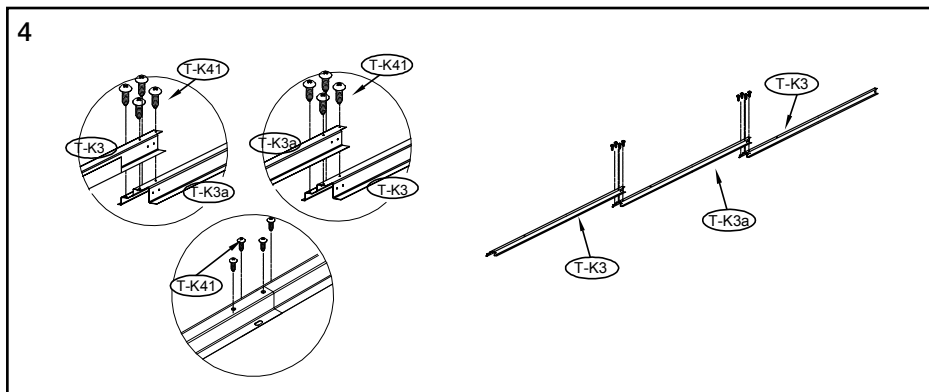
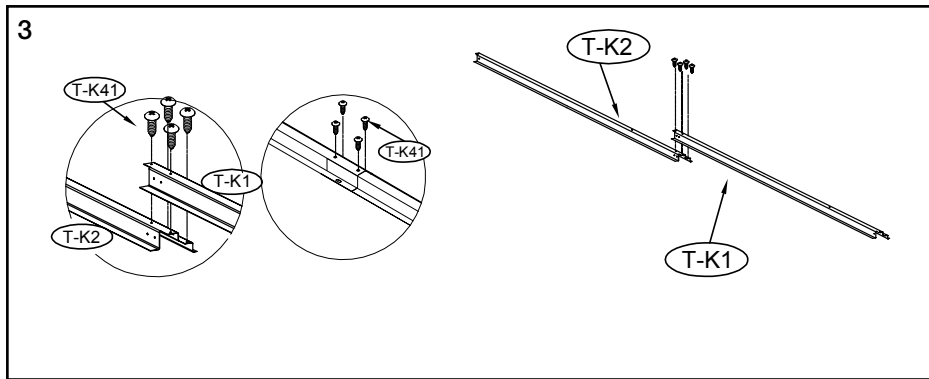
2. Rám zakryjte pěti díly překližky.

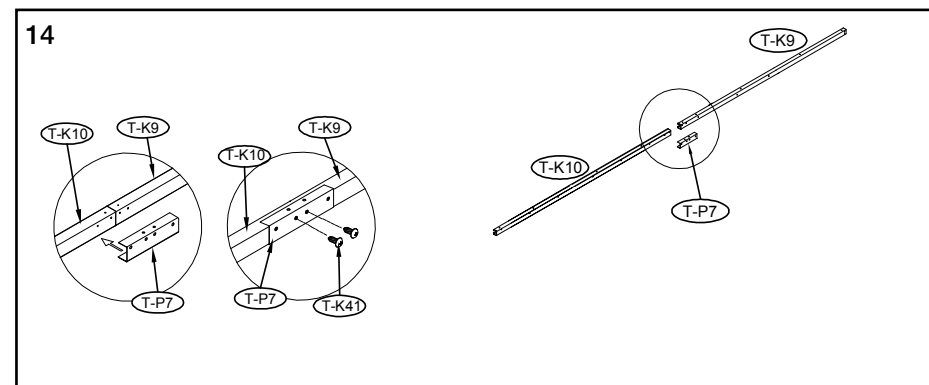
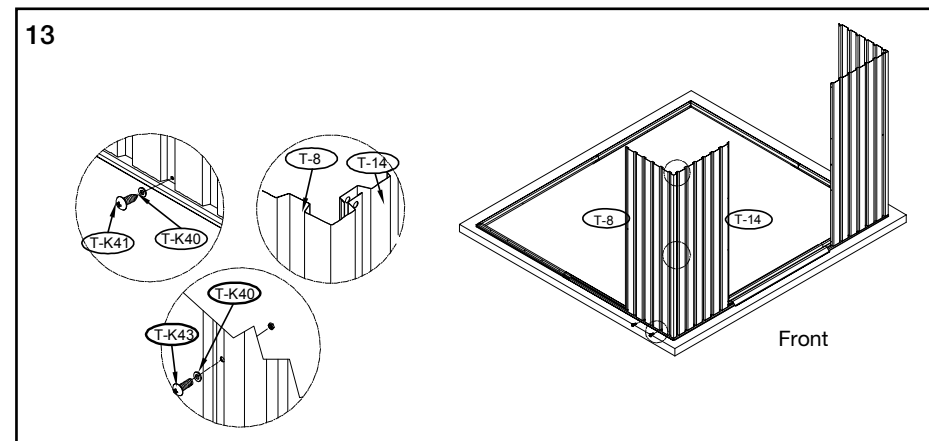
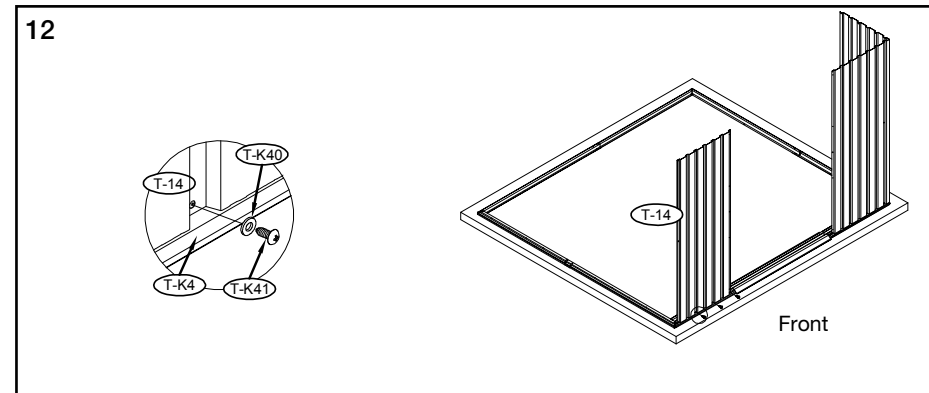
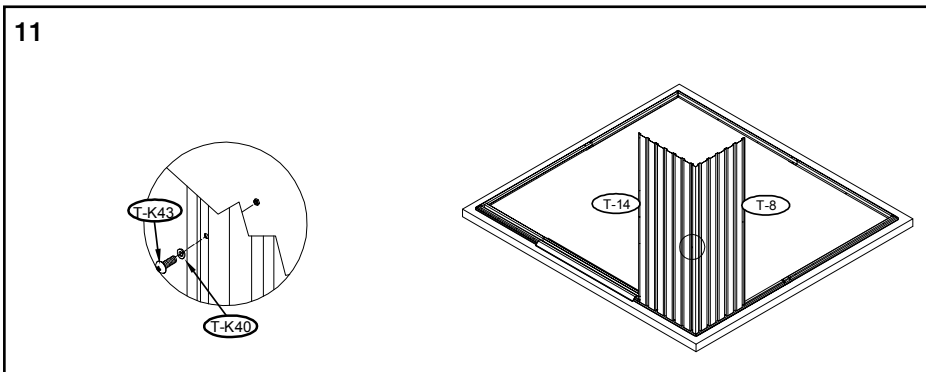
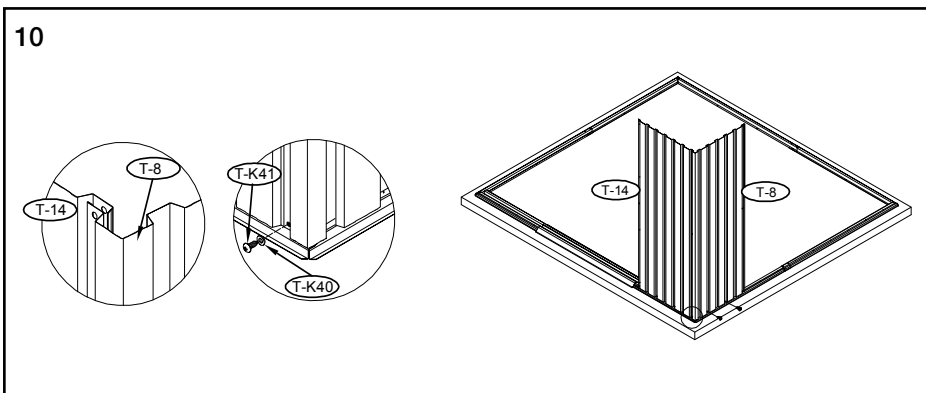
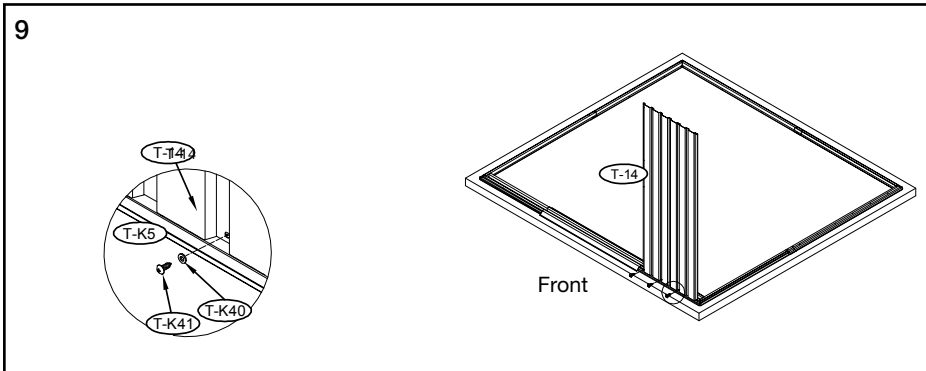
2. Rám zakryte preglejky piatich dielmi.

2. A keret a funérlemezeket öt résszel fedi.

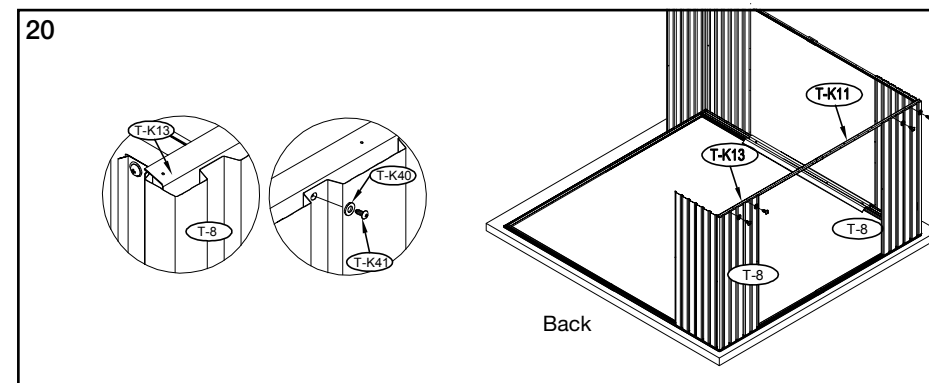
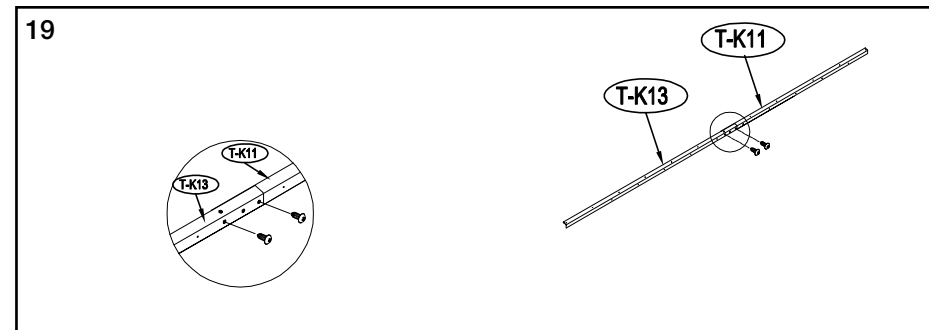
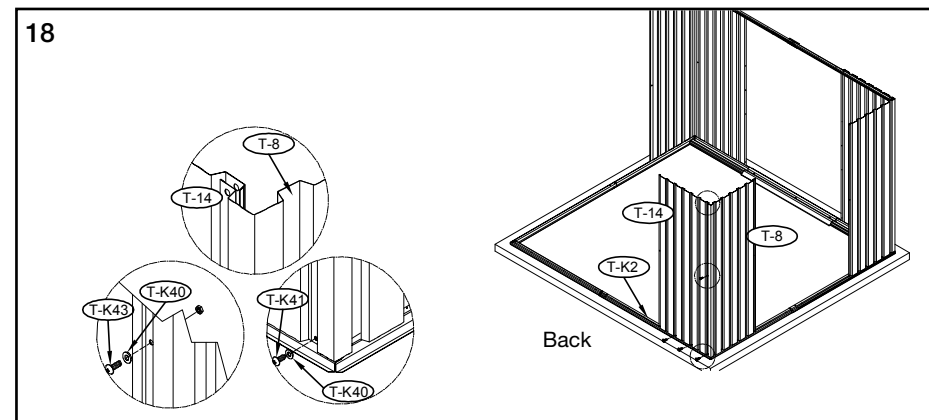
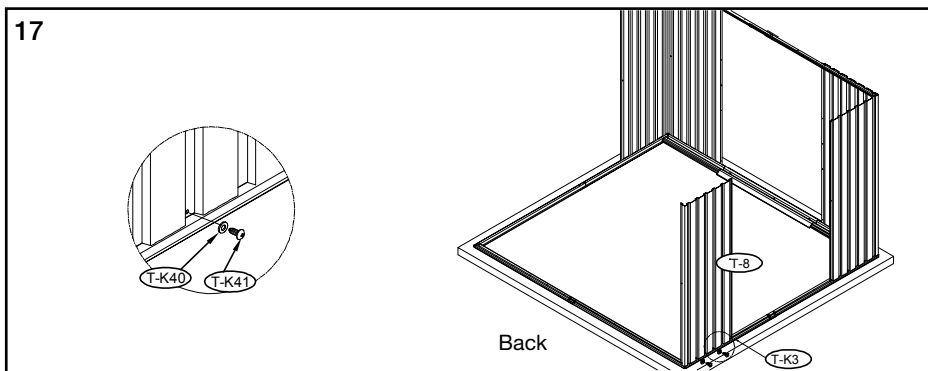
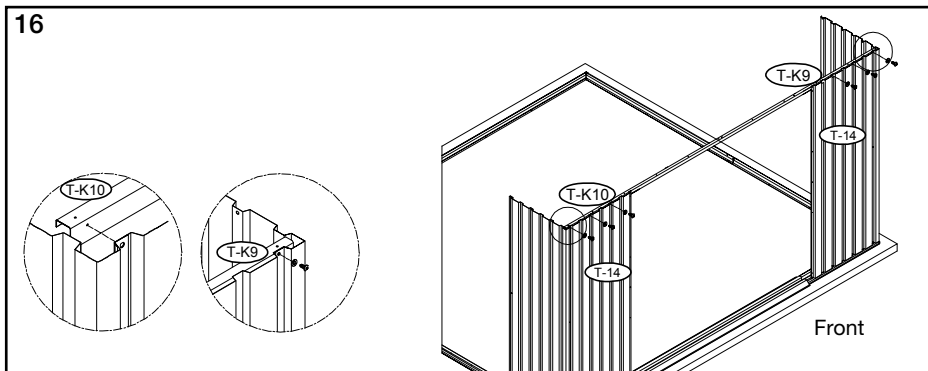
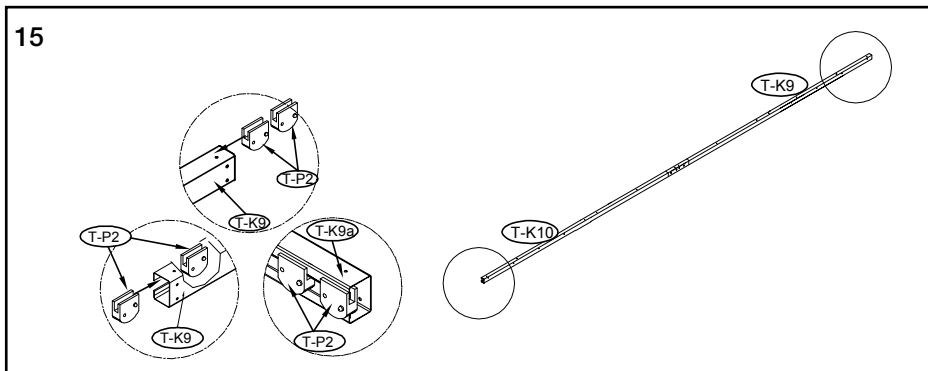
2. Ramę należy pokryć pięć elementami ze sklejki.

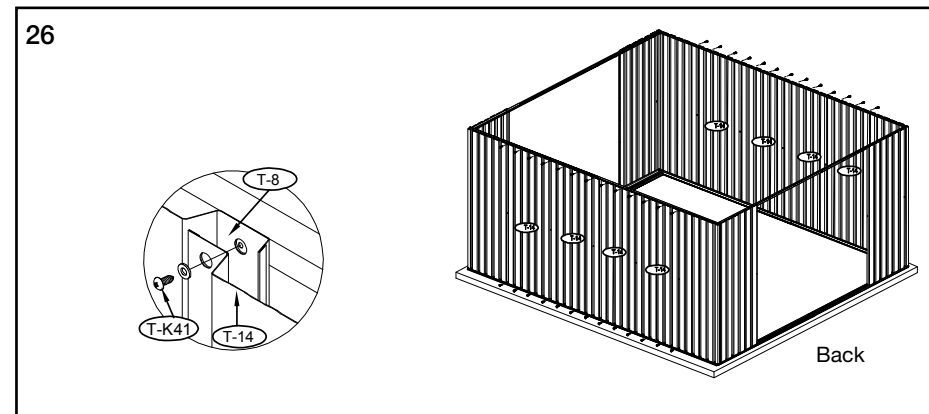
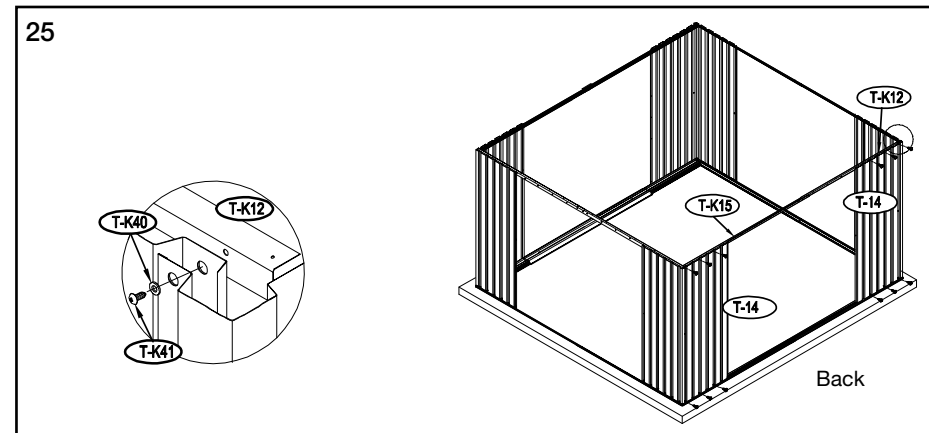
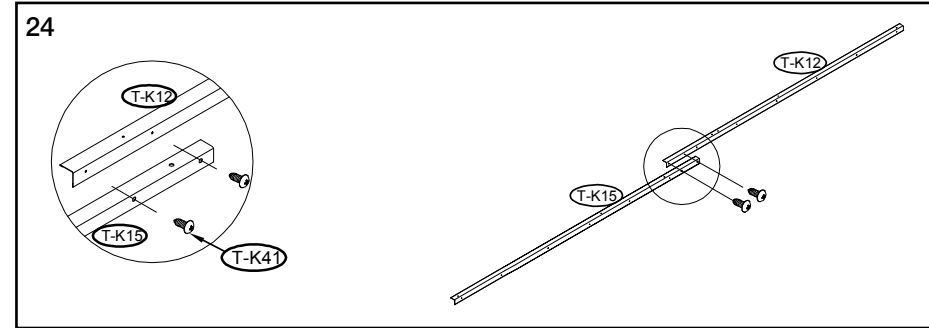
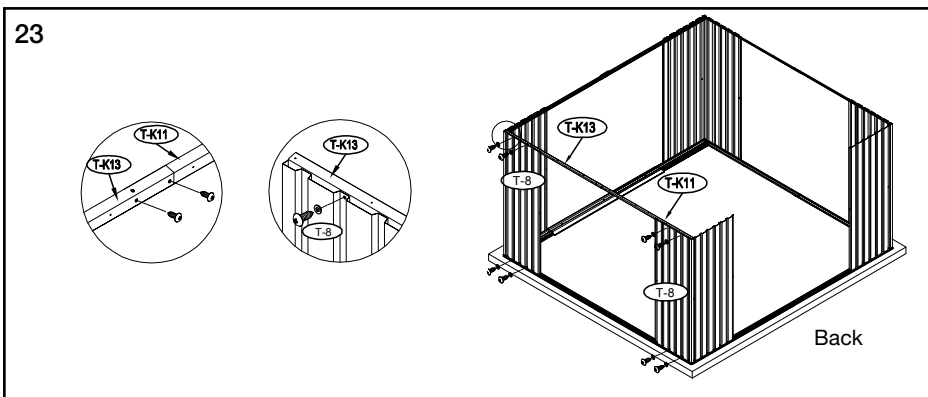
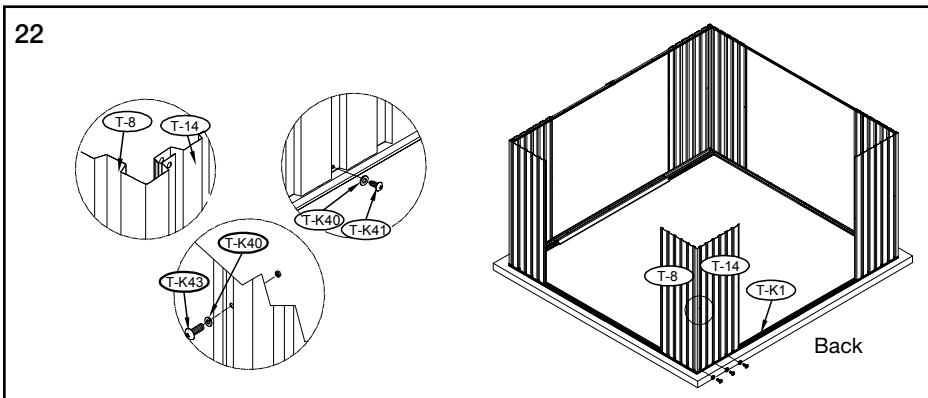
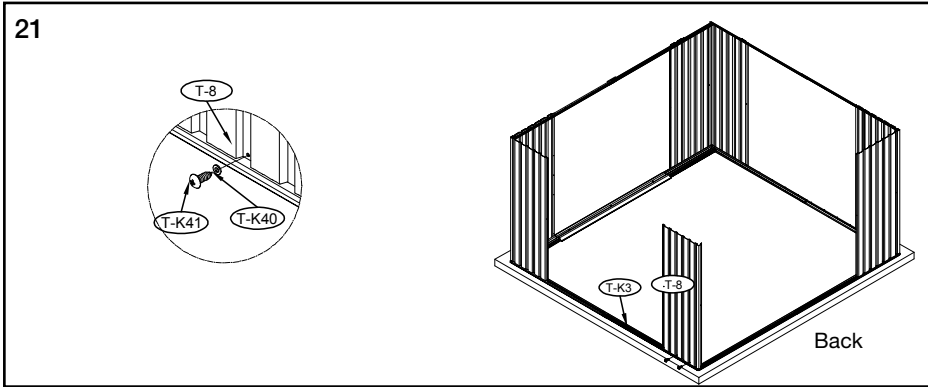




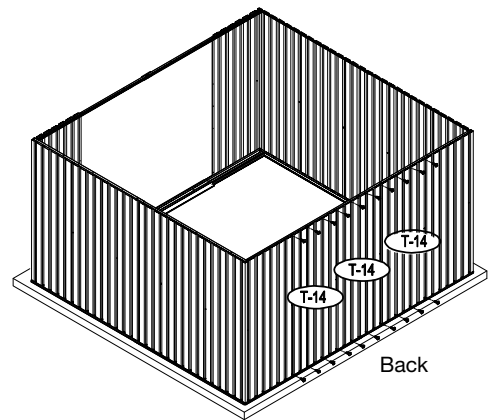
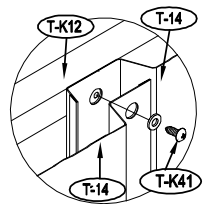




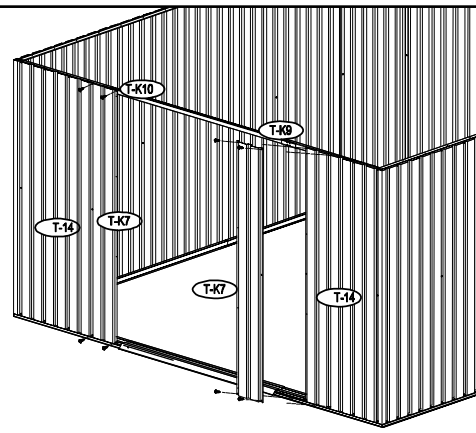
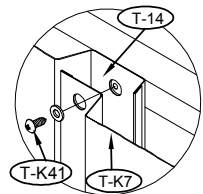




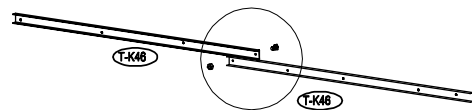
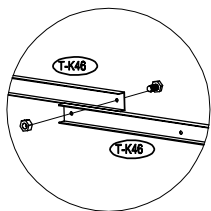
27



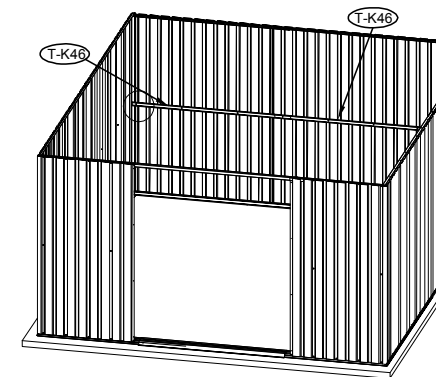
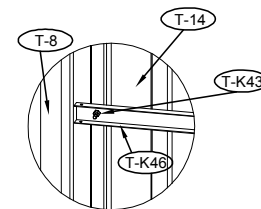
28



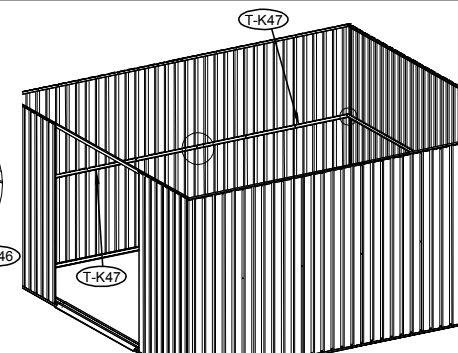
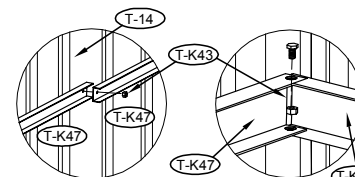
29



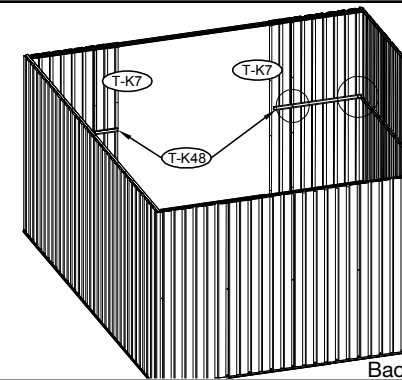
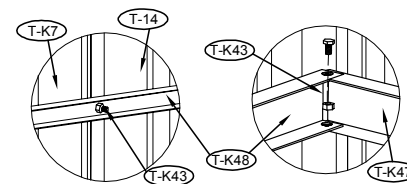
30

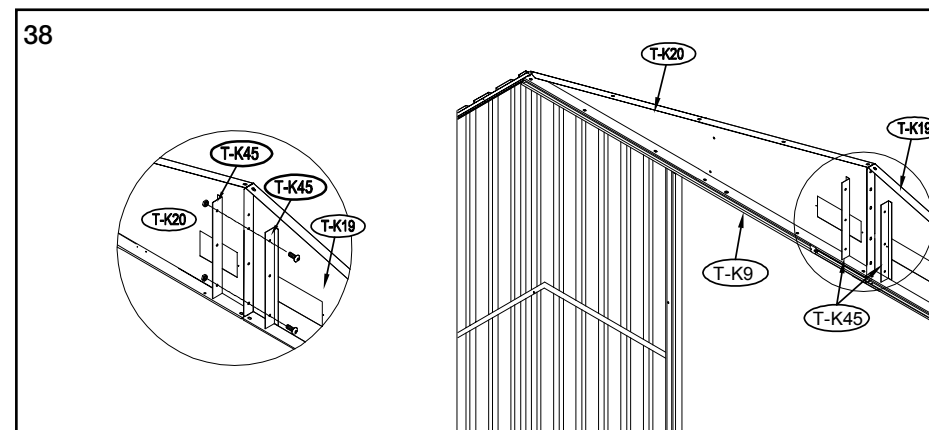
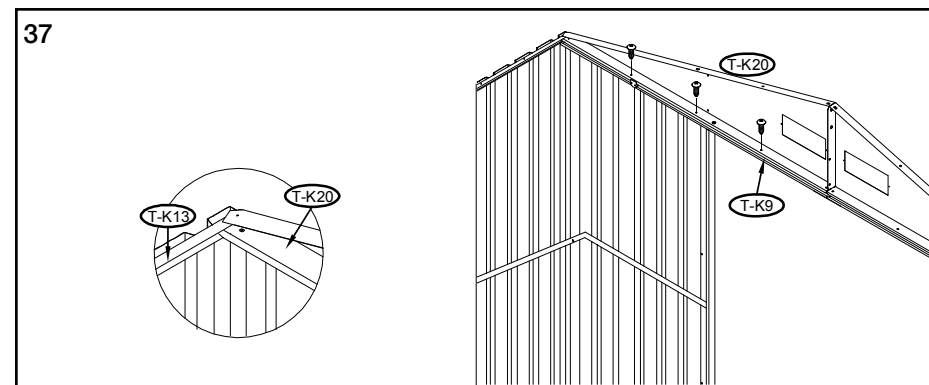
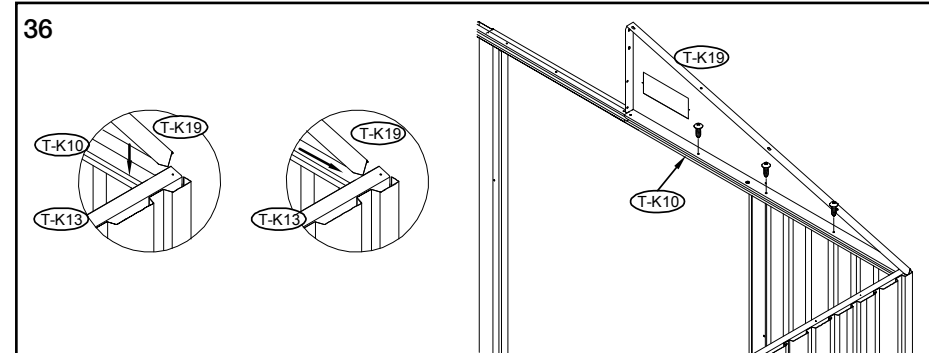
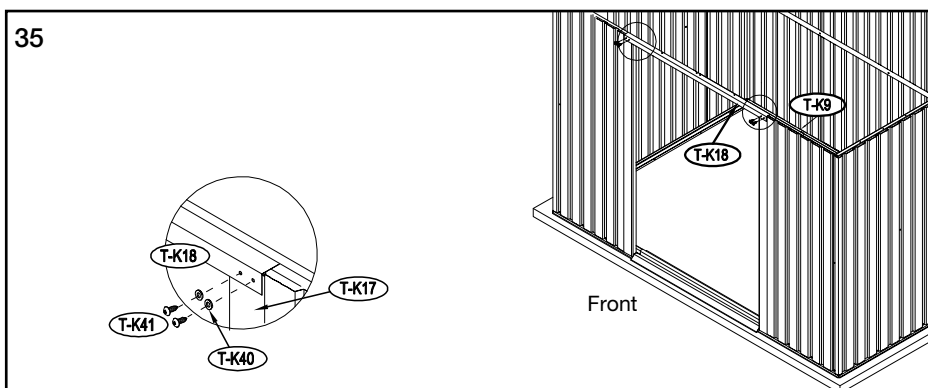
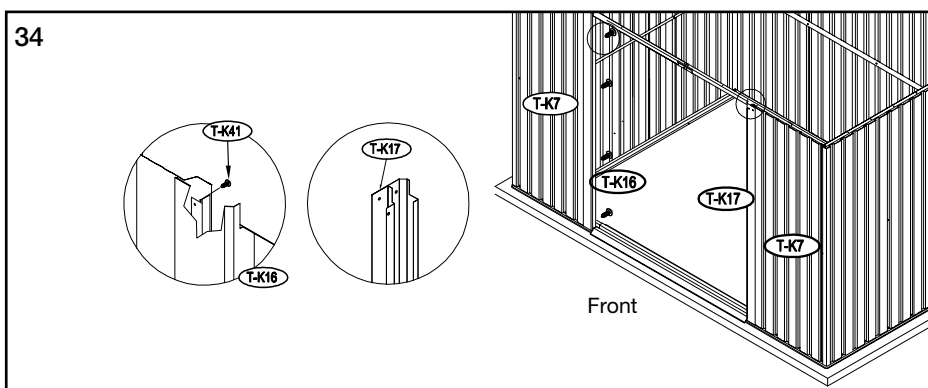
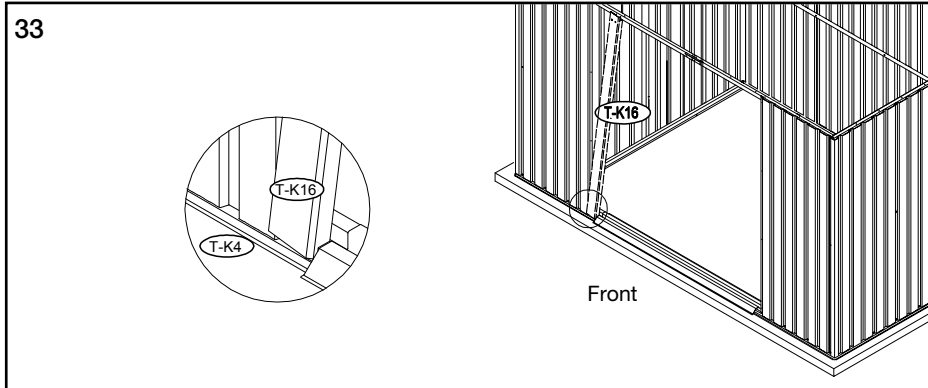


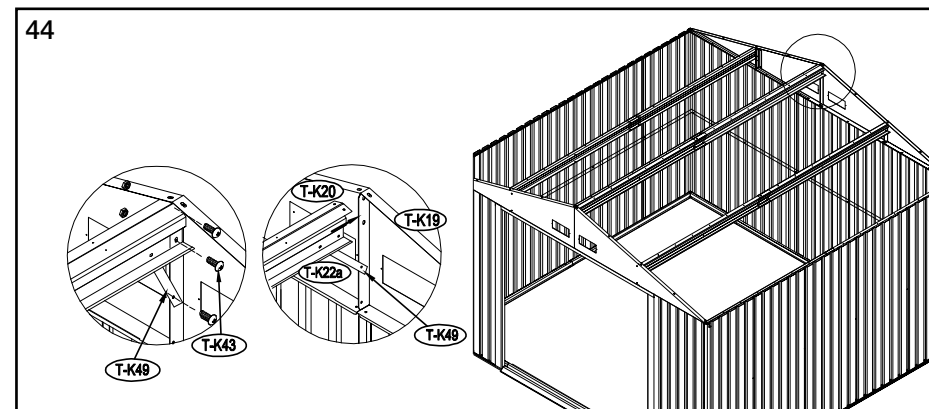
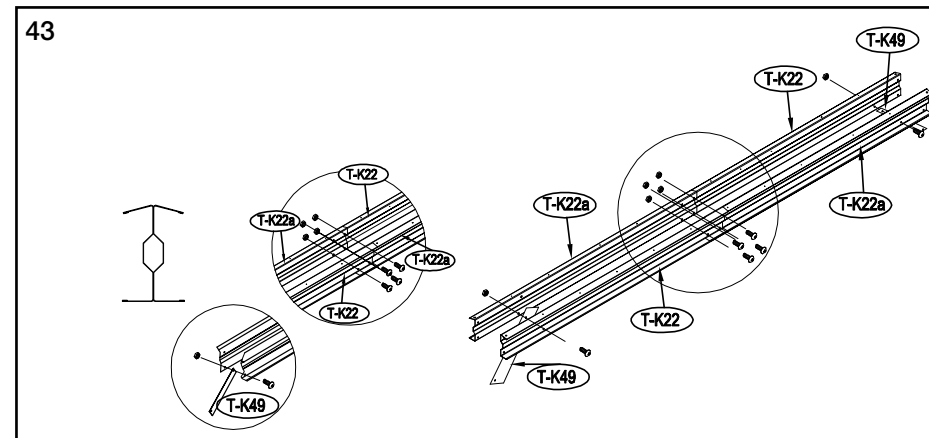
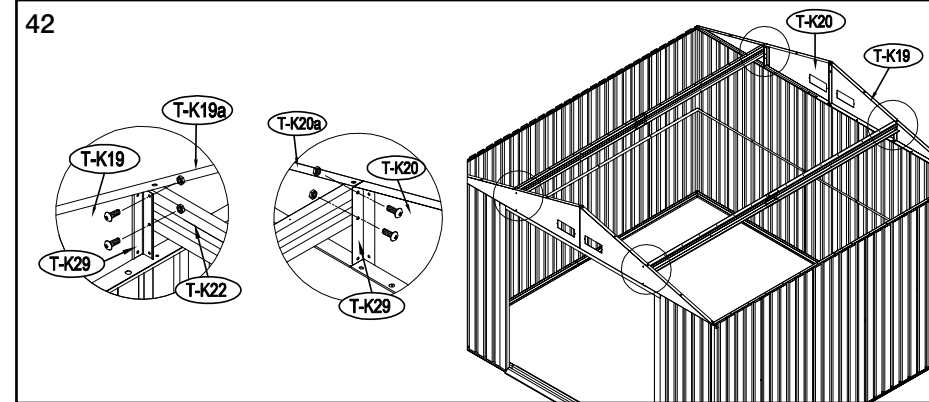
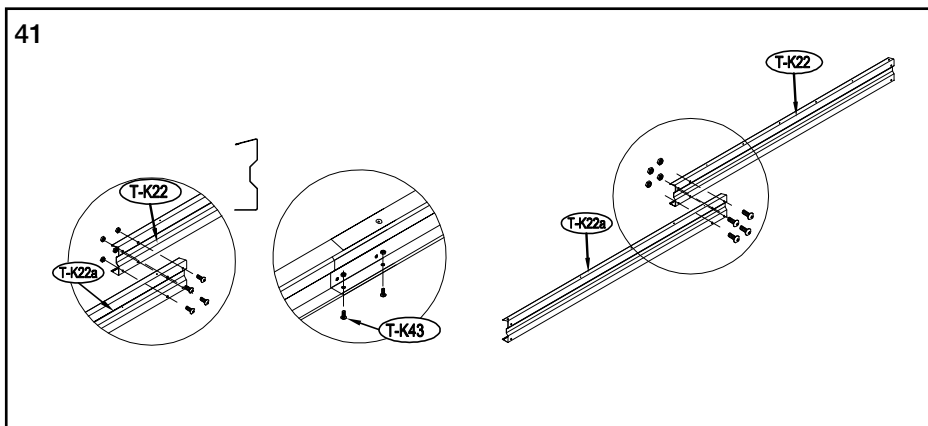
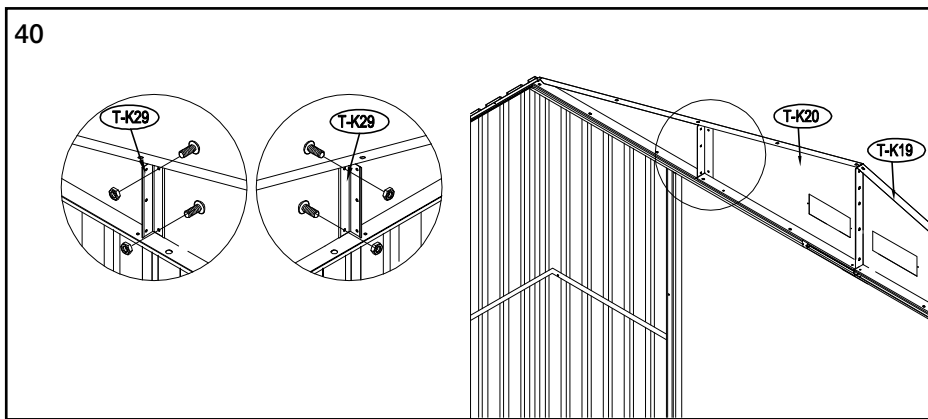
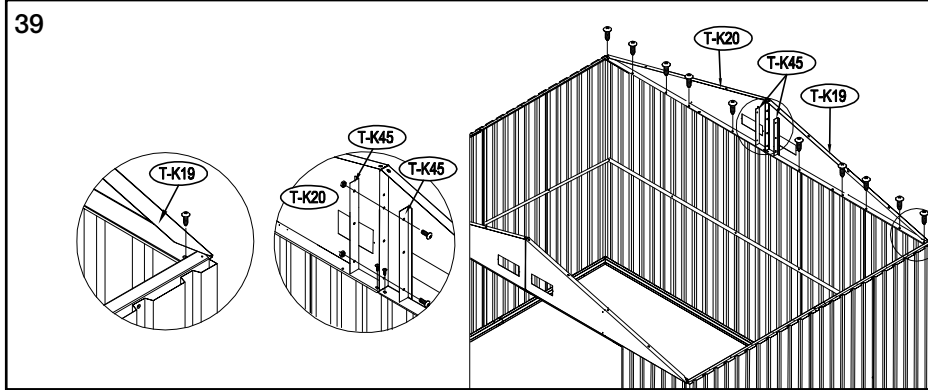
31

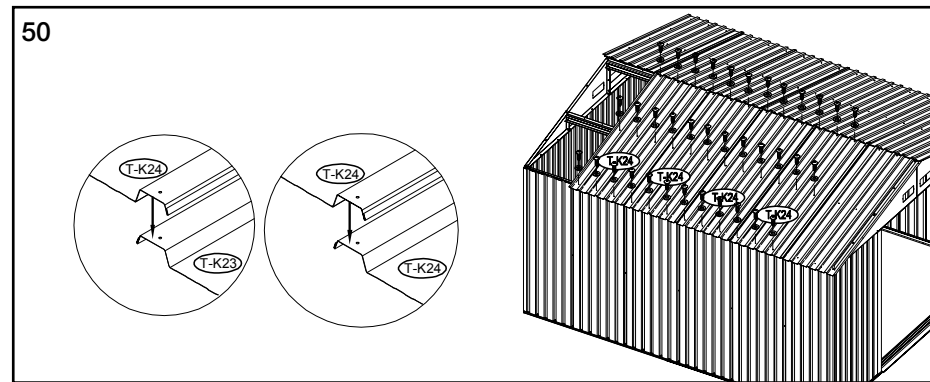
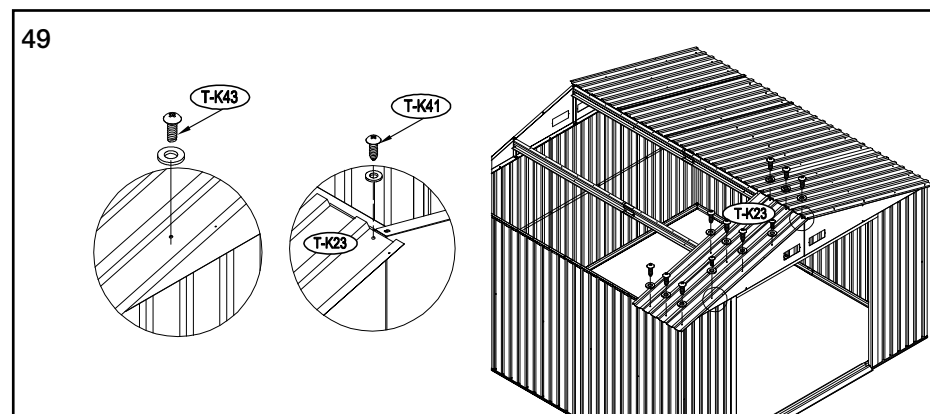
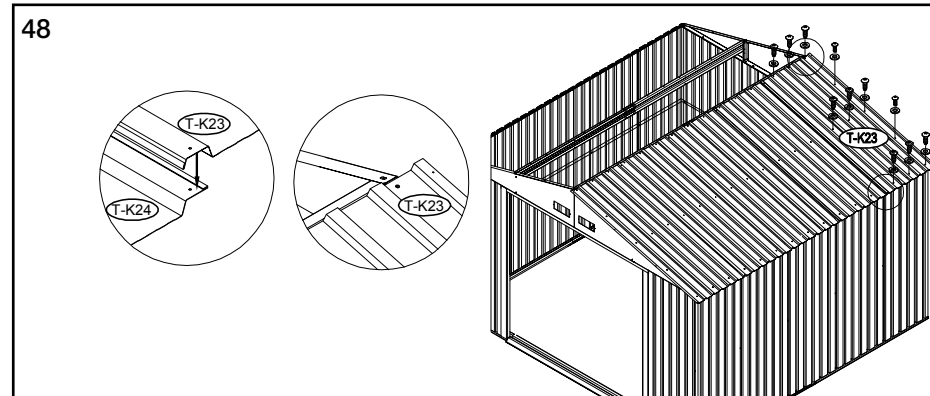
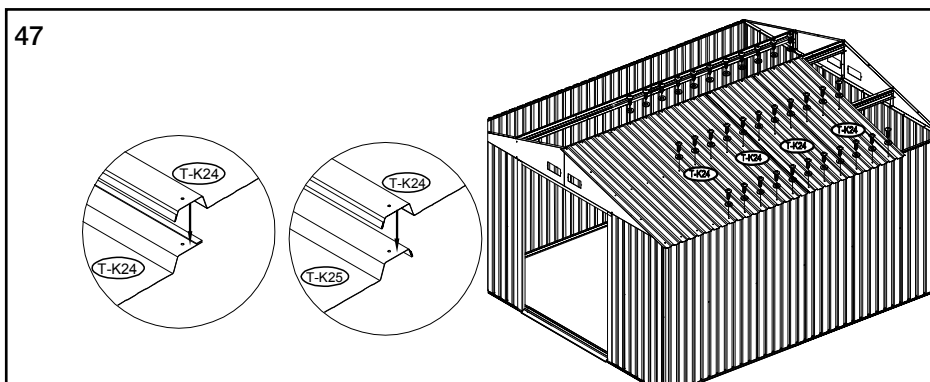
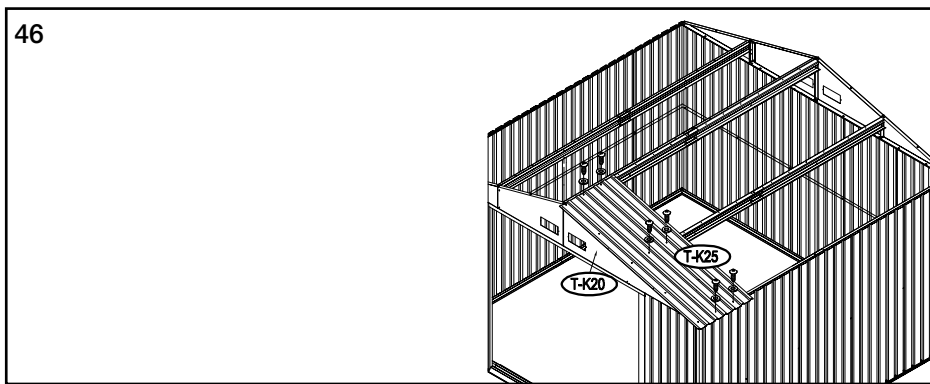
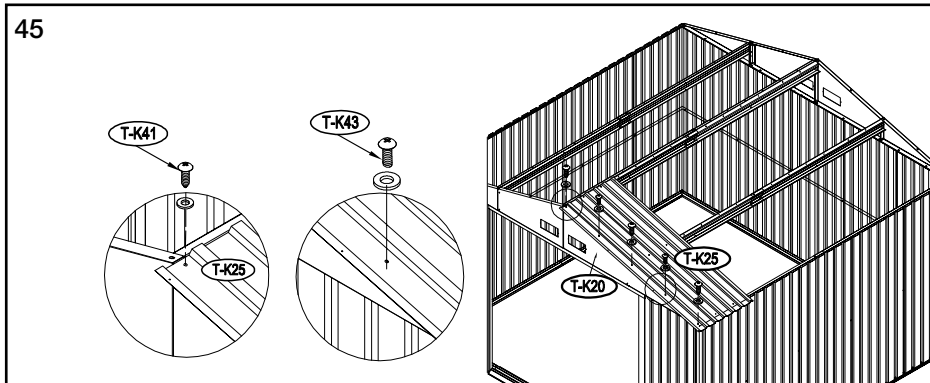


32

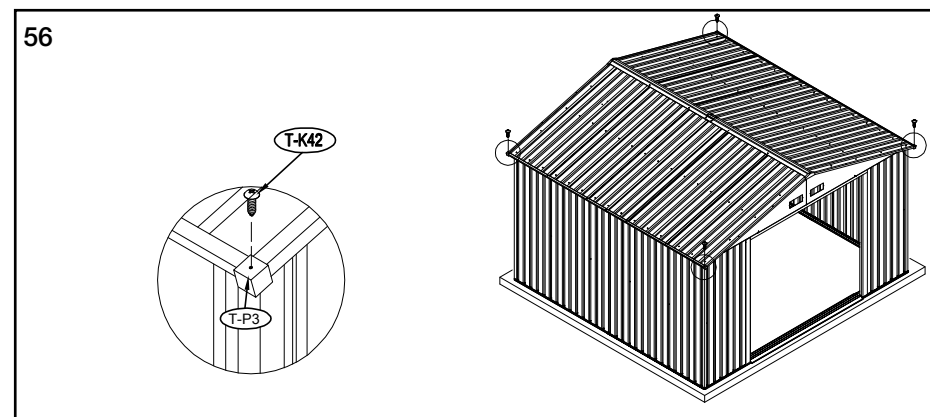
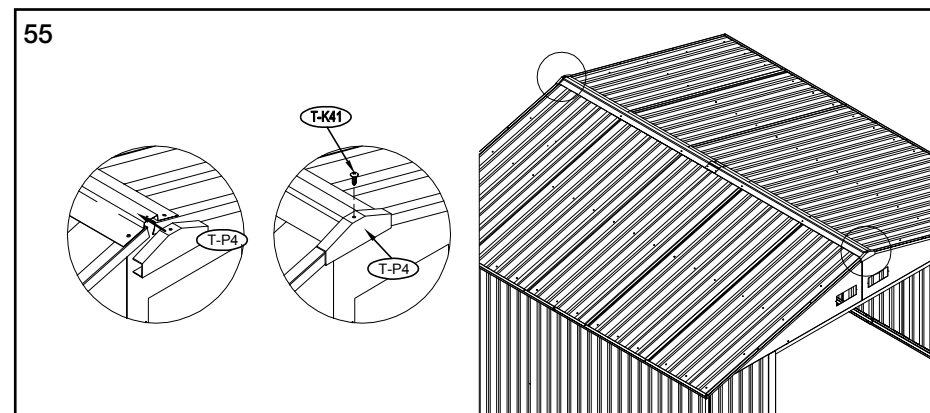
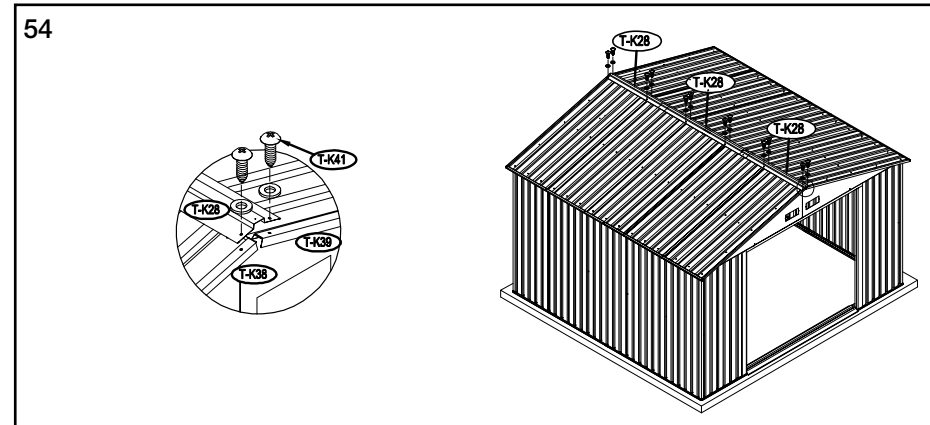
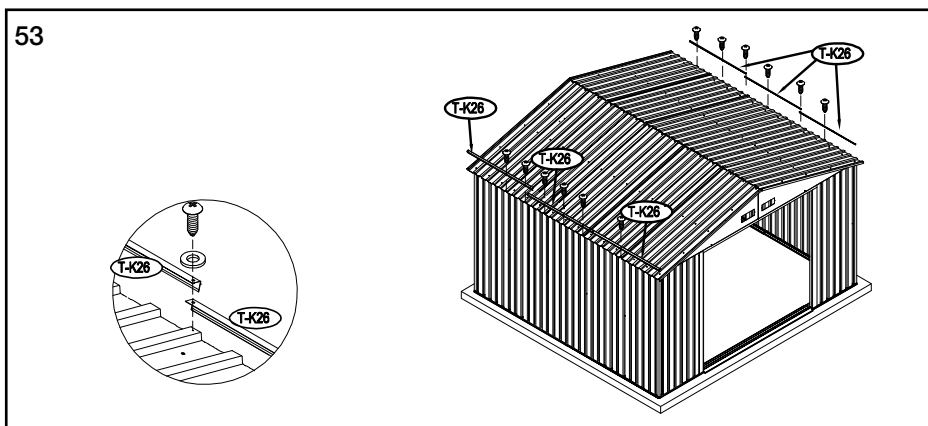
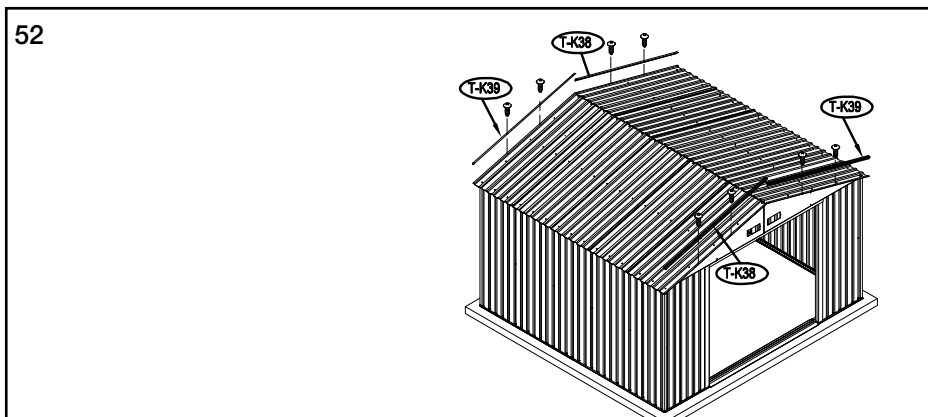
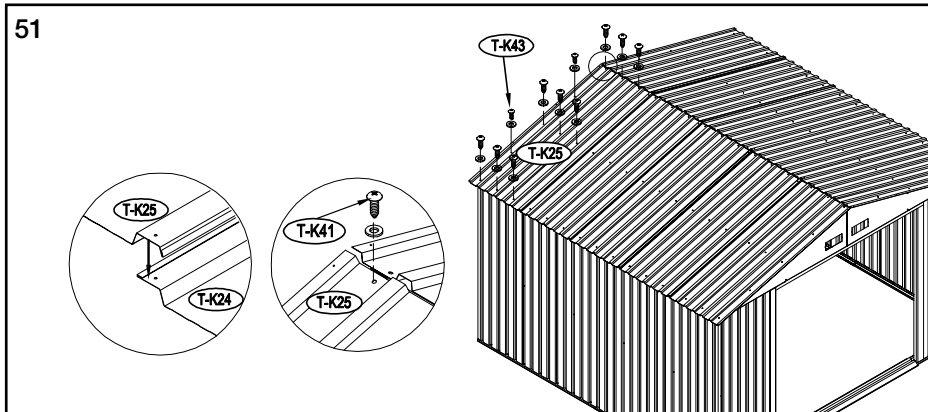


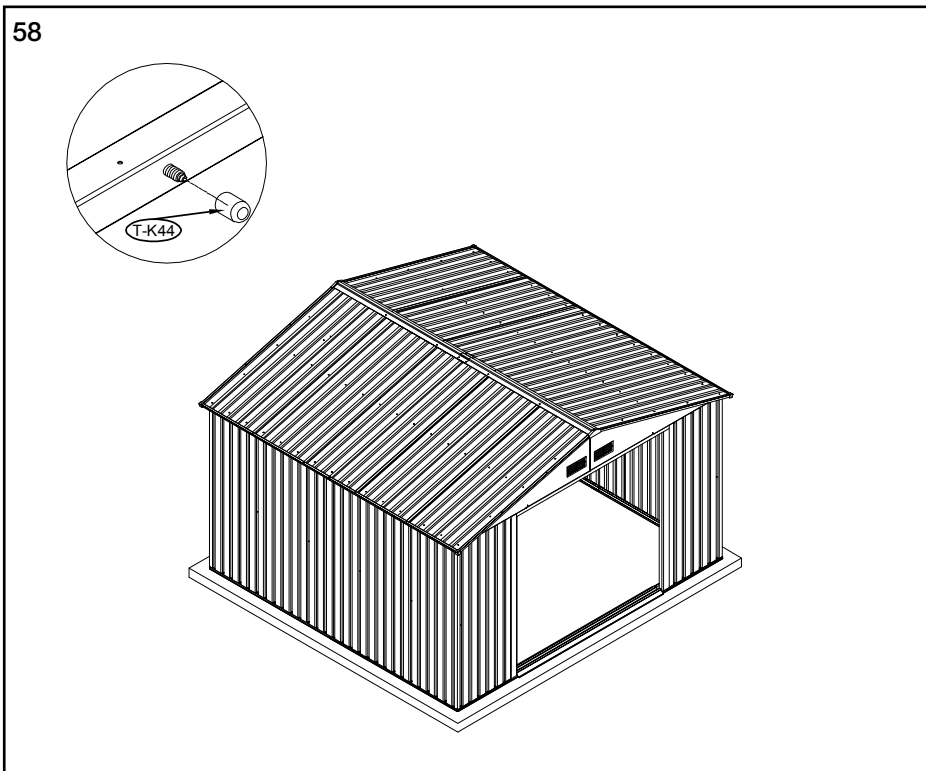
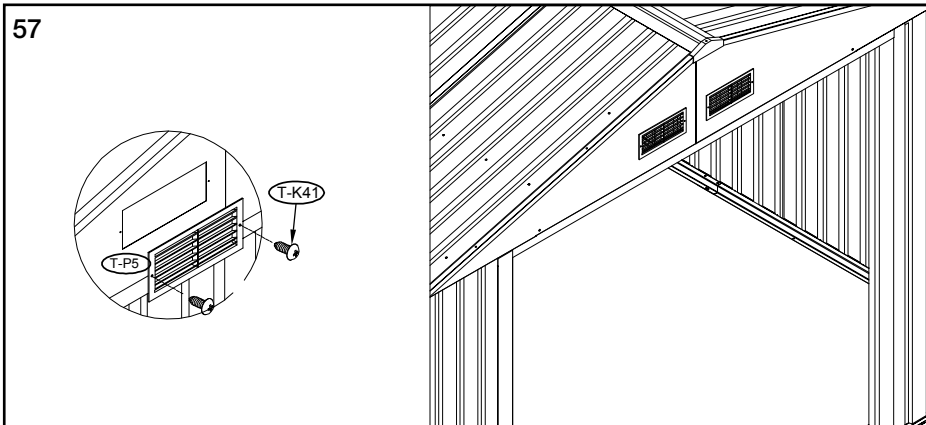






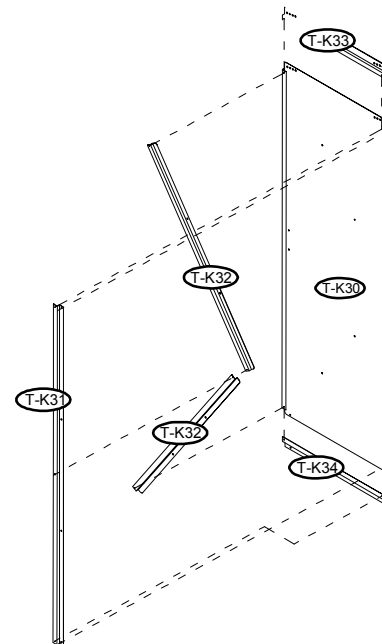




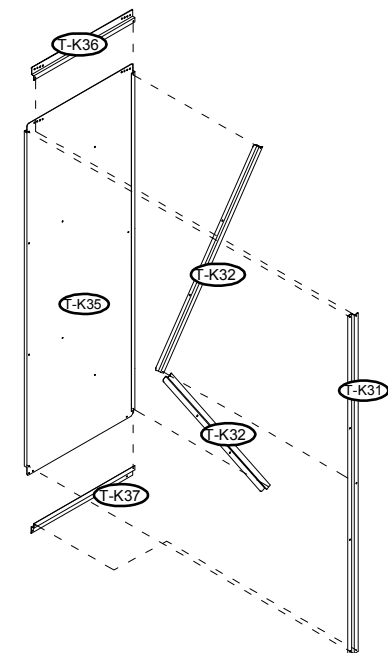


**Door / Tür / Dveře / Dvere / Ajtók / Drzwi**

- T-K30..... 1
- T-K31..... 2
- T-K32..... 4
- T-K33..... 1
- T-K34..... 1
- T-K35..... 1
- T-K36..... 1
- T-K37..... 1



Left door

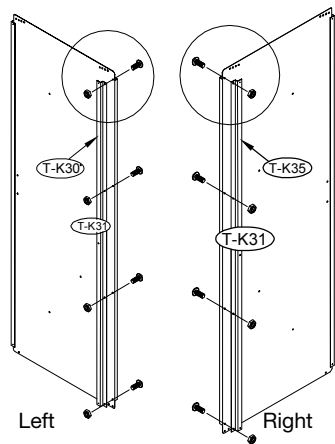
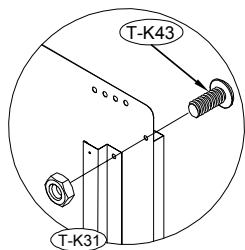


Right door

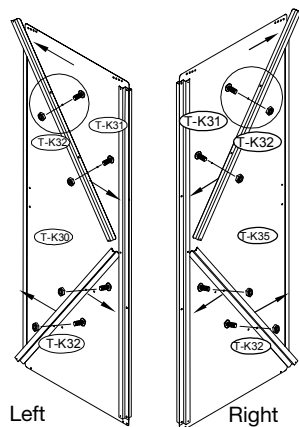
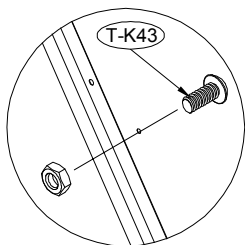


**Door installation / Einbau von Türen**  
**Montáž dveří / Montaż drzwi**  
**Ajtók felszerelése / Montaż drzwi**

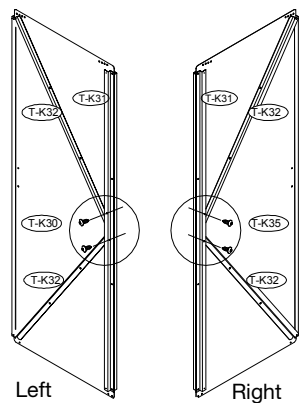
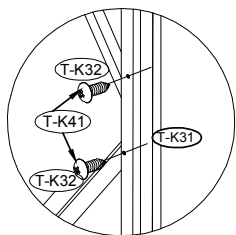
1



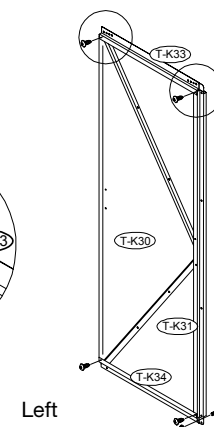
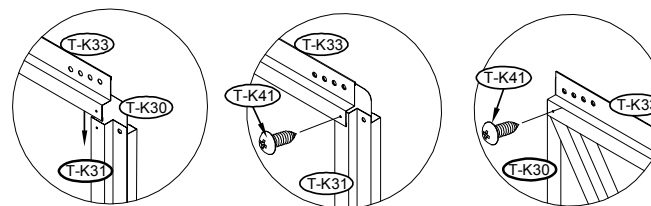
2



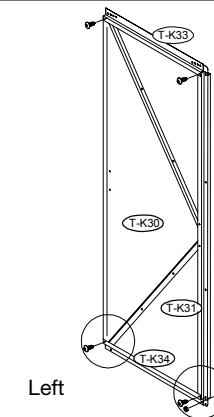
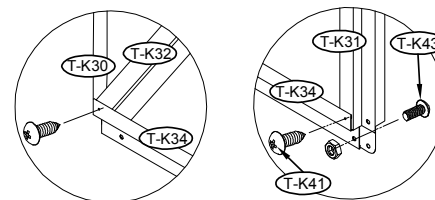
3



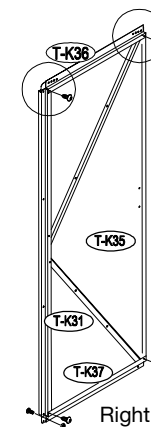
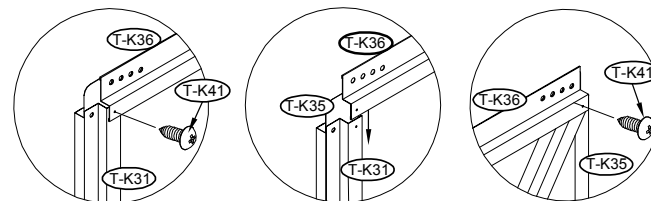
4



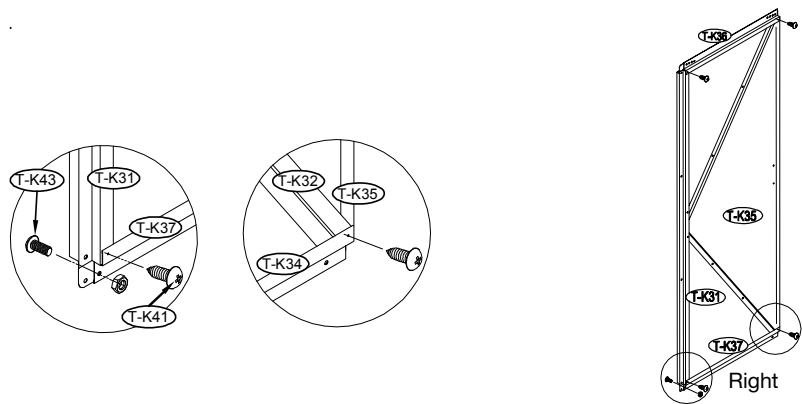
5



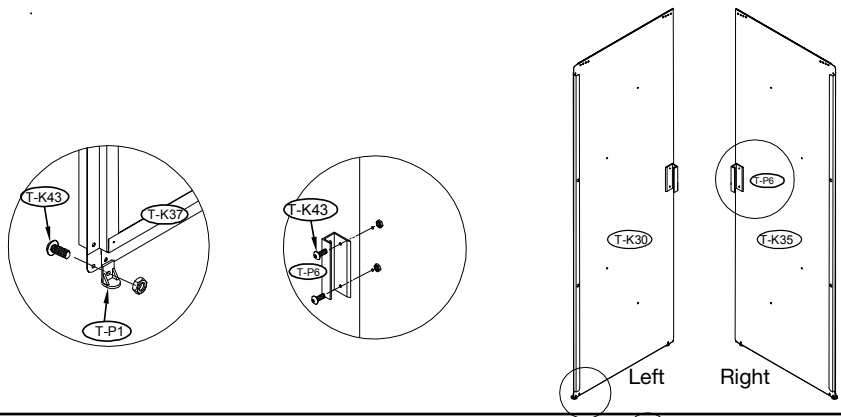
6



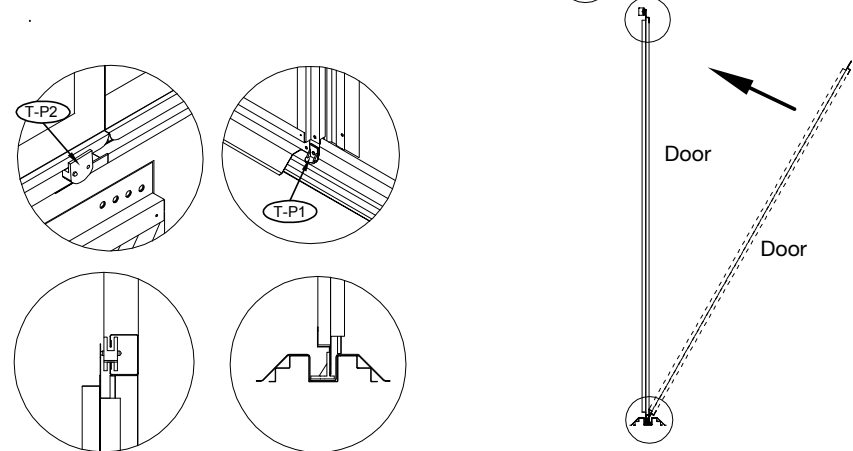
7



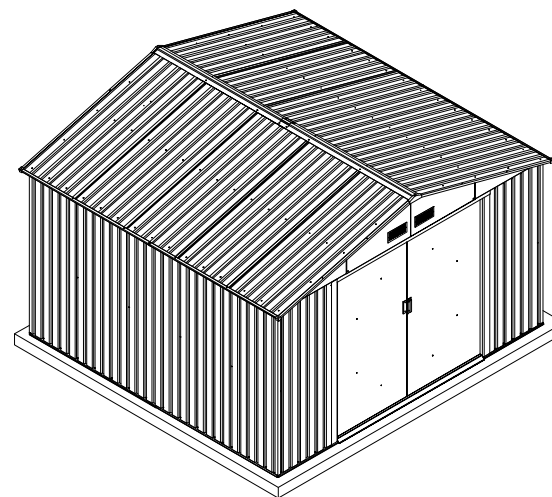
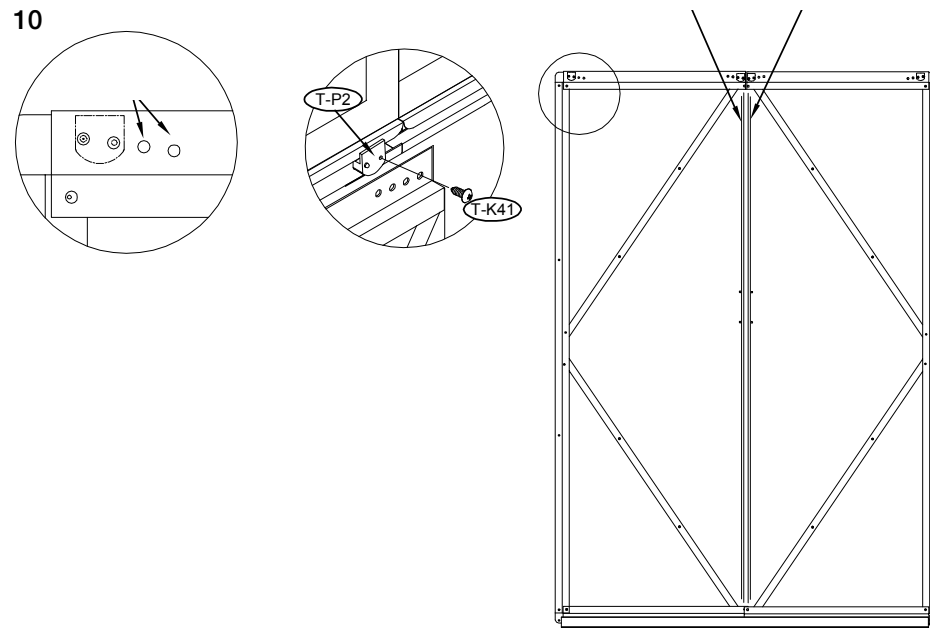
8



9



10



Images used in this manual are for illustrational purposes only and may differ from the actual product.  
Die in diesem Handbuch verwendeten Bilder dienen nur zur Illustration und können nicht genau  
das Produkt entsprechen.

Fotografie použité v manuálu jsou pouze ilustrační a nemusí se přesně shodovat s výrobkem.

Fotografie použité v návode sú len ilustračné a nemusia sa presne zhodovať s výrobkom.

A kézikönyvben használt fényképek csak illusztrációk, nem egyeznek meg pontosan a termékkel.

Zdjęcia wykorzystane w tym podręczniku są jedynie ilustracją i nie może dokładnie dopasować produkt.

A series of horizontal dotted lines on a white background, intended for writing.

۱۲۱

