

concept

Konvektor
Konvektor
Konvektor
Konvektor
Konvekcijas sildītājs
Convector

Konvektor
Convecteur
Convettore
Convector
Convector



KS3020 / KS3030

CZ

SK

PL

HU

LV

EN

DE

FR

IT

ES

RO

Poděkování

Děkujeme Vám, že jste si zakoupili výrobek značky Concept, a přejeme Vám, abyste byli s naším výrobkem spokojeni po celou dobu jeho používání.

Před prvním použitím prostudujte pozorně celý návod k obsluze a potom si jej uschovejte. Zajistěte, aby i ostatní osoby, které budou s výrobkem manipulovat, byly seznámeny s tímto návodem.

Technické parametry	
Napětí	220 ~ 240 V 50/60 Hz
Příkon	1830-2200 W

DŮLEŽITÉ

Před připojením do elektrické sítě zajistěte vizuální kontrolou, zda je jednotka neporušená a během přepravy nedošlo k žádnému poškození.

DŮLEŽITÁ BEZPEČNOSTNÍ UPOZORNĚNÍ

- Ověřte, zda připojované napětí odpovídá hodnotám na typovém štítku výrobku. Nezapojujte spotřebič do rozbočovacích zásuvek a prodlužovacích přívodů.
- Nepoužívejte tento spotřebič s programem, časovým spínačem nebo jakoukoli jinou součástí, která spíná spotřebič automaticky, protože, pokud je spotřebič zakryt nebo nesprávně umístěn, může dojít ke vzniku požáru.
- Spotřebič umístěte pouze na stabilní a tepelně odolný povrch stranou od jiných zdrojů tepla.
- Nenechávejte spotřebič bez dozoru, pokud je zapnutý, popřípadě zapojený do zásuvky elektrického napětí.
- Při připojování do zásuvky a odpojování spotřebiče ze zásuvky elektrické sítě musí být volič funkcí v pozici OFF (0/vypnuto)
- Při vypořádání spotřebiče ze zásuvky elektrického napětí nikdy netahejte za přívodní kabel, ale uchopte zástrčku a tahem ji vypojte.
- Spotřebič nesmí být umístěn přímo pod elektrickou zásuvku.
- Spotřebič musí být umístěn tak, aby jeho zástrčka byla vždy přístupná.
- Dodržujte bezpečnou vzdálenost spotřebiče minimálně 100 cm od hořlavých materiálů jako je nábytek, záclony, závěsy, příkrývky, papír, oblečení apod.
- Nepoužívejte spotřebič v prostorách s plochou menší než 4 m².

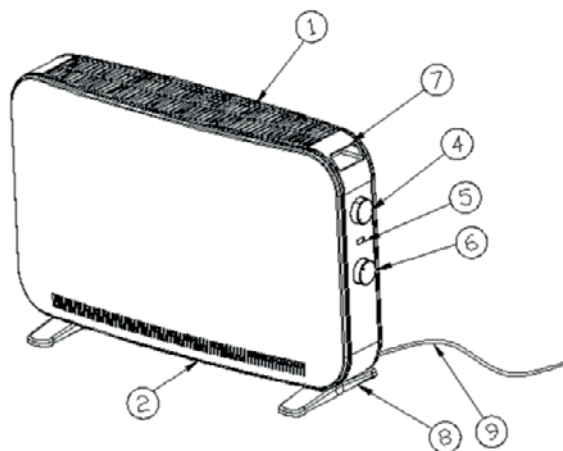
- Mřížky vstupu a výstupu vzduchu ponechávejte volné (minimálně 100 cm před a 50 cm za spotřebičem). **Pozor!** Výstupní mřížka dosahuje při provozu teploty vyšší než 80 °C. Nedotýkejte se jí, hrozí nebezpečí popálení.
- Nepřenášejte zapnutý spotřebič nebo pokud je horký.
- Nedotýkejte se horkého povrchu. Používejte držadla a tlačítka.
- Nedovolte dětem a nesvéprávným osobám se spotřebičem manipulovat, používejte ho mimo jejich dosahu.
- Osoby se sníženou pohybovou schopností, se sníženým smyslovým vnímáním, s nedostatečnou duševní způsobilostí nebo osoby neseznámené s obsluhou musí používat spotřebič jen pod dozorem zodpovědné, s obsluhou seznámené osoby.
- Dbejte zvýšené opatrnosti, pokud je spotřebič používám v blízkosti dětí.
- Nedovolte, aby byl spotřebič používám jako hračka.
- Nezakrývejte spotřebič, hrozí nebezpečí přehřátí. Nepoužívejte ho k sušení prádla.
- Na spotřebič nic nezavěšujte ani před něj nic nestavte.
- Nepoužívejte spotřebič jinak, než je popsáno v tomto návodu.
- Spotřebič musí být vždy používám pouze ve vzpřímené poloze.
- Nepoužívejte spotřebič v blízkosti sprchy, vany, umyvadla nebo bazénu.
- Nepoužívejte spotřebič v prostředí s výskytem výbušných plynů a vznětlivých látek (rozpouštědla, laky, lepidla, apod.).
- **Před čištěním a po použití spotřebič vypněte, vypojte ze zásuvky elektrického napětí a nechte vychladnout.**
- Udržujte spotřebič v čistotě, nedovolte, aby cizí tělesa pronikla do otvorů mřížek. Mohla by způsobit zkrat, poškodit spotřebič nebo způsobit požár.
- K čištění spotřebiče nepoužívejte hrubé a chemicky agresivní látky.
- Nepoužívejte spotřebič s poškozeným přívodním kabelem či zástrčkou, nechte závadu neprodleně odstranit autorizovaným servisním střediskem.
- Nepoužívejte spotřebič, pokud nepracuje správně, byl-li upuštěn, poškozen nebo namočen do kapaliny. Dejte ho přezkoušet a opravit autorizovaným servisním střediskem.
- Spotřebič nepoužívejte ve venkovním prostředí.
- Spotřebič je vhodný pouze pro použití v domácnosti, není určen pro komerční použití.
- Nesahejte na spotřebič vlhkýma nebo mokřýma rukama.

- **Neponořujte přívodní kabel, zástrčku nebo spotřebič do vody ani do jiné kapaliny.**
- **Spotřebič nesmí být používán v dopravních prostředcích.**
- Neopravujte spotřebič sami. obraťte se na autorizovaný servis.
- Tento spotřebič mohou používat děti ve věku 8 let a starší a osoby se sníženými fyzickými či mentálními schopnostmi nebo nedostatkem zkušeností a znalostí, pokud jsou pod dozorem nebo byly poučeny o používání spotřebiče bezpečným způsobem a rozumí případným nebezpečím. Čištění a údržbu prováděnou uživatelem nesmějí provádět děti, pokud nejsou starší 8 let a pod dozorem. Děti mladší 8 let se musí držet mimo dosah spotřebiče a jeho přívodu. Děti si se spotřebičem nesmějí hrát.
- Dětem mladším 3 let se musí zabránit v přístupu ke spotřebiči, pokud nejsou trvale pod dozorem.
- **VÝSTRAHA:** Některé části tohoto výrobku mohou být velmi horké a způsobit popálení. Zvláštní pozornost věnujte v přítomnosti zranitelné osoby nebo dětí.
- Děti ve věku od 3 let a mladší než 8 let mohou spotřebič zapnout nebo vypnout pouze za předpokladu, že spotřebič je na svém místě nebo nainstalovaný do normální provozní polohy a že jsou pod dozorem anebo dostali pokyny, jak bezpečně používat spotřebič a chápou rizika, které jsou s ním spojené. Děti ve věku od 3 let a mladší než 8 let nesmí připojit spotřebič do zásuvky, regulovat ho anebo čistit anebo vykonat údržbu uživatelem.
- Tento spotřebič je vhodný pouze pro dobře izolované prostory nebo příležitostné použití.

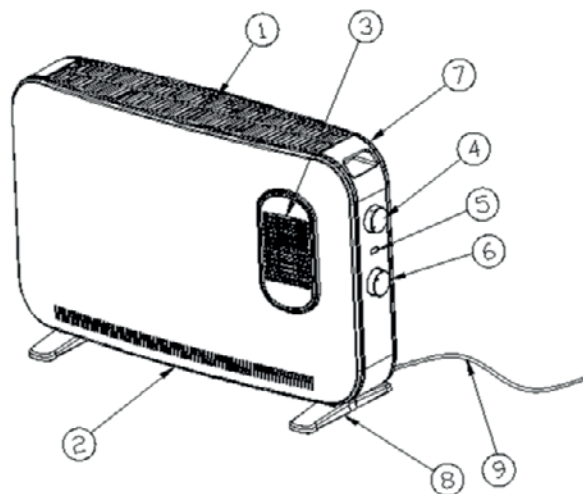
Nedodržíte-li pokyny výrobce, nemůže být případná oprava uznána jako záruční.

POPIS VÝROBKU – KS3020

1. Mřížka výstupu vzduchu
2. Mřížka vstupu vzduchu
3. –
4. Ovladač termostatu
5. Kontrolka sepnutí termostatu
6. Přepínač výkonu
7. Držadlo pro přenášení
8. Nožky spotřebiče
9. Přívodní kabel

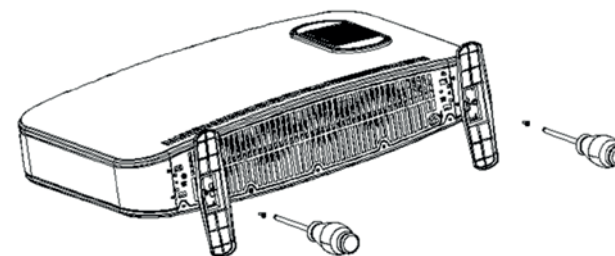
**POPIS VÝROBKU – KS3030**

1. Mřížka výstupu vzduchu
2. Mřížka vstupu vzduchu
3. Přední mřížka výstupu vzduchu
4. Ovladač termostatu
5. Kontrolka sepnutí termostatu
6. Přepínač výkonu
7. Držadlo pro přenášení
8. Nožky spotřebiče
9. Přívodní kabel

**MONTÁŽ**

Spotřebič nesmí být provozován bez řádně namontovaných nožek.

Přiložte nožky na tělo konvektoru a upevněte je pomocí dodaných šroubů.

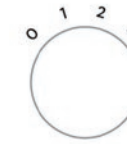
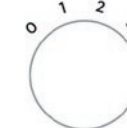
**NÁVOD K OBSLUZE – KS3020**

- Spotřebič umístěte na stabilní podložku nebo podlahu, aby nemohlo dojít k jeho převrhnutí.
- Úplně rozviňte přívodní kabel.
- Připojte zástrčku spotřebiče do elektrické sítě.
- Přepínačem (6) zvolte požadovaný výkon **1** – 800 W, **2** – 1200 W nebo **3** – 2000 W (při zapnutí/vypnutí termostatu uslyšíte cvaknutí).
- Ovladačem termostatu (4) můžete nastavit požadovanou teplotu v místnosti. Při zapnutí funkce topení 800, 1200 nebo 2000 W se bude spotřebič střídavě zapínat a vypínat a tím udržovat zvolenou teplotu.

Pozn.: Přesnějšího nastavení teploty dosáhnete následujícím způsobem:

Nastavte termostat na maximální teplotu. Až dosáhnete požadované teploty v místnosti, otočte pomalu ovladačem termostatu směrem doleva na nižší nastavení teploty, dokud spotřebič nepřestane topit (uslyšíte cvaknutí signalizující vypnutí termostatu).

- Po použití spotřebič vypněte a odpojte ho od elektrické sítě.

**NÁVOD K OBSLUZE – KS3030**

- Spotřebič umístěte na stabilní podložku nebo podlahu, aby nemohlo dojít k jeho převrhnutí.
- Úplně rozviňte přívodní kabel.
- Připojte zástrčku spotřebiče do elektrické sítě.
- Přepínačem (6) zvolte požadovaný výkon **1** – 1200 W, **2** – 2000 W nebo **3-turbo** – 2000 W (při zapnutí/vypnutí termostatu uslyšíte cvaknutí). Pro rychlejší dosažení požadované teploty v místnosti zvolte režim **3-turbo** – 2000 W, při kterém se aktivuje přední mřížka výstupu vzduchu (3).
- Ovladačem termostatu (4) můžete nastavit požadovanou teplotu v místnosti. Při zapnutí funkce topení 1200, 2000 nebo 2000 W (turbo) se bude spotřebič střídavě zapínat a vypínat a tím udržovat zvolenou teplotu.

Pozn.: Přesnějšího nastavení teploty dosáhnete následujícím způsobem:

Nastavte termostat na maximální teplotu. Až dosáhnete požadované teploty v místnosti, otočte pomalu ovladačem termostatu směrem doleva na nižší nastavení teploty, dokud spotřebič nepřestane topit (uslyšíte cvaknutí signalizující vypnutí termostatu).

- Po použití spotřebič vypněte a odpojte ho od elektrické sítě.

ČIŠTĚNÍ A ÚDRŽBA

Před čištěním vždy vytáhněte přívodní kabel z elektrické zásuvky.

Před manipulací se ujistěte, že spotřebič již vychladl.

K čištění povrchu spotřebiče používejte pouze vlhký hadřík, žádné čisticí prostředky nebo tvrdé předměty, protože mohou povrch spotřebiče poškodit!

Čistěte a kontrolujte vstupní a výstupní mřížky spotřebiče často, aby byla zajištěna dobrá funkce spotřebiče a zabránili jste jeho přehřívání.

Usazený prach ve spotřebiči lze vyfoukat nebo vysát vysavačem.

Nikdy nečistěte spotřebič pod tekoucí vodou, neoplachujte ho ani neponořujte do vody!

SERVIS

Údržbu rozsáhlejšího charakteru nebo opravu, která vyžaduje zásah do vnitřních částí výrobku, musí provést kvalifikovaný odborník nebo servis.

OCHRANA ŽIVOTNÍHO PROSTŘEDÍ

- Preferujte recyklaci obalových materiálů a starých spotřebičů.
- Krabice od spotřebiče může být dána do sběru tříděného odpadu.
- Plastové sáčky z polyetylénu (PE) odevzdejte do sběrného materiálu k recyklaci.

Recyklace spotřebiče na konci jeho životnosti:



Tento spotřebič je označen v souladu s Evropskou směrnicí 2012/19/EU o elektrickém odpadu a elektrických zařízeních (WEEE). Symbol na výrobku nebo jeho balení udává, že tento výrobek nepatří do domácího odpadu. Je nutné odvést ho do sběrného místa pro recyklaci elektrického a elektronického zařízení. Zajištěním správné likvidace tohoto výrobku pomůžete zabránit negativním důsledkům pro životní prostředí a lidské zdraví, které by jinak byly způsobeny nevhodnou likvidací tohoto výrobku. Likvidace musí být provedena v souladu s předpisy pro nakládání s odpady. Podrobnější informace o recyklaci tohoto výrobku zjistíte u příslušného místního úřadu, služby pro likvidaci domovního odpadu nebo v obchodě, kde jste výrobek zakoupili.



Tento výrobek splňuje veškeré základní požadavky směrnic EU, které se na něj vztahují.

Změny v textu, designu a technických specifikacích se mohou měnit bez předchozího upozornění a vyhraujeme si právo na jejich změnu.

TABULKA ÚDAJŮ ELEKTRICKÝCH LOKÁLNÍCH TOPIDEL					P
Identifikátor(y) modelu: KS3020, KS3030					
Parametr	Symbol	Hodnota	Jednotka	Parametr	Jednotka
Jmenovitý tepelný výkon			Způsoby zadání teploty, jen pro elektrická akumulární topidla (vyberte jeden)		
Jmenovitý tepelný výkon	Pnom	2,015	kW	Manuální regulace akumulovaného tepla integrovaným termostatem	[ne]
Minimální topný výkon (udávaný)	Pmin	0	kW	Manuální regulace akumulovaného tepla podle teploty místnosti a/nebo podle venkovní teploty	[ne]
Maximální trvalý topný výkon	Pmax	2,015	kW	Elektronická regulace akumulovaného tepla podle teploty místnosti a/nebo podle venkovní teploty	[ne]
Přidavná spotřeba elektřiny			Výstup tepla pomocí ventilátoru		[ne]
Při jmenovitém topném výkonu	elmax	0	kW	Typ výstupu tepla /regulace teploty v místnosti (vyberte jeden)	
Při minimálním topném výkonu	elmin	0	kW	Jednostupňový výstup tepla bez regulace teploty v místnosti	[ne]
V pohotovostním režimu	eISB	0	kW	Dva nebo více stupňů nastavovaných manuálně, bez regulace teploty v místnosti	[ne]
				S regulací teploty v místnosti mechanickým termostatem	[ano]
				S elektronickou regulací teploty v místnosti	[ne]
				Elektronická regulace teploty v místnosti s denním časovačem	[ne]
				Elektronická regulace teploty v místnosti s týdenním časovačem	[ne]
				Další možnosti regulace (lze vybrat více možností)	
				Regulace teploty v místnosti s detekcí přítomnosti osob	[ne]
				Regulace teploty v místnosti s detekcí otevřených oken	[ne]
				S možností dálkové regulace	[ne]
				S možností adaptivního zapínání	[ne]
				S omezením provozní doby	[ne]
				S infračerveným senzorem	[ne]
Kontaktní údaje:	Jindrich Valenta - Concept Vysokomytska 1800 565 01 Chocen, CZECH REPUBLIC				
Poznámka:	Změřená sezónní energetická účinnost vytápění elektrických lokálních topidel η_s nesmí být horší než deklarovaná hodnota při jmenovitém topném výkonu jednotky.				
Sezónní energetická účinnost všech lokálních topidel kromě komerčních, η_s (%)					36

Podakovanie

Ďakujeme vám, že ste sa rozhodli kúpiť si výrobok značky Concept a prajeme vám, aby ste boli s naším výrobkom spokojní po celý čas jeho používania.

Pred prvým použitím si prosím pozorne preštudujte celý návod na obsluhu a dobre ho odložte. Zabezpečte, aby všetci, ktorí budú tento výrobok používať, boli oboznámení s týmto návodom.

Technické parametre	
Napätie	220 ~ 240 V 50/60 Hz
Príkion	1830-2200 W

DÔLEŽITÉ

Pred pripojením do elektrickej siete vizuálne skontrolujte, či je jednotka neporušená a či počas prepravy nedošlo k žiadnemu poškodeniu.

DÔLEŽITÉ BEZPEČNOSTNÉ UPOZORNENIA

- Overte, či pripájané napätie zodpovedá hodnotám na typovom štítku prístroja. Spotrebič nezapájajte do rozbočovacích zásuviek a predlžovacích prívodov.
- Nepoužívajte tento spotrebič s programom, časovým spínačom alebo akoukoľvek inou súčasťou, ktorá spína spotrebič automaticky, pretože ak je spotrebič zakrytý alebo nesprávne umiestnený, môže dôjsť k vzniku požiaru.
- Spotrebič pokladajte iba na stabilný a tepelne odolný povrch bokom od iných zdrojov tepla.
- Nenechávajte spotrebič bez dozoru, ak je zapnutý alebo zapojený do elektrickej zásuvky.
- Pri pripájaní do zásuvky a odpájaní spotrebiča zo zásuvky elektrickej siete musí byť tlačidlo funkcií v OFF (0/vypnuté).
- Pri odpájaní prístroja zo zásuvky elektrického napätia nikdy neťahajte za prívodný kábel, ale uchopte zástrčku a ťahom prístroj odpojte.
- Spotrebič nesmie byť umiestnený priamo pod elektrickú zásuvku.
- Spotrebič musí byť umiestnený tak, aby jeho zástrčka bola vždy prístupná.
- Dodržujte bezpečnú vzdialenosť spotrebiča aspoň 100 cm od horľavých materiálov, ako je nábytok, záclony, závesy, prikrývky, papier, oblečenie a pod.
- Nepoužívajte spotrebič v priestoroch s plochou menšou než 4 m².

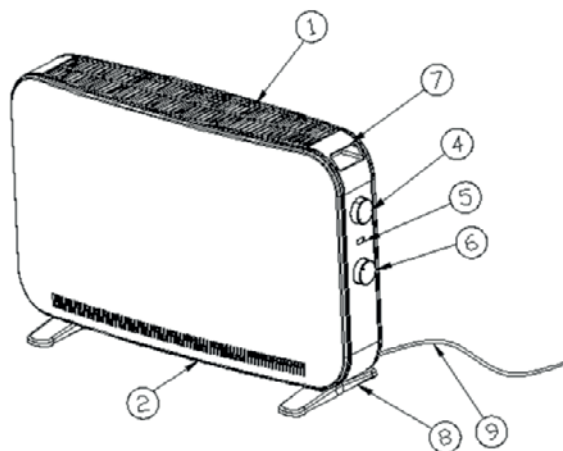
- Mriežky vstupu a výstupu vzduchu nechávajte voľné (aspoň 100 cm pred a 50 cm za spotrebičom). **Pozor!** Výstupná mriežka dosahuje pri činnosti teplotu vyššiu než 80 °C. Nedotýkajte sa jej, hrozí nebezpečenstvo popálenia.
- Neprenášajte zapnutý alebo horúci spotrebič.
- Nedotýkajte sa horúceho povrchu. Používajte držadlá a tlačidlá.
- Nedovoľte deťom a nesvojprávnym osobám manipulovať so spotrebičom a používajte ho iba mimo ich dosahu.
- Osoby so zníženými pohybovými schopnosťami, zníženým zmyslovým vnímaním, nedostatočne duševne spôsobilí a osoby neoboznámené s obsluhou spotrebiča môžu spotrebič používať len za dozoru zodpovednej osoby oboznámenej s jeho obsluhou.
- Dbajte na zvýšenú opatrnosť, ak sa spotrebič používa v blízkosti detí.
- Nedovoľte, aby sa spotrebič používal ako hračka.
- Nezakrývajte spotrebič, hrozí nebezpečenstvo prehriatia. Nepoužívajte ho na sušenie bielizne.
- Na spotrebič nič nezavesujte ani pred neho nič nestavajte.
- Nepoužívajte spotrebič inak, než je uvedené v tomto návode.
- Spotrebič sa môže používať iba vo vzpriamenej polohe.
- Nepoužívajte spotrebič v blízkosti sprchy, vane, umývadla ani bazéna.
- Nepoužívajte spotrebič v prostredí s výskytom výbušných plynov ani zápalných látok (rozpúšťadiel, lakov, lepidiel atď.).
- **Pred čistením a po použití spotrebič vypnite, odpojte zo zásuvky elektrického napätia a nechajte vychladnúť.**
- Spotrebič udržiajte v čistote, nedovoľte, aby cudzie telesá vnikli do otvorov mriežok. Mohli by spôsobiť skrat, poškodiť spotrebič alebo spôsobiť požiar.
- Na čistenie prístroja nepoužívajte hrubé ani agresívne chemické látky.
- Nepoužívajte spotrebič, ak má poškodený prívodný kábel alebo ak je poškodená zástrčka, poruchu dajte ihneď odstrániť autorizovanému servisu.
- Spotrebič nepoužívajte, ak nepracuje správne, ak spadol na zem, je poškodený alebo bol namočený do kvapaliny. Dajte ho preskúšať a opraviť do autorizovaného servisu.
- Spotrebič nepoužívajte v exteriéri.
- Spotrebič sa odporúča len na použitie v domácnosti, nie je určený na komerčné použitie.

- Nesiahajte na prístroj vlhkými alebo mokrymi rukami.
- **Prívodný kábel ani zástrčku neponárajte do vody ani do inej kvapaliny.**
- **Spotrebič sa nesmie používať v dopravných prostriedkoch.**
- Spotrebič neopravujte sami. Obráťte sa na autorizovaný servis.
- Tento spotrebič môžu používať deti od 8 rokov veku a osoby so zníženými fyzickými či mentálnymi schopnosťami alebo nedostatkom skúseností a znalostí, ak majú nad sebou dozor alebo boli poučené o používaní spotrebiča bezpečným spôsobom a rozumejú prípadnému nebezpečenstvu. Domáce čistenie a údržbu nesmú robiť deti, ak nedosiahli 8 rokov a nemajú nad sebou dozor. Deti do 8 rokov veku sa nesmú zdržiavať v dosahu spotrebiča ani jeho prívodu. Deti sa so spotrebičom nesmú hrať.
- Deťom do 3 rokov sa musí zabrániť v prístupe k spotrebiču, ak nie sú trvale pod dozorom.
- **VÝSTRAHA:** Niektoré časti tohto výrobku môžu byť veľmi horúce a spôsobiť popáleniny. Zvláštnu pozornosť venujte v prítomnosti zraniteľnej osoby a detí.
- Deti vo veku 3 až 8 rokov môžu spotrebič zapnúť alebo vypnúť iba za predpokladu, že spotrebič je na svojom mieste alebo nainštalovaný do normálnej prevádzkovej polohy, a keď sú pod dozorom alebo dostali pokyny, ako spotrebič bezpečne používať a chápu riziká spojené s jeho používaním. Deti vo veku 3 až 8 rokov nesmú pripájať spotrebič do zásuvky, regulovať ho ani čistiť, ani vykonávať užívateľskú údržbu.
- Tento výrobok je vhodný iba pre dobre izolované priestory alebo na príležitostné použitie.

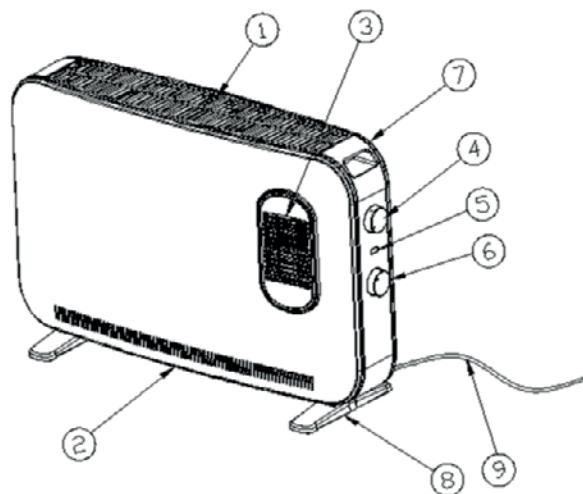
Ak nedodržíte pokyny výrobcu, prípadná oprava nemôže byť uznaná ako záručná.

POPIS VÝROBKU – KS3020

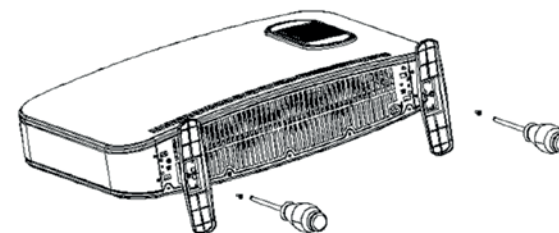
1. Mriežka výstupu vzduchu
2. Mriežka vstupu vzduchu
3. –
4. Ovládač termostatu
5. Kontrolka zapnutia termostatu
6. Prepínač výkonu
7. Držadlo na prenášanie
8. Nôžky spotrebiča
9. Prívodný kábel

**POPIS VÝROBKU – KS3030**

1. Mriežka výstupu vzduchu
2. Mriežka vstupu vzduchu
3. Predná mriežka výstupu vzduchu
4. Ovládač termostatu
5. Kontrolka zapnutia termostatu
6. Prepínač výkonu
7. Držadlo na prenášanie
8. Nôžky spotrebiča
9. Prívodný kábel

**MONTÁŽ**

Spotrebič sa nesmie používať bez správne namontovaných nožičiek.
Nožičky priložte na telo konvektora a upevnite ich dodanými skrutkami.

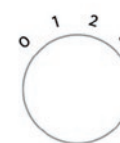
**NÁVOD NA OBSLUHU – KS3020**

- Spotrebič umiestnite na stabilnú podložku alebo podlahu, aby nemohlo dôjsť k jeho prevrhnutiu.
- Úplne rozviňte prívodný kábel.
- Zástrčku spotrebiča pripojte do elektrickej siete.
- Prepínačom (6) zvolte požadovaný výkon **1** – 800 W, **2** – 1200 W alebo **3** – 2000 W (pri zapnutí/vypnutí termostatu sa ozve cvaknutie).
- Ovládačom termostatu (4) môžete nastaviť požadovanú teplotu v miestnosti. Pri zapnutej funkcii vykurovania 800, 1200 alebo 2000 W sa bude spotrebič striedavo zapínať a vypínať a tak udržiavať zvolenú teplotu.

Pozn.: Presnejšie nastavenie teploty dosiahnete týmto spôsobom:

Termostat nastavte na maximálnu teplotu. Až dosiahnete požadovanú teplotu v miestnosti, pomaly otočte ovládačom termostatu smerom doľava pre nižšie nastavenie teploty, dokým spotrebič neprestane kúriť (ozve sa cvaknutie signalizujúce vypnutie termostatu).

- Po použití spotrebič vypnite a odpojte z elektrickej siete.

**NÁVOD NA OBSLUHU – KS3030**

- Spotrebič umiestnite na stabilnú podložku alebo podlahu, aby nemohlo dôjsť k jeho prevrhnutiu.
- Úplne rozviňte prívodný kábel.
- Zástrčku spotrebiča pripojte do elektrickej siete.
- Prepínačom (6) zvolte požadovaný výkon **1** – 1200 W, **2** – 2000 W alebo **3-turbo** – 2000 W (pri zapnutí/vypnutí termostatu sa ozve cvaknutie). Pre rýchlejšie dosiahnutie požadovanej teploty v miestnosti zvolte režim **3-turbo** – 2000 W, pri ktorom sa aktivuje predná mriežka výstupu vzduchu (3).
- Ovládačom termostatu (4) môžete nastaviť požadovanú teplotu v miestnosti. Pri zapnutej funkcii kúrenia 1200, 2000 alebo 2000 W (turbo) sa bude spotrebič striedavo zapínať a vypínať a tak udržiavať zvolenú teplotu.

Pozn.: Presnejšie nastavenie teploty dosiahnete týmto spôsobom:

Termostat nastavte na maximálnu teplotu. Až dosiahnete požadovanú teplotu v miestnosti, pomaly otočte ovládačom termostatu smerom doľava pre nižšie nastavenie teploty, dokým spotrebič neprestane kúriť (ozve sa cvaknutie signalizujúce vypnutie termostatu).

- Po použití spotrebič vypnite a odpojte z elektrickej siete.



ČISTENIE A ÚDRŽBA

Pred čistením vždy vytiahnite prívodný kábel z elektrickej zásuvky.

Pred manipuláciou sa ubezpečte, že spotrebič už vychladol.

Povrch spotrebiča čistite iba vlhkou handričkou, nikdy čistiacimi prípravkami ani tvrdými predmetmi, aby ste nepoškodili povrch spotrebiča!

Často čistite a kontrolujte vstupné a výstupné mriežky spotrebiča, aby sa zaistila dobrá funkcia spotrebiča a zabránilo sa jeho prehrievaniu.

Usadený prach v spotrebiči možno vyfúkať alebo vysať vysávačom.

Prístroj nikdy nečistite pod tečúcou vodou, neoplachujte ani neponárajte do vody!

SERVIS

Údržbu rozsiahlejšieho charakteru alebo opravu, ktorá vyžaduje zásah do vnútorných častí prístroja, môže vykonať len kvalifikovaný odborník alebo servis.

OCHRANA ŽIVOTNÉHO PROSTREDIA

- Preferujte recykláciu obalových materiálov a starých prístrojov.
- Škatuľu od prístroja môžete dať do zberu triedeného odpadu.
- Plastové vrecúška z polyetylénu (PE) odovzdajte ako zberný odpad na recykláciu.

Recyklácia prístroja na konci jeho životnosti:



Tento spotrebič je označený podľa európskej smernice 2012/19/EÚ o elektrickom odpade a elektrických zariadeniach (WEEE). Symbol na výrobku alebo jeho obale udáva, že tento výrobok nepatrí do domáceho odpadu. Treba ho odovzdať na zberné miesto na recykláciu elektrických a elektronických zariadení. Zaistením správnej likvidácie tohto výrobku zabránite negatívnym dôsledkom na životné prostredie a ľudské zdravie. Likvidácia musí byť vykonaná v súlade s predpismi na likvidáciu odpadu. Podrobnejšie informácie o recyklácii tohto výrobku zistíte na príslušnom miestnom úrade, u služby na likvidáciu domového odpadu alebo v obchode, kde ste výrobok kúpili.



Tento výrobok spĺňa všetky základné požiadavky smerníc EÚ, ktoré sa naň vzťahujú.

Zmeny v texte, vzhľad a technických špecifikáciách môžu nastať bez predošlého upozornenia a na tieto zmeny si vyhradujeme právo.

TABUĽKA ÚDAJOV ELEKTRICKÝCH LOKÁLNYCH VYKUROVACÍCH TELIES					P
Identifikátor(y) modelu: KS3020, KS3030					
Parameter	Symbol	Hodnota	Jednotka	Parameter	Jednotka
Menovitý tepelný výkon			Spôsoby zadania teploty, iba pre elektrické akumulčné vykurovacie telesá (vyberte jeden)		
Menovitý tepelný výkon	Pnom	2,015	kW	Manuálna regulácia akumulovaného tepla integrovaným termostatom	[nie]
Minimálny vykurovací výkon (udávaný)	Pmin	0	kW	Manuálna regulácia akumulovaného tepla podľa teploty miestnosti alebo podľa vonkajšej teploty	[nie]
Maximálny trvalý vykurovací výkon	Pmax	2,015	kW	Elektronická regulácia akumulovaného tepla podľa teploty miestnosti alebo podľa vonkajšej teploty	[nie]
Prídavná spotreba elektriny			Výstup tepla pomocou ventilátora		[nie]
Pri menovitom vykurovacom výkone	elmax	0	kW	Typ výstupu tepla /regulácie teploty v miestnosti (vyberte jeden)	
Pri minimálnom vykurovacom výkone	elmin	0	kW	Jednostupňový výstup tepla bez regulácie teploty v miestnosti	[nie]
V pohotovostnom režime	eISB	0	kW	Dva alebo viac stupňov nastavovaných manuálne, bez regulácie teploty v miestnosti	[nie]
				S reguláciou teploty v miestnosti mechanickým termostatom	[áno]
				S elektronickou reguláciou teploty v miestnosti	[nie]
				Elektronická regulácia teploty v miestnosti s denným časovačom	[nie]
				Elektronická regulácia teploty v miestnosti s týždenným časovačom	[nie]
				Ďalšie možnosti regulácie (možno vybrať viac možností)	
				Regulácia teploty v miestnosti s detekciou prítomnosti osôb	[nie]
				Regulácia teploty v miestnosti s detekciou otvorených okien	[nie]
				S možnosťou diaľkovej regulácie	[nie]
				S možnosťou adaptívneho zapínania	[nie]
				S obmedzením prevádzkovej doby	[nie]
				S infračerveným senzorom	[nie]
Kontaktné údaje:	Jindřich Valenta - Concept Vysokomytska 1800 565 01 Chocen, CZECH REPUBLIC				
Poznámka: Nameraná sezónna energetická účinnosť vykurovania lokálnymi elektrickými vykurovacími telesami ηs nesmie byť horšia než deklarovaná hodnota pri menovitom vykurovacom výkone jednotky.					
Sezónna energetická účinnosť všetkých lokálnych vykurovacích telies okrem komerčných, ηs (%)					36

Podziękowanie

Dziękujemy za zakup produktu marki Concept i życzymy Państwu zadowolenia z naszego produktu przez cały czas jego użytkowania.

Przed pierwszym użyciem prosimy o uważne przeczytanie całej instrukcji obsługi oraz następane zachowanie jej. Należy zadbać o to, aby także inne osoby, które będą obchodziły się z produktem, zapoznały się z niniejszą instrukcją.

Parametry techniczne	
Napięcie	220 ~ 240 V 50/60 Hz
Pobór mocy	1830-2200 W

WAŻNE

Przed podłączeniem jednostki do sieci elektrycznej należy sprawdzić wzrokowo, czy jest ona nienaruszona oraz czy nie została uszkodzona podczas transportu.

WAŻNE PRZESTROGI DOTYCZĄCE BEZPIECZEŃSTWA

- Należy upewnić się, że podłączane napięcie zgadza się z wartościami podanymi na tabliczce znamionowej produktu. Nie wolno podłączać urządzenia do rozgałęziaczy i przedłużaczy.
- Nie używaj tego urządzenia z programem, timerem lub jakimkolwiek innym elementem, który automatycznie włącza urządzenie, ponieważ może dojść do pożaru, jeżeli urządzenie jest zakryte lub niewłaściwie umieszczone.
- Umieszczaj urządzenie wyłącznie na stabilnej powierzchni odpornej na ciepło, z dala od innych źródeł ciepła.
- Nie wolno zostawiać urządzenia bez nadzoru, gdy jest włączone lub podłączone do gniazdka elektrycznego.
- Podczas podłączania urządzenia do i jego odłączania od gniazdka sieci elektrycznej, przełącznik funkcji musi być w pozycji OFF (0/wyłącz).
- Podczas odłączania urządzenia od gniazda elektrycznego, nigdy nie wolno wrywać wtyczki poprzez ciągnięcie kabla zasilającego, natomiast należy chwycić wtyczkę i odłączyć ją poprzez wyjęcie.
- Urządzenia nie wolno umieszczać bezpośrednio pod gniazdkiem elektrycznym.
- Urządzenie należy ustawić w taki sposób, aby jego wtyczka była zawsze dostępna.
- Należy przestrzegać bezpiecznej odległości urządzenia co najmniej 100 cm od łatwopalnych materiałów, takich jak meble, zasłony, koce,

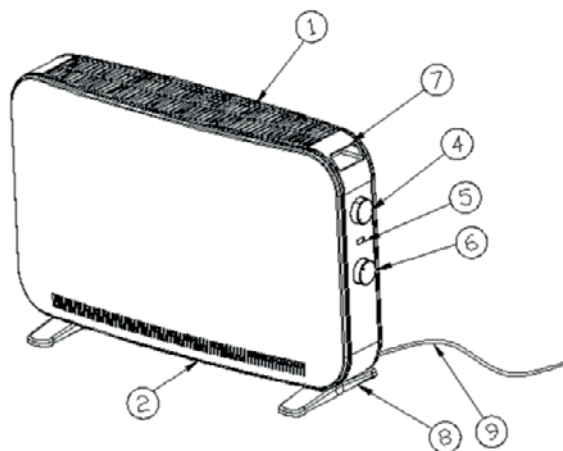
- papier, ubrania itp.
- Nie używaj urządzenia w obszarach o powierzchni mniejszej niż 4 m².
 - Pozostaw kratki wlotu i wylotu powietrza wolne (co najmniej 100 cm przed i 50 cm za urządzeniem). **Uwaga!** Kratka wylotu powietrza osiąga podczas pracy temperatury powyżej 80 °C.
 - Nie przenoś urządzenia, gdy jest gorące.
 - Nie wolno dotykać gorącej powierzchni. Używaj uchwytów i przycisków.
 - Nie wolno dopuszczać dzieci ani osób ubezwłasnowolnionych do obsługi urządzenia. Urządzenie należy używać poza ich zasięgiem.
 - Osoby o ograniczonej zdolności ruchowej, zmniejszonym postrzeganiu zmysłowym, niewystarczającej zdolnością umysłowej lub osoby, które nie zapoznały się z obsługą, mogą korzystać z urządzenia tylko pod nadzorem osoby odpowiedzialnej i zapoznanej z obsługą.
 - Używając urządzenia w pobliżu dzieci, należy zachować szczególną ostrożność.
 - Nie wolno używać urządzenia jako zabawki.
 - Nie zakrywaj urządzenia, ponieważ może to spowodować przegrzanie. Nie używaj je do suszenia prania.
 - Nie wolno niczego wieszać na urządzeniu czy też umieszczać czegokolwiek przed nim.
 - Nie wolno korzystać z urządzenia w sposób inny niż opisany w niniejszej instrukcji.
 - Urządzenie może być używane tylko w pozycji pionowej.
 - Nie wolno używać urządzenia w pobliżu prysznica, wanny, zlewu lub basenu.
 - Nie używaj urządzenia w środowisku, w którym znajdują się gazy wybuchowe i substancje łatwopalne (rozpuszczalniki, lakiery, kleje itp.).
 - **Przed przystąpieniem do czyszczenia i po użyciu wyłącz urządzenie, odłącz je od gniazdka elektrycznego i pozostaw do ostygnięcia.**
 - Należy utrzymywać urządzenie w czystości; trzeba unikać przedostawania się ciał obcych do otworów kratki. Mogą one spowodować zwarcie, uszkodzić urządzenie lub spowodować pożar.
 - Urządzenia nie wolno czyścić szorstkimi ani agresywnymi chemicznie substancjami.
 - Nie wolno używać urządzenia, gdy przewód lub wtyczka są uszkodzone. Usterkę należy natychmiast usunąć, zwracając się do autoryzowanego centrum serwisowego.

- Nie używaj urządzenia, jeżeli nie pracuje ono prawidłowo, zostało upuszczone, uszkodzone lub zanurzone w cieczy. Należy przekazać go do autoryzowanego centrum serwisowego w celu przebadania i naprawy.
- Nie wolno używać urządzenia na zewnątrz budynków.
- Urządzenie jest przeznaczone tylko do użytku domowego, a nie nadaje się do użytku komercyjnego.
- Nie wolno dotykać urządzenia wilgotnymi lub mokrymi rękoma.
- **Nie wolno zanurzać kabla zasilającego, wtyczki ani urządzenia w wodzie lub innej cieczy.**
- **Urządzenia nie wolno używać w pojazdach.**
- Nie wolno naprawiać urządzenia we własnym zakresie. Należy skontaktować się z autoryzowanym centrum serwisowym.
- Z urządzenia mogą korzystać dzieci w wieku 8 lat lub więcej oraz osoby o ograniczonej sprawności ruchowej lub umysłowej, lub bez odpowiedniego doświadczenia i wiedzy, tylko gdy są one nadzorowane, albo gdy zapoznały się z instrukcją bezpiecznej obsługi urządzenia, i rozumieją ewentualne zagrożenia. Przeprowadzane przez użytkownika czynności w ramach czyszczenia i konserwacji nie mogą być wykonywane przez dzieci, chyba że ukończyły one 8 lat i są pod nadzorem. Dzieci poniżej 8 lat należy trzymać poza zasięgiem urządzenia i jego przewodu zasilającego. Dzieciom nie wolno bawić się z urządzeniem.
- Dzieciom w wieku poniżej 3 lat należy uniemożliwić dostęp do urządzenia, chyba że są one stale nadzorowane.
- **OSTRZEŻENIE:** Niektóre części tego produktu mogą być bardzo gorące i spowodować oparzenia. Szczególną ostrożność należy zachować w obecności osób wymagających szczególnej troski lub dzieci.
- Dzieci w wieku od 3 do 8 lat mogą włączać i wyłączać urządzenie tylko wtedy, gdy urządzenie znajduje się na swoim miejscu lub jest zainstalowane w normalnej pozycji roboczej, i gdy są nadzorowane albo instruowane, jak bezpiecznie korzystać z urządzenia, i rozumieją powiązane ryzyka. Dzieci w wieku od 3 do 8 lat nie mogą podłączać urządzenia do gniazdka, regulować ani czyścić urządzenia, ani wykonywać konserwacji wykonywanej przez użytkownika.
- Produkt ten jest przeznaczony tylko do dobrze izolowanych pomieszczeń lub okazjonalnych stosowań.

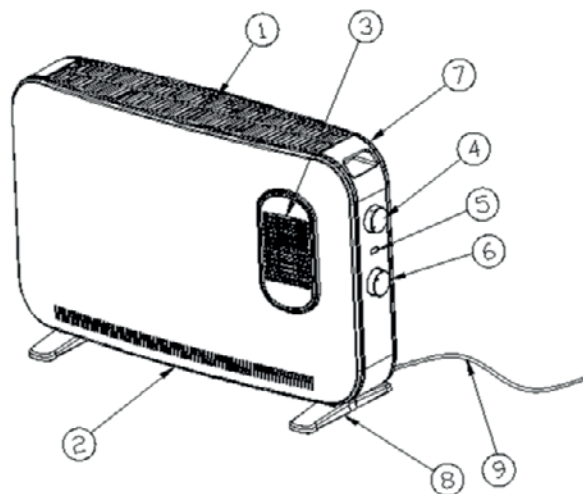
Nieprzestrzeganie instrukcji producenta może doprowadzić do tego, że ewentualna naprawa nie zostanie uznana za naprawę gwarancyjną.

OPIS PRODUKTU – KS3020

1. Kratka wylotu powietrza
2. Kratka wlotu powietrza
3. –
4. Pilot termostatu
5. Kontrolka przełączania termostatu
6. Przełącznik mocy
7. Uchwytu do przenoszenia
8. Nóżki urządzenia
9. Przewód zasilający

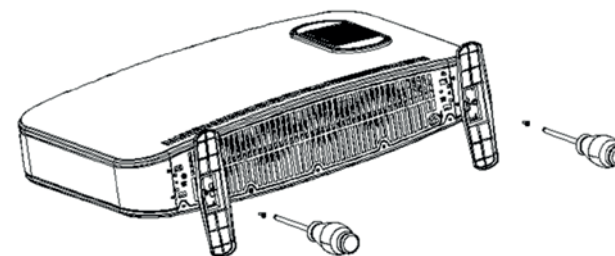
**OPIS PRODUKTU – KS3030**

1. Kratka wylotu powietrza
2. Kratka wlotu powietrza
3. Kratka wylotu powietrza
4. Pilot termostatu
5. Kontrolka przełączania termostatu
6. Przełącznik mocy
7. Uchwytu do przenoszenia
8. Nóżki urządzenia
9. Przewód zasilający

**MONTAŻ**

Urządzenia nie należy włączać bez prawidłowo zamontowanych nóżek.

Przyłóż nóżki do korpusu konwektora i przymocuj je za pomocą dostarczonych śrubek.

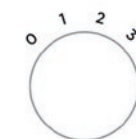
**INSTRUKCJA OBSŁUGI – KS3020**

- Urządzenie umieść na stabilnej podkładce lub podłodze, aby nie doszło do jego przewrócenia.
- Rozwiń całkowicie przewód zasilający.
- Podłącz wtyczkę urządzenia do sieci elektrycznej.
- Za pomocą przełącznika (6) wybierzcie pożądaną moc **1** – 800 W, **2** – 1200 W lub **3** – 2000 W (podczas włączania/wyłączania termostatu usłysz kliknięcie).
- Pilotem termostatu (4) możecie ustawić pożądaną temperaturę w pomieszczeniu. Jeżeli włączona będzie funkcja ogrzewania 800, 1200 lub 2000 W, urządzenie będzie się za zmianę włączać i wyłączać, a tym samym utrzymywać wybraną temperaturę.

Uwaga: W celu dokładniejszego ustawienia temperatury:

Nastaw termostat na maksymalną temperaturę. W momencie osiągnięcia pożądanego temperatury, przekręć powoli pilotem termostatu w lewo nastawienie temperatury, dopóki urządzenie nie przestanie grzać (usłyszysz kliknięcie sygnalizujące wyłączenie termostatu).

- Po zakończeniu używania wyłącz urządzenie i odłącz je od sieci elektrycznej.

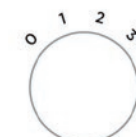
**INSTRUKCJA OBSŁUGI – KS3030**

- Urządzenie umieść na stabilnej podkładce lub podłodze, aby nie doszło do jego przewrócenia.
- Rozwiń całkowicie przewód zasilający.
- Podłącz wtyczkę urządzenia do sieci elektrycznej.
- Za pomocą przełącznika (6) wybierzcie pożądaną moc **1** – 1200 W, **2** – 2000 W lub **3-turbo** – 2000 W (podczas włączania/wyłączania termostatu usłyszysz kliknięcie). W celu szybszego osiągnięcia pożądanego temperatury powietrza w pomieszczeniu wybierz opcję **3-turbo** – 2000 W, wraz z nią aktywuje się przednia kratka wylotu powietrza (3).
- Pilotem termostatu (4) możecie ustawić pożądaną temperaturę w pomieszczeniu. Jeżeli włączona będzie funkcja ogrzewania 1200, 2000 lub 2000 W, urządzenie będzie się za zmianę włączać i wyłączać, a tym samym utrzymywać wybraną temperaturę.

Uwaga: W celu dokładniejszego ustawienia temperatury:

Nastaw termostat na maksymalną temperaturę. W momencie osiągnięcia pożądanego temperatury, przekręć powoli pilotem termostatu w lewo nastawienie temperatury, dopóki urządzenie nie przestanie grzać (usłyszysz kliknięcie sygnalizujące wyłączenie termostatu).

- Po zakończeniu używania wyłącz urządzenie i odłącz je od sieci elektrycznej.



CZYSZCZENIE I KONSERWACJA

Przed przystąpieniem do czyszczenia zawsze odłącz przewód od gniazdka elektrycznego.

Przed manipulacją upewnij się, że urządzenie już ostygło.

Do czyszczenia powierzchni urządzenia należy używać tylko wilgotnej ściereczki, a nie jakichkolwiek środków czyszczących czy też twardych przedmiotów, które mogłyby uszkodzić powierzchnię urządzenia!

Czyść i sprawdzaj często kratki wlotu i wylotu powietrza do/z urządzenia, aby zapewnić jego prawidłowe działanie i zapobiec przegrzaniu.

Kurz z urządzenia można wydmuchać lub wyssać odkurzaczem.

Urządzenia nigdy nie wolno czyścić pod bieżącą wodą, płukać go ani zanurzać w wodzie!

SERWIS

Bardziej kompleksowe konserwacje lub naprawy wymagające ingerencji w wewnętrzne elementy produktu powinien wykonywać wykwalifikowany specjalista lub serwis.

OCHRONA ŚRODOWISKA

- Preferujemy recykling materiałów opakowaniowych oraz starych urządzeń elektrycznych.
- Karton od urządzenia można odłożyć w punkcie zbiórki odpadów sortowanych.
- Plastikowe worki z polietylenu (PE) należy oddać w miejscu gromadzenia materiału do recyklingu.

Recykling urządzenia po zakończeniu użytkowania:



Niniejsze urządzenie jest oznaczone zgodnie z Dyrektywą Europejską 2012/19/UE w sprawie zużytego sprzętu elektrycznego i elektronicznego (WEEE). Symbol na produkcie lub jego opakowaniu oznacza, że takiego produktu nie wolno traktować jako odpadu komunalnego. Należy przekazać go do punktu zbiórki i recyklingu urządzeń elektrycznych i elektronicznych. Zapewnienie prawidłowej utylizacji produktu zapobiega negatywnemu oddziaływaniu na środowisko oraz zdrowie ludzi, jakie mogłoby wynikać z niewłaściwej utylizacji produktu. Utylizację należy wykonać zgodnie z przepisami w sprawie postępowania z odpadami. W celu uzyskania szczegółowych informacji na temat recyklingu produktu należy zwrócić się do lokalnego urzędu, firmy zajmującej się utylizacją odpadów z gospodarstw domowych lub sklepu, w którym zakupiono produkt.



Produkt ten spełnia wszystkie podstawowe wymagania dotyczących dyrektyw UE.

Tekst, wygląd i specyfikacja techniczna mogą ulegać zmianom bez uprzedniego powiadomienia, do czego zastrzegamy sobie prawo.

TABELKA DANYCH ELEKTRYCZNYCH OGRZEWACZY MIEJSCOWYCH					P
Identyfikator(y) modelu: KS3020, KS3030					
Parametr	Symbol	Wartość	Jednostka	Parametr	Jednostka
Moc grzewcza znamionowa			Sposoby wprowadzenia temperatury, tylko dla ogrzewaczy elektrycznych akumulacyjnych (wybierz jeden)		
Moc grzewcza znamionowa	Pnom	2,015	kW	Ręczna regulacja akumulowanego ciepła termostatem integrowanym	[nie]
Minimalna moc grzewcza (wskazywana)	Pmin	0	kW	Ręczna regulacja akumulowanego ciepła według temperatury pomieszczenia i/lub według temperatury zewnętrznej	[nie]
Maksymalna trwała moc grzewcza	Pmax	2,015	kW	Ręczna regulacja akumulowanego ciepła według temperatury pomieszczenia i/lub według temperatury zewnętrznej	[nie]
Dodatkowe zużycie energii elektrycznej			Wylot ciepła za pomocą wentylatora		[nie]
Podczas znamionowej mocy grzewczej	elmax	0	kW	Rodzaj wylotu ciepła/regulacji temperatury w pomieszczeniu (wybierz jeden)	
Podczas minimalnej mocy grzewczej	elmin	0	kW	Jednostopniowy wylot ciepła bez regulacji temperatury w pomieszczeniu	[nie]
W trybie czuwania	eISB	0	kW	Dwa lub więcej stopni ustawionych ręcznie, bez regulacji temperatury w pomieszczeniu	[nie]
				Z regulacją temperatury termostatem mechanicznym	[tak]
				Z elektroniczną regulacją temperatury w pomieszczeniu	[nie]
				Elektroniczna regulacja temperatury w pomieszczeniu z czasomierzem dziennym	[nie]
				Elektroniczna regulacja temperatury w pomieszczeniu z czasomierzem tygodniowym	[nie]
				Inne opcje regulacji (można wybrać więcej opcji)	
				Regulacja temperatury w pomieszczeniu z wykrywaniem przebywających osób	[nie]
				Regulacja temperatury w pomieszczeniu z wykrywaniem otwartych okien	[nie]
				Z opcją regulacji zdalnej	[nie]
				Z opcją włączania adaptatywnego	[nie]
				Z ograniczeniem czasu pracy	[nie]
				Z czujnikiem podczerwonym	[nie]
Dane kontaktowe:	Jindrich Valenta - Concept Vysokomytska 1800 565 01 Chocen, CZECH REPUBLIC				
Uwaga: Zamierzona sezonowa wydajność grzewcza elektrycznych ogrzewaczy miejscowych η _s nie może być gorsza niż deklarowana wartość podczas znamionowej mocy jednostki.					
Sezonowa energetyczna wydajność wszystkich ogrzewaczy miejscowych poza komercyjnymi, η _s (%)					36

Köszönetnyilvánítás

Köszönjük, hogy megvásárolta ezt a Concept márkájú készüléket, és kívánjuk, hogy használata során végig elégedett legyen termékünkkel.

Az első használat előtt figyelmesen tanulmányozza át az egész használati útmutatót, és őrizze meg. Gondoskodjon róla, hogy a terméket kezelő valamennyi személy megismerje az útmutató tartalmát.

Műszaki adatok	
Feszültség	220 ~ 240 V 50/60 Hz
Teljesítményfelvétel	1830-2200 W

FONTOS

Az elektromos hálózathoz való csatlakoztatás előtt szemrevételezéssel ellenőrizze, hogy az egység nem sérült, és a szállítás során sem károsodott.

FONTOS BIZTONSÁGI FIGYELMEZTETÉSEK

- Ellenőrizze, hogy a csatlakoztatott feszültség megfelel-e a típuscímkén megadott értékeknek. Ne csatlakoztassa a készüléket elosztóhoz vagy hosszabbítóhoz.
- Ne használja ezt a készüléket olyan programmal, időzítővel vagy egyéb eszközzel, ami a készüléket automatikusan bekapcsolja, mert ha a készülék le van takarva vagy nem megfelelően van elhelyezve, tüzet okozhat.
- A készüléket csak stabil, hőálló felületre tegye, más hőforrásoktól távol.
- Ne hagyja a készüléket felügyelet nélkül, ha be van kapcsolva, vagy csatlakoztatva van az elektromos hálózathoz.
- Amikor csatlakoztatja az elektromos hálózatba, vagy kihúzza a hálózatból, a funkciókapcsolónak OFF (0/Kikapcsolt) állásban kell lennie
- A készüléket soha ne a kábelnél fogva húzza ki az aljzatból, hanem fogja meg a csatlakozót, és úgy húzza ki.
- A készüléket nem szabad közvetlenül a hálózati aljzat alá tenni.
- A készüléket úgy kell elhelyezni, hogy a csatlakozója mindig elérhető legyen.
- Tartsa be a biztonságos, legalább 100 cm távolságot a gyúlékony anyagoktól, pl. bútortól, függönytől, takarótól, papírtól, ruházattól stb.
- Ne használja a készüléket 4 m²-nél kisebb területű helyiségben.
- A légbemeneti és -kimeneti rácsokat hagyja szabadon (legalább 100 cm a készülék előtt és 50 cm mögötte). **Figyelem!** A kimeneti rács a működés során akár 80 °C fölé is felmelegedhet. Ne érjen hozzá, égési sérülést okozhat.

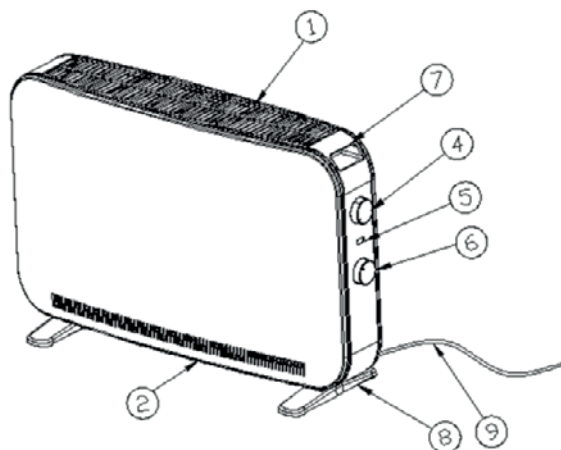
- Ne helyezze át a készüléket, ha be van kapcsolva vagy forró.
- Ne érjen hozzá a forró felülethez. Használja a fogantyúkat és gombokat.
- Ne engedje, hogy gyermekek vagy cselekvőképtelen személyek hozzáférjenek a készülékhez.
- Csökkent mozgásképeséggel, csökkent érzékszervi képességekkel vagy nem megfelelő szellemi alkalmassággal bíró, valamint a használati útmutatót nem ismerő személyek csak felelős, a kezelést ismerő személy felügyelete alatt használhatják a készüléket.
- Legyen különösen óvatos, ha a készüléket gyermekek közelében használja.
- Ne engedje, hogy a készüléket játékokra használják.
- Ne takarja le a készüléket, mert túlmelegedhet. Ne használja mosott ruha szárításához.
- Ne akasszon semmit a készülékre, és ne tegyen semmit elé.
- Ne használja a terméket az ebben az útmutatóban leírtaktól eltérően.
- A készüléket kizárólag álló helyzetben szabad használni.
- Ne használja a készüléket zuhany, kád, mosdó vagy medence közelében.
- Ne használja a készüléket olyan környezetben, ahol robbanékony gázok vagy gyúlékony anyagok (oldószer, lakk, ragasztó stb.) találhatóak.
- **Tisztítás előtt és használat után kapcsolja ki a készüléket, húzza ki az aljzatból, és várja meg, míg kihűl.**
- Tartsa tisztán a készüléket, vigyázzon, nehogy idegen tárgy kerüljön a rácsok nyílásaiba. Rövidzárlatot vagy tüzet okozhat, vagy kárt tehet a készülékben.
- A készülék tisztításához ne használjon durva és kémiaailag agresszív anyagokat.
- Ne használja a készüléket sérült kábellel vagy csatlakozóval, haladéktalanul javíttassa ki a hibát szakszervizben.
- Ne használja a készüléket, ha nem működik megfelelően, ha leesett, megsérült vagy nedves lett. Megvizsgálás és javítás céljából vigye szakszervizbe.
- A készüléket ne használja a szabadban.
- A készülék csak háztartási használatra alkalmas, kereskedelmi használatra nem való.
- Ne nyúljon a készülékhez nedves vagy vizes kézzel.
- **Se a tápkábelt, se a csatlakozót, se a készüléket ne merítse vízbe vagy más folyadékba.**

- **A készüléket nem szabad járművekben használni.**
- Ne javítsa maga a készüléket. Forduljon szakszervizhez.
- Ezt a készüléket csak 8 évnél idősebb gyerekek használhatják, és olyan csökkent fizikai vagy mentális képességű személyek, akik felügyelet alatt vannak, vagy ismertették velük a készülék biztonságos használati módját és tisztában vannak az esetleges veszélyekkel. A felhasználói karbantartást és tisztítást gyerekek nem végezhetik, ha nem idősebbek 8 évnél, és nincsenek felügyelet alatt. A 8 évnél fiatalabb gyerekeket tartsa távol a készüléktől és a vezetékektől. A gyerekeknek tilos a készülékkel játszani.
- A 3 évnél fiatalabb gyerekeket meg kell akadályozni benne, hogy hozzáférjenek a készülékhez, ha nincsenek folyamatos ellenőrzés alatt.
- **FIGYELMEZTETÉS:** A készülék egyes részei nagyon forrók lehetnek és égési sérülést okozhatnak. Legyen különösen óvatos sérülékeny személyek vagy gyermekek jelenlétében.
- 3 és 8 év közti gyermekek csak akkor kapcsolhatják be vagy ki a készüléket, ha a készülék a helyén van vagy megfelelő pozícióba van felszerelve, és ellenőrzés alatt vannak, vagy kellő útmutatást kaptak arról, hogyan kell biztonságosan használni a készüléket, és értik az ezzel kapcsolatos kockázatokat. 3 és 8 év közti gyermekek nem csatlakoztathatják a készüléket a konnektorba, nem kezelhetik, nem tisztíthatják, és nem végezhetnek rajta felhasználói karbantartást.
- Ez a készülék csak jól szigetelt helyiségekben való használatra vagy alkalmi használatra alkalmas.

Ha nem tartja be a gyártó utasításait, az esetleges javításra nem vonatkozik a jótállás.

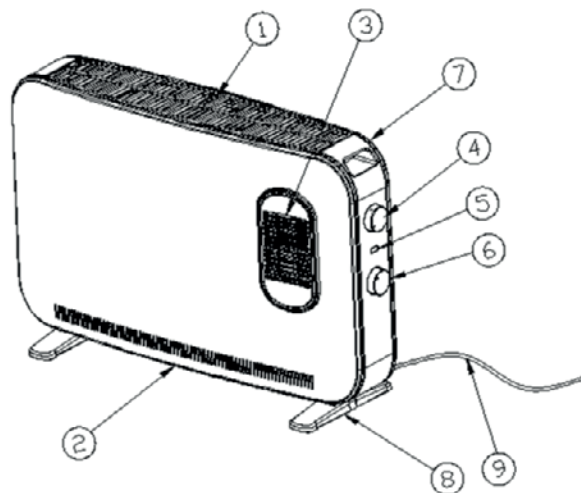
A TERMÉK LEÍRÁSA – KS3020

1. A légkimenet rácsa
2. A légbemenet rácsa
3. –
4. A termosztát kezelőgombja
5. A termosztát kapcsolásának kontroll-lámpája
6. Teljesítménykapcsoló
7. Fogantyú az áthelyezéshez
8. A készülék lábai
9. Tápkábel



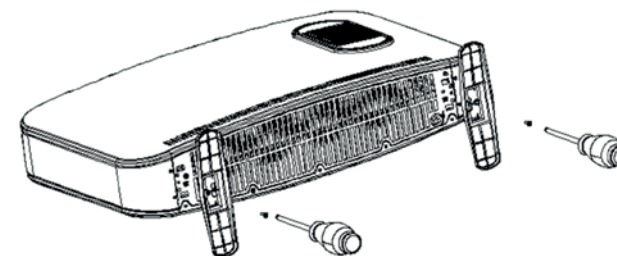
A TERMÉK LEÍRÁSA – KS3030

1. A légkimenet rácsa
2. A légbemenet rácsa
3. A légkimenet elülső rácsa
4. A termosztát kezelőgombja
5. A termosztát kapcsolásának kontroll-lámpája
6. Teljesítménykapcsoló
7. Fogantyú az áthelyezéshez
8. A készülék lábai
9. Tápkábel



ÖSSZESZERELÉS

A készüléket tilos a megfelelően felszerelt lábak nélkül használni.
Tegye a lábakat a készülék házára és rögzítse őket a mellékelt csavarokkal.



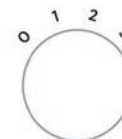
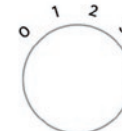
KS3020 – HASZNÁLATI ÚTMUTATÓ

- A készüléket stabil talapzatra vagy padlóra helyezze, nehogy felboruljon.
- Teljesen tekerje ki a vezetékét.
- Csatlakoztassa a készülék csatlakozóját az elektromos hálózathoz.
- A kapcsolóval (6) válassza ki a kívánt **1** – 800 W, **2** – 1200 W vagy **3** – 2000 W teljesítményt (a termosztát be- és kikapcsolásakor kattánást hall).
- A termosztát kezelőgombjával (4) állíthatja be a helyiség kívánt hőmérsékletét. Ha be van kapcsolva a 800, 1200 vagy 2000 W fűtési funkció, a készülék váltakozva be- és kikapcsol, így tartja meg a kívánt hőmérsékletet.

Megj.: Pontosabb hőmérséklet-beállítást az alábbi módon érhet el:

Állítsa a termosztátot maximális hőmérsékletre. Amikor eléri a kívánt hőmérsékletet a helyiségben, forgassa lassan a termosztát kezelőgombját balra, az alacsonyabb hőmérséklet felé, amíg a fűtés abbamarad (meghallja a termosztát kikapcsolását jelző kattánást).

- Használat után kapcsolja ki a készüléket és húzza ki a hálózathoz.



KS3030 – HASZNÁLATI ÚTMUTATÓ

- A készüléket stabil talapzatra vagy padlóra helyezze, nehogy felboruljon.
- Teljesen tekerje ki a vezetékét.
- Csatlakoztassa a készülék csatlakozóját az elektromos hálózathoz.
- A kapcsolóval (6) válassza ki a kívánt **1** – 1200 W, **2** – 2000 W vagy **3-turbo** – 2000 W teljesítményt (a termosztát be- és kikapcsolásakor kattánást hall). A helyiség kívánt hőmérsékletének gyorsabb elérése érdekében válassza a **3-turbo** – 2000 W üzemmódot, amelyenél aktiválódik a légkimenet elülső rácsa (3).
- A termosztát kezelőgombjával (4) állíthatja be a helyiség kívánt hőmérsékletét. Ha be van kapcsolva a 1200, 2000 vagy 2000 W (turbo) fűtési funkció, a készülék váltakozva be- és kikapcsol, így tartja meg a kívánt hőmérsékletet.

Megj.: Pontosabb hőmérséklet-beállítást az alábbi módon érhet el:

Állítsa a termosztátot maximális hőmérsékletre. Amikor eléri a kívánt hőmérsékletet a helyiségben, forgassa lassan a termosztát kezelőgombját balra, az alacsonyabb hőmérséklet felé, amíg a fűtés abbamarad (meghallja a termosztát kikapcsolását jelző kattánást).

- Használat után kapcsolja ki a készüléket és húzza ki a hálózathoz.

TISZTÍTÁS ÉS KARBANTARTÁS

A készülék minden tisztítása előtt húzza ki a tápkábelt az elektromos hálózathoz.

Győződjön meg róla, hogy a készülék már kihűlt.

A készülék felszínének tisztításához csak nedves rongyot használjon, ne használjon semmilyen tisztítószert vagy kemény tárgyakat, mert megsérülhet a készülék felülete!

Tisztítsa meg és ellenőrizze gyakran a készülék bemeneti és kimeneti rácsait, ezzel elősegítheti a készülék jó működését, és megelőzheti túlmelegedését.

A készülékben leülepedett port kifújhatja vagy porszívóval kiszívhatja.

Soha ne tisztítsa a készüléket folyó víz alatt, ne öblítse le, és ne merítse vízbe!

SZERVIZ

Nagyobb mértékű, vagy a termék belső részeire is vonatkozó karbantartást vagy javítást szakembernek vagy szakszerviznek kell elvégeznie.

A KÖRNYEZET VÉDELME

- Lehetőleg gondoskodjon a csomagolóanyagok és a régi készülék újrahasznosításáról.
- A készülék dobozát a szelektív gyűjtőbe dobhatja.
- A polietilén (PE) műanyagzacskókat adja le újrahasznosítható anyagokat gyűjtő helyen.

A készülék újrahasznosítása élettartama végén:



Ez a készülék az európai Elektromos hulladékról és elektromos berendezésekről (WEEE) szóló 2012/19/EU irányelvnek megfelelően van megjelölve. A terméken vagy a csomagolásán található szimbólum jelzi, hogy a termék nem tartozik a vegyes háztartási hulladék közé. El kell vinni olyan helyre, ahol az elektromos és elektronikus hulladékot gyűjtik újrahasznosítás céljából. A termék megfelelő módon történő megsemmisítésének biztosításával megakadályozza a környezetet és az emberi egészséget veszélyeztető negatív hatásokat, amelyeket a nem megfelelő hulladék-megsemmisítés okozhatna. A megsemmisítést a hulladékgazdálkodási előírásoknak megfelelően kell végrehajtani. A termék újrahasznosítására vonatkozó részletesebb információkért forduljon az illetékes helyi hivatalhoz, a háztartási hulladék megsemmisítésével foglalkozó szolgáltatóhoz, vagy az üzlethez, ahol a terméket vásárolta.



Ez a termék teljesíti minden rá vonatkozó EU-irányelv alapkövetelményeit.

A szövegben, a kivitelben és a műszaki jellemzőkben előzetes figyelmeztetés nélkül sor kerülhet változtatásokra, minden módosításra vonatkozó jog fenntartva.

ELEKTROMOS HELYI FŰTŐTESTEK ADATAINAK TÁBLÁZATA					P
A modell azonosítója/-i: KS3020, KS3030					
Paraméter	Jel	Érték	Egység	Paraméter	Egység
Névleges hőteljesítmény			A hőmérséklet megadásának módja, csak elektromos akkumulációs fűtőtest esetén (válasszon egyet)		
Névleges hőteljesítmény	P _{nom}	2,015	kW	Az akkumulált hő kézi szabályozása beépített termosztáttal	[nem]
Minimális fűtőteljesítmény (megadott)	P _{min}	0	kW	Az akkumulált hő kézi szabályozása a helyiség hőmérséklete és/vagy a külső hőmérséklet függvényében	[nem]
Maximális állandó fűtőteljesítmény	P _{max}	2,015	kW	Az akkumulált hő elektronikus szabályozása a helyiség hőmérséklete és/vagy a külső hőmérséklet függvényében	[nem]
Kiegészítő áramfogyasztás			Hőkimenet ventilátor segítségével		[nem]
Névleges fűtőteljesítmény mellett	el _{max}	0	kW	A hőkimenet / hőszabályozás típusa a helyiségben (válasszon egyet)	
Minimális fűtőteljesítmény mellett	el _{min}	0	kW	Egyfokos hőkimenet hőszabályozás nélküli helyiségben	[nem]
Készenléti módban	e _{SB}	0	kW	Két vagy több kézzel beállított fok hőszabályozás nélküli helyiségben	[nem]
				Mechanikus termosztáttal történő hőszabályozás a helyiségben	[igen]
				Elektronikus hőszabályozással a helyiségben	[nem]
				Elektronikus hőszabályozás a helyiségben napi időzítővel	[nem]
				Elektronikus hőszabályozás a helyiségben heti időzítővel	[nem]
				Egyéb szabályozási lehetőségek (több opcióból lehet választani)	
				Hőszabályozás a helyiségben személy jelenlétének érzékelésével	[nem]
				Hőszabályozás a helyiségben nyitott ablak érzékelésével	[nem]
				Távszabályozás lehetőségével	[nem]
				Adaptív bekapcsolás lehetőségével	[nem]
				Az üzemidő korlátozásával	[nem]
				Infravörös érzékelővel	[nem]
Kapcsolati adatok:	Jindrich Valenta - Concept Vysokomytska 1800 565 01 Chocen, CZECH REPUBLIC				
Megjegyzés:	Az elektromos helyi fűtőtestek fűtésének mért szezonális energetikai hatékonysága η _s nem lehet rosszabb, mint az egység névleges fűtőteljesítménye melletti deklarált érték.				
Valamennyi helyi fűtőtest szezonális energetikai hatékonysága a kereskedelmiek kivételével, η _s (%)					36

Pateicība

Pateicamies par šīs "Concept" ierīces iegādi. Ceram, ka būsiet apmierināti ar šo izstrādājumu visu tā kalpošanas laiku. Pirms lietošanas rūpīgi izlasiet šo lietošanas instrukciju un uzglabāiet to drošā vietā, lai nepieciešamības gadījumā varētu pārlasīt. Nodrošiniet, lai arī citi cilvēki, kuri izmantos šo ierīci, pirms šīs ierīces lietošanas būtu iepazinušies ar norādījumiem.

Tehniskie dati	
Spriegums	220 ~ 240 V 50/60 Hz
Jauda	1830–2200 W

SVARĪGA INFORMĀCIJA

Pirms pievienošanas elektrotīklam vizuāli pārbaudiet, vai ierīcei nav defektu un vai pārvadāšanas laikā tā nav tikusi sabojāta.

SVARĪGI DROŠĪBAS NORĀDĪJUMI

- Pārliecinieties, ka elektrotīkla spriegums atbilst tam spriegumam, kas ir minēts uz izstrādājuma tehnisko pamatdatu plāksnītes. Nepievienojiet ierīci kontaktrozetes sadalītājiem un pagarinātājiem.
- Neizmantojiet ierīci ar programmu iestatīšanu, taimeru vai citiem komponentiem, kas automātiski ieslēdz un izslēdz ierīci, jo gadījumā, ja ierīce tiktu pārsegta vai novietota nepareizi, varētu izcelties ugunsgrēks.
- Novietojiet ierīci tikai uz stabilas un siltumizturīgas virsmas drošā attālumā no citiem siltuma avotiem.
- Neatstājiet ierīci bez uzraudzības, kad tā ir ieslēgta vai pat tikai pievienota kontaktligzdai.
- Pievienojot ierīci elektrotīkla kontaktligzdai un atvienojot no tās, funkciju izvēles slēdzim jābūt izslēgtam (OFF/0).
- Atvienojot ierīci no elektrotīkla, nekad neraujiet elektrības vadu. Satveriet kontaktdakšu un atvienojiet to, viegli pavelkot.
- Ierīci nedrīkst novietot tieši zem elektrības kontaktligzdas.
- Ierīce jānovieto tā, lai kontaktdakša vienmēr būtu pieejama.
- Ievērojiet drošu attālumu: ierīces jābūt vismaz 100 cm attālumā no viegli uzliesmojošiem materiāliem, piemēram, mēbelēm, aizkariem, segām, papīra, apģērba u. tml.
- Neizmantojiet ierīci telpās, kas ir mazākas par 4 m².

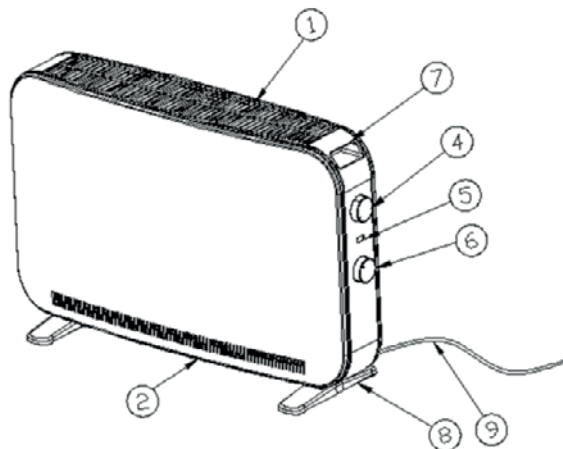
- Neko nenovietojiet gaisa ieplūdes un izplūdes režģu tuvumā (vismaz 100 cm ierīces priekšā un 50 cm tās aizmugurē). **Uzmanību!** Izplūdes režģis ierīces darbības laikā pārsniedz 80 °C temperatūru. Nepieskarieties tam! Pastāv apdedzināšanās risks.
- Nepārnēsājiet ieslēgtu ierīci vai, kamēr tā ir karsta.
- Nepieskarieties karstai virsmai. Izmantojiet rokturus un pogas.
- Neļaujiet ar ierīci darboties bērniem vai personām bez attiecīgām iemaņām. Izmantojiet to bērniem nepieejamā vietā.
- Personām ar ierobežotām kustību spējām, ierobežotu maņu uztveri, nepietiekamām gara spējām vai cilvēkiem, kas nepārzina pareizu tās izmantošanu, šī ierīce jāizmanto tikai atbildīgas, ziņošanas personas uzraudzībā.
- Ja ierīces izmantošanas laikā tuvumā ir bērni, ievērojiet papildu piesardzību.
- Neļaujiet izmantot ierīci kā rotaļlietu.
- Nepārklājiet ierīci! Pastāv pārkaršanas risks. Neizmantojiet to veļas žāvēšanai!
- Neko neuzkariet uz ierīces un nenovietojiet tās priekšā.
- Lietojiet šo ierīci tikai tā, kā izklāstīts šajā lietošanas instrukcijā.
- Ierīci drīkst izmantot tikai vertikālā stāvoklī.
- Nelietojiet ierīci dušas, vannas, izlietnes vai peldbaseina tuvumā.
- Neizmantojiet ierīci vietā, kur atrodas sprādzienbīstamas gāzes vai viegli uzliesmojošas vielas (šķidumi, tvaiki, līmes utt.).
- **Pirms tīrīšanas un turpmākas izmantošanas izslēdziet ierīci, atvienojiet elektrības vadu no kontaktligzdas un ļaujiet ierīcei atdzist.**
- Uzturiet ierīci tīru, nepieļaujiet svešķermeņu nokļūšanu režģa spraugās. Tas varētu izraisīt īssavienojumu, sabojāt ierīci vai izraisīt ugunsgrēku.
- Ierīces tīrīšanai neizmantojiet abrazīvas vai ķīmiski agresīvas vielas.
- Neizmantojiet ierīci ar bojātu elektrības vadu vai kontaktdakšu. Lai veiktu bojātu detaļu labošanu vai maiņu, nekavējoties sazinieties ar pilnvaroto servisa apkalpes centru.
- Nelietojiet ierīci, ja tā nedarbojas pareizi vai ja tā ir nomesta, bojāta vai pakļauta šķidrumu iedarbībai. Nogādājiet ierīci pārbaudīšanai un labošanai pilnvarotā servisa apkalpes centrā.
- Šī ierīce nav paredzēta lietošanai ārpus telpām.

- Ierīce ir paredzēta tikai mājāsaimniecības vajadzībām. Tā nav paredzēta ekspluatācijai komercnolūkos.
- Nepieskarieties ierīcei ar mitrām vai slapjām rokām.
- **Nepieļaujiet elektrības vada, kontaktdakšas vai ierīces nokļūšanu ūdenī vai citā šķidrumā.**
- **Ierīci nedrīkst izmantot transportlīdzekļos.**
- Ir aizliegts labot ierīci patstāvīgi. Sazinieties ar pilnvaroto servisa centru.
- Bērni vecumā no 8 gadiem un vecāki, kā arī personas ar fiziskiem, maņu vai garīgiem traucējumiem vai ar nepietiekamu pieredzi un zināšanām drīkst izmantot šo ierīci, ja viņi atrodas citu cilvēku uzraudzībā vai arī ir instruēti par ierīces izmantošanu drošā veidā, kā arī izprot iespējamo bīstamību. Lietotāja veikto ierīces tīrīšanu un apkopi nedrīkst veikt bērni, kas jaunāki par 8 gadiem un neatrodas pieaugušo uzraudzībā. Bērni, kas ir jaunāki par 8 gadiem, nedrīkst atrasties ierīces un tās vada tuvumā. Neļaujiet bērniem rotaļāties ar šo ierīci.
- Bērni līdz 3 gadu vecumam drīkst piekļūt ierīcei, tikai atrodoties nepārtrauktā uzraudzībā.
- UZMANĪBU! Dažas šīs ierīces daļas var būt ļoti karstas un izraisīt apdegumus. Īpaša uzmanība jāievēro neaizsargātu personu vai bērnu klātbūtnē.
- Bērni vecumā no 3 gadiem un jaunāki par 8 gadu vecumu drīkst ieslēgt un izslēgt ierīci tikai tad, ja ierīce atrodas tai paredzētajā vietā vai arī ja tā ir uzstādīta normālajā darba pozīcijā, un ja viņi atrodas vecāku uzraudzībā vai arī ir saņēmuši norādījumus, kā droši lietot ierīci, un apzinās ar to saistītos riskus. Bērni vecumā no 3 gadiem un jaunāki par 8 gadu vecumam nedrīkst pievienot ierīci elektrotīkla kontaktligzdai, kā arī tīrīt ierīci vai veikt tās apkopi.
- Šī ierīce ir paredzēta lietošanai tikai labi izolētās telpās un vai neregulārai izmantošanai.

Ražotāja norādījumu neievērošanas dēļ var tikt atteikts garantijas remonts.

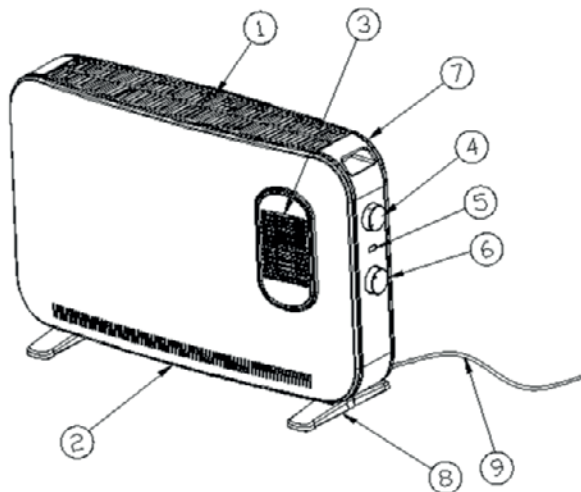
IERĪCES APRAKSTS – KS3020

1. Gaisa izplūdes režģis
2. Gaisa ieplūdes režģis
3. –
4. Termostata pārslēgs
5. Termostata pārslēgšanas signāllampīņa
6. Jaudas pakāpju slēdzis
7. Pārnēsāšanas rokturis
8. Ierīces balsti
9. Strāvas vads



IERĪCES APRAKSTS – KS3030

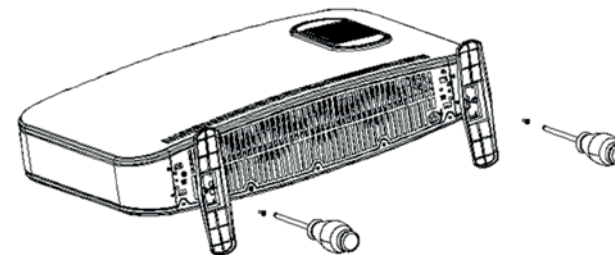
1. Gaisa izplūdes režģis
2. Gaisa ieplūdes režģis
3. Priekšējais gaisa izplūdes režģis
4. Termostata pārslēgs
5. Termostata pārslēgšanas signāllampīņa
6. Jaudas pakāpju slēdzis
7. Pārnēsāšanas rokturis
8. Ierīces balsti
9. Strāvas vads



MONTĀŽA

Ierīci nedrīkst darbināt bez pareizi uzstādītiem balstiem.

Pievienojiet konvekcijas sildītāja korpusam balstus un nostipriniet tos ar komplektā esošajām skrūvēm.



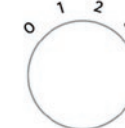
LIETOŠANAS INSTRUKCIJA – KS3020

- Novietojiet ierīci uz stabilas virsmas vai grīdas, lai novērstu tās apgāšanos.
- Atritiniet visu komplektā iekļauto strāvas vadu.
- Pievienojiet ierīces kontaktdakšu elektrotīklam.
- Ar slēdzi (6) izvēlieties vajadzīgo jaudu **1** – 800 W, **2** – 1200 W vai **3** – 2000 W (ieslēdzot/izslēdzot termostatu, atskanēs klikšķis).
- Jūs varat iestatīt vēlamu temperatūru telpā ar termostata pārslēgu (4). Ieslēgtas sildīšanas funkcijas 800, 1200 vai 2000 W gadījumā ierīce pārmaiņus ieslēgsies un izslēgsies, lai uzturētu iestatīto temperatūru.

Piezīme: Lai precīzāk iestatītu temperatūru:

Iestatiet termostatu līdz maksimālajai temperatūrai. Sasniedzot vēlamu telpas temperatūru, lēnām pagrieziet termostata pārslēgu pa kreisi, lai samazinātu temperatūras iestatījumus, līdz ierīce pārtrauks sildīšanu (atskanēs klikšķis, norādot, ka termostats ir izslēgts).

- Pēc izmantošanas izslēdziet ierīci un atvienojiet to no elektrotīkla.



LIETOŠANAS INSTRUKCIJA – KS3030

- Novietojiet ierīci uz stabilas virsmas vai grīdas, lai novērstu tās apgāšanos.
- Atritiniet visu komplektā iekļauto strāvas vadu.
- Pievienojiet ierīces kontaktdakšu elektrotīklam.
- Ar slēdzi (6) izvēlieties vajadzīgo jaudu **1** – 1200 W, **2** – 2000 W vai **3-turbo** – 2000 W (ieslēdzot/izslēdzot termostatu, atskanēs klikšķis). Lai ātrāk sasniegtu vēlamu telpas temperatūru, izvēlieties **3-turbo** (2000 W), kas aktivizē priekšējo gaisa izplūdes režģi (3).
- Jūs varat iestatīt vēlamu temperatūru telpā ar termostata pārslēgu (4). Ieslēgtas sildīšanas funkcijas 1200, 2000 vai 2000 W (turbo) gadījumā ierīce pārmaiņus ieslēgsies un izslēgsies, lai uzturētu iestatīto temperatūru.

Piezīme: Lai precīzāk iestatītu temperatūru:

Iestatiet termostatu līdz maksimālajai temperatūrai. Sasniedzot vēlamu telpas temperatūru, lēnām pagrieziet termostata pārslēgu pa kreisi, lai samazinātu temperatūras iestatījumus, līdz ierīce pārtrauks sildīšanu (atskanēs klikšķis, norādot, ka termostats ir izslēgts).

- Pēc izmantošanas izslēdziet ierīci un atvienojiet to no elektrotīkla.

TĪRĪŠANA UN APKOPE

Pirms tīrīšanas vienmēr atvienojiet elektrības vadu no elektrotīkla rozetes.

Pirms apkopes pārliedziet, ka ierīce ir atdzisusi!

Ierīces virsmu drīkst tīrīt tikai ar mitru drāniņu. Neizmantojiet mazgāšanas līdzekļus vai cietus priekšmetus, jo tie var bojāt ierīces virsmu!

Bieži tīriet un pārbaudiet ierīces ieklūdes un izplūdes režģus, lai nodrošinātu normālu ierīces darbību un lai izvairītos no pārkaršanas.

Putekļus, kas sakrājušies ierīcē, var izpūst vai izsūkt ar putekļsūcēju.

Nekad netīriet ierīci tekošā ūdenī, neskalojiet to un nemērciet ūdenī!

TEHNISKĀ APKALPE

Plašāka mēroga apkopes un remontdarbi, kuriem ir nepieciešama iejaukšanās ierīces iekšpusē, jāveic kvalificētam speciālistam vai servisa centram.

VIDES AIZSARDZĪBA

- Nododiet iepakojuma materiālu un vecās ierīces otrreizējai pārstrādei.
- Ierīču kastes var nodot atkritumu šķirošanas punktā.
- Polietilēna (PE) maisiņus nododiet otrreizējai pārstrādei paredzēto materiālu savākšanas punktā.

Ierīces otrreizējā pārstrāde tās kalpošanas laika beigās



Šī ierīce ir marķēta saskaņā ar Eiropas Parlamenta un Padomes Direktīvu 2012/19/ES par elektrisko un elektronisko iekārtu atkritumiem (EEIA). Simbols uz izstrādājuma vai tā iepakojuma norāda, ka šis izstrādājums nepieder sadzīves atkritumiem. Tas jānogādā elektrisko un elektronisko iekārtu otrreizējās pārstrādes savākšanas punktā. Nodrošinot šā izstrādājuma pareizu iznīcināšanu, tiks novērsta nelabvēlīga ietekme uz vidi un cilvēku veselību, ko var izraisīt nepareiza ierīces iznīcināšana. Iznīcināšana jāveic saskaņā ar noteikumiem par atkritumu apstrādi. Lai iegūtu papildu informāciju par šīs ierīces otrreizēju pārstrādi, lūdzu, sazinieties ar vietējās pašvaldības sadzīves atkritumu iznīcināšanas dienestu vai veikal, kurā iegādājāties izstrādājumu.



Šis izstrādājums atbilst visām piemērojamo ES direktīvu pamatprasībām.

Izmaiņas tekstā, konstrukcijā un tehniskajās specifikācijās var tikt veiktas bez iepriekšēja brīdinājuma, un mēs paturam tiesības veikt šīs izmaiņas.

VIETĒJO ELEKTRISKO SILDĪTĀJU DATU TABULA					P
Modeļa identifikators(-i): KS3020, KS3030					
Parametrs	Simbols	Vērtība	Vienība	Parametrs	Vienība
Nominālā siltuma jauda			Temperatūras norādīšanas veidi; tikai elektriskajiem uzkrāšanas sildītājiem (izvēlieties vienu)		
Nominālā siltuma jauda	Pnom	2,015	kW	Uzkrātā siltuma manuāla kontrole ar integrētu termostatu	[nē]
Minimālā apkures jauda (norādītā)	Pmin	0	kW	Uzkrātā siltuma manuāla kontrole saskaņā ar telpas temperatūru un/vai saskaņā ar gaisa temperatūru ārā	[nē]
Maksimālā nepārtrauktā siltuma jauda:	Pmax	2,015	kW	Uzkrātā siltuma elektroniska kontrole saskaņā ar telpas temperatūru un/vai saskaņā ar gaisa temperatūru ārā	[nē]
Elektroenerģijas papildu patēriņš			Siltuma izvade ar ventilatoru		[nē]
Nominālās siltuma jaudas gadījumā	elmax	0	kW	Siltuma izvades/temperatūras kontroles telpā tips (izvēlieties vienu)	
Minimālās siltuma jaudas gadījumā	elmin	0	kW	Vienpakāpes siltuma izvade bez temperatūras kontroles telpā	[nē]
Gaidīšanas režīmā	eISB	0	kW	Divas vai vairākas pakāpes, ko iestata manuāli, bez temperatūras kontroles telpā	[nē]
				Ar temperatūras kontroli telpā, izmantojot mehānisku termostatu	[jā]
				Ar elektronisko temperatūras kontroli telpā	[nē]
				Elektroniskā temperatūras kontrole telpā ar dienas taimeri	[nē]
				Elektroniskā temperatūras kontrole telpā ar nedēļas taimeri	[nē]
				Citas kontroles iespējas (var izvēlēties vairākas iespējas)	
				Temperatūras kontrole telpā, nosakot cilvēku klātbūtni	[nē]
				Temperatūras kontrole telpā, nosakot atvērtu logu esību	[nē]
				Ar tālvadības iespēju	[nē]
				Ar adaptīvas ieslēgšanas iespēju	[nē]
				Ar ierobežotu darbības laiku:	[nē]
				Ar infrasarkanu sensoru	[nē]
Kontaktinformācija	Jindrich Valenta – Concept Vysokomytska 1800 565 01 Chocen, Čehijas Republika				
Piezīme: Elektrisko vietējo telpu sildītāju izmērītā siltumapgādes sezonālā energoefektivitāte nedrīkst būt mazāka par paziņoto ierīces nominālās sildīšanas jaudu.					
Visu vietējo sildītāju, izņemot komerciālo, sezonas energoefektivitāte, ηs (%)					36

Acknowledgements

Thank you for purchasing a Concept product. We wish you much joy with your new appliance every day you use it. Please read the instruction manual carefully before initial use. To refer to this manual any time you need to, we recommend you to keep it in a safe place. And please pass it to any future owner of the appliance.

Technical specifications	
Voltage	220 ~ 240 V 50/60 Hz
Input	1830-2200 W

IMPORTANT

Before connecting to the mains, make a visual check to ensure that the unit is intact and that no damage occurred during transport.

IMPORTANT SAFETY PRECAUTIONS

- Make sure the mains voltage corresponds to the values on the rating plate of the product. Do not connect the appliance to the distribution sockets and extension leads.
- Do not use this appliance with a program, timer, or any other component that automatically switches the appliance on, because a fire may occur if the appliance is covered or incorrectly placed.
- Only place the appliance on a stable and heat-resistant surface away from other heat sources.
- Do not leave the appliance unattended when it is switched on or connected to the mains.
- When connecting and disconnecting the appliance from the electrical outlet, the function selector must be in position OFF (or 0).
- When disconnecting the unit from the wall outlet, never pull the power cord, grasp the plug end and disconnect it by removing it from the receptacle.
- The appliance must not be placed directly under the electrical socket.
- The appliance must be positioned so that its plug is always accessible.
- Observe the safe distance of the appliance at least 100 cm from flammable materials such as furniture, curtains, blankets, paper, clothing, etc.
- Do not use the appliance in rooms of area of less than 4 m².

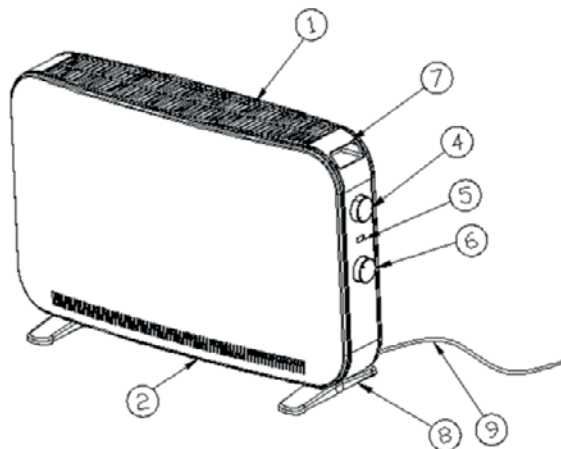
- Leave the air inlet and outlet grids free (at least 100 cm in front of and 50 cm behind the appliance). **Caution!** The outlet grid reaches a temperature above 80 °C during operation. Do not touch it, there is a risk of burns.
- Do not carry the appliance when it is switched on or if it is hot.
- Do not touch the hot surface. Use handles and buttons.
- Do not allow children or unauthorized people to handle the appliance, use it out of their reach.
- Persons with reduced mobility, reduced sensory perception, mental disadvantage or persons not familiar with the operation must use the appliance only under the supervision of responsible person, who is familiar with the instructions.
- Care should be taken when using the appliance near children.
- Do not use the appliance as a toy.
- Do not cover the appliance, there is a risk of overheating. Do not use it to dry the laundry.
- Do not put anything on the appliance or place anything in front of it.
- Do not use the appliance in any other way than as described in this manual.
- The appliance must be always used only in the upright position.
- Do not use the appliance near shower, bathtub, sink or pool.
- Do not use the appliance in an environment where there are explosive gases and flammable substances (solvents, varnishes, adhesives, etc.).
- **Before cleaning and after use of the appliance, switch the appliance off, disconnect it from the mains and allow it to cool down.**
- Keep the appliance clean, do not allow foreign objects to into the grid openings. It could cause short circuit, damage to the appliance or cause fire.
- Do not use coarse and chemically aggressive substances to clean the appliance.
- Do not use the appliance with a damaged cord or plug and have it repaired immediately by an authorized service centre.
- Do not use the appliance if it is not working properly, has been dropped, damaged or immersed in liquid. Have it checked and repaired by an authorized service centre.
- Do not use the appliance outdoors.
- The appliance is only suitable for home use and is not intended for commercial use.

- Do not touch the appliance with wet hands.
- **Do not immerse the power cord, plug or appliance in water or any other liquid.**
- **The appliance must not be used in vehicles.**
- Do not repair the appliance yourself. Contact an authorized service centre.
- This appliance can be used by children aged from 8 years and above and persons with reduced physical, sensory or mental capabilities or lack of experience and knowledge if they have been given supervision or instruction concerning the use of the appliance in a safe way and understand the hazards involved. Cleaning and maintenance performed by the user must not be carried out by children unless they are 8 years old and under supervision. Children aged under 8 years of age must be kept away from the appliance and its power cord. Do not let children play with the appliance.
- Children aged under 3 years of age must be prevented from accessing the appliance unless they are permanently supervised.
- **WARNING:** Some parts of this product can be very hot and cause burns. Take special care in the presence of vulnerable persons or children.
- Children from the age of 3 and under 8 may switch the appliance on or off only if the appliance is in its place or installed in its normal operating position and they are supervised or instructed how to use the appliance safely and they understand the risks that are associated with it. Children from the age of 3 and under 8 may not connect, regulate or clean the appliance, or perform maintenance by the user.
- This product is only suitable for well-insulated rooms or occasional use.

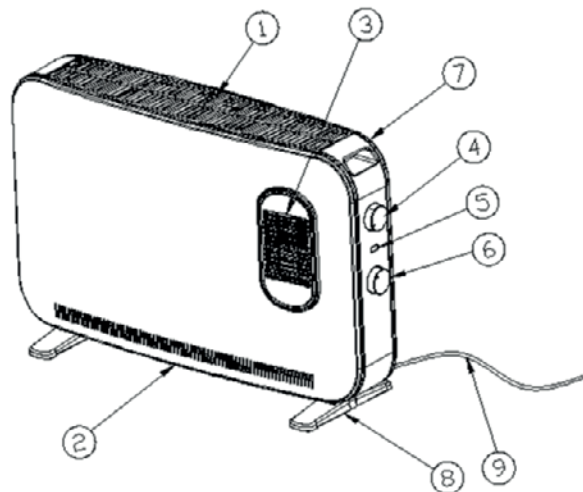
Damages from failure to follow the manufacturer's instructions are not covered by the warranty.

PRODUCT DESCRIPTION – KS3020

1. Air outlet grid
2. Air inlet grid
3. –
4. Thermostat controller
5. Thermostat switch indicator
6. Power switch
7. Carrying handle
8. Appliance feet
9. Power cord

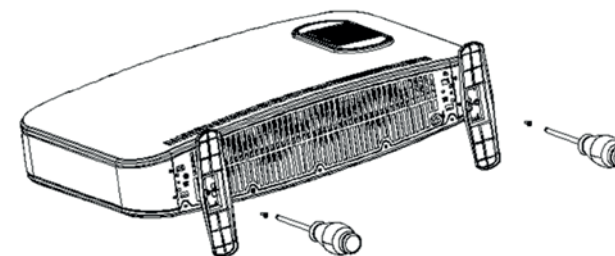
**PRODUCT DESCRIPTION – KS3030**

1. Air outlet grid
2. Air inlet grid
3. Front air outlet grid
4. Thermostat controller
5. Thermostat switch indicator
6. Power switch
7. Carrying handle
8. Appliance feet
9. Power cord

**ASSEMBLY**

The appliance must not be operated without properly installed feet.

Place the feet on the convector body and fasten them with the screws provided.

**USER'S MANUAL – KS3020**

- Place the appliance on a stable surface or floor to prevent it from tipping over.
- Unfold the power cord completely.
- Connect the appliance plug to the mains.
- Use the switch (6) to select the desired power **1** – 800 W, **2** – 1200 W or **3** – 2000 W (you will hear a click when you turn the thermostat on/off).
- With the thermostat button (4) you can set the desired room temperature. When the heating function is set to 800, 1200 or 2000 W, the appliance will switch on and off alternately to maintain the selected temperature.

Note: For more accurate temperature settings, follow these steps:

Set the thermostat to maximum temperature. When you reach the desired room temperature, turn the thermostat button slowly to the left to lower the temperature until the appliance stops heating (you will hear a click indicating that the thermostat is off).

- Switch the appliance off and disconnect it from the mains after use.

**USER'S MANUAL – KS3030**

- Place the appliance on a stable surface or floor to prevent it from tipping over.
- Unfold the power cord completely.
- Connect the appliance plug to the mains.
- Use the switch (6) to select the desired power **1** – 1200 W, **2** – 2000 W or **3-turbo** – 2000 W (you will hear a click when you turn the thermostat on/off). To achieve the desired room temperature faster, select the **3-turbo mode** – 2000 W, at which the front air outlet grid (3) is activated.
- With the thermostat button (4) you can set the desired room temperature. When the heating function is set to 1200, 2000 or 2000 W (turbo), the appliance will switch on and off alternately to maintain the selected temperature.

Note: For more accurate temperature settings, follow these steps:

Set the thermostat to maximum temperature. When you reach the desired room temperature, turn the thermostat button slowly to the left to lower the temperature until the appliance stops heating (you will hear a click indicating that the thermostat is off).

- Switch the appliance off and disconnect it from the mains after use.

CLEANING AND MAINTENANCE

Before cleaning the appliance always unplug the power cord from the electrical outlet!

Make sure the appliance has cooled before handling it.

To clean the surface of the appliance, use only a damp cloth, no detergents or hard objects, as they can damage the surface of the appliance!

Clean and inspect the inlet and outlet grids of the appliance frequently to ensure good operation of the appliance and to prevent overheating.

The dust in the appliance can be blown or vacuumed.

Never clean the appliance under running water, do not rinse it or immerse it in water!

SERVICE CENTRE

Extensive maintenance or repair, which requires access to internal parts of the product, has to be performed by a qualified specialist or the service centre.

ENVIRONMENTAL CONCERNS

- Packaging materials and old appliances should be recycled.
- Packaging materials may be disposed of as sorted waste.
- Dispose the plastic bags made of polyethylene (PE) of as sorted waste.

Recycling of the appliance at the end of its lifespan:



This appliance is labelled in accordance with European Directive 2012/19/EU concerning used electrical and electronic appliances (waste electrical and electronic equipment - WEEE). The symbol on the product or on its packaging indicates that this product may not be treated as household waste. Instead it should be taken to the appropriate collection point for the recycling of electrical and electronic equipment. By ensuring this product is disposed of correctly, you will help prevent potential negative consequences for the environment and human health, which could otherwise be caused by inappropriate waste handling of this product. The disposal of such material has to be done according to the recycling regulations. For more detailed information about recycling of this product, please contact your local council, your household waste disposal service or the shop where you purchased the appliance.



The product meets all the necessary requirements of the EU directives applicable to the specific product.

Changes in text, design, and technical specifications are subject to change without prior notice and we reserve the right to change them.

TABLE OF LOCAL ELECTRIC HEATER DATA					P
Model identification no.: KS3020, KS3030					
Parameter	Symbol	Value	Unit	Parameter	Unit
Rated heat output			Temperature entering methods, only for electric storage heaters (select one)		
Rated heat output	Pnom	2.015	kW	Manual regulation of accumulated heat with integrated thermostat	[no]
Minimum heating capacity (indicated)	Pmin	0	kW	Manual regulation of accumulated heat according to room temperature and / or outdoor temperature	[no]
Maximum continuous heating power	Pmax	2.015	kW	Electronic regulation of accumulated heat according to room temperature and / or outdoor temperature	[no]
Additional electricity consumption			Heat output with fan		[no]
At rated heating output	elmax	0	kW	Type of heat output / room temperature control (select one)	
With minimum heat output	elmin	0	kW	Single mode heat output without room temperature control	[no]
In standby mode	eISB	0	kW	Two or more modes set manually, without room temperature control	[no]
				With room temperature control by mechanical thermostat	[yes]
				With electronic room temperature control	[no]
				Electronic temperature room control with daily timer	[no]
				Electronic temperature room control with weekly timer	[no]
				More control options (multiple choices)	
				Room temperature control with person presence detection	[no]
				Room temperature control with open window detection	[no]
				With remote control	[no]
				With adaptive on/off mode	[no]
				With reduced operating hours	[no]
				With infrared sensor	[no]
Contact:	Jindrich Valenta - Concept Vysokomytska 1800 565 01 Chocen, CZECH REPUBLIC				
Note:	The measured seasonal energy efficiency of heating of local electric heaters (η_s) shall not be lower than the declared value at the nominal heating capacity of the unit.				
Seasonal energy efficiency of all local heaters except commercial, η_s (%)					36

Danksagung

Vielen Dank, dass Sie ein Produkt der Marke Concept eingekauft haben. Wir wünschen Ihnen, dass Sie mit unserem Produkt über seine gesamte Gebrauchsdauer zufrieden sein werden.

Lesen Sie sich vor dem ersten Gebrauch die ganze Bedienungsanleitung sorgfältig durch und bewahren Sie diese dann auf. Stellen Sie sicher, dass auch andere Personen, die dieses Produkt behandelnd werden, sich mit dieser Gebrauchsanweisung vertraut machen.

Technische Parameter	
Spannung	220 ~ 240 V 50/60 Hz
Leistungsbedarf	1830-2200 W

WICHTIG

Vor dem Anschluss an das Stromnetz sichern Sie durch eine Sichtkontrolle, ob die Einheit unversehrt ist und ob es während des Transports zu irgendwelcher Beschädigung nicht gekommen ist.

WICHTIGE SICHERHEITSHINWEISE

- Überprüfen Sie, ob die Anschlussspannung den Werten auf dem Typenschild des Produkts entspricht. Schalten Sie das Elektrogerät in die Abzweigsteckdosen und Verlängerungsleitungen nicht ein.
- Benutzen Sie dieses Elektrogerät mit keinem Programm, keinem Zeitschalter und mit keinem anderen Bestandteil, der das Elektrogerät automatisch schaltet, weil es, wenn das Elektrogerät verdeckt oder unrichtig angebracht ist, zur Entstehung eines Brands kommen kann.
- Bringen Sie das Gerät nur auf einer stabilen und hitzebeständigen Oberfläche nicht in der Nähe anderer Wärmequellen an.
- Lassen Sie das Gerät nicht ohne Aufsicht, wenn es eingeschaltet, beziehungsweise in die Stromsteckdose angeschlossen ist.
- Beim Anschluss in die Steckdose und beim Trennen des Geräts von dem Stromnetz muss der Wahlschalter der Funktionen in der Position OFF (0/ausgeschaltet) sein
- Zum Trennen des Gerätes von der Steckdose nie am Zuleitungskabel ziehen, sondern den Stecker greifen und aus der Steckdose durch das Ziehen trennen.
- Das Elektrogerät darf nicht direkt unter die Stromsteckdose angebracht werden.
- Das Elektrogerät muss so angebracht werden, dass sein Stecker immer zugänglich ist.

- Halten Sie den sicheren Abstand des Elektrogeräts von mindestens 100 cm von den brennbaren Materialien ein, wie Möbel, Gardinen, Vorhänge, Decken, Papier, Bekleidung u. ä. sind.
- Benutzen Sie das Elektrogerät nicht in den Räumen mit der Fläche von weniger als 4 m².
- Lassen Sie die Gitter für den Lufteintritt und den Luftaustritt frei (mindestens 100 cm vor und 50 cm hinter dem Elektrogerät). **Vorsicht!** Das Austrittsgitter erreicht bei dem Betrieb die Temperatur von mehr als 80 °C. Berühren Sie es nicht, es droht die Verbrennungsgefahr.
- Übertragen Sie das Elektrogerät nicht, wenn es eingeschaltet oder heiß ist.
- Berühren Sie die heiße Oberfläche nicht. Benutzen Sie Handgriffe und Drucktasten.
- Gestatten Sie den Kindern und Unmündigen nicht, mit dem Gerät zu manipulieren, nutzen Sie es außerhalb ihrer Reichweite.
- Personen mit der erniedrigten Bewegungsfähigkeit, mit der erniedrigten Sinneswahrnehmung, mit der ungenügenden psychischen Fähigkeit oder Personen, die mit der Bedienung nicht anvertraut sind, müssen das Gerät nur unter der Aufsicht einer verantwortlichen und mit der Bedienung anvertrauten Person nutzen.
- Verwenden Sie das Gerät nur mit großer Vorsicht in der Nähe von Kindern.
- Erlauben Sie nicht, dass das Elektrogerät als Spielzeug verwendet wird.
- Verdecken Sie das Elektrogerät nicht, es droht die Gefahr der Überhitzung! Benutzen Sie es nicht zum Wäschetrocknen.
- Hängen Sie an das Elektrogerät nichts auf und stellen Sie unter das Elektrogerät nichts.
- Benutzen Sie das Elektrogerät nicht anders, als es in dieser Anleitung beschrieben ist.
- Das Gerät muss immer nur in aufrechter Stellung verwendet werden.
- Benutzen Sie das Gerät in der Nähe der Dusche, der Badewanne, des Waschbeckens oder des Bassins nicht.
- Benutzen Sie das Elektrogerät in dem Umfeld mit dem Vorkommen der explosiven Gase und entzündbaren Stoffe (Lösemittel, Lacke, Klebstoffe usw.) nicht.
- **Schalten Sie das Gerät vor der Reinigung und nach dem Gebrauch aus, schalten Sie es von der Stromsteckdose ab und lassen Sie es abkühlen.**

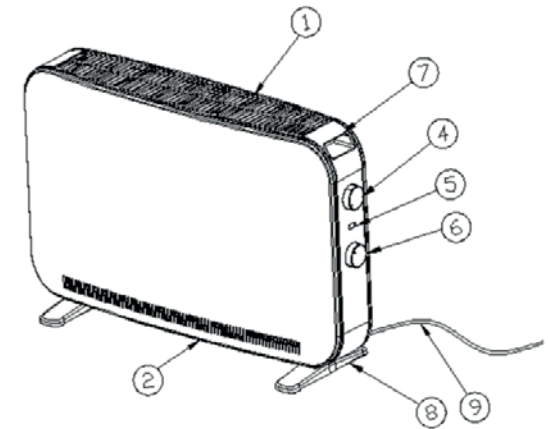
- Das Gerät sauber halten, nicht gestatten, dass in die Öffnungen der Gitter fremde Gegenstände eindringen. Sie könnten den Kurzschluss verursachen, das Elektrogerät beschädigen oder den Brand verursachen.
- Zur Reinigung des Geräts keine groben und chemisch aggressiven Stoffe nutzen.
- Das Gerät mit dem beschädigten Zuleitungskabel oder Stecker nicht nutzen. Den Mangel von dem autorisierten Service unverzüglich beseitigen.
- Das Gerät nicht nutzen, wenn es nicht richtig arbeitet, wenn es gefallen ist oder wenn es in die Flüssigkeit eingetunkt wurde. Lassen Sie es vom autorisierten Service überprüfen und reparieren.
- Benutzen Sie das Gerät nicht draußen.
- Das Gerät ist nur für den Gebrauch im Haushalt geeignet, es ist nicht für kommerzielle Zwecke bestimmt.
- Berühren Sie das Gerät nicht mit feuchten oder nassen Händen.
- **Tauchen Sie das Zuleitungskabel, den Stecker oder das Gerät nicht in Wasser oder andere Flüssigkeit.**
- **Das Elektrogerät darf in den Verkehrsmitteln nicht genutzt werden.**
- Reparieren Sie das Gerät nicht selbst. Wenden Sie sich an einen autorisierten Reparaturservice.
- Dieses Gerät können Kinder ab dem 8. Lebensjahr und Personen mit den erniedrigten physischen oder mentalen Fähigkeiten oder mit den ungenügenden Erfahrungen und Kenntnissen dann nutzen, wenn sie unter der Aufsicht stehen oder wenn sie über das Nutzen des Geräts auf eine sichere Weise belehrt wurden und wenn sie die eventuellen Gefahren verstehen. Die von dem Benutzer durchgeführte Reinigung und Wartung dürfen keine Kinder durchführen, wenn sie nicht älter als 8 Jahre und unter keiner Aufsicht sind. Kinder bis zum 8. Lebensjahr müssen außerhalb der Reichweite des Geräts und dessen Zuleitung gehalten werden. Kinder dürfen mit dem Gerät nicht spielen.
- Die Kinder bis zum 3. Lebensjahr muss man am Zutritt zum Gerät hindern, wenn sie unter der dauerhaften Aufsicht nicht stehen.
- **WARNUNG:** Einige Teile dieses Produkts können sehr heiß sein und Verbrennungen verursachen. Seien Sie in der Anwesenheit einer verletzbaren Person oder der Kinder besonders vorsichtig.

- Kinder im Alter ab dem 3. Lebensjahr und bis zum 8. Lebensjahr können das Elektrogerät nur unter der Voraussetzung einschalten oder ausschalten, wenn das Elektrogerät auf seinem Platz ist oder wenn es in die Normalbetriebsposition installiert ist und wenn sie unter der Aufsicht stehen oder wenn sie die Hinweise bekommen haben, wie das Elektrogerät sicher zu benutzen ist, und wenn die Risiken verstehen, die damit verbunden sind. Kinder im Alter ab dem 3. Lebensjahr und bis zum 8. Lebensjahr dürfen das Elektrogerät an die Steckdose nicht anschließen, es regulieren oder reinigen oder die Wartung vom Nutzer durchführen.
- Dieses Elektrogerät ist nur für gut isolierte Räume oder Gelegenheitsnutzung geeignet.

Bei der Nichteinhaltung der Anweisungen des Herstellers kann eine eventuelle Reparatur nicht als Gewährleistungsreparatur anerkannt werden.

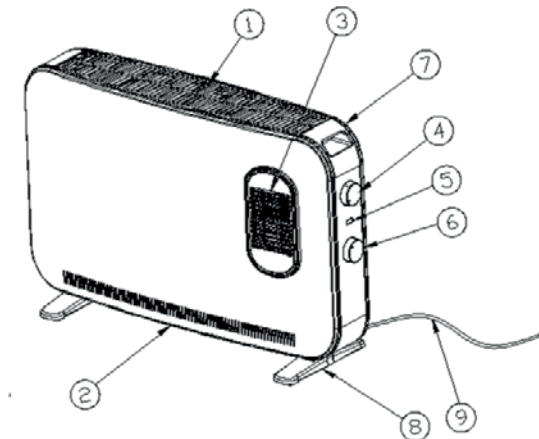
BESCHREIBUNG DES PRODUKTS – KS3020

1. Gitter für den Luftaustritt
2. Gitter für den Lufteintritt
3. –
4. Regler des Thermostats
5. Kontrolllampe der Schaltung des Thermostats
6. Leistungsumschalter
7. Halter für die Übertragung
8. FüÙe des Elektrogeräts
9. Anschlusskabel



BESCHREIBUNG DES PRODUKTS – KS3030

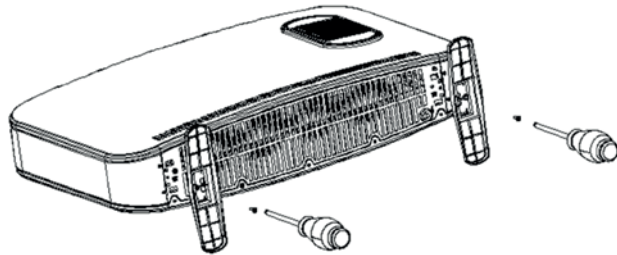
1. Gitter für den Luftaustritt
2. Gitter für den Lufteintritt
3. Vorderes Gitter für den Luftaustritt
4. Regler des Thermostats
5. Kontrolllampe der Schaltung des Thermostats
6. Leistungsumschalter
7. Halter für die Übertragung
8. FüÙe des Elektrogeräts
9. Anschlusskabel



MONTAGE

Das Elektrogerät darf ohne ordentlich eingebaute FüÙe nicht betrieben werden.

Legen Sie die FüÙe auf den Körper des Konvektors an und befestigen Sie sie mit Hilfe der mitgelieferten Schrauben.

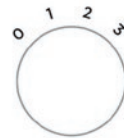


BEDIENUNGSANLEITUNG - KS3020

- Bringen Sie das Elektrogerät auf eine stabile Unterlage oder auf den Fußboden an, damit es zu dessen Umkippen nicht kommen kann.
- Rollen Sie das Anschlusskabel vollständig aus.
- Schließen Sie den Stecker des Elektrogeräts an das Stromnetz an.
- Durch den Umschalter (6) wählen Sie die erforderliche Leistung **1** – 800 W, **2** – 1200 W oder **3** – 2000 W aus (beim Einschalten/Ausschalten des Thermostats hören Sie einen Knips).
- Mittels des Reglers des Thermostats (4) können Sie die erforderliche Temperatur im Raum einstellen. Bei der eingeschalteten Funktion der Heizung 800, 1200 oder 2000 W wird das Elektrogerät wechselweise eingeschaltet und ausgeschaltet werden und dadurch wird es die ausgewählte Temperatur aufrechterhalten.

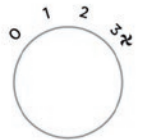
Anm.: Eine präzisere Einstellung der Temperatur erreichen Sie in der folgenden Weise: Stellen Sie den Thermostat auf die maximale Temperatur ein. Wenn Sie die erforderliche Temperatur im Raum erreichen, drehen Sie mit dem Regler des Thermostats langsam in Richtung nach links auf die niedrigere Einstellung der Temperatur, bis das Elektrogerät aufhört zu heizen (Sie hören einen Knips, der das Ausschalten des Thermostats signalisiert).

- Nach der Benutzung schalten Sie das Elektrogerät aus und trennen Sie es vom Stromnetz ab.



BEDIENUNGSANLEITUNG - KS3030

- Bringen Sie das Elektrogerät auf eine stabile Unterlage oder auf den Fußboden an, damit es zu dessen Umkippen nicht kommen kann.
 - Rollen Sie das Anschlusskabel vollständig aus.
 - Schließen Sie den Stecker des Elektrogeräts an das Stromnetz an.
 - Durch den Umschalter (6) wählen Sie die erforderliche Leistung **1** – 1200 W, **2** – 2000 W oder **3-Turbo** – 2000 W aus (beim Einschalten/Ausschalten des Thermostats hören Sie einen Knips). Zur schnelleren Erreichung der erforderlichen Temperatur im Raum wählen Sie den Modus **3-Turbo** – 2000 W aus, bei dem das vordere Gitter den Luftaustritt (3) aktiviert wird.
 - Mittels des Reglers des Thermostats (4) können Sie die erforderliche Temperatur im Raum einstellen. Bei der eingeschalteten Funktion der Heizung 1200, 2000 oder 2000 W (Turbo) wird das Elektrogerät wechselweise eingeschaltet und ausgeschaltet werden und dadurch wird es die ausgewählte Temperatur aufrechterhalten.
- Anm.:** Eine präzisere Einstellung der Temperatur erreichen Sie in der folgenden Weise: Stellen Sie den Thermostat auf die maximale Temperatur ein. Wenn Sie die erforderliche Temperatur im Raum erreichen, drehen Sie mit dem Regler des Thermostats langsam in Richtung nach links auf die niedrigere Einstellung der Temperatur, bis das Elektrogerät aufhört zu heizen (Sie hören einen Knips, der das Ausschalten des Thermostats signalisiert).
- Nach der Benutzung schalten Sie das Elektrogerät aus und trennen Sie es vom Stromnetz ab.



REINIGUNG UND WARTUNG

Vor der Reinigung ziehen Sie das Anschlusskabel von der Stromsteckdose aus.

Vor der Manipulierung vergewissern Sie sich, dass das Elektrogerät schon abgekühlt wurde.

Zur Reinigung der Oberfläche des Elektrogeräts nutzen Sie nur ein feuchtes Tuch, keine Reinigungsmittel und keine harten Gegenstände, weil sie die Oberfläche des Elektrogeräts beschädigen können!

Reinigen Sie und überprüfen Sie die Eingangs- und Ausgangsgitter des Elektrogeräts häufig, dass die gute Funktion des Elektrogeräts gesichert ist und dass sie seine Überhitzung verhindern.

Der im Elektrogerät abgesetzte Staub kann abgeblasen oder mit dem Staubsauger abgesaugt werden.

Reinigen Sie das Elektrogerät niemals unter dem fließenden Wasser, spülen Sie es nicht und tauchen Sie es ins Wasser nicht ein!

SERVICE

Eine umfangreiche Wartung oder Reparatur, die einen Eingriff in die inneren Teile des Gerätes erfordert, ist durch einen qualifizierten Fachmann oder Service durchzuführen.

UMWELTSCHUTZ

- Bevorzugen Sie das Recyceln von Verpackungen und Altgeräten.
- Der Gerätekarton kann als sortiertes Altmaterial entsorgt werden.
- Die Polyäthylentüten (PE) geben Sie zum Recyceln des Sammelmaterials ab.

Recycling des Gerätes am Ende seiner Lebensdauer:



Dieses Gerät ist im Einklang mit der Europäischen Richtlinie 2012/19/EU über Elektro- und Elektronik-Altgeräte (WEEE) gekennzeichnet. Das Symbol am Produkt oder an dessen Verpackung gibt an, dass dieses Produkt nicht in den Haushaltsabfall gehört. Es ist auf eine Sammelstelle zum Recyceln der elektrischen und elektronischen Anlagen zu bringen. Durch die Sicherstellung der korrekten Entsorgung dieses Produktes helfen Sie, negative Konsequenzen für die Umwelt und die Gesundheit der Menschen zu verhindern, die durch die unsachgemäße Entsorgung dieses Produktes verursacht würden. Die Entsorgung muss im Einklang mit den Vorschriften für die Abfallbehandlung durchgeführt werden. Ausführlichere Informationen zum Recycling dieses Produktes erhalten Sie bei der zuständigen örtlichen Behörde, dem Dienst für Entsorgung von Haushaltsabfall oder in dem Geschäft, in dem Sie das Produkt gekauft haben.



Dieses Produkt erfüllt die sämtlichen Grundanforderungen der EU-Richtlinien, die sich darauf beziehen.

Die Änderungen im Text, im Design und in den technischen Spezifizierungen können sich ohne vorheriges Aufmerksammachen ändern und wir behalten uns das Recht auf deren Änderungen vor.

TABELLE DER ANGABEN DER LOKAL-ELEKTROHEIZKÖRPER					P
Identifikator(en) des Modells: KS3020, KS3030					
Parameter	Symbol	Wert	Einheit	Parameter	Einheit
Nennwärmeleistung			Weisen der Eingabe des Werts, nur für Elektro-Akkumulationsheizkörper (wählen Sie eine aus)		
Nennwärmeleistung	Pnom	2,015	kW	Handregulierung der akkumulierten Wärme durch den integrierten Thermostat	[nein]
Minimale Heizleistung (angegeben)	Pmin	0	kW	Handregulierung der akkumulierten Wärme nach der Raumtemperatur und/oder nach der Außentemperatur	[nein]
Maximale dauerhafte Heizleistung	Pmax	2,015	kW	Elektronische Regulierung der akkumulierten Wärme nach der Raumtemperatur und/oder nach der Außentemperatur	[nein]
Zusatzstromverbrauch			Wärmeaustritt mit Hilfe des Lüfters		[nein]
Bei der Nennheizleistung	elmax	0	kW	Typ des Wärmeaustritts/Regulierung der Temperatur im Raum (wählen Sie eine aus)	
Bei der minimalen Heizleistung	elmin	0	kW	Einstufiger Wärmeaustritt ohne Regulierung der Temperatur im Raum	[nein]
Im Bereitschaftsmodus	elSB	0	kW	Zwei oder mehrere Stufen, die manuell eingestellt werden, ohne Regulierung der Temperatur im Raum	[nein]
				Mit der Regulierung der Temperatur im Raum mittels des mechanischen Thermostats	[ja]
				Mit der elektronischen Regulierung der Temperatur im Raum	[nein]
				Elektronische Regulierung der Temperatur im Raum mit dem Tageszeitschalter	[nein]
				Elektronische Regulierung der Temperatur im Raum mit dem Wochenzeitschalter	[nein]
				Weitere Möglichkeiten der Regulierung (man kann mehrere Möglichkeiten auswählen)	
				Regulierung der Temperatur im Raum mit der Detektion der Anwesenheit der Personen	[nein]
				Regulierung der Temperatur im Raum mit der Detektion der geöffneten Fenster	[nein]
				Mit der Möglichkeit der Fernregulierung	[nein]
				Mit der Möglichkeit der adaptiven Einschaltung	[nein]
				Mit der Beschränkung der Betriebszeit	[nein]
				Mit dem infraroten Sensor	[nein]
Kontaktdaten	Jindrich Valenta - Concept Vysokomytska 1800 565 01 Chocen, TSCHECHISCHE REPUBLIK				
Anmerkung: Der gemessene Saison-Energiewirkungsgrad der Beheizung der Lokal-Elektroheizkörper η_s darf nicht schlimmer als der deklarierte Wert bei der Nennheizleistung der Einheit sein.					
Saison-Energiewirkungsgrad aller Lokal-Heizkörper außer den kommerziellen, η_s (%).					36

MERCI

Nous vous remercions d'avoir acheté le produit de la marque Concept et nous espérons qu'il vous apportera votre entière satisfaction pendant son utilisation.

Lire attentivement le manuel d'emploi avant la première utilisation et le conserver. Faire prendre connaissance du manuel d'emploi par les autres personnes pouvant manipuler le produit.

Caractéristiques techniques	
Tension	220 ~ 240 V 50/60 Hz
Puissance	1830–2200 W

IMPORTANT

Avant de brancher l'appareil, vérifier en effectuant un contrôle visuel, si l'unité ne présente pas de signes d'endommagement et n'a pas subi d'endommagement pendant le transport.

PRÉCAUTIONS PARTICULIÈRES DE SÉCURITÉ

- S'assurer que la tension de secteur correspond bien à celle marquée sur la plaque signalétique. L'appareil ne doit pas être branché sur des multiprises ou à l'aide des rallonges.
- N'utilisez pas cet appareil avec un programme, une minuterie ou toute autre composante qui active l'appareil automatiquement, car si celui-ci est recouvert ou incorrectement placé, il peut être à la source d'un incendie.
- Assurez-vous que la surface soit stable et insensible à la chaleur, éloignée de toutes sources de chaleur.
- Ne jamais laisser l'appareil sans surveillance s'il est en marche, le cas échéant lorsqu'il est branché dans une prise secteur.
- Lors du branchement et du débranchement de l'appareil de la prise secteur, le sélecteur de fonctions doit être en position OFF (0/ éteint).
- Ne pas tirer sur le cordon d'alimentation pour le débrancher, mais saisir la fiche et la tirer délicatement.
- L'appareil ne doit pas être placé directement en dessous d'une prise électrique.
- L'appareil doit être positionné de sorte que la prise soit toujours accessible.
- Respecter une distance de sécurité d'au moins 100 cm entre l'appareil et les matériaux inflammables tels que meubles, rideaux, voilages, couvertures, papier, vêtements, etc.

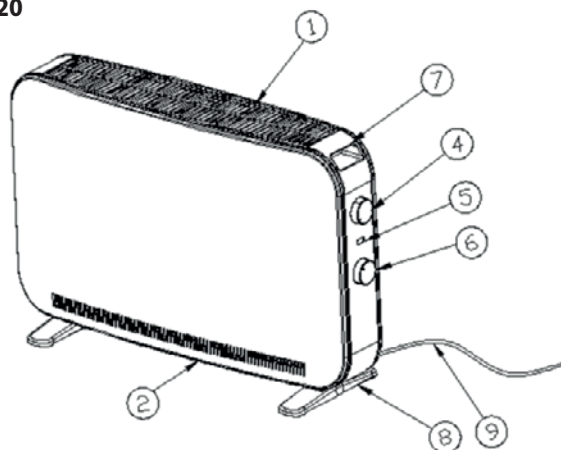
- Ne pas utiliser dans des locaux avec la surface inférieure à 4 m².
- La grille d'entrée et de sortie d'air doit rester dégagée (au moins 100 cm devant et 50 cm derrière l'appareil). **Attention !** Lorsque l'appareil est mis en service, la grille de sortie atteint une température supérieure à 80 °C. Ne pas la toucher, elle représente un risque de brûlure.
- Ne pas le transporter l'appareil est cours de fonctionnement ou lorsqu'il est chaud.
- Ne pas toucher la surface chaude. Pour manipuler l'appareil, utilisez les poignées ou les boutons.
- Ne pas permettre aux enfants ou aux personnes de capacités mentales réduites de manipuler l'appareil ou le mettre hors leur portée.
- Des personnes dont les capacités physiques, sensorielles ou mentales sont réduites, ou des personnes dénuées d'expérience ou de connaissance du mode d'emploi ne doivent manipuler l'appareil que sous la surveillance d'une personne responsable informée de l'utilisation de l'appareil.
- Redoubler de vigilance lorsque l'appareil est utilisé en proximité des enfants.
- Ne pas permettre de laisser utiliser l'appareil comme un jouet.
- Ne pas couvrir l'appareil, cela représente un risque de surchauffe. Ne pas l'utiliser pour le séchage des vêtements.
- Ne rien suspendre ou poser sur l'appareil.
- Ne jamais utiliser l'appareil autrement que prévu dans le manuel d'emploi.
- L'appareil doit être uniquement utilisé en position verticale.
- Ne pas utiliser l'appareil à proximité des douches, baignoires, lavabos ou piscines.
- Ne pas utiliser l'appareil dans des locaux contenant les gaz explosifs ou inflammables (solvants, peintures, colles, etc.).
- **Les opérations d'entretien et de nettoyage doivent toujours être faites sur l'appareil débranché et refroidi.**
- Maintenir l'appareil propre, ne pas laisser pénétrer les corps étrangers dans les grilles. Cela pourrait causer un court-circuit électrique, des dommages ou un incendie.
- Ne jamais nettoyer l'appareil à l'aide des agents abrasifs ou des produits chimiques agressifs.
- Ne jamais utiliser l'appareil si le cordon d'alimentation ou la prise est abîmé, laisser le réparer immédiatement dans un centre d'entretien agréé.

- Ne pas utiliser l'appareil s'il ne fonctionne pas correctement, s'il est tombé par terre, s'il a été endommagé ou plongé dans un liquide. Laisser le vérifier et réparer dans un centre d'entretien agréé.
- Ne pas utiliser l'appareil à l'extérieur.
- L'appareil est exclusivement destiné à un usage domestique, il n'est pas prévu à des fins commerciales.
- Ne pas toucher l'appareil avec les mains humides.
- **Ne jamais plonger le cordon d'alimentation, la fiche ou l'appareil dans de l'eau ou d'autres liquides.**
- **L'appareil ne doit pas être utilisé dans les véhicules.**
- Ne pas essayer de réparer l'appareil par ses propres soins. Contacter un centre d'entretien agréé.
- Cet appareil peut être utilisé par des enfants âgés de 8 ans et plus et les personnes ayant des capacités physiques ou mentales réduites ou le manque d'expérience et de connaissances, si elles sont supervisées ou ont reçu des instructions pour utiliser l'appareil d'une manière sûre et comprennent les dangers potentiels. Les enfants de moins de 8 ans ne sont autorisés à réaliser les opérations de nettoyage ou d'entretien que sous la surveillance. Maintenir l'appareil et le cordon d'alimentation hors de portée des enfants de moins de 8 ans. Ne pas laisser les enfants jouer avec l'appareil.
- Permettre l'accès à l'appareil aux enfants de l'âge inférieur à 3 ans que sous la surveillance.
- **AVERTISSEMENT :** Quelques éléments du produit peuvent être très chauds et causer des brûlures. Redoubler de vigilance en cas de présence d'une personne sensible ou enfant.
- Les enfants âgés entre 3 ans et 8 ans doivent uniquement mettre l'appareil en marche ou à l'arrêt, à condition que ce dernier ait été placé ou installé dans une position normale prévue et que ces enfants disposent d'une surveillance ou aient reçu des instructions quant à l'utilisation de l'appareil en toute sécurité et en comprennent bien les dangers potentiels. Les enfants âgés entre 3 ans et 8 ans ne doivent ni brancher, ni régler ni nettoyer l'appareil, et ni réaliser l'entretien de l'utilisateur.
- Ce produit convient aux locaux bien isolés ou à l'usage occasionnel.

En cas de non-respect des recommandations du fabricant, la garantie concernant la réparation est annulée.

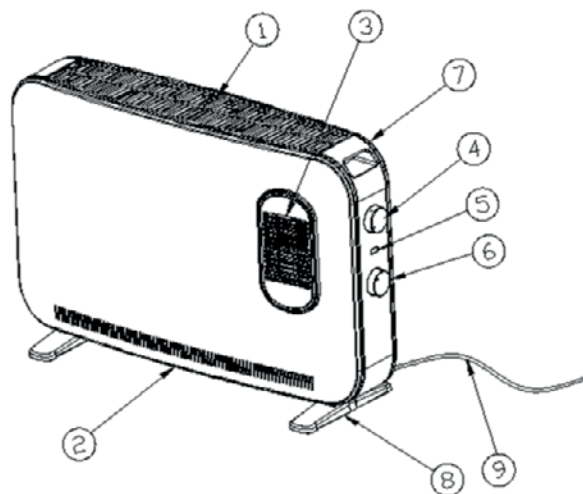
DESCRIPTION DU PRODUIT – KS3020

1. Grille de sortie d'air
2. Grille d'entrée d'air
3. –
4. Commande du thermostat
5. Voyant de mise en route du thermostat
6. Interrupteur de puissance
7. Poignée de transport
8. Pieds de l'appareil
9. Cordon d'alimentation



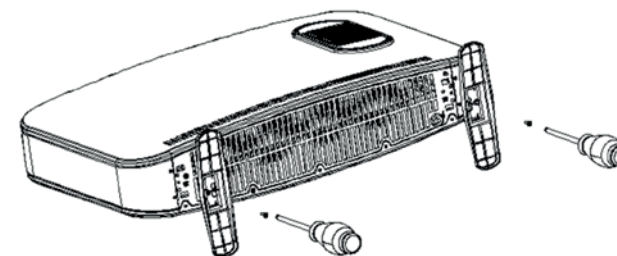
DESCRIPTION DU PRODUIT – KS3030

1. Grille de sortie d'air
2. Grille d'entrée d'air
3. Grille avant de sortie d'air
4. Commande du thermostat
5. Voyant de mise en route du thermostat
6. Interrupteur de puissance
7. Poignée de transport
8. Pieds de l'appareil
9. Cordon d'alimentation



MONTAGE

L'appareil ne doit pas être utilisé sans roulettes qui ont été préalablement correctement fixées.
Placer les pieds sur le convecteur et fixer en utilisant les vis fournies.

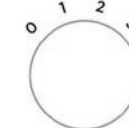


MODE D'EMPLOI – KS3020

- Placer l'appareil sur une surface stable ou sur le sol afin d'éviter son renversement.
- Dérouler entièrement le câble d'alimentation.
- Brancher l'appareil à la prise secteur.
- Avec l'interrupteur de puissance (6) régler la puissance souhaitée **1** – 800 W, **2** – 1200 W ou **3** – 2000 W (vous entendez un clic lorsque l'interrupteur se met en marche/arrêt).
- La température souhaitée dans la pièce peut être réglée à l'aide du thermostat (4). Lorsque les fonctions 800, 1200 ou 2000 W sont activées, l'appareil va s'arrêter et se réactiver alternativement et maintiendra ainsi la température réglée.

Note : Pour un réglage de température plus précis, procédez comme suit :
Régler la température maximale du thermostat. Une fois la température souhaitée acquise, tourner doucement la commande du thermostat à gauche permettant de baisser la température jusqu'au moment où l'appareil arrête de chauffer (vous entendez un clic signalant la mise en arrêt du thermostat).

- Après utilisation, éteignez l'appareil et débranchez-le de la prise électrique.

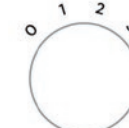


MODE D'EMPLOI – KS3030

- Placer l'appareil sur une surface stable ou sur le sol afin d'éviter son renversement.
- Dérouler entièrement le câble d'alimentation.
- Brancher l'appareil à la prise secteur.
- Avec l'interrupteur de puissance (6) régler la puissance souhaitée **1** – 1200 W, **2** – 2000 W ou **3-turbo** – 2000 W (vous entendez un clic lorsque l'interrupteur se met en marche/arrêt). Pour atteindre plus vite la température souhaitée dans la pièce, sélectionner le mode **3-turbo** – 2000 W qui fait activer la grille avant de sortie d'air (3).
- La température souhaitée dans la pièce peut être réglée à l'aide du thermostat (4). Lorsque les fonctions 1200, 2000 ou 2000 W (turbo) sont activées, l'appareil va s'arrêter et se réactiver alternativement et maintiendra ainsi la température réglée.

Note : Pour un réglage de température plus précis, procédez comme suit :
Régler la température maximale du thermostat. Une fois la température souhaitée acquise, tourner doucement la commande du thermostat à gauche permettant de baisser la température jusqu'au moment où l'appareil arrête de chauffer (vous entendez un clic signalant la mise en arrêt du thermostat).

- Après utilisation, éteignez l'appareil et débranchez-le de la prise électrique.



NETTOYAGE ET ENTRETIEN

Avant tout nettoyage, débrancher le cordon d'alimentation.

Avant toute manipulation, vérifier si l'appareil est bien refroidi.

Nettoyez l'extérieur de l'appareil avec une éponge légèrement humide, ne pas utiliser des objets abrasifs pouvant endommager la surface d'appareil !

Il est important de nettoyer et de contrôler les orifices de la grille d'entrée et de sortie de l'appareil afin d'assurer son bon fonctionnement et d'empêcher sa surchauffe.

La poussière installée dans l'appareil peut être soufflée ou aspirée à l'aide d'un aspirateur.

Ne jamais nettoyer l'appareil sous l'eau courante, ne pas le rincer, ni plonger dans l'eau !

SERVICE

Les opérations de maintenance ou les réparations de plus grande étendue nécessitant une intervention sur les composants internes de l'appareil ne peuvent être effectuées que par un centre d'entretien agréé.

PROTECTION DE L'ENVIRONNEMENT

- Préférer le recyclage des emballages et des appareils à la fin de leur durée de vie.
- Le carton est à remettre dans le centre de collecte sélective.
- Les sachets en plastique (PE) sont à remettre dans le centre de collecte sélective pour recyclage.

Recyclage de l'appareil à la fin de sa durée de vie :



La désignation du produit est conforme à la Directive européenne 2012/19/CE relative aux déchets d'équipements électriques et électroniques (WEEE). Le symbole apposé sur le produit ou son emballage indique que le produit ne doit pas être éliminé avec les déchets municipaux. Il est nécessaire de le remettre dans un centre de collecte pour le recyclage des équipements électriques et électroniques. En assurant une élimination conforme de ce produit, vous pouvez empêcher tout impact négatif sur l'environnement et sur la santé humaine résultant de la liquidation non conforme de ce produit. Éliminer le produit en conformité à la réglementation de traitement de déchets. De plus amples informations concernant le recyclage peuvent être obtenues auprès de l'administration locale compétente, les centres de tri de déchets ménagers ou dans le magasin où vous avez acheté votre produit.



Ce produit satisfait aux exigences élémentaires des directives CE applicables.

Le fabricant se réserve le droit d'effectuer les modifications du texte, design et spécifications techniques sans information préalable.

TABLEAU DES PARAMÈTRES DES UNITÉS DE CHAUFFAGE ÉLECTRIQUES LOCALES					P
Identifiant(s) du modèle : KS3020, KS3030					
Paramètre	Symbole	Valeur	Unité	Paramètre	Unité
Puissance calorifique nominale			Mode de sélection de la température, pour les unités de chauffage d'accumulation électrique (en sélectionner un)		
Puissance calorifique nominale	Pnom	2,015	kW	Régulation manuelle de chaleur accumulée avec un thermostat intégré	[non]
Puissance calorifique minimal (déclarée)	Pmin	0	kW	Régulation manuelle de chaleur accumulée en fonction de la température d'une pièce et/ ou en fonction de la température extérieure	[non]
Puissance calorifique durable maximale	Pmax	2,015	kW	Régulation électronique de chaleur accumulée en fonction de la température d'une pièce et/ ou en fonction de la température extérieure	[non]
Consommation d'électricité supplémentaire			Sortie de la chaleur par un ventilateur		[non]
A la puissance calorifique nominale	elmax	0	kW	Type de sortie de la chaleur/ régulation de température d'une pièce (en sélectionner un)	
A la puissance calorifique minimale	elmin	0	kW	Sortie de la chaleur d'une étape dans régulation de température d'une pièce	[non]
En mode arrêt	elSB	0	kW	Deux ou plus degrés à régler manuellement, sans régulation de température d'une pièce	[non]
				Avec régulation de la température avec un thermostat mécanique	[oui]
				Avec régulation électronique de la température dans la pièce	[non]
				Régulation électronique de température d'une pièce avec un temporisateur journalier	[non]
				Régulation électronique de température d'une pièce avec un temporisateur hebdomadaire	[non]
				Autres possibilités de régulation (il est possible de sélectionner plusieurs possibilités)	
				Régulation de température d'une pièce avec détection de la présence des personnes	[non]
				Régulation de température d'une pièce avec détection des fenêtres ouvertes	[non]
				Avec la possibilité de régulation à distance	[non]
				Avec la possibilité de la mise en marche adaptative	[non]
				Avec la limitation du temps de fonctionnement	[non]
				Avec un capteur infrarouge	[non]
Données de contact :		Jindřich Valenta – Concept Vysokomytska 1800 565 01 Chocen, REPUBLIQUE TCHEQUE			
Note :					
Rendement énergétique saisonnier détecté de chauffage des unités de chauffage électrique locales n's ne doit pas être inférieur à la valeur déclarée en prenant compte la puissance calorifique nominale de l'unité.					
Rendement énergétique saisonnier de toutes unités de chauffage locales, sauf commerciales, n's (%)					36

Ringraziamento

Grazie per aver acquisito il prodotto di marchio Concept e vi auguriamo che vi dia la massima soddisfazione per tutta la durata della sua vita utile.

Si consiglia di leggere attentamente l'intero manuale d'uso prima di procedere al primo uso dell'apparecchio stesso. Conservare bene il manuale d'uso. Provvedere che tutte le persone addette all'uso del prodotto facciano la conoscenza del manuale d'uso.

Parametri tecnici	
Tensione	220 ~ 240 V 50/60 Hz
Potenza assorbita	1830-2200 W

IMPORTANTE

Prima di collegare l'apparecchio alla rete assicurarsi visivamente che l'unità sia integra e non sia stata danneggiata durante il trasporto.

IMPORTANTI AVVERTIMENTI DI SICUREZZA

- Verificare se la tensione della rete corrisponde ai valori riportati sull'etichetta del prodotto. Non collegare l'apparecchio agli adattatori prese e/o alle prolunghe.
- Non utilizzare l'apparecchio se attivato il programma e/o un timer di avvio automatico dell'apparecchio- Se l'apparecchio è coperto o non posizionato correttamente, l'avvio automatico potrebbe dare luogo allo scoppio dell'incendio.
- Posizionare l'apparecchio su una superficie stabile e resistente al caldo, lontano dalle fonti di calore.
- Non lasciare l'apparecchio incustodito se acceso, eventualmente connesso alla rete.
- Al momento di connessione /sconnessione dell'apparecchio alla rete di corrente il selettore delle funzioni deve essere in posizione OFF **(0/Spento)**.
- Allo staccare dell'apparecchio dalla presa di corrente non tirare mai il cavo di alimentazione, bensì prendere la spina in mano e staccarla estraendola.
- L'apparecchio non deve essere posizionato direttamente sotto una presa elettrica.
- Posizionare l'apparecchio in modo che la sua spina sia sempre facilmente raggiungibile.
- Mantenere l'apparecchio almeno 1 mt dai materiali infiammabili quali

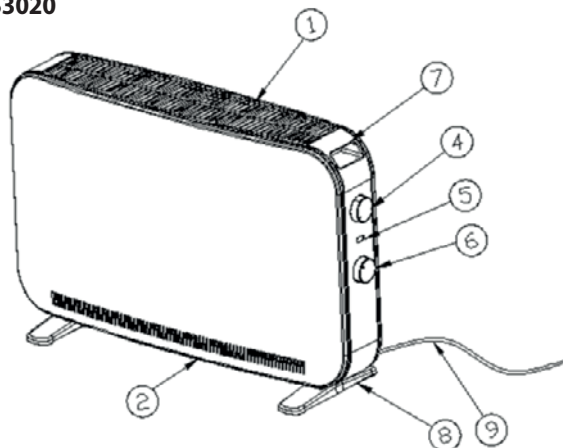
- mobili, tende, coperte, carta, vestiti etc.
- Non utilizzare l'apparecchio nei locali con la superficie inferiore a 4 m².
 - Tenere libere le griglie all'ingresso / uscita aria (almeno 1 mt davanti e 0,5 mt dietro l'apparecchio). **Attenzione!** La griglia all'uscita aria raggiunge durante il funzionamento dell'apparecchio la temperatura sino a 80 °C. Evitare il contatto per prevenire le ustioni.
 - Non spostare l'apparecchio se è acceso o caldo.
 - Non toccare le superfici calde. Utilizzare manici e pulsanti.
 - Non permettere ai bambini, né alle persone incapaci di volere e di intendere, di manipolare con l'apparecchio, utilizzarlo fuori dalla loro portata.
 - Le persone con la mobilità e/o la percezione ridotte, mentalmente inadatte oppure le persone non istruite in merito all'uso devono utilizzare l'apparecchio solo in presenza di una persona responsabile e istruita in merito.
 - Prestare maggiore attenzione se l'apparecchio si utilizza in presenza dei bambini.
 - Non permettere che l'apparecchio sia utilizzato come giocatolo.
 - Non coprire l'apparecchio acceso. Pericolo di surriscaldamento. Non utilizzare l'apparecchio per asciugare il bucato!
 - Non appendere nulla sull'apparecchio, non mettere niente davanti allo stesso.
 - Non utilizzare il prodotto in modo diverso da quello descritto nel presente manuale d'uso.
 - L'apparecchio può essere utilizzato solo in posizione eretta.
 - Non utilizzare l'apparecchio nelle vicinanze dell'angolo doccia, della vasca da bagno, del lavandino e/o della piscina.
 - Non utilizzare l'apparecchio nell'ambiente a rischio di esplosione (in presenza di solventi, vernici, colle etc.).
 - **Prima di procedere alla pulizia dell'apparecchio staccarlo dalla corrente elettrica e lasciarlo raffreddare.**
 - Mantenere l'apparecchio pulito, non permettere che gli oggetti estranei entrino nelle aperture della griglia. Tali oggetti potrebbero causare il cortocircuito o l'incendio.
 - Per pulire l'apparecchio non adoperare gli agenti chimici aggressivi e abrasivi.
 - Non utilizzare l'apparecchio se il cavo di alimentazione o la spina risultano danneggiati, il tale difetto deve essere riparato da un'officina autorizzata.

- Non utilizzare l'apparecchio se non funziona correttamente ossia se caduto per terra o se è stato immerso nell'acqua o in un altro liquido. In tal caso bisogna far esaminare l'apparecchio ed eventualmente farlo riparare da un'officina autorizzata.
- Non utilizzare l'apparecchio all'aperto, né all'esterno in generale.
- L'apparecchio di vostro possesso è adatto solo per uso domestico, non per uso commerciale.
- Non utilizzare l'apparecchio se si hanno le mani bagnate.
- **Non immergere il cavo di alimentazione, la spina o l'apparecchio stesso nell'acqua o in un altro liquido.**
- **L'apparecchio non deve essere utilizzato nei mezzi di trasporto.**
- Non procedere mai alla riparazione dell'apparecchio. Rivolgersi sempre ad un'officina autorizzata.
- L'apparecchio può essere utilizzato dai bambini d'età superiore a 8 anni. Le persone di capacità fisiche e mentali ridotte e/o non pratiche possono utilizzare l'apparecchio solo in presenza delle persone istruite e informate sugli eventuali rischi uniti all'uso. La pulizia e la manutenzione dell'apparecchio non deve essere effettuata dai bambini se essi sono d'età inferiore a 8 anni o se non presente una persona esperta. I bambini d'età inferiore a 8 anni devono stare lontano dalla portata dell'apparecchio e dal suo cavo di alimentazione. L'apparecchio non è un giocatolo e come tale non deve essere utilizzato.
- Ai bambini d'età inferiore a 3 anni non può essere acconsentito l'accesso all'apparecchio se non sorvegliati costantemente.
- **AVVERTENZA:** Alcune parti del prodotto possono essere molto calde e possono causare le scottature. Dedicare particolare attenzione alla presenza delle persone vulnerabili e/o dei bambini.
- I bambini d'età tra 3 e 8 anni possono accendere o spegnere l'apparecchio solo qualora esso si trovi sul suo posto oppure installato nella posizione normale di uso, e qualora i bambini siano sorvegliati oppure siano stati istruiti sull'uso sicuro dell'apparecchio e sui rischi inerenti. I bambini d'età tra 3 e 8 anni non devono allacciare l'apparecchio alla rete, regolarlo, pulirlo o effettuare la manutenzione spettante all'utente.
- L'apparecchio è idoneo solo per i locali ben isolati oppure per l'uso occasionale.

L'eventuale danno causato dal mancato rispetto delle indicazioni previste dal produttore non può essere coperto dalla garanzia.

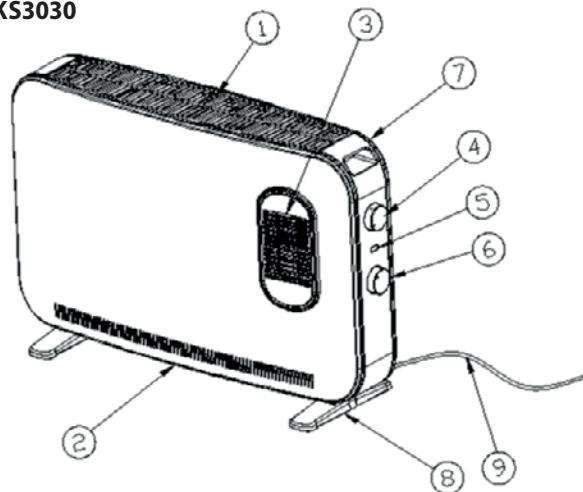
DESCRIZIONE DEL PRODOTTO – KS3020

1. Griglia all'uscita dell'aria
2. Griglia all'entrata dell'aria
3. –
4. Manopola di regolazione termostato
5. Spia di accensione termostato
6. Selettore di potenza
7. Impugnatura per lo spostamento dell'apparecchio
8. Piedini dell'apparecchio
9. Cavo di alimentazione



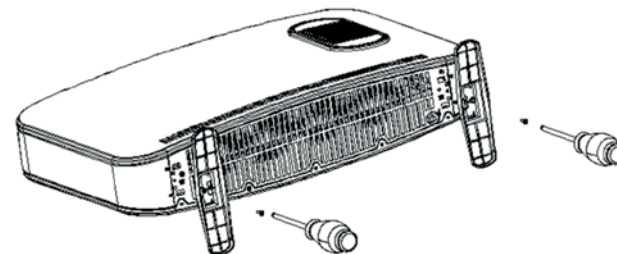
DESCRIZIONE DEL PRODOTTO – KS3030

1. Griglia all'uscita dell'aria
2. Griglia all'entrata dell'aria
3. Griglia anteriore uscita aria
4. Manopola di regolazione termostato
5. Spia di accensione termostato
6. Selettore di potenza
7. Impugnatura per lo spostamento dell'apparecchio
8. Piedini dell'apparecchio
9. Cavo di alimentazione



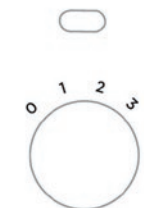
MONTAGGIO

E' vietato utilizzare l'apparecchio senza piedini montati regolarmente.
Fissare i piedini sul copro del convettore con le viti in dotazione.



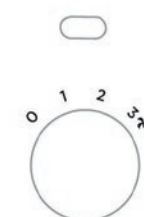
MANUALE D'USO – KS3020

- Posizionare l'apparecchio su un piano stabile o sul pavimento, perché non possa ribaltare.
- Svolgere completamente il cavo di alimentazione.
- Inserire la spina elettrica nella presa di rete.
- Con il commutatore (6) selezionare la potenza desiderata **1** – 800 W, **2** – 1200 W oppure **3** – 2000 W (si sente un click all'accensione/spengimento del termostato).
- Mediante la manopola di regolazione termostato (4) impostare la temperatura desiderata nella stanza. Se accesa la funzione di riscaldamento 800, 1200 oppure 2000 W, l'apparecchio alternerà spegnersi ed accendersi mantenendo così la temperatura preimpostata.
Nota: L'impostazione più precisa della temperatura si ottiene in modo seguente: Impostare il termostato alla temperatura massima. Quando nella stanza si raggiunge la temperatura desiderata, ruotare lentamente a sinistra il comando del termostato per impostare la temperatura più bassa, sino a che l'apparecchio non cessa di riscaldare (si sente un click che segnala lo spegnimento del termostato).
- Terminato l'utilizzo dell'apparecchio staccarlo dalla rete elettrica.



MANUALE D'USO – KS3030

- Posizionare l'apparecchio su un piano stabile o sul pavimento, perché non possa ribaltare.
- Svolgere completamente il cavo di alimentazione.
- Inserire la spina elettrica nella presa di rete.
- Con il commutatore (6) selezionare la potenza desiderata **1** – 1200 W, **2** – 2000 W oppure **3-turbo** – 2000 W (si sente un click all'accensione/spengimento del termostato). Per raggiungere più velocemente la temperatura desiderata nella stanza scegliere il regime **3-turbo** – 2000 W, durante il quale si attiva la griglia anteriore all'uscita aria (3).
- Mediante la manopola di regolazione termostato (4) impostare la temperatura desiderata nella stanza. Con la funzione di riscaldamento accesa 1200, 2000 oppure 2000 W (turbo) l'apparecchio alternerà spegnersi ed accendersi mantenendo così la temperatura preimpostata.
Nota: L'impostazione più precisa della temperatura si ottiene in modo seguente: Impostare il termostato alla temperatura massima. Quando nella stanza si raggiunge la temperatura desiderata, ruotare lentamente a sinistra il comando del termostato per impostare la temperatura più bassa, sino a che l'apparecchio non cessa di riscaldare (si sente un click che segnala lo spegnimento del termostato).
- Terminato l'utilizzo dell'apparecchio staccarlo dalla rete elettrica.



PULIZIA E MANUTENZIONE

Prima di procedere alla pulizia dell'apparecchio staccare sempre il cavo di alimentazione dalla rete.
Prima di manipolare con l'apparecchio assicurarsi che le sue superfici non sono più calde.
Per non danneggiare la superficie dell'apparecchio utilizzare per la sua pulizia solo un panno umido senza alcuni detergenti.
Pulire e controllare spesso le griglie all'entrata/uscita aria per garantire buon funzionamento dell'apparecchio e per prevenire il suo surriscaldamento.
La polvere depositata nell'apparecchio può essere soffiata via o aspirata con l'aspirapolvere.
Non pulire mai l'apparecchio sotto l'acqua corrente, non sciacquarlo né immergere nell'acqua!

ASSISTENZA

La manutenzione più impegnativa e/o la riparazione che richiede l'intervento sulle parti interne dell'apparecchio devono essere fatte esclusivamente dal centro di assistenza autorizzato o da una persona esperta e qualificata.

PROTEZIONE DELL'AMBIENTE

- Riciclare imballi e prodotti vecchi, alla fine di loro ciclo di vita.
- La scatola in cui si acquista il prodotto può essere recuperata come rifiuto differenziato.
- I sacchetti in polietilene (PE) possono essere recuperati come rifiuto differenziato.

Riciclaggio del prodotto alla fine della sua vita utile



L'apparecchio è identificato in conformità alla Direttiva 2012/19/EU del Parlamento europeo e del Consiglio sui rifiuti di apparecchiature elettriche ed elettroniche (RAEE). Il simbolo riportato sul prodotto indica che il prodotto stesso non può essere smaltito come rifiuto urbano. Va portato in un centro di raccolta dei rifiuti elettrici ed elettronici. Provvedendo allo smaltimento corretto del prodotto si può prevenire l'impatto negativo sull'ambiente e/o sulla salute umana nel caso di mancato riciclaggio. Lo smaltimento deve essere effettuata in conformità alle norme regolanti la gestione dei rifiuti. Le maggiori informazioni sulle modalità dello smaltimento del prodotto sono reperibili presso l'ufficio locale di amministrazione pubblica oppure nel negozio dove il prodotto è stato acquistato.



Il presente prodotto rispetta tutti i requisiti elementari stabiliti dalle normative UE inerenti.

Il produttore si riserva di apportare le modifiche ai testi relativi al prodotto, al suo disegno e alle relative specifiche tecniche senza preavviso.

TABELLA DATI ELETTRICI DEI RISCALDATORI LOCALI					P
Identificatore(i) del modello: KS3020, KS3030					
Parametro	Simbolo	Valore	Unità	Parametro	Unità
Rendimento termico nominale			Modalità d'inserimento della temperatura, solo per i riscaldatori elettrici di accumulazione (sceglierne uno)		
Rendimento termico nominale	Pnom	2,015	kW	Regolazione manuale del calore accumulato mediante il termostato integrato	[no]
Rendimento termico minimo (dichiarato)	Pmin	0	kW	Regolazione manuale del calore accumulato secondo la temperatura nella stanza e/o secondo la temperatura esterna	[no]
Rendimento termico massimo permanente	Pmax	2,015	kW	Regolazione elettronica del calore accumulato secondo la temperatura nella stanza e/o secondo la temperatura esterna	[no]
Consumo aggiuntivo della corrente			Uscita del calore con l'aiuto del ventilatore		
Al rendimento termico nominale	elmax	0	kW	Tipo di uscita del calore /regolazione della temperatura nella stanza (sceglierne uno)	
Al rendimento termico minimo	elmin	0	kW	Uscita calore monogrado senza regolazione della temperatura nella stanza	[no]
Nel regime di stand-by	eISB	0	kW	Due o più gradi impostati manualmente senza regolazione della temperatura nella stanza	[no]
				Con la regolazione della temperatura nella stanza con il termostato meccanico	[si]
				Con la regolazione elettronica della temperatura nella stanza	[no]
				La regolazione elettronica della temperatura nella stanza con il timer giornaliero	[no]
				La regolazione elettronica della temperatura nella stanza con il timer settimanale	[no]
				Altre possibilità di regolazione (sui può scegliere tra più possibilità)	
				La regolazione della temperatura nella stanza con il rilevamento presenza persone	[no]
				La regolazione della temperatura nella stanza con il rilevamento delle finestre aperte	[no]
				Con la possibilità di regolazione remota	[no]
				Con la possibilità di accensione adattiva	[no]
				Con la limitazione del tempo di funzionamento	[no]
				Con il sensore infrarosso	[no]
Dati di contatto:	Jindrich Valenta - Concept Vysokomytska 1800 565 01 Chocen, CZECH REPUBLIC				
Nota: L'effetto utile energetico stagionale misurato dei riscaldatori elettrici locali η _s non deve essere inferiore rispetto al valore dichiarato al rendimento termico nominale dell'unità.					
L'effetto utile energetico stagionale di tutti i riscaldatori locali tranne quelli commerciali η _s (%)					36

Agradecimiento

Gracias por comprar este producto de la marca Concept y esperamos que quede satisfecho con él durante todo el tiempo que lo use.

Antes de usar el producto, lea con cuidado todo el manual y luego guárdelo. Asegúrese de que las demás personas que vayan a utilizar el producto se familiaricen con el presente manual.

Parámetros técnicos	
Tensión	220 ~ 240 V 50/60 Hz
Potencia de entrada	1830-2200 W

IMPORTANTE

Antes de conectar al suministro eléctrico, haga un control visual para verificar que el artefacto esté intacto y que no haya sufrido daños durante el transporte.

ADVERTENCIAS IMPORTANTES DE SEGURIDAD

- Verifique que la tensión de red se corresponda a los valores indicados en la placa. No enchufe el artefacto en regletas o extensiones de cable.
- No utilice este artefacto con un programa, interruptor de tiempo u otro componente que lo active de manera automática ya que, de estar cubierto o en un lugar indebido, podría causar un incendio.
- Coloque el artefacto únicamente en una superficie estable y resistente al calor, apartado de otras fuentes de calor.
- No deje el artefacto desatendido si está encendido o enchufado.
- Al enchufar o desenchufar el artefacto, el selector debe estar en OFF (0/apagado)
- Al desenchufar el artefacto, no tire del cable, sino del enchufe.
- El artefacto no debe encontrarse directamente bajo un tomacorriente.
- El artefacto debe estar ubicado de tal manera que el enchufe siempre sea accesible.
- Mantenga una distancia segura de al menos 100 cm entre el artefacto y materiales inflamables como muebles, cortinas, persianas, mantas, ropa, etc.
- No utilice el artefacto en recintos de menos de 4 m².
- Deje libre el paso de las rejillas de entrada y salida de aire (mínimo 100 cm adelante y 50 cm atrás). **¡Atención!** Durante el funcionamiento, la temperatura de la rejilla de salida supera los 80°C. No la toque, peligro de quemaduras.

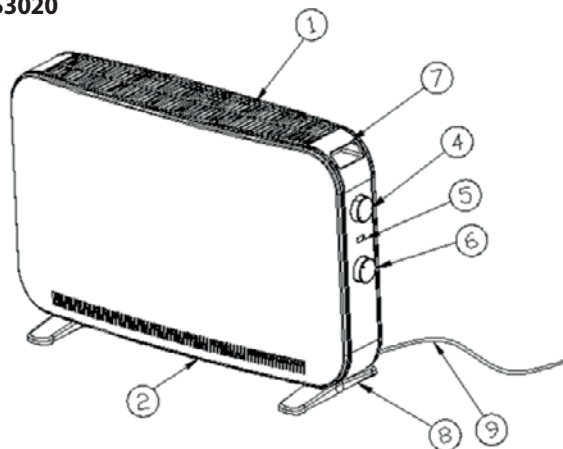
- No transporte el artefacto si está encendido o caliente.
- Evite tocar las partes calientes. Utilice las manijas y los botones.
- No permita que el artefacto sea manipulado por niños o personas no capacitadas y utilícelo fuera de su alcance.
- Las personas con capacidad de movimiento o percepción sensorial reducidas, o con insuficiente capacidad mental, o personas no familiarizadas con su manejo deben utilizar el artefacto únicamente bajo la supervisión de una persona responsable, familiarizada con su uso.
- Tenga especial cuidado si emplea el artefacto en las cercanías de niños.
- No permita que el artefacto sea usado como juguete.
- No cubra el artefacto. Riesgo de sobrecalentamiento. No lo emplee para secar ropa.
- No cuelgue ni coloque nada frente al artefacto.
- No emplee el artefacto de una manera diferente a la descrita en el presente manual.
- El artefacto solo puede usarse en posición vertical.
- No utilice el artefacto cerca de duchas, bañeras, lavabos o piscinas.
- No utilice el artefacto en entornos con gases explosivos o sustancias inflamables (disolventes, pinturas, pegamentos, etc.).
- **Antes de limpiar el artefacto, y luego de su uso, apáguelo, desenchúfelo y déjelo enfriar.**
- Mantenga limpio el artefacto y evite el ingreso de cuerpos extraños por los orificios de la rejilla. Podrían causar un cortocircuito, dañar el artefacto o causar un incendio.
- No emplee sustancias agresivas o telas ásperas para limpiar el artefacto.
- No emplee el artefacto si el cable o el enchufe estuviesen dañados. Haga reparar la avería de inmediato por un servicio autorizado.
- No emplee el artefacto si no funcionase correctamente, hubiese caído, estuviese dañado o hubiese sumergido en un líquido. Hágalo probar y reparar por un servicio autorizado.
- No utilice el artefacto al aire libre.
- El artefacto está destinado únicamente para uso hogareño; no está destinado para uso comercial.
- No toque el artefacto con las manos mojadas o húmedas.
- **No sumerja el cable, el enchufe o el artefacto en agua u otro líquido.**
- **No utilice el artefacto en medios de transporte.**
- No repare usted mismo el artefacto. Diríjase a un servicio autorizado.

- Los niños mayores de 8 años y las personas mayores o con capacidades físicas o mentales reducidas, o con insuficiente experiencia y conocimientos pueden utilizar el artefacto únicamente bajo supervisión o si se les ha enseñado a utilizarlo de una manera segura y son conscientes de los eventuales riesgos. El mantenimiento y limpieza realizados por el usuario no pueden ser llevados a cabo por niños menores de 8 años y sin supervisión. Los niños menores de 8 años deben mantenerse fuera del alcance del artefacto y su cable. Los niños no deben jugar con el artefacto.
- Evite que los niños menores de 3 años accedan al artefacto a menos que estén bajo supervisión permanente.
- **ADVERTENCIA:** Algunas partes del producto pueden estar muy calientes y causar quemaduras. Tenga especial precaución ante la presencia de personas vulnerables o niños.
- Los niños de entre 3 y 8 años de edad pueden encender el artefacto únicamente bajo la condición de que este se encuentre en su lugar o esté su posición de funcionamiento normal y si están bajo supervisión o han sido instruidos en el uso seguro del artefacto y entienden los riesgos asociados al mismo. Los niños de entre 3 y 8 años de edad no pueden enchufar el artefacto ni regularlo, limpiarlo o realizar tareas de mantenimiento.
- El producto es apto únicamente para espacios con buena aislación o para uso ocasional.

En caso de incumplimiento de las instrucciones del fabricante, cualquier reparación no será reconocida por la garantía.

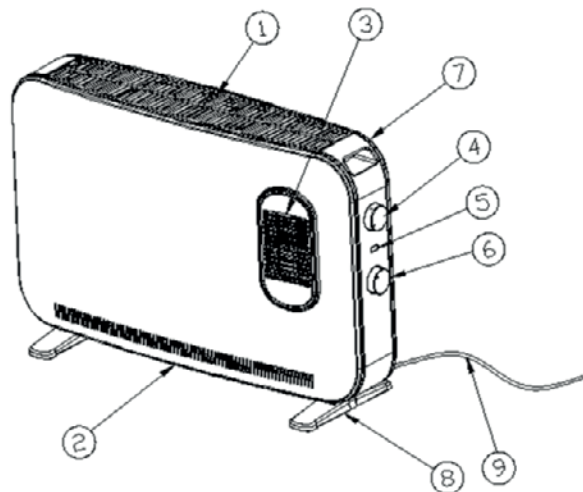
DESCRIPCIÓN DEL PRODUCTO – KS3020

1. Rejilla de entrada de aire
2. Rejilla de salida de aire
3. –
4. Control del termostato
5. Indicador de encendido del termostato
6. Selector de potencia
7. Asa de transporte
8. Cuerpo del artefacto
9. Cable de alimentación



DESCRIPCIÓN DEL PRODUCTO – KS3030

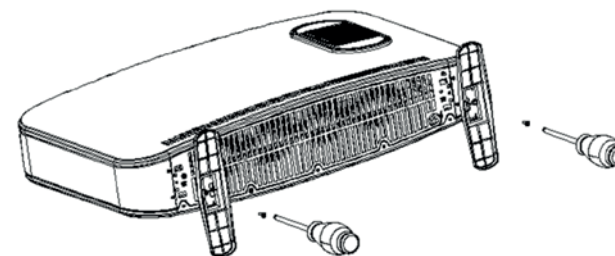
1. Rejilla de entrada de aire
2. Rejilla de salida de aire
3. Rejilla de entrada de aire delantera
4. Control del termostato
5. Indicador de encendido del termostato
6. Selector de potencia
7. Asa de transporte
8. Cuerpo del artefacto
9. Cable de alimentación



MONTAJE

El artefacto no debe ser utilizado sin las patas.

Monte las patas al cuerpo del artefacto y fíjelas con los tornillos de 12x4 mm incluidos.



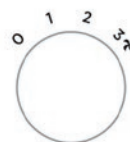
MANUAL DE USO – KS3020

- Coloque al artefacto sobre una base estable o el piso para evitar que se vuelque.
- Extienda completamente el cable.
- Enchufe el artefacto.
- Seleccione la potencia con el interruptor (6): **1** – 800 W, **2** – 1200 W o **3** – 2000 W (cuando el termostato se enciende o apaga, se oye un clic).
- El control del termostato (4) permite seleccionar la temperatura deseada. Al seleccionar las funciones 800, 1200 o 2000 W, el artefacto se enciende y apaga alternativamente para mantener la temperatura seleccionada.

Nota: Para un ajuste más preciso de la temperatura, haga lo siguiente:

Ponga el termostato a la temperatura máxima. Luego de alcanzar la temperatura deseada, gire lentamente el control del termostato hacia la izquierda, a una temperatura más baja, hasta oír un clic que indica que el termostato se ha apagado y el artefacto dejó de calentar.

- Luego de usar, apague y desenchufe el artefacto.



MANUAL DE USO – KS3030

- Coloque al artefacto sobre una base estable o el piso para evitar que se vuelque.
- Extienda completamente el cable.
- Enchufe el artefacto.
- Seleccione la potencia con el interruptor (6): **1** – 1200 W, **2** – 2000 W o **3-Turbo** – 2000 W (cuando el termostato se enciende o apaga, se oye un clic). Para alcanzar más rápido la temperatura deseada, seleccione el modo **3-Turbo** – 2000 W, que activa la rejilla delantera de salida de aire (3).
- El control del termostato (4) permite seleccionar la temperatura deseada. Al seleccionar las funciones 1200, 2000 o 2000 W (Turbo), el artefacto se enciende y apaga alternativamente para mantener la temperatura seleccionada.

Nota: Para un ajuste más preciso de la temperatura, haga lo siguiente:

Ponga el termostato a la temperatura máxima. Luego de alcanzar la temperatura deseada, gire lentamente el control del termostato hacia la izquierda, a una temperatura más baja, hasta oír un clic que indica que el termostato se ha apagado y el artefacto dejó de calentar.

- Luego de usar, apague y desenchufe el artefacto.

LIMPIEZA Y MANTENIMIENTO

Antes de cada limpieza, desconecte el artefacto del suministro eléctrico.

Antes de manipularlo asegúrese de que el artefacto se haya enfriado.

Para limpiar la superficie, emplee solo un trapo húmedo. No utilice productos de limpieza u objetos ásperos que puedan dañar la superficie del artefacto.

Limpie y controle a menudo las rejillas de entrada y salida para garantizar el buen funcionamiento y prevenir sobrecalentamiento.

El polvo acumulado sobre el artefacto se puede soplar o aspirar.

No limpie el artefacto bajo agua corriente, no lo enjuague ni lo sumerja.

SERVICIO

El mantenimiento de carácter más amplio o las reparaciones que requieran intervenir en las piezas internas del producto deben ser realizados por un servicio profesional.

PROTECCIÓN AL MEDIO AMBIENTE

- Dé preferencia al reciclado de los materiales de embalaje y los artefactos viejos.
- La caja puede ser desechada con la recolección de residuos clasificados.
- Las bolsas de polietileno (PE) deben ser llevadas para su reciclaje.

Reciclaje del artefacto al final de su vida útil:



El artefacto está etiquetado de acuerdo con la Directiva Europea 2012/19/UE sobre Residuos de Artefactos Eléctricos y Electrónicos (RAEE). El símbolo en el producto o su embalaje indica que este no debe ser incluido entre los residuos domésticos. Debe ser llevado a un centro de recolección para el reciclaje de dispositivos eléctricos o electrónicos. Procurar la correcta liquidación del producto ayuda a prevenir efectos negativos en el medio ambiente y la salud humana que podrían ser resultar de la liquidación incorrecta del producto. El artefacto debe ser desechado conforme las normas para la gestión de residuos. Podrá obtener información más detallada sobre el reciclaje del producto en la autoridad local, el servicio de tratamiento de residuos correspondiente o la tienda en donde fue adquirido.



El producto cumple con todos los requisitos básicos de las directivas UE aplicables.

El fabricante se reserva el derecho de realizar cambios en el texto, el diseño y las especificaciones técnicas.

TABLA DE DATOS DE CALENTADORES ELÉCTRICOS LOCALES					P
Identificadores del modelo KS3020, KS3030					
Parámetro	Símbolo	Valor	Unidad	Parámetro	Unidad
Potencia térmica nominal			Método de entrada de temperatura, sólo para calentadores por acumulación eléctrica (seleccionar uno)		
Potencia térmica nominal	Pnom	2,015	kW	Regulación manual del calor acumulado por termostato integrado	[no]
Potencia térmica mínima (declarada)	Pmin	0	kW	Regulación manual del calor acumulado según temperatura ambiente y/o externa	[no]
Potencia térmica permanente máxima	Pmax	2,015	kW	Regulación eléctrica del calor acumulado según temperatura ambiente y/o externa	[no]
Consumo adicional de energía			Salida de calor con ventilador		
Con potencia térmica nominal	elmax	0	kW	Tipo de salida de calor / regulación de la temperatura ambiente (seleccionar uno)	
Con potencia térmica mínima	elmin	0	kW	Salida de nivel simple sin regulación de temperatura ambiente	[no]
En modo de stand-by	elSB	0	kW	Dos o más niveles regulados manualmente, sin regulación de temperatura ambiente	[no]
				Con regulación de temperatura ambiente por termostato mecánico	[sí]
				Con regulación electrónica de temperatura ambiente	[no]
				Regulación electrónica de temperatura ambiente con temporizador diario	[no]
				Regulación electrónica de temperatura ambiente con temporizador semanal	[no]
Otras posibilidades de regulación (pueden seleccionarse varias)					
				Regulación de temperatura ambiente con detector de presencia	[no]
				Regulación electrónica de temperatura ambiente con detector de ventanas abiertas	[no]
				Con opción de control remoto	[no]
				Con opción de encendido adaptable	[no]
				Con límite de tiempo de funcionamiento	[no]
				Con sensor infrarrojo	[no]
Datos de contacto:		Jindřich Valenta - Concept Vysokomytska 1800 565 01 Chocen, CZECH REPUBLIC			
Nota: La eficiencia energética estacional medida de los calentadores eléctricos locales η_s no debe ser peor que el valor declarado para la potencia nominal de calefacción de la unidad.					
Eficiencia energética estacional medida de todos los calentadores locales, excepto los comerciales, η_s (%)					36

Mulțumire

Vă mulțumim pentru cumpărarea produsului marca Concept și vă dorim să fiți mulțumiți de produsul nostru pe întreaga durată de utilizare a acestuia.

Înainte de prima utilizare citiți cu atenție și în întregime manualul de utilizare și păstrați-l pentru o consultare ulterioară. Asigurați-vă că și celelalte persoane care vor folosi produsul sunt familiarizate cu instrucțiunile prezentate în prezentul manual.

Parametrii tehnici	
Tensiune	220 ~ 240 V 50/60 Hz
Putere consumată	1830-2200 W

IMPORTANT

Înainte de racordării la rețeaua electrică, efectuați un control vizual pentru a vă asigura că unitatea este intactă, iar pe timpul transportului nu s-a ajuns la nicio deteriorare.

INDICAȚII IMPORTANTE PRIVIND SECURITATEA

- Verificați dacă tensiunea rețelei de alimentare corespunde cu valoarea tensiunii înscrisă pe placa cu date a aparatului. Nu conectați aparatul la prize ramificate sau la cabluri prelungitoare.
- Nu utilizați aparatul prin alte aparate programabile, cu temporizatoare sau cu orice altă componentă care pornește aparatul automat; deoarece dacă aparatul este acoperit sau amplasat necorespunzător, se poate ajunge la apariția incendiului.
- Așezați aparatul numai pe o suprafață stabilă și rezistentă la căldură, departe de alte surse de căldură.
- Nu lăsați aparatul fără supraveghere în timp ce este pornit, eventual racordat la priza de curent electric.
- La conectarea aparatului la priză sau la deconectarea de la priza rețelei electrice, comutatorul pentru modul de funcționare trebuie să fie pe poziția OFF (0/oprit)
- Când scoateți aparatul din priză, nu trageți niciodată de cablu, ci prindeți de ștecăr și scoateți-l prin tragere.
- Aparatul nu trebuie amplasat direct sub priză.
- Aparatul trebuie amplasat în așa fel încât ștecherul să rămână tot timpul accesibil.
- Păstrați distanța de siguranță de minim 100 cm între aparat și materiale inflamabile, precum mobilă, perdele, draperii, pături, hârtie, haine etc.

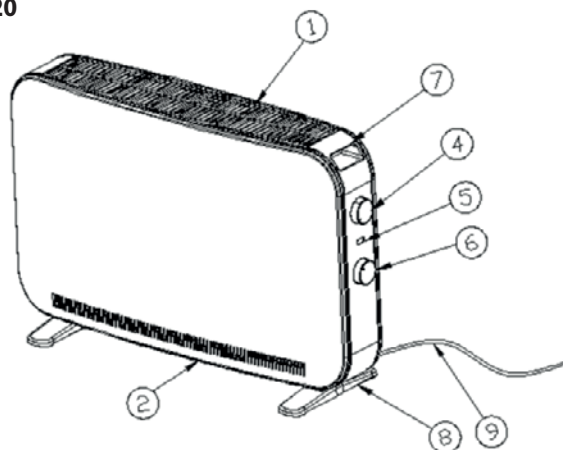
- Nu utilizați aparatul în spații cu o suprafață sub 4 m².
- Nu acoperiți grilajele de intrare și de ieșire a aerului (cel puțin 100 cm în fața și 50 cm în spatele aparatului). **Atenție!** În timpul funcționării grilajul de ieșire atinge temperaturi care depășesc 80 °C. Nu atingeți grilajul, există risc de ardere.
- Nu transportați aparatul pornit sau dacă este fierbinte.
- Nu atingeți suprafețele fierbinți. Folosiți mânerul și butoanele.
- Nu permiteți copiilor sau persoanelor cu dizabilități să manipuleze cu aparatul, folosiți-l în afara accesului acestora.
- Persoanele cu capacitatea motrică și percepția simțului redusă, cu capacitatea intelectuală insuficientă sau persoanele nefamiliarizate cu deservirea trebuie să folosească aparatul doar sub supravegherea unei persoane responsabile și familiarizate cu deservirea.
- Acordați atenție sporită atunci când aparatului este utilizat în apropierea copiilor.
- Nu permiteți folosirea aparatului drept jucărie.
- Nu acoperiți aparatul, există riscul de supraîncălzire. Nu-l folosiți pentru uscarea hainelor.
- Nu atârnați nimic pe aparat și nu puneți nimic în fața acestuia.
- Nu utilizați aparatul în alt mod decât cel descris în prezentul manual.
- Aparatul trebuie utilizat întotdeauna numai în poziția verticală.
- Nu folosiți aparatul în apropierea dușurilor, căzilor, a chiuvetelor sau a piscinelor.
- Nu folosiți aparatul în medii cu gaze explozive sau substanțe inflamabile (solvenți, vopsele, adezivi etc.).
- **Înainte de curățare și după utilizare opriți aparatul, scoateți ștecărul din priză și lăsați-l să se răcească.**
- Păstrați aparatul curat, nu lăsați nici un obiect să pătrundă prin grilă în aparat. Acestea ar putea cauza scurtcircuitarea, deteriorarea aparatului sau incendiul.
- Nu folosiți substanțe abrazive sau chimic agresive pentru a curăța aparatul.
- Nu folosiți niciodată aparatul care are cablul de alimentare sau ștecherul deteriorate, asigurați neîntârziat eliminarea defectului de către un service autorizat.

- Nu utilizați aparatul dacă acesta nu funcționează corespunzător, dacă a căzut, dacă este deteriorat sau a fost expus vreunui lichid. Predați-l pentru testare și reparare la un service autorizat.
- Aparatul nu este destinat folosirii în aer liber.
- Aparatul este potrivit doar pentru utilizare casnică, nu este destinat uzului comercial.
- Nu atingeți aparatul cu mâinile ude sau umede.
- **Nu cufundați cablul de alimentare, ștecărul sau aparatul în apă și nici într-un alt lichid.**
- **Aparatul nu trebuie folosit în mijloacele de transport.**
- Nu reparați aparatul prin forțe proprii. Apelați la un service autorizat.
- Acest aparat poate fi utilizat de către copiii cu vârsta de 8 ani și peste și de către persoanele cu dizabilități fizice sau capacitate mentală redusă sau experiență și cunoștințe insuficiente, dacă sunt supravegheate sau au fost familiarizate cu folosirea aparatului în siguranță și realizează eventualele pericole. Curățarea și întreținerea efectuată de către utilizator nu poate fi exercitată de către copii dacă nu au vârsta de 8 ani și nu sunt supravegheați. Copiii sub 8 ani trebuie menținuți la o distanță de siguranță față de aparat și de cablu de alimentare. Copiii nu au voie să se joace cu aparatul.
- Copiii cu vârsta sub 3 ani nu trebuie să aibă acces la aparat, dacă nu sunt supravegheați permanent.
- AVERTIZARE: Unele părți ale acestui produs pot fi foarte fierbinți și pot cauza arsuri. O atenție deosebită trebuie acordată în prezența persoanelor vulnerabile și a copiilor.
- Copiii cu vârsta de la 3 la 8 ani pot porni sau opri aparatul doar cu presupunerea că aparatul este la locul lui sau instalat în poziția normală de lucru și că sunt sub supraveghere sau au primit instrucțiuni de folosire în siguranță a aparatului și au priceput riscurile legate de aceasta. Copiii cu vârsta de la 3 la 8 ani nu au voie să conecteze aparatul la priză, să-l regleze sau să-l curețe și să facă întreținerea utilizatorului.
- Acest aparat este potrivit doar pentru spații bine izolate sau pentru utilizare ocazională.

În cazul în care nu respectați instrucțiunile producătorului, o eventuală reparație nu poate fi considerată ca și reparație de garanție.

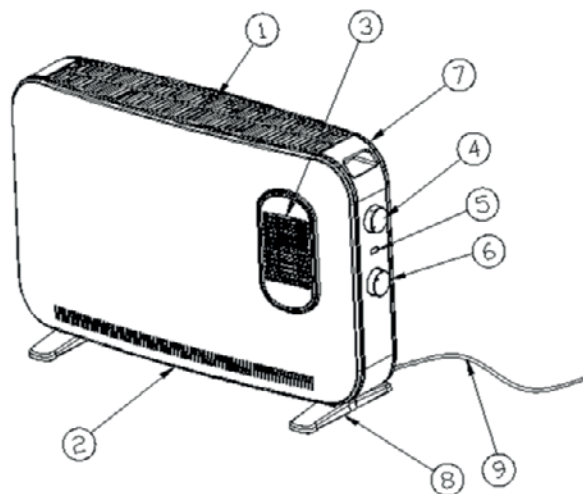
DESCRIEREA PRODUSULUI – KS3020

1. Grilaj ieșire aer
2. Grilaj intrare aer
3. –
4. Buton reglare termostat
5. Indicator cuplare termostat
6. Selector putere
7. Mâner de transport
8. Picioarele aparatului
9. Cablu de alimentare



DESCRIEREA PRODUSULUI – KS3030

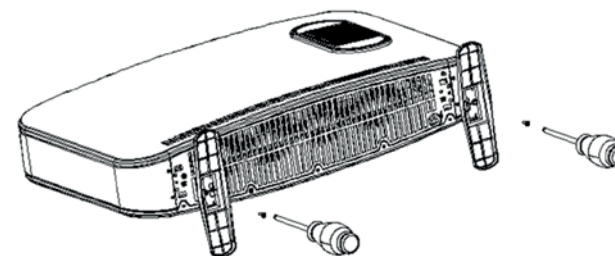
1. Grilaj ieșire aer
2. Grilaj intrare aer
3. Grilaj față ieșire aer
4. Buton reglare termostat
5. Indicator cuplare termostat
6. Selector putere
7. Mâner de transport
8. Picioarele aparatului
9. Cablu de alimentare



MONTAJ

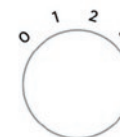
Aparatul nu trebuie folosit fără picioarele montate corect.

Alăturați picioarele pe corpul convectorului și fixați-le cu ajutorul șuruburilor livrate.



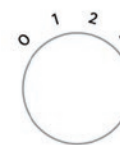
MANUAL DE UTILIZARE – KS3020

- Amplasați aparatul pe o suprafață stabilă sau pe pardoseală, pentru a nu se putea ajunge la răsturnare.
- Desfășurați în întregime cablul de alimentare.
- Racordați fișa aparatului la rețeaua electrică.
- Cu ajutorul comutatorului (6) alegeți puterea dorită **1** – 800 W, **2** – 1.200 W sau **3** – 2.000 W (la pornirea/oprirea termostatului veți auzi un click).
- Temperatura necesară în cameră puteți regla cu ajutorul butonului de reglare a termostatului (4). Dacă funcția de încălzire la 800, 1.200 sau 2.000 W este pornită, aparatul va porni și se va opri alternativ și astfel va menține temperatura setată.
Notă: O reglare mai precisă a temperaturii obțineți în modul următor: Puneți termostatul la temperatura maximă. În momentul atingerii temperaturii solicitate în încăpere, rotiți încet cu butonul de reglare a termostatului spre stânga, spre reglarea celei mai mici temperaturi, până ce aparatul va înceta să mai încălzească (veți auzi un click semnalizând oprirea termostatului).
- După utilizare, opriți aparatul și scoateți-l din priză.



MANUAL DE UTILIZARE – KS3030

- Amplasați aparatul pe o suprafață stabilă sau pe pardoseală, pentru a nu se putea ajunge la răsturnare.
- Desfășurați în întregime cablul de alimentare.
- Racordați fișa aparatului la rețeaua electrică.
- Cu ajutorul comutatorului (6) alegeți puterea dorită **1** – 1.200 W, **2** – 2.000 W sau **3-turbo** – 2.000 W (la pornirea/oprirea termostatului veți auzi un click). Pentru atingerea temperaturii solicitate în încăpere selectați regimul **3-turbo** – 2.000 W, la care se va activa grilajul din față de ieșire a aerului (3).
- Temperatura necesară în cameră puteți regla cu ajutorul butonului de reglare a termostatului (4). Dacă funcția de încălzire la 1.200, 2.000 sau 2.000 W (turbo) este pornită, aparatul va porni și se va opri alternativ și astfel va menține temperatura setată.
Notă: O reglare mai precisă a temperaturii obțineți în modul următor: Puneți termostatul la temperatura maximă. În momentul atingerii temperaturii solicitate în încăpere, rotiți încet cu butonul de reglare a termostatului spre stânga, spre reglarea celei mai mici temperaturi, până ce aparatul va înceta să mai încălzească (veți auzi un click semnalizând oprirea termostatului).
- După utilizare, opriți aparatul și scoateți-l din priză.



CURĂȚARE ȘI ÎNTREȚINERE

Înainte de curățări scoateți întotdeauna cablul de alimentare din priza de curent electric!

Înainte de manipulare, asigurați-vă că aparatul este deja răcit.

La curățarea suprafeței aparatului folosiți doar cu o cârpă umedă. Nu folosiți agenți de curățare sau obiecte dure, deoarece acestea pot deteriora suprafața aparatului!

Grilajele pentru intrarea și ieșirea aerului trebuie curățate frecvent pentru a asigura o funcționare corespunzătoare a aparatului și pentru a evita supraîncălzirea.

Praful acumulat în aparat poate fi suflat sau aspirat cu ajutorul unui aspirator.

Nu curățați niciodată aparatul sub apă curgătoare, nu-l clătiți și nu-l cufundați în apă!

SERVICE

Întreținerea cu caracter mai amplu sau reparația care necesită o intervenție la părțile interioare ale produsului, trebuie să fie executate de către un specialist calificat sau de un service.

PROTECȚIA MEDIULUI

- Optați pentru reciclarea materialelor de ambalare și a aparatelor vechi.
- Cutia de la aparat poate fi predată la un centru de colectare a deșeurilor sortate.
- Predați pungile din polietilenă (PE) la un centru de colectare a materialelor în vederea reciclării.

Reciclarea aparatului la sfârșitul duratei de viață:



Acest aparat este însemnat în conformitate cu Directiva Europeană 2012/19/UE privind deșeurile de echipamente electrice și electronice (DEEE). Simbolul de pe produs sau de pe ambalaj indică faptul că acest produs nu aparține deșeurilor menajere. Trebuie dus la un centru de colectare pentru reciclarea echipamentelor electrice și electronice. Prin asigurarea eliminării corecte a acestui produs veți contribui la prevenirea impactului negativ asupra mediului și a sănătății umane, care ar fi cauzate prin eliminarea necorespunzătoare. Eliminarea trebuie efectuată în conformitate cu reglementările privind gestionarea deșeurilor. Informații mai detaliate privind reciclarea acestui produs veți obține de la autoritățile locale competente privind serviciile de eliminare a deșeurilor menajere sau în magazinul din care ați cumpărat produsul.



Acest produs îndeplinește toate cerințele de bază relevante ale Directivei UE.

Modificările textului, a designului și a specificațiilor tehnice pot fi efectuate fără o atenționare prealabilă și ne rezervăm dreptul la efectuarea acestora.

TABEL CU DATE ALE CORPURILOR DE ÎNCĂLZIT LOCALE					P
Identificatorul/identificatoarele modelului: KS3020, KS3030					
Parametru	Simbol	Valoarea	Unitate	Parametru	Unitate
Putere termică nominală				Modalitatea de setare a temperaturii, doar pentru corpurile de încălzit cu acumulare (selectai una)	
Putere termică nominală	Pnom	2,015	kW	Reglare manuală a căldurii acumulate cu termostatul integrat.	[nu]
Putere minimă de încălzire (indicată)	Pmin	0	kW	Reglare manuală a căldurii acumulate în funcție de temperatura din cameră și/sau în funcție de temperatura din exterior	[nu]
Putere maximă de încălzire permanentă	Pmax	2,015	kW	Reglare electronică a căldurii acumulate în funcție de temperatura din cameră și/sau în funcție de temperatura din exterior	[nu]
Consum suplimentar de curent				Ieșirea căldurii cu ajutorul ventilatorului	[nu]
La putere nominală de încălzire	elmax	0	kW	Tipul ieșirii căldurii / reglarea temperaturii în cameră (alegeți unul)	
La putere minimă de încălzire	elmin	0	kW	O treaptă de ieșire a căldurii fără reglarea temperaturii în cameră	[nu]
În regim stand-by	eISB	0	kW	Două sau mai multe trepte reglate manual, fără reglarea temperaturii în cameră	[nu]
				Cu reglare a temperaturii în cameră cu termostat manual	[da]
				Cu reglare electronică a temperaturii în cameră	[nu]
				Reglare electronică a temperaturii în cameră, cu temporizator zilnic	[nu]
				Reglare electronică a temperaturii în cameră, cu temporizator săptămânal	[nu]
				Alte posibilități de reglare (pot fi alese mai multe posibilități)	
				Reglare a temperaturii în cameră cu detectarea prezenței persoanelor	[nu]
				Reglare a temperaturii în cameră cu detectarea ferestrelor deschise	[nu]
				Cu posibilitate de reglare la distanță	[nu]
				Cu posibilitate de pornire adaptabilă	[nu]
				Cu limitarea perioadei de funcționare	[nu]
				Cu senzor infraroșu	[nu]
Date de contact:	Jindřich Valenta - Concept Vysokomytska 1800 565 01 Chocen, CZECH REPUBLIC				
Notă:	Eficiența energetică a încălzirii de sezon măsurată la corpurile electrice locale de încălzit nu are voie să fie mai mică decât valoarea declarată la puterea nominală de încălzire a unității.				
Eficiența energetică de sezon a tuturor corpurilor de încălzit locale, în afara celor comerciale, ηs (%)					36

- CZ** Záruční podmínky
- SK** Záručné podmienky
- PL** Karta gwarancyjna
- HU** Garanciális feltételek
- LV** Garantijas talons
- EN** Warranty Certificate
- DE** Garantiebedingungen
- FR** Conditions de garantie
- IT** Condizioni di garanzia
- ES** Condiciones de garantía
- RO** Condiții de garanție

Záruka

Výrobce (příp. dovozce) odpovídá za to, že výrobek vyhovuje požadavkům právních předpisů a vyhovuje požadavkům stanovených příslušnými technickými normami. Dále odpovídá za to, že výrobek má takové vlastnosti, které výrobce popsal v dokumentech vztahujících se ke zboží nebo které spotřebitel očekával s ohledem na povahu zboží a na základě reklamy výrobcem prováděné, jakož i odpovídá za to, že se výrobek hodí k účelu, který pro jeho použití výrobce uvádí nebo ke kterému se věc tohoto druhu obvykle používá.

Záruční doba za jakost výrobku trvá 24 měsíců od data převzetí výrobku spotřebitelem.

Záruka se nevztahuje na opotřebení výrobku způsobené jeho obvyklým užíváním. Právo z vadného plnění spotřebiteli nenáleží, pokud před převzetím výrobku věděl, že výrobek má vadu, anebo pokud vadu sám způsobil.

Záruka se nevztahuje na případy, kdy (zejména):

- nebyly dodrženy podmínky pro instalaci, provoz a obsluhu výrobku, které jsou uvedeny v návodu k obsluze výrobku,
- k závadě došlo vlivem mechanického, tepelného nebo chemického poškození, zkratem, přepětím v síti nebo nesprávnou instalací,
- k závadě došlo neodborným zásahem třetí osoby,
- k závadě došlo při živelné události,
- k závadě došlo nedostatečnou nebo nevhodnou údržbou v rozporu s návodem k obsluze včetně závad způsobených vodními a jinými usazeninami,
- ke změně barvy topných ploch nebo poškrábání ploch došlo v souvislosti s jejich obvyklým používáním,
- se jedná o vzhledové a funkční změny způsobené slunečním zářením, tepelným zářením nebo vodními a jinými usazeninami,
- uplyne životnost některých součástí výrobku, např. akumulátorů, žárovek atd.

Záruka se nevztahuje na plnění, která byla bezplatně poskytnuta spolu s výrobkem (dárky, propagační předměty, apod.).

Uplatnění reklamace

Reklamací vady výrobku je třeba uplatnit bez zbytečného odkladu po jejím zjištění, nejpozději však před uplynutím záruční doby.

Reklamací výrobku uplatňuje spotřebitel u prodejce, u kterého výrobek zakoupil, případně u kteréhokoliv z autorizovaných servisních středisek, jejichž seznam je součástí balení výrobku, případně je uveden na internetu na adrese www.my-concept.com.

Při reklamaci výrobku je nutno výrobek řádně očistit a bezpečně zabalit tak, aby nedošlo k poškození při jeho případné přepravě do autorizovaného servisního střediska, není-li výrobek předáván osobně.

Spotřebitel je povinen prokázat uzavření kupní smlouvy předložením dokladu o koupi výrobku.

Zároveň s reklamací spotřebitel sdělí popis vytykané vady a provede volbu reklamačního nároku.

Vyřízení reklamace

Jedná-li se o odstranitelnou vadu, má spotřebitel právo na bezplatné, včasné a řádné odstranění vady.

Není-li to vzhledem k povaze vady neúměrné, může spotřebitel požadovat dodání nového výrobku bez vad (výměnu), nebo týká-li se vada jen součástí výrobku, výměnu takové součásti. Je-li však požadavek na výměnu výrobku nebo jeho součástí vzhledem k povaze vady neúměrný, zejména lze-li vadu odstranit bez zbytečného odkladu, má spotřebitel právo na bezplatné odstranění vady.

Jedná-li se o neodstranitelnou vadu, případně vznikne-li spotřebiteli nárok na výměnu výrobku nebo jeho součástí, avšak tato výměna není možná, např. z důvodu vyprodání daného výrobku, má spotřebitel právo výrobek vrátit (odstoupení od smlouvy).

Právo na dodání nového výrobku (výměnu), nebo výměnu součástí výrobku má spotřebitel i v případě odstranitelné vady, pokud nemůže věc řádně užívat pro opakovaný výskyt vady po opravě nebo pro větší počet vad. V takovém případě má spotřebitel i právo na vrácení výrobku (odstoupení od smlouvy).

Nedojde-li k vrácení výrobku (odstoupení od smlouvy) nebo neuplatní-li spotřebitel právo na dodání nového výrobku bez vad (výměnu), na výměnu jeho součástí nebo na opravu výrobku, může požadovat přiměřenou slevu. Spotřebitel má právo na přiměřenou slevu i v případě, kdy mu nemůže být dodán nový výrobek bez vad, vyměněna součást výrobku nebo výrobek opraven, jakož i v případě, nedojde-li ke zjednáání nápravy v přiměřené době nebo by zjednáání nápravy spotřebiteli působilo značné obtíže.

Prodávající, autorizované servisní středisko, či jimi pověřený pracovník, rozhodne o reklamaci ihned, ve složitých případech do tří pracovních dnů. Do této lhůty se nezapočítává doba přiměřená podle druhu výrobku potřebná k odbornému posouzení vady. Reklamací včetně odstranění vady musí být vyřízena bez zbytečného odkladu, nejpozději do 30 dnů ode dne uplatnění reklamace, pokud se prodávající nebo autorizované servisní středisko vyřizující reklamaci se spotřebitelem nedohodne na delší lhůtě.

Podrobnosti o produktu

Model:	
Výrobní číslo:	
Datum prodeje:	Razítko a podpis prodejce:

Při vrácení výrobku (odstoupení od smlouvy) je spotřebitel povinen provést vrácení rovněž příslušenství výrobku a všech dokumentů dodaných s výrobkem.

Spotřebitel nemá nárok na vydání vadných dílů a součástí výrobku, které byly vyměněny v rámci opravy výrobku.

Veškerá další práva spotřebitele, která se ke koupi výrobku vážou, nejsou těmito záručními podmínkami dotčena.

Pozn.: Reklamací výrobku poškozeného při přepravě se řídí reklamačním řádem přepravce.

Výrobce:

Jindřich Valenta – Concept
 Vysokomýtská 1800, 565 01 Choceň
 Česká republika
 IČO 13216660
 tel.: +420 465 471 400, fax: +420 465 473 304,
 email: servis@my-concept.cz
 www: www.my-concept.com

Záruka

Výrobca (príp. dovozca) zodpovedá za to, že výrobok vyhovuje požiadavkám právnych predpisov a vyhovuje požiadavkám stanovených príslušnými technickými normami. Ďalej zodpovedá za to, že výrobok má také vlastnosti, ktoré výrobca popísal v dokumentoch vzťahujúcich sa k tovaru alebo ktoré spotrebiteľ očakával s ohľadom na povahu tovaru a na základe reklamy výrobcom prevádzanej, ako odpovedá i za to, že sa výrobok hodí k účelu, ktorý pre jeho použitie výrobca uvádza alebo ku ktorému sa vec tohto druhu obvykle používa.

Záručná doba za akosť výrobku trvá 24 mesiacov od dátumu prevzatia výrobku spotrebiteľom.

Záruka sa nevzťahuje na opotrebenie výrobku spôsobené jeho obvyklým používaním. Právo z vadného plnenia spotrebiteľovi nenáleží, pokiaľ pred prevzatím výrobku vedel, že výrobok má vadu, alebo pokiaľ vadu sám spôsobil.

Záruka sa nevzťahuje na prípady, kedy (najmä):

- neboli dodržané podmienky pre inštaláciu, prevádzku a obsluhu výrobku, ktoré sú uvedené v návode na obsluhu výrobku,
- k vade došlo vplyvom mechanického, tepelného alebo chemického poškodenia, skratom, prepätím v sieti alebo nesprávnou inštaláciou,
- k vade došlo neodborným zásahom tretej osoby,
- k vade došlo pri živelnnej udalosti,
- k vade došlo nedostatočnou alebo nevhodnou údržbou v rozpore s návodom k obsluhu vrátane závad spôsobených vodnými a inými usadeninami,
- k zmene farby výhrevných plôch alebo poškríbaniu plôch došlo v súvislosti s ich obvyklým používaním,
- sa jedná o vzhľadové a funkčné zmeny spôsobené slnečným žiarením, tepelným žiarením alebo vodnými a inými usadeninami,
- uplynie životnosť niektorých súčastí výrobku, napr. akumulátorov, žiaroviek atď.

Záruka sa nevzťahuje na plnenia, ktoré boli bezplatne poskytnuté spolu s výrobkom (darčeky, propagačné predmety, apod.).

Uplatnenie reklamácie

Reklamáciu vady výrobku je potrebné uplatniť bez zbytočného odkladu po jej zistení, najneskôr však pred uplynutím záručnej doby.

Reklamáciu výrobku uplatňuje spotrebiteľ u predajcu, u ktorého výrobok zakúpil, prípadne u ktoréhokoľvek z autorizovaných servisných stredísk, ktorých zoznam je súčasťou balenia výrobku, prípadne je uvedený na internete na adrese www.my-concept.com.

Pri reklamácií výrobku je nutné výrobok poriadne očistiť a bezpečne zabaliť tak, aby nedošlo k poškodeniu pri jeho prípadnej preprave do autorizovaného servisného strediska, ak nie je výrobok predávaný osobne.

Spotrebiteľ je povinný preukázať uzavretie kúpnej zmluvy predložením dokladu o kúpe výrobku.

Zároveň s reklamáciou spotrebiteľ uvedie popis vytykanej vady a prevedie voľbu reklamačného nároku.

Vybavenie reklamácie

Ak sa jedná o odstrániteľnú vadu, má spotrebiteľ právo na bezplatné, včasné a riadne odstránenie vady.

Ak to nie je vzhľadom k povahe vady neúmerné, môže spotrebiteľ požadovať dodanie nového výrobku bez väd (výmenu), alebo ak sa týka vada len súčasti výrobku, výmenu takej súčasti. Ak je však požiadavka na výmenu výrobku alebo jeho súčasti vzhľadom k povahe vady neúmerná, najmä ak je možné vadu odstrániť bez zbytočného odkladu, má spotrebiteľ právo na bezplatné odstránenie závady.

Ak sa jedná o neodstrániteľnú vadu, prípadne ak vznikne spotrebiteľovi nárok na výmenu výrobku alebo jeho súčasti, avšak táto výmena nie je možná, napr. z dôvodu vypredania daného výrobku, má spotrebiteľ právo výrobok vrátiť (odstúpenie od zmluvy).

Právo na dodanie nového výrobku (výmenu), alebo výmenu súčasti výrobku má spotrebiteľ i v prípade odstrániteľnej vady, ak nemôže vec poriadne používať pre opakovaný výskyt vady po oprave alebo pre väčší počet väd. V takom prípade má spotrebiteľ i právo na vrátenie výrobku (odstúpenie od zmluvy).

Ak nedôjde k vráteniu výrobku (odstúpeniu od zmluvy) alebo ak neuplatní spotrebiteľ právo na dodanie nového výrobku bez väd (výmenu), na výmenu jeho súčasti alebo na opravu výrobku, môže požadovať primeranú zľavu. Spotrebiteľ má právo na primeranú zľavu i v prípade, keď mu nemôže byť dodaný nový výrobok bez väd, vymenená súčasť výrobku alebo výrobok opravený, ako i v prípade, že nedôjde k zjednaniu nápravy v primeranej dobe alebo by zjednanie nápravy spotrebiteľovi spôsobilo značné problémy.

Predávajúci, autorizované servisné stredisko, či nimi poverený pracovník, rozhodne o reklamácií ihneď, v zložitých prípadoch do troch pracovných dní. Do tejto lehoty sa nezapočítava doba primeraná podľa druhu výrobku potrebná k odbornému posúdeniu vady. Reklamácia vrátane odstránenia vady musí byť vybavená bez zbytočného odkladu, najneskôr do 30 dní odo dňa uplatnenia reklamácie, pokiaľ sa predávajúci alebo autorizované servisné stredisko vybavujúce reklamáciu so spotrebiteľom nedohodne na dlhšej lehote.

Pri vrátení výrobku (odstúpení od zmluvy) je spotrebiteľ povinný vrátiť peniaze a tiež príslušenstvo výrobku a všetkých dokumentov dodaných s výrobkom.

Spotrebiteľ nemá nárok na vydanie vadných dielov a súčastí výrobku, ktoré boli vymenené v rámci opravy výrobku.

Všetky ďalšie práva spotrebiteľa, ktoré sa ku kúpe výrobku viažu, nie sú týmito záručnými podmienkami dotknuté.

Pozn.: Reklamácia výrobku poškodeného pri preprave sa riadi reklamačným poriadkom prepravcu.

Výrobce:

Jindřich Valenta – Concept
Vysokomýtská 1800, 565 01 Choceň
Česká republika
IČO 13216660
tel.: +420 465 471 400, fax: +420 465 473 304
email: servis@my-concept.cz
[www: www.my-concept.com](http://www.my-concept.com)

Distribútor:

ELKO Valenta - Slovakia, s. r. o.
Hurbanova 1563/23, 911 01 Trenčín
Slovenská republika
tel.: +421 326 583 465, fax: +421 326 583 466
email: info@my-concept.sk
[www: www.my-concept.sk](http://www.my-concept.sk)

Podrobnosti o produkte

Model:	
Výrobné číslo:	
Dátum predeja:	Pečiatka a podpis predejca:

Gwarancja

Producent (lub importer) zapewnia, że produkt jest zgodny z wymogami prawnymi i spełnia odpowiednie normy techniczne. Produkt posiada właściwości, zawarte w dokumentacji produktowej, oczekiwane ze względu na charakter towaru oraz wskazane w re-klamie prowadzonej przez producenta. Producent zapewnia, że produkt nadaje się do celów konsumpcyjnych, do których ma zastosowanie lub do których stosuje się zwykle tego rodzaju produkt.

Okres gwarancji wynosi 24 miesiące od daty otrzymania produktu przez konsumenta.

Gwarancja nie obejmuje uszkodzeń mechanicznych spowodowanych użytkowaniem.

Prawo gwarancji za wady rzeczy nie przysługuje, jeżeli klient wiedział przed zakupem, że produkt ma wadę lub usterkę lub sam ją spowodował.

Gwarancja nie ma zastosowania w przypadkach, w których:

- nie zostały dotrzymane warunki w zakresie instalacji, obsługi oraz konserwacji produktu, wymienione w instrukcji obsługi produktu,
- awaria była spowodowana mechanicznie, termicznie lub dotyczy chemicznych uszkodzeń, nastąpiła w wyniku zwarcia, zmian napięcia sieci lub nieprawidłowej instalacji,
- wada rzeczy wystąpiła w wyniku działań osób trzecich,
- wada rzeczy wystąpiła w wyniku kłęski żywiołowej,
- wada rzeczy wystąpiła w wyniku nieodpowiedniej lub niewłaściwej konserwacji, niezgodnej z instrukcją obsługi, w tym wady spowodowane przez wodę i inne osady,
- wystąpiły zmiany kolorystyki elementów grzewczych oraz zarysowania powierzchni wynikające z użytkowania,
- wystąpiły wizualne i funkcjonalne zmiany wywołane przez światło słoneczne, promieniowanie ciepła lub wodę i inne osady,

Gwarancja nie ma zastosowania do transakcji, w których produkty zostały przekazane nieodpłatnie (prezenty, artykuły promocyjne, itp.).

Zgłoszenie reklamacji

Reklamacja na wadę produktu musi zostać zgłoszona natychmiast po wykryciu, bez zbędnej zwłoki, nie później jednak niż przed upływem okresu gwarancyjnego.

Praw wynikających z gwarancji można dochodzić u dystrybutora, u którego produkt został zakupiony lub w dowolnych autoryzowanych centrach serwisowych, których lista znajduje się na opakowaniu produktu, bądź jest umieszczona w Internecie pod adresem www.my-concept.com.

Produkt zgłaszany do reklamacji musi być odpowiednio oczyszczony i bezpiecznie zapakowany, aby uniknąć uszkodzenia w trakcie transportu do autoryzowanego centrum serwisowego, chyba że produkt jest przekazany osobiście.

Warunkiem ważności gwarancji jest udowodnienie zawarcia umowy sprzedaży poprzez przedstawienie dowodu zakupu.

Zgłoszenie reklamacyjne musi zawierać wskazanie domniemanej wady oraz roszczenie reklamacyjne.

Rozpatrywanie reklamacji

W przypadku wystąpienia wady, którą można usunąć, konsument ma prawo do bezpłatnego, terminowego i właściwego usunięcia wady.

W przypadku wystąpienia istotnej wady dla funkcjonowania produktu, konsument może żądać dostarczenia nowego produktu bez wad (wymiana) lub jeśli dotyczy to tylko elementu produktu, wymianę takiego elementu. Jednakże, jeżeli możliwe jest usunięcie wady bez zbędnej zwłoki, żądanie wymiany produktu lub jego części z uwagi na charakter wady, nie ma zastosowania, a konsument ma prawo do bezpłatnej naprawy.

W przypadku braku możliwości usunięcia wady, konsument ma prawo do wymiany produktu lub jego elementów, jak również do zwrotu produktu (odstąpienie od umowy).

Prawo do otrzymania nowego produktu (wymiana) lub jego elementów, ma konsument, który z powodu braku możliwości usunięcia wady lub w wyniku powtarzającego się występowania wady nie może prawidłowo korzystać z produktu. W takim przypadku konsument również ma prawo do zwrotu produktu (odstąpienie od umowy).

W przypadku wystąpienia wad, jeżeli nie ma zastosowania: zwrot produktu (odstąpienie od umowy) lub prawo otrzymania nowego produktu bez wad (wymiana), wymiana części lub naprawa produktu, klient może zażądać obniżenia ceny. Konsument ma prawo do odpowiedniej obniżki ceny, wówczas gdy nie może być dostarczony nowy produkt bez wad, dostarczona część produktu lub naprawiony produkt, a także w przypadku kiedy czynności mające na celu usunięcie wady nie zostały wykonane w rozsądnym terminie, w celu zadośćuczynienia za wynikię trudności.

Sprzedawca, autoryzowane centrum serwisowe lub inny upoważniony pracownik niezwłocznie informuje o sposobie rozpatrzenia reklamacji, w skomplikowanych przypadkach w ciągu trzech dni roboczych. Okres ten nie obejmuje czasu wymaganego do oceny właściwych ekspertów. Usunięcie wad powinno odbyć się bez zbędnej zwłoki, nie później niż 30 dni od daty zgłoszenia roszczenia, chyba że sprzedawca lub autoryzowane centrum serwisowe obsługi reklamacji wspólnie z konsumentem ustalą dłuższy okres czasu.

Podczas zwrotu produktu (odstąpienia od umowy) konsument jest zobowiązany do zwrotu wszystkich akcesorii i dołączenie do produktu całej otrzymanej dokumentacji.

Konsument nie ma prawa do wydawania wadliwych części i elementów produktu, które zostały wymienione w ramach naprawy.

Gwarancja nie wyłącza, nie ogranicza ani nie zawieszają uprawnień kupującego wynikających z przepisów rękojmi za wady rzeczy sprzedanej.

Wady produktów powstałe w czasie transportu podlegają procedurą reklamacyjnym przewoźnika.

Niniejsza gwarancja ma zastosowanie w Unii Europejskiej

Producent:

Jindřich Valenta – Concept
 Vysokomýtská 1800, 565 01 Choceň
 Česká republika
 IČO 13216660
 tel.: + 420 465 471 400, fax: +420 465 473 304
 email: servis@my-concept.cz
 www: [www: www.my-concept.com](http://www.my-concept.com)

Importer:

CONCEPT POLSKA sp. z o.o.
 ul Ostrowskiego 30, 53-238 Wrocław
 tel.: +48 71 339 04 44, fax: 71 339 04 14
 email: serwis@my-concept.pl
 www: [www: www.my-concept.pl](http://www.my-concept.pl)

Dane produktu

Model:	
Numer fabryczny:	
Data sprzedaży:	Pieczętka i podpis sprzedawcy:

GARANCIÁLIS FELTÉTELEK

A gyártó (ill. forgalmazó) a garanciális időszak alatt jótállást vállal a terméknek a vonatkozó műszaki szabványokban és feltételekben meghatározott tulajdonságaira. A jótállási idő a termék fogyasztó általi megvásárlásától számított 24 hónap.

A fogyasztó a jótállás keretében jogosult a hibák (ld. alább) térítésmentes, időszerű és megfelelő elhárítására, illetve, amennyiben az a hiba jellegéből adódóan nem adekvát, jogosult a termék hibás részeinek cseréjére. A termékre vonatkozó cserejog vagy az elállás az adásvételi szerződéstől csak a jogszabályi feltételek betartásával és kizárólag akkor érvényesíthető, ha a termék nincs túlságosan elhasználva vagy megsérülve.

A garancia érvényesítésének feltételei:

- a termék használati utasításában található valamennyi utasítás betartása,
- a termék vásárlását igazoló bizonylat bemutatása.

A fogyasztó a termék meghibásodása esetén annál az eladónál érvényesítheti a garanciális jogait, akinél a terméket vásárolta.

A javításra való jog a vásárlás helyszínén vagy valamelyik márkaszervizben érvényesíthető, amelyek listája a termék csomagolásán vagy az interneten, a www.my-concept.com címen található. Ha a fogyasztó nem a legközelebbi márkaszervizt választja, akkor az emiatt keletkezett magasabb költségeket ő viseli.

A fogyasztónak szóló figyelmeztetés

A fogyasztó köteles a termék kifizetését igazoló bizonylatot megőrizni.

A termék reklamációjához a terméket gondosan meg kell tisztítani, és biztonságosan be kell csomagolni, nehogy megsérülhessen az esetleges márkaszervizbe szállítás során. A szennyezett termék átvételét az eladó elutasíthatja, illetve adott esetben kiszámlázhatja a fogyasztónak a termék tisztítási költségeit.

A gyártó (ill. forgalmazó) fenntartja a jogot arra, hogy a jogosulatlan reklamációkkal kapcsolatos költségeket ne térítse meg, valamint hogy a reklamálónak kiszámlázza a reklamáció jogosultságának kivizsgálásával, valamint megoldásával kapcsolatos elengedhetetlen költségeket.

A termék díjmentes javítására, ill. a termék visszaváltására való jog nem érvényesíthető az alábbi esetekben:

- ha a termék használati utasításában feltüntetett telepítési, üzemeltetési és kezelési feltételeket nem tartották be,
- ha a meghibásodás mechanikai, hő- vagy vegyi sérülés miatt, rövidzárlat, hálózati túlfeszültség vagy hibás telepítés miatt következett be,
- ha a meghibásodás harmadik személy szakszerűtlen beavatkozása miatt következett be,
- ha a meghibásodás vis major ok miatt következett be,
- ha a meghibásodás a nem megfelelő vagy szakszerűtlen karbantartás miatt következett be, amely nem tesz eleget a használati utasításban foglaltaknak, beleértve a vízkő és egyéb üledékek miatti meghibásodást,
- ha a termék vagy annak részei a rendeltetésszerű használat során elhasználódtak,
- ha a rendeltetésszerű használat során a fűtőfelületek elszíneződtek, vagy az egyéb felületek megkarcolódtak,
- ha a napsugárzás, hősugárzás, vízkő vagy egyéb üledékek miatt optikai vagy funkcionális változásokra került sor,
- ha letelt a termék valamely alkatrészének, pl. akkumulátor, izzó stb. élettartama

A keletkezett hiba jellegének megállapítására kizárólag a gyártó, forgalmazó, márkaszerviz, ill. adott esetben bírósági szakértő jogosult, nem pedig az eladó vagy a fogyasztó.

A garanciális javítás keretében kicserélt hibás pótalkatrészekre a fogyasztó nem tarthat igényt.

Amennyiben a fogyasztó eláll az adásvételi szerződéstől, úgy köteles visszaszolgáltatni a komplett terméket beleértve annak tartozékait, valamint a termékkel leszállított dokumentumokat is.

A termékkel együtt adott ajándékokra, amelyek nem kerültek kiszámlázásra a fogyasztónak, semmilyen jótállás nem vonatkozik.

Megjegyzés: A szállítás során megsérült termék reklamációjára a szállítmányozó reklamációs szabályzata vonatkozik.

Gyártó

Jindřich Valenta – Concept
 Vysokomýtská 1800, 565 01 Choceň
 Cseh Köztársaság
 tel: +420465471400
 fax: +420 465 473 304
 email: servis@my-concept.cz
 www: www.my-concept.com

Pārdevēja pienākums ir iepazīstināt patērētāju ar izstrādājuma parametriem un darbību, kā arī pilnībā un salasāmi aizpildīt garantijas talonu izstrādājuma pārdošanas dienā.

Ja nav pareizi aizpildīta vai nepareizi norādīta nepieciešamā informācija par izstrādājumu, garantijas talons ir nederīgs!

Ražotājs (vai piegādātājs) garantijas laika periodā ir atbildīgs par izstrādājuma tehniskajām īpašībām un tā darbību, ko paredz attiecīgās tehniskās normas un nosacījumi.

Garantijas laiks ilgst 24 mēnešus, sākot no pārdošanas datuma, ja ražotājs (vai piegādātājs) nav noteicis citādi.

Patērētājam garantijas ietvaros ir tiesības uz bezmaksas, savlaicīgu un pilnīgu izstrādājuma bojājumu novēršanu (skat. tālāk) vai, ja tas nav neadekvāti attiecībā pret bojājuma raksturu, tiesības uz izstrādājuma bojāto detaļu maiņu. Tiesības uz izstrādājuma maiņu vai pirkšanas līguma nosacījumu neievērošanu var izmantot tikai tad, ja ir izpildīti visi likumīgie nosacījumi, un tikai gadījumā, ja izstrādājums nav ticis pārmērīgi nolietots vai bojāts.

Garantija ir spēkā, ja ir izpildīti šādi nosacījumi:

- ievēroti izstrādājuma apkalpes instrukcijas norādījumi,
- uzrādīti visi pirkumu apliecinājošie dokumenti un spēkā esoša garantijas apliecība.

Ar pretenzijām par bojājumiem patērētājam jāgriežas tirdzniecības vietā, kur izstrādājums tika iegādāts. Bojājumu labošanu var pieteikt tajā pašā tirdzniecības vietā, kur tika iegādāts izstrādājums, vai arī kādā no autorizētajiem servisa centriem, kuru saraksts ir norādīts iepakojuma sastāvā, vai arī varat to atrast timekļa vietnē: www.my-concept.com.

Brīdinājums patērētājam

Patērētāja pienākums ir saglabāt garantijas talonu un pirkuma apliecinājošu dokumentu (kases čeku, pavadzīmi u.c.), kas apliecina produkta iegādi. Sūdzību gadījumā izstrādājums rūpīgi jāiztīra un jāiesaiņo tā, lai, to transportējot uz autorizēto servisa centru, tas netiktu bojāts.

Ražotājam (vai piegādātājam) ir tiesības nesegt izdevumus, kas ir saistīti ar nepamatotu sūdzību, un pieprasīt no sūdzības iesniedzēja nepieciešamo atlīdzību par izdevumiem, kas ir radušies, noskaidrojot sūdzības pamatojumu.

Tiesības uz izstrādājuma bezmaksas labošanu, respektīvi, izstrādājuma atdošanu, nav iespējams izmantot šādos gadījumos:

- ja nav tikuši ievēroti instalācijas, ekspluatācijas vai apkalpes nosacījumi, kas ir norādīti izstrādājuma lietošanas instrukcijā;
- ja bojājums ir radies mehāniskas, termiskas vai ķīmiskas iedarbības, īssavienojuma vai elektrotīkla pārsprieguma rezultātā;
- ja bojājums ir radies trešās personas neprofesionālas rīcības rezultātā;
- ja bojājums ir radies dabas katastrofas rezultātā;
- ja bojājums ir radies nepietiekošas vai nepiemērotas aprūpes dēļ, kas ir pretrunā ar lietošanas instrukciju, tostarp bojājumi, ko ir izraisījušas ūdens vai citas nogulsnes;
- ja izstrādājuma vai tā daļas nolietojums ir radies parastas lietošanas rezultātā;
- ja apsildes laukumu krāsas maiņu vai virsmu skrāpējumu ir izraisījis parasta lietošana;
- ja izskata vai funkcijas maiņu ir izraisījis saules starojums, siltums, ūdens vai citas nogulsnes;
- ja atsevišķām izstrādājuma daļām, piem., akumulatoram, spuldzēm utt., ir beidzies kalpošanas laiks.

To, kāda ir attiecīgā bojājuma izcelsme, ir tiesīgs novērtēt vienīgi ražotājs, piegādātājs, autorizētais servisa centrs vai tiesu eksperts nevis pārdevējs vai patērētājs.

Patērētājam nav tiesību uz bojātajām rezerves daļām, kas ir apmainītas garantijas remonta gaitā.

Ja patērētājs neievēro pirkšanas līguma nosacījumus, tā pienākums ir atdot izstrādājumu visā pilnībā, tostarp aprikojumu un dokumentus, kas tikuši piegādāti kopā ar izstrādājumu.

Uz dāvanām, kuras var tikt pievienotas izstrādājumam pārdošanas laikā un kuru cena no patērētāja nav iekasēta, garantija neattiecas.

Patērētājam ir tikai tās tiesības, ko nosaka likums.

Piez.: Uz sūdzībām par bojājumiem, kas ir radušies izstrādājuma transportēšanas laikā, attiecas transportētāja sūdzību iesniegšanas nolikumi.

Ražotājs:

Jindřich Valenta – Concept
Vysokomýtská 1800, 565 01 Choceň
Česká republika
IČO 13216660
tel.: + 420 465 471 400, fax: +420 465 473 304
email: servis@my-concept.cz
www: www.my-concept.com

Piegādātājs:

Verners VT Ltd.
Piedrujas iela 5a, Rīga LV-1073
Latvija
tālr.: +371 67 021 021
fakss: +371 67 021 000
e-pasts: info@verners.lv
www: www.verners.lv

Izstrādājuma raksturojums:

Modelis:	
Izstrādājuma numurs:	
Pārdošanas datums:	Pārdevēja paraksts un zīmogs:

Warranty

The manufacturer (or importer) is responsible for ensuring the product complies with the requirements of applicable legal regulations as well as those of the relevant technical standards. Moreover, they are responsible for ensuring the product has the properties the manufacturer described in documents related to the goods or those reasonably expected by the customer with regard to the nature of the goods or based on advertising produced by the manufacturer, and further they are responsible for ensuring the product is fit for the purpose proposed by the manufacturer or that a product of the same type is normally used for.

The quality warranty term is 24 months from product takeover by the customer.

The warranty does not apply to wear and tear caused by regular use. The customer shall not be entitled to any warranty claims if, prior to taking the product over, they knew the product contained a defect or if the defect is attributable to the customer.

The warranty specifically does not apply:

- if the product installation, operation and service conditions stipulated in the product operating manual have not been adhered to,
- to malfunctions caused due to mechanical, heat or chemical damage, short circuit, over voltage or incorrect installation,
- to malfunctions caused by an inexperienced third-party intervention,
- to malfunctions caused by natural disaster,
- to malfunctions caused by insufficient or inappropriate maintenance in violation of the operating manual, including malfunctions caused by water and other sediments,
- to changes in colour of the heating surface or to scratching of the surface caused as a result of using the products in an unusual manner,
- to appearance and functional changes caused by exposure to sunlight, thermal radiation of water and other sediments,
- if the service life of certain product parts expires, e.g. for accumulators, bulbs, etc.

The warranty does not apply to any products and services provided along with the product (gifts, promotional articles, etc.).

Filing a complaint

A complaint against a product defect must be filed as soon as identified, yet no later than before the end of the warranty term.

The customer must file a product complaint with the dealer from which they have purchased the product, or with any authorised service centre, a list of which is included in the product package, or available at www.my-concept.com.

While filing a product complaint, the product must be duly cleaned and securely packed so as to prevent any damage during its transport to an authorised service centre, where relevant, unless the product is delivered in person.

The customer must submit proof of having concluded a purchase contract for the product by producing the receipt.

While filing their complaint, the customer must indicate the noted defect and identify the preferred complaint application method.

Complaints processing

As long as the noted defect may be removed, the user has the right to have the defect duly removed free of charge on a timely basis.

Where such a procedure is not reasonable with regard to the nature of the defect, the user may require to be supplied a new defect-free product (replacement), or, where the defect applies to a part of the product only, replacement of the part concerned. However, if replacement of the product or any part thereof is not proportionate with regard to the nature of the defect, especially if the defect can be removed without undue delay, the customer has the right to have the defect removed free of charge.

If the noted defect is not removable, or if the customer becomes entitled to replacement of the product or a part thereof, yet the replacement is not possible, for example due to the product having been sold out, the customer has the right to return the product (withdrawal from the contract).

The customer shall have the right to a new product (replacement) or to replacement of a part of the product even if the defect can be removed, provided they cannot properly use the product due to repeated occurrence of the defect or due to a high number of such defects. In such a case, the customer also has the right to return the product (by withdrawing from the contract).

If the product is not returned (the customer does not withdraw from the contract), or if the customer does not apply the right to a new defect-free product (replacement), to replacement of a part thereof or to repair of the product, they may request a reasonable discount. The customer also has a right to a reasonable discount if a new defect-free product cannot be supplied to them, or if a product part cannot be replaced or the product repaired unless the situation is remedied within a reasonable time limit, or if remedying the situation would create major discomfort on the part of the customer.

The seller, authorised service centre or a staff member authorised by them must decide about each complaint immediately or within three business days in complicated cases. This term does not include a reasonable period of time, depending on the type of product concerned,

required for the defect to be assessed by an expert. A complaint, including defect removal, must be dealt with without any undue delay, yet no later than within 30 calendar days of the complaint filing date, unless the seller and the customer agree on a later deadline.

On returning the product (withdrawing from the contract) the customer must return any accessories and documents supplied along with the product.

The customer does not have the right to keep the defective parts and components of the product replaced as part of a repair of the product.

This shall be without prejudice to any other rights the customer may have in relation to the purchase of the product.

Remark: Complaints against products damaged in transport are governed by the carrier's complaints procedure.

Manufacturer

Jindřich Valenta - Concept
Vysokomýtská 1800, 565 01 Choceň
Czech Republic
tel.: +420 465 471 400
fax +420 465 473 304
Company ID No. 13216660
email: servis@my-concept.cz
www: www.my-concept.com

Product data

Model:	
Production number:	
Date of purchase:	Seal and signature of vendor:

DE GARANTIEBEDINGUNGEN**Garantie**

Der Hersteller (bzw. Importeur) garantiert, dass das Produkt den Anforderungen der Rechtsvorschriften und den durch die entsprechenden technischen Normen bestimmten Anforderungen entspricht. Weiterhin, dass das Produkt über solche Eigenschaften verfügt, die der Hersteller in den zum Produkt gehörigen Dokumenten beschrieben hat oder welche der Verbraucher in Bezug auf den Charakter der Ware und auf der Grundlage der vom Hersteller durchgeführten Werbung erwartet. Der Hersteller garantiert, dass das Produkt für die von ihm angeführten Zwecke geeignet ist.

Die Garantielaufzeit beträgt 24 Monate und beginnt mit der Produktübernahme durch den Verbraucher zu laufen.

Die Garantie bezieht sich nicht auf Mängel durch Verschleiß. Der Garantieanspruch gilt nicht, wenn dem Verbraucher vor der Produktübernahme Mängel bekannt waren oder er diese selbst verursacht hat.

Ausgenommen von der Garantie sind (insbesondere):

- Nichteinhaltung von Bedingungen für Installation, Betrieb und Bedienung gemäß Bedienungsanleitung,
- Mängel durch mechanische, chemische Schäden, Kurzschluss, Netzüberspannung oder falsche Installation,
- Mängel durch unsachgemäße Eingriffe durch nicht autorisierte Personen,
- Mängel aufgrund höherer Gewalt,
- Mängel durch unsachgemäße Wartung im Widerspruch mit der Bedienungsanleitung, einschließlich Schäden durch Wasserablagerungen,
- Farbveränderungen von Heizflächen oder Verkratzen durch üblichen Gebrauch,
- Optische und funktionale Veränderungen, verursacht durch Sonnen- und Wärmeeinstrahlung oder Wasserablagerungen und andere Ablagerungen,
- Einige Zubehörteile des Produkts wegen ihrer kürzeren Lebensdauer, z.B. Akkus, Glühbirnen usw.

Die Garantie gilt nicht für Leistungen, die mit dem Produkt kostenlos zur Verfügung gestellt wurden (Geschenke, Werbeartikel usw.).

Geltendmachung der Reklamation

Produktmängel sollten unmittelbar nach deren Feststellung reklamiert werden, spätestens jedoch vor Ablauf der Garantiezeit.

Die Reklamation ist beim Verkäufer des Produkts geltend zu machen oder bei einer autorisierten Servicestelle. Die Liste der Servicestellen ist im Lieferumfang enthalten oder unter www.my-concept.com.

Das reklamierte Produkt ist gereinigt und ordnungsgemäß verpackt an die Servicestelle zu versenden, um eventuelle Transportschäden zu vermeiden, falls es nicht persönlich übergeben wird.

Der Verbraucher ist verpflichtet einen Beleg über den Vertragsabschluss und Produktkauf vorzulegen.

Der Verbraucher ist verpflichtet den Mangel genau zu beschreiben, einschließlich des Reklamationsanspruches.

Reklamationsverfahren

Kann der reklamierte Mangel beseitigt werden, hat der Verbraucher das Recht auf eine kostenlose, zeit- und ordnungsgemäße Beseitigung des Mangels.

Sofern dies im Hinblick auf den Charakter des Mangels nicht unangemessen ist, kann der Verbraucher die Lieferung einer neuen mangelfreien Sache oder die Lieferung der fehlenden Sache fordern (Austausch). Kann der Mangel jedoch ohne unnötige Verzögerung beseitigt werden, hat der Verbraucher das Recht auf eine kostenlose Beseitigung solches Mangels.

Handelt es sich um einen irreparablen Mangel und der Verbraucher hat das Recht auf einen Austausch des Produkts oder deren Teile, und dies z.B. aufgrund der Nichtverfügbarkeit des Produkts nicht möglich ist, ist der Verbraucher berechtigt das Produkt zurückzugeben (vom Vertrag zurückzutreten).

Das Recht auf die Lieferung eines neuen Produkts (Austausch) oder deren Teile hat der Verbraucher auch bei reparablen Mängeln, falls diese wiederholt auftreten. In solchem Fall ist der Verbraucher auch berechtigt das Produkt zurückzugeben (vom Vertrag zurückzutreten).

Erfolgt keine Rückgabe (Vertragsrücktritt) oder kein Anspruch auf die Lieferung eines neuen Produkts oder deren Teile (Austausch), oder auf eine Reparatur, kann der Verbraucher einen angemessenen Nachlass fordern. Dies gilt auch im Falle, wenn kein neues Produkt oder deren Teile geliefert werden können, das Produkt nicht repariert wird, und auch dann, wenn dafür keine Ersatztermine vereinbart werden.

Verkäufer, autorisierte Servicestelle oder beauftragte Personen haben über die Reklamation unverzüglich zu entscheiden, bei schwierigen Fällen innerhalb von drei Werktagen. Diese Frist umfasst nicht den erforderlichen Zeitraum zur fachlichen Bewertung des Mangels. Der Verkäufer oder die Servicestelle ist verpflichtet die Reklamation innerhalb von 30 Tagen ab dem Tag der Geltendmachung der Reklamation zu erledigen, falls keine längere Frist vereinbart wird.

Bei Rückgabe des Produkts (Vertragsrücktritt) ist der Verbraucher verpflichtet auch jegliches Zubehör und sämtliche Dokumente zum Produkt zurückzugeben.

Der Verbraucher hat kein Recht auf die Rückgabe der mangelhaften Teile des Produkts, die im Rahmen der Reklamation ausgetauscht wurden.

Sämtliche weitere Rechte des Verbrauchers, verbunden mit dem Kauf des Produkts, bleiben durch diese Garantiebedingungen unberührt.

Anm.: Für Reklamationen von Produkten, die während des Transports beschädigt werden, gilt die Reklamationsordnung des Transportunternehmens.

Hersteller:

Jindřich Valenta – Concept
 Vysokomýtská 1800, 565 01 Choceň
 Tschechische Republik
 Ident.-Nr.: 13216660
 Tel.: + 420 465 471 400, Fax: +420 465 473 304,
 E-Mail: servis@my-concept.cz
 www: www.my-concept.com

Produktdetails

Modell:	
Herstellernummer:	
Verkaufsdatum:	Stempel und Unterschrift des Verkäufers:

Garantie

Le fabricant (l'importateur, le cas échéant) est tenu responsable de la conformité du produit aux exigences réglementaires et normatives applicables. Il est aussi tenu responsable du fait que le produit présente les qualités définies dans les documents relatifs au produit ou ceux attendus par le consommateur en tenant compte de la nature et des caractéristiques du produit et sur la base de publicité du fabricant, il est également tenu responsable du fait que le produit est propre aux usages auxquels servent habituellement les biens du même type.

La durée de garantie en terme de qualité du produit est de 24 mois à partir de la date de l'acquisition du produit par le consommateur.

La garantie ne s'applique pas à l'usure du produit résultant de son usage habituel. La garantie ne s'applique pas si le consommateur a été conscient des vices du produit ou si le consommateur lui-même a causé ces vices.

La garantie est exclue si (notamment) :

- les conditions de l'installation, d'utilisation ou d'entretien du produit indiquées dans le manuel d'emploi n'ont pas été respectées,
- les dommages sont dus à un endommagement d'ordre mécanique, thermique ou chimique, à un court-circuit, surcharge de réseau ou installation autre que prévue,
- les dommages sont dus à une intervention par un tiers
- les dommages sont dus à un sinistre,
- les dommages résultent du non-respect des instructions prévues dans le manuel d'emploi y compris les anomalies dues à un dépôt d'eau ou autres,
- les changements de couleur des surfaces de chauffe ou grattage de surfaces sont dues à un usage habituel, s'agit des changements d'aspect ou de fonctions provoqués par le rayonnement solaire, thermique ou par le dépôt d'eau ou autres,
- certains éléments du produit sont à la fin de vie, exemple : accumulateurs, ampoules etc.

La garantie ne s'applique pas aux éléments fournis à titre gratuit avec le produit (cadeaux, objets à caractère publicitaire etc.).

Demande en garantie

Toute demande en garantie est à notifier sans délai après son identification, avant la fin de la période de garantie au plus tard.

La demande en garantie est à signaler à votre revendeur, le cas échéant au centre d'assistance autorisé dont la liste fait partie de l'emballage du produit, ou elle est indiquée sur l'adresse www.my-concept.com.

Pour envoyer le produit, objet de la réclamation, il faut le nettoyer et sécuriser pour le transport dans le centre d'assistance autorisé afin d'éviter tout endommagement, si le produit n'est pas remis personnellement.

L'utilisateur est tenu de prouver l'existence du contrat d'achat en présentant son bon d'achat.

L'utilisateur est tenu d'indiquer l'anomalie objet de réclamation et il fait choix de sa revendication découlant de sa demande en réclamation.

Liquidation de réclamation

S'il s'agit d'un défaut réparable, le consommateur a le droit de bénéficier de la réparation à titre gratuit et dans un délai prévu.

Si cela n'est pas disproportionné en tenant compte la nature du défaut, le consommateur a le droit de demander une livraison d'un nouveau produit sans vice (remplacement), ou si le défaut ne concerne qu'une partie du produit, demander le changement de cette dernière. Si la demande du remplacement du produit et de sa partie est disproportionnée en tenant compte la nature du défaut, notamment si le défaut est réparable, le consommateur a le droit de demander une réparation à titre gratuit.

S'il s'agit d'un défaut irréparable ou si le consommateur a le droit de demander un remplacement du produit ou de sa partie, mais le remplacement n'est pas réalisable, par exemple due à l'épuisement des stocks, le consommateur a le droit de retourner le produit (d'annuler le contrat de vente).

Le consommateur a le droit de demander une livraison d'un nouveau produit (remplacement) ou le remplacement d'une partie du produit en cas d'un défaut réparable si le produit ne peut pas être utilisé pour l'existence répétitive du défaut après la réparation ou pour le nombre de défauts importants. Dans un tel cas le consommateur a le droit de retourner le produit (d'annuler le contrat de vente).

Si le produit n'est pas retourné (le contrat de vente annulé) ou si le consommateur n'applique pas son droit de demander une livraison d'un nouveau produit sans défauts (remplacement), de demander un remplacement d'un partie ou de sa réparation, il peut demander le remboursement approprié. Le consommateur a le droit de demander le remboursement également dans le cas où il s'avère impossible de livrer un nouveau produit sans défauts, de remplacer une partie du produit ou de réparer le produit, ou si la réparation n'est pas réalisée dans un délai prévu ou si la remise à l'état est trop compliquée pour le consommateur.

Le revendeur, le service d'assistance autorisé ou autre personne désignée décide sur la réclamation immédiatement, dans les cas compliqués en trois jours ouvriers.

Détails du produit

Modèle :	
Numéro de série:	
Date de l'achat :	Cachet et signature du vendeur :

Le délai ci-dessus ne comprend pas le temps nécessaire pour évaluation expert du défaut en prenant compte de la nature du produit.

Toute demande en garantie doit être traitée sans délai, dans le délai de 30 jours à partir de la date de demande en garantie, s'il n'est pas prévu autrement entre le revendeur ou le service d'assistance autorisé et le consommateur.

En cas de retour du produit (annulation du contrat de vente) le consommateur est tenu de retourner tous éléments auxiliaires du produit y compris tous documents livrés avec le produit.

Le consommateur n'a pas le droit de demander le retour des pièces ou de parties du produit remplacées dans le cadre de la réparation.

Tout droit du consommateur liés à l'achat du produit n'est pas touché par les présentes conditions de garantie.

Note : La réclamation du produit endommagé pendant le transport est régie par le Code de réclamation du transporteur.

Fabricant:

Jindřich Valenta – Concept
 Vysokomýtská 1800, 565 01 Choceň
 République tchèque
 TVA n° 13216660
 tél.: + 420 465 471 400, fax: +420 465 473 304,
 email: servis@my-concept.cz
 www: [www: www.my-concept.co](http://www.my-concept.co)

Garanzia

Il produttore (eventualmente l'importatore) risponde della conformità del prodotto ai requisiti normativi previsti dalle rispettive norme tecniche. Il produttore garantisce inoltre che il prodotto ha le qualità riportate nei documenti che si riferiscono alla merce o che l'utente si aspetta di ricevere al riguardo della natura della merce, e che il prodotto stesso è adatto al fine indicato dal produttore.

Il periodo di garanzia si stabilisce a 24 mesi dalla data di accettazione del prodotto da parte dell'utente.

La garanzia non si riferisce all'usura del prodotto provocata dall'uso normale del prodotto stesso. Il diritto di sostituzione della merce per difetto sul prodotto non spetta all'utente se quest'ultimo era al corrente del rispettivo difetto prima di accettare la merce o se il difetto lo aveva causato lui stesso.

La garanzia non si riferisce ai seguenti casi, quando (in particolare):

- non sono state rispettate le condizioni di installazione, funzionamento ed uso corretto del prodotto riportate nel manuale d'uso del prodotto stesso;
- il danneggiamento è di natura meccanica termica, chimica o elettrica, tipo cortocircuito, oppure è stato causato dalla sovratensione nella rete;
- il difetto è stato causato da un intervento inopportuno da parte di un terzo;
- il difetto è stato causato dalla furia degli elementi;
- il difetto è stato provocato dalla manutenzione insufficiente e/o impropria, eseguita in contrasto con quanto riportato nel manuale d'uso, ivi compresi i difetti causati dal calcare o da altri sedimenti;
- il cambio di colore e/o i graffi sulle superfici di riscaldamento sono la conseguenza di uso normale;
- le alterazioni visive e funzionali dovute ai raggi di sole, alla radiazione termica e/o ai sedimenti;
- decorsa la vita utile di alcuni elementi del prodotto, per esempio degli accumulatori, delle lampadine etc.

La garanzia non si riferisce agli adempimenti concessi gratuitamente insieme con il prodotto (omaggi, materiale pubblicitario etc.).

Procedura di reclamo

Il reclamo del prodotto deve essere fatto senza rinvii una volta accertato il difetto, comunque entro e non oltre la scadenza del periodo di garanzia.

Il reclamo del prodotto va presentato presso il venditore del prodotto stesso, ovvero presso un centro autorizzato qualsiasi. La lista dei centri assistenza autorizzati fa parte della confezione del prodotto o è reperibile sul sito www.my-concept.com.

Prima di presentare il prodotto al reclamo, esso deve essere dovutamente pulito e pure imballato, qualora va spedito in un centro autorizzato onde evitare il suo danneggiamento.

L'utente finale è tenuto a presentare il documento attestante l'acquisto del prodotto.

Al prodotto deve essere allegata la lettera con la descrizione del difetto contestato e l'opzione per la gestione del reclamo.

Gestione del reclamo

Qualora si tratti di un difetto riparabile, l'utente ha diritto alla riparazione gratuita e tempestiva del prodotto.

Se, considerata la natura del difetto, non si tratta di una pretesa inadeguata, l'utente può richiedere la fornitura di un prodotto privo dei difetti (la sostituzione), oppure se il difetto interessa solo un elemento concreto del prodotto, la sostituzione di tale elemento. Se però, considerata la natura del difetto, la pretesa della sostituzione risulta inadeguata in particolare se il difetto può essere eliminato in tempi previsti, l'utente ha diritto alla riparazione gratuita del prodotto.

Qualora però si tratti di un difetto irreparabile e all'utente nasce il diritto alla sostituzione del prodotto o di una sua parte e la sostituzione non è praticabile, per esempio per motivi di vendita completa del rispettivo prodotto, l'utente ha diritto di restituire il prodotto (recedere dal contratto).

Il diritto alla fornitura del prodotto nuovo (alla sostituzione), oppure al cambio di un elemento del prodotto ha l'utente anche nel caso di un difetto riparabile, se limitato nell'uso normale del prodotto per la presenza ripetuta del danno o per il numero maggiore dei danni. In tal caso l'utente ha diritto alla restituzione del prodotto (recesso dal contratto).

Se non viene effettuata la restituzione del prodotto (recessione dal contratto) oppure se l'utente non rivendica il diritto alla fornitura del prodotto nuovo (sostituzione), alla sostituzione di un elemento del prodotto oppure alla riparazione del prodotto stesso, può richiedere uno sconto adeguato. L'utente ha diritto ad uno sconto adeguato anche qualora non gli possa essere fornito un prodotto nuovo, privo dei difetti, sostituito un elemento del prodotto oppure effettuata la riparazione del prodotto stesso, nonché qualora non possa essere posto il rimedio entro un periodo adeguato oppure il provvedimento al rimedio comporti dei grossi problemi all'utente stesso.

Il venditore, il centro di assistenza autorizzato oppure un operatore incaricato da questi decidono sulla contestazione immediatamente, nei casi complicati entro tre giorni lavorativi. In quel tempo non viene calcolato il periodo necessario per una valutazione peritale del difetto.

Dettagli sul prodotto

Modello:	
Numero di matricola:	
Data di vendita:	Timbro e firma del produttore:

La contestazione del difetto e l'eliminazione dello stesso devono essere risolti senza rinvii, entro 30 giorni dal giorno di presentazione del reclamo, salve le pattuizioni diverse fatte tra il centro di assistenza autorizzato e l'utente.

Alla restituzione del prodotto (recessione dal contratto) l'utente è tenuto a restituire pure tutti gli accessori e tutti i documenti forniti insieme con il prodotto.

L'utente non ha diritto a ricevere indietro i pezzi e gli elementi difettosi del prodotto sostituiti nell'ambito della riparazione.

Ogni altro diritto dell'utente relativo all'acquisto del prodotto non viene meno con l'applicazione delle condizioni di garanzia.

Nota: La contestazione del prodotto danneggiato durante il trasporto è regolata dall'ordinamento contestazioni del trasportatore.

Produttore:

Jindřich Valenta – Concept
 Vysokomýtská 1800, 565 01 Choceň
 Repubblica Ceca
 C.F. 13216660
 tel.: +420.465.471.400, fax: +420.465.473.304.
 email: servis@my-concept.cz
 www: [www: www.my-concept.com](http://www.my-concept.com)

Garantía

Es responsabilidad del fabricante (o importador) que el producto cumpla con los requisitos legales y lo dispuesto por las normas técnicas aplicables. Es también su responsabilidad que el producto tenga las propiedades descritas en la documentación vinculada al mismo o las que el consumidor pudiese esperar dada la naturaleza del producto y la publicidad llevada a cabo por el fabricante, y es también su responsabilidad que el producto sea adecuado para el propósito indicado o para su uso habitual.

La garantía por la calidad del producto es válida por 24 meses a partir de su entrega al consumidor.

La garantía no cubre el desgaste resultante del uso habitual. El derecho a reclamación no será aplicable si, antes de haber recibido el producto, el consumidor sabía que este era defectuoso o si él hubiese causado el defecto.

La garantía no es válida en caso de que (en particular):

- que no se hubiesen cumplido las condiciones para la instalación, funcionamiento y operación del producto descritas en el manual,
- que el defecto hubiese resultado de daños mecánicos, térmicos o químicos, cortocircuitos, sobretensión en la red o de una instalación incorrecta,
- que el defecto hubiese sido causado por la intervención indebida de terceros,
- que el defecto hubiese sido causado por un desastre natural,
- el defecto hubiese sido causado por un mantenimiento insuficiente o incorrecto, incluyendo aquellos causados por sedimentos de agua u otro tipo,
- cambios en el color de la superficie de calentamiento o rayaduras sean el resultado del uso habitual,
- tratarse de cambios de apariencia o funcionales causados por la radiación solar o térmica o por sedimentos de agua u otro tipo,
- haber concluido la vida útil de alguno de los componentes del producto (acumuladores, bombillas, etc.)

La garantía no cubre los objetos proporcionados gratuitamente junto con el producto (regalos, materiales promocionales, etc.).

Reclamaciones

Las reclamaciones por defectos deben ser realizadas sin demora innecesaria y antes del vencimiento de la garantía.

El consumidor presentará su reclamación en el establecimiento en donde adquirió el producto o en cualquiera de los servicios autorizados incluidos en la lista que forma parte del embalaje del producto, que también puede encontrarse en internet, en la dirección www.my-concept.com.

Para presentar la reclamación, el producto debe ser adecuadamente limpiado y puesto en un embalaje seguro para evitar daños durante un eventual transporte al servicio autorizado, en caso de que no sea entregado en persona.

El consumidor tiene la obligación de demostrar la celebración de un contrato de compraventa mediante la presentación de un comprobante de compra.

Junto con la reclamación, el consumidor describirá el supuesto defecto y seleccionará la reclamación.

Resolución de reclamaciones

Si se tratase de un defecto corregible, el consumidor tendrá derecho a que el defecto sea corregido sin cargo y de manera oportuna y apropiada.

De no ser desproporcionado a la naturaleza del defecto, el consumidor podrá exigir la entrega de un nuevo producto sin defectos (reemplazo) o, si el defecto se relacionase a un componente del producto, podrá exigir el reemplazo de dicho componente. Sin embargo, si el reemplazo del producto o su componente fuese desproporcionado a la naturaleza del defecto, en especial si el defecto pudiese ser corregido sin demora, el consumidor tendrá derecho a que el defecto sea corregido sin cargo.

Si se tratase de un defecto no corregible, o si el consumidor tuviese derecho al reemplazo del producto o su componente, pero dicho reemplazo no fuese posible, por ej. debido a que el producto estuviese agotado, el consumidor tendrá derecho a devolver el producto (rescindir el contrato).

El consumidor tiene derecho a recibir un nuevo producto (reemplazo) o partes del mismo, incluso en caso de defectos que sean reparables si no fuese posible utilizar el objeto apropiadamente debido a un defecto recurrente luego de su reparación o a un número mayor de defectos. En tal caso, el consumidor también tendrá derecho a devolver el producto (rescindir el contrato).

Si el consumidor no devolviese el producto (rescisión de contrato) o no ejerciese su derecho a recibir un nuevo producto sin defectos (reemplazo) o un reemplazo de un componente del mismo, o a que el producto sea reparado, podrá exigir un descuento razonable. El consumidor tendrá derecho a un descuento razonable también en caso de que no sea posible: entregarle un nuevo producto sin defectos, el reemplazo de un componente del producto, la reparación del producto o que la situación no pueda ser remediada en un plazo razonable o que esto le haya causado al consumidor dificultades considerables.

El vendedor, el servicio autorizado o un empleado por estos designado decidirá sobre el reclamo de inmediato o dentro de los tres días hábiles en casos complicados. Este plazo no incluirá el periodo razonable necesario según el tipo de producto para la evaluación profesional del defecto.

La reclamación, incluyendo la corrección de los defectos deberá ser resuelta sin demora innecesaria, a más tardar a los 30 días a partir de la presentación de la reclamación, a menos que el vendedor o el servicio autorizado que resuelva el reclamo acuerde una extensión del plazo con el consumidor.

Al devolver el producto (renunciar al contrato), el consumidor está obligado a devolver también los accesorios y todos la documentación entregada con el mismo.

El consumidor no tiene derecho a recibir los componentes o las piezas defectuosas que hubiesen sido reemplazados al reparar el producto.

Todos los demás derechos del consumidor vinculados a la compra del producto no se verán afectados por las presentes condiciones de garantía.

Nota: La reclamaciones por daños al producto durante su transporte se rigen por el reglamento de reclamaciones del transportista.

Fabricante

Jindřich Valenta - Concept
Vysokomýtská 1800, 565 01 Choceň,
República Checa
CIF 13216660
tel.: + 420 465 471 400, fax: +420 465 473 304,
email: servis@my-concept.cz
[www: www.my-concept.com](http://www.my-concept.com)

Detalles del producto

Modelo:	
Número de serie:	
Fecha de venta:	Sello y firma del vendedor:

RO CONDIȚII DE GARANȚIE

Garanție

Producătorul (eventual importatorul) răspunde de faptul că produsul este în conformitate cu legislația și îndeplinește cerințele stabilite de normele tehnice aferente. De asemenea răspunde pentru faptul că produsul are caracteristicile pe care producătorul le-a descris în documentele legate de produs sau pe care consumatorul le-a presupus, ținând cont de natura produsului și pe baza reclamei producătorului, fiind responsabil și pentru faptul că produsul se potrivește scopului pe care producătorul l-a menționat sau pentru care se folosește un astfel de produs.

Termenul de garanție pentru calitatea produsului este de 24 luni de la preluarea produsului de către consumator.

Garanția nu include uzura produsului cauzată de utilizarea normală a acestuia. Consumatorul nu beneficiază de dreptul de garanție dacă înaintea preluării produsului a știut că produsul are defecțiuni sau dacă a cauzat el însăși defectul.

Garanția este exclusă în cazurile în care (în special):

- nu au fost respectate condițiile de instalare, exploatare și deservire a produsului, care sunt menționate în manualul de utilizare,
- defecțiunea a apărut din cauza deteriorării mecanice, termice sau chimice, prin scurtcircuitare, supratensiune în rețea sau instalare incorectă,
- defecțiunea a apărut prin intervenirea neautorizată a unei persoane terțe,
- defecțiunea a apărut la o calamitate naturală,
- defecțiunea a apărut ca urmare a unei întrețineri insuficiente sau necorespunzătoare, în contradicție cu manualul de utilizare, inclusiv defecțiunile cauzate de depunerile de apă și altele,
- a apărut modificarea culorii suprafețelor de încălzire sau zgărierea suprafețelor prin folosirea obișnuită,
- este vorba de modificările de aspect și funcționalitate cauzate de radiații solare, radiații termice sau de depunerile de apă sau altele,
- expiră durata de viață a unor părți ale produsului, de ex. a acumulatorului, becurilor etc.

Garanția nu include obiectele care au fost oferite gratuit împreună cu produsul (cadouri, obiecte de promovare, etc.).

Valorificarea reclamației

Reclamarea defecțiunii produsului trebuie valorificată fără o întârziere inutilă după depistarea acesteia, cel târziu însă înainte de expirare a perioadei de garanție.

Reclamarea produsului se valorifică de către consumator la vânzătorul la care a achiziționat produsul, eventual la oricare dintre service-uri autorizate a căror listă face parte din livrarea produsului, eventual care este menționat pe internet la adresa www.my-concept.com.

În cazul unei reclamații a produsului, acesta trebuie curățat în mod corespunzător și ambalat în siguranță, pentru a se evita deteriorarea la transportul acestuia în service-ul autorizat, în cazul în care produsul nu este predat personal.

Consumatorul are obligația de a dovedi încheierea contractului de vânzare-cumpărare prin prezentarea unui document de achiziționare a acestuia.

În același timp, la reclamația produsului consumatorul descrie defecțiunile reclamate și efectuează opțiunea dreptului la reclamare.

Soluționarea reclamației

În cazul în care este vorba de o defecțiune care poate fi eliminată, consumatorul are dreptul la eliminarea gratuită, la timp și reglementară a defecțiunii.

Dacă acest lucru nu este posibil, ținând cont de natura defecțiunii, consumatorul poate solicita livrarea unui produs nou fără defecțiuni (schimb), sau dacă defecțiunea este legată doar de o piesă a produsului, schimbul unei astfel de piese. Dacă însă, având în vedere natura defecțiunii, mai ales când defecțiunea poate fi eliminată fără întârziere, cerința de schimbare a produsului sau a componentei acestuia este neadekvată, consumatorul are dreptul la eliminarea gratuită a defecțiunii.

În cazul în care este vorba de o defecțiune care nu poate fi eliminată, eventual în cazul în care consumatorul are dreptul la schimbul produsului sau a componentei acestuia însă acest schimb nu este posibil, de ex. din motivul neexistenței acestui produs, consumatorul este îndreptățit să returneze produsul (reziliere la contract).

Consumatorul are dreptul la livrarea unui produs nou (schimb) sau la înlocuirea componentei produsului și în cazul în care defecțiunea poate fi eliminată, însă produsul nu poate fi folosit reglementar din cauza defecțiunilor repetate ale defecțiunii reparate sau în cazul unui număr mai mare de defecțiuni. În aceste cazuri consumatorul are dreptul la returnarea produsului (reziliere la contract).

Dacă nu se ajunge la returnarea produsului (reziliere la contract) sau dacă consumatorul nu valorifică dreptul de livrare a unui produs fără defecțiuni (schimb), la înlocuirea componentelor acestuia sau la repararea produsului, poate solicita o reducere adecvată. Consumatorul are dreptul la o reducere adecvată și în cazul în care nu-i poate fi livrat un produs nou fără defecțiuni, nu poate fi înlocuită componenta sau produsul reparat, precum și în cazul în care nu se ajunge la remediere într-un timp adecvat sau remedierea ar cauza consumatorului probleme semnificative.

Vânzătorul, service-ul autorizat sau muncitorul desemnat de acesta va hotărî despre reclamație imediat, în cazurile complicate în termen de trei zile lucrătoare. Această perioadă nu include perioada adecvată, în funcție de tipul produsului, necesară evaluării profesionale a defecțiunii.

Reclamația, inclusiv eliminarea defecțiunii, trebuie soluționată fără amânare inutilă, cel târziu în 30 de zile de la valorificarea reclamației, dacă vânzătorul sau service-ul autorizat care soluționează reclamația nu au convenit cu consumatorul asupra unei perioade mai lungi.

La returnarea produsului (reziliere la contract) consumatorul trebuie să returneze de asemenea accesoriile produsului și toate documentele livrate împreună cu produsul.

Consumatorul nu are dreptul la livrarea pieselor și a componentelor defecte, care au fost înlocuite în cadrul reparației produsului.

Celelalte drepturi ale consumatorului, legate de achiziționarea produsului, nu sunt afectate de aceste condiții de garanție.

Notă: Reclamațiile produsului deteriorat în timpul transportului sunt reglementate de regulamentul de reclamații al transportatorului.

Producător

Jindřich Valenta - Concept
 Vysokomýtská 1800, 565 01 Choceň,
 Republica Cehă
 CUI 13216660
 tel.: +420 465 471 400, fax: +420 465 473 304,
 email: servis@my-concept.cz
 www: [www: www.my-concept.com](http://www.my-concept.com)

Date despre produs

Model:	
Numărul de fabricație:	
Data vânzării:	Ștampila și semnătura unității de vânzare:

CZ

Seznam servisních míst

SK

Zoznam servisných stredísk

PL

Wykaz punktów serwisowych

HU

Szolgáltatók listáját

HR

Popis služnih mjesta

Česká republika

Název	Ulice	PSČ	Město	Telefon/Fax	E-mail
Jindřich Valenta CONCEPT	Vysokomyštská 1800	565 01	Choceň	465 471 400 465 473 304	servis@my-concept.cz

Slovenská republika

Názov	Ulica	PSČ	Mesto	Telefón/Fax	E-mail
SERVIS ABC s.r.o.	Štefánikova 50	949 03	Nitra	037/6526063	info@servisabc.sk
D-J service s.r.o.	Šebastovská 2530/5	080 06	Prešov	051/7767666	djservis@djservis.net
HOSPOL elektro spol. s r.o	Rustaveliho 7	831 06	Bratislava	02/44889832	hospol@hospol.sk
T.V.A. servis s.r.o.	Južná trieda 48/D	040 01	Košice	055/6338501	tvaservis@tvaservis.sk
VILLA MARKET s.r.o.	Odborárov 49	052 01	Spišská Nová Ves	053/4421857	servis@villamarket.sk
ELSPO BB s.r.o.	Internátna 2318/24	974 01	Banská Bystrica	048/4135535	objednavky@ elektroobchod-elspo.sk

Polska

Nazwa	Ulica	Kod	Miasto	Telefon	E-mail
CONCEPT POLSKA sp. z o.o.	Ostrowskiego 30	53-238	WROCLAW	071/339-04-44 w. 27	servis@my-concept.pl

Magyarország

Név	Utca	ZIP	Város	Telefon	E-mail
esbr Kft.	Nyar u. 2/A	2481	Velence	+36 70 881 0167	info@esbr.hu

Hrvatska

Ime	Ulica	Poštanski	Grad	Telefon	E-mail
Horvat elektronika d.o.o.	Dravska 8	HR- 40305	Pušćine	+385 040 895 500	servis@horvat-elektronika. hr

concept

concept

concept

CZ

Jindřich Valenta – Concept

Vysokomýtská 1800, 565 01 Choceň
Tel.: +420 465 471 400, Fax: +420 465 473 304
www.my-concept.cz

SK

ELKO Valenta – Slovakia, s.r.o.

Hurbanova 1563/23, 911 01 Trenčín
Tel.: +421 326 583 465, Fax: +421 326 583 466
www.my-concept.sk

PL

CONCEPT POLSKA sp. z o.o.

Ostrowskiego 30, 53-238 Wrocław
Tel.: +48 713 390 444, Fax: 713 390 414
www.my-concept.pl

HU

esbr Kft.

2481 Velence, Nyar u. 2/A
Tel.: +36 70 881 0167, email: info@esbr.hu

LV

Verners VT Ltd.

Piedrujas iela 5a, Riga, Latvia
Tel. + 371 67021021, fakss + 371 67021000
e-pasts: info@verners.lv, www.verners.lv

HR

Horvat elektronika d.o.o.

Dravska 8, HR-40305 Pušćine
servis@horvat-elektronika.hr
Hotline: +385 040 895 500