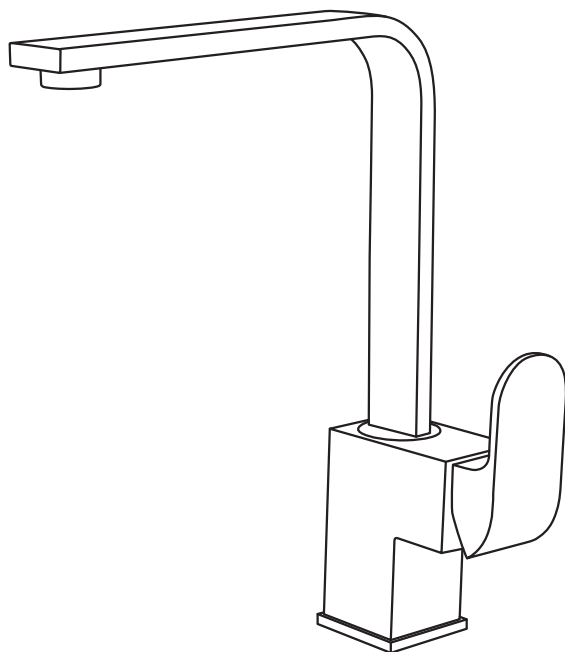


concept



Dřezová baterie / Drezová batéria
Bateria kuchenna / Sink faucet

CZ

SK

PL

EN

PODĚKOVÁNÍ

Děkujeme Vám, že jste si zakoupili výrobek značky Concept, a přejeme Vám, abyste byli s naším výrobkem spokojeni po celou dobu jeho užívání. Před prvním použitím prostudujte pozorně celý návod k obsluze a potom si jej uschovejte. Zajistěte, aby i ostatní osoby, které budou s výrobkem manipulovat, byly seznámeny s tímto návodem. Postupujte na základě doporučení uvedeného v návodu a poté úspěšně nový výrobek používejte.

OBSAH

- Důležitá upozornění
- Technické parametry
- Čištění a údržba
- Montáž baterie
- Záruka

DŮLEŽITÁ UPOZORNĚNÍ

Při údržbě baterie berte v potaz její povrchovou úpravu a používejte čisticí prostředky, které se hodí na daný povrch. Nikdy k čištění nepoužívejte prostředky s obsahem chloru nebo alkoholu a pokud s nimi pracujete v blízkosti baterie, vyhýbejte se kontaktu.

Ačkoliv je povrch baterií odolný, vyvarujte se mechanickému poškození ostrými předměty, například poškrábání kuchyňským nožem.

TECHNICKÉ PARAMETRY

Minimální tlak vody: (0,5 bar)

Maximální tlak vody: (10 bar)

Maximální teplota horké vody: 80 °C

Doporučená teplota horké vody: 70 °C

ČIŠTĚNÍ A ÚDRŽBA

Dřezové baterie Concept v sobě skloubí praktický design a kvalitní provedení. Uvnitř každé baterie se nachází kvalitní keramická kartuše, která tvoří základní tělo baterie. Povrch baterie je potažen technologií odolnou proti mechanickému poškrábání. Zároveň byl vyvinut tak, aby perfektně ladil s designem granitovým dřezů Concept.

Baterii pravidelně čistěte neutrálními prostředky, které neobsahují abrazivní částice, postačí mýdlový roztok. Po vyčištění opláchněte povrch vodou a vysušte. Větší nečistoty a usazeniny vodního kamene odstraníte roztokem octu nebo čisticím prostředkem, v jehož složení je ocet. Po použití vysušte povrch baterie měkkou utěrkou. Pravidelným vysušováním chráníte baterii před nežádoucím usazováním vodního kamene.

Baterie s chromovým povrchem čas od času vyleštíte speciálním prostředkem na nerezové či chromové povrchy. Odstraní skvrny a zároveň obnovíte lesk chromového povrchu.

Baterie s granitovým povrchem jednou za čas ošetřete vodou s mlékem určeným pro granitové dřezy. Povrch opláchněte teplou vodou a osušte měkkou utěrkou. Vápenné usazeniny kolem sítko odstraní roztokem octu nebo octovým čističem.

Každodenní a pravidelná péče prodlužuje jejich životnost.

MONTÁŽ BATERIE

Při instalaci výrobku prosím dodržujte následující postup. Na závady způsobené nesprávnou instalací se nevztahuje záruka.

Před montáží výrobku se ujistěte, že není nijak poškozený.

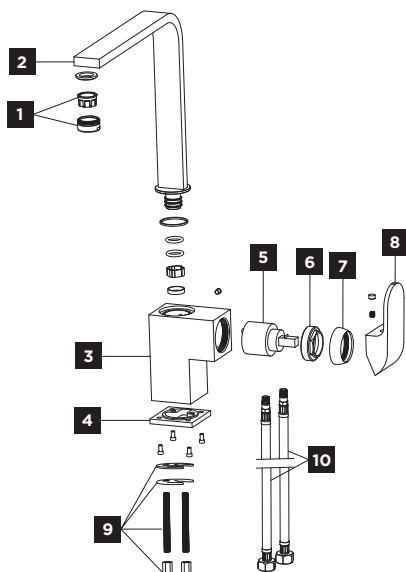
Výrobek by měl být instalován odborníkem, který má k instalací vodovodních baterií potřebnou kvalifikaci.

Díky tomu, že se dá tělo každé baterie otáčet o 360° můžete madlo k ovládání instalovat na pravou i levou stranu.

Instalace

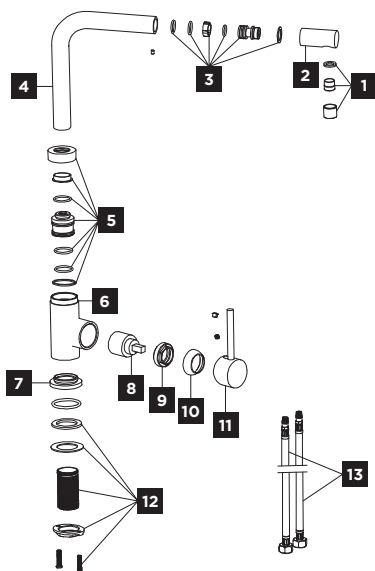
- Uzavřete přívod teplé a studené vody.
- Odšroubujte perlátor, aby při prvním použití baterie nedošlo k jeho ucpání.
- Ustavte tělo baterie na dřez pomocí upevňovacího příslušenství. Připojte hadice na vodu a ručně dotáhněte. Nedotahujte pomocí nástrojů ani hrubé síly, závity na ventilech nebo hadicích by se mohly poškodit.
- Pokud potřebujete, našroubujte na obě hadice redukci se závitem 3/8".
- Našroubujte hadice k přívodu vody a otevřete přívod vody. Baterii ponechte v zavřené pozici, kdy neteče voda a zkontrolujte těsnost všech připojení. Pokud potřebujete provést dodatečné utěsnění spojů, nezapomeňte uzavřít přívod vody.
- Pokud je utěsnění všech spojů v pořádku, pusťte studenou i teplou vodu, nejprve na kratší časový interval. Poté nainstalujte perlátor, který jste na začátku demontovali a znovu uveďte do provozu.

Popis jednotlivých částí výrobku **BDC6529, BDG6529BC**



Číslo	Položka
1	Perlátor
2	Výpusť
3	Tělo baterie
4	Podstavec
5	Kartuše
6	Matice
7	Šroubovací uzávěr
8	Madlo
9	Upevňovací díly
10	Hadice

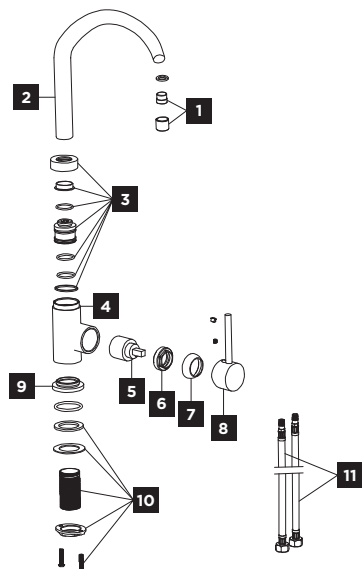
Popis jednotlivých částí výrobku **BDC4327, BDG4327BC, BDG4327BE, BDG4327WH**



Číslo	Položka
1	Perlátor
2	Hlava výpusti
3	Spojovací díly
4	Výpusť
5	Spojovací díly
6	Tělo baterie
7	Podstavec
8	Kartuše
9	Matice
10	Šroubovací uzávěr
11	Madlo
12	Upevňovací díly
13	Hadice

Popis jednotlivých částí výrobku

BDC3334, BDG3334BC, BDG3334BE, BDG3334WH



Číslo	Položka
1	Perlátor
2	Výpust
3	Spojovací díly
4	Tělo baterie
5	Kartuše
6	Matice
7	Šroubovací uzávěr
8	Madlo
9	Podstavec
10	Upevňovací díly
11	Hadice

ZÁRUKA

Během záručního období stanoveného výrobcem je výrobce zodpovědný za výrobní a materiálové vady. V případě, že se takovéto vady objeví, vraťte, prosím, dřez prodávajícímu s příloženými doklady o jeho nabytí. Tyto doklady uchovávejte po celou dobu záručního období.

Záruka se nevztahuje na vady vzniklé nesprávnou montáží nebo údržbou. Nedodržíte-li pokyny výrobce, nemůže být případná oprava uznána jako záruční.

POĎAKOVANIE

Ďakujeme vám, že ste si kúpili výrobok značky Concept, a prajeme vám, aby ste boli s naším výrobkom spokojní po celý čas jeho používania. Pred prvým použitím si prosím pozorne preštudujte celý návod na obsluhu a dobre si ho odložte. Zaisťujete, aby všetci, ktorí budú tento výrobok používať, boli oboznámení s týmto návodom. Postupujte na základe odporúčaní uvedeného v návode a potom nový výrobok úspešne používajte.

OBSAH

- Dôležité upozornenia
- Technické parametre
- Čistenie a údržba
- Montáž batérie
- Záruka

DÔLEŽITÉ UPOZORNENIA

Pri údržbe batérie berte do úvahy jej povrchovú úpravu a používajte čistiace prípravky, ktoré sa hodia pre daný povrch. Na čistenie nikdy nepoužívajte prípravky obsahujúce chlór alebo alkohol a ak s nimi pracujete v blízkosti batérie, vyhýbajte sa kontaktu.

Hoci je povrch batérií odolný, vyvarujte sa mechanickému poškodeniu ostrými predmetmi, napríklad poškrabaniu kuchynským nožom.

TECHNICKÉ PARAMETRE

Minimálny tlak vody: (0,5 bar)

Maximálny tlak vody: (10 bar)

Maximálna teplota horúcej vody: 80 °C

Odporúčaná teplota horúcej vody: 70 °C

ČISTENIE A ÚDRŽBA

Drezové batérie Concept majú praktický tvar a kvalitné vyhotovenie. V každej batérii sa nachádza kvalitná keramická kartuša, ktorá tvorí základné telo batérie. Povrch batérie je potiahnutý technológiou odolnou voči mechanickému poškrabaniu. Zároveň bol vyvinutý tak, aby perfektne ladal s granitovým drezom Concept.

Batériu pravidelne čistite neutrálnymi prípravkami, ktoré neobsahujú abrazívne častice, stačí mydlový roztok. Po vyčistení povrch opláchnite vodou a osušte. Väčšie nečistoty a usadený vodný kameň odstráňte roztokom octu alebo čistiacim prípravkom, ktorý obsahuje ocot. Po použití povrch batérie osušte mäkkou utierkou. Pravidelným osušením batériu chránite pred nežiaducim usadzovaním vodného kameňa.

Batériu s chrómovým povrchom občas vyleštite špeciálnym prípravkom na nerezové alebo chrómové povrchy. Odstráňte škrvny a zároveň obnovíte lesk chrómového povrchu.

Batériu s granitovým povrchom občas ošetríte vodou s mliekom určeným pre granitové drezy. Povrch opláchnite teplou vodou a osušte mäkkou utierkou. Vápenaté usadeniny okolo sitka odstráňte roztokom octu alebo octovým čističom.

Každodenná a pravidelná údržba predĺži ich životnosť.

MONTÁŽ BATÉRIE

Pri inštalácii výrobku prosím dodržujte nasledovný postup: Na poruchy spôsobené nesprávnou inštaláciou záruka neplatí.

Pred montážou výrobku sa ubezpečte, že nie je nijako poškodený.

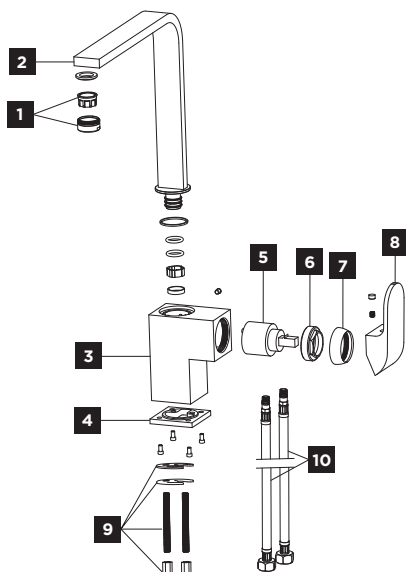
Výrobok by mal inštalovať odborník, ktorý má na inštaláciu vodovodných batérií potrebnú kvalifikáciu.

Vďaka tomu, že sa telo každej batérie môže otáčať o 360°, možno držadlo na ovládanie inštalovať na pravú alebo ľavú stranu.

Inštalácia

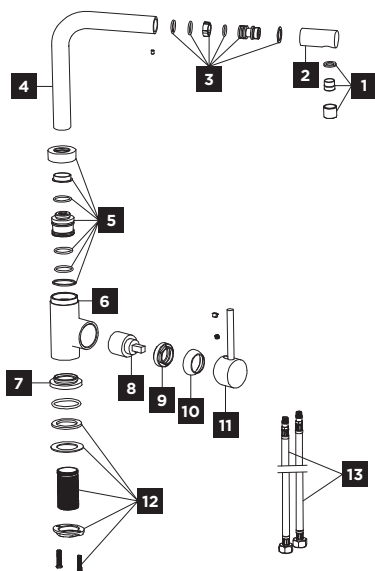
- Uzavrite prívod teplej a studenej vody.
- Odskrutkujte perlátor, aby pri prvom použití batérie nedošlo k jeho upchatiu.
- Usadte telo batérie na drez pomocou upevňovacieho príslušenstva. Pripojte hadice na vodu a ručne dotiahnite. Nedotahujte pomocou nástrojov ani hrubou silou, aby sa nepoškodili závit na ventiloch a hadiciach.
- Ak potrebujete, na obe hadice priskrutkujte redukciu so závitom 3/8".
- Hadice priskrutkujte k prívodu vody a otvorte prívod vody. Batériu nechajte v zavretej pozícii, keď netečie voda, a skontrolujte tesnosť všetkých pripojení. Ak potrebujete dodatočne utesniť spoje, nezabudnite zatvoriť prívod vody.
- Ak je utesnenie všetkých spojov v poriadku, pustte studenú aj teplú vodu, najprv na kratší časový interval. Potom nainštalujte perlátor, ktorý ste na začiatku demontovali, a znova ho uveďte do činnosti.

Popis jednotlivých častí výrobku **BDC6529, BDG6529BC**



Číslo	Položka
1	Perlátor
2	Výpust
3	Telo batérie
4	Podstavec
5	Kartuša
6	Matica
7	Skrutkovací uzáver
8	Držadlo
9	Upevňovacie diely
10	Hadica

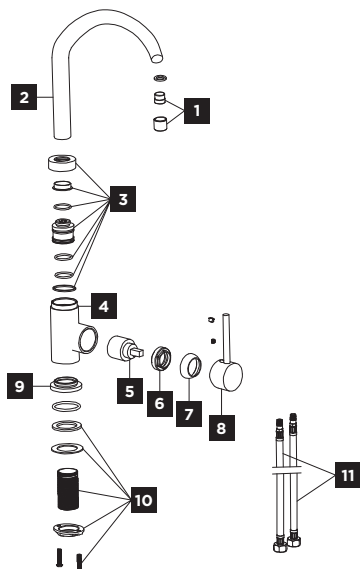
Popis jednotlivých častí výrobku **BDC4327, BDG4327BC, BDG4327BE, BDG4327WH**



Číslo	Položka
1	Perlátor
2	Hlava výpustu
3	Spojovacie diely
4	Výpust
5	Spojovacie diely
6	Telo batérie
7	Podstavec
8	Kartuša
9	Matica
10	Skrutkovací uzáver
11	Držadlo
12	Upevňovacie diely
13	Hadica

Popis jednotlivých častí výrobku

BDC3334, BDG3334BC, BDG3334BE, BDG3334WH



Číslo	Položka
1	Perlátor
2	Výpust
3	Spojovacie diely
4	Telo batérie
5	Kartuša
6	Matica
7	Skrutkový uzáver
8	Držadlo
9	Podstavec
10	Upevňovacie diely
11	Hadica

ZÁRUKA

V záručnom období stanovenom výrobcom je výrobca zodpovedný za výrobné a materiálové nedostatky. Ak sa takéto nedostatky objavia, vráťte prosím drez predávajúce-
mu s priloženými dokladmi o jeho nadobudnutí. Tieto doklady uchovávajúte počas celej záručnej lehoty.

Záruka sa nevzťahuje na nedostatky vzniknuté nesprávnou montážou alebo údržbou. Ak nedodržíte pokyny výrobcu, prípadná oprava sa neuzná ako záručná.

PODZIĘKOWANIE

Dziękujemy za zakup produktu marki Concept i życzymy Państwu zadowolenia z naszego produktu przez cały czas jego użytkowania. Przed pierwszym użyciem prosimy o uważne przeczytanie całej instrukcji obsługi oraz zachowanie jej na przyszłość. Należy zadbać o to, aby także inne osoby, które będą obchodziły się z produktem, zapoznały się z niniejszą instrukcją. Proszę postępować na podstawie zaleceń wskazanych w instrukcji i pomyślnie użytkować nowy produkt.

SPIS TREŚCI

- Ważne przestrogi
- Parametry techniczne
- Czyszczenie i konserwacja
- Montaż baterii
- Gwarancja

WAŻNE PRZESTROGI

Podczas konserwacji baterii proszę pamiętać o ochronie jej powierzchni i używać środków czyszczących nadających się do danego rodzaju powierzchni. Nigdy nie wolno używać do czyszczenia środków zawierających chlor lub alkohol, a w przypadku pracy z nimi w pobliżu baterii należy unikać kontaktu z nią.

Aczkolwiek powierzchnia baterii jest wytrzymała, należy wystrzegać się jej mechanicznego uszkodzenia ostrymi przedmiotami, na przykład zarysowania nożem kuchennym.

PARAMETRY TECHNICZNE

Minimalne ciśnienie wody: (0,5 bar)

Maksymalne ciśnienie wody: (10 bar)

Maksymalna temperatura ciepłej wody: 80 °C

Zalecana temperatura ciepłej wody: 70 °C

CZYSZCZENIE I KONSERWACJA

Baterie kuchenne Concept łączą w sobie praktyczne wzornictwo i wysokiej jakości wykonanie. Wewnątrz każdej baterii znajduje się wysokiej jakości głowica ceramiczna, która stanowi najważniejszy element baterii. Powierzchnia baterii jest wykończona za pomocą technologii uodparniającej na zarysowania mechaniczne. Jednocześnie opracowano ją tak, aby doskonale wkomponowała się we wzornictwo zlewozmywaków granitowych Concept.

Baterię należy regularnie czyścić środkami obojętnymi, niezawierającymi cząstek ściernych – wystarczy roztwór mydlany. Po oczyszczeniu należy opłukać powierzchnię wodą i osuszyć. Większe zanieczyszczenia oraz osady kamienia kotłowego usuwa się za pomocą roztworu octu albo środka czyszczącego zawierającego w swoim składzie ocet. Po użyciu należy osuszyć powierzchnię baterii miękką ścierką. Regularne osuszanie chroni baterię przed niepożądanym osadzaniem się kamienia kotłowego.

Baterię wykończoną chromem można nabłyszczać od czasu do czasu za pomocą specjalnego środka do powierzchni nierdzewnych lub chromowanych. Dzięki temu usuniemy plamy, a jednocześnie przywrócimy blask chromowanej powierzchni.

Baterię o powierzchni granitowej należy pielęgnować od czasu do czasu wodą z dodatkiem mleka przeznaczanego do zlewozmywaków granitowych. Następnie opłuczemy powierzchnię ciepłą wodą i osuszymy miękką ścierką. Osady wapienne w okolicy sitka należy usuwać roztworem octu albo środkiem czyszczącym na bazie octu.

Codzienna i regularna pielęgnacja przedłuża żywotność produktu.

MONTAŻ BATERII

Instalację produktu należy przeprowadzić w krokach opisanych poniżej. Usterki spowodowane nieprawidłową instalacją nie są objęte gwarancją.

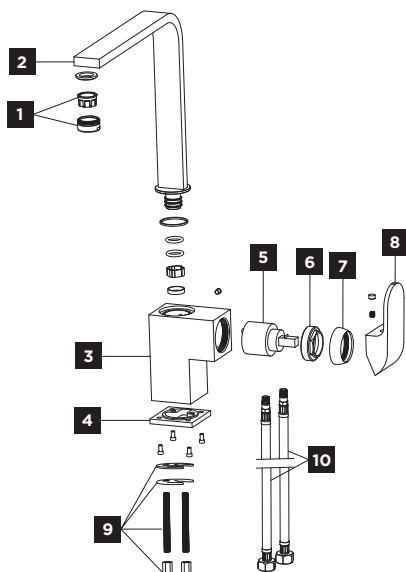
Przed montażem produktu należy upewnić się, że nie jest w żaden sposób uszkodzony.

Produkt powinien zostać zainstalowany przez specjalistę, który posiada niezbędne kwalifikacje do instalacji baterii wodociągowych.

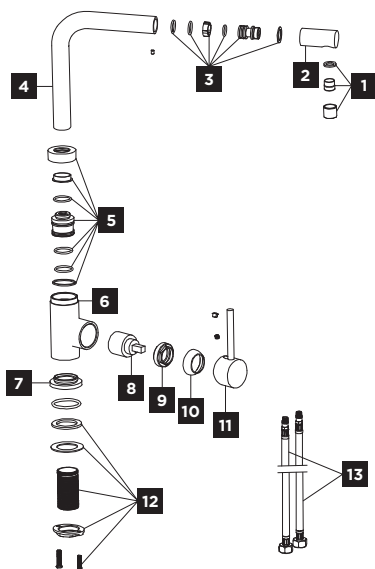
Dzięki temu, że korpusem każdej baterii można obracać o 360°, można zainstalować uchwyt do obsługi baterii zarówno na prawą, jak i na lewą stronę.

Instalacja

- Zamknij dopływ ciepłej i zimnej wody.
- Wykręć aerator, aby nie zatkać go w momencie pierwszego użycia baterii.
- Osadź korpus baterii na zlewozmywaku za pomocą mocowań. Podłącz wężyki do wody i dokręć je ręcznie. Nie dokręcaj za pomocą narzędzi ani rażącej siły – gwinty na zaworach lub wężykach mogłyby ulec uszkodzeniu.
- W przypadku potrzeby wkręć na oba wężyki redukcję z gwintem 3/8“.
- Przykręć wężyki zasilające, a otwórz dopływ wody. Pozostaw baterię w pozycji zamkniętej, gdy nie płynie woda, i sprawdź szczelność wszystkich połączeń. Jeżeli trzeba wykonać dodatkowe uszczelnienie połączeń, pamiętaj, aby zamknąć dopływ wody.
- Jeżeli uszczelnienie wszystkich połączeń jest w porządku, puść zimną oraz ciepłą wodę – najpierw przez krótszy odcinek czasowy. Następnie zainstaluj aerator, który na początku został zdemontowany, a znowu przygotuj do eksploatacji.

Opis poszczególnych elementów produktu **BDC6529, BDG6529BC**

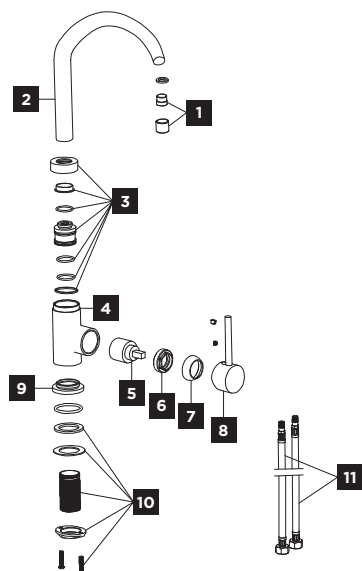
Nr	Pozycja
1	Aerator
2	Wylewka
3	Korpus baterii
4	Podkładka
5	Główka
6	Nakrętka
7	Zamknięcie wkręcane
8	Uchwyt
9	Mocowania
10	Wężyki

Opis poszczególnych elementów produktu **BDC4327, BDG4327BC, BDG4327BE, BDG4327WH**

Nr	Pozycja
1	Aerator
2	Główka wylewki
3	Elementy łączące
4	Wylewka
5	Elementy łączące
6	Korpus baterii
7	Podkładka
8	Główka
9	Nakrętka
10	Zamknięcie wkręcane
11	Uchwyt
12	Mocowania
13	Wężyki

Opis poszczególnych elementów produktu

BDC3334, BDG3334BC, BDG3334BE, BDG3334WH



Nr	Pozycja
1	Aerator
2	Wylewka
3	Elementy łączące
4	Korpus baterii
5	Głowica
6	Nakrętka
7	Zamknięcie wkręcane
8	Uchwyt
9	Podkładka
10	Mocowania
11	Wężyki

GWARANCJA

Podczas okresu gwarancji ustalonego przez producenta, producent odpowiedzialny jest za wady produkcyjne i materiałowe. W przypadku, jeśli niniejsze wady się pojawiają, proszę zwrócić się do sprzedawcy z załączonymi dokumentami zakupu. Niniejsze dokumenty należy przechowywać przez cały okres gwarancyjny.

Gwarancja nie ma zastosowania dla wad powstałych w wyniku niewłaściwego montażu lub konserwacji. Nieprzestrzeganie wskazówek producenta może prowadzić do nieobjęcia gwarancją ewentualnej naprawy.

ACKNOWLEDGMENT

Thank you for purchasing a Concept product. We wish you much joy with your new appliance every day you use it. Please read the instruction manual carefully before initial use. To refer to this manual any time you need to, we recommend you to keep it in a safe place. And please pass it to any future owner of the appliance. Follow the recommendations in the manual and then use the new product successfully.

TABLE OF CONTENTS

- **Important safety information**
- **Technical specifications**
- **Cleaning and maintenance**
- **Faucet installation**
- **Warranty**

IMPORTANT SAFETY INFORMATION

When maintaining the faucet, take into account its surface finish and use cleaning agents which are suitable for the surface. Never use cleaning agents containing chlorine or alcohol and if you work with such agents close to the faucet, avoid contact.

Although the surface of the faucets is durable, avoid mechanical damage by sharp objects such as scratches with a kitchen knife.

TECHNICAL SPECIFICATIONS

Minimum water pressure: (0.5 bar)

Maximum water pressure: (10 bar)

Maximum hot water temperature: 80 °C

Recommended hot water temperature: 70 °C

CLEANING AND MAINTENANCE

Concept sink faucets combine practical and high-quality design. Inside each faucet, there is a high-quality ceramic cartridge that forms the main body of the faucet. The surface of the faucet is coated with scratch-resistant technology. At the same time, it was developed to perfectly match the design of Concept granite sinks.

Clean the faucet regularly with neutral detergents that do not contain abrasive particles; soap solution is sufficient. After cleaning, rinse the surface with water and dry. Remove larger dirt and scale deposits with vinegar solution, or with detergent containing vinegar. After use, dry the faucet surface with a soft cloth. Regular drying protects the faucet from unwanted scale deposits.

Polish faucets with chrome finish from time to time with a special agent for stainless steel or chrome finish. That will remove stains and restore the chrome surface gloss.

Treat faucets with granite surface once in a while with water and milk for granite sinks. Rinse the surface with warm water and dry with a soft cloth. Remove lime deposits around the strainer with vinegar solution or acetic cleaner.

Daily and regular care extends their lifespan.

FAUCET INSTALLATION

Please follow the following instruction during product installation: The warranty does not cover damages caused by incorrect installation.

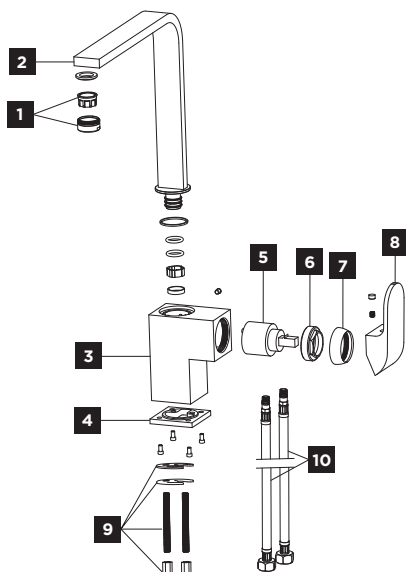
Before product installation, make sure it is not damaged in any way.

The product should be installed by a professional qualified to install faucets.

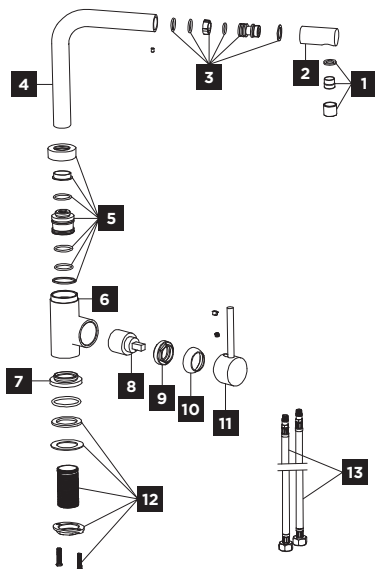
Thanks to the fact that each faucet body can be rotated 360 °, you can install the handle on both the right and left side.

Installation

- Shut off the hot and cold water supply.
- Unscrew the aerator to prevent it from clogging the first time you use the faucet.
- Position the faucet body on the sink with the fixing parts. Connect the water hoses and tighten by hand. Do not tighten with tools or brute force, the threads on valves or hoses could be damaged.
- If necessary, screw a 3/8" threaded adapter onto both hoses.
- Screw the hoses to the water supply and open the water supply. Leave the faucet in a closed position where no water flows and check all connections for leaks. If you need to make additional tightening of joints, be sure to close the water supply.
- If all joints are tight, let hot and cold water run, first for a shorter period of time. Then install the aerator that you first dismantled and put the faucet back into operation.

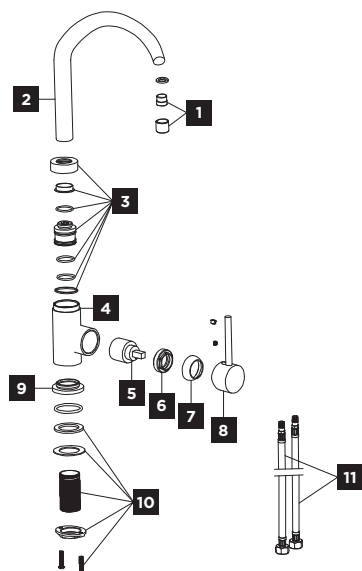
Description of individual parts of the product **BDC6529, BDG6529BC**

Number	Item
1	Aerator
2	Spout
3	Body
4	Base
5	Cartridge
6	Connect nut
7	Cap
8	Handle
9	Fixing parts
10	Inlet hose

Description of individual parts of the product **BDC4327, BDG4327BC, BDG4327BE, BDG4327WH**

Number	Item
1	Aerator
2	Spout head
3	Connecting parts
4	Spout
5	Connecting parts
6	Body
7	Base
8	Cartridge
9	Connect nut
10	Cap
11	Handle
12	Fixing parts
13	Inlet hose

Description of individual parts of the product
BDC3334, BDG3334BC, BDG3334BE, BDG3334WH



Number	Item
1	Aerator
2	Spout
3	Connecting parts
4	Body
5	Cartridge
6	Connect nut
7	Cap
8	Handle
9	Base
10	Fixing parts
11	Inlet hose

WARRANTY

The manufacturer is responsible for manufacturing and material defects during the warranty period specified by the manufacturer. In the event that such defects occur, please return the sink to the seller with enclosed documents of its acquisition. Keep these documents throughout the warranty period.

The warranty does not cover defects caused by incorrect assembly or maintenance. Damages from failure to follow the manufacturer's instructions are not covered by the warranty.

CZ

Jindřich Valenta—Concept
Vysokomýtská 1800,
565 01 Choceň

T: +420 465 471 400
E: info@my-concept.cz
W: www.my-concept.cz

SK

ELKO Valenta — Slovakia, s.r.o.
Hurbanova 1563/23,
911 01 Trenčín

T: +421 032 658 34 65
E: info@my-concept.sk
W: www..my-concept.sk

PL

Concept Polska sp. z o.o.
ul. Ostrowskiego 30,
53-238 Wrocław

T: +48 71 339 04 44
E: sales@my-concept.pl
W: www.my-concept.pl

EN

Jindřich Valenta—Concept
Vysokomýtská 1800,
565 01 Choceň, Czech Republic

T: +420 465 471 400
E: info@my-concept.cz
W: www.my-concept.cz